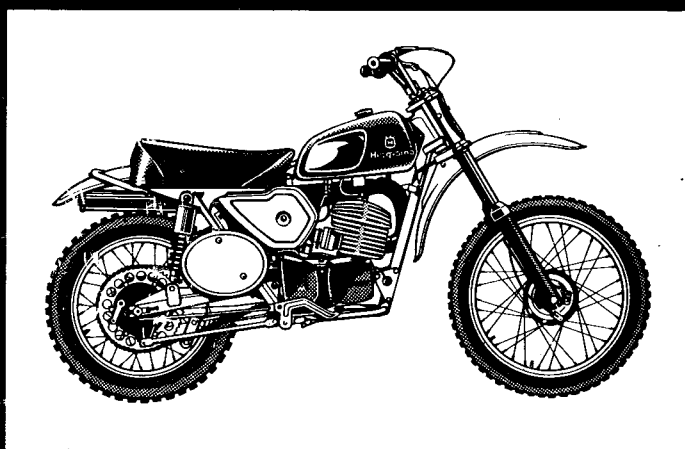


# Spare parts list Part III

Valid from frame No  
MK-19500  
ML-00001



 **Husqvarna**

**125 CR**

**175 cc**

**250 CR**

**250 WR**

**360 CR**

**400 WR**

**360 WR**

**360 Aut**

**390 CR**

**Accessories**

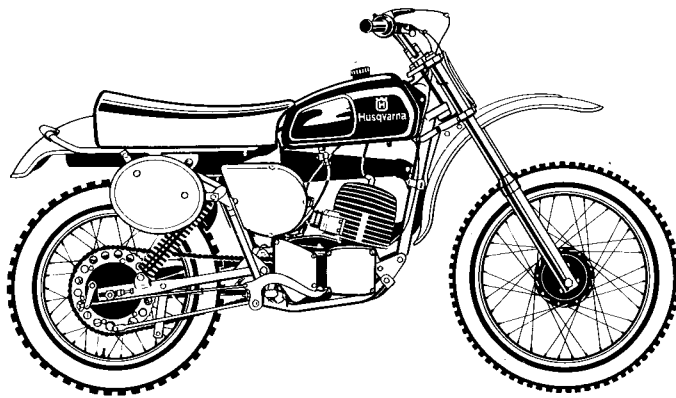
Gäller fr. o. m. ram nr  
Valid from frame No

ML-16000

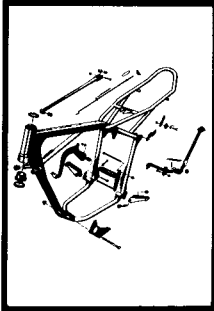
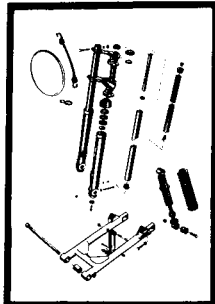
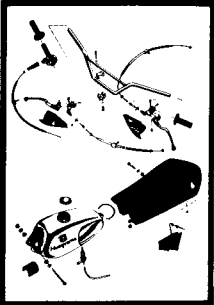
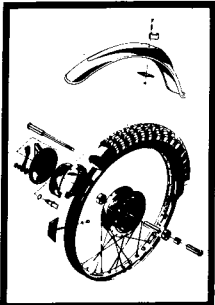
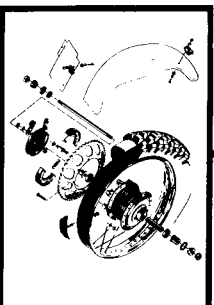
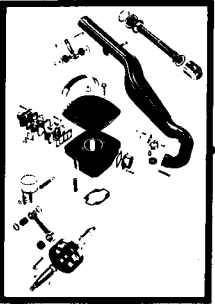
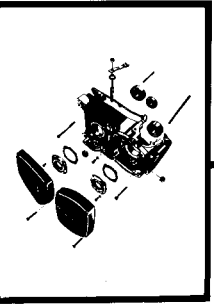
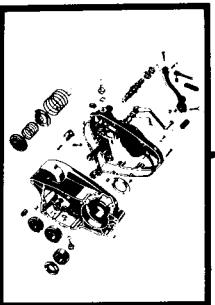
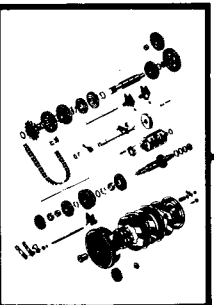
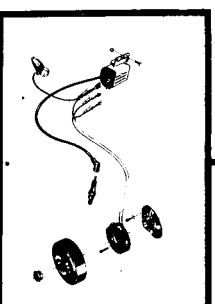
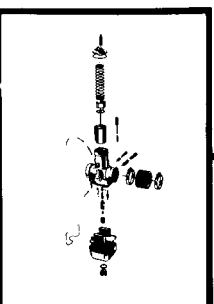
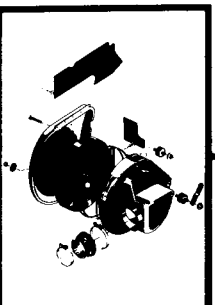
Gäller fr. o. m. motor nr  
Valid from engine No

2040-0101

# Reservdelar Spare parts 125 moto cross



46-77  
 **Husqvarna**

	4
	6
	8
	10
	12
	14
	16
	18
	20
	22
	24
	26
<b>NYA TILLBEHÖR NEW ACCESSORIES</b>	27

**Dimensioner och beteckningar**  
**Dimensions and descriptions**

Skrivar:	Gängdimension x längd (M6 x 30)
Screws:	Thread dimension x length
Muttrar:	Gängdimension (M8)
Nuts:	Thread dimension
Brickor:	Typ, inre Ø x yttre Ø x tjocklek (FBB 6,4 x 10 x 1)
Washers:	Type, inner Ø x exterior Ø x thickness
	Typ: FBB = Fjäderbricka, öppen
	Types: Spring washer open
	FA = Fjäderbricka
	Spring washer
	LI = Låsbricka innertandad
	Lock washer, inside indent
Kullager:	Fabrikantens beteckning (SKF 6301)
Ball bearings:	Manufacturers description
Tätningar:	Inre Ø x yttre Ø x tjocklek (25 x 42 x 7)
Sealing rings:	Inner Ø x exterior Ø x thickness
L = Längd	Length
z = Antal kuggar	Number of cogs
N = Ny reservdel	New spare part

Ram - Fotbromsreglage - Fotstöd - Parkeringsstöd  
Frame - Footbrake - Footrest - Parking rest

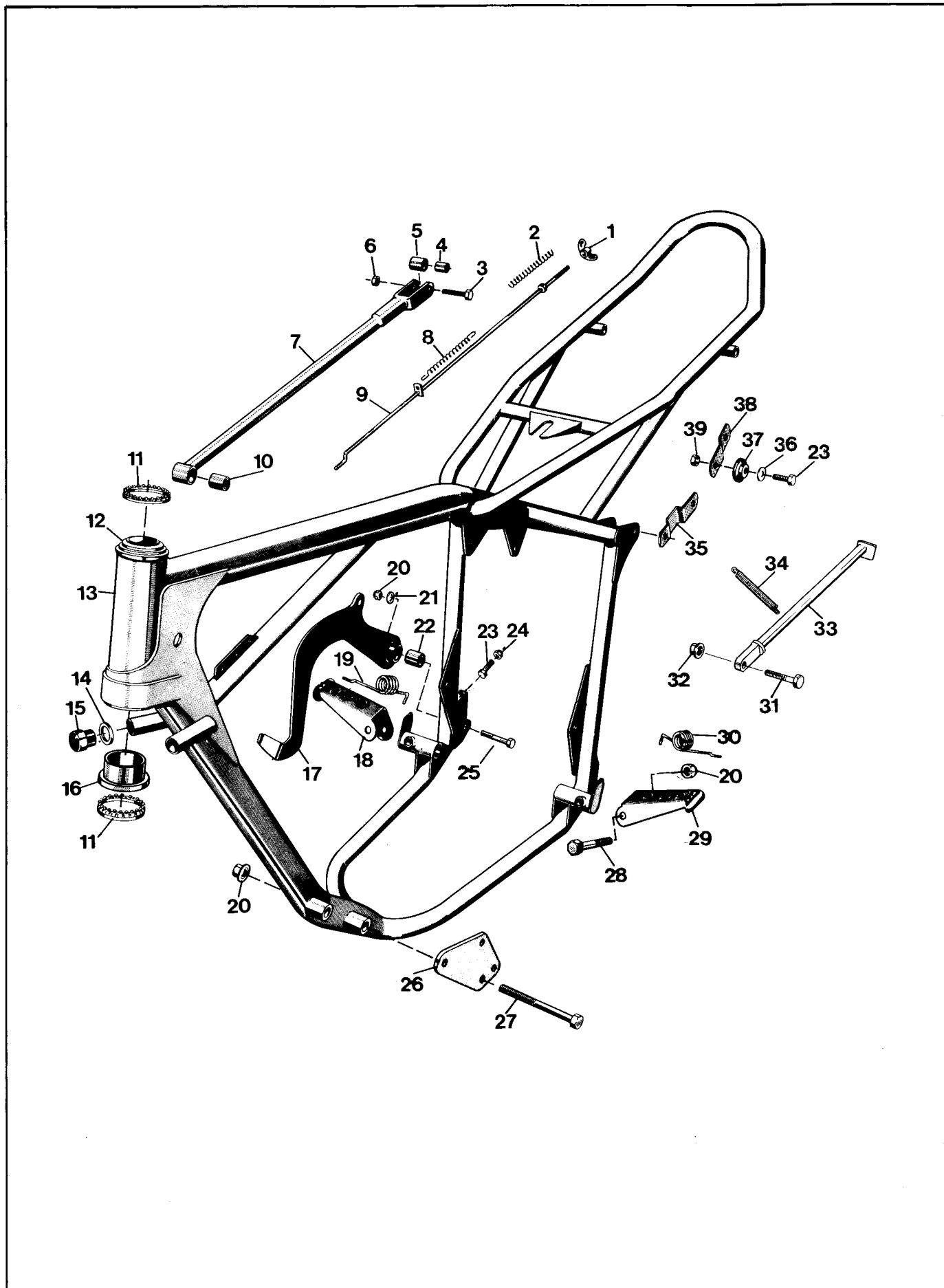


Bild Fig.	Det. nr Part number	st. pcs.	Benämning Description
1	15 15 173-01	1	Vingmutter M6 Wing nut
2	15 15 112-01	1	Fjäder Spring
3	20 06 374-12	1	Skruv M6 x 30 Screw
4	15 15 108-01	1	Hylsa Sleeve
5	15 15 107-01	1	Bussning Bushing
6	25 80 142-01	1	Mutter M6 Nut
7	15 15 193-01	1	Bromslänk Brake link
8	12 15 160-01	1	Fjäder Spring
9	15 15 416-01	1	Bromsstång Brake rod
10	15 15 414-01	1	Bussning Bushing
11	15 12 263-01	2	Kulring Ball ring
12	15 12 227-01	1	Styrlagerskål Bearing shell
13	15 10 553-01	1	Ram Frame
14	28 01 634-11	2	Bricka Washer
15	15 10 555-01	2	Buffert Buffer
16	15 12 233-01	1	Lagerskål undre Bearing shell lower
17	15 15 182-01	1	Bromspedal Brake pedal
18	15 13 051-01	1	Fotstöd höger Footrest right
19	15 13 047-01	1	Fjäder höger Spring right
20	25 82 118-14	7	Mutter M8 Nut
21	28 01 501-01	1	Bricka 8,5 x 23 x 1,5 Washer
22	15 15 415-01	1	Bussning Bushing
23	20 06 371-12	1	Skruv M6 x 22 Screw
24	25 09 316-11	1	Mutter M6 Nut
25	20 06 461-14	1	Skruv M8 x 50 Screw
N 26	15 10 588-01	2	Motorfästplåt Engine clamp bolt
27	20 06 472-14	4	Skruv M8 x 105 Screw
28	20 06 462-12	2	Skruv M8 x 55 Screw
29	15 13 053-01	1	Fotstöd vänster Footrest left
30	15 13 048-01	1	Fjäder vänster Spring left
31	20 06 455-11	1	Skruv M8 x 30 Screw
32	25 46 118-14	1	Mutter M8 Nut
33	15 10 604-01	1	Parkeringsstöd Parking rest

Bild Fig.	Det. nr Part number	st. pcs.	Benämning Description
34	15 10 442-01	1	Fjäder Spring
35	15 19 344-01	2	Nummerplåtfäste Number plate att.
36	20 01 416-01	4	Bricka 6,5 x 22 x 1,5 Washer
37	15 19 342-01	4	Gummibussning Rubber bushing
38	15 19 343-01	2	Nummerplåtfäste Number plate att.
39	25 80 142-01	4	Mutter M6 Nut

Framgaffel - Bakgaffel  
Front fork - Rear fork

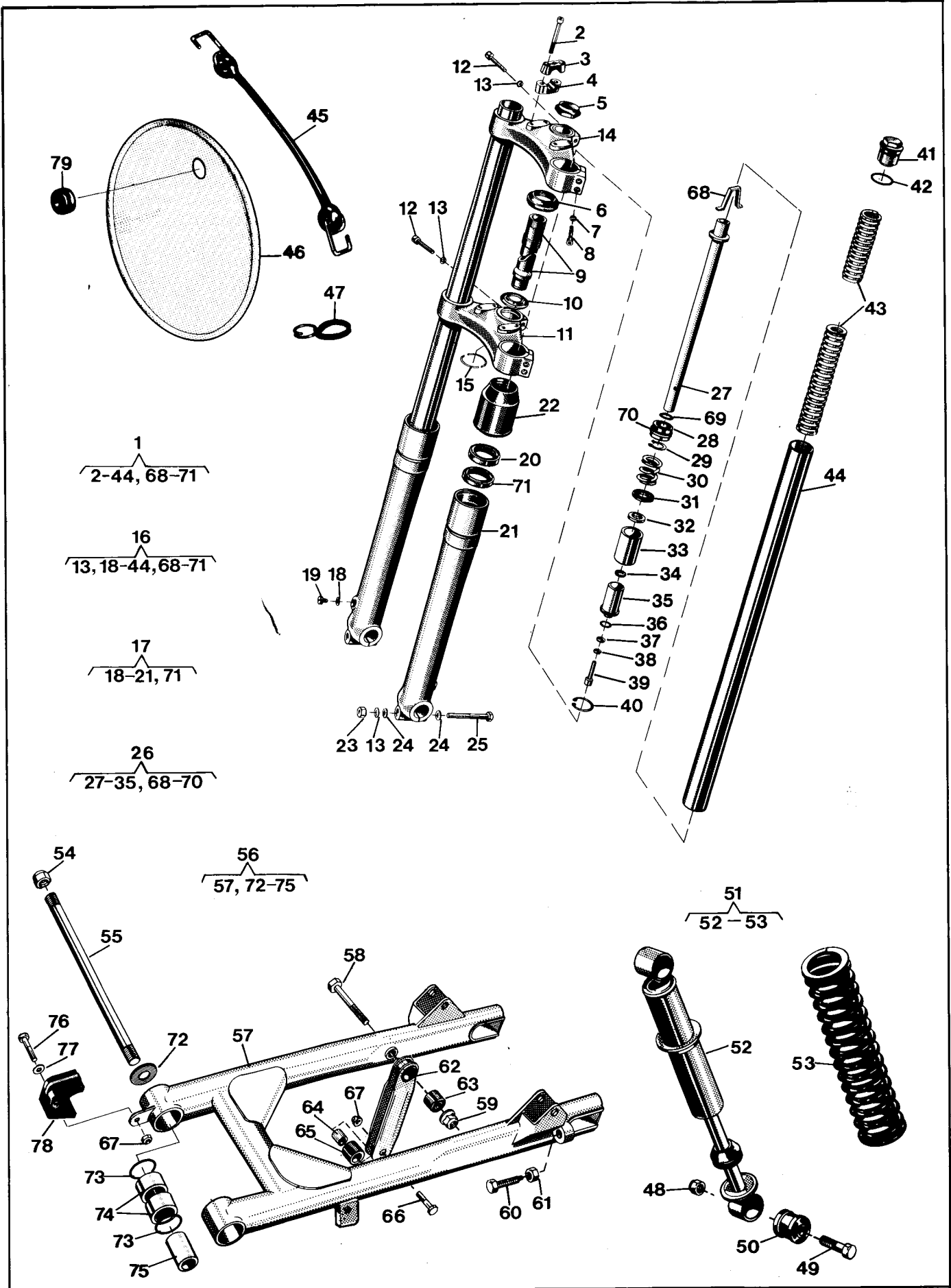


Bild Fig.	Det. nr Part number	st. pcs.	Benämning Description
N 1	15 12 262-01	1	Framgaffel kpl Front fork cpl
2	20 24 461-42	4	Skruv M8 x 50 Screw
3	15 12 242-01	2	Styrhållare övre Handlebar ret. upper
4	15 12 243-01	2	Styrhållare undre Handlebar ret. lower
5	15 12 220-01	1	Toppmutter Top nut
6	15 12 234-01	1	Lagerskål övre Bearing
7	28 04 328-01	8	Bricka FBB 6,1 Washer
8	20 24 374-12	8	Skruv M6 x 30 Screw
N 9	15 12 275-01	1	Gaffelrör Fork tube
10	15 12 226-01	1	Lagerkona nedre Bearing cone lower
11	15 12 256-01	1	Gaffelkona undre Fork crown lower
12	20 24 455-12	2	Skruv M8 x 30 Screw
13	28 04 352-01	4	Bricka FBB 8,2 Washer
14	15 12 244-01	1	Gaffelkrona övre Fork crown upper
15	15 12 214-01	2	Låsring Circlip
N 16	15 12 296-01	1	Gaffelben vä kpl Fork leg left cpl
N 16	15 12 276-01	1	Gaffelben hö kpl Fork leg right cpl
N 17	15 12 297-01	1	Gaffelben nedre vä kpl Fork leg lower left
N 17	15 12 277-01	1	Gaffelben nedre hö kpl Fork leg lower right
18	15 12 186-01	2	Packning Gasket
19	20 62 360-11	2	Skruv M6 x 6 Screw
N 20	15 12 279-01	2	Tättring övre Seal
N 22	15 12 288-01	2	Skraphylsa Scratch sleeve
23	25 08 318-12	2	Mutter M8 Nut
24	28 16 231-01	4	Bricka 8,4 x 16 x 1,5 Washer
25	20 06 462-12	2	Skruv M8 x 55 Screw
N 26	15 12 281-01	2	Dämpspindel kpl Damping spindle cpl
N 28	15 12 283-01	2	Kolv Piston
29	15 12 194-01	2	Låsring Circlip
30	15 12 193-01	2	Returfjäder Return spring
31	15 12 195-01	2	Ventilbricka Valve washer
32	15 12 196-01	2	Ventilring Valve ring
33	15 12 247-01	2	Ventilcylinder Valve cylinder
34	15 12 199-01	2	Packning Gasket

Bild Fig.	Det. nr Part number	st. pcs.	Benämning Description
35	15 12 197-01	2	Ventil Valve
36	15 12 209-01	2	Tättring Seal
37	15 12 208-01	2	Bricka Washer
38	28 04 352-01	2	Bricka FBB 8,2 Washer
39	20 24 453-12	2	Skruv M8 x 25 Screw
40	15 12 200-01	2	Låsring Circlip
41	15 12 245-01	2	Toppskruv Top screw
42	15 12 206-01	2	Tättring Seal
N 43	15 12 287-01	2	Fjäder Spring
44	15 12 201-01	2	Gaffelben övre Fork leg upper
45	15 19 362-01	1	Hållare Holder
N 46	15 19 398-01	1	Numerplåt vit, främre Number plate white, front
-	15 19 001-01	2	Numerplåt vit, bakre Number plate white, back
47	15 19 360-01	2	Wire guide Wire guide
48	25 80 171-01	4	Mutter M10 Nut
49	20 06 500-12	4	Skruv M10 x 45 Screw
50	15 19 829-01	4	Bussning Bushing
51	15 10 570-01	2	Stötdämpare Suspension unit
52	15 10 583-01	2	Stötdämpare Suspension unit
53	15 19 823-01	2	Fjäder 113 lb/in. Spring
54	25 81 170-12	2	Mutter M12 x 1 Nut
55	15 10 560-01	1	Fästbult Att. bolt
N 56	15 10 609-01	1	Bakgaffel kpl. Rear fork compl.
58	20 24 466-44	1	Skruv M8 x 75 Screw
59	25 80 153-01	1	Mutter M8 Nut
60	15 10 573-01	2	Skruv Screw
61	25 09 318-11	2	Mutter M8 Nut
62	15 15 409-01	1	Kedjestyrare Chain guide
63	15 15 414-01	1	Bussning Bushing
64	15 15 413-01	1	Hylsa Sleeve
65	15 15 412-01	1	Rulle Roller
66	20 06 376-12	1	Skruv M6 x 35 Screw
67	25 80 142-01	2	Mutter M6 Nut

## Framgaffel - Bakgaffel Front fork - Rear fork

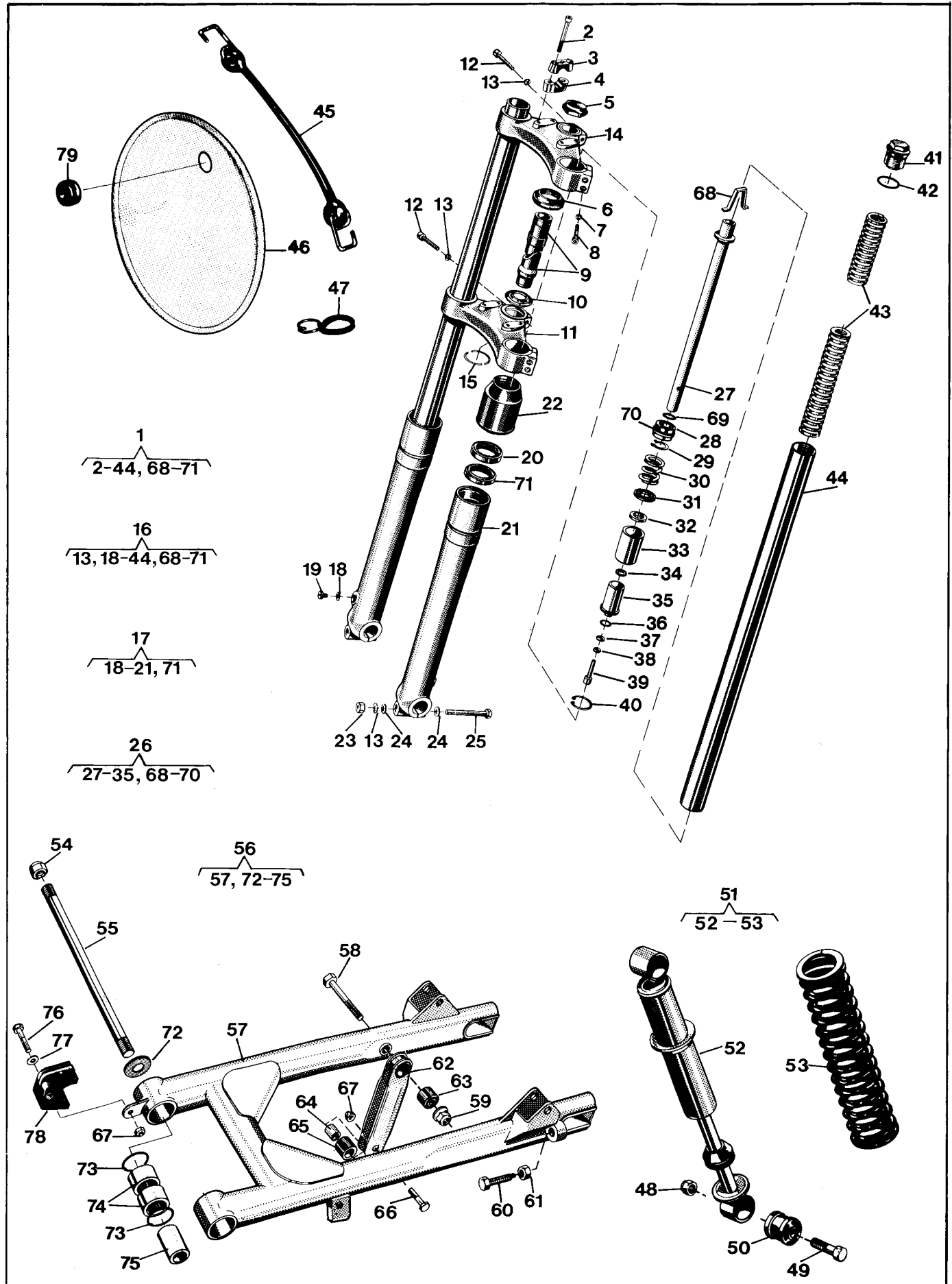




Bild Fig.	Det. nr Part number	st. pcs.	Benämning Description
N 68	15 12 294-01	2	Oljebroms Oil brake
N 69	15 12 289-01	2	Tättring Seal
N 70	15 12 290-01	2	Kolvring Piston ring
N 71	15 12 280-01	2	Tättring, undre Seal, lower
N 72	15 10 621-01	2	Axialbricka Washer
N 73	29 71 200-03	4	O-ring O-ring
N 74	15 10 607-01	4	Nållager Needle bearing
N 75	15 10 608-01	2	Distans Distance
	76	20 06 376-11	1 Skruv M6 x 35 Screw
	77	28 16 201-01	1 Bricka 6,4 x 12 Washer
	78	15 10 620-01	1 Kedjestoppare Chain stopper
N 79	15 19 399-01	1	Wiregenomföring Wire guide

Bild Fig.	Det. nr Part number	st. pcs.	Benämning Description

## Styre - Tank - Sadel Handlebar - Tank - Saddle

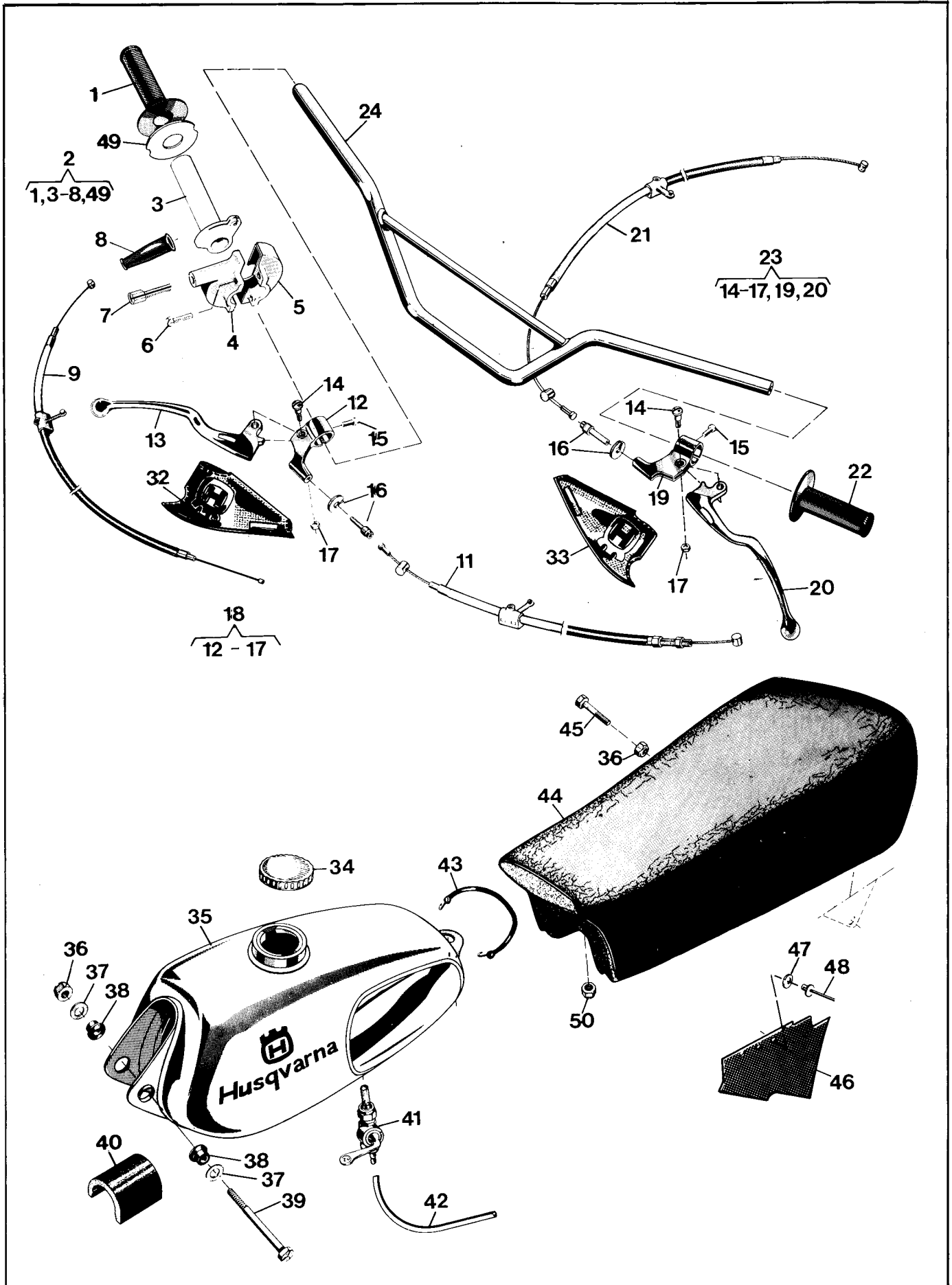
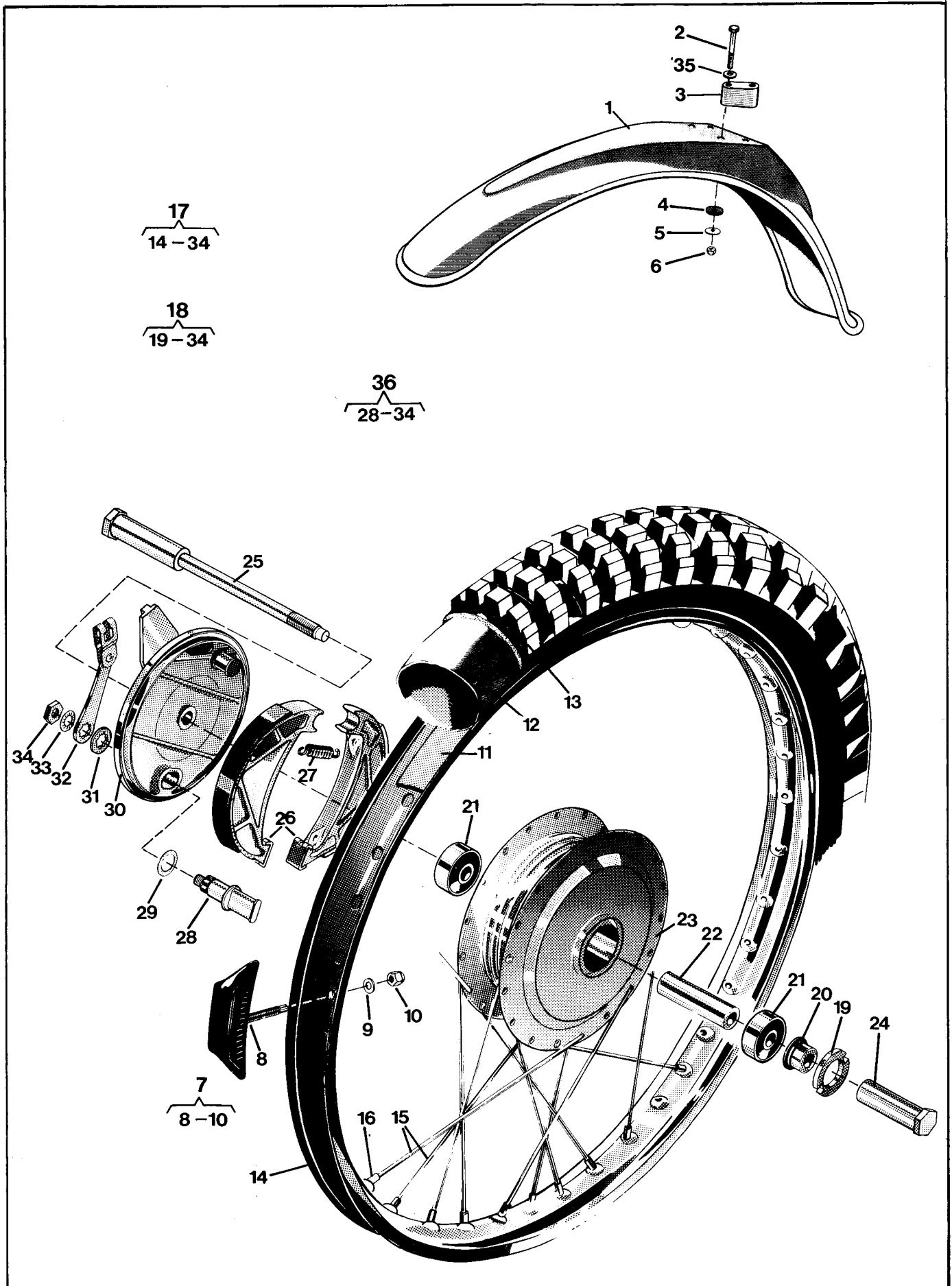


Bild Fig.	Det. nr Part number	st. pcs.	Benämning Description
	1 15 13 042-01	1	Gummihandtag Rubber handle
N	2 15 15 268-01	1	Gashandtag kpl. Throttle handle compl.
N	6 15 15 274-01	2	Skruv Screw
N	7 15 15 272-01	1	Stoppsskruv Stopscrew
	8 15 15 244-01	1	Skyddshylsa Protecting sleeve
N	9 15 15 275-01	1	Gaswire Throttle wire
N	11 15 15 019-01	1	Bromswire Brake wire
	14 12 13 810-01	2	Ansattsskruv Screw
	15 22 86 595-01	2	Skruv Screw
	16 12 13 821-01	2	Kabelspännskruv Cable adjusting screw
	17 25 09 316-11	2	Mutter M6 Nut
	18 15 13 029-01	1	Bromshandtag kpl. Brake handle compl.
N	21 15 15 308-01	1	Frikopplingswire Declutching wire
	22 15 13 035-01	1	Gummihandtag Rubber handle
	23 15 13 032-01	1	Kopplingshandtag kpl. Declutching handle compl.
	24 15 13 018-01	1	Styrstång Handle bar
	32 15 13 055-01	1	Handtagsskydd hö Handle protector right
	33 15 13 056-01	1	Handtagsskydd vä Handle protector left
	34 15 14 008-02	1	Tanklock Tank cap
	35 15 14 055-03	1	Bränsletank Fuel tank
	36 25 80 153-01	2	Mutter M8 Nut
	37 28 16 231-01	2	Bricka 8,4 x 16 x 1,5 Washer
	38 15 14 032-01	2	Gummibussning Rubber bushing
	39 20 06 469-11	1	Skruv M8 x 90 Screw
	40 15 14 041-01	1	Stöd Support
	41 15 14 056-01	1	Bränslekran Fuel cock
	42 15 14 057-10	-	Bränsleslang/m 6 x 10 Fuel hose
	43 15 14 362-01	1	Tankhållare Tankholder
	44 15 13 533-01	1	Sadel Saddle
	45 20 06 459-12	1	Skruv M8 x 40 Screw
	46 15 13 537-01	1	Stänkskydd Splash guard
	47 28 01 230-11	3	Bricka 4,4 x 10 x 0,5 Washer
	48 51 20 300-01	3	Nit 4 x 12 Rivet

Bild Fig.	Det. nr Part number	st. pcs.	Benämning Description
N	49 15 15 276-01	1	Mellanbricka Washer
	50 25 46 118-14	1	Låsmutter M8 Nut

## Framhjul Front wheel



N

Bild Fig.	Det. nr Part number	st. pcs.	Benämning Description
1	15 18 041-01	1	Framskärm Front mudguard
2	20 06 382-12	4	Skruv M6 x 60 Screw
3	15 18 028-01	2	Stöd Support
4	15 18 121-01	4	Gummibricka Rubber washer
5	28 16 222-01	4	Bricka 6,4 x 16 x 1,5 Washer
6	25 80 142-01	4	Mutter M6 Nut
7	15 16 144-01	1	Däcklås WM1 Tyre lock
9	28 16 231-01	1	Bricka 8.4 x 16 x 1,5 Washer
10	25 80 153-01	1	Mutter M8 Nut
11	15 16 029-01	1	Fälgband 21" Rim band
12	15 16 028-01	1	Innerslang 3,00 x 21" Inner tube
13	15 16 124-01	1	Däck 3,00 x 21" 2 ply Tyre
14	15 16 143-01	1	Fälg WM1 Rim
15	15 16 049-05	36	Eker L=227 Spoke
-	15 19 817-01	-	Ekersats fram Spoke unit front
16	15 16 018-01	36	Nippel M4 Nipple
17	15 16 188-01	1	Framhjul kpl exkl. gummi Front wheel cpl excl. rubber
18	15 16 187-01	1	Framnav kpl Ø 140 Front hub cpl
19	15 16 165-01	1	Medbringare Pawl
20	15 16 166-01	1	Distanshylsa Distance sleeve
21	29 31 180-38	2	Kullager SKF 6301-RS1 Ball bearing
22	15 16 164-01	1	Distanshylsa Distance sleeve
24	15 16 048-01	1	Axelmutter Nut
25	15 16 077-01	1	Axel Shaft
26	15 16 193-01	2	Bromsback Brake shoe
27	15 16 632-01	2	Returfjäder Return spring
28	15 16 192-01	1	Bromsexcenter Brake cam
29	15 16 736-01	1	Bricka Washer
30	15 16 191-01	1	Bromssköld Brake plate
31	15 16 096-01	1	Bricka Washer
32	15 16 173-01	1	Bromshävarm Brake lever
33	28 47 202-01	1	Bricka L1 10,5 x 18 Washer
34	25 09 320-11	1	Mutter M10 Nut
35	28 16 201-01	4	Bricka BRB 6,4 x 12 x 1,5 Washer

Bild Fig.	Det. nr Part number	st. pcs.	Benämning Description
36	15 16 191-01	1	Bromssköld kpl. Brake plate compl.

## Bakhjul Rear wheel

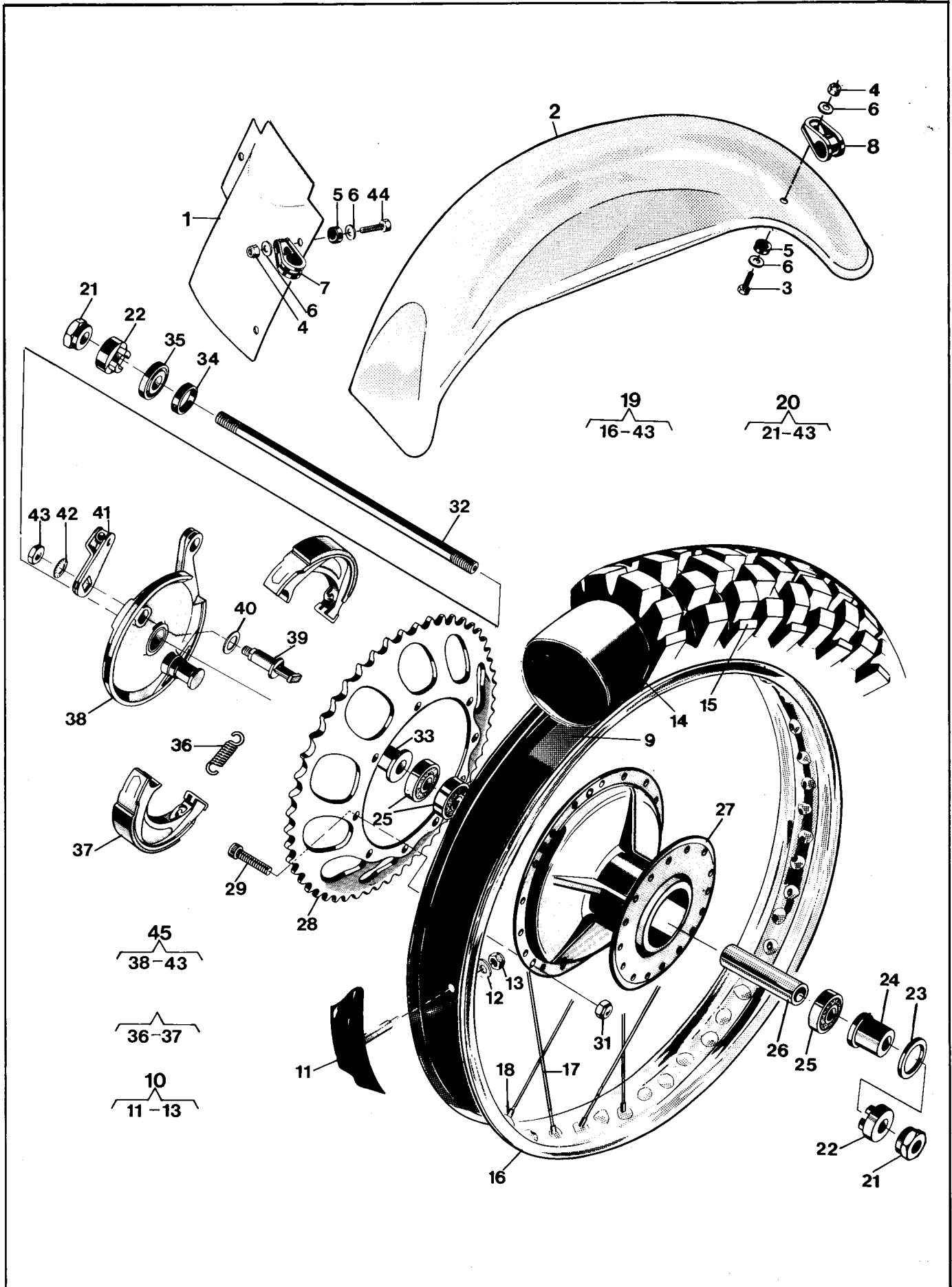


Bild Fig.	Det. nr Part number	st. pcs.	Benämning Description
N 1	15 18 143-01	1	Stänkskydd Splash guard
N 2	15 18 145-01	1	Bakskärm Rear mudguard
3	20 06 371-12	4	Skruv M6 x 22 Screw
4	25 80 142-01	7	Mutter M6 Nut
5	15 18 121-01	7	Gummibricka Rubber washer
6	28 16 211-01	14	Bricka 6,4 x 14 x 1,5 Washer
7	15 18 139-01	3	Fäste Attachment
8	15 18 137-01	4	Fäste Attachment
9	15 16 509-01	1	Fälgband Rim band
10	15 16 685-01	2	Däcklås WM3 Tyre lock
12	28 16 231-01	1	Bricka 8,4 x 16 x 1,5 Washer
13	25 80 153-01	1	Mutter M8 Nut
14	15 16 508-01	1	Innerslang 4,00 x 18 Inner tube
15	15 16 679-01	1	Däck 4,00 x 18 2ply Tyre
N 16	15 16 714-01	1	Fälg WM3 Rim
17	15 16 049-16	27	Eker L=194 Spoke
17	15 16 049-19	9	Eker L=197 Spoke
N -	15 19 860-01	-	Ekersats bak Spoke unit, rear
18	15 16 018-01	36	Ekernippel Spoke nipple
N 19	15 16 738-01	1	Bakhjul kpl.exkl.gummi Rear wheel compl.excl.rubber
N 20	15 16 731-01	1	Baknav kpl. Rear hub compl.
21	12 16 545-01	2	Mutter Nut
22	15 16 711-01	2	Tärning Plunger
N 23	29 64 470-11	1	Tättring Seal
N 24	15 16 734-01	1	Distanshylsa med fläns Distance sleeve with flange
25	29 31 180-38	3	Kullager SKF 6301 RS1 Bearing
N 26	15 16 698-01	1	Distanshylsa Distance sleeve
N 28	15 16 709-01	1	Kedjedrev z=53 Sprocket
29	20 06 459-12	9	Skruv M8 x 40 Screw
31	25 80 153-01	9	Mutter M8 Nut
N 32	15 16 737-01	1	Axel Shaft
N 33	15 16 715-01	1	Distanshylsa Distance sleeve
34	12 16 549-01	1	Tättring Seal

Bild Fig.	Det. nr Part number	st. pcs.	Benämning Description
N 35	15 16 740-01	1	Tätningshållare Seal case
36	15 16 632-01	2	Fjäder Spring
37	15 16 193-01	2	Bromsback Brake shoe
N 38	15 16 701-01	1	Bromssköld Brake plate
39	15 16 192-01	1	Excenter Eccenter
40	15 16 736-01	1	Bricka Washer
N 41	15 16 735-01	1	Hävarm Lever
42	28 47 202-01	1	Bricka LI 10,5 x 18 Washer
43	25 09 320-11	1	Mutter M10 Nut
44	20 06 372-11	3	Skruv M6 x 25 Screw

Cylinder - Vevparti - Avgasrör  
Cylinder - Crankshaft - Exhaust tube

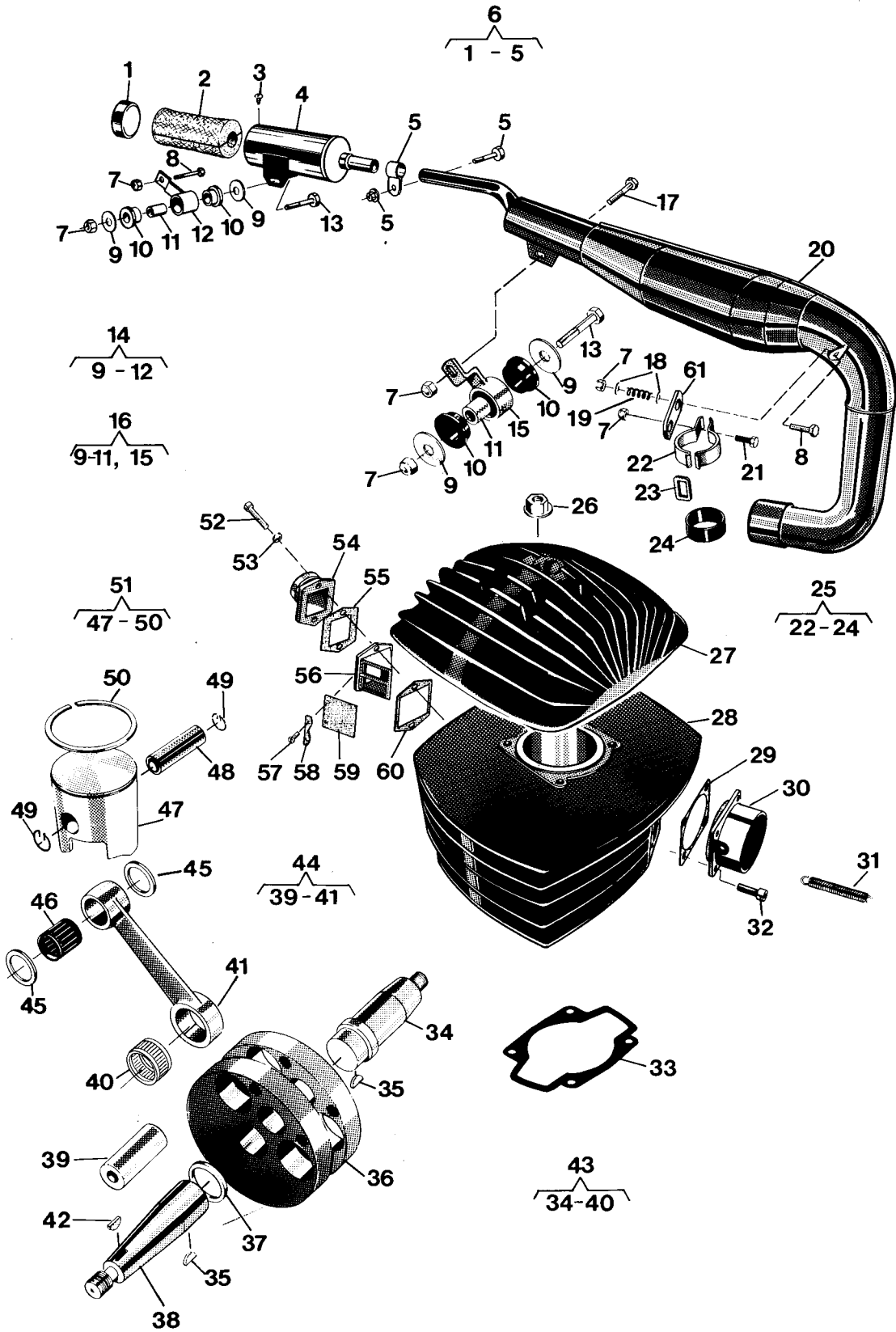




Bild Fig.	Det. nr Part number	st. pcs.	Benämning Description
N 1	15 14 888-01	1	Bakstycke Cover
N 2	15 14 889-01	2	Absorbent Absorber
3	23 40 400-12	2	Skruv RXK - B10 x 8 Screw
N 5	15 14 890-01	1	Slangklämma
N 6	15 14 881-01	1	Ljuddämpare kpl. Silenser compl. 45
7	25 80 153-01	6	Låsmutter M8 Nut
8	20 06 459-12	2	Skruv M6 x 40 Screw
9	15 14 661-01	4	Bricka Washer
10	15 14 662-01	4	Gummielement Rubber element
11	15 14 663-01	2	Hylsa Sleeve
13	20 06 460-12	1	Skruv M8 x 45 Screw
14	15 14 780-01	1	Fäste kpl. Attachment compl. 15
16	15 14 813-01	1	Fäste kpl. Attachment compl.
17	20 06 452-11	1	Skruv M8 x 22 Screw
18	28 16 231-01	2	Bricka BRB 8,4 x 16 Washer
19	15 14 038-01	1	Fjäder Spring
20	15 14 808-01	1	Avgasrör Exhaust pipe 189,20
21	20 06 455-11	1	Skruv M8 x 30 Screw
23	15 14 668-01	1	Ögla Loop
24	15 14 641-01	1	Gummiskydd Rubber protection
25	15 19 813-01	1	Fäste kpl. Attachment compl.
26	25 46 118-14	4	Mutter M10 Nut
N 27	16 11 567-01	1	Cylinderlock Cylinder head
N 28	16 11 563-01	1	Cylinder Cylinder 427,80
29	16 11 512-01	1	Packning Gasket
30	16 11 511-01	1	Avgasstos Exhaust manifold
31	15 15 112-01	2	Fjäder Spring
32	20 24 370-12	4	Skruv M6 x 20 Screw
N 33	16 11 568-01	1	Packning Gasket 1,5
34	16 10 654-01	1	Vevaxel vänster Crankshaft left 30,00
35	29 00 560-01	2	Woodruffkil WK 3 x 16 Woodruff key
37	16 10 676-01	1	Distansring Distance ring
38	16 10 653-01	1	Vevaxel höger Crankshaft right 30,00

Bild Fig.	Det. nr Part number	st. pcs.	Benämning Description
40	16 11 533-01	1	Nållager Needle bearing
42	29 01 265-01	1	Woodruffkil Woodruff key
43	16 10 381-01	1	Vevaxel kpl. Crankshaft compl.
44	16 10 383-01	1	Vevstaksrenov. sts. 1145 Overhaul kit conn rod
45	16 10 674-01	2	Distansring Distance ring
46	16 11 534-01	1	Nållager Needle bearing 6
49	16 10 673-01	2	Låsring Circlip
50	16 11 518-01	1	Kolvring (cyl Ø 55,00) Piston ring
50	16 11 518-02	-	Kolvring (cyl Ø 55,25) Piston ring
50	16 11 518-03	-	Kolvring (cyl Ø 55,50) 79,30 Piston ring
51	16 11 517-01	1	Kolv kpl. (cyl Ø 55,00) Piston compl.
51	16 11 517-02	-	Kolv kpl. (cyl Ø 55,25) Piston compl.
51	16 11 517-03	-	Kolv kpl. (cyl Ø 55,50) Piston compl.
52	20 24 372-12	2	Skruv M6 x 25 Screw
53	28 88 180-01	2	Bricka FA 6,4 x 11 x 0,5 Washer
54	16 11 507-01	1	Anslutningsrör Connection tube
55	16 11 513-01	1	Packning Gasket
56	16 10 357-01	1	Ventilhållare Valve holder
57	22 96 285-11	4	Skruv M4 x 6 Screw
58	16 10 377-01	2	Ventilstöd Valve support
59	16 10 359-01	2	Ventil Valve
60	16 11 514-01	1	Packning Gasket
61	15 14 849-01	1	Länk Link

Vevhushalva, höger  
Crankcase, right

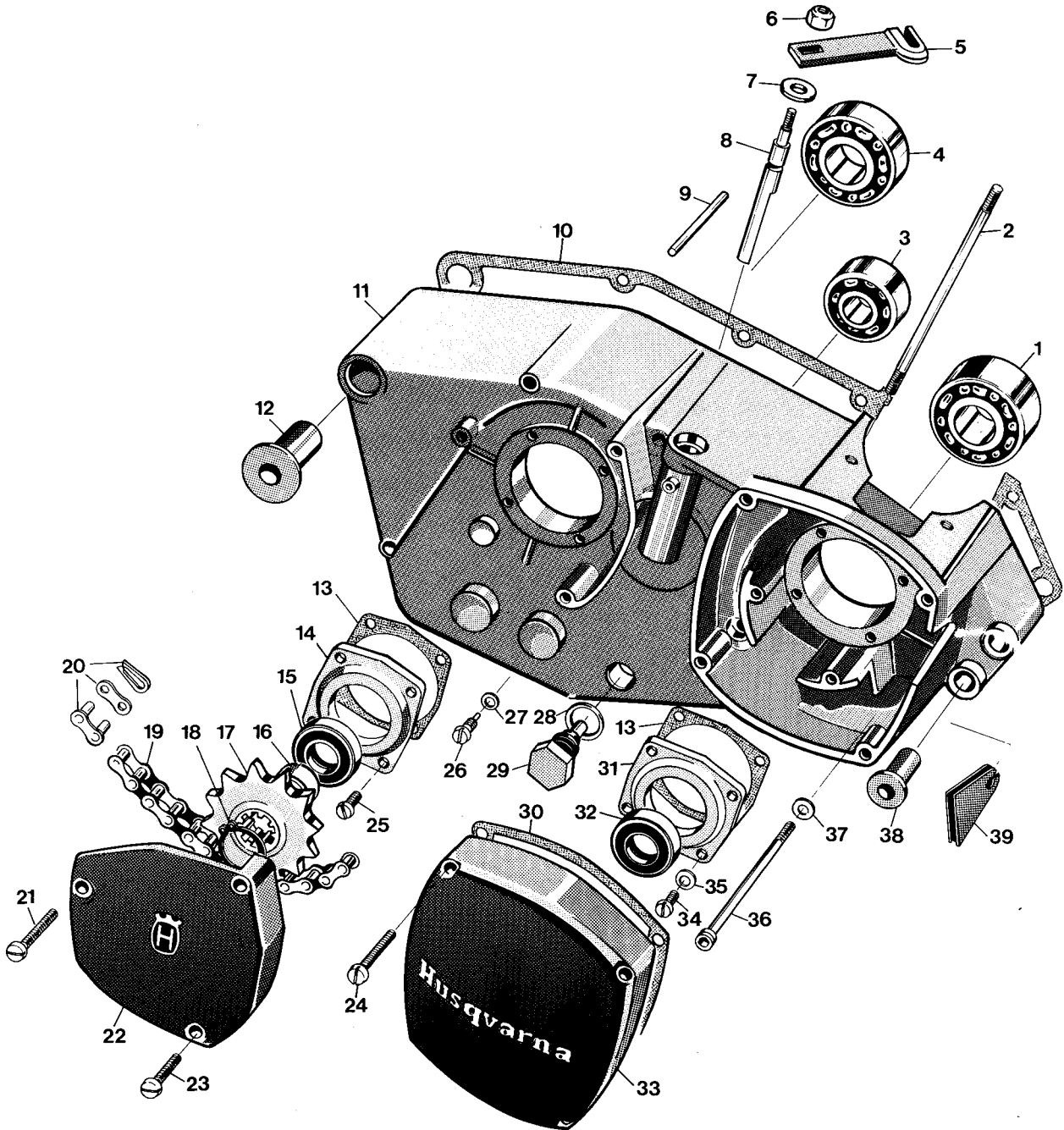


Bild Fig.	Det. nr Part number	st. pcs.	Benämning Description
	1 29 32 520-21	1	Kullager SKF. 3204/C3 Ball bearing
	2 16 11 546-01	4	Dragbult, cylinder Cylinder stud
	3 29 31 180-04	1	Kullager SKF 6301/C3 Ball bearing
	4 29 31 240-04	1	Kullager SKF 6204/C3 Ball bearing
	5 16 11 171-01	1	Hävarm Lever
	6 25 80 153-01	1	Mutter M8 Nut
	7 29 65 175-01	1	Tättring Seal
N	8 16 10 774-01	1	Frikopplingsaxel Declutching shaft
	9 28 38 465-01	1	Räffelpinne 6 x 55 Dowel pin
N	10 16 11 562-01	1	Packning Gasket
N	11 16 11 572-01	1	Vevhus kpl. Crankcase compl.
	12 16 11 516-01	1	Flänsbussning Flange sleeve
	13 12 25 360-01	2	Packning Gasket
	14 16 10 938-01	1	Fläns Flange
	15 29 65 444-01	1	Tättring Seal
	16 16 12 472-01	1	Distansring Spacer
	17 16 12 471-04	1	Kedjedrev, z=13 Sprocket
	18 28 20 020-01	1	Spårring SgA 20 Circlip
	19 15 19 016-07	1	Drivkedja 5/8" x 1/4" Chain
	20 15 19 017-01	1	Kedjelås 5/8" x 1/4" Master link
	21 20 62 380-11	1	Skruv M6 x 50 Screw
N	22 16 11 560-01	1	Kåpa, kedjedrev Sprocket cover
	23 20 62 376-11	2	Skruv M6 x 35 Screw
	24 20 62 378-11	4	Skruv M6 x 40 Screw
	25 20 63 327-02	4	Skruv FS 5 x 12 Screw
	26 12 25 077-01	1	Stoppskruv Screw
	27 28 16 190-01	1	Bricka BRB 5,3 x 12 Washer
	28 12 25 025-01	1	Packning Gasket
	29 12 25 641-01	1	Magnetplugg Magnet plug
	30 16 11 623-01	1	Packning Gasket
	31 16 10 679-01	1	Fläns Flange
	32 16 10 681-01	1	Tättring Seal
	33 16 10 647-01	1	Magnetkåpa Magnet cover

Bild Fig.	Det. nr Part number	st. pcs.	Benämning Description
	34 20 62 327-11	4	Skruv M5 x 12 Screw
	35 28 88 170-01	4	Fjäderbricka Washer
	36 20 24 385-12	9	Skruv M6 x 75 Screw
	37 28 16 201-01	9	Bricka BRB 6,4 x 12 Washer
	38 16 10 777-01	2	Flänsbussning Flange sleeve
	39 16 14 728-01	1	Kabelgenomföring Grommet

**Vexhushalva, vänster - Kickstart**  
**Crankcase, left - Kick-starter**

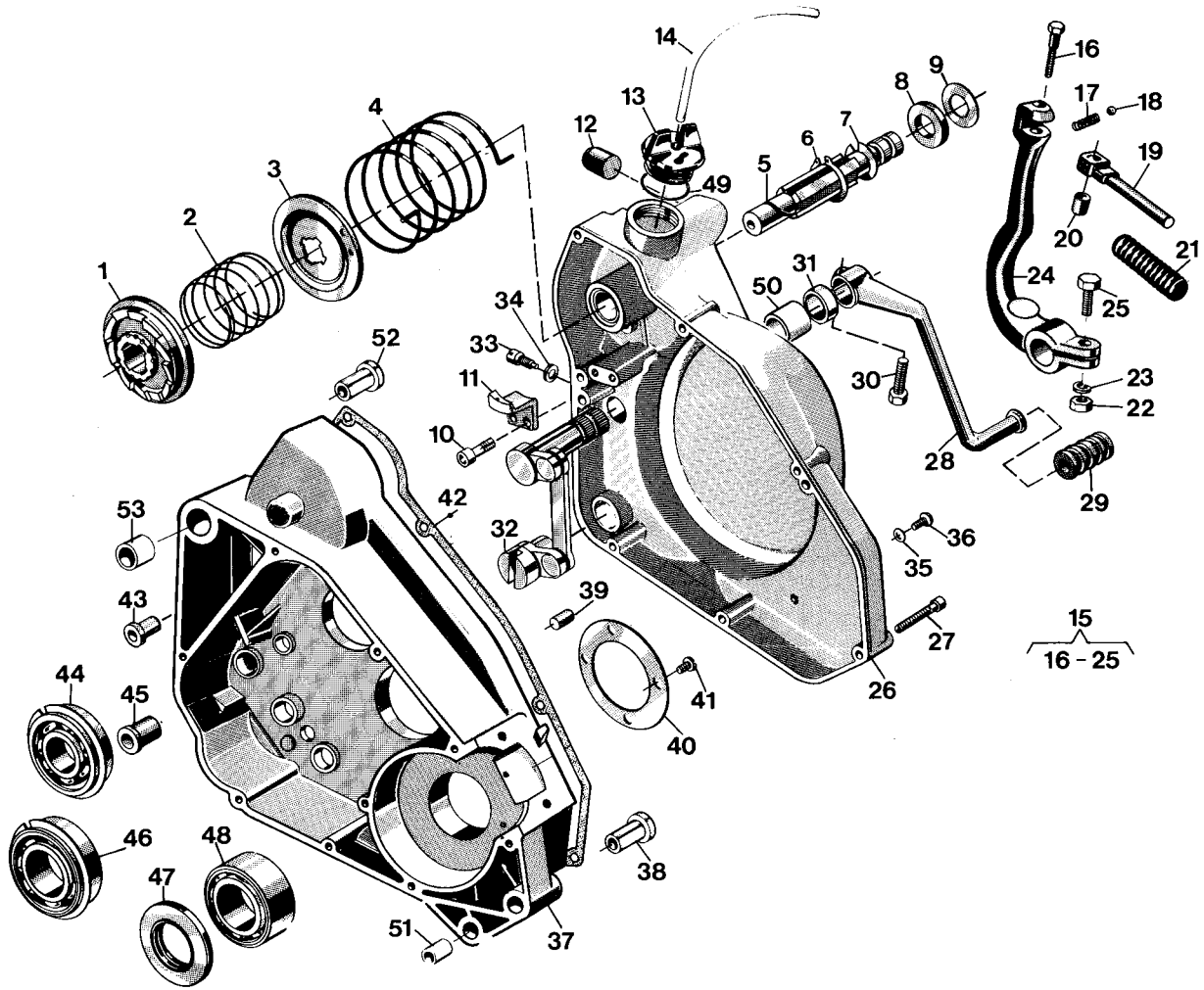


Bild Fig.	Det. nr Part number	st. pcs.	Benämning Description
1	12 25 438-01	1	Medbringarehjul Driving wheel
2	12 25 439-01	1	Fjäder Spring
3	12 25 435-01	1	Medbringareskiva Driving disc
4	12 25 437-01	1	Fjäder Spring
5	12 25 434-01	1	Kickstartaxel Kick start shaft
6	28 20 020-01	1	Låsring SgA20 Circlip
7	12 25 436-01	1	Låsring Circlip
8	12 25 442-01	1	Packning Gasket
9	12 25 443-01	1	Stödbricka Support washer
10	20 26 370-44	2	Skruv Screw
11	12 25 440-01	1	Lyfthake Pawl
12	12 25 446-01	1	Buffert Buffer
13	16 10 786-01	1	Lock Cap
14	12 25 621-10	1	Slang /m 4,8 x 8 Hose/m
15	16 12 589-01	1	Kickstartpedal kpl Kick starter pedal cpl
16	20 06 455-11	1	Skruv M8 x 30 Screw
17	12 25 151-01	1	Fjäder Spring
18	29 30 220-05	1	Stålkula Steel ball
19	12 25 701-01	1	Kickstartpedal Kick starter pedal
20	12 25 480-01	1	Distanshylsa Distance sleeve
21	12 25 702-01	1	Pedalgummi Pedal rubber
22	25 08 318-12	1	Mutter M8 Nut
23	28 04 351-01	1	Bricka FBB 8,2 Washer
25	20 06 457-12	1	Skruv M8 x 35 Screw
26	16 11 486-01	1	Vevhuskåpa Transmission cover
27	20 62 376-11	7	Skruv M6 x 35 Screw
28	16 12 504-01	1	Fotväxelpedal Shift lever
29	16 12 813-01	1	Pedalgummi Pedal rubber
30	20 24 370-12	1	Skruv M6 x 20 Screw
31	29 65 289-07	1	Tättring 17 x 28 x 6 Seal
32	16 11 535-01	1	Växelmekanism kpl Gear links cpl
33	12 25 077-01	1	Stoppskruv Screw
34	28 16 190-01	1	Bricka 5,3 x 12 Washer
35	16 10 823-01	1	Packning Gasket

Bild Fig.	Det. nr Part number	st. pcs.	Benämning Description
36	20 62 364-11	1	Skruv M6 x 10 Screw
N 37	16 11 572-01	1	Vevhushalvor par Crankcase halves pair
38	16 10 777-01	2	Flänsbussning d=8 mm Flange sleeve
39	28 26 571-01	2	Cyl. pinne Dowel pin
N 40	16 11 566-01	1	Stödbricka Support washer
41	20 62 327-11	4	Skruv M5 x 12 Screw
42	16 10 792-01	1	Packning Gasket
43	16 11 465-01	2	Bussning Sleeve
44	29 31 220-57	1	Kullager SKF 6303 NR/C3 Ball bearing
45	12 25 356-01	1	Bussning Bushing
46	29 31 265-57	1	Kullager SKF 6205 NR/C3 Ball bearing
47	29 65 443-14	1	Tättring 25 x 47 x 7 Seal
48	29 32 520-21	1	Kullager SKF 3204/C3 Ballbearing
49	50 12 782-01	1	Packning Gasket
50	16 11 474-01	1	Bussning Bushing
51	16 10 776-01	1	Styrhylsa Steering sleeve
52	16 11 516-01	1	Flänsbussning Flange sleeve
53	16 11 527-01	1	Styrhylsa Steering sleeve

## Växellåda - Transmission - Koppling Gearbox - Transmission - Clutch

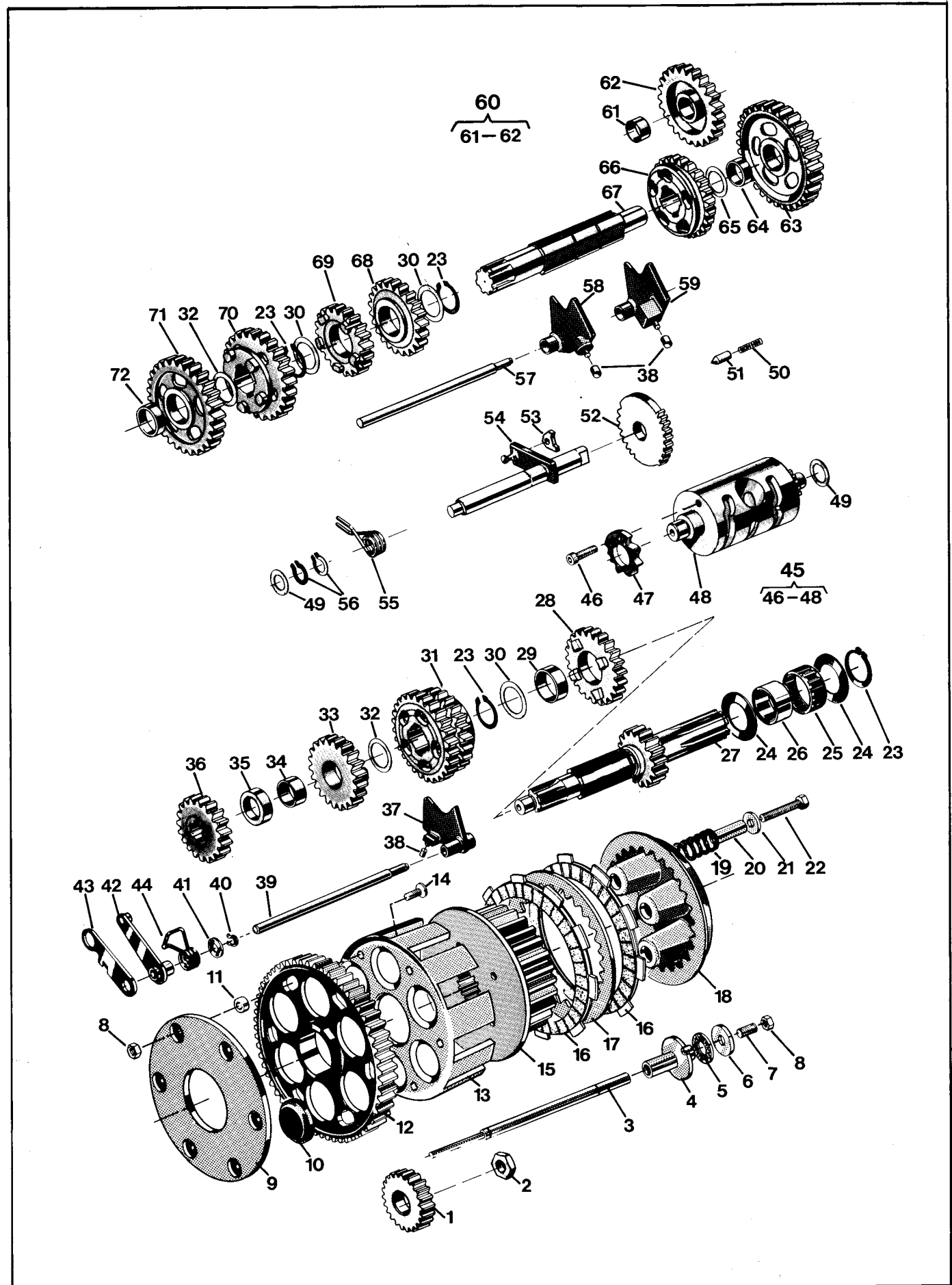


Bild Fig.	Det. nr Part number	st. pcs.	Benämning Description
N 1	16 11 174-01	1	Drivhjul z=18 Driving gear
N 2	16 11 175-01	1	Mutter Nut
3	16 11 160-01	1	Tryckstång Push rod
4	16 11 170-01	1	Axelhylsa Shaft sleeve
5	16 11 166-01	1	Axiallager Axial bearing
6	16 11 167-01	1	Axialbricka Axial washer
7	20 85 370-02	1	Skruv TSS 6 x 20 Screw
8	25 09 316-02	7	Mutter M6 Nut
9	16 11 150-01	1	Stödplatta Support plate
10	16 11 152-01	6	Däpelement Damping element
11	16 11 151-01	6	Distansring Distance ring
12	16 11 148-01	1	Kuggghjul z=70 Cog wheel
13	16 11 149-01	1	Kopplingskorg Clutch ring
14	22 02 620-02	6	Skruv FS 6 x 16 Screw
15	16 11 156-01	1	Kopplingscentrum Clutch hub
16	16 11 157-01	6	Lamell m. belägg Disc w. lining
17	16 11 158-01	5	Lamell Disc
18	16 11 168-01	1	Tryckskiva Pressure plate
19	16 11 159-01	5	Fjäder Spring
20	16 11 169-01	5	Distanshylsa Distance sleeve
21	28 16 222-01	5	Bricka 6,7 x 16 x 1,5 Washer
22	20 06 378-57	5	Skruv M6 x 40 Screw
23	28 20 025-01	4	Spårring SgA25 Circlip
24	16 11 155-01	2	Bricka Washer
25	16 11 154-01	1	Nållager Needle bearing
26	16 11 153-01	1	Innerring Internal ring
27	16 12 477-01	1	Huvudaxel z=15 Clutch shaft
28	16 12 404-01	1	Kuggghjul 4:an z=23 Gear wheel 4th
29	16 12 418-01	1	Lagerhylsa Sleeve
30	16 12 421-01	3	Bricka Washer
31	16 12 405-01	1	Kuggghjul 5:an, 6:an z=25,28 Gear wheel 5th, 6th
32	16 12 842-01	2	Bricka Washer
33	16 12 403-01	1	Kuggghjul 3:an z=21 Gear wheel 3rd
34	16 12 480-01	1	Lagerhylsa Sleeve

Bild Fig.	Det. nr Part number	st. pcs.	Benämning Description
35	16 12 481-01	1	Distansring Spacer
36	16 12 596-01	1	Kuggghjul 2:an z=18 Gear wheel 2nd
37	16 12 897-01	1	Växelförare 3-4:an Gear striker
38	16 12 424-01	3	Ledrulle Guide roller
39	16 12 484-01	1	Axel Shaft
40	28 20 010-01	1	Spårring SgA10 Circlip
41	16 12 485-01	1	Bricka Washer
42	16 12 489-01	1	Spärrarm Ratchet arm
43	16 12 493-01	1	Distansarm Distance arm
44	16 12 494-01	1	Fjäder Spring
45	16 12 486-01	1	Kulissrulle kpl Linkroller cpl
46	20 24 366-42	1	Skruv M6 x 12 Screw
47	16 12 488-01	1	Spärrhjul Ratchet wheel
49	29 95 175-01	2	Bricka 15 x 24 x 1 Washer
50	16 12 593-01	1	Fjäder Spring
51	16 12 455-01	1	Spärrhylsa Ratchet sleeve
52	16 12 870-01	1	Stegmatare Stepfeeder
53	16 12 895-01	1	Medbringarhake Pawl
N 54	16 12 600-01	1	Växlingsaxel Gear shaft
55	16 12 594-01	1	Fjäder Spring
56	28 20 015-01	2	Spårring SgA15 Circlip
57	16 12 843-01	1	Axel Shaft
58	16 12 848-01	1	Växelförare 2-6:an Gear striker
59	16 12 896-01	1	Växelförare 1-5:an Gear striker
60	16 12 482-01	1	Kuggghjul start z=21 Gear wheel start
61	12 25 713-01	1	Bussning Sleeve
63	16 12 406-01	1	Kuggghjul 1:an z=31 Gear wheel 1st
64	16 12 415-01	1	Lagerhylsa Sleeve
65	29 95 250-01	1	Bricka 17,02 x 23 x 1 Washer
66	16 12 409-01	1	Kuggghjul 4:an z=24 Gear wheel 4th
67	16 12 470-01	1	Hjälpaxel Sprocket shaft
68	16 12 410-01	1	Kuggghjul 5:an z= 21 Gear wheel 5th
69	16 12 411-01	1	Kuggghjul 6:an z= 19 Gear wheel
70	16 12 408-01	1	Kuggghjul 3:an z=26 Gear wheel 3rd
71	16 12 597-01	1	Kuggghjul 2:an z=28 Gear wheel 2nd
72	16 12 416-01	1	Lagerhylsa Sleeve

Svänhjuls magnet  
Flywheel magneto

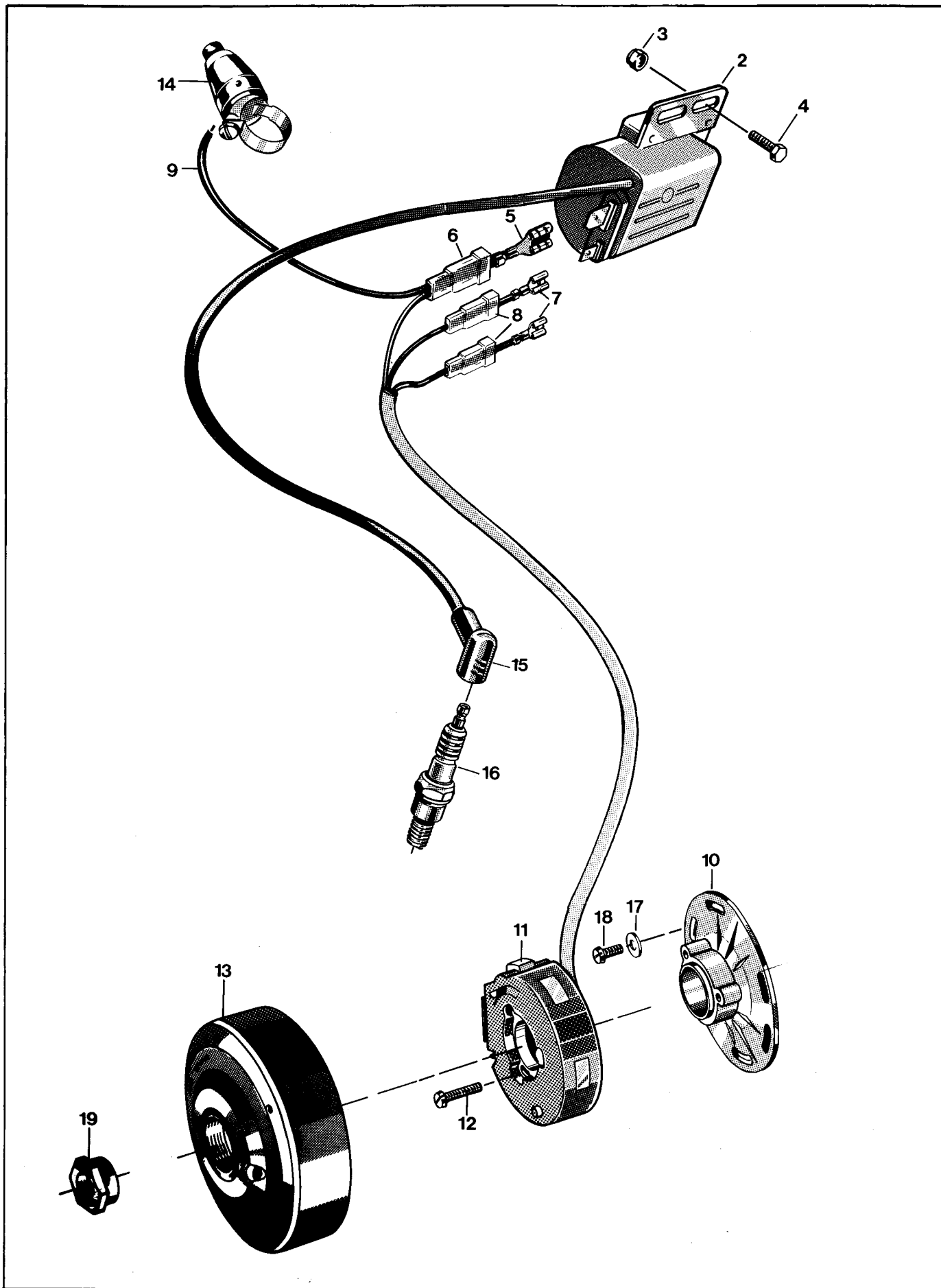




Bild Fig.	Det. nr Part number	st. pcs.	Benämning Description
1	16 14 740-01	1	Svänghjulsmagnet kpl. Flywheel magneto compl.
2	16 14 714-01	1	Tändspole Ignition coil
3	25 80 142-01	2	Mutter M6 Nut
4	20 06 368-12	2	Skruv M6 x 16 Screw
5	27 71 01-160	1	Kontakt Contact
6	27 72 02-132	1	Isolerhylsa Insulating sleeve
7	27 71 01-130	2	Kontakt Contact
8	27 72 02-130	2	Isolerhylsa Insulating sleeve
10	16 14 745-01	1	Statorplatta Stator plate
12	20 62 295-11	3	Skruv M4 x 20 Screw
14	15 17 281-01	1	Kortslutningskontakt Killer
15	16 14 635-01	1	Tändstiftsskydd Spark plug protector
16	12 27 233-05	1	Tändstift Champion N2 Spark plug
17	28 16 165-01	3	Bricka 4,3 x 8 x 0,8 Washer
18	20 62 291-11	3	Skruv M4 x 12 Screw
19	16 10 768-01	1	Mutter Nut

Bild Fig.	Det. nr Part number	st. pcs.	Benämning Description

Förgasare  
Carburettor

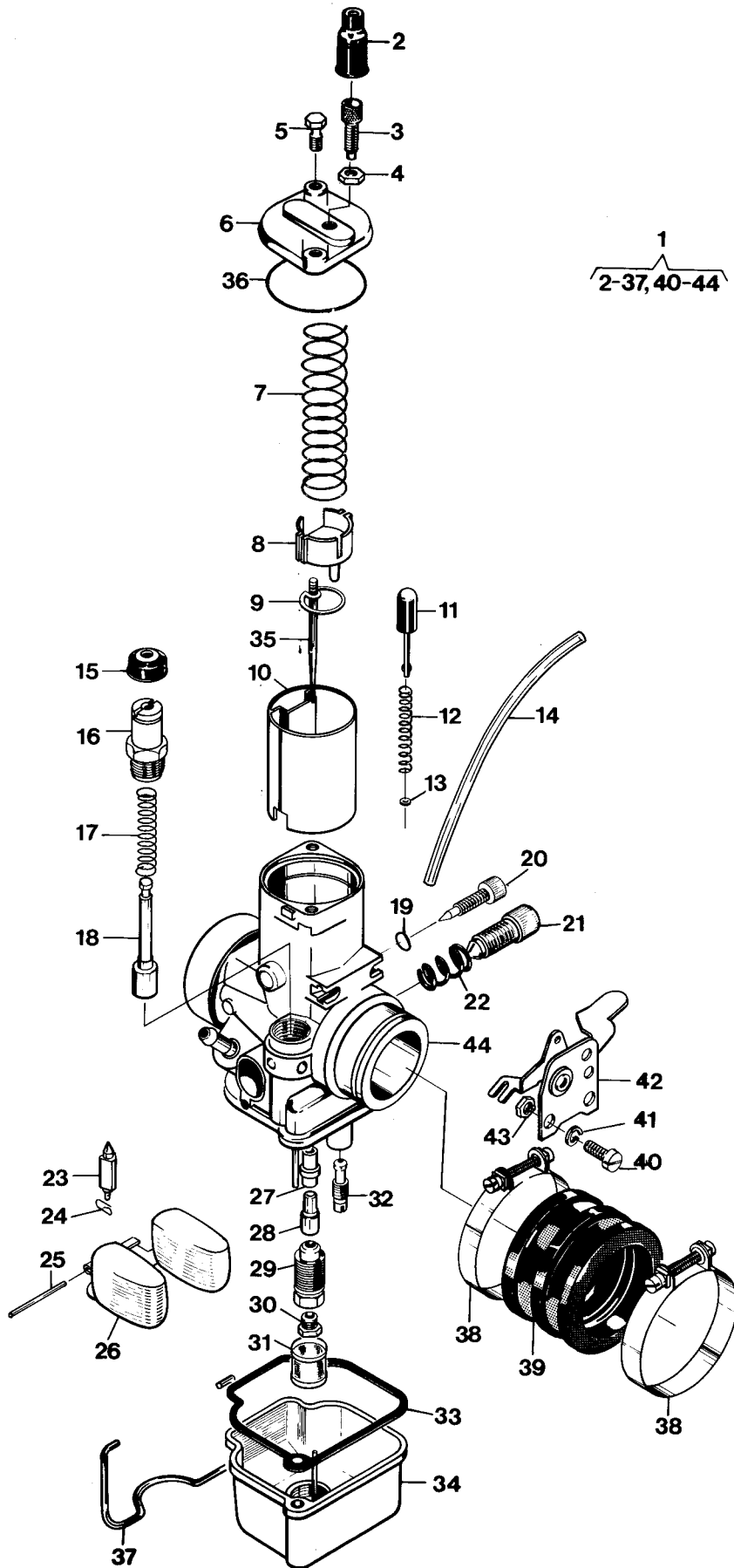


Bild Fig.	Det. nr Part number	st. pcs.	Benämning Description
N 1	16 13 442-01	1	Förgasare kpl. Carburettor compl.
2	16 13 128-01	1	Skyddshylsa Protector sleeve
3	16 13 916-01	1	Ställskruv Tension screw
4	16 13 908-01	1	Mutter Nut
5	16 13 126-01	2	Skruv Screw
6	16 13 247-01	1	Förgasarelock Carburettor cover
7	16 13 246-01	1	Trottefjäder Throttle spring
8	16 13 237-01	1	Wirelås Wire lock
9	16 13 244-01	1	Hållare Needle holder
N 10	16 13 484-01	1	Trottel Throttle
N 11	16 13 449-01	1	Flödareknapp Tickler button
N 12	16 13 451-01	1	Fjäder Spring
N 13	16 13 450-01	1	Bricka Washer
14	11 28 072-20	1	Slang/m 8 x 4 Hose/m
N 15	16 13 464-01	1	Gummiskydd Rubber cap.
N 16	16 13 459-01	1	Starthylsa Start sleeve
N 17	16 13 458-01	1	Fjäder Spring
N 18	16 13 457-01	1	Kolv Piston
N 19	16 13 465-01	1	O-ring Rubber ring
N 20	16 13 453-01	1	Luftskruv Air screw
21	16 13 986-01	1	Ställskruv Adjusting screw
22	16 13 987-01	1	Fjäder Spring
23	16 13 417-01	1	Nål Needle
24	16 13 330-01	1	Fjäder Spring
25	16 13 993-01	1	Stift Peg
26	16 13 991-01	1	Flottör Float
27	16 13 215-01	1	Spridare Atomizer
28	16 13 238-01	1	Nålmunstycke 2,76 Needle jet.
29	16 13 979-01	1	Blandarrör Mixer tube
30	16 13 235-01	1	Huvudmunstycke 160 Main jet.
31	16 13 509-01	1	Silhylsa Strainer sleeve
32	16 13 505-01	1	Tomgångsmunstycke 35 Idling jet
33	16 13 989-01	1	Packning Gasket

Bild Fig.	Det. nr Part number	st. pcs.	Benämning Description
34	16 13 508-01	1	Flottörhus Float chamber
35	16 13 243-01	1	Nål Needle
36	16 13 248-01	1	O-ring Rubber ring
37	16 13 990-01	1	Fjäderbygel Spring strop
38	16 13 227-01	2	Klamma Clamp
39	16 13 226-01	1	Muff Muff
40	20 62 325-11	2	Skruv Screw
41	28 04 301-01	2	Bricka Washer
N 42	16 13 483-01	1	Choke reglage Choke lever
N 43	16 13 463-01	2	Mutter Nut

## Luftfilter Air filter

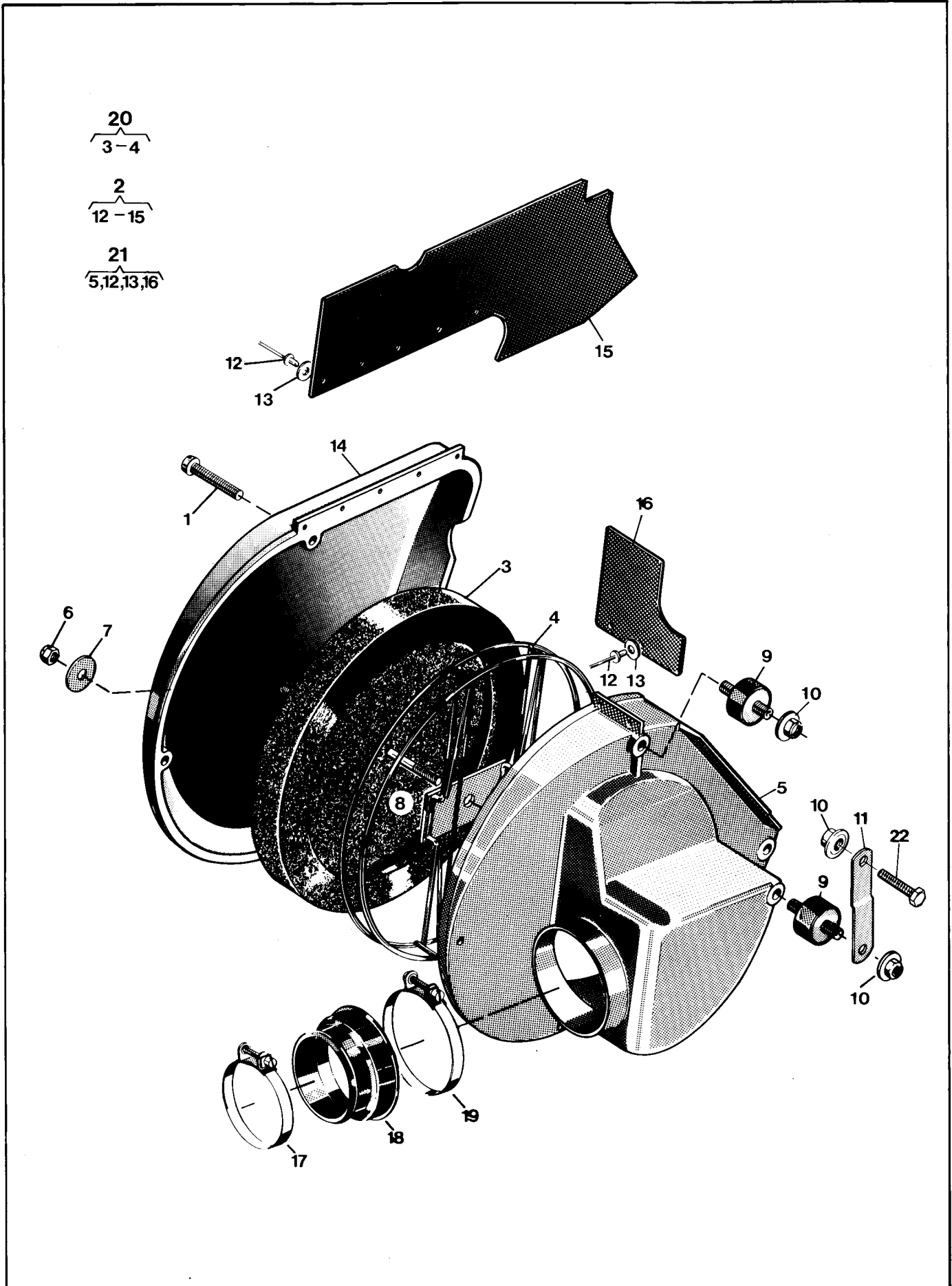


Bild Fig.	Det. nr Part number	st. pcs.	Benämning Description
1	20 62 378-11	4	Skruv M6 x 40 Screw
2	16 13 334-01	1	Lock kpl. Cover compl.
3	16 13 269-01	1	Luftfilter Air filter
-	15 19 824-01	-	Olja luftfilter 0,5 l Air filter oil
6	25 80 142-01	1	Mutter M6 Nut
7	28 01 416-01	1	Bricka 6,5 x 22 x 1,5 Washer
8	20 41 432-11	1	Pinnskruv M6 x 120 Stud
9	15 14 590-01	3	Vibrationsdämpare Vibration damper
10	25 82 118-14	4	Mutter M8 Nut
11	16 13 281-01	1	Fäste Attachment
12	51 20 300-01	7	Nit 4 x 12 Rivet
13	28 01 230-11	7	Bricka 4,4 x 10 x 0,5 Washer
15	16 13 332-01	1	Stänkskydd Splash guard
16	16 13 331-01	1	Stänkskydd Splash guard
17	16 13 227-01	1	Klammer Clamp
18	16 13 328-01	1	Anslutning Connection
19	16 13 275-01	1	Klammer Clamp
20	16 13 268-01	1	Luftfilter komplett Air filter compl.
21	16 13 356-01	1	Luftfilterbehållare kpl. Air filter holder compl.
22	20 06 460-12	1	Skruv M8 x 45 Screw

Nya tillbehör 125 CR  
New accessories 125 CR

Det. nr Part number	Benämning Description
16 13 485-01	Nålmunst. Bing Ø 32 2,70 Needle jet
16 19 803-01	Packningssats Gasket set
15 19 851-01	Avdragare vevhus Puller crankcase
	VERKTYG NÅLLAGER, BAKGAFFEL
	TOOLS NEEDLE BEARING, REAR FORK
15 19 855-01	Dyna Support
15 19 856-01	Utpressningsdorn Drift, Press-out
15 19 857-01	Inpressningsdorn Drift, Press-in
15 19 854-01	Styrhylsa Steering sleeve



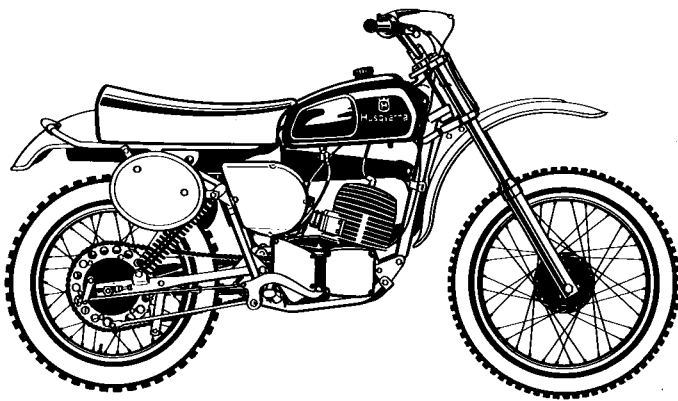
Gäller fr. o. m. ram nr  
Valid from frame No

ML-0001

Gäller fr. o. m. motor nr  
Valid from engine No

2039 -0001

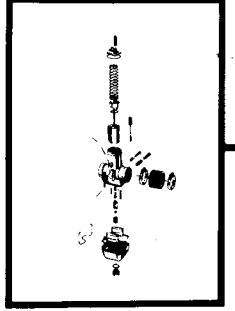
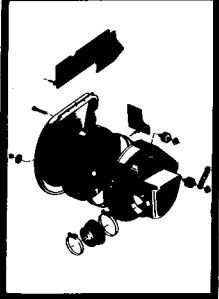
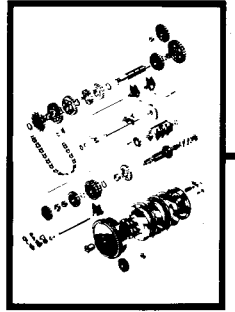
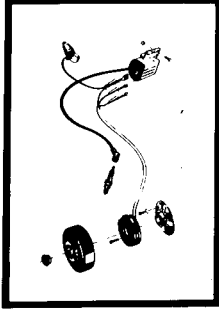
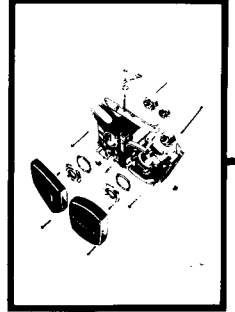
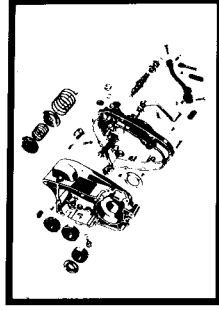
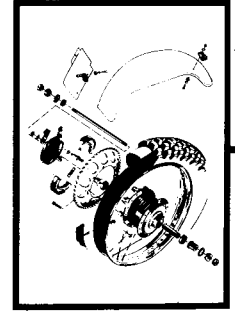
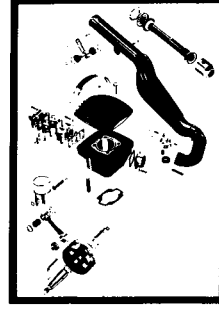
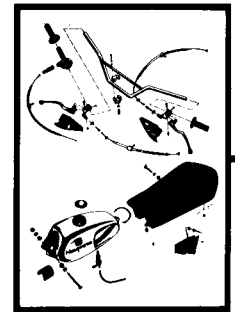
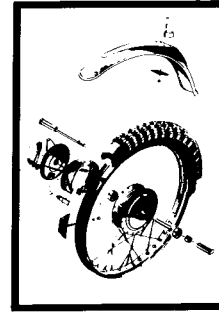
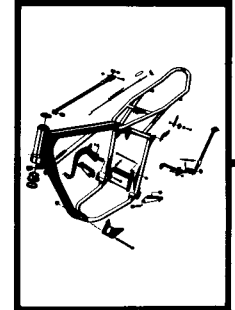
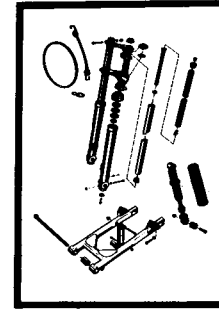
# Reservdelar Spare parts 125 moto cross



75-76

# Husqvarna

Sid.  
Page



- 4
- 6
- 8
- 10
- 12
- 14
- 16
- 18
- 20
- 24
- 26
- 28

**Dimensioner och beteckningar**  
**Dimensions and descriptions**

Skrivar: Screws:	Gängdimension x längd (M6 x 30) Thread dimension x length
Muttrar: Nuts:	Gängdimension (M8) Thread dimension
Brickor: Washers:	Typ, inre $\emptyset$ x yttre $\emptyset$ x tjocklek (FBB 6,4 x 10 x 1) Type, inner $\emptyset$ x exterior $\emptyset$ x thickness  Typer: FBB = Fjäderbricka, öppen Types: Spring washer open  FA = Fjäderbricka Spring washer  LI = Låsbricka innertandad Lock washer, inside indent
Kullager: Ball bearings:	Fabrikantens beteckning (SKF 6301) Manufacturers description
Tätningar: Sealing rings:	Inre $\emptyset$ x yttre $\emptyset$ x tjocklek (25 x 42 x 7) Inner $\emptyset$ x exterior $\emptyset$ x thickness
L = Längd Length	
z = Antal kuggar Number of cogs	
N = Ny reservdel New spare part	



Ram - Fotbromsreglage - Fotstöd - Parkeringsstöd  
Frame - Footbrake - Footrest - Parking rest

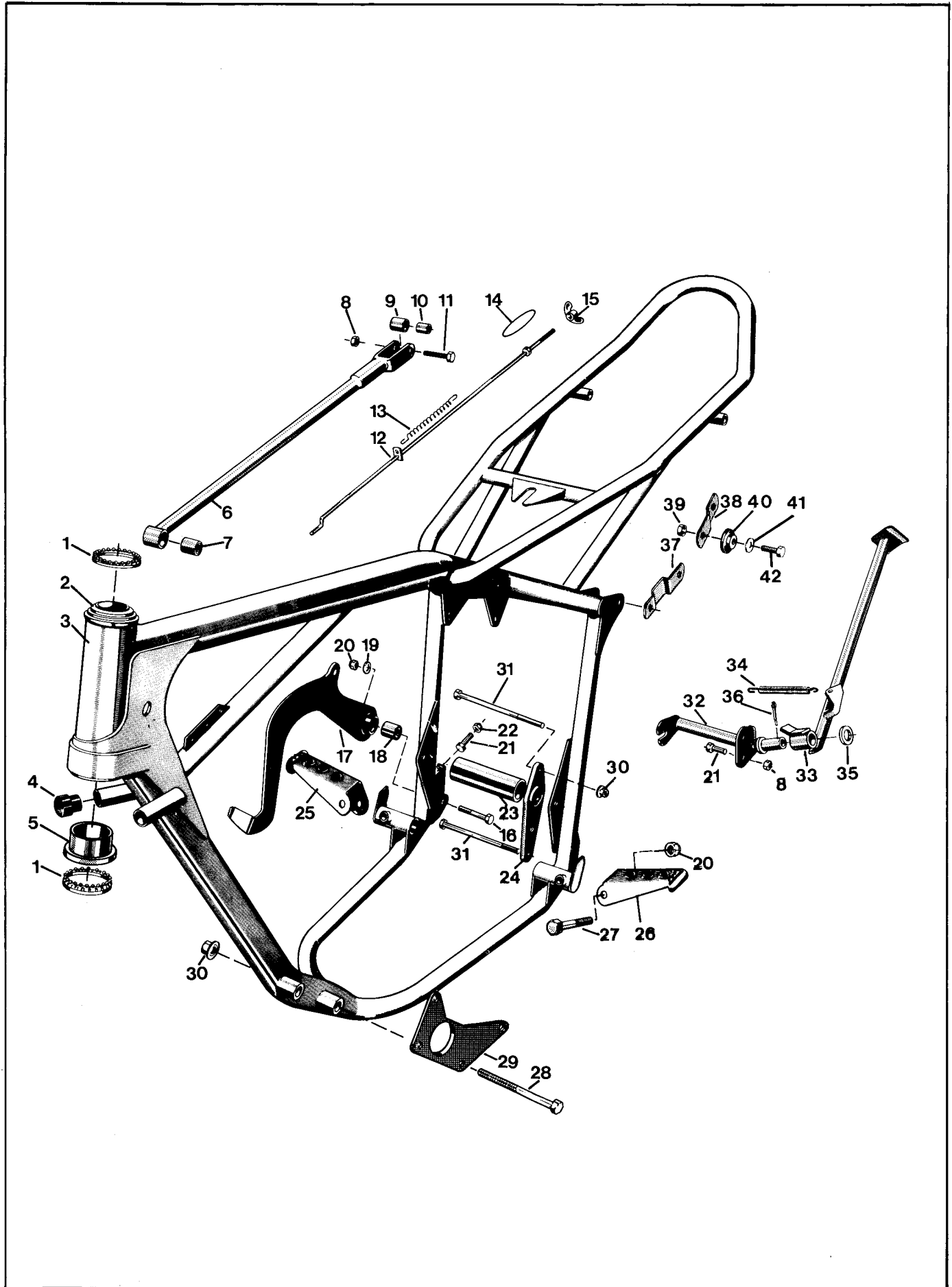


Bild Fig.	Det. nr Part number	st. pcs.	Benämning Description
1	29 40 405-01	2	Kulring Ball ring
2	15 10 136-01	1	Styrlagerskål Bearing shell
3	15 10 553-01	1	Ram Frame
4	15 10 555-01	2	Buffert Buffer
5	12 10 745-01	1	Lagerskål undre Bearing shell lower
6	15 15 193-01	1	Bromslänk Brake link
7	15 15 184-01	1	Bussning Bushing
8	25 80 142-01	2	Mutter M6 Nut
9	15 15 107-01	1	Bussning Bushing
10	15 15 108-01	1	Hylsa Sleeve
11	20 06 374-12	1	Skruv M6 x 30 Screw
12	15 15 403-01	1	Bromsstång Brake rod
13	15 15 112-01	1	Fjäder Spring
14	15 15 405-01	1	Gummiring Rubber ring
15	15 15 173-01	1	Vingmutter M6 Wing nut
16	20 06 461-14	1	Skruv M8 x 50 Screw
17	15 15 182-01	1	Bromspedal Brake pedal
18	15 15 415-01	1	Bussning Bushing
19	28 01 501-01	1	Bricka 8,5 x 23 x 1,5 Washer
20	25 80 153-01	3	Mutter M8 Nut
21	20 06 371-12	2	Skruv M6 x 22 Screw
22	25 09 316-11	1	Mutter M6 Nut
23	15 10 559-01	1	Distans Distance
24	15 10 556-01	2	Motorfästplåt Engine clamp plate
25	15 13 036-01	1	Fotstöd hö Footrest right
26	15 13 037-01	1	Fotstöd vä Footrest left
27	20 06 459-12	2	Skruv M8 x 40 Screw
28	20 06 472-12	3	Skruv M8 x 105 Screw
29	15 10 577-01	2	Motorfästplåt Engine clamp bolt
30	25 82 118-14	5	Mutter M8 Nut
31	20 06 477-12	2	Skruv M8 x 130 Screw
32	15 10 565-01	1	Fäste Attachment
33	15 10 563-01	1	Parkeringsstöd Parking rest
34	15 10 572-01	1	Fjäder Spring

Bild Fig.	Det. nr Part number	st. pcs.	Benämning Description
35	28 16 300-12	1	Bricka 17 x 30 x 3 Washer
36	28 35 400-11	1	Saxpinne Split pin
37	15 19 380-01	2	Nummerplåtsfäste Number plate att.
38	15 19 343-01	2	Nummerplåtsfäste Number plate att.
39	25 80 142-01	4	Mutter M6 Nut
40	15 19 342-01	4	Bussning Bushing
41	28 01 416-01	4	Bricka 6,5 x 22 x 1,5 Washer
42	20 06 371-12	4	Skruv M6 x 22 Screw

Framgaffel - Bakgaffel  
Front fork - Rear fork

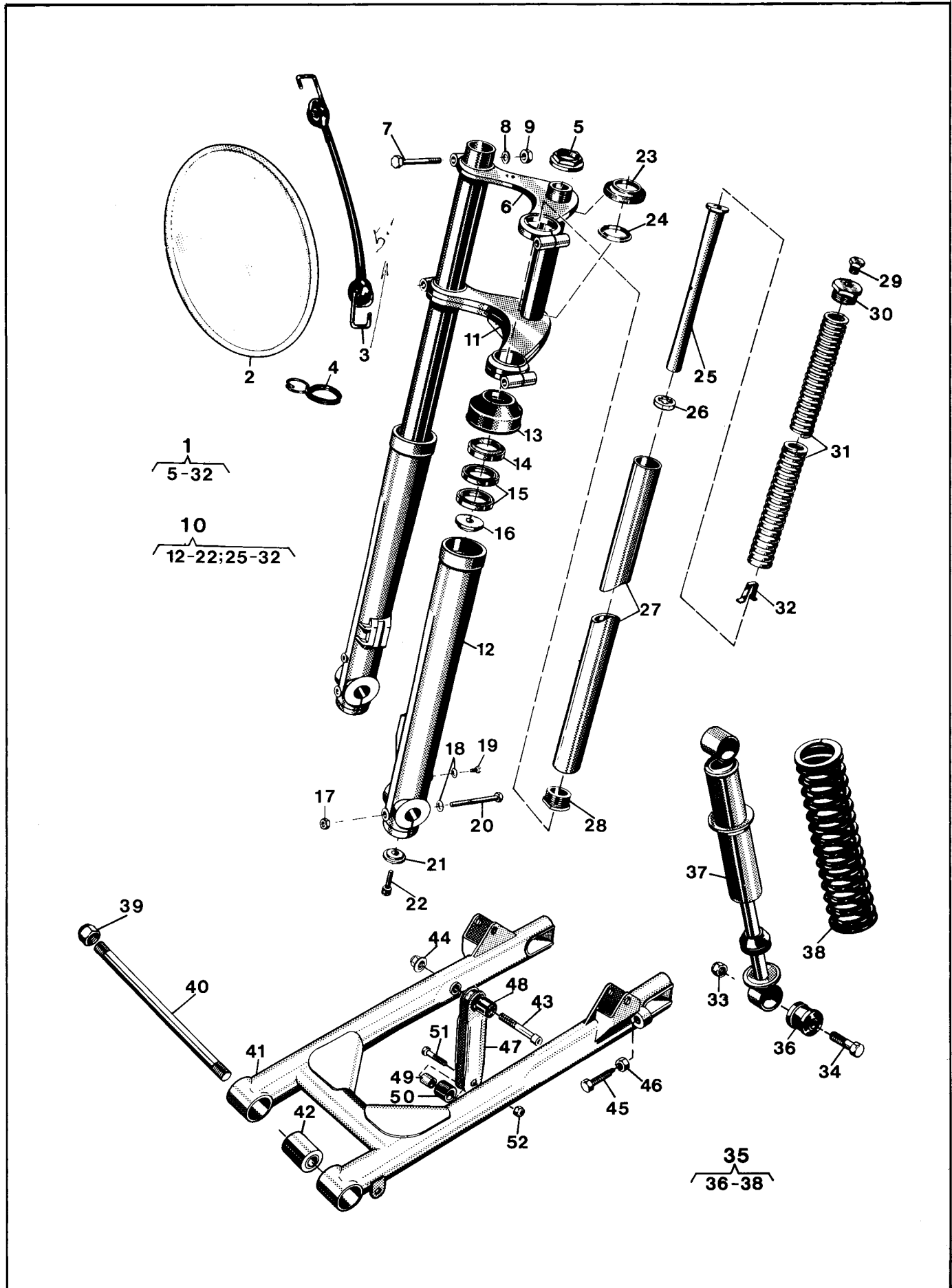


Bild Fig.	Det. nr Part number	st. pcs.	Benämning Description
N 1	15 12 264-01	1	Framgaffel kpl. Front fork compl.
2	15 19 001-01	3	Nummerplåt vit Number plate white
N 3	15 19 362-01	1	Hållare Holder
N 4	15 19 360-01	1	Wire guide Wire guide
5	15 12 152-01	1	Mutter Nut
6	15 12 118-02	1	Gaffelplåt övre Fork plate upper
7	21 35 203-12	4	Skruv UNF 3/8 x 57 Screw
8	28 01 577-01	4	Bricka 10,5 x 16 x 2 Washer
9	25 41 303-11	4	Mutter UNF 3/8 Nut
N 10	15 12 261-01	2	Gaffelben kpl. Fork leg compl.
11	15 12 265-01	1	Gaffelkrona Fork crown
12	15 12 159-01	2	Gaffelben nedre Fork leg lower
13	15 12 151-01	2	Skraphylsa Scratch sleeve
14	15 12 165-01	2	Avstrykare Stripper
15	29 65 650-01	4	Tätning 37 x 47 x 7 Seal
N 16	15 12 260-01	2	Bricka övre Washer upper
17	25 82 116-14	3	Mutter M6 Nut
18	28 16 201-01	4	Bricka 6,4 x 12 x 1,5 Washer
19	20 06 362-11	2	Skruv M6 x 8 Screw
20	20 06 383-14	2	Skruv M6 x 65 Screw
N 21	15 12 259-01	2	Bricka undre Washer lower
N 22	20 06 497-12	2	Skruv M10 x 35 Screw
23	15 12 037-01	1	Styrlagerskål Bearing shell
24	15 12 036-01	1	Styrlagerkona Bearing cone
N 25	15 12 257-01	2	Dämpspindel Damping spindle
N 26	15 12 258-01	2	Tätningbricka Washer
27	15 12 170-01	2	Gaffelben övre Fork leg upper
<del>28</del>	<del>15 12 239-01</del>	<del>2</del>	<del>Ventilhus Valve body</del>
29	15 12 173-01	2	Propp Plug
30	15 12 174-01	2	Toppskruv Top screw
N <del>31</del>	<del>15 12 231-01</del>	<del>2</del>	<del>Fjäder Spring</del>
32	15 12 241-01	2	Oljebroms Oil brake
33	25 80 171-01	4	Mutter M10 Nut

Bild Fig.	Det. nr Part number	st. pcs.	Benämning Description
34	20 06 500-12	4	Skruv M10 x 45 Screw
35	15 10 570-01	2	Stötdämpare Suspension unit
36	15 19 829-01	4	Bussning Bushing
N 37	15 10 579-01	2	Stötdämpare Damper
38	15 19 823-02	2	Fjäder 126 lb/in Spring
39	25 81 170-12	2	Mutter M12 x 1 Nut
40	15 10 560-01	1	Fästbult Att. bolt
41	15 10 541-01	1	Bakgaffel Rear fork
42	15 10 367-01	2	Elastisk bussning Elastic bushing
43	20 24 463-01	1	Skruv M8 x 60 Screw
44	25 80 153-01	1	Mutter M8 Nut
45	15 10 573-01	2	Skruv Screw
46	25 09 318-11	2	Mutter M8 Nut
47	15 15 198-01	1	Kedjestyrare Chain guide
48	15 15 401-01	1	Bussning Bushing
49	15 10 254-02	1	Hylsa Sleeve
50	15 15 402-01	1	Rulle Roller
51	20 06 378-57	1	Skruv M6 x 40 Screw
52	25 80 142-01	1	Mutter M6 Nut

Styre - Tank - Sadel  
Handlebar - Tank - Saddle

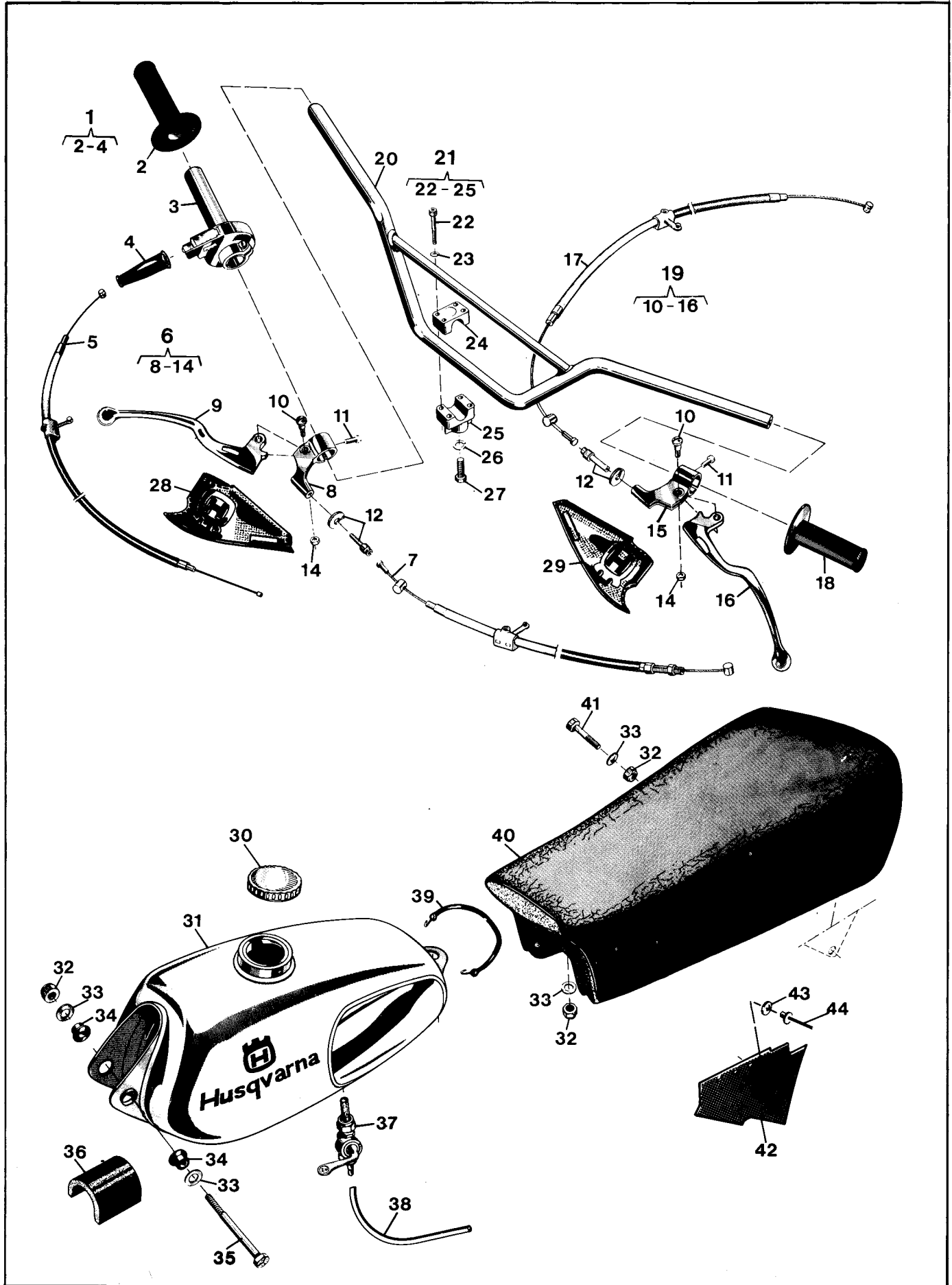


Bild Fig.	Det. nr Part number	st. pcs.	Benämning Description
	1 15 15 243-01	1	Gashandtag Throttle handle
	2 15 13 042-01	1	Gummihandtag Rubber handle
	4 15 15 244-01	1	Skyddshylsa Protection sleeve
N	5 15 15 256-02	1	Gaswire Throttle wire
	6 15 13 029-01	1	Bromshandtag kpl. Brake handle compl.
N	7 15 15 007-05	1	Bromswire Brake wire
	10 12 13 810-01	2	Ansattsskruv Screw
	11 22 86 595-01	2	Skruv Screw
	12 12 13 821-01	2	Kabelspännskruv Cable adjusting screw
	14 25 09 316-11	2	Mutter M6 Nut
	17 16 11 999-05	1	Frikopplingswire Declutching wire
	18 15 15 246-01	1	Gummihandtag Rubber handle
	19 15 13 032-01	1	Kopplingshandtag kpl. Declutching handle compl.
	20 15 13 018-01	1	Styrstång Handlebar
	21 15 13 009-01	2	Styrhållare kpl. Handlebar ret. compl.
	22 20 24 376-42	8	Skruv M6 x 35 Screw
	23 28 16 201-01	8	Bricka 6,4 x 12 x 1,5 Washer
	26 28 04 375-01	2	Bricka FBB 10,2 x 17,2 Washer
	27 20 06 493-12	2	Skruv M10 x 25 Screw
	28 15 13 055-01	1	Handtagskydd hö Handle protector right
	29 15 13 056-01	1	Handtagskydd vä Handle protector left
	30 15 14 008-02	1	Tanklock Tank cap
N	31 15 14 055-03	1	Bränsletank Fuel tank
	32 25 80 153-01	4	Mutter M8 Nut
	33 28 16 231-01	4	Bricka 8,4 x 16 x 1,5 Washer
	34 15 14 032-01	2	Gummibussning Rubber bushing
	35 20 06 469-11	2	Skruv M8 x 90 Screw
	36 15 14 041-01	1	Stöd Support
	37 15 14 021-01	1	Bränslekran Fuel cock
	38 50 10 595-10	-	Bränsleslang /m 5 x 8 Fuel hose
	39 15 14 049-01	1	Tankhållare Tankholder
	40 15 13 533-01	1	Sadel Saddle
	41 20 06 459-12	1	Skruv M8 x 40 Screw

Bild Fig.	Det. nr Part number	st. pcs.	Benämning Description
	42 15 13 537-01	1	Stänkskydd Splash guard
	43 28 01 230-11	3	Bricka 4,4 x 10 x 0,5 Washer
	44 51 20 300-01	3	Nit 4 x12 Rivet

Framhjul  
Front wheel

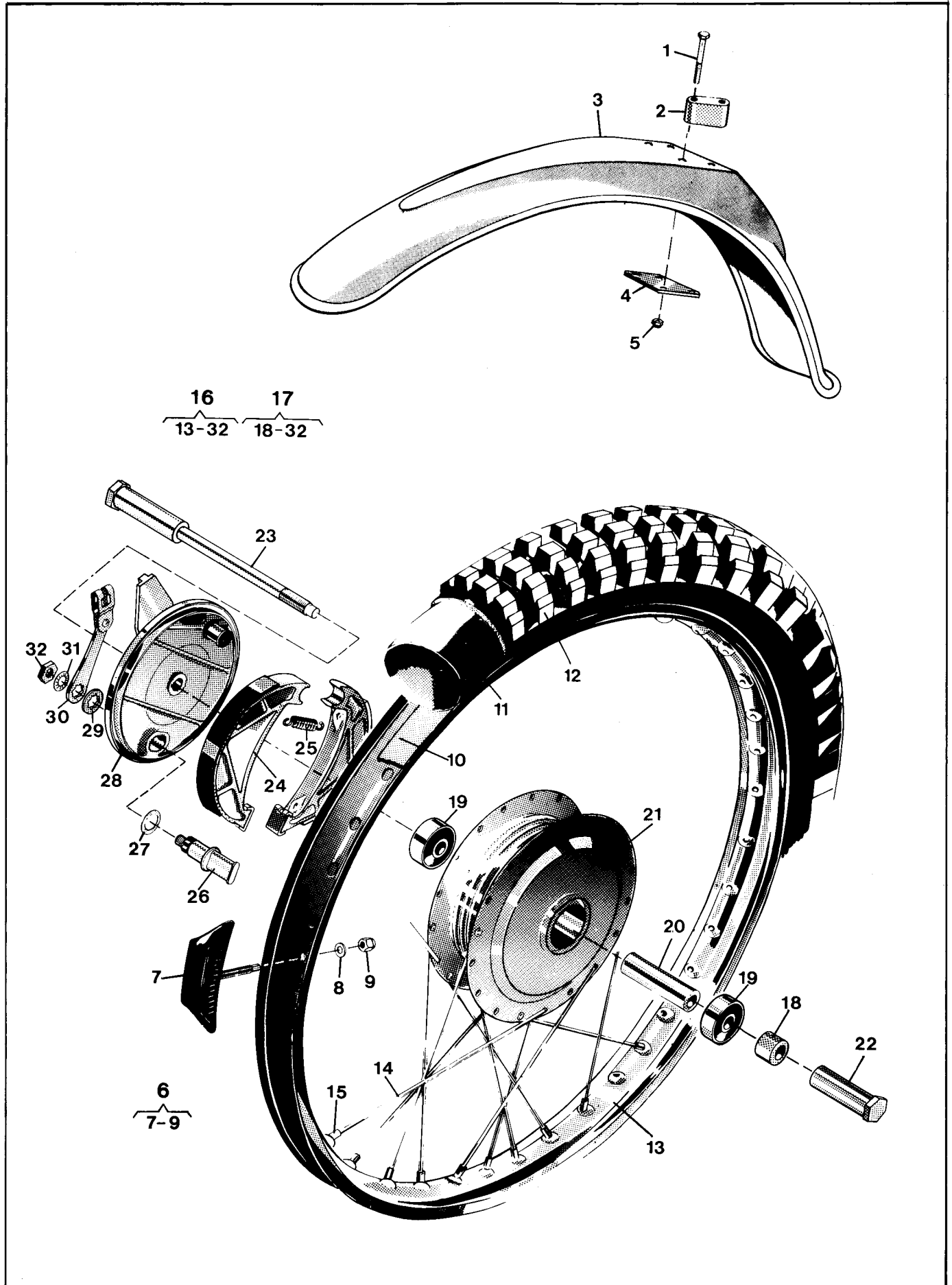


Bild Fig.	Det. nr Part number	st. pcs.	Benämning Description
1	20 06 318-12	4	Skruv M6 x 55 Screw
2	15 18 028-01	2	Stöd Support
N 3	15 18 037-01	1	Framskärm Front mudguard
N 4	15 18 039-01	1	Stödbricka Support washer
5	25 80 142-01	2	Mutter M6 Nut
6	15 16 144-01	1	Däcklås VM 1 Tyre lock
8	28 16 231-01	1	Bricka 8,4 x 16 x 1,5 Washer
9	25 80 153-01	1	Mutter M8 Nut
10	15 16 029-01	1	Fälgband Rim band
11	15 16 028-01	1	Innerslang 3,00 x 21" Inner tube
12	15 16 124-01	1	Däck 3,00 x 21" 2ply Tyre
13	15 16 143-01	1	Fälg 21" Rim
14	15 16 049-18	36	Eker L=229 Spoke
-	15 16 651-01	-	Ekersats fram Spoke unit front
15	15 16 018-01	36	Nippel M4 Nipple
16	15 16 098-01	1	Framhjul kpl. exkl. gummi Front wheel compl excl. rubber
17	15 16 122-01	1	Framnav kpl. Ø 120 Front hub compl.
18	15 16 094-01	1	Distanshylsa Distance sleeve
19	29 31 180-38	2	Kullager SKF 6301-RS1 Ball bearing
20	15 16 093-01	1	Distanshylsa Distance sleeve
22	15 16 048-01	1	Axelmutter Nut
23	15 16 077-01	1	Axel Shaft
24	15 16 631-01	2	Bromsback Brake shoe
25	15 16 632-01	2	Returfjäder Return spring
26	15 16 633-01	1	Bromsexcenter Brake cam
27	15 16 134-01	1	Bricka Washer
28	15 16 091-01	1	Bromssköld Brake plate
29	15 16 096-01	1	Bricka Washer
30	15 16 095-01	1	Bromshävarm Brake lever
31	28 47 202-01	1	Bricka LI 10,5 x 18 Washer
32	25 09 320-11	1	Mutter M10 Nut

Bild Fig.	Det. nr Part number	st. pcs.	Benämning Description



## Bakhjul Rear wheel

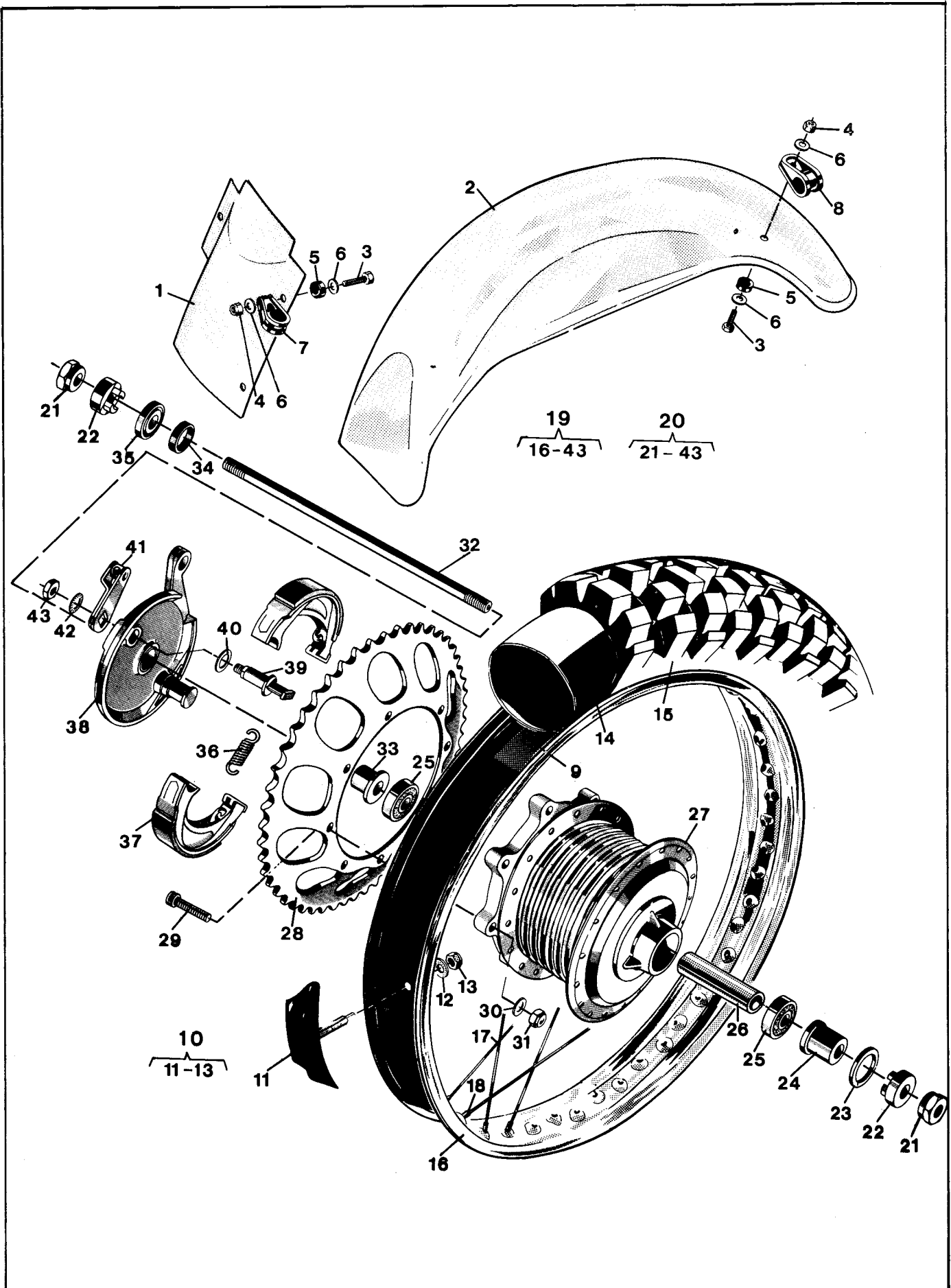


	Bild Fig.	Det. nr Part number	st. pcs.	Benämning Description
N	1	15 18 142-01	1	Stänkskydd Splash guard
N	2	15 18 140-01	1	Bakskärm Rear mudguard
	3	20 06 371-12	7	Skruv M6 x 22 Screw
	4	25 80 142-01	7	Mutter M6 Nut
	5	15 18 121-01	7	Gummibricka Rubber washer
	6	28 16 211-01	14	Bricka 6,5 x 14 x 1,5 Washer
	7	15 18 139-01	3	Fäste Attachment
	8	15 18 137-01	4	Fäste Attachment
	9	15 16 509-01	1	Fälgband Rim band
	10	15 16 682-01	1	Däcklås WM3 Tyre lock
	12	28 16 231-01	1	Bricka 8,4 x 16 x 1,5 Washer
	13	25 80 153-01	1	Mutter M8 Nut
	14	15 16 508-01	1	Innerslang 4,00 x 18 Inner tube
	15	15 16 679-01	1	Däck 4.00 x 18 2ply Tyre
	16	15 16 681-01	1	Fälg WM3 Rim
	17	15 16 049-16	36	Eker L=194 Spoke
	-	15 16 652-01	-	Ekersats bak Spoke unit, rear
	18	15 16 018-01	36	Ekernippel Spoke nipple
N	19	15 16 718-01	1	Bakhjul kpl.exkl.gummi Rear wheel compl.excl.rubber
N	20	15 16 717-01	1	Baknav kpl. Rear hub compl.
	21	12 16 545-01	2	Mutter Nut
N	22	15 16 711-01	2	Tärning Plunger
	23	15 16 638-01	1	Tättring Seal
N	24	15 16 700-01	1	Distanshylsa Distance sleeve
	25	29 31 180-38	3	Kullager SKF 6301 RS1 Bearing
	26	15 16 661-01	1	Distanshylsa Distance sleeve
	28	15 16 635-01	1	Kedjedrev z=53 Sprocket
	29	20 24 455-12	9	Skruv M8 x 30 Screw
	30	28 01 490-01	9	Bricka 8,2 x 14 x 1,5 Washer
	31	25 80 153-01	9	Mutter M8 Nut
N	32	15 16 710-01	1	Axel Shaft
	33	15 16 641-01	1	Distanshylsa Distance sleeve
	34	12 16 549-01	1	Tättring Seal

	Bild Fig.	Det. nr Part number	st. pcs.	Benämning Description
	35	15 16 523-01	1	Tätningshållare Seal case
	36	15 16 632-01	2	Fjäder Spring
	37	15 16 631-01	2	Bromsback Brake shoe
	38	15 16 659-01	1	Bromssköld Brake plate
	39	15 16 660-01	1	Excenter Eccenter
	40	15 16 134-01	1	Bricka Washer
	41	15 16 634-01	1	Hävarm Lever
	42	28 47 202-01	1	Bricka LI 10,5 x 18 Washer
	43	25 09 320-11	1	Mutter M10 Nut

Cylinder - Vevparti - Avgasrör  
 Cylinder - Crankshaft - Exhaust tube

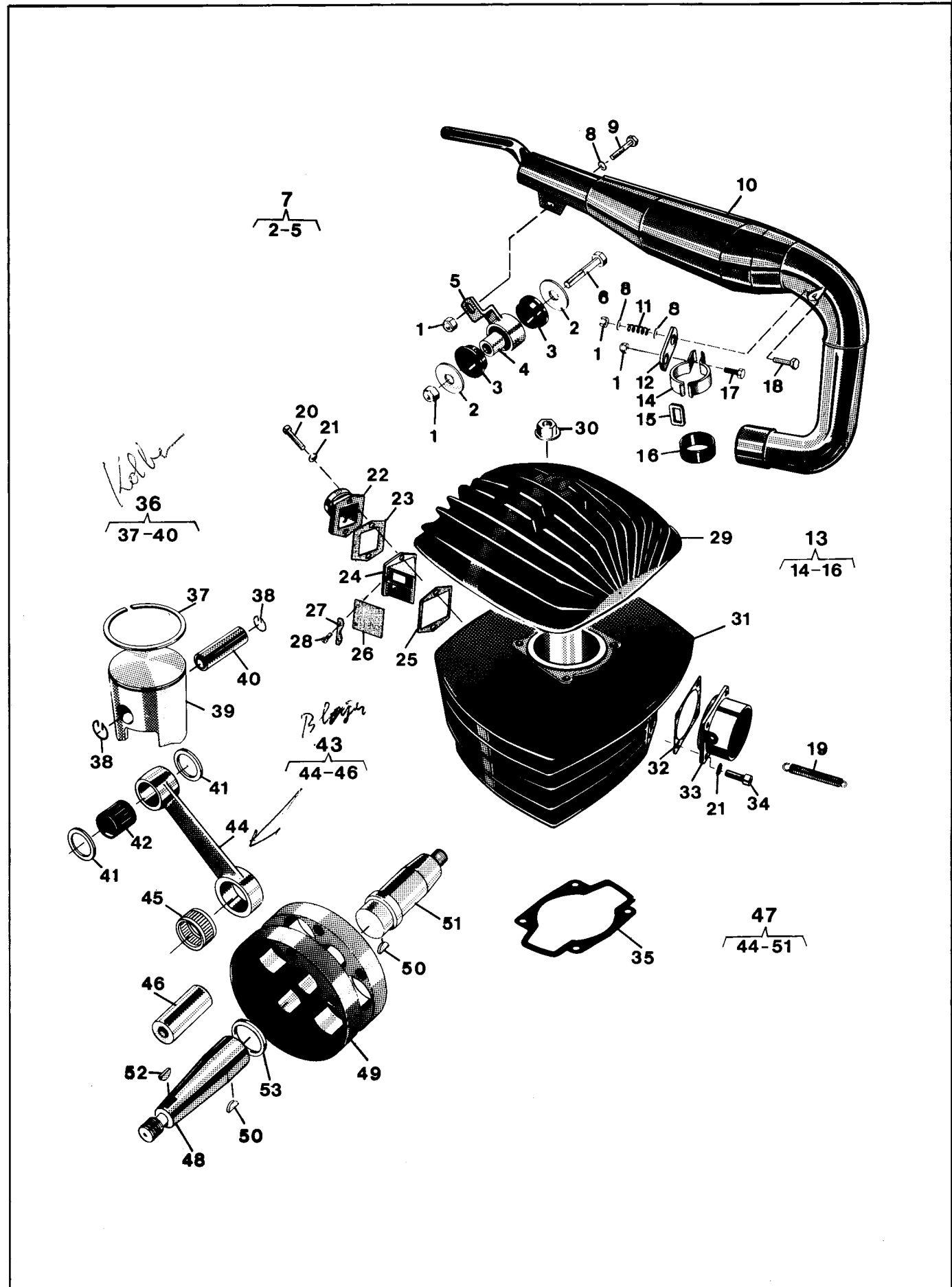
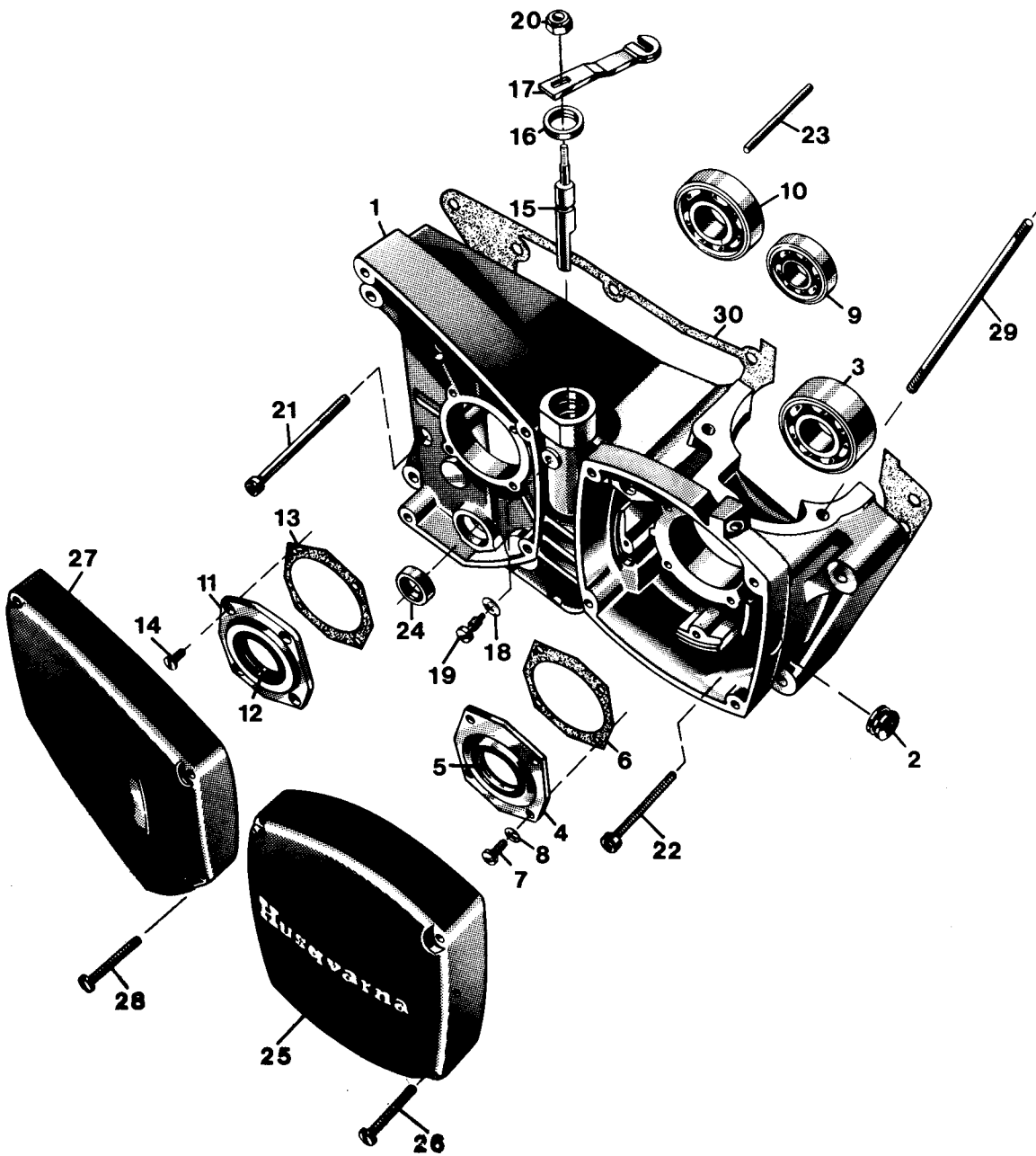


Bild Fig.	Det. nr Part number	st. pcs.	Benämning Description		Bild Fig.	Det. nr Part number	st. pcs.	Benämning Description
	1 25 80 153-01	4	Mutter M8 Nut	N	36	16 11 517-01	1	Kolv kpl (cyl Ø 55,00) Piston compl
	2 15 14 661-01	2	Bricka Washer	N	36	16 11 517-02	-	Kolv kpl. (cyl Ø 55,25) Piston compl.
	3 15 14 662-01	2	Gummiement Rubber element	N	36	16 11 517-03	-	Kolv kpl. (cyl Ø 55,50) Piston compl. <i>60140</i>
	4 15 14 663-01	1	Hylsa Sleeve	N	37	16 11 518-01	1	Kolvring (cyl Ø 55,00) Piston ring
	6 20 06 460-12	1	Skruv M8 x 45 Screw	N	37	16 11 518-02	-	Kolvring (cyl Ø 55,25) Piston ring
N	7 15 14 813-01	1	Fäste kpl. Attachment compl.	N	37	16 11 518-03	-	Kolvring (cyl Ø 55,50) Piston ring
	8 28 16 231-01	3	Bricka 8,4 x 16 x 1,5 Washer		38	16 10 673-01	2	Låsring Circlip
	9 20 06 452-11	1	Skruv M8 x 22 Screw		41	16 10 674-01	2	Distansring Distance ring
N	10 15 14 808-01	1	Avgasrör Exhaust pipe		42	16 11 534-01	1	Nållager Needle bearing
	11 15 14 038-01	1	Fjäder Spring		43	16 10 383-01	1	Vevstaksrenov. sts. Overhaul kit conn rod
N	12 15 14 849-01	1	Länk Link		45	16 11 533-01	1	Nållager Needle bearing
	13 15 19 813-01	1	Fäste kpl Attachment compl.		47	16 10 381-01	1	Vevaxel kpl. Crankshaft compl.
	15 15 14 668-01	1	Ögla Loop		48	16 10 653-01	1	Vevaxel höger Crankshaft right
	16 15 14 641-01	1	Gummiskydd Rubber protector		50	29 00 560-01	2	Woodruffkil 3 x 16 Woodruff key
	17 20 06 455-11		Skruv M8x30 Screw		51	16 10 654-01	1	Vevaxel vänster Crankshaft left
	18 20 06 459-12	1	Skruv M8 x 40 Screw		52	29 01 265-01	1	Woodruffkil Woodruff key
	19 15 15 112-01	2	Fjäder Spring		53	16 10 676-01	1	Distansring Distance ring
	20 20 24 372-12	2	Skruv M6 x 25 Screw					
	21 28 88 180-01	6	Bricka FA 6,4 x 11 x 0,5 Washer					
N	22 16 11 507-01	1	Anslutningsrör Connection tube					
N	23 16 11 513-01	1	Packning Gasket					
	24 16 10 357-01	1	Ventilhållare Valve holder					
N	25 16 11 514-01	1	Packning Gasket					
	26 16 10 359-01	2	Ventil Valve					
	27 16 10 377-01	2	Ventilstöd Valve support					
	28 22 96 285-11	4	Skruv M4 x 6 Screw					
N	29 16 11 545-01	1	Cylinderlock Cylinder head					
	30 25 46 118-14	4	Mutter M10 Nut					
N	31 16 11 504-01	1	Cylinder Cylinder					
N	32 16 11 512-01	1	Packning Gasket					
N	33 16 11 511-01	1	Avgasstos Exhaust manifold					
	34 20 24 370-12	4	Skruv M6 x 20 Screw					
	35 16 10 353-01	1	Packning Gasket					

Vevhushalva, höger  
Crankcase, right





## Vexhushalva, vänster - Kickstart Crankcase, left - Kick-starter

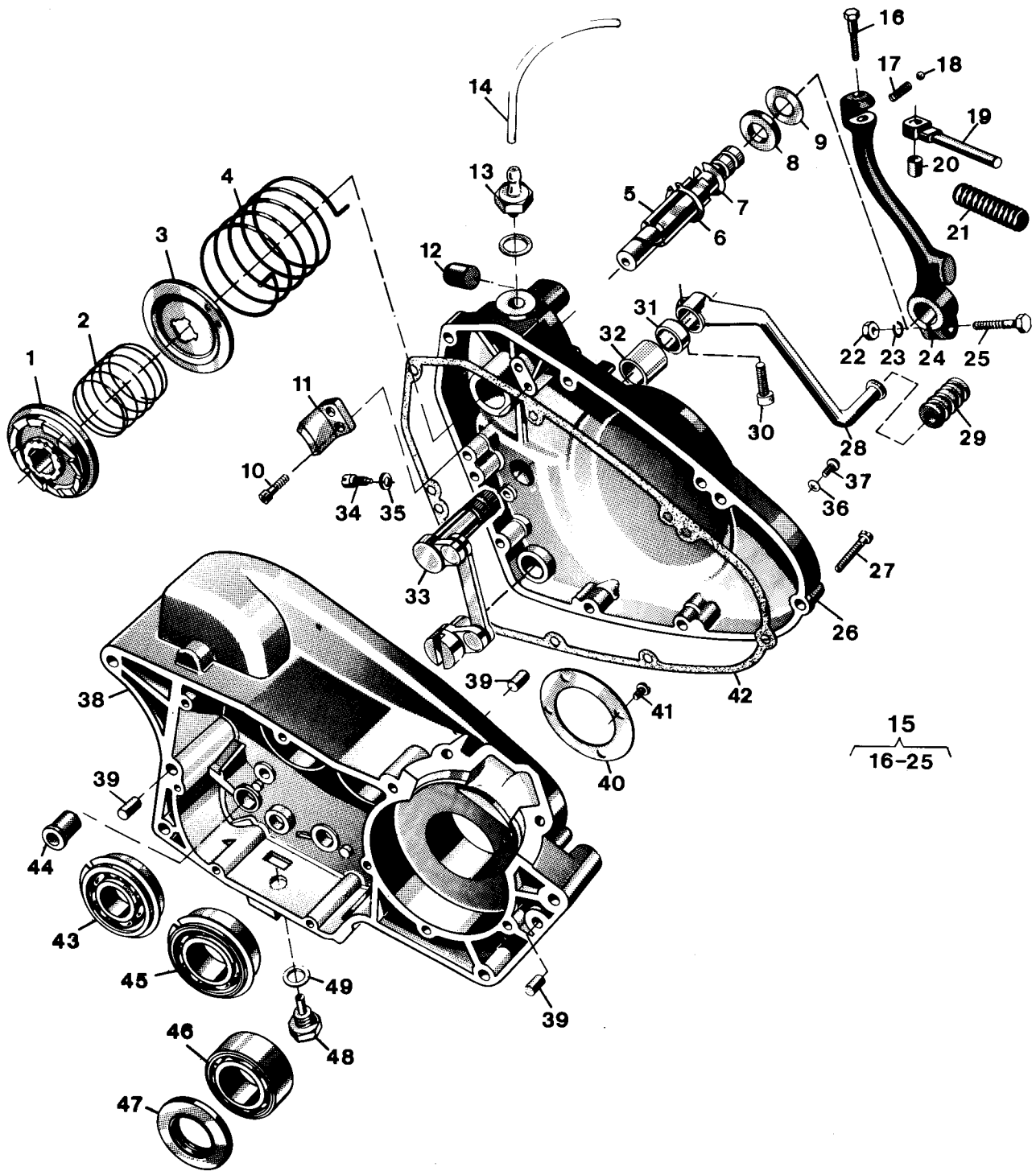


Bild Fig.	Det. nr Part number	st. pcs.	Benämning Description
1	12 25 438-01	1	Medbringarehjul Driving wheel
2	12 25 439-01	1	Fjäder Spring
3	12 25 435-01	1	Medbringareskiva Driving disc
4	12 25 437-01	1	Fjäder Spring
5	12 25 434-01	1	Kickstartaxel Kick start shaft
6	28 20 020-01	1	Låsring SgA20 Circlip
7	12 25 436-01	1	Låsring Circlip
8	12 25 442-01	1	Packning Gasket
9	12 25 443-01	1	Stödbricka Support washer
10	20 26 370-44	2	Skruv M6 x 20 Screw
11	12 25 440-01	1	Lyfthake Pawl
12	12 25 446-01	1	Buffert Buffer
13	12 25 625-01	1	Lock Cap
14	12 25 621-10	1	Slang /m 4,8 x 8 Hose
15	16 12 893-01	1	Kickstartpedal kpl. Kick starter pedal compl.
16	20 06 455-11	1	Skruv M8 x 30 Screw
17	12 25 151-01	1	Fjäder Spring
18	29 30 220-05	1	Stålkula Steel ball
19	12 25 701-01	1	Kickstartpedal Kick starter pedal
20	12 25 480-01	1	Distanshylsa Distance sleeve
21	12 25 702-01	1	Pedalgummi Pedal rubber
22	25 08 318-12	1	Mutter M8 Nut
23	28 04 351-01	1	Bricka FBB 8,2 Washer
25	20 06 457-12	1	Skruv M8 x 35 Screw
N 26	16 11 526-01	1	Vevhuskåpa Transmission cover
27	20 62 376-11	8	Skruv M6 x 35 Screw
28	16 12 504-01	1	Fotväxelpedal Shift lever
29	16 12 813-01	1	Pedalgummi Pedal rubber
30	20 24 370-12	1	Skruv M6 x 20 Screw
31	29 65 292-01	1	Tättring 17 x 28 x 6 Seal
32	16 11 474-01	1	Bussning Bushing
N 33	16 11 535-01	1	Växelmekanism kpl. Gear links compl.
34	12 25 077-01	1	Stoppsskruv Screw

Bild Fig.	Det. nr Part number	st. pcs.	Benämning Description
35	28 16 190-01	1	Bricka 5,3 x 12 Washer
36	16 10 823-01	1	Packning Gasket
37	20 62 364-11	1	Skruv M6 x 10 Screw
38	16 10 680-01	1	Vevhushalvor par Crankcase halves pair
39	28 26 571-01	4	Cyl pinne Dowel pin
40	16 10 685-01	1	Stödbricka Support washer
41	20 62 327-11	4	Skruv M5 x 12 Screw
42	16 10 683-01	1	Packning Gasket
43	29 31 220-41	1	Kullager SKF 6203 NR Ball bearing
44	12 25 356-01	1	Bussning Bushing
45	29 31 265-41	1	Kullager SKF 6205 NR Ball bearing
46	29 32 520-21	1	Kullager SKF 6205/C3 Ball bearing
47	29 65 443-14		Tättring 25 x 47 x 7 Seal
48	12 25 641-01	1	Magnetplugg Magneto plug
49	12 25 025-01	2	Packning Gasket



## Växellåda - Transmission - Koppling Gearbox - Transmission - Clutch

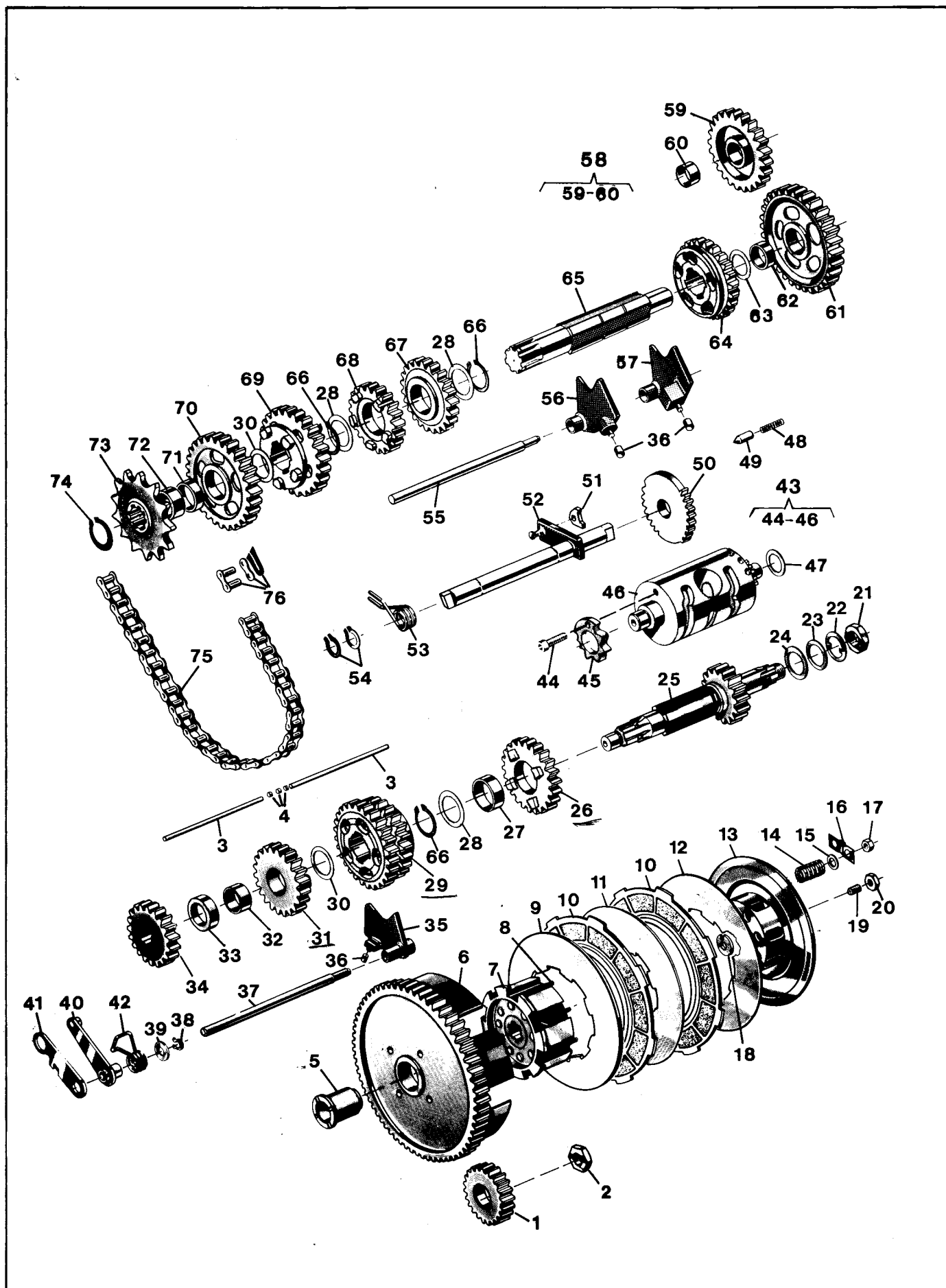


Bild Fig.	Det. nr Part number	st. pcs.	Benämning Description
1	16 11 120-01	1	Drivhjul Driving gear
2	25 01 330-06	1	Mutter Nut
3	16 11 956-01	2	Tryckstång Push rod
4	12 25 241-01	3	Rulle 5 x 5 Roller
5	16 11 962-01	1	Lagerhylsa Bearing sleeve
6	12 25 376-01	1	Kopplingskrans Clutch ring
7	16 11 960-01	1	Kopplingscentrum Clutch hub
8	16 11 964-01	8	Pinnskruv Stud
9	16 12 945-01	1	Lamell t=3 Disc
10	16 11 142-01	5	Lamell m belägg Disch w. lining
11	16 11 143-01	4	Lamell alu. Disc
12	16 11 967-01	1	Lamell t=1,5 Disc
13	16 11 954-01	1	Tryckskiva Pressure plate
14	16 11 955-01	8	Fjäder Spring
15	28 16 190-01	8	Bricka 5,3 x 12 Washer
16	16 11 993-01	4	Låsplåt Locking plate
17	25 08 314-01	8	Mutter M5 Nut
18	12 25 382-01	1	Mutter Nut
19	16 11 127-01	1	Justerskruv Screw
20	25 10 180-01	1	Mutter M8 Nut
21	25 01 330-06	1	Mutter Nut
22	16 11 995-01	1	Låsbricka Washer
23	12 25 373-01	1	Bricka Washer
24	16 12 842-01	1	Bricka Washer
25	16 12 475-01	1	Huvudaxel z=15 Clutch shaft
26	16 12 404-01	1	Kugghjul 4:an z=23 Gearwheel 4th
27	16 12 418-01	1	Lagerhylsa Sleeve
28	16 12 421-01	3	Bricka Washer
29	16 12 405-01	1	Kugghjul 5:an, 6:an z=25,27 Gearwheel 5th, 6th
30	16 12 842-01	2	Bricka Washer
31	16 12 403-01	1	Kugghjul 3:an z=21 Gearwheel 3rd
32	16 12 464-01	1	Lagerhylsa Sleeve
33	16 12 414-01	1	Distansring Spacer
34	16 12 476-01	1	Kugghjul 2:an z=18 Gearwheel 2nd

Bild Fig.	Det. nr Part number	st. pcs.	Benämning Description
35	16 12 897-01	1	Växelförare 3-4:an Gearstriker
36	16 12 424-01	3	Ledrulle Linkroller
37	16 12 484-01	1	Axel Shaft
38	28 20 010-01	1	Spårring SgA10 Circlip
39	16 12 485-01	1	Bricka Washer
40	16 12 489-01	1	Spärrarm Ratchet arm
41	16 12 493-01	1	Distansarm Distance arm
42	16 12 494-01	1	Fjäder Spring
43	16 12 486-01	1	Kulissrulle kpl. Linkroller compl.
44	20 24 366-42	1	Skruv M6 x 12 Screw
45	16 12 488-01	1	Spärrhjul Ratchet wheel
47	29 95 175-01	1	Bricka 15 x 24 x 1 Washer
48	16 12 593-01	1	Fjäder Spring
49	16 12 455-01	1	Spärrhylsa Ratchet sleeve
50	16 12 870-01	1	Stegmatare Stepfeeder
51	16 12 895-01	1	Medbringarhake Pawl
52	16 12 591-01	1	Växlingsaxel Gearshaft
53	16 12 594-01	1	Fjäder Spring
54	28 20 015-01	2	Spårring SgA15 Circlip
55	16 12 843-01	1	Axel Shaft
56	16 12 848-01	1	Växelförare 2-6:an Gearstriker
57	16 12 896-01	1	Växelförare 1-5:an Gearstriker
58	16 12 413-01	1	Kugghjul start z=23 Gearwheel start
60	12 25 713-01	1	Bussning Sleeve
61	16 12 406-01	1	Kugghjul 1:an z=31 Gearwheel 1st
62	16 12 415-01	1	Lagerhylsa Sleeve
63	29 95 250-01	1	Bricka 17,02 x 23 x 1 Washer
64	16 12 409-01	1	Kugghjul 4:an z=24 Gearwheel 4th
65	16 12 470-01	1	Hjälpaxel Sprocket shaft
66	28 20 025-01	3	Spårring SgA25 Circlip
67	16 12 410-01	1	Kugghjul 5:an z=22 Gearwheel 5th
68	16 12 411-01	1	Kugghjul 6:an z=21 Gearwheel
69	16 12 408-01	1	Kugghjul 3:an z=26 Gearwheel
70	16 12 407-01	1	Kugghjul 2:an z=28 Gearwheel 2nd

## Växellåda - Transmission - Koppling Gearbox - Transmission - Clutch

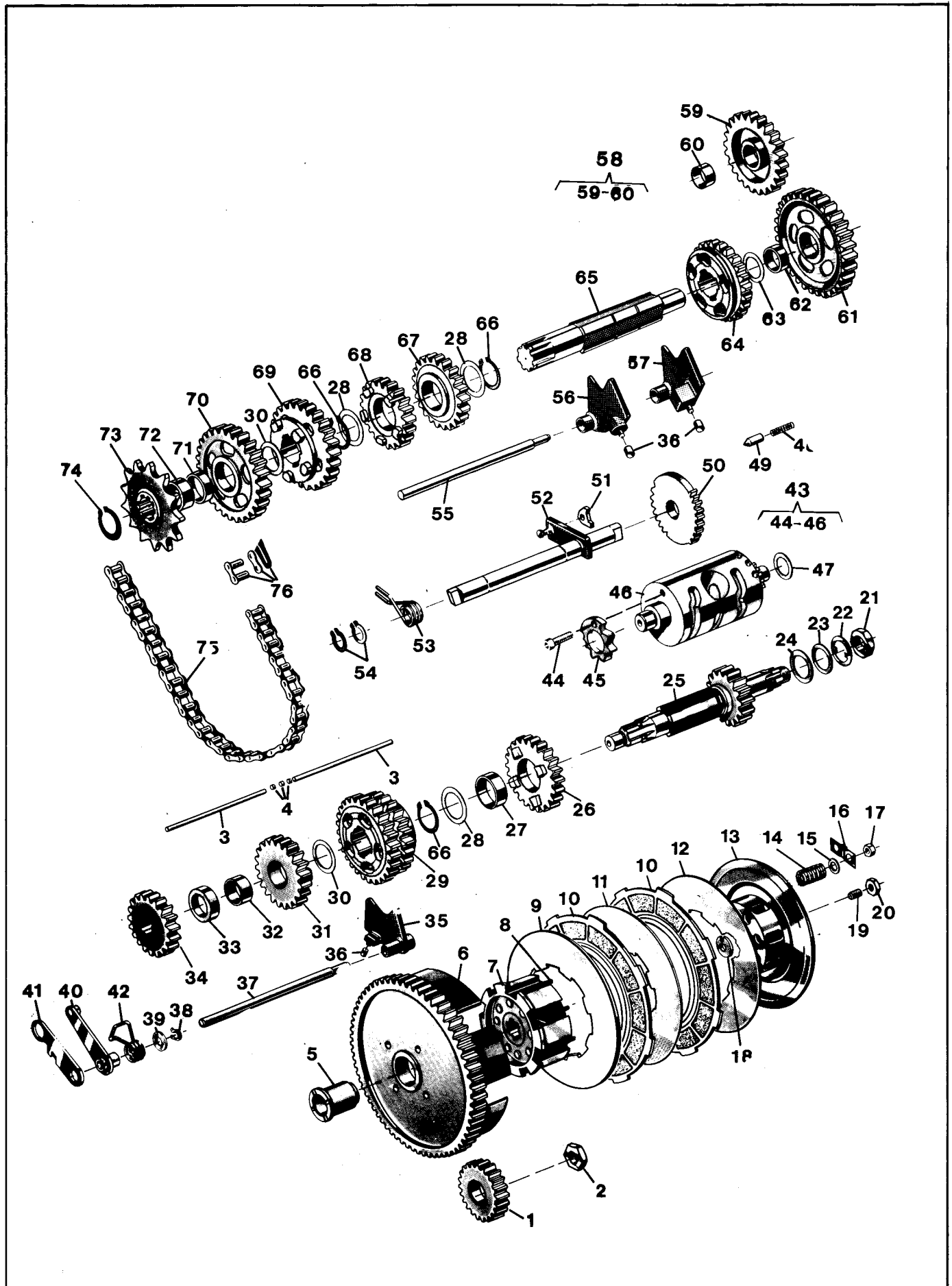


Bild Fig.	Det. nr Part number	st. pcs.	Benämning Description
71	16 12 416-01	1	Lagerhylsa Sleeve
72	16 12 472-01	1	Distansring Spacer
73	16 12 471-02	1	Kedjedrev z=11 Sprocket
74	28 20 020-01	1	Spårring SgA20 Circlip
75	15 19 016-06	1	Kedja 5/8 x 1/4" 106 R Chain
76	15 19 017-01	1	Kedjelås 5/8 x 1/4" Master link

Bild Fig.	Det. nr Part number	st. pcs.	Benämning Description

## Svänghjuls magnet Flywheel magneto

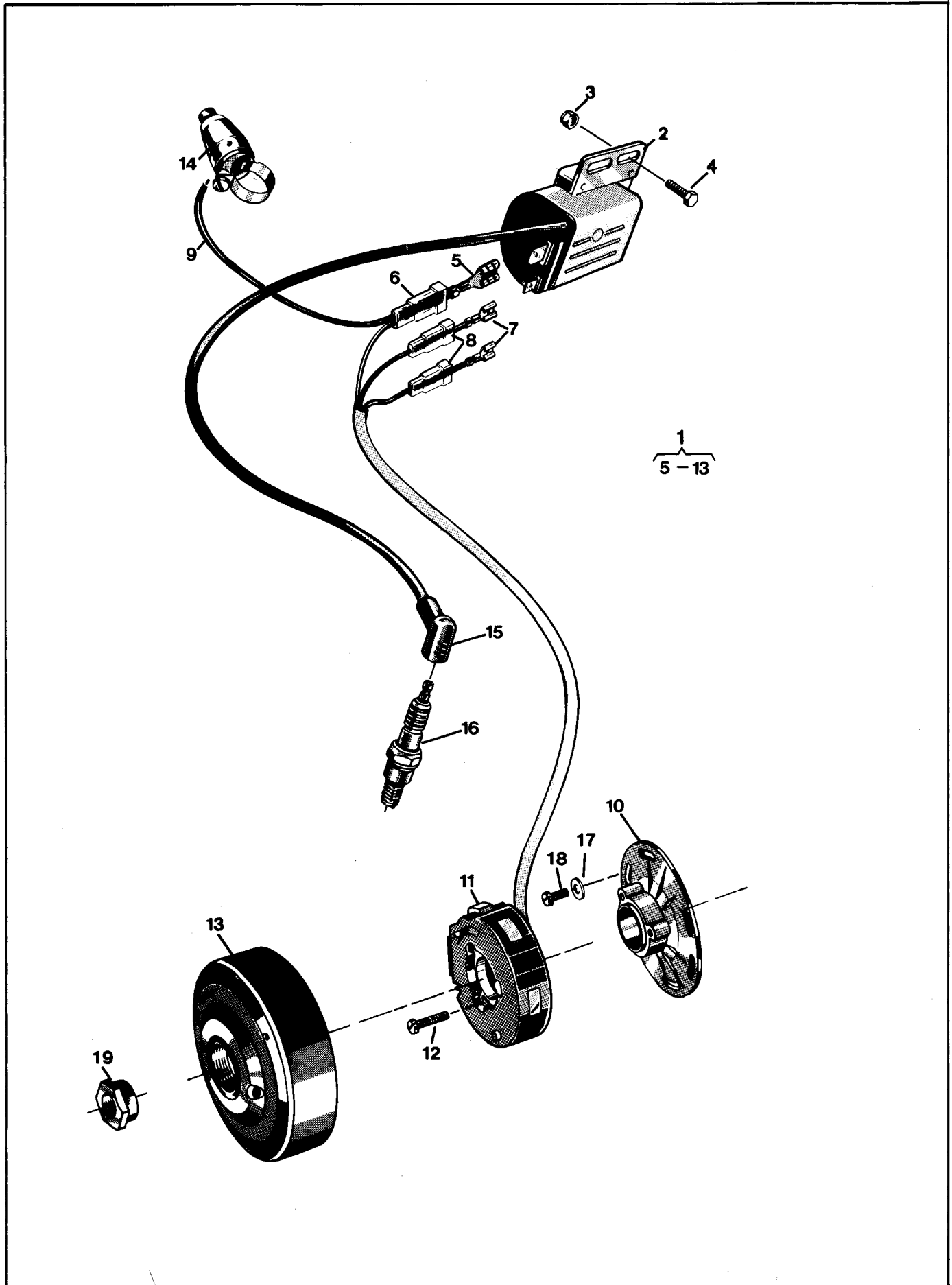
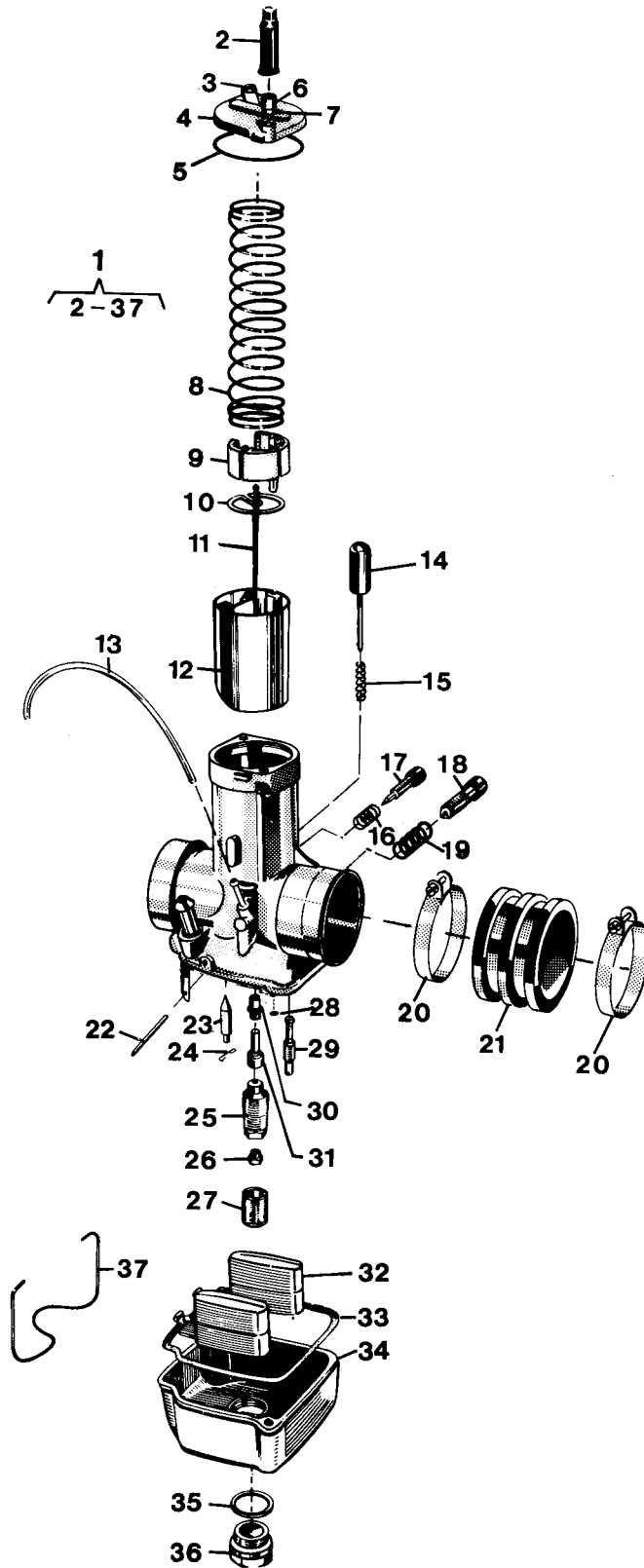


Bild Fig.	Det. nr Part number	st. pcs.	Benämning Description
1	16 14 740-01	1	Svänghjulsmagnet kpl. Flywheel magneto compl.
2	16 14 714-01	1	Tändspole Ignition coil
3	25 80 142-01	2	Mutter M6 Nut
4	20 06 368-12	2	Skruv M6 x 16 Screw
5	27 71 01-160	1	Kontakt Contact
6	27 72 02-132	1	Isolerhylsa Insulating sleeve
7	27 71 01-130	2	Kontakt Contact
8	27 72 02-130	2	Isolerhylsa Insulating sleeve
10	16 14 745-01	1	Statorplatta Stator plate
12	20 62 295-11	3	Skruv M4 x 20 Screw
14	15 17 281-01	1	Kortslutningskontakt Killer
15	16 14 635-01	1	Tändstiftsskydd Spark plug protector
16	12 27 233-02	1	Tändstift Bosch 240T2 Spark plug
17	28 16 165-01	3	Bricka 4,3 x 8 x 0,8 Washer
18	20 62 291-11	3	Skruv M4 x 12 Screw
19	16 10 768-01	1	Mutter Nut

Bild Fig.	Det. nr Part number	st. pcs.	Benämning Description

## Förgasare Carburettor



N

Bild Fig.	Det. nr Part number	st. pcs.	Benämning Description
1	16 13 349-01	1	Förgasare kpl. Carburettor compl.
2	16 13 128-01	1	Skyddshylsa Protector sleeve
3	16 13 126-01	2	Skruv Screw
4	16 13 247-01	1	Förgasarelock Carburettor cover
5	16 13 248-01	1	Packning Gasket
6	16 13 916-01	1	Ställskruv Tension screw
7	16 13 908-01	1	Mutter Nut
8	16 13 246-01	1	Trottefjäder Throttle spring
9	16 13 237-01	1	Wirelås Wire lock
10	16 13 244-01	1	Hållare Needle holder
11	16 13 243-01	1	Nål Needle
12	16 13 242-01	1	Trottel Throttle
13	11 28 072-20	1	Slang /m Hose /m
14	16 13 971-01	1	Flödareknapp Tickler button
15	16 13 972-01	1	Fjäder Spring
16	16 13 983-01	1	Fjäder Spring
17	16 13 982-01	1	Reglerskruv Regulating screw
18	16 13 986-01	1	Ställskruv Adjusting screw
19	16 13 987-01	1	Fjäder Spring
20	16 13 227-01	2	Klamma Clamp
21	16 13 226-01	1	Muff Muff
22	16 13 993-01	1	Stift Peg
23	16 13 343-01	1	Nål Needle
24	16 13 330-01	1	Fjäder Spring
25	16 13 979-01	1	Blandarrör Mixer tube
26	16 13 235-01	1	Huvudmunstycke 160 Main jet
27	16 13 509-01	1	Silhylsa Strainer sleeve
28	16 13 233-01	1	Bricka Washer
29	16 13 510-01	1	Tomgångsmunst. 30 Idling jet
30	16 13 215-01		Spridare Atomizer
31	16 13 238-01	1	Nålmunstycke 2,76 Needle jet
32	16 13 991-01	1	Flottör Float
33	16 13 989-01	1	Packning Gasket
34	16 13 508-01	1	Flottörhus Float chamber

Bild Fig.	Det. nr Part number	st. pcs.	Benämning Description
35	16 13 512-01	1	Packning Gasket
36	16 13 511-01	1	Bottenskruv Plug
37	16 13 990-01	1	Fjäderbygel Spring strop



Luftfilter  
Air filter

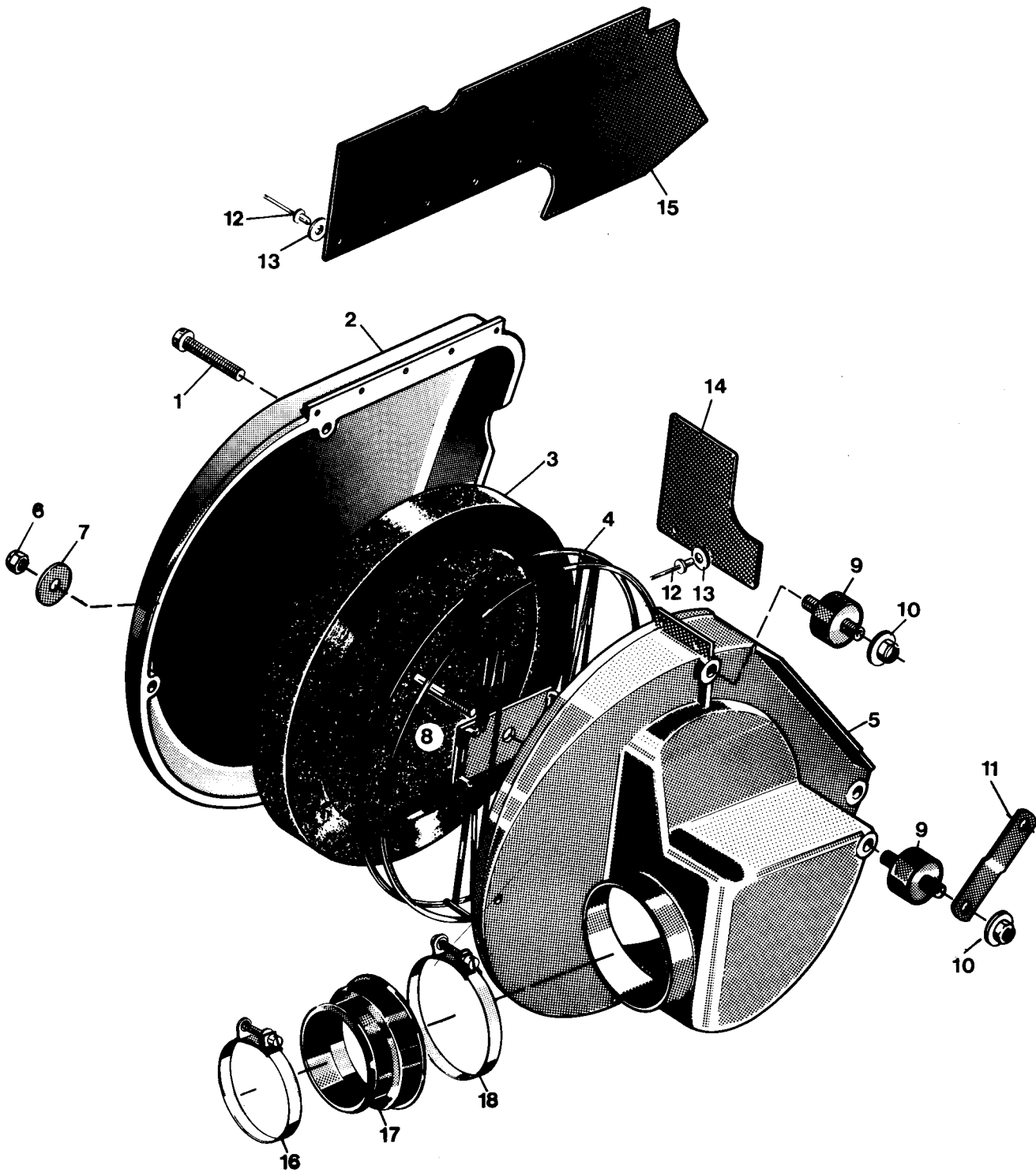


Bild Fig.	Det. nr Part number	st. pcs.	Benämning Description
	1 20 62 378-11	4	Skruv M6 x 40 Screw
	2 16 13 334-01	1	Lock Cover
	3 16 13 269-01	1	Luftfilter Air filter
	- 15 19 824-01	-	Olja, luftfilter, 0,5 l Air filter, oil
	4 16 13 270-01	1	Korg Basket
N	5 16 13 356-01	1	Luftfilterbehållare Air filter holder
	6 25 80 142-01	1	Mutter M6 Nut
	7. 28 01 416-01	1	Bricka 6,5 x 22 x 1,5 Washer
	8 20 41 432-11	1	Pinnskruv M6 x 120 Stud
	9 15 14 590-01	3	Vibrationsdämpare Vibration damper
	10 25 82 118-14	4	Mutter M8 Nut
	11 16 13 281-01	1	Fäste Attachment
N	12 51 20 300-01	6	Nit 4 x 12 Rivet
N	13 28 01 230-11	6	Bricka 4,4 x 10 x 0,5 Washer
N	14 16 13 331-01	1	Stänkskydd Splash guard
N	15 16 13 332-01	1	Stänkskydd Splash guard
	16 16 13 227-01	1	Klammer Clamp
N	17 16 13 328-01	1	Anslutning Connection
	18 16 13 275-01	1	Klammer Clamp

Bild Fig.	Det. nr Part number	st. pcs.	Benämning Description

Gäller fr.o.m. ram nr  
Valid from frame No

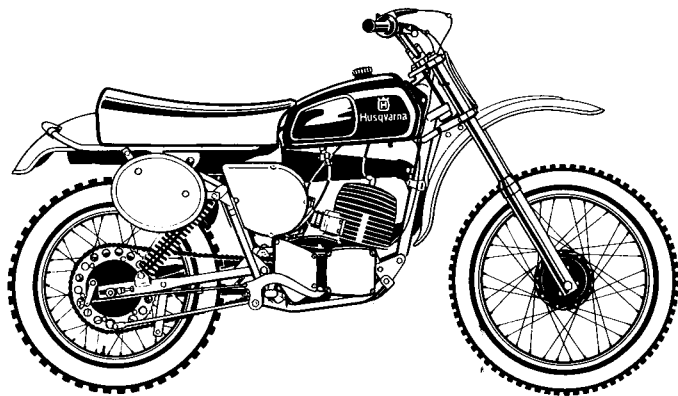
ML - 16000

Gäller fr.o.m. motor nr  
Valid from engine No

2059 - 0101

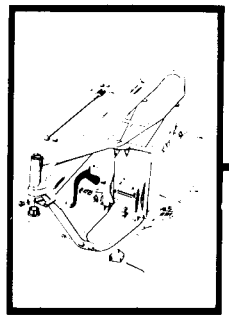
# Reservdelar Spare parts 250 moto cross

Mod. 77

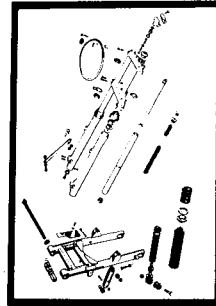


 **Husqvarna**

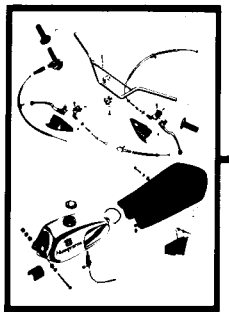
Sid.  
Page



4



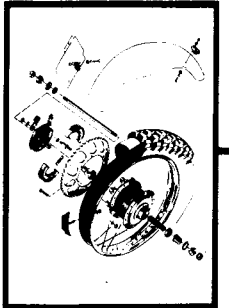
6



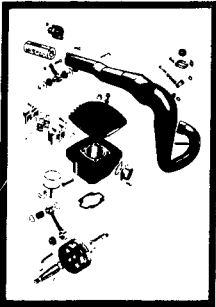
8



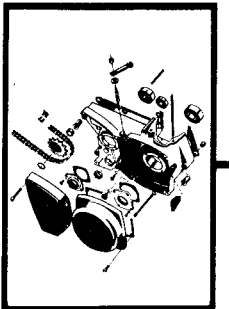
10



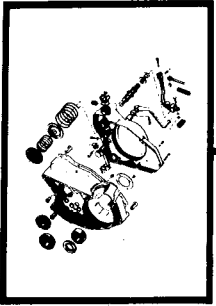
12



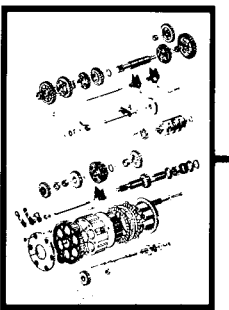
14



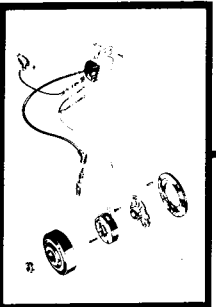
16



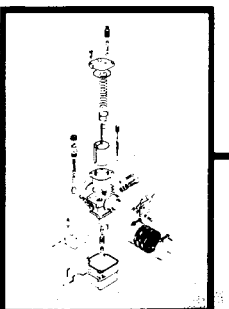
18



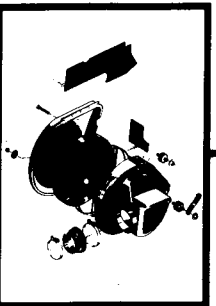
20



22



24



26

NYA TILLBEHÖR  
NEW ACCESSORIES — 27

## Dimensioner och beteckningar Dimensions and descriptions

Skrivar:  
Screws: Gängdimension x längd (M6 x 30)  
Thread dimension x length

Muttrar:  
Nuts: Gängdimension (M8)  
Thread dimension

Brickor:  
Washers: Typ, inre  $\emptyset$  x yttre  $\emptyset$  x tjocklek (FBB 6,4 x 10 x 1)  
Type, inner  $\emptyset$  x exterior  $\emptyset$  x thickness

Typ:  
Types: FBB = Fjäderbricka, öppen  
Spring washer open

FA = Fjäderbricka  
Spring washer

LI = Låsbricka innertandad  
Lock washer, inside indent

Kullager:  
Ball bearings: Fabrikantens beteckning (SKF 6301)  
Manufacturers description

Tätningar:  
Sealing rings: Inre  $\emptyset$  x yttre  $\emptyset$  x tjocklek (25 x 42 x 7)  
Inner  $\emptyset$  x exterior  $\emptyset$  x thickness

L = Längd  
Length *Länge*

z = Antal kuggar  
Number of cogs *nummer von zähne*

N = Ny reservdel  
New spare part *neu Reserve teil*

Ram - Fotbromsreglage - Fotstöd - Parkeringsstöd  
Frame - Footbrake - Footrest - Parking rest

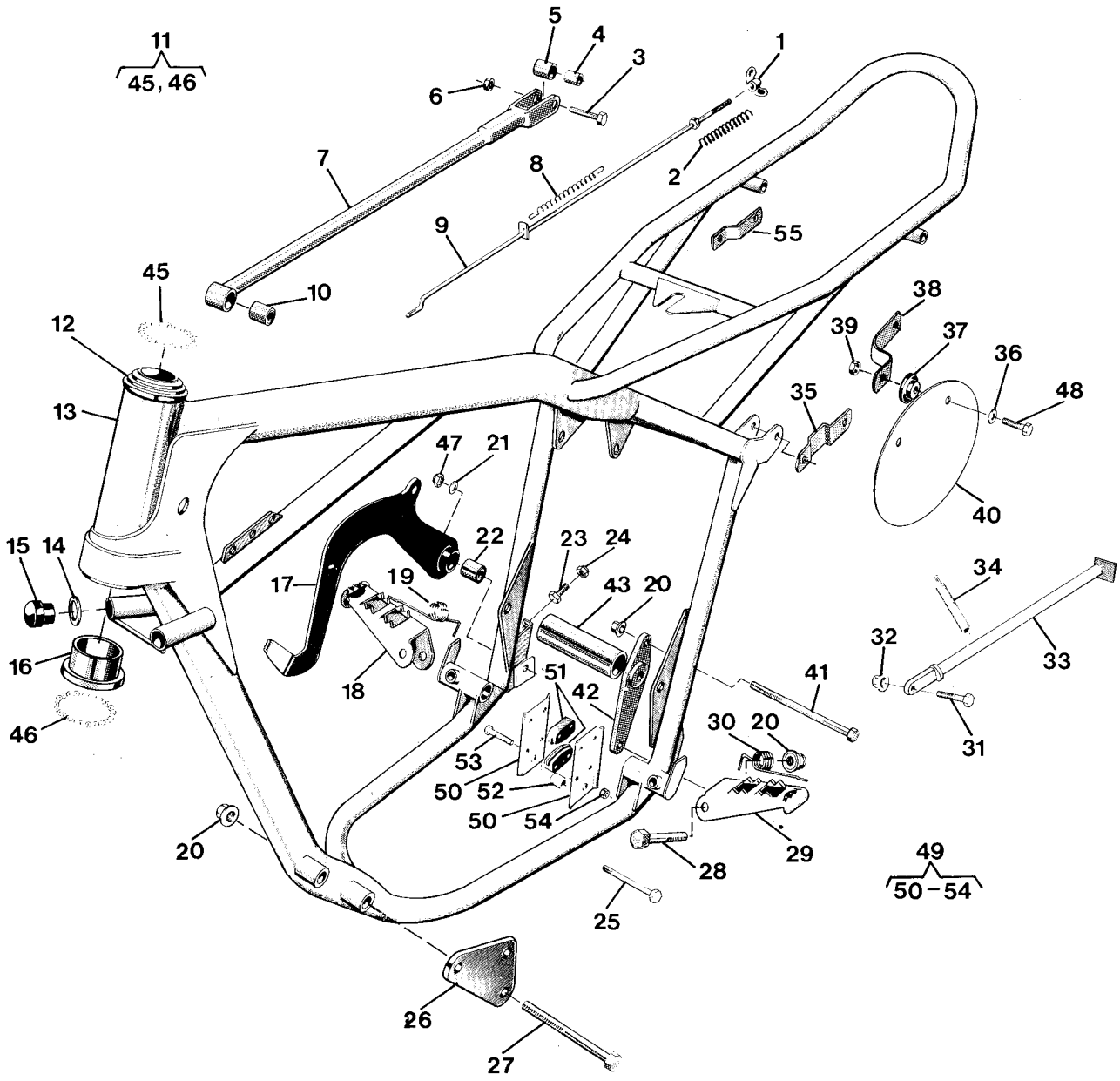


Bild Fig.	Det. nr Part number	st. pcs.	Benämning Description	
1	15 15 173-01	1	Vingmutter M6 Wing nut	1.-
2	12 15 160-01	1	Fjäder Spring	0,50-
3	20 06 374-12	1	Skruv M6 x 30 Screw	0,50-
4	15 15 108-01	1	Hylsa Sleeve	0,50
5	15 15 107-01	1	Bussning Bushing	0,50-
6	25 80 142-01	1	Mutter M6 Nut	0,70
N 7	15 15 421-01	1	Bromslänk Brake link	2,00-
8	15 15 112-01	1	Fjäder Spring	1,00-
N 9	15 15 419-01	1	Bromsstäng Brake rod	2,50
10	15 15 414-01	1	Bussning Bushing	3,50
N 11	15 19 866-01	50	Stålkulor sats Steel balls kit	6,-
12	15 12 227-01	1	Styrlagerskål övre Bearing shell upper	15,-
N 13	15 10 660-01	1	Ram Frame	550,-
14	28 01 634-11	2	Bricka Washer	0,50
15	15 10 555-01	2	Buffert Buffer	1,-
16	15 12 233-01	1	Lagerskål undre Bearing shell lower	15,-
17	15 15 182-01	1	Bromspedal Brake pedal	113,50
18	15 13 051-01	1	Fotstöd höger Footrest right	12,-
19	15 13 047-01	1	Fjäder höger Spring right	1,50
20	25 82 118-14	7	Mutter M8 Nut	0,50
21	28 01 501-01	1	Bricka 8,5 x 23 x 1,5 Washer	1,-
22	15 15 415-01	1	Bussning Bushing	2,10-
23	20 06 372-11	1	Skruv M6 x 25 Screw	0,50
24	25 09 316-11	1	Mutter M6 Nut	0,70
25	20 06 467-12	1	Skruv M8 x 80 Screw	1,20
26	15 10 561-01	2	Motorfästplåt Engine clamp bolt	1,00-
27	20 06 472-14	3	Skruv M8 x 105 Screw	1,20-
28	20 06 462-12	2	Skruv M8 x 55 Screw	1,-
29	15 13 053-01	1	Fotstöd vänster Footrest left	12,-
30	15 13 048-01	1	Fjäder vänster Spring left	1,50
31	20 06 455-11	1	Skruv M8 x 30 Screw	0,50
32	25 46 118-14	1	Mutter M8 Nut	0,80
33	15 10 604-01	1	Parkeringsstöd Parking rest	25,-
34	15 10 442-01	1	Fjäder Spring	1,50
35	15 19 344-01	2	Nummerplåtfäste Number plate att.	3,-
36	28 01 416-01	4	Bricka 6,5 x 22 x 1,5 Washer	0,50

Bild Fig.	Det. nr Part number	st. pcs.	Benämning Description	
37	15 19 342-01	4	Bussning Bushing	1,-
N 38	15 19 419-01	1	Nummerplåtfäste Number plate att.	3,-
39	25 80 142-01	4	Mutter M6 Nut	0,70
40	15 19 001-01	2	Nummerplåt vit Number plate white	4,-
41	20 06 477-14	2	Skruv M8 x 130 Screw	1,50
N 42	15 10 665-01	1	Motorfästplåt, höger kpl. Engine clamp plate, right compl.	15,-
N 42	15 10 702-01	1	Motorfästplåt, vänster kpl. Engine clamp plate, left, compl.	15,-
43	15 10 559-01	1	Distans Distance	3,50
N 45	_____	23	Stålkulor Steel balls	3,-
N 46	_____	23	Stålkulor Steel balls	3,-
47	25 80 153-01	1	Mutter M8 Nut	0,80
48	20 06 371-12	4	Skruv M6 x 22 Screw	
N 49	15 15 192-01	1	Kedjespännare kpl Chain tensioner compl.	17,-
N 51	15 15 190-01	2	Släpa Rubber element	1,-
N 52	15 15 413-01	1	Distanshylsa Distance steeve	1,-
N 53	20 62 335-11	4	Skruv M5 x 30 Screw	0,50
N 54	25 80 132-01	4	Mutter M5 Nut	0,50
55	15 19 343-01	1	Nummerplåtfäste Number plate att.	3,-

Framgaffel - Bakgaffel  
Front fork - Rear fork

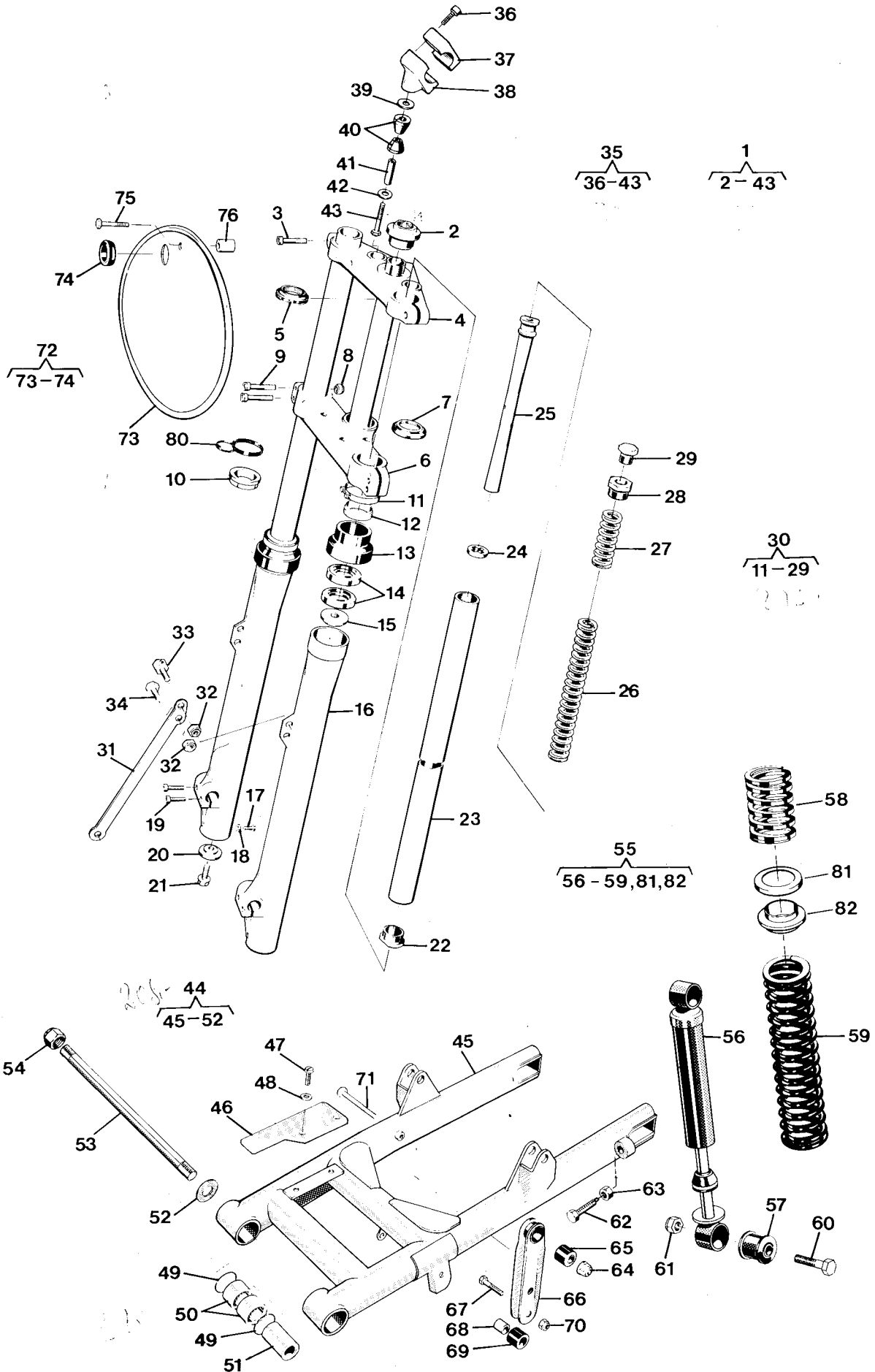


Bild Fig.	Det. nr Part number	st. pcs.	Benämning Description		Bild Fig.	Det. nr Part number	st. pcs.	Benämning Description
N 1	15 12 300-01	1	Framgaffel kpl Front fork compl.	650.-	43	20 06 503-12	2	Skruv M10 x 60 Screw
N 2	15 12 314-01	1	Mutter Nut	18.-	N 44	15 10 669-01	1	Bakgaffel kpl Rear fork compl.
3	20 24 457-12	2	Skruv M8 x 35 Screw	0,50	N 46	15 10 668-01	1	Slitskydd Wear cover
N 4	15 12 313-01	1	Gaffelkrona övre Fork crown upper	22.-	47	20 62 366-11	2	Skruv M6 x 12 Screw
5	15 12 234-01	1	Styrlagerskål övre Bearing shell upper		48	28 16 201-01	2	Bricka 6,4 x 12 Washer
N 6	15 12 308-01	1	Gaffelkrona kpl Forkcrown compl.		49	29 71 200-03	4	O-ring O-ring
7	15 12 226-01	1	Styrlagerskål undre Bearing shell lower		50	15 10 607-01	4	Nållager Needle bearing
8	25 08 318-12	4	Mutter M8 Nut		51	15 10 608-01	2	Distans Distance
9	2024 460-12	4	Skruv M8 x 45 Screw		52	15 10 621-01	2	Axialbricka Washer
10	15 12 152-01	1	Mutter Nut		53	15 10 560-01	1	Fästbult Att. bolt
N 11	16 13 227-01	2	Klämma Clip		54	25 81 170-12	2	Mutter M12 x 1 Nut
N 12	15 12 319-01	2	Avstrykare Stripper		N 55	15 10 618-01	2	Stötdämpare kpl Suspension unit compl.
N 13	15 12 318-01	2	Hållare Holder		N 56	15 10 599-01	2	Stötdämpare Damper
14	29 65 650-01	4	Tätning 37 x 47 x 7 Seal		N 57	15 10 639-01	4	Gummibussning Rubber bushing
15	15 12 160-01	2	Bricka övre Washer upper		58	15 10 646-01	2	Fjäder kort Spring short
N 16	15 12 302-01	2	Gaffelben nedre Fork leg. lower		N 59	15 10 645-01	2	Fjäder lång Spring long
17	20 62 362-11	2	Skruv M6 x 8 Screw		60	20 06 459-12	4	Skruv M8 x 40 Screw
18	16 10 823-01	2	Packning Gasket		61	25 80 153-01	4	Mutter M8 Nut
19	20 24 372-12	4	Skruv M6 x 25 Screw		62	15 10 573-01	2	Skruv Screw
20	15 12 161-01	2	Bricka undre Washer lower		63	25 09 318-11	2	Mutter M8 Nut
21	20 06 457-12	2	Skruv M8 x 35 Screw		64	25 80 153-01	1	Mutter M8 Nut
22	15 12 269-01	2	Bottventil Valve body		65	15 15 414-01	2	Bussning Bushing
N 23	15 12 305-01	2	Gaffelben övre Fork leg. upper		66	15 15 409-01	1	Kedjestyrare Chain guide
24	15 12 258-01	2	Tätningbricka Washer		67	20 06 376-12	2	Skruv M6 x 35 Screw
N 25	15 12 303-01	2	Dämpspindel kpl Damping spindle compl.	33.-	68	15 15 413-01	2	Distanshylsa Distance steeve
N 26	15 12 307-01	2	Fjäder lång Spring long	12.-	69	15 15 412-01	2	Rulle Roller
N 27	15 12 306-01	2	Fjäder kort Spring short	1.-	70	25 80 142-01	2	Mutter M6 Nut
28	15 12 174-01	2	Toppskruv Top screw		71	20 24 466-44	1	Skruv M8 x 75 Screw
29	15 12 173-01	2	Propp Plug		N 72	15 19 407-01	1	Nummerplåt kpl Number plate compl.
N 30	15 12 301-01	2	Gaffelben kpl Fork leg compl.	2,5	74	15 19 399-01	1	Wire genomföring Wire guide
N 31	15 16 744-01	1	Bromsstag Brake rod	6.-	75	20 06 376-12	1	Skruv M6 x 35 Screw
32	25 80 153-01	2	Mutter M8 Nut	0,80	N 76	15 19 410-01	1	Distans Distance
N 33	15 12 315-01	1	Wirefäste Wire attachment	3,50	80	15 19 360-01	1	Wire guide Wire guide
34	20 06 449-11		Skruv M8 x 16 Screw	0,70	81	15 10 678-01	2	Stålbricka Steelwasher
N 35	15 12 317-01	2	Styrhållare kpl Handlebar ret. compl.		82	15 10 643-01	2	Plastbricka Plastic washer
36	20 24 374-12	8	Skruv M6 x 30 Screw					
39	28 16 261-01	2	Bricka 10,5 x 22 Washer					
N 40	15 13 060-01	4	Dämpbussning Rubber element	1,30				
41	15 12 316-01	2	Distans Distance	2,50				
42	28 01 838-01	2	Bricka 10,2 x 26 Washer	0,70				





Bild Fig.	Det. nr Part number	st. pcs.	Benämning Description
1	15 15 266-01	1	Gummihandtag Rubber handle
2	15 15 258-01	1	Gashandtag Throttle handle
6	20 62 329-12	2	Skruv M5 x 16 Screw
7	15 15 261-01	1	Justernippel Nipple
8	15 15 262-01	1	Skyddshylsa Protecting sleeve
9	15 15 264-01	1	Gaswire Throttle wire
10	15 13 029-01	1	Bromshandtag kpl. Brake handle compl.
N 11	15 15 022-01	1	Bromswire Brake wire
14	12 13 810-01	2	Ansatskruv Screw
15	22 86 595-01	2	Skruv Screw
16	12 13 821-01	2	Kabelspännskruv Cable adjusting screw
17	25 09 316-11	2	Mutter M6 Nut
21	15 15 308-02	1	Frikopplingswire Declutching wire
22	15 15 265-01	1	Gummihandtag Rubber handle
23	15 13 032-01	1	Kopplingshandtag kpl. Declutching handle compl.
N 24	15 13 044-01	1	Styrstång Handle bar
32	15 13 055-01	1	Handtagsskydd höger Handle protector right
33	15 13 056-01	1	Handtagsskydd vänster Handle protector left
34	15 14 008-02	1	Tanklock Tank cap
35	15 14 055-01	1	Bränsletank Fuel tank
36	25 80 153-01	2	Mutter M8 Nut
37	28 16 231-01	2	Bricka 8,4 x 16 x 1,5 Washer
38	15 14 032-01	2	Gummibussning Rubber bushing
39	20 06 469-11	1	Skruv M8 x 90 Screw
40	15 14 041-01	1	Stöd Support
41	15 14 056-01	1	Bränslekran Fuel cock
42	15 14 057-10	-	Bränsleslang /m 6 x 10 Fuel hose
43	15 19 362-01	1	Tankhållare Tankholder
44	15 13 533-01	1	Sadel Saddle
45	20 06 459-12	1	Skruv M8 x 40 Screw
46	15 13 537-01	1	Stänkskydd Splash guard
47	28 01 230-11	3	Bricka 4,4 x 10 x 0,5 Washer
48	51 20 300-01	3	Nit 4 x 12 Rivet
49	25 46 118-14	1	Mutter M8 Nut

Bild Fig.	Det. nr Part number	st. pcs.	Benämning Description

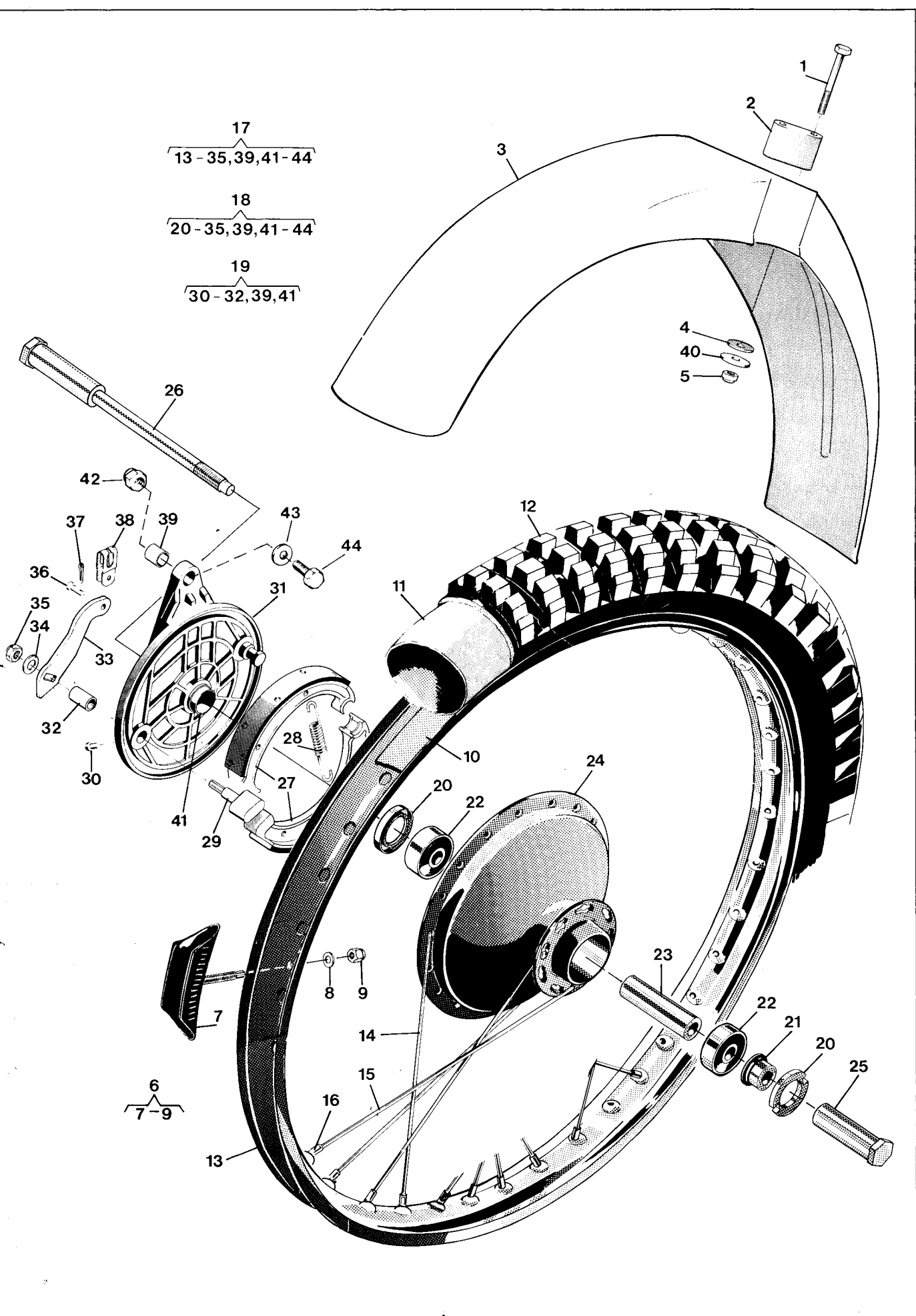


Bild Fig.	Det. nr Part number	st. pcs.	Benämning Description
	1	20 06 383-12	4 Skruv M6 x 65 Screw
	2	15 18 028-01	2 Stöd Support
	3	15 18 041-01	1 Framskärm Front mudguard
	4	15 18 121-01	4 Gummibricka Rubber washer
	5	25 80 142-01	4 Mutter M6 Nut
	6	15 16 144-01	1 Däcklås WM1 Tyre lock
	8	28 16 231-01	1 Bricka 8,4 x 16 x 1,5 Washer
	9	25 80 153-01	1 Mutter M8 Nut
	10	15 16 029-01	1 Fälgband 21" Rim band
	11	15 16 028-01	1 Inner slang 3,00 x 21" Inner tube
	12	15 16 124-01	1 Däck 3,00 x 21 Tyre
	13	15 16 142-01	1 Fälg WM1 Rim
	14	15 16 049-05	18 Eker L=227 Spoke
	15	15 16 049-06	18 Eker L=244 Spoke
	-	15 16 087-01	- Ekersats Spoke unit
N	16	15 16 202-01	36 Nippel, M4 Nipple
N	17	15 16 198-01	1 Framhjul kpl. exkl. gummi Front wheel compl. excl. rubber
N	18	15 16 199-01	1 Framnav kpl. Front hub compl.
N	19	15 16 743-01	1 Bromssköld kpl. Brake plate compl.
	20	29 65 448-07	2 Tätring 25 x 42 x 7 Seal
	21	15 16 536-01	1 Distansring Distance ring
	22	29 31 200-38	2 Kullager SKF 6302 RS Ball bearing
	23	15 16 109-01	1 Distanshylsa Distance sleeve
	25	15 16 084-01	1 Axelmutter Nut
	26	15 16 082-01	1 Axel Shaft
	27	15 16 543-01	2 Bromsback Brake shoe
	28	15 16 547-01	2 Returfjäder Return spring
	29	15 16 548-01	1 Excenter Brake cam
	30	20 62 360-11	1 Skruv M6 x 6 Screw
	32	15 16 667-01	1 Bussning Bushing
N	33	15 16 747-01	1 Hävarm Lever
	34	28 16 241-01	1 Bricka 8,4 x 18 x 1,5 Washer
	35	25 80 153-01	1 Mutter M8 Nut
	36	12 25 258-01	1 Bult Bolt
	37	28 35 217-01	1 Saxpinne 2 x 12 Split pin
	38	12 15 194-01	1 Bygel Strop

Bild Fig.	Det. nr Part number	st. pcs.	Benämning Description
N	39	15 16 746-01	1 Bussning Sleeve
	40	28 01 416-01	4 Bricka 6,5 x 22 x 1,5 Washer
N	41	15 16 745-01	1 Hylsa Sleeve
	42	25 80 153-01	1 Mutter M8 Nut
	43	28 16 231-01	1 Bricka 8,4 x 16 Washer
	44	20 06 453-12	1 Skruv M8 x 25 Screw

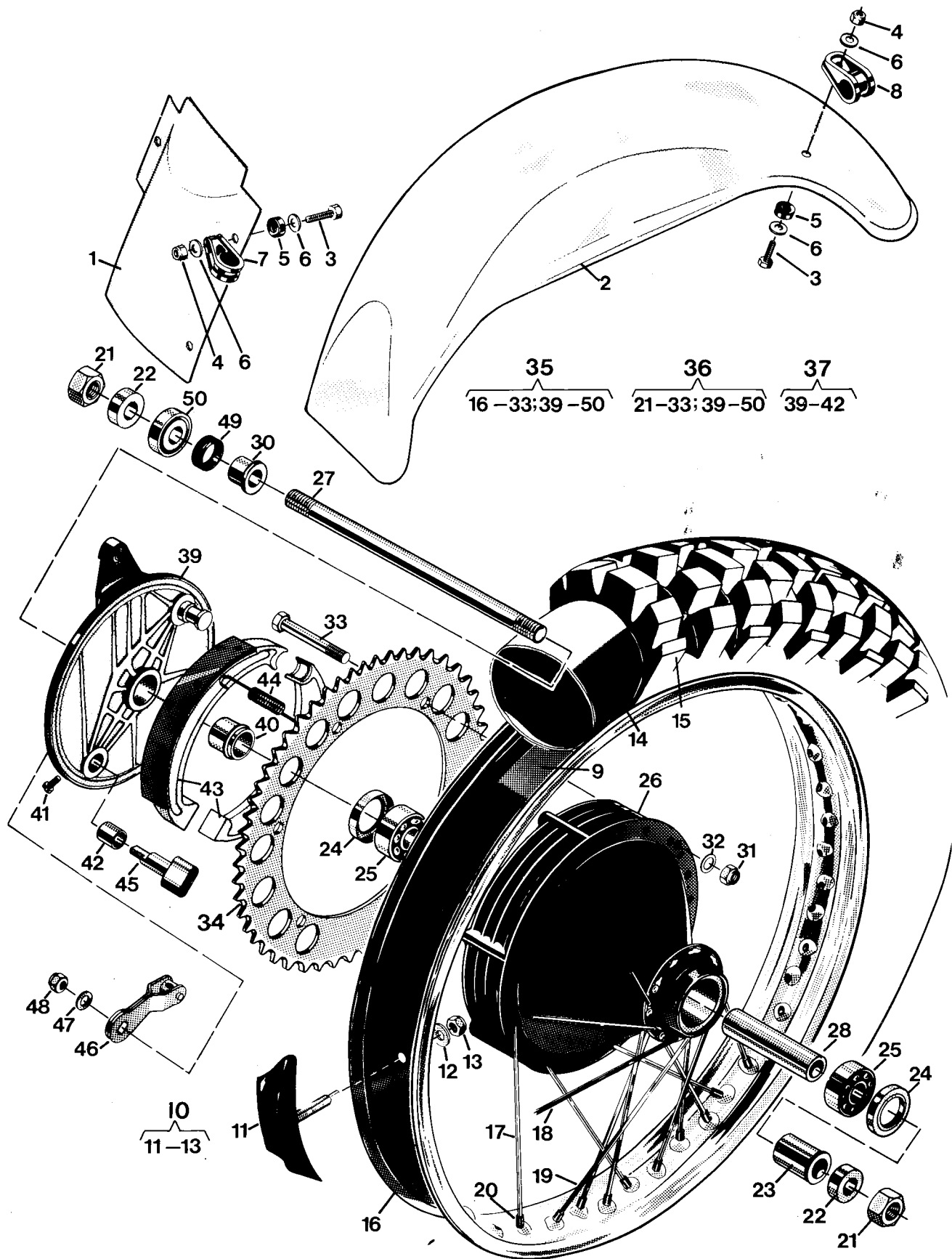


Bild Fig.	Det. nr Part number	st. pcs.	Benämning Description
1	15 18 143-01	1	Stänkskydd Splash guard
2	15 18 145-01	1	Bakskärm Rear mudguard
3	20 06 371-12	7	Skruv M6 x 22 Screw
4	25 80 142-01	7	Mutter M6 Nut
5	15 18 121-01	7	Gummibricka Rubber washer
6	28 16 211-01	14	Bricka 6,4 x 14 x 1,5 Washer
7	15 18 139-01	3	Fäste Attachment 3.-
8	15 18 137-01	4	Fäste Attachment 3.-
9	15 16 509-01	1	Fälgband Rim band
10	15 16 685-01	2	Däcklås WM3 Tyre lock 12.-
12	28 16 231-01	2	Bricka 8,4 x 16 x 1,5 Washer
13	25 80 153-01	2	Mutter M8 Nut
14	15 16 508-01	1	Innerslang 4,00 x 18 Inner tube 30.-
15	15 16 679-01	1	Däck 4,00 x 18 Tyre
16	15 16 680-01	1	Fälg WM3 Rim 106,50
X 17	15 16 049-01	12	Eker L=189 Spoke 1,60
Y 18	15 16 049-17	18	Eker L=203 Spoke 1.-
X 19	15 16 049-14	6	Eker L=161 Spoke 1.-
-	15 16 620-01	-	Ekersats bak Spoke unit, rear
N 20	15 16 202-01	36	Ekernippel Spoke nipple -50
21	15 16 598-01	2	Mutter Nut 2.-
22	15 16 556-01	2	Distanshylsa Distance sleeve 3.-
23	15 16 726-01	1	Distanshylsa Distance sleeve 7,20
24	29 65 448-07	2	Tättring 25 x 42 x 7 Seal
25	29 31 200-38	2	Kullager SKF 6302 Rs Ball bearing 10.-
26	15 16 600-01	1	Navhylsa Hub sleeve
27	15 16 728-01	1	Axel Shaft 30.-
28	15 16 607-01	1	Distanshylsa Distance sleeve
30	15 16 725-01	1	Lagerhylsa Bearing sleeve 7.-
31	25 80 153-01	6	Mutter M8 Nut
32	28 16 231-01	6	Bricka 8,4 x 16 x 1,5 Washer
33	20 06 464-12	6	Skruv M8 x 65 Screw -80
34	15 16 606-02	1	Kedjkrans z=53 Sprocket 70.-
35	15 19 850-01	1	Bakhjul kpl exkl. gummi Rear wheel cpl excl rubber 350
36	15 19 849-01	1	Nav kpl utan kedjedrev Hub cpl excl. sprocket
37	15 16 665-01	1	Bromssköld Brake plate 42.-

Bild Fig.	Det. nr Part number	st. pcs.	Benämning Description
40	15 16 605-01	1	Bussning Sleeve 8.-
41	20 62 360-11	1	Skruv M6 x 6 Screw
42	15 16 667-01	1	Bussning Bushing
43	15 16 543-01	2	Bromsback Brake shoe 24.-
44	15 16 547-01	2	Fjäder Spring
45	15 16 548-01	1	Bromsexcenter Brake cam 12,50
46	15 16 723-01	1	Hävarm Lever 7.-
47	28 16 241-01	1	Bricka 8,4 x 18 x 1,5 Washer
48	25 80 153-01	1	Mutter M8 Nut
49	12 16 549-01	1	Tättring Seal
50	15 16 727-01	1	Tätningshållare Seal case

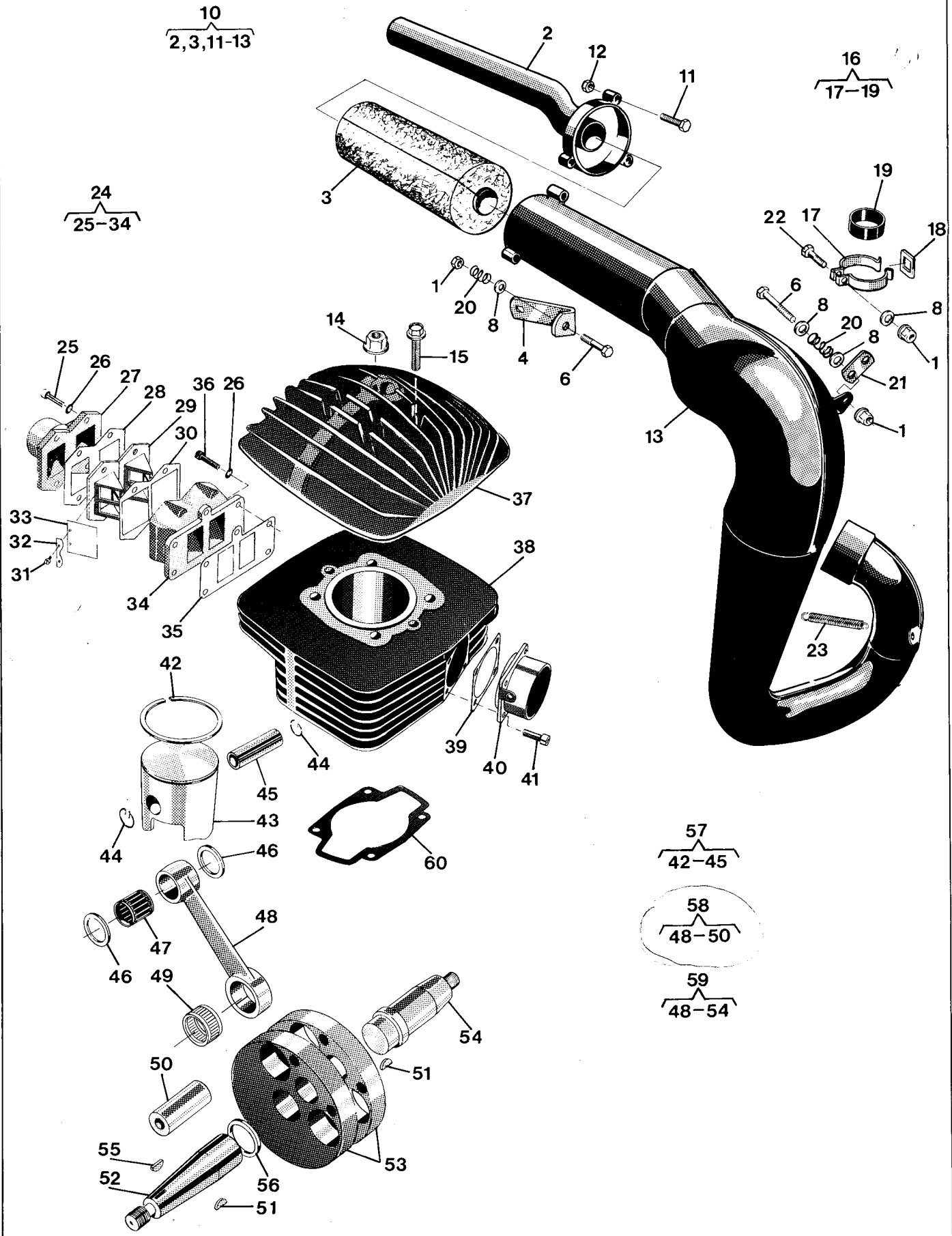


Bild Fig.	Det. nr Part number	st. pcs.	Benämning Description
	1	3	Mutter M8 Nut
N	2	1	Avgaspip Exhaust end
N	3	1	Absorbent Absorber
N	4	1	Länk Link
	6	2	Skruv M8 x 40 Screw
	8	3	Bricka 8,4 x 16 x 1,5 Washer
	9	3	Fäste kpl. Attachment compl.
N	10	1	Avgasrör kpl. Exhaust pipe compl.
	11	3	Skruv M6 x 40 Screw
	12	3	Mutter M6 Nut
	14	4	Mutter M10 Nut
	15	2	Skruv M8 x 40 Screw
	16	1	Fäste kpl. Attachment compl. 3.-
	18	1	Ögla Loop
	19	1	Gummiskydd Rubber protector
	20	2	Fjäder Spring
N	21	1	Länk Link
	22	1	Skruv M8 x 30 Screw
	23	2	Fjäder Spring 1.-
	24	1	Ventilhus kpl. Valve housing compl. 103,50
	25	4	Skruv M6 x 30 Screw
	26	13	Bricka FA 6,4 x 11 x 0,5 Washer
	27	1	Anslutningsrör Connection tube
	28	1	Packning Gasket 1.-
	29	2	Ventilhållare Valve holder
	30	1	Packning Gasket 1.-
	31	8	Skruv M4 x 6 Screw
	32	4	Ventilstöd Valve support 1.-
	33	4	Ventil Valve 1.-
	34	1	Ventilhus Valve housing
	35	1	Packning Gasket 1.-
	36	5	Skruv M6 x 22 Screw
	37	1	Cylinderlock Cylinder head
	38	1	Cylinder Cylinder
	39	1	Packning Gasket 1.-
	40	1	Avgasstos Exhaust manifold 75.00

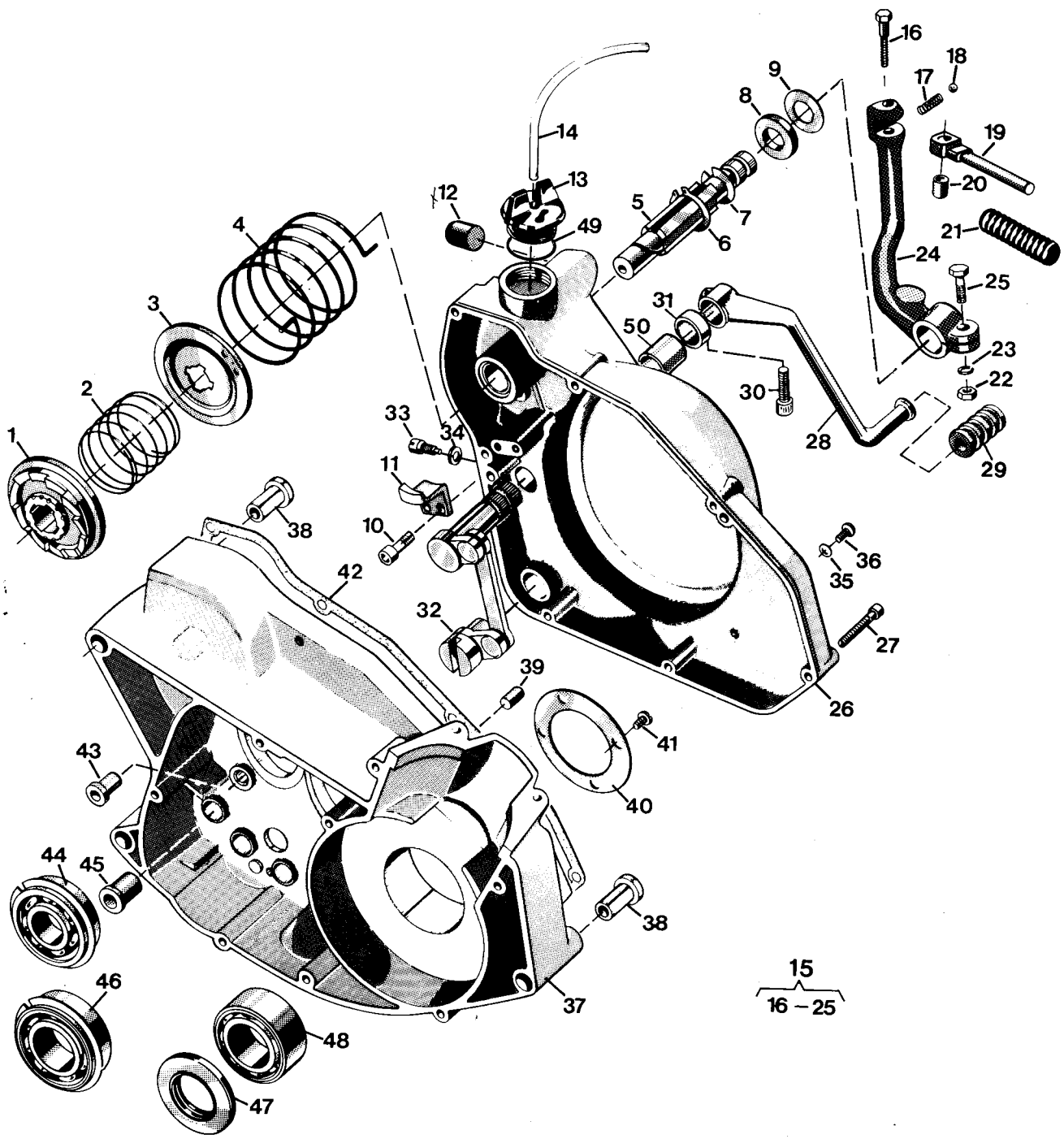
Bild Fig.	Det. nr Part number	st. pcs.	Benämning Description
	41	4	Skruv M6 x 20 Screw
	42	1	Kolvring (cyl Ø 69,50) Piston ring 172.50
	42	-	Kolvring (cyl Ø 69,75) Piston ring
	42	-	Kolvring (cyl Ø 70,00) Piston ring 130.-
	42	-	Kolvring (cyl Ø 70,25) Piston ring 1.00
	44	2	Låsring Circlip
	46	2	Distansring Distance ring
	47	1	Nållager Needle bearing 3.-
	49	1	Nållager Needle bearing
	51	2	Woodruffkil 3 x 16 Woodruff key 1.60
	52	1	Vevaxel höger Crank shaft right 38.-
	54	1	Vevaxel vänster Crank shaft left 22.-
	55	1	Woodruffkil Woodruff key
	56	1	Distansring Distance ring 1.60
	57	1	Kolv kpl. (cyl Ø 69,50) Piston compl. 5.00
	57	-	Kolv kpl. (cyl Ø 69,75) Piston compl. 0.2
	57	-	Kolv kpl (cyl Ø 70,00) Piston compl. 0.3
	57	-	Kolv kpl (cyl Ø 70,25) Piston compl.
	58	-	Vevstaksrenov. sts Overhaul kit conn. rod 400.00
	59	1	Vevaxel kpl Crankshaft compl.
	60	1	Packning Gasket 1.50





Bild Fig.	Det. nr Part number	st. pcs.	Benämning Description
1	16 11 464-01	1	Vevhushalvor par Crankcase halves, pair
2	29 32 524-21	1	Kullager SKF 3205/C3 Ball bearing 2.5
3	16 10 810-01	1	Fläns Flange 12.30
4	29 65 444-01	2	Tättring 25 x 35 x 6 Seal 4.50
5	12 25 358-01	1	Packning Gasket
6	20 62 327-11	4	Skruv M5 x 12 Screw
7	28 88 170-01	4	Bricka FA 5,3 x 10 x 0,5 Washer
8	29 31 180-04	1	Kullager SKF 6301/C3 Ball bearing 8.-
9	29 31 240-04	1	Kullager SKF 6204/C3 Ball bearing 8.-
10	16 10 938-01	1	Fläns Flange 12.30
N 11	16 11 581-01	1	Packning Gasket 1.60
12	12 25 360-01	1	Packning Gasket 0.50
13	20 63 328-52	4	Skruv M5 x 14 Screw
14	16 10 774-01	1	Frikopplingsaxel Declutching shaft 12.00
15	29 65 175-01	1	Tättring 10 x 22 x 7 Seal 4.-
16	16 11 171-01	1	Hävarm Lever 3.20
17	25 80 153-01	1	Mutter M8 Nut
18	16 14 728-01	1	Kabelgenomföring Grommet 2.-
19	28 16 190-01	1	Bricka 5,3 x 12 x 1 Washer
20	12 25 077-01	1	Stoppskruv Stop screw
21	20 24 385-12	8	Skruv M6 x 75 Screw
22	28 16 201-01	8	Bricka 6,4 x 12 x 1,5 Washer
23	29 65 259-07	1	Tättring 15 x 26 x 6 Seal 4.-
N 24	16 11 571-01	1	Magnetkåpa Magneto cover 30-27
N 25	20 24 372-12	4	Skruv M6 x 25 Screw
26	16 11 441-01	1	Kåpa, kedjedrev Cover, sprocket
N 27	20 24 376-12	3	Skruv M6 x 35 Screw
28	16 11 449-01	4	Dragbult, cylinder Cylinder stud
N 29	16 12 537-01	1	Magnetplugg Magneto plug 3.30
30	12 25 025-01	1	Packning Gasket
31	16 10 777-01	3	Flänsbussning d=8 mm Flange sleeve
32	16 10 776-01	2	Styrhylsa Steering sleeve
33	28 38 465-01	1	Räffelpinne 6 x 55 Dowel Pin
34	15 19 376-01	1	Kedjelås 5/8 x 1/4" Master link
35	15 19 375-07	1	Kedja 5/8 x 1/4" Chain
36	16 12 471-02	1	Kedjedrev z=11 Spracket 18.50

Bild Fig.	Det. nr Part number	st. pcs.	Benämning Description
37	16 12 472-01	1	Distansring Spacer
38	28 20 020-01	1	Spärring SqA20 Circlip
39	16 11 621-01	1	Packning Gasket 0.20



15  
16 - 25

Bild Fig.	Det. nr Part number	st. pcs.	Benämning Description
1	12 25 438-01	1	Medbringarehjul Driving wheel
2	12 25 439-01	1	Fjäder Spring
3	12 25 435-01	1	Medbringareskiva Driving disc
4	12 25 437-01	1	Fjäder Spring
5	12 25 434-01	1	Kickstartaxel Kick start shaft
6	28 20 020-01	1	Låsring SgA20 Circlip
7	12 25 436-01	1	Låsring Circlip
8	12 25 442-01	1	Packning Gasket
9	12 25 443-01	1	Stödbricka Support washer
10	20 26 370-44	2	Skruv Screw
11	12 25 440-01	1	Lyfthake Pawl
X 12	12 25 446-01	1	Buffert Buffer
13	16 10 786-01	1	Lock Cap
14	12 25 621-10	1	Slang /m 4,8 x 8 Hose/m
15	16 12 589-01	1	Kickstartpedal kpl Kick starter pedal compl.
16	20 06 455-11	1	Skruv M8 x 30 Screw
17	12 25 151-01	1	Fjäder Spring
18	29 30 220-05	1	Stålkula Steel ball
19	12 25 701-01	1	Kickstartpedal Kick starter pedal
20	12 25 480-01	1	Distanshylsa Distance sleeve
21	12 25 702-01	1	Pedalgummi Pedal rubber
22	25 08 318-12	1	Mutter M8 Nut
23	28 04 351-01	1	Bricka FBB 8,2 Washer
25	20 06 457-12	1	Skruv M8 x 35 Screw
26	16 11 486-01	1	Vevhuskåpa Transmission cover
N 27	20 24 376-12	7	Skruv M6 x 35 Screw
28	16 12 504-01	1	Fotväxelpedal Shift lever
29	16 12 813-01	1	Pedalgummi Pedal rubber
30	20 24 370-12	1	Skruv M6 x 20 Screw
31	29 65 289-07	1	Tättring 17 x 28 x 6 Seal
32	16 11 535-01	1	Växelmekanism kpl Gear links compl.
33	12 25 077-01	1	Stoppsskruv Screw
34	28 16 190-01	1	Bricka 5,3 x 12 Washer
35	16 10 823-01	1	Packning Gasket
36	20 62 364-11	1	Skruv M6 x 10 Screw

Bild Fig.	Det. nr Part number	st. pcs.	Benämning Description
37	16 11 464-01	1	Vevhushalvor par Crankcase halves pair
38	16 10 777-01	3	Flänsbussning d=8 mm Flange sleeve
39	28 26 571-01	2	Cyl. pinne Dowel pin
40	16 10 779-01	1	Stödbricka Support washer
41	20 62 327-11	4	Skruv M5 x 12 Screw
42	16 10 792-01	1	Packning Gasket
43	16 11 465-01	2	Bussning Sleeve
44	29 31 220-57	1	Kullager SKF 6303 NR/C3 Ball bearing
45	12 25 356-01	1	Bussning Bushing
46	29 31 265-57	1	Kullager SKF 6205 NR/C3 Ball bearing
47	29 65 549-14	1	Tättring 30 x 52 x 7 Seal
48	29 32 524-21	1	Kullager SKF 6205/C3 Ballbearing
49	50 12 782-01	1	Packning Gasket
50	16 11 474-01	1	Bussning Bushing

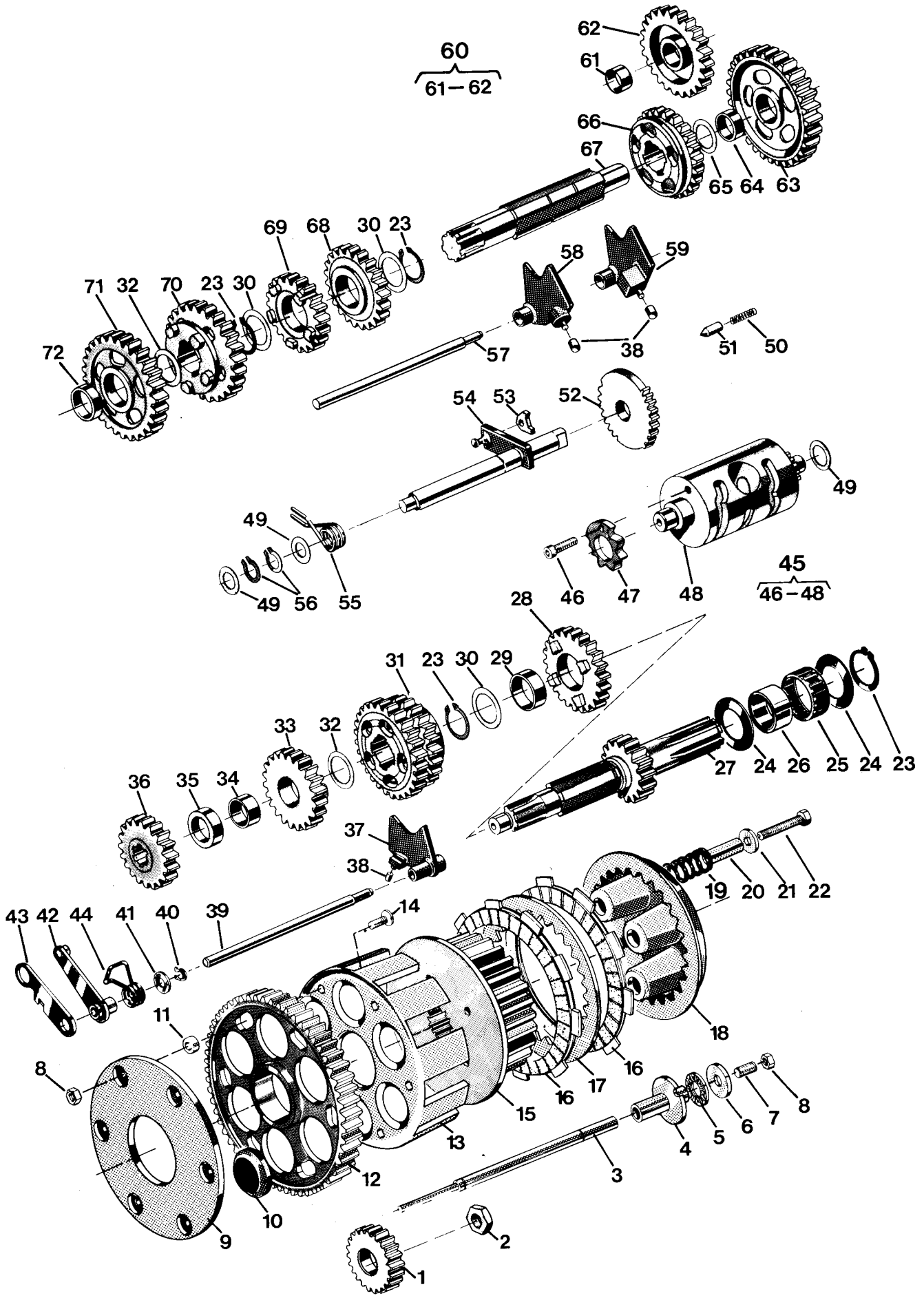


Bild Fig.	Det. nr Part number	st. pcs.	Benämning Description
1	16 11 138-01	1	Drivhjul z=29 Driving gear 14.-
2	16 11 101-01	1	Mutter Nut
3	16 11 160-01	1	Tryckstång Push rod 8.-
4	16 11 170-01	1	Axelhylsa Shaft sleeve
5	16 11 166-01	1	Axiallager Axial bearing
6	16 11 167-01	1	Axialbricka Axial washer
N 7	22 26 370-06	1	Skruv TSS 6 x 20 -10,9 Screw
8	25 09 316-02	7	Mutter M6 Nut
9	16 11 150-01	1	Stödplatta Support plate 17.-
10	16 11 152-01	6	Dämpement Damping element
11	16 11 151-01	6	Distansring Distance ring 2,20
12	16 11 148-01	1	Kugghjul z=70 Cog wheel 2,50
13	16 11 149-01	1	Kopplingskorg Clutch ring 2,20
14	22 02 620-02	6	Skruv FS 6 x 16 Screw
15	16 11 156-01	1	Kopplingscentrum Clutch hub
16	16 11 157-01	6	Lamell m. belägg Disc w. lining 2.-
17	16 11 158-01	5	Lamell Disc 4.-
18	16 11 168-01	1	Tryckskiva Pressure plate
N 19	16 11 <sup>184</sup> <del>177</del> -01	5	Fjäder Spring 1.-
20	16 11 169-01	5	Distanshylsa Distance sleeve
21	28 16 222-01	5	Bricka 6,7 x 16 x 1,5 Washer
22	20 06 378-57	5	Skruv M6 x 40 Screw
23	28 20 025-01	4	Spårring SgA25 Circlip
24	16 11 155-01	2	Bricka Washer 1,20
25	16 11 154-01	1	Nållager Needle bearing 9,50
26	16 11 153-01	1	Innerring Internal ring
27	16 12 477-01	1	Huvudaxel z=15 Clutch shaft 9,1.-
28	16 12 404-01	1	Kugghjul 4:an z=23 Gear wheel 4th 44.-
29	16 12 418-01	1	Lagerhylsa Sleeve
30	16 12 421-01	3	Bricka Washer
31	16 12 405-01	1	Kugghjul 5:an, 6:an z=25,27 Gear wheel 5th, 6th 7,30
32	16 12 842-01	2	Bricka Washer
33	16 12 403-01	1	Kugghjul 3:an z=21 Gear wheel 3rd 6.-
34	16 12 480-01	1	Lagerhylsa Sleeve
35	16 12 481-01	1	Distansring Spacer
36	16 12 596-01	1	Kugghjul 2:an z=18 Gear wheel 2nd 10,3

Bild Fig.	Det. nr Part number	st. pcs.	Benämning Description
37	16 12 897-01	1	Växelförare 3-4:an Gear striker 27.-
38	16 12 424-01	3	Ledrulle Guide roller 1.-
39	16 12 484-01	1	Axel Shaft 5.-
40	28 20 010-01	1	Spärring SgA10 Circlip
41	16 12 485-01	1	Bricka Washer
42	16 12 489-01	1	Spärrarm Ratchet arm 7.-
43	16 12 493-01	1	Distansarm Distance arm 2.-
44	16 12 494-01	1	Fjäder Spring 5.-
45	16 12 486-01	1	Kulissrulle kpl Linkroller compl.
46	20 24 366-42	1	Skruv M6 x 12 Screw
47	16 12 488-01	1	Spärrhjul Ratchet wheel
49	29 95 175-01	3	Bricka 15 x 24 x 1 Washer
50	16 12 593-01	1	Fjäder Spring
51	16 12 455-01	1	Spärrhylsa Ratchet sleeve 5.-
52	16 12 870-01	1	Stegmatore Stepfeeder
53	16 12 895-01	1	Medbringarhake Pawl
54	16 12 600-01	1	Växlingsaxel Gear shaft 36.-
55	16 12 594-01	1	Fjäder Spring 5.-
56	28 20 015-01	2	Spärring SgA15 Circlip
57	16 12 843-01	1	Axel Shaft
58	16 12 848-01	1	Växelförare 2-6:an Gear striker 24.-
59	16 12 896-01	1	Växelförare 1-5:an Gear striker 11.-
60	16 12 482-01	1	Kugghjul start z=21 Gear wheel start
61	12 25 713-01	1	Bussning Sleeve
63	16 12 406-01	1	Kugghjul 1:an z=31 Gear wheel 1st 16.-
64	16 12 415-01	1	Lagerhylsa Sleeve
65	29 95 250-01	1	Bricka 17,02 x 23 x 1 Washer
66	16 12 409-01	1	Kugghjul 4:an z=24 Gear wheel 4th 52.-
67	16 12 470-01	1	Hjälpaxel Sprocket shaft 4.-
68	16 12 410-01	1	Kugghjul 5:an z=22 Gear wheel 5th 6.-
69	16 12 411-01	1	Kugghjul 6:an z=21 Gear wheel 6th 4.-
70	16 12 408-01	1	Kugghjul 3:an z=26 Gear wheel 3rd 42,50
71	16 12 597-01	1	Kugghjul 2:an z=28 Gear wheel 2nd 42,50
72	16 12 416-01	1	Lagerhylsa Sleeve

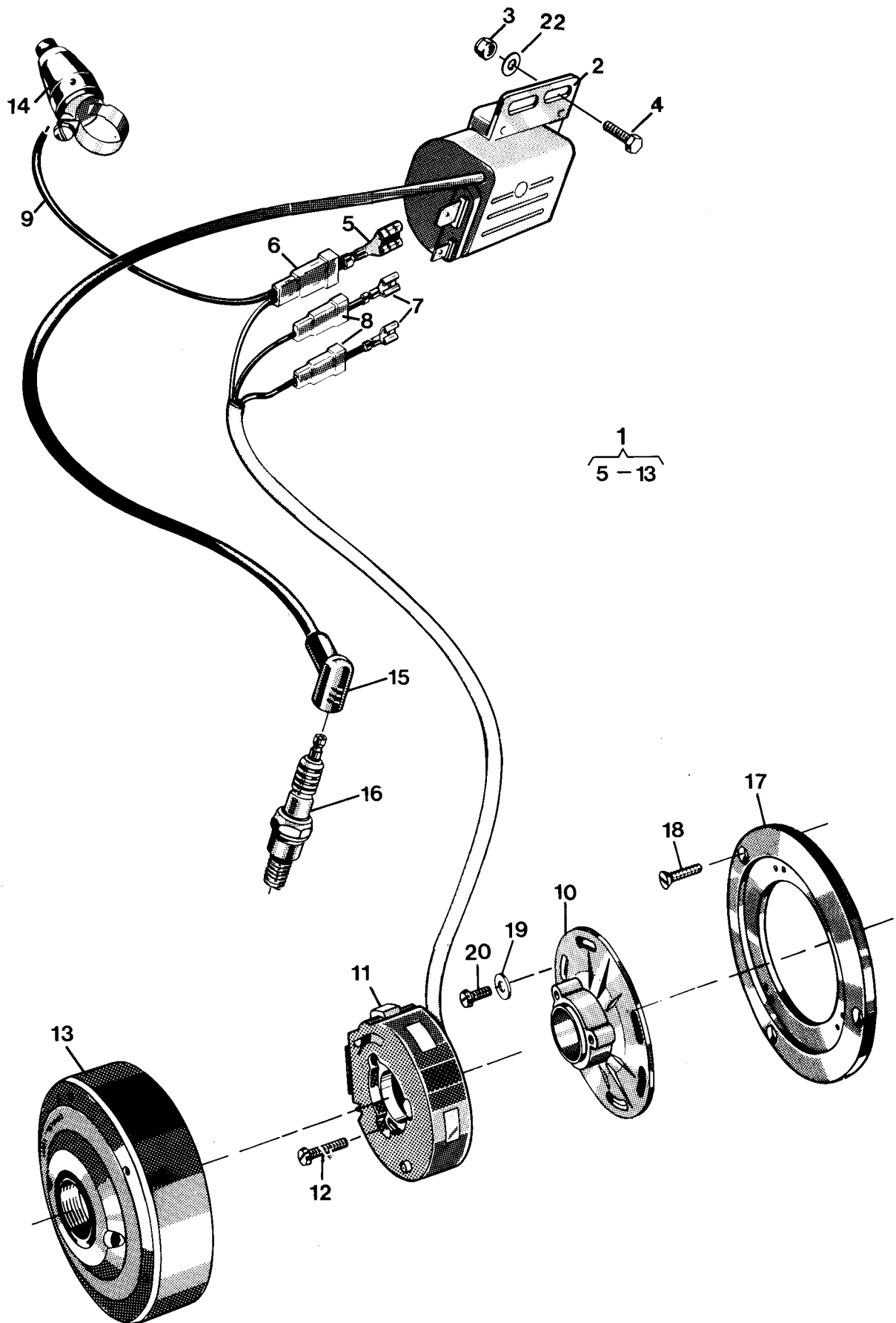


Bild Fig.	Det. nr Part number	st. pcs.	Benämning Description
1	16 14 740-01	1	Svånghjulsmagnet kpl Flywheel magneto compl.
2	16 14 714-01	1	Tändspole Ignition coil
3	25 80 142-01	2	Mutter M6 Nut
4	20 06 368-12	2	Skruv M6 x 16 Screw
5	27 71 01-160	1	Kontakt Contact
6	27 72 02-132	1	Isolerhylsa Insulation sleeve
7	27 71 01-130	2	Kontakt Contact
8	27 72 02-130	2	Isolerhylsa Insulation sleeve
10	16 14 745-01	1	Statorplatta Stator plate 10,70
12	20 62 295-11	3	Skruv M4 x 20 Screw
14	15 17 281-01	1	Kortslutningskontakt Killer
15	16 14 635-01	1	Tändstiftskydd Spark plug protector
16	12 27 233-02	1	Tändstift Bosch 240 T2 Spark plug
17	16 14 715-01	1	Fästplatta Mounting plate
18	20 62 329-12	3	Skruv M5 x 16 Screw
19	28 16 165-01	3	Bricka 4,3 x 8 x 0,8 Washer
20	20 62 291-11	3	Skruv M4 x 12 Screw
21	16 10 768-01	1	Mutter Nut
N 22	28 16 201-01	2	Bricka 6 x 12 Washer

Bild Fig.	Det. nr Part number	st. pcs.	Benämning Description



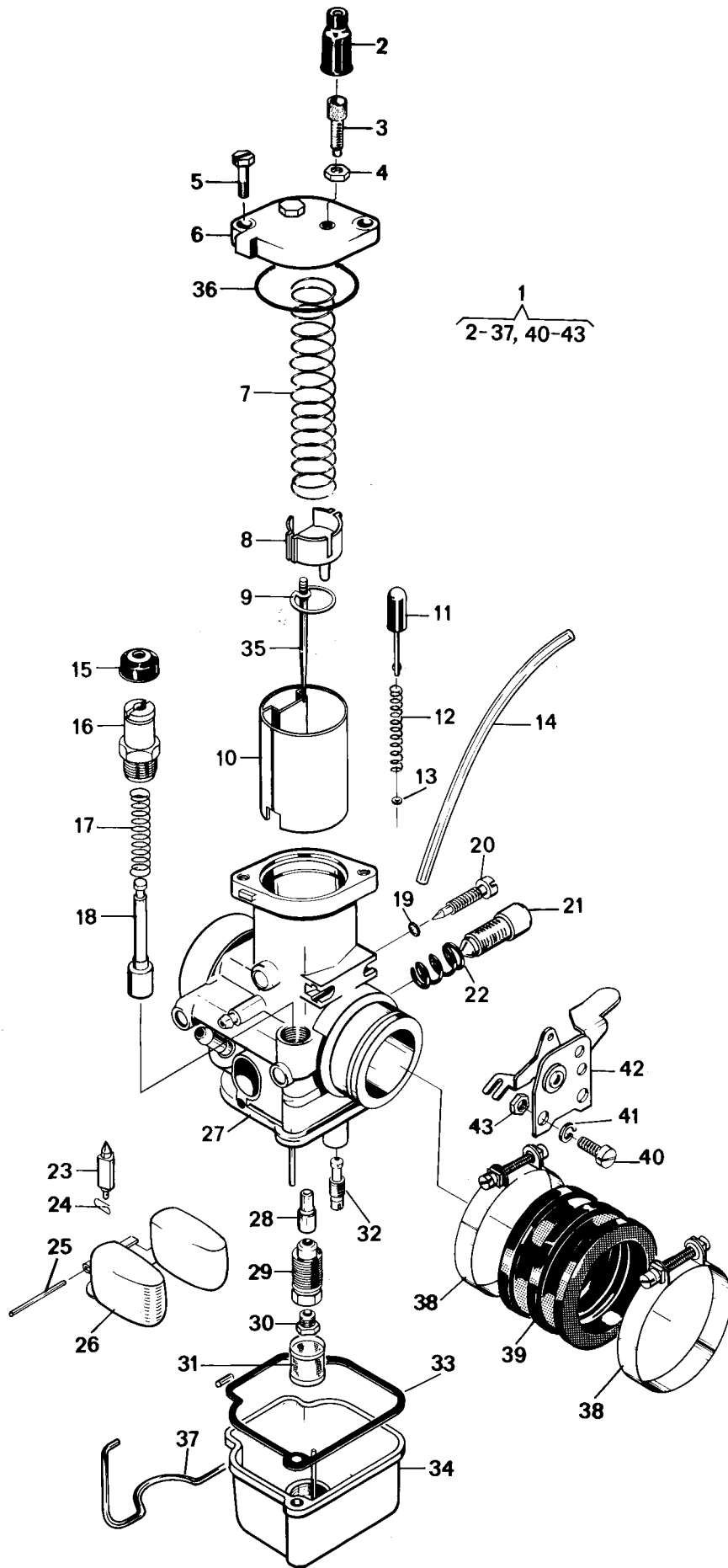


Bild Fig.	Det. nr Part number	st. pcs.	Benämning Description
1	16 13 491-01	1	Förgasare kpl. Carburettor compl.
2	16 13 128-01	1	Skyddshylsa Protector sleeve
3	16 13 916-01	1	Ställskruv Tension screw
4	16 13 908-01	1	Mutter Nut
5	16 13 126-01	2	Skruv Screw
6	16 13 466-01	1	Förgasarelock Carburettor cover
7	16 13 998-01	1	Trottefjäder Throttle spring
8	16 13 260-01	1	Wirelås Wire lock
9	16 13 996-01	1	Hållare Needle holder
10	16 13 455-01	1	Trottel Throttle
11	16 13 449-01	1	Flödareknapp Tickler button
12	16 13 451-01	1	Fjäder Spring
13	16 13 450-01	1	Bricka Washer
14	16 13 448-20	2	Slang/m 6 x 4 Hose/m
15	16 13 464-01	1	Gummiskydd Rubber cap.
16	16 13 459-01	1	Starthylsa Start sleeve
17	16 13 458-01	1	Fjäder Spring
18	16 13 457-01	1	Kolv Piston
19	16 13 465-01	1	O-ring Rubber ring
20	16 13 453-01	1	Luftskruv Air screw
21	16 13 986-01	1	Ställskruv Adjusting screw
22	16 13 987-01	1	Fjäder Spring
23	16 13 417-01	1	Nål Needle
24	16 13 330-01	1	Fjäder Spring
25	16 13 993-01	1	Stift Peg
26	16 13 991-01	1	Flottör Float
28	16 13 475-01	1	Nålmunstycke 3,16 Needle jet.
29	16 13 452-01	1	Blandarrör Mixer tube
30	16 13 502-01	1	Huvudmunstycke 195 Main jet.
31	16 13 509-01	1	Silhylsa Strainer sleeve
32	16 13 479-01	1	Tomgångsmunstycke 55 Idling jet.
33	16 13 989-01	1	Packning Gasket
34	16 13 494-01	1	Flottörhus Float chamber
35	16 13 456-01	1	Nål Needle
36	16 13 999-01	1	O-ring Rubber ring
37	16 13 990-01	1	Fjäderbygel Spring strop

Bild Fig.	Det. nr Part number	st. pcs.	Benämning Description
38	16 13 147-01	2	Klamma Clamp
39	16 13 420-01	1	Muff Muff
40	20 62 325-01	2	Skruv Screw
41	28 04 301-01	2	Bricka Washer
42	16 13 460-01	1	Choke reglage Choke lever
43	16 13 463-01	2	Mutter Nut

### TILLBEHÖR ACCESSORIES

Det. nr Part number	Benämning Description
	Huvudmunstycken Main jets
16 13 507-01	175
16 13 500-01	180
16 13 501-01	185
16 13 980-01	190
16 13 502-01	195
16 13 503-01	200
16 13 410-01	205
16 13 411-01	210
16 13 412-01	215
16 13 413-01	220
	Nålmunstycken Needle jets
16 13 473-01	3,12
16 13 495-01	3,13
16 13 474-01	3,14
16 13 496-01	3,15
16 13 475-01	3,16
16 13 497-01	3,17
16 13 476-01	3,18
16 13 498-01	3,19
16 13 477-01	3,20
	Tomgångsmunstycken Idling jets
16 13 216-01	45
16 13 478-01	50
16 13 479-01	55
16 13 480-01	60
16 13 481-01	65

Luftfilter  
Air filter

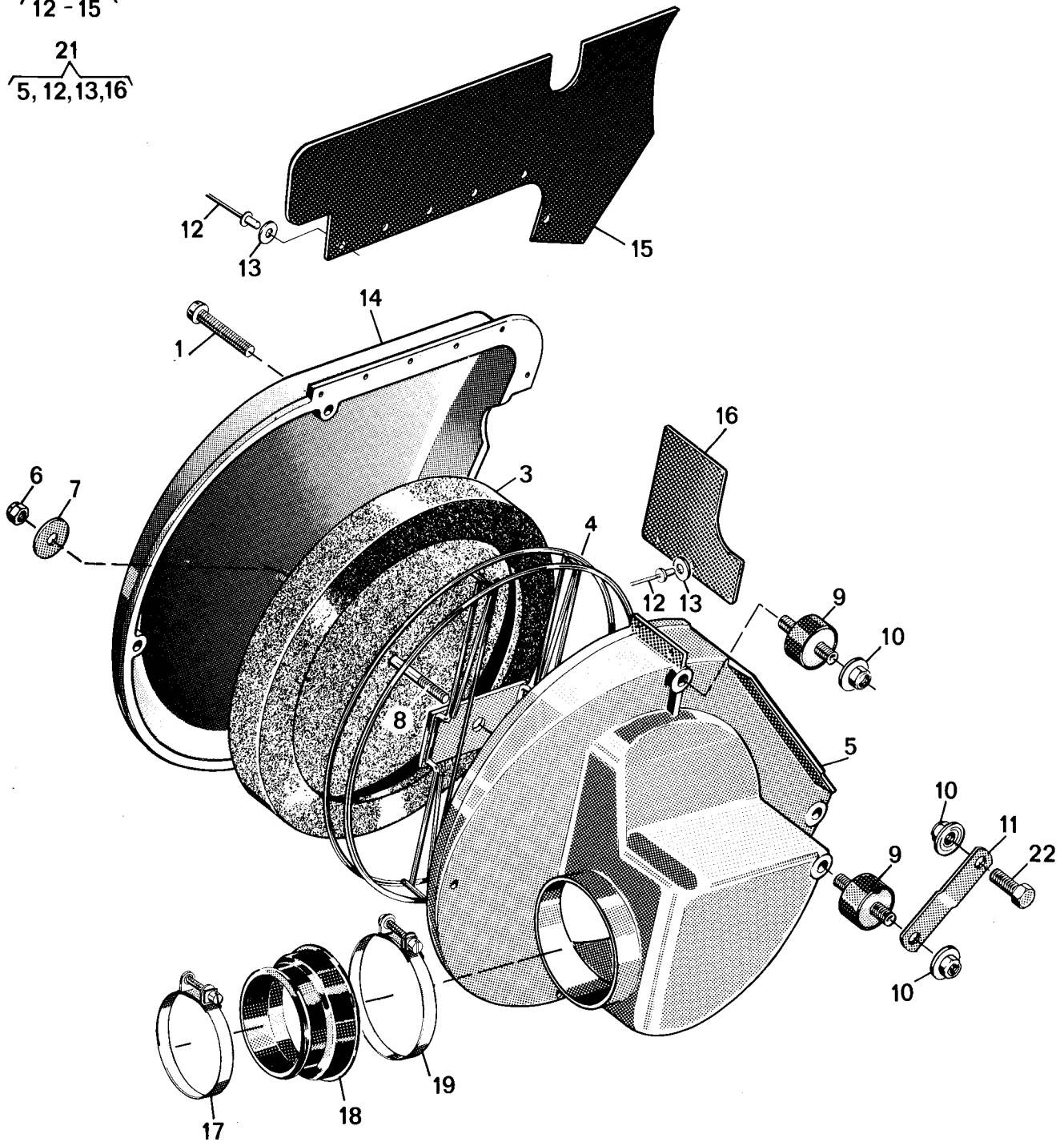
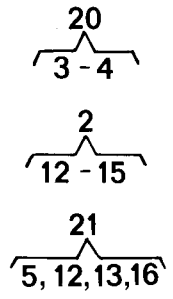


Bild Fig.	Det. nr Part number	st. pcs.	Benämning Description
	1 20 62 378-11	4	Skruv M6 x 40 Screw
N	2 16 13 493-01	1	Lock Cover
N	3 16 13 472-01	1	Luftfilter Air filter
	- 15 19 824-01	-	Olja luftfilter 0,5 l Air filter oil
	6 25 80 142-01	1	Mutter M6 Nut
	7 28 01 416-01	1	Bricka 6,5 x 22 x 1,5 Washer
	8 20 41 432-11	1	Pinnskruv M6 x 120 Stud
	9 15 14 590-01	3	Vibrationsdämpare Vibration damper
	10 25 82 118-14	4	Mutter M8 Nut
	11 16 13 281-01	1	Fäste Attachment
	12 51 20 300-01	8	Nit 4 x 12 Rivet
	13 28 01 230-11	8	Bricka 4,4 x 10 x 0,5 Washer
N	15 16 13 492-01	1	Stänkskydd Splash guard
	16 16 13 331-01	1	Stänkskydd Splash guard
	17 16 13 147-01	1	Klammer Clamp
	18 16 13 271-01	1	Anslutning Connection
	19 16 13 275-01	1	Klammer Clamp
N	20 16 13 471-01	1	Luftfilter kpl Air filter compl.
	21 16 13 356-01	1	Luftfilterbehållare kpl Air filter holder compl.
	22 20 06 453-12	1	Skruv M8 x 25 Screw

NYA TILLBEHÖR  
NEW ACCESSORIES

Det. nr Part number	Benämning Description
15 19 866-01	Styrlagerkolor sats 50 st Steering bearing balls-kit 50 pcs
16 13 495-01	Nålmunstycke 3,13 Needle jet
16 13 496-01	Nålmunstycke 3,15 Needle jet
16 13 497-01	Nålmunstycke 3,17 Needle jet
16 13 498-01	Nålmunstycke 3,19 Needle jet

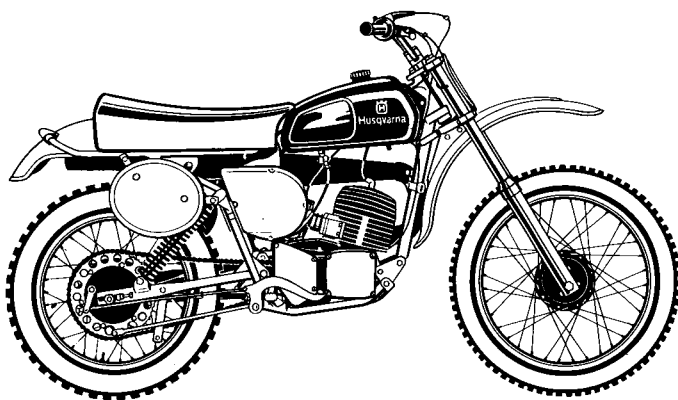
Gäller fr. o. m. ram nr  
Valid from frame No

ML-6000

Gäller fr. o. m. motor nr  
Valid from engine No

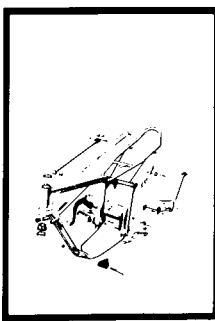
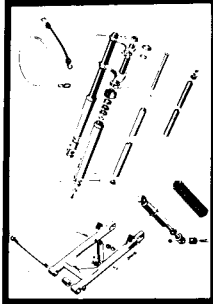

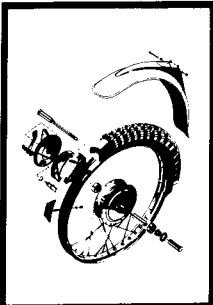
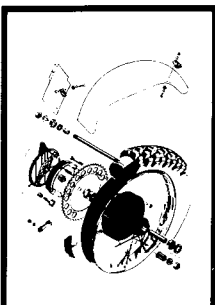

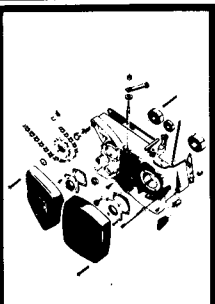
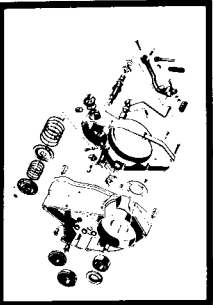
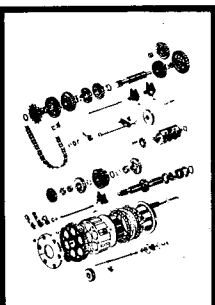
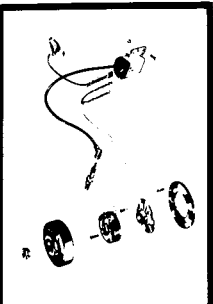
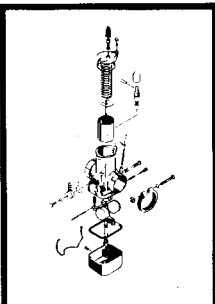
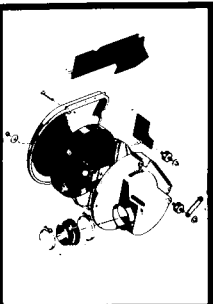
2042-0001

# Reservdelar Spare parts 250 moto cross



75-76

# Husqvarna

	Sid. Page
	4
	6
	8
	10
	12
	14
	16
	18
	20
	22
	24
	26

**Dimensioner och beteckningar**  
**Dimensions and descriptions**

Skrivar: Gängdimension x längd (M6 x 30)  
Screws: Thread dimension x length

Muttrar: Gängdimension (M8)  
Nuts: Thread dimension

Brickor: Typ, inre  $\emptyset$  x yttre  $\emptyset$  x tjocklek (FBB 6,4 x 10 x 1)  
Washers: Type, inner  $\emptyset$  x exterior  $\emptyset$  x thickness

Typ: FBB = Fjäderbricka, öppen  
Types: Spring washer open

FA = Fjäderbricka  
Spring washer

LI = Låsbricka innertandad  
Lock washer, inside indent

Kullager: Fabrikantens beteckning (SKF 6301)  
Ball bearings: Manufacturers description

Tätningar: Inre  $\emptyset$  x yttre  $\emptyset$  x tjocklek (25 x 42 x 7)  
Sealing rings: Inner  $\emptyset$  x exterior  $\emptyset$  x thickness

L = Längd  
Length

z = Antal kuggar  
Number of cogs

N = Ny reservdel  
New spare part

Ram - Fotbromsreglage - Fotstöd - Parkeringsstöd  
Frame - Footbrake - Footrest - Parking rest

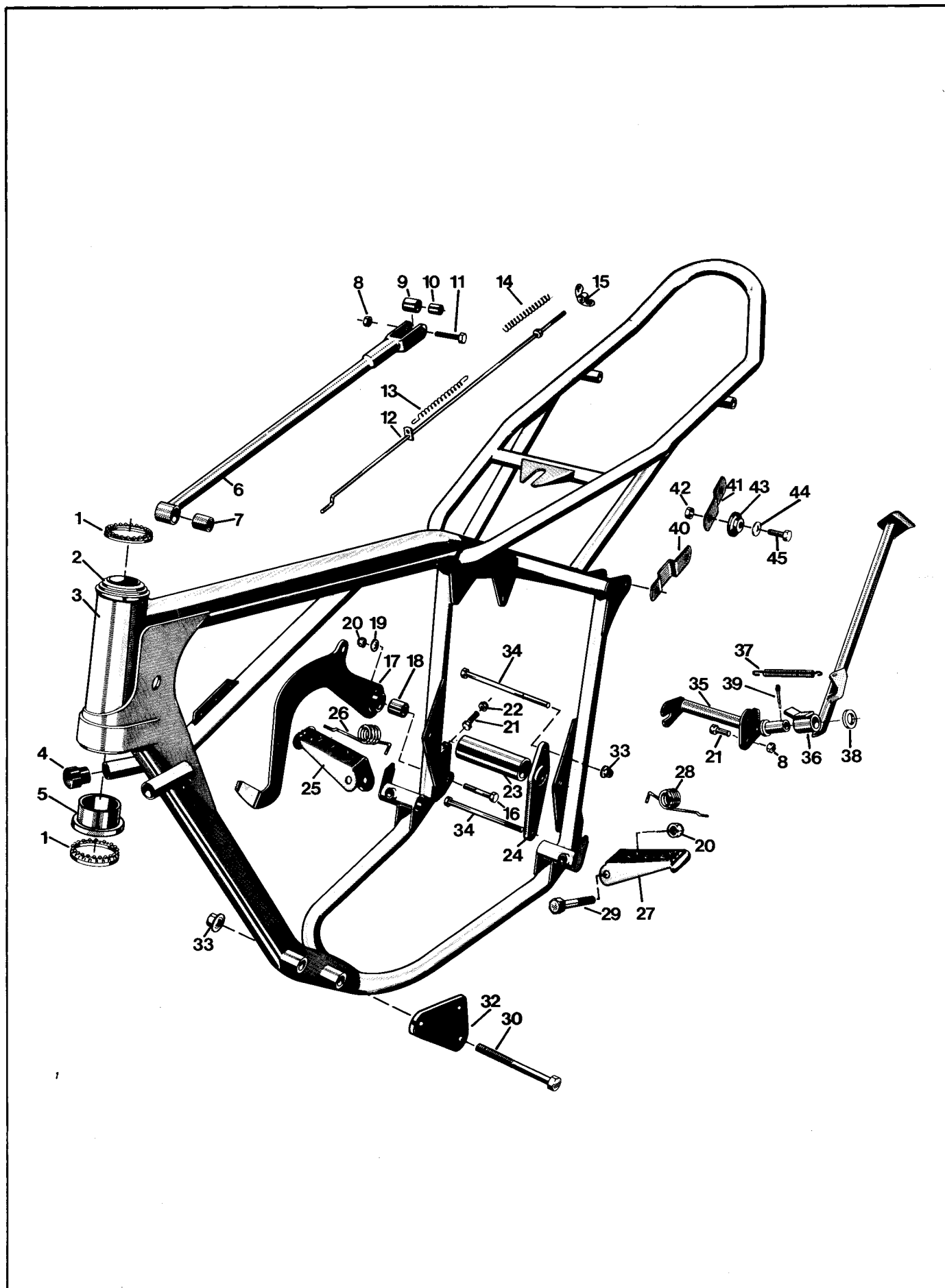


Bild Fig.	Det. nr Part number	st. pcs.	Benämning Description
1	15 12 263-01	2	Kulring Ball ring
2	15 12 227-01	1	Styrlagerskål Bearing shell
3	15 10 553-01	1	Ram Frame
4	15 10 555-02	2	Buffert Buffer
5	15 12 233-01	1	Lagerskål undre Bearing shell lower
6	15 15 193-01	1	Bromslänk Brake link
* 7	15 15 414-01	1	Bussning Bushing
* 8	25 80 142-01	1	Mutter M6 Nut
9	15 15 107-01	1	Bussning Bushing
10	15 15 108-01	1	Hylsa Sleeve
* 11	20 06 374-12	1	Skruv M6 x 30 Screw
12	15 15 176-01	1	Bromsstång Brake rod
13	15 15 112-01	1	Fjäder Spring
* 14	12 15 160-01	1	Fjäder Spring
15	15 15 173-01	1	Vingmutter M6 Wing nut
16	20 06 461-14	1	Skruv M8x50 Screw
17	15 15 182-01	1	Bromspedal Brake pedal
18	15 15 415-01	1	Bussning Bushing
19	28 01 501-01	1	Bricka 8,5 x 23 x 1,5 Washer
* 20	25 82 118-14	3	Mutter M8 Nut
* 21	20 06 455-11	2	Skruv M6x22 Screw
22	25 09 316-11	1	Mutter M6 Nut
* 23	15 10 559-01	1	Distans Distance
24	15 10 556-01	2	Motorfästplåt Engine clamp plate
25	15 13 051-01	1	Fotstöd hö Footrest right
26	15 13 047-01	1	Fjäder hö Spring right
27	15 13 053-01	1	Fotstöd vä Footrest left
28	15 13 048-01	1	Fjäder vä Spring left
29	20 06 462-12	2	Skruv M8 x 40 Screw
* 30	20 06 472-12	2	Skruv M8 x 105 Screw
32	15 10 561-01	2	Motorfästplåt Engine clamp bolt
33	25 82 118-14	5	Mutter M8 Nut
* 34	20 06 477-14	2	Skruv M8 x 130 Screw
35	15 10 565-01	1	Fäste Attachment

Bild Fig.	Det. nr Part number	st. pcs.	Benämning Description
36	15 10 563-01	1	Parkeringsstöd Parking rest
37	15 10 572-01	1	Fjäder Spring
38	28 16 300-12	1	Bricka 17 x 30 x 3 Washer
39	28 35 400-11	1	Saxpinne Split pin
40	15 19 344-01	2	Nummerplåtfäste Number plate att.
* 41	15 19 343-01	2	Nummerplåtfäste Number plate att.
42	25 80 142-01	4	Mutter M6 Nut
43	15 19 342-01	4	Bussning Bushing
44	28 01 416-01	4	Bricka 6,5 x 22 x 1,5 Washer
* 45	20 06 371-12	4	Skruv M6 x 22 Screw



**Framgaffel - Bakgaffel**  
**Front fork - Rear fork**

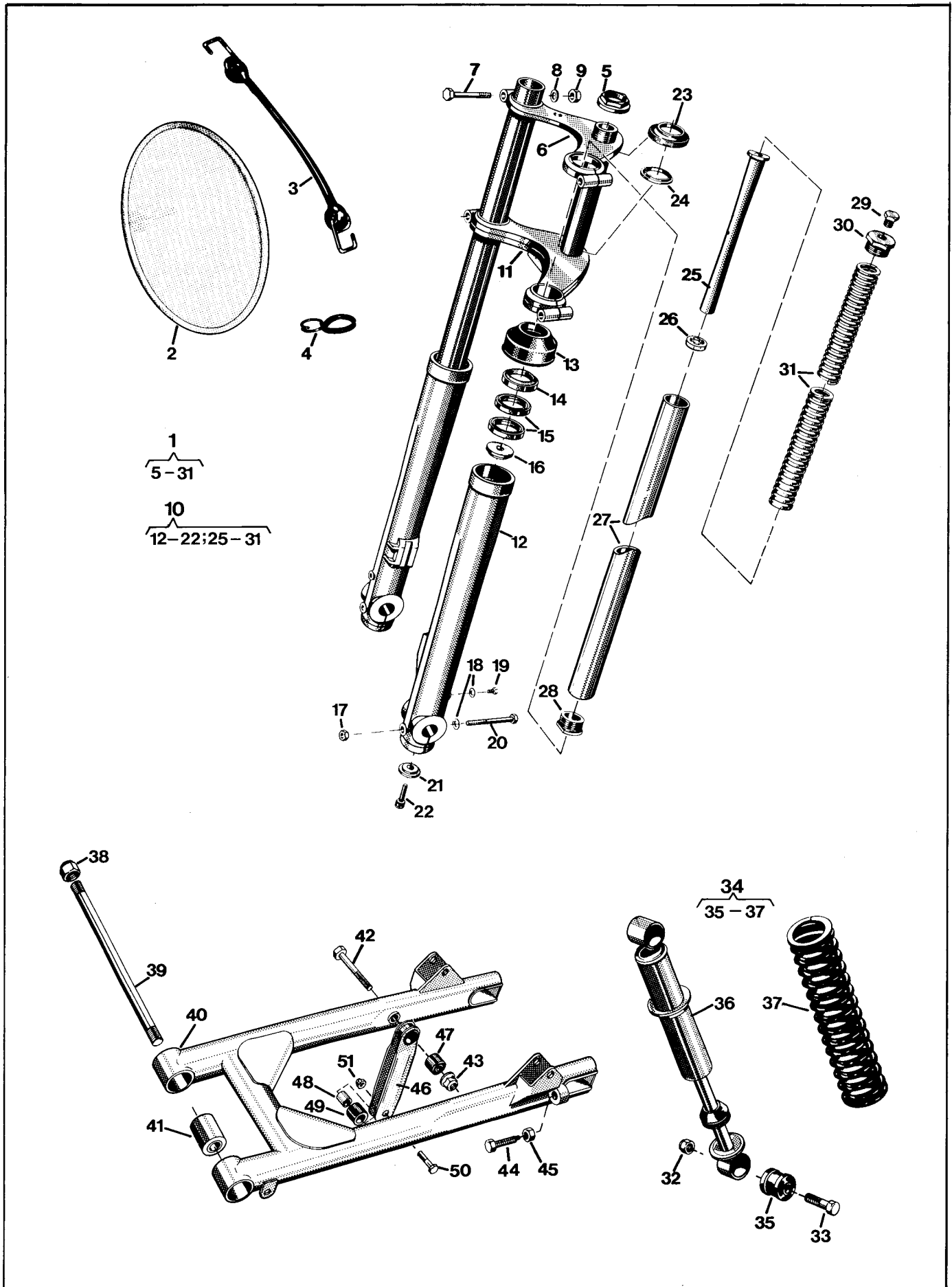


Bild Fig.	Det. nr Part number	st. pcs.	Benämning Description
1	15 12 264-01	1	Framgaffel kpl. Front fork compl
2	15 19 001-01	3	Nummerplåt vit Number plate white
3	15 19 362-01	1	Hållare Holder
4	15 19 360-01	1	Wire guide Wire guide
5	15 12 152-01	1	Mutter Nut
6	15 12 118-02	1	Gaffelplåt övre Fork plate upper
7	21 35 203-12	4	Skruv UNF 3/8 x 57 Screw
8	28 01 577-01	4	Bricka 10,5 x 16 x 2 Washer
9	25 41 303-11	4	Mutter UNF 3/8 Nut
10	15 12 261-01	2	Gaffelben kpl. Fork leg compl.
11	15 12 265-01	1	Gaffelkrona Fork crown
12	15 12 159-01	2	Gaffelben nedre Fork leg lower
13	15 12 151-01	2	Skraphylsa Scratch sleeve
14	15 12 165-01	2	Avstrykare Stripper
15	29 65 650-01	4	Tätning 37 x 47 x 7 Seal
16	15 12 260-01	2	Bricka övre Washer upper
17	25 82 116-14	2	Mutter M6 Nut
18	28 16 201-01	4	Bricka 6,4 x 12 x 1,5 Washer
19	20 06 362-11	2	Skruv M6 x 8 Screw
20	20 24 383-14	2	Skruv M6 x 65 Screw
21	15 12 259-01	2	Bricka undre Washer lower
22	20 06 497-12	2	Skruv M10 x 35 Screw
23	15 12 234-01	1	Styrlagerskål Bearing shell
24	15 12 226-01	1	Styrlagerkona Bearing cone
25	15 12 257-01	2	Dämpspindel Damping spindle
26	15 12 258-01	2	Tätningbricka Washer
27	15 12 170-01	2	Gaffelben övre Fork leg upper
28	15 12 239-01	2	Ventilhus Valve body
29	15 12 173-01	2	Propp Plug
30	15 12 174-01	2	Toppskruv Top screw
31	15 12 231-01	2	Fjäder Spring
32	25 80 171-01	4	Mutter M10 Nut
33	20 06 500-12	4	Skruv M10 x 45 Screw

Bild Fig.	Det. nr Part number	st. pcs.	Benämning Description
34	15 10 583-01	2	Stötdämpare Suspension unit
35	15 19 829-01	4	Bussning Bushing
36	15 10 579-01	2	Stötdämpare Damper
37	15 19 823-01	2	Fjäder 110 lb/in Spring
38	25 81 170-12	2	Mutter M12 x 1 Nut
39	15 10 560-01	1	Fästbult Att. bolt
40	15 10 541-01	1	Bakgaffel Rear fork
41	15 10 593-01	2	Elastisk bussning Elastic bushing
* 42	20 24 466-44	1	Skruv M8 x 75 Screw
43	25 80 153-01	1	Mutter M8 Nut
44	15 10 573-01	2	Skruv Screw
45	25 09 318-11	2	Mutter M8 Nut
46	15 15 409-01	1	Kedjestyrare Chain guide
47	15 15 414-01	2	Bussning Bushing
48	15 15 413-01	2	Hylsa Sleeve
49	15 15 412-01	2	Rulle Roller
* 50	20 06 376-12	2	Skruv M6 x 35 Screw
* 51	25 80 142-01	2	Mutter M6 Nut

## Styre - Tank - Sadel Handlebar - Tank - Saddle

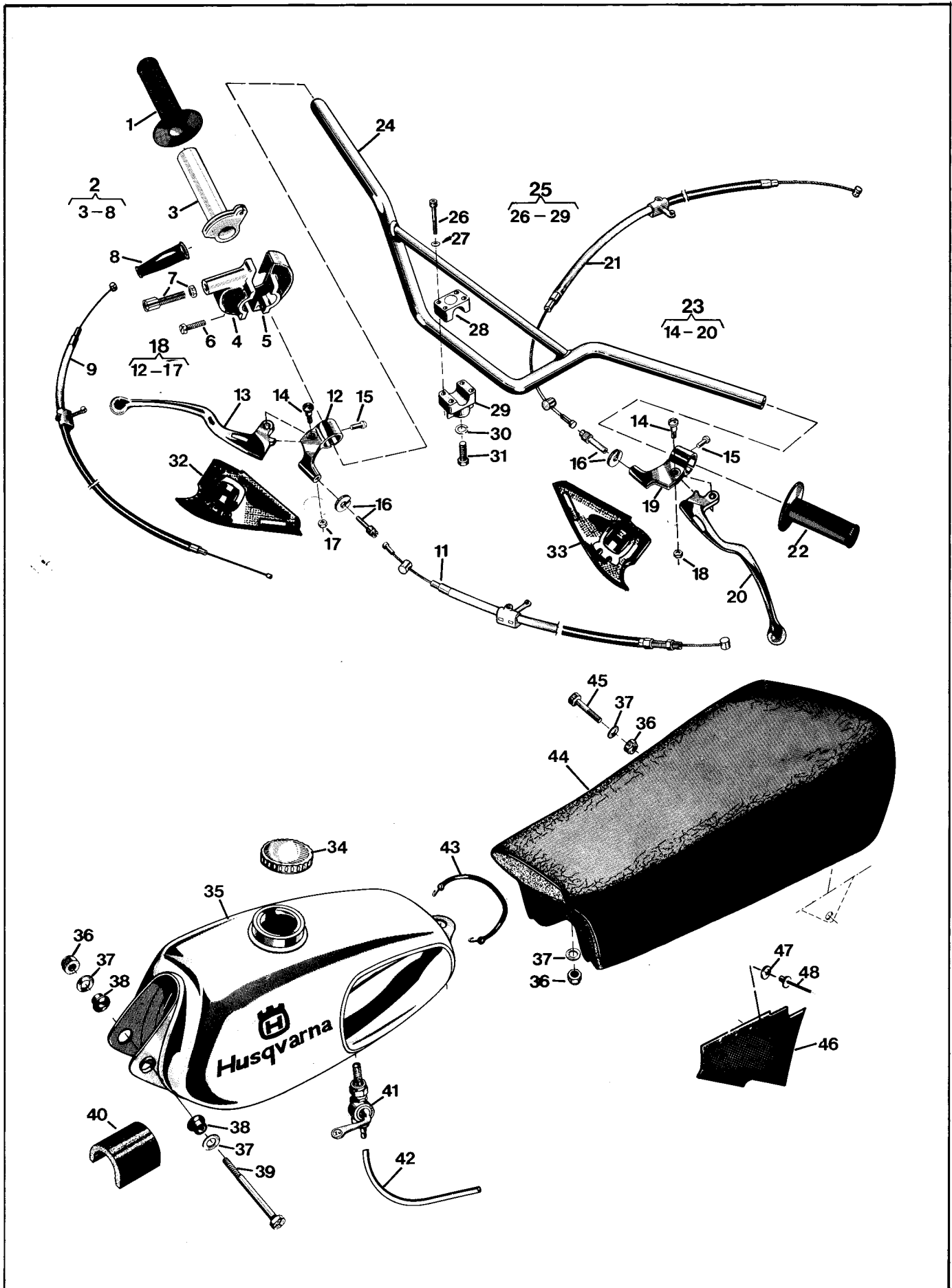


Bild Fig.	Det. nr Part number	st. pcs.	Benämning Description
N 1	15 15 266-01	1	Gummihandtag Rubber handle
N 2	15 15 258-01	1	Gashandtag Throttle handle
6	20 62 329-12	2	Skruv M5 x 16 Screw
N 7	15 15 261-01	1	Justernippel Nipple
N 8	15 15 262-01	1	Skyddshylsa Protecting sleeve
N 9	15 15 264-01	1	Gaswire Throttle wire
10	15 13 029-01	1	Bromshandtag kpl. Brake handle compl.
* 11	15 15 007-04	1	Bromswire Brake wire
14	12 13 810-01	2	Ansatsskruv Screw
15	22 86 595-01	2	Skruv Screw
16	12 13 821-01	2	Kabelspännskruv Cable adjusting screw
* 17	25 09 316-11	2	Mutter M6 Nut
* 18	15 13 029-01		Bromshandtag kpl. Brake handle compl.
21	16 11 999-06	1	Frikopplingswire Declutching wire
N 22	15 15 265-01	1	Gummihandtag Rubber handle
23	15 13 032-01	1	Kopplingshandtag kpl. Declutching handle compl.
24	15 13 018-01	1	Styrstång Handle bar
25	15 13 009-01	2	Styrhållare kpl. Handlebar ret. compl.
26	20 24 376-42	8	Skruv M6 x 35 Screw
27	28 16 201-01	8	Bricka 6,4 x 12 x 1,5 Washer
30	28 04 375-01	2	Bricka FBB 10,2 x 17,2 Washer
31	20 06 493-12	2	Skruv M10 x 25 Screw
32	15 13 055-01	1	Handtagsskydd hö Handle protector right
33	15 13 056-01	1	Handtagsskydd vä Handle protector left
34	15 14 008-02	1	Tanklock Tank cap
* N 35	15 14 055-01	1	Bränsletank Fuel tank
36	25 80 153-01	4	Mutter M8 Nut
37	28 16 231-01	4	Bricka 8,4 x 16 x 1,5 Washer
38	15 14 032-01	2	Gummibussning Rubber bushing
39	20 06 469-11	2	Skruv M8 x 90 Screw
40	15 14 041-01	1	Stöd Support
41	15 14 056-01	1	Bränslekran Fuel cock
42	15 14 057-01	-	Bränsleslang /m 6 x 10 Fuel hose

Bild Fig.	Det. nr Part number	st. pcs.	Benämning Description
43	15 14 049-01	1	Tankhållare Tankholder
44	15 13 533-01	1	Sadel Saddle
45	20 06 459-12	1	Skruv M8 x 40 Screw
46	15 13 537-01	1	Stänkskydd Splash guard
47	28 01 230-11	3	Bricka 4,4 x 10 x 0,5 Washer
48	51 20 300-01	3	Nit 4 x 12 Rivet

Framhjul  
Front wheel

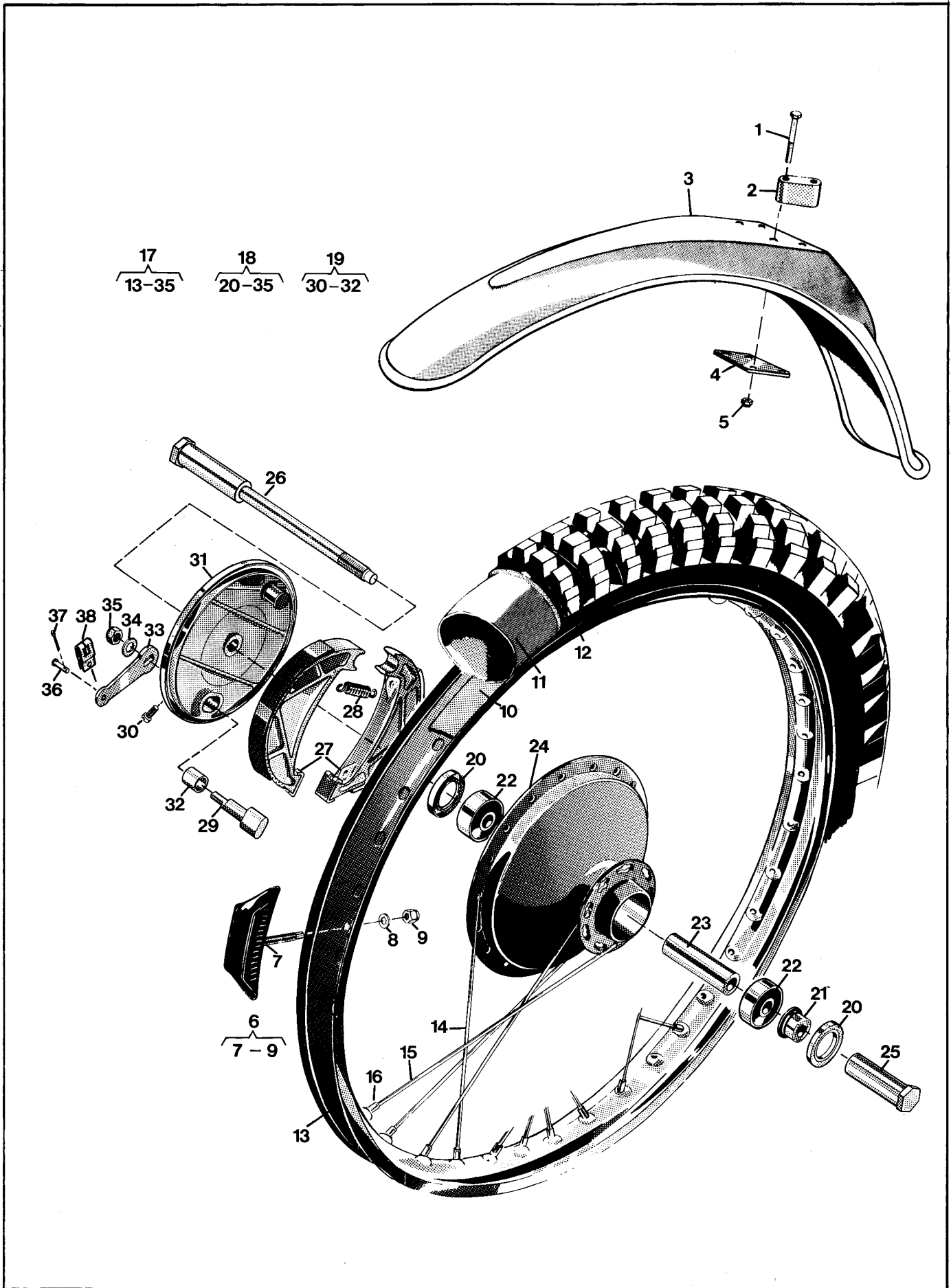


Bild Fig.	Det. nr Part number	st. pcs.	Benämning Description
* 1	20 06 381-12	4	Skruv M6 x 55 Screw
2	15 18 028-01	2	Stöd Support
3	15 18 037-01	1	Framskärm Front mudguard
4	15 18 039-01	1	Stödbricka Support washer
5	25 80 142-01	4	Mutter M6 Nut
6	15 16 144-01	1	Däcklås WM1 Tyre lock
8	28 16 231-01	1	Bricka 8,4 x 16 x 1,5 Washer
9	25 80 153-01	1	Mutter M8 Nut
10	15 16 029-01	1	Fälgband 21" Rim band
11	15 16 028-01	1	Innerslang 3,00 x 21" Inner tube
12	15 16 124-01	1	Däck 3,00 x 21 Tyre
13	15 16 142-01	1	Fälg WM1 Rim
14	15 16 049-12	18	Eker L=224 Spoke
15	15 16 049-13	18	Eker L=241 Spoke
-	15 16 087-01	-	Ekersats Spoke unit
16	15 16 018-01	36	Nippel M4 Nipple
17	15 16 151-01	1	Framhjul kpl. exkl. gummi Front wheel compl. excl. rubber
18	15 16 102-02	1	Framnav kpl Front hub compl.
19	15 16 663-01	1	Bromssköld Brake plate
20	29 65 448-07	2	Tätning 25 x 42 x 7 Seal
21	15 16 536-01	1	Distansring Distance ring
22	29 31 200-38	2	Kullager SKF 6302 RS Ball bearing
23	15 16 109-01	1	Distanshylsa Distance sleeve
25	15 16 084-01	1	Axelmutter Nut
26	15 16 082-01	1	Axel Shaft
27	15 16 543-01	1	Bromsback Brake shoe
28	15 16 547-01	2	Returfjäder Return spring
29	15 16 548-01	1	Excenter Brake cam
30	20 62 360-11	1	Skruv M6 x 6 Screw
32	15 16 667-01	1	Bussning Bushing
33	15 16 668-01	1	Hävarm Lever
34	28 16 241-01	1	Bricka 8,4 x 18 x 1,5 Washer
35	25 80 153-01	1	Mutter M8 Nut

Bild Fig.	Det. nr Part number	st. pcs.	Benämning Description
36	12 25 258-01	1	Bult Bolt
37	28 35 217-01	1	Saxpinne 2 x 12 Split pin
38	12 15 194-01	1	Bygel Strop

## Bakhjul Rear wheel

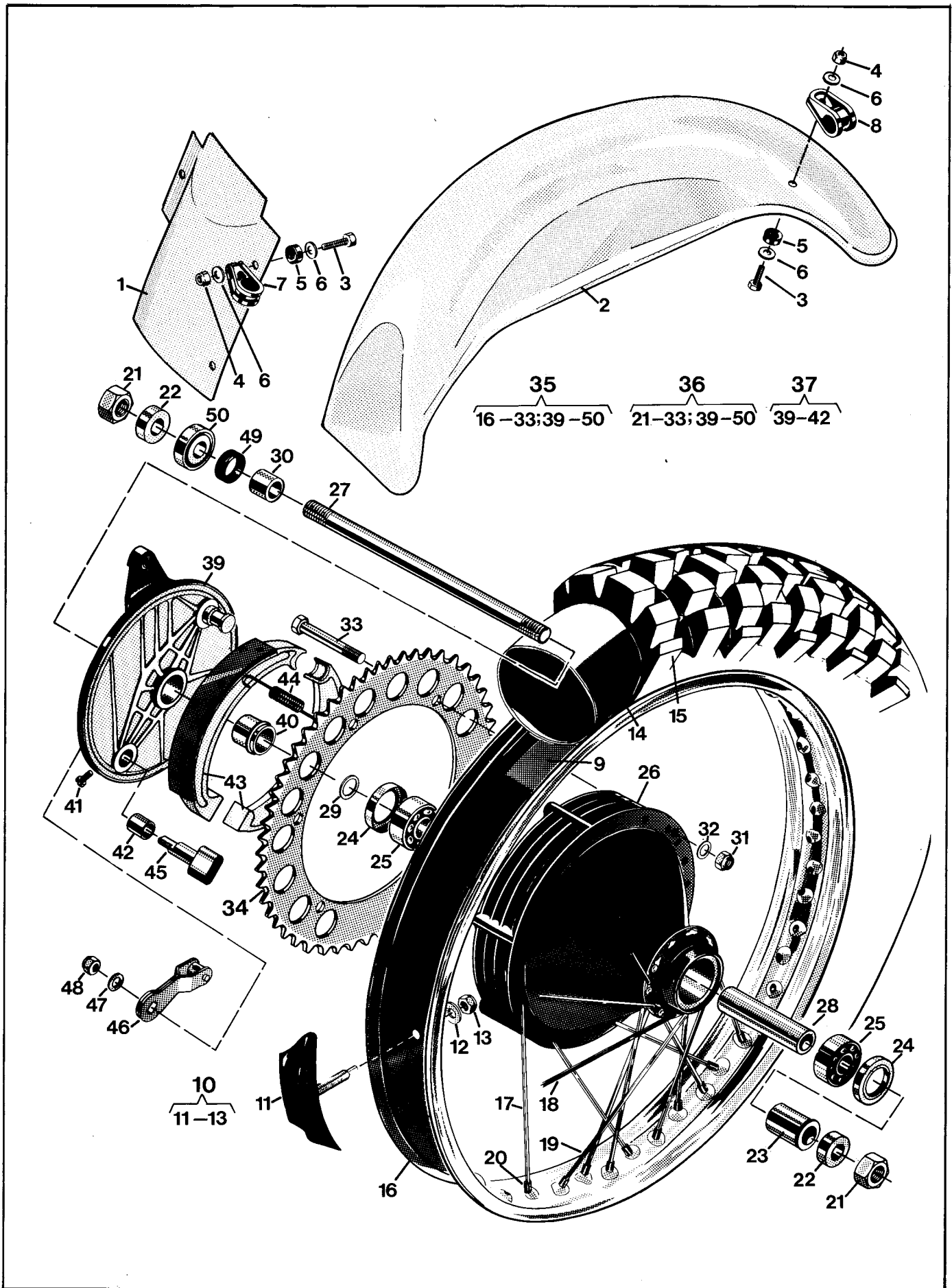


Bild Fig.	Det. nr Part number	st. pcs.	Benämning Description
1	15 18 142-01	1	Stänkskydd Splash guard
2	15 18 140-01	1	Bakskärm Rear mudguard
3	20 06 371-12	7	Skruv M6 x 22 Screw
4	25 80 142-01	7	Mutter M6 Nut
5	15 18 121-01	7	Gummibricka Rubber washer
* 6	28 16 211-01	14	Bricka 6,4 x 14 x 1,5 Washer
7	15 18 139-01	3	Fäste Attachment
8	15 18 137-01	4	Fäste Attchment
9	15 16 509-01	1	Fälgband Rim band
* 10	15 16 685-01	2	Däcklås WM3 Tyre lock
* 12	28 16 231-01	2	Bricka 8,4 x 16 x 1,5 Washer
* 13	25 80 153-01	2	Mutter M8 Nut
14	15 16 508-01	1	Innerslang 4,00 x 18 Inner tube
15	15 16 619-01	1	Däck 4,5 x 18 4ply Tyre
16	15 16 680-01	1	Fälg WM3 Rim
17	15 16 049-15	12	Eker L=191 Spoke
18	15 16 049-17	18	Eker L=203 Spoke
19	15 16 049-14	6	Eker L=161 Spoke
-	15 16 620-01	-	Ekersats bak Spoke unit, rear
20	15 16 018-01	36	Ekernippel Spoke nipple
21	15 16 598-01	2	Mutter Nut
22	15 16 556-01	2	Distanshylsa Distance sleeve
23	15 16 669-01	1	Distanshylsa Distance sleeve
24	29 65 448-07	2	Tättring 25 x 42 x 7 Seal
25	29 31 200-38	2	Kullager SKF 6302 Rs Ball bearing
26	15 16 600-01	1	Navhylsa Hub sleeve
27	15 16 670-01	1	Axel Shaft
28	15 16 607-01	1	Distanshylsa Distance sleeve
29	29 95 275-01	1	Bricka 15,5 x 25 x 2 Washer
30	15 16 609-01	1	Lagerhylsa Bearing sleeve
31	25 80 153-01	6	Mutter M8 Nut
32	28 16 231-01	6	Bricka 8,4 x 16 x 1,5 Washer
33	20 06 464-12	6	Skruv M8 x 65 Screw
34	15 16 606-02	1	Kedjekrans z=53 Sprocket

Bild Fig.	Det. nr Part number	st. pcs.	Benämning Description
35	15 19 819-01	1	Bakhjul kpl exkl. gummi Rear wheel cpl excl rubber
36	15 19 818-01	1	Nav kpl utan kedjedrev Hub cpl
* 37	15 16 665-01	1	Bromssköld Brake plate
40	15 16 605-01	1	Bussning Sleeve
41	20 62 360-11	1	Skruv M6 x 6 Screw
42	15 16 667-01	1	Bussning Bushing
* 43	15 16 543-01	2	Bromsback Brake shoe
44	15 16 547-01	2	Fjäder Spring
45	15 16 548-01	1	Bromsexcenter Brake cam
46	15 16 513-01	1	Hävarm Lever
47	28 16 241-01	1	Bricka 8,4 x 18 x 1,5 Washer
48	25 80 153-01	1	Mutter M8 Nut
49	12 16 549-01	1	Tättring Seal
50	15 16 611-01	1	Tätningshållare Seal case



**Cylinder - Vevparti - Avgasrör**  
**Cylinder - Crankshaft - Exhaust tube**

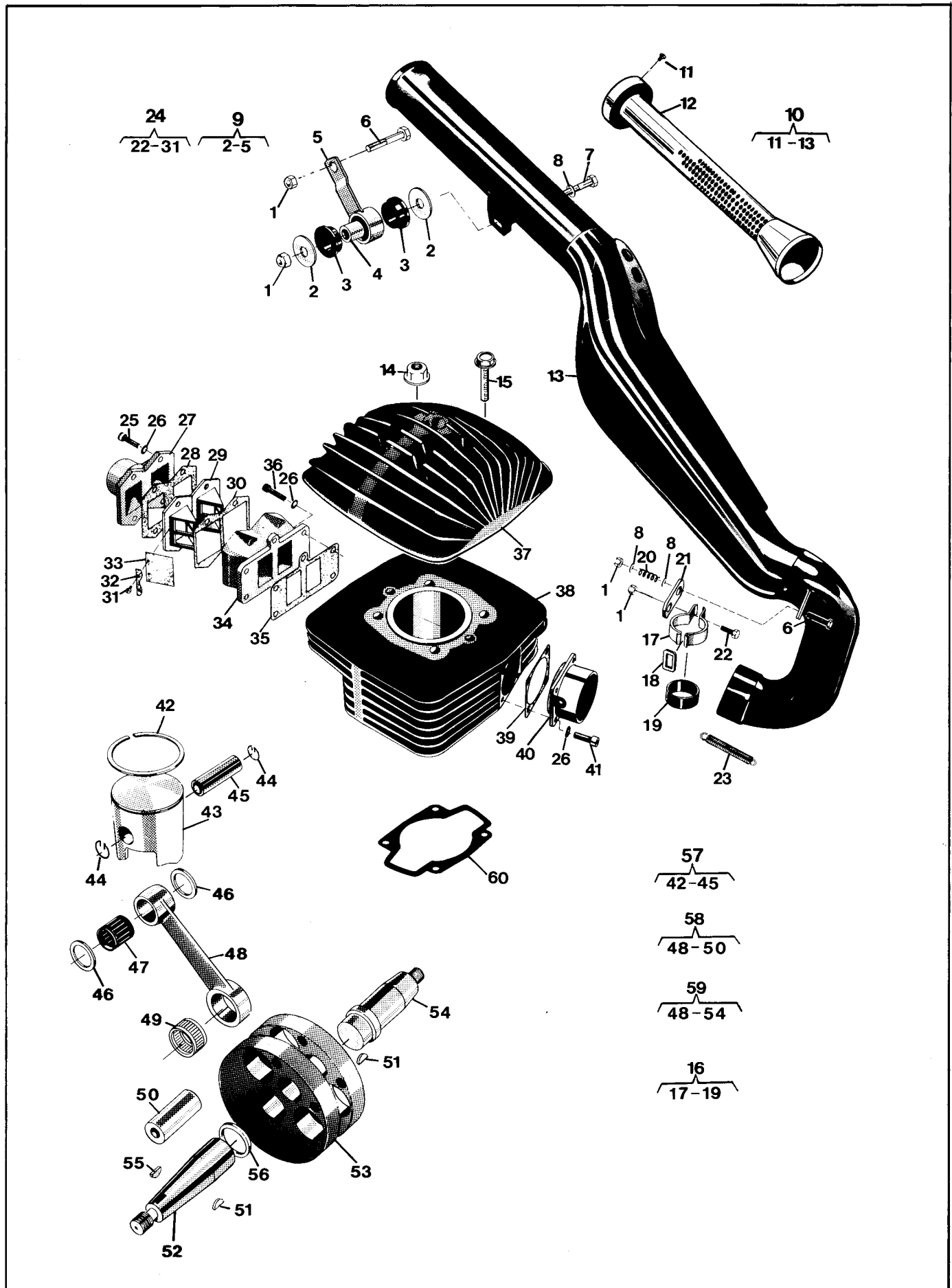


Bild Fig.	Det. nr Part number	st. pcs.	Benämning Description
1	25 80 153-01	4	Mutter M8 Nut
2	15 14 661-01	2	Bricka Washer
3	15 14 662-01	2	Gummielement Rubber element
4	15 14 663-01	1	Hylsa Sleeve
6	20 06 459-12	2	Skruv M8 x 40 Screw
7	20 06 460-12	1	Skruv M8 x 45 Screw
8	28 16 231-01	3	Bricka 8,4 x 16 x 1,5 Washer
9	15 14 780-01	1	Fäste kpl Attachment cpl
N 10	15 14 835-01	1	Avgasrör Exhaust pipe
11	23 40 400-12	2	Skruv Screw
N 12	15 14 837-01	1	Innerrör Internat tube
14	25 46 120-14	4	Mutter M10 Nut
15	20 18 459-12	2	Skruv M8 x 40 Screw
16	15 19 813-01	1	Fäste kpl Attachment compl
-	15 14 767-01	1	Glasull Glass wooll
18	15 14 668-01	1	Ögla Loop
19	15 14 641-01	1	Gummiskydd Rubber protector
20	15 14 038-01	1	Fjäder Spring
21	15 14 658-01	1	Länk Link
22	20 06 455-11	1	Skruv M8 x 30 Screw
23	15 15 112-01	2	Fjäder Spring
24	16 10 374-01	1	Ventilhus kpl Valve housing cpl
* 25	20 24 374-55	4	Skruv M6 x 30 Screw
* 26	28 88 180-01	13	Bricka FA 6,4 x 11 x 0,5 Washer
27	16 10 360-01	1	Anslutningsrör Connection tube
28	16 10 396-01	1	Packning Gasket
29	16 10 357-01	2	Ventilhållare Valve holder
30	16 10 362-01	1	Packning Gasket
31	22 96 285-11	8	Skruv M4 x 6 Screw
32	16 10 377-01	4	Ventilstöd Valve support
33	16 10 359-01	4	Ventil Valve
34	16 10 356-01	1	Ventilhus Valve housing

Bild Fig.	Det. nr Part number	st. pcs.	Benämning Description
35	16 10 361-01	1	Packning Gasket
36	20 24 371-12	5	Skruv M6 x 22 Screw
37	16 11 448-01	1	Cylinderlock Cylinder head
* 38	16 10 354-01	1	Cylinder Cylinder
39	16 10 894-01	1	Packning Gasket
40	16 10 891-01	1	Avgasstos Exhaust manifold
41	20 24 370-12	4	Skruv M6 x 20 Screw
42	16 10 831-01	1	Kolvring (cyl Ø 69,50) Piston ring
42	16 10 831-02	-	Kolvring (cyl Ø 69,75) Piston ring
42	16 10 831-03	-	Kolvring (cyl Ø 70,00) Piston ring
42	16 10 831-04	-	Kolvring (cyl Ø 70,25) Piston ring
44	16 10 932-01	2	Låsring Circlip
* 46	16 10 971-01	2	Distansring Distance ring
47	16 10 933-01	1	Nållager Needle bearing
49	16 10 926-01	1	Nållager Needle bearing
51	29 00 560-01	2	Woodruffkil 3 x 16 Woodruff key
* 52	16 10 851-01	1	Vevaxel höger Crank shaft right
N 54	16 11 543-01	1	Vevaxel vänster Crank shaft left
55	29 01 265-01	1	Woodruffkil Woodruff key
56	16 10 921-01	1	Distansring Distance ring
57	16 10 376-01	1	Kolv kpl (cyl Ø 69,50) Piston cpl
57	16 10 376-02	-	Kolv kpl (cyl Ø 69,75) Piston cpl
57	16 10 376-03	-	Kolv kpl (cyl Ø 70,00) Piston cpl
57	16 10 376-04	-	Kolv kpl (cyl Ø 70,25) Piston cpl
* 58	16 10 733-01	-	Vevstaksrenov. sts Overhaul kit conn. rod
N 59	16 11 550-01	1	Vevaxel kpl Crankshaft cpl
* 60	16 10 386-01	1	Packning Gasket

Vevhushalva, höger  
Crankcase, right

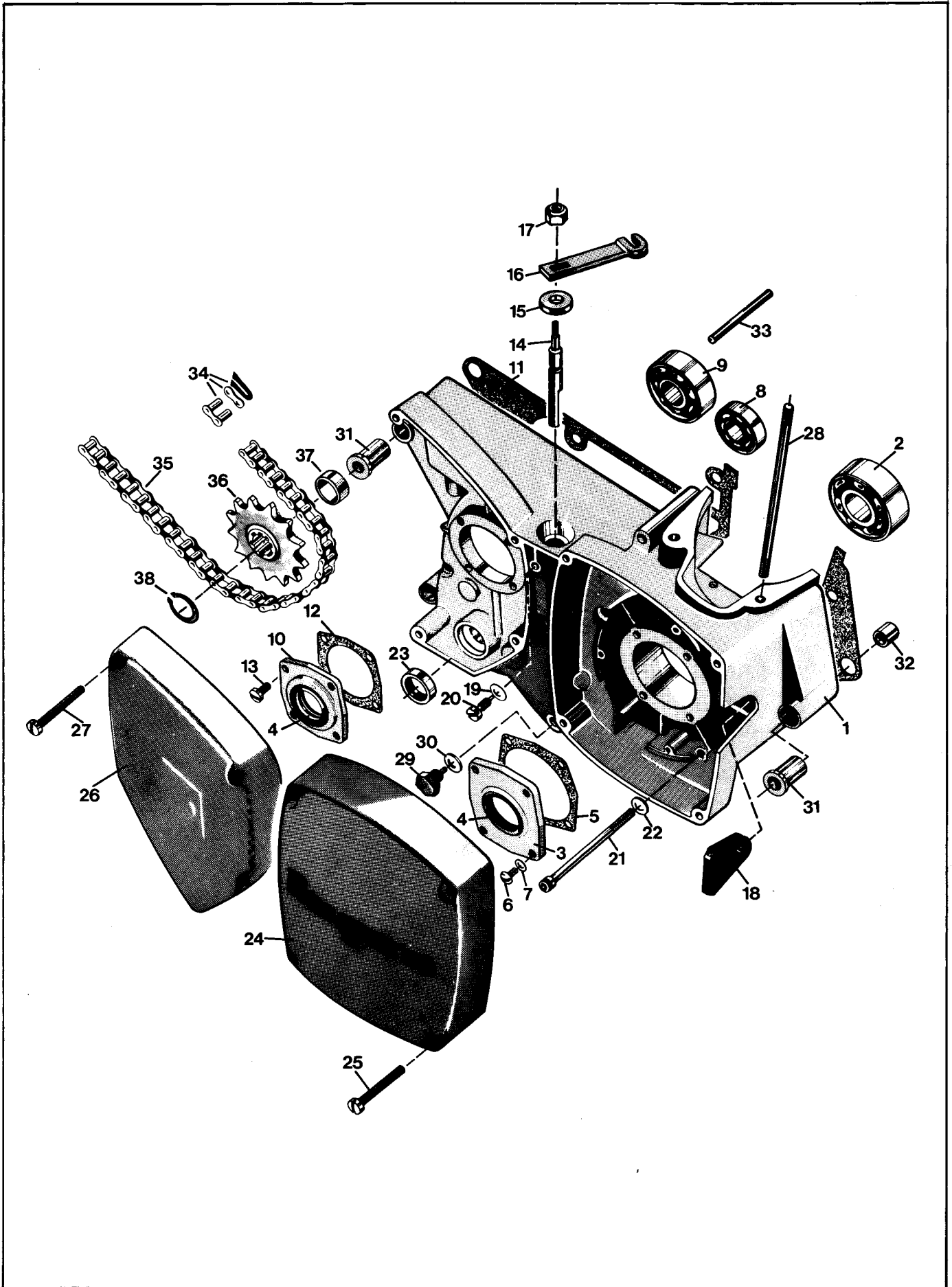


Bild Fig.	Det. nr Part number	st. pcs.	Benämning Description
1	16 11 464-01	1	Vevhushalvor par Crankcase halves, pair
2	29 32 524-21	1	Kullager SKF 3205/C3 Ball bearing
3	16 10 810-01	1	Fläns Flange
4	29 65 444-01	2	Tättring 25 x 35 x 6 Seal
5	12 25 358-01	1	Packning Gasket
6	20 62 327-11	4	Skruv M5 x 12 Screw
7	28 88 170-01	4	Bricka FA 5,3 x 10 x 0,5 Washer
8	29 31 180-04	1	Kullager SKF 6301/C3 Ball bearing
9	29 31 240-04	1	Kullager SKF 6204/C3 Ball bearing
10	16 10 938-01	1	Fläns Flange
11	16 10 791-01	1	Packning Gasket
12	12 25 360-01	1	Packning Gasket
13	20 63 327-02	4	Skruv M5 x 12 Screw
14	16 10 774-01	1	Frikopplingsaxel Declutching shaft
15	29 65 175-01	1	Tättring 10 x 22 x 7 Seal
16	16 11 171-01	1	Hävarm Lever
17	25 80 153-01	1	Mutter M8 Nut
18	16 14 728-01	1	Kabelgenomföring Grommet
19	28 16 190-01	1	Bricka 5,3 x 12 x 1 Washer
20	12 25 077-01	1	Stoppskruv Stop screw
21	20 24 385-12	8	Skruv M6 x 75 Screw
22	28 16 201-01	8	Bricka 6,4 x 12 x 1,5 Washer
23	29 65 259-07	1	Tättring 15 x 26 x 6 Seal
24	16 10 592-01	1	Magnetkåpa Magneto cover
25	20 62 380-11	4	Skruv M6 x 50 Screw
26	16 11 441-01	1	Kåpa, kedjedrev Cover, sprocket
27	20 62 376-11	3	Skruv M6 x 35 Screw
28	16 11 449-01	4	Dragbult, cylinder Cylinder stud
29	12 25 641-01	1	Magnetplugg Magneto plug
30	12 25 025-01	1	Packning Gasket
31	16 10 777-01	3	Flänsbussning d=8mm Flange sleeve
32	16 10 776-01	2	Styrhylsa Steering sleeve
33	28 38 465-01	1	Räffelpinne 6 x 55 Dowel pin

Bild Fig.	Det. nr Part number	st. pcs.	Benämning Description
34	15 19 376-01	1	Kedjelås 5/8 x 1/4" Master link
35	15 19 <del>375</del> -07	1	Kedja 5/8 x 1/4" Chain
36	16 12 471-02	1	Kedjedrev z=14 Spracket
37	16 12 472-01	1	Distansring Spacer
38	28 20 020-01	1	Spårring SqA20 Circlip

## Vexhushalva, vänster - Kickstart Crankcase, left - Kick-starter

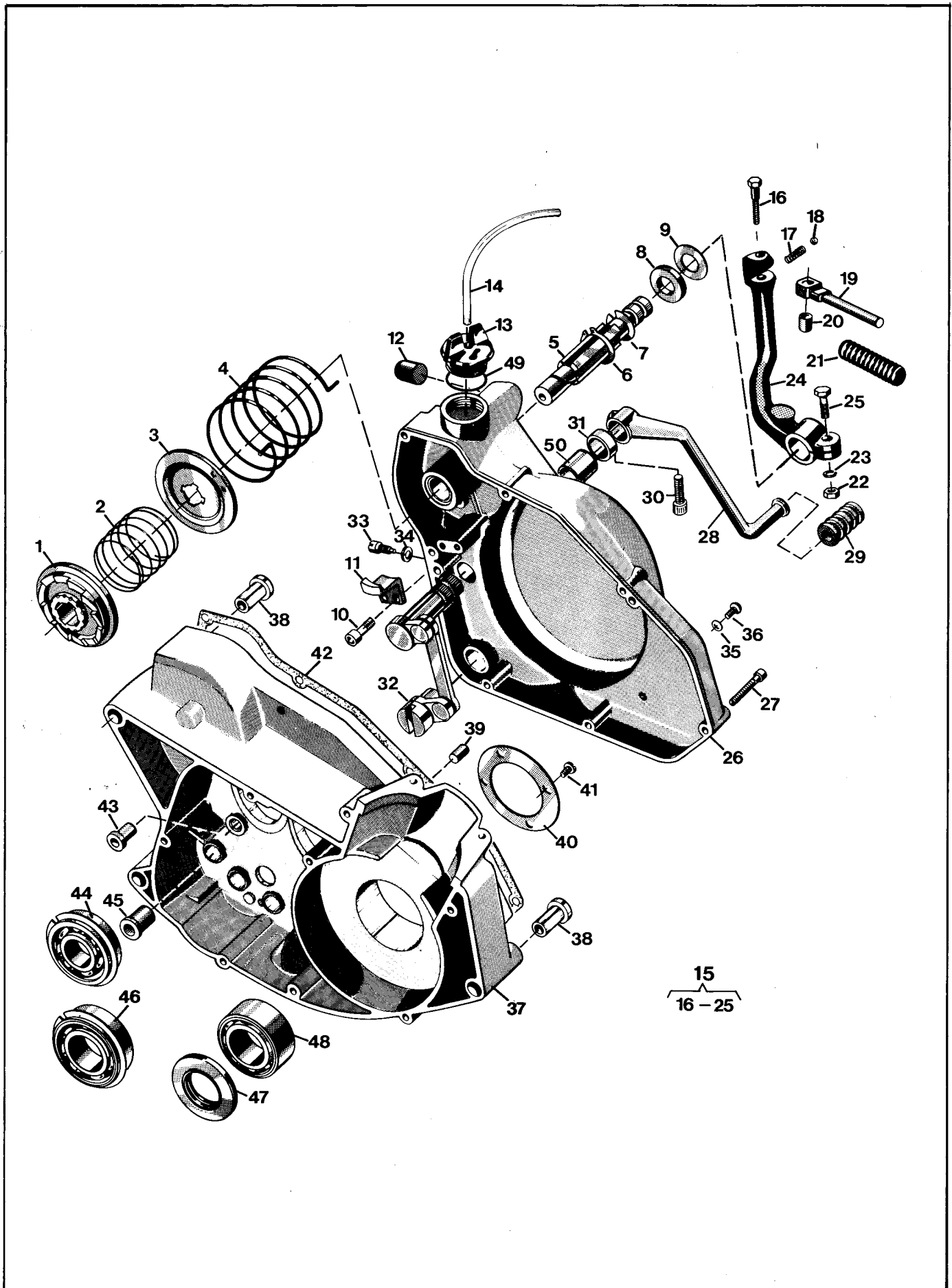


Bild Fig.	Det. nr Part number	st. pcs.	Benämning Description
1	12 25 438-01	1	Medbringarehjul Driving wheel
2	12 25 439-01	1	Fjäder Spring
3	12 25 435-01	1	Medbringareskiva Driving disc
4	12 25 437-01	1	Fjäder Spring
5	12 25 434-01	1	Kickstartaxel Kick start shaft
6	28 20 020-01	1	Låsring SgA20 Circlip
7	12 25 436-01	1	Låsring Circlip
8	12 25 442-01	1	Packning Gasket
9	12 25 443-01	1	Stödbricka Support washer
10	20 26 370-44	2	Skruv Screw
11	12 25 440-01	1	Lyfthake Pawl
12	12 25 446-01	1	Buffert Buffer
13	16 10 786-01	1	Lock Cap
14	12 25 621-10	1	Slang /m 4,8 x 8 Hose/m
15	16 12 589-01	1	Kickstartpedal kpl Kick starter pedal cpl
16	20 06 455-11	1	Skruv M8 x 30 Screw
17	12 25 151-01	1	Fjäder Spring
18	29 30 220-05	1	Stålkula Steel ball
19	12 25 701-01	1	Kickstartpedal Kick starter pedal
20	12 25 480-01	1	Distanshylsa Distance sleeve
21	12 25 702-01	1	Pedalgummi Pedal rubber
22	25 08 318-12	1	Mutter M8 Nut
23	28 04 351-01	1	Bricka FBB 8,2 Washer
25	20 06 457-12	1	Skruv M8 x 35 Screw
26	16 11 486-01	1	Vevhuskåpa Transmission cover
27	20 62 376-11	7	Skruv M6 x 35 Screw
28	16 12 504-01	1	Fotväxelpedal Shift lever
29	16 12 813-01	1	Pedalgummi Pedal rubber
30	20 24 370-12	1	Skruv M6 x 20 Screw
31	29 65 289-07	1	Tättring 17 x 28 x 6 Seal
32	16 11 535-01	1	Växelmekanism kpl Gear links cpl
33	12 25 077-01	1	Stoppskruv Screw
34	28 16 190-01	1	Bricka 5,3 x 12 Washer
35	16 10 823-01	1	Packning Gasket

Bild Fig.	Det. nr Part number	st. pcs.	Benämning Description
36	20 62 364-11	1	Skruv M6 x 10 Screw
37	16 11 464-01	1	Vevhushalvor par Crankcase halves pair
38	16 10 777-01	3	Flänsbussning d=8 mm Flange sleeve
39	28 26 571-01	2	Cyl. pinne Dowel pin
40	16 10 779-01	1	Stödbricka Support washer
41	20 62 327-11	4	Skruv M5 x 12 Screw
42	16 10 792-01	1	Packning Gasket
43	16 11 465-01	2	Bussning Sleeve
44	29 31 220-57	1	Kullager SKF 6203 NR/C Ball bearing
45	12 25 356-01	1	Bussning Bushing
46	29 31 265-57	1	Kullager SKF 6205 NR/C3 Ball bearing
47	29 65 549-14	1	Tättring 30 x 52 x 7 Seal
48	29 32 524-21	1	Kullager SKF 6205/C3 Ballbearing
49	50 12 782-01	1	Packning Gasket
50	16 11 474-01	1	Bussning Bushing

**Växellåda - Transmission - Koppling**  
**Gearbox - Transmission - Clutch**

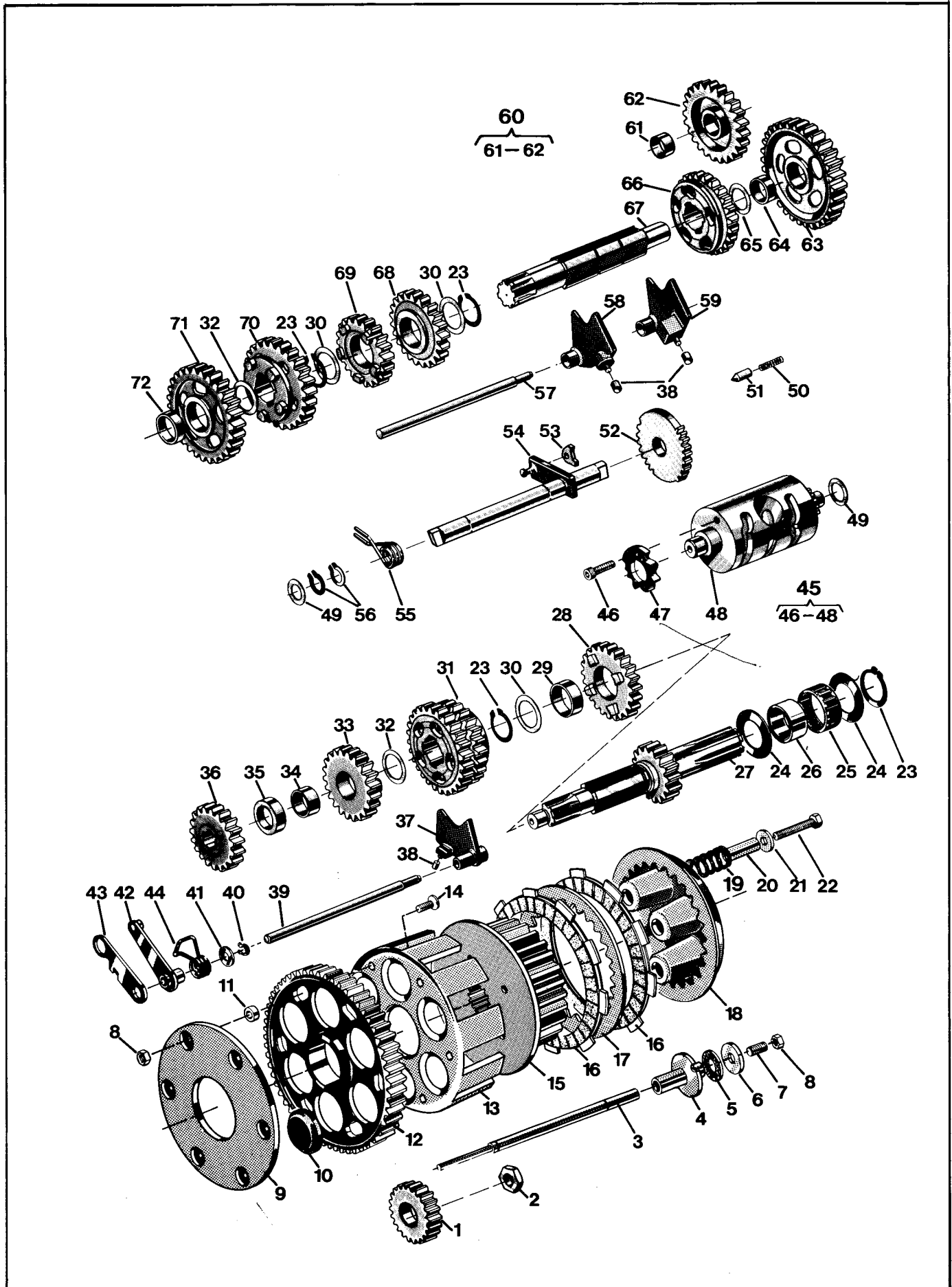


Bild Fig.	Det. nr Part number	st. pcs.	Benämning Description
1	16 11 138-01	1	Drivhjul Driving gear
2	16 11 101-01	1	Mutter Nut
3	16 11 160-01	1	Tryckstång Push rod
4	16 11 170-01	1	Axelhylsa Shaft sleeve
5	16 11 166-01	1	Axiallager Axial bearing
6	16 11 167-01	1	Axialbricka Axial washer
7	20 85 370-02	1	Skruv TSS 6 x 20 Screw
8	25 09 316-02	7	Mutter M6 Nut
9	16 11 150-01	1	Stödplatta Support plate
10	16 11 152-01	6	Dämpelement Damping element
11	16 11 151-01	6	Distansring Distance ring
12	16 11 148-01	1	Kugghjul Cog wheel
13	16 11 149-01	1	Kopplingskorg Clutch ring
14	22 02 620-02	6	Skruv FS 6 x 16 Screw
15	16 11 156-01	1	Kopplingscentrum Clutch hub
16	16 11 157-01	6	Lamell m. belägg Disc w. lining
17	16 11 158-01	5	Lamell Disc
18	16 11 168-01	1	Tryckskena Pressure plate
19	16 11 159-01	5	Fjäder Spring
20	16 11 169-01	5	Distanshylsa Distance sleeve
21	28 16 222-01	5	Bricka 6,7 x 16 x 1,5 Washer
22	20 06 378-57	5	Skruv M6 x 40 Screw
	20 025-01	4	Spårring SgA25 Circlip
			Bricka Washer
			Nållager Needle bearing
			Innerring Internal ring
		1	Huvudaxel z=15 Clutch shaft
		1	Kugghjul 4:an z=23 Gear wheel 4th
		1	Lagerhylsa Sleeve
30		3	Bricka Washer
31	16 12 405-01	1	Kugghjul 5:an, 6:an z=25,28 Gear wheel 5th, 6th
32	16 12 842-01	2	Bricka Washer
33	16 12 403-01	1	Kugghjul 3:an z=21 Gear wheel 3rd
34	16 12 480-01	1	Lagerhylsa Sleeve

Bild Fig.	Det. nr Part number	st. pcs.	Benämning Description
35	16 12 481-01	1	Distansring Spacer
36	16 12 596-01	1	Kugghjul 2:an z=18 Gear wheel 2nd
37	16 12 897-01	1	Växelförare 3-4:an Gear striker
38	16 12 424-01	3	Ledrulle Guide roller
39	16 12 484-01	1	Axel Shaft
40	28 20 010-01	1	Spårring SgA10 Circlip
41	16 12 485-01	1	Bricka Washer
42	16 12 489-01	1	Spärrarm Ratchet arm
43	16 12 493-01	1	Distansarm Distance arm
44	16 12 494-01	1	Fjäder Spring
45	16 12 486-01	1	Kulissrulle kpl Linkroller cpl
46	20 24 366-42	1	Skruv M6 x 12 Screw
47	16 12 488-01	1	Spärrhjul Ratchet wheel
49	29 95 175-01	2	Bricka 15 x 24 x 1 Washer
50	16 12 593-01	1	Fjäder Spring
51	16 12 455-01	1	Spärrhylsa Ratchet sleeve
52	16 12 870-01	1	Stegmatare Stepfeeder
53	16 12 895-01	1	Medbringarhake Pawl
54	16 12 591-01	1	Växlingsaxel Gear shaft
55	16 12 594-01	1	Fjäder Spring
56	28 20 015-01	2	Spårring SgA15 Circlip
57	16 12 843-01	1	Axel Shaft
58	16 12 848-01	1	Växelförare 2-6:an Gear striker
59	16 12 896-01	1	Växelförare 1-5:an Gear striker
60	16 12 482-01	1	Kugghjul start z=21 Gear wheel start
61	12 25 713-01	1	Bussning Sleeve
63	16 12 406-01	1	Kugghjul 1:an z=31 Gear wheel 1st
64	16 12 415-01	1	Lagerhylsa Sleeve
65	29 95 250-01	1	Bricka 17,02 x 23 x 1 Washer
66	16 12 409-01	1	Kugghjul 4:an z=24 Gear wheel 4th
67	16 12 470-01	1	Hjälpaxel Sprocket shaft
68	16 12 410-01	1	Kugghjul 5:an z=21 Gear wheel 5th
69	16 12 411-01	1	Kugghjul 6:an z=19 Gear wheel
70	16 12 408-01	1	Kugghjul 3:an z=26 Gear wheel 3rd
71	16 12 597-01	1	Kugghjul 2:an z=28 Gear wheel 2nd
72	16 12 416-01	1	Lagerhylsa Sleeve



Svänghjulsmagnet  
Flywheel magneto

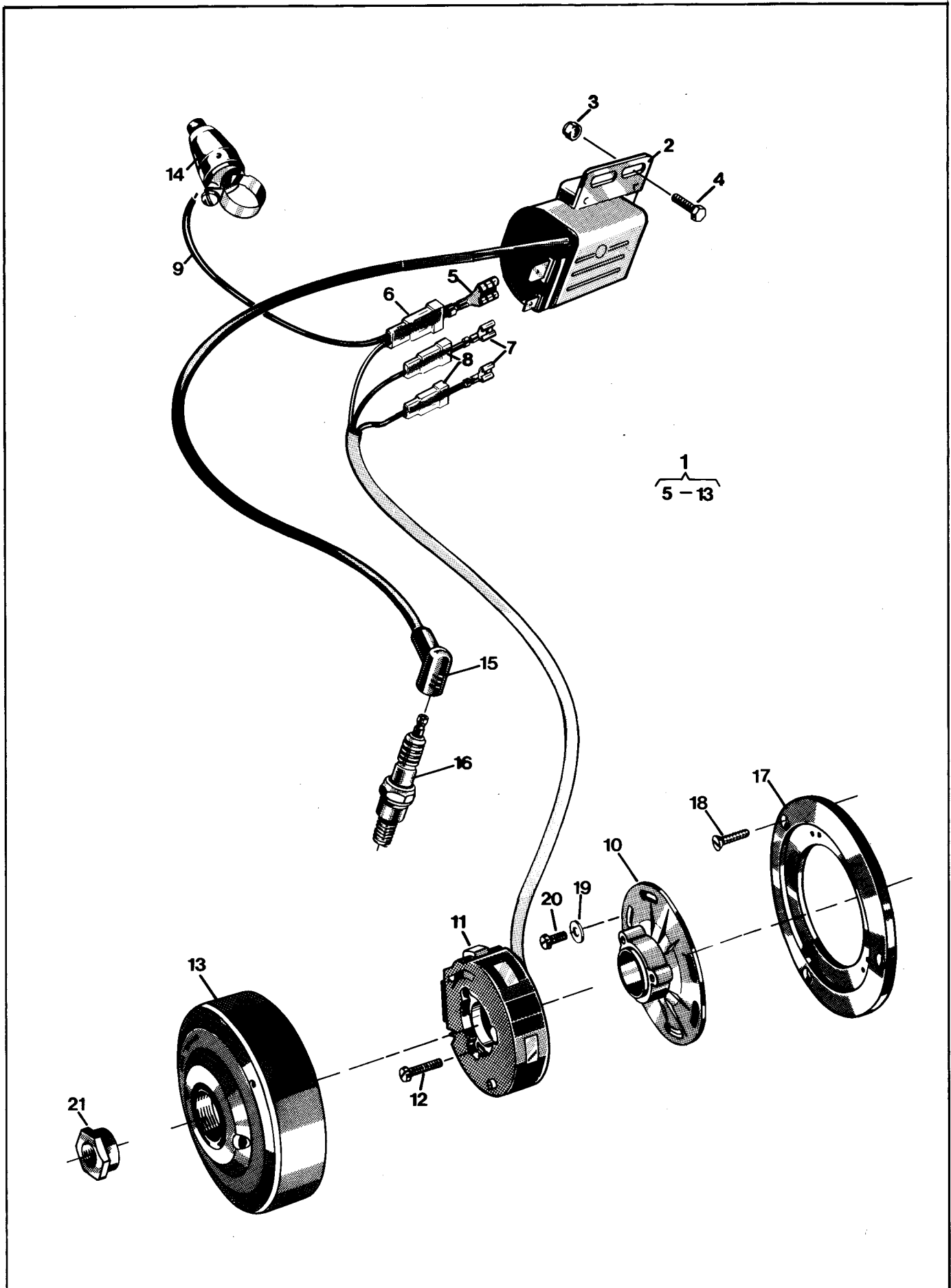


Bild Fig.	Det. nr Part number	st. pcs.	Benämning Description
1	16 14 740-01	1	Svänghjulsmagnet kpl Flywheel magneto cpl
2	16 14 714-01	1	Tändspole Ignition coil
3	25 80 142-01	2	Mutter M6 Nut
4	20 06 368-12	2	Skruv M6 x 16 Screw
5	27 71 01-160	1	Kontakt Contact
6	27 72 02-132	1	Isolerhylsa Insulating sleeve
7	27 71 01-130	2	Kontakt Contact
8	27 72 02-130	2	Isolerhylsa Insulating sleeve
10	16 14 745-01	1	Statorplatta Stator plate
12	20 62 295-11	3	Skruv M4 x 20 Screw
14	15 17 281-01	1	Kortslutningskontakt Killer
15	16 14 635-01	1	Tändstiftsskydd Spark plug protector
16	12 27 233-02	1	Tändstift Bosch 240 T2 Spark plug
17	16 14 715-01	1	Fästplatta Mounting plate
* 18	20 62 329-12	3	Skruv M5 x 16 Screw
19	28 16 165-01	3	Bricka 4,3 x 8 x 0,8 Washer
20	20 62 291-11	3	Skruv M4 x 12 Screw
21	16 10 768-01	1	Mutter Nut

Bild Fig.	Det. nr Part number	st. pcs.	Benämning Description

Förgasare  
Carburettor

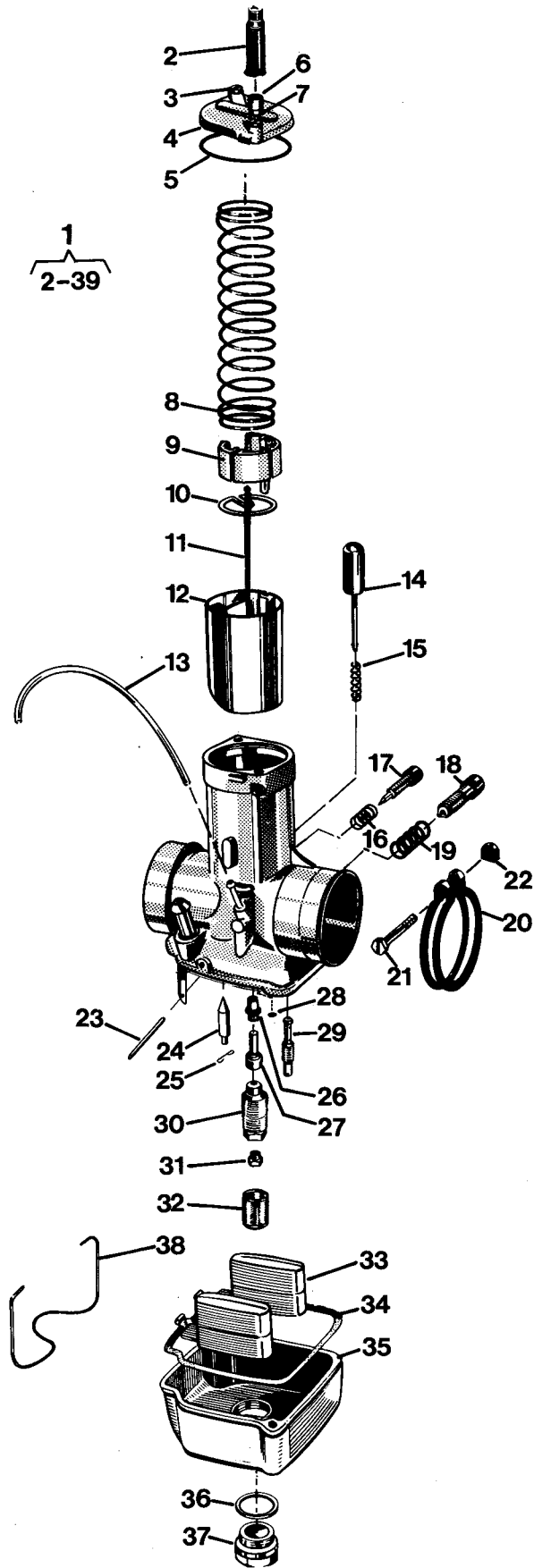


Bild Fig.	Det. nr Part number	st. pcs.	Benämning Description
N 1	16 13 415-01	1	Förgasare kpl Carburettor compl
2	16 13 128-01	1	Skyddshylsa Protector sleeve
3	16 13 126-01	2	Skruv Screw
4	16 13 125-01	1	Förgasarelock Carburettor cover
5	16 13 999-01	1	Packning Gasket
6	16 13 916-01	1	Ställskruv Tension screw
7	16 13 908-01	1	Mutter Nut
8	16 13 998-01	1	Trottefjäder Throttle spring
9	16 13 260-01	1	Wirelås Wire lock
10	16 13 996-01	1	Hållare Needle holder
11	16 13 337-01	1	Nål Needle
12	16 13 339-01	1	Trottel Throttle
13	11 28 072-20	1	Slang /m Hose /m
14	16 13 971-01	1	Flödareknapp Tickler button
15	16 13 972-01	1	Fjäder Spring
16	16 13 983-01	1	Fjäder Spring
17	16 13 982-01	1	Reglerskruv Regulating screw
18	16 13 986-01	1	Ställskruv Adjusting screw
19	16 13 987-01	1	Fjäder Spring
20	16 13 974-01	1	Klamma Clamp
21	16 13 975-01	1	Skruv Screw
22	16 13 976-01	1	Mutter Nut
23	16 13 993-01	1	Stift Peg
N 24	16 13 417-01	1	Nål Needle
25	16 13 330-01	1	Fjäder Spring
26	16 13 215-01		Spridare Atomizer
27	16 13 340-01	1	Nålmunstycke 3,18 Needle jet
28	16 13 973-01	1	Sprint Peg
29	16 13 216-01	1	Tomgångsmunst. 45 Idling jet
30	16 13 979-01	1	Blandarrör Mixer tube
31	16 13 502-01	1	Huvudmunstycke 195 Main jet
32	16 13 509-01	1	Silhylsa Strainer sleeve
33	16 13 991-01	1	Flottör Float

Bild Fig.	Det. nr Part number	st. pcs.	Benämning Description
* 34	16 13 989-01	1	Packning Gasket
35	16 13 508-01	1	Flottörhus Float chamber
36	16 13 512-01	1	Packning Gasket
39	16 13 511-01	1	Bottenskruv Plug
38	16 13 990-01	1	Fjäderbygel Spring strop

Luftfilter  
Air filter

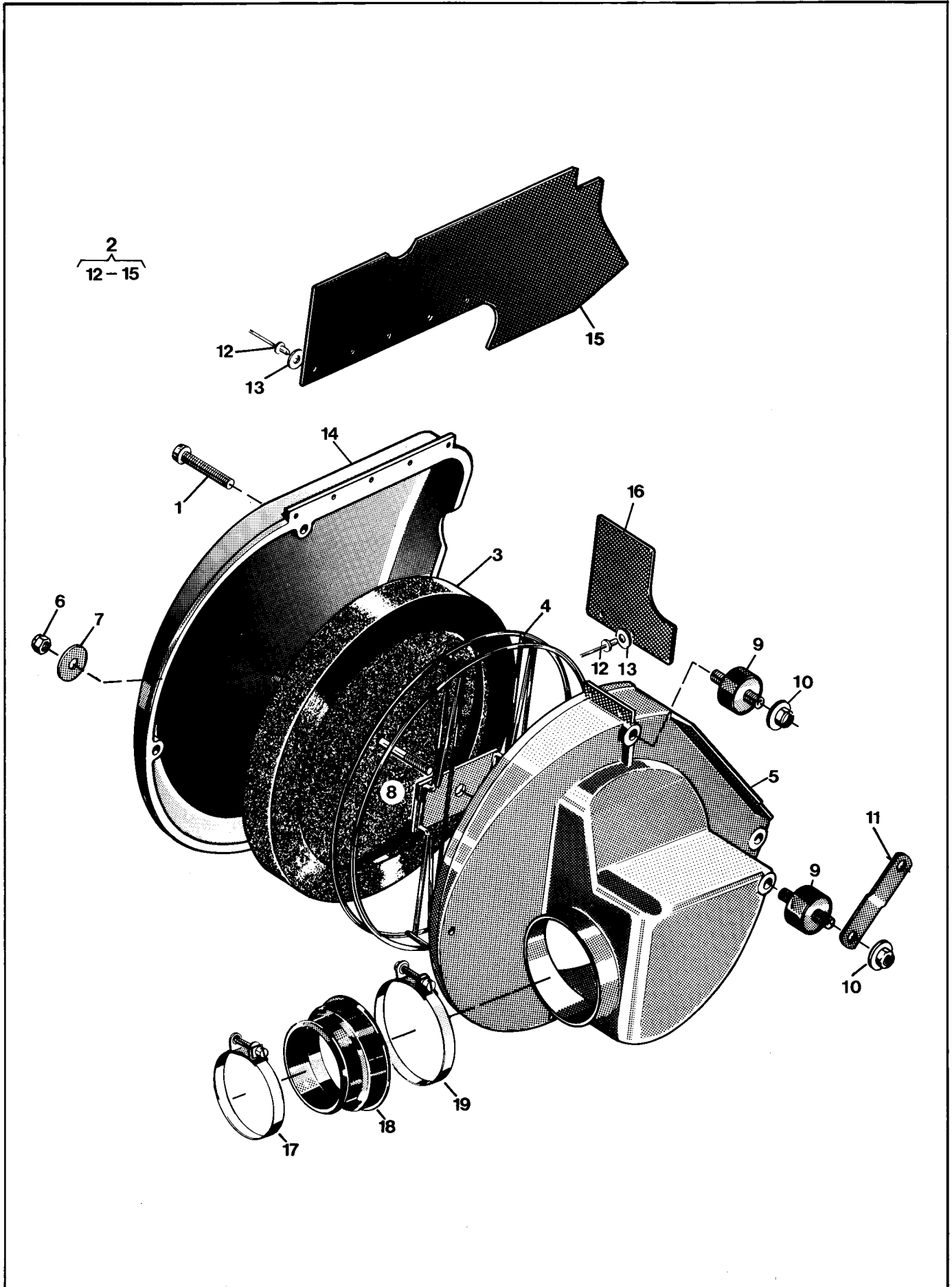


Bild Fig.	Det. nr Part number	st. pcs.	Benämning Description
1	20 62 378-11	4	Skruv M6 x 40 Screw
2	16 13 334-01	1	Lock Cover
3	16 13 269-01	1	Luftfilter Air filter
-	15 19 824-01	-	Olja luftfilter 0,5 l Air filter oil
4	16 13 270-01	1	Korg Basket
5	16 13 356-01	1	Luftfilterbehållare Air Filter holder
6	25 80 142-01	1	Mutter M6 Nut
7	28 01 416-01	1	Bricka 6,5 x 22 x 1,5 Washer
8	20 41 432-11	1	Pinnskruv M6 x 120 Stud
9	15 14 590-01	3	Vibrationsdämpare Vibration damper
10	25 82 118-14	4	Mutter M8 Nut
11	16 13 281-01	1	Fäste Attachment
* 12	51 20 300-01	7	Nit 4 x 12 Rivet
* 13	28 01 230-11	7	Bricka 4,4 x 10 x 0,5 Washer
15	16 13 332-01	1	Stänkskydd Splash guard
16	16 13 331-01	1	Stänkskydd Splash guard
17	16 13 147-01	1	Klammer Clamp
18	16 13 271-01	1	Anslutning Connection
19	16 13 275-01	1	Klammer Clamp

Bild Fig.	Det. nr Part number	st. pcs.	Benämning Description

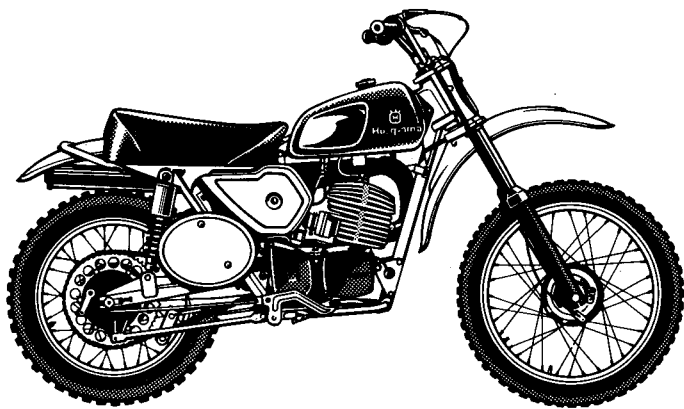
Gäller fr. o. m. ram nr  
Valid from frame No

ML-0001

Gäller fr. o. m. motor nr  
Valid from engine No

2042-0001

# Reservdelar Spare parts 250 moto cross



Mod. 74-75

# Husqvarna

Sid.  
Page

4

6

8

10

12

14

16

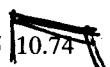
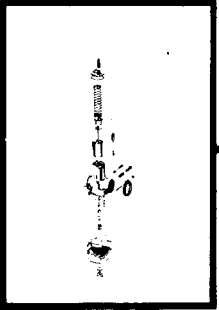
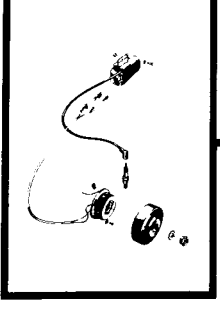
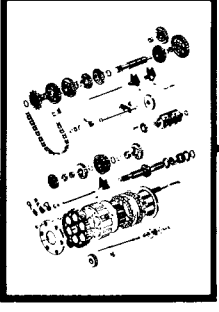
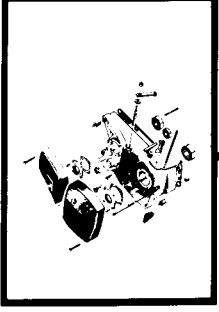
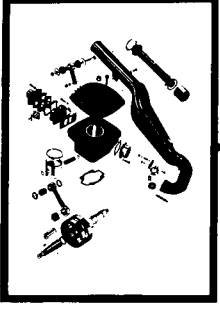
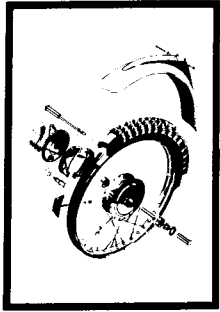
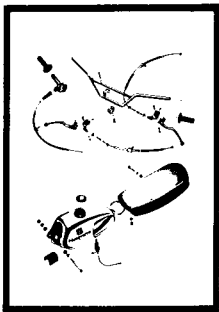
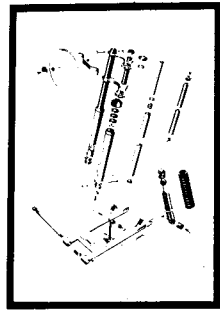
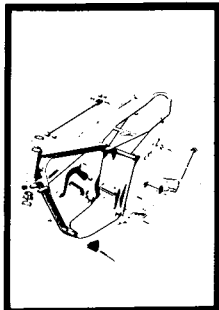
18

20

24

26

28



**Dimensioner och beteckningar**  
**Dimensions and descriptions**

Skravar: Screws:	Gängdimension x längd (M6 x 30) Thread dimension x length
Muttrar: Nuts:	Gängdimension (M8) Thread dimension
Brickor: Washers:	Typ, inre $\emptyset$ x yttre $\emptyset$ x tjocklek (FBB 6,4 x 10 x 1) Type, inner $\emptyset$ x exterior $\emptyset$ x thickness
	Typer: FBB = Fjäderbricka, öppen Types:         Spring washer open
	FA = Fjäderbricka Spring washer
	LI = Låsbricka innertandad Lock washer, inside indent
Kullager: Ball bearings:	Fabrikantens beteckning (SKF 6301) Manufacturers description
Tätningar: Sealing rings:	Inre $\emptyset$ x yttre $\emptyset$ x tjocklek (25 x 42 x 7) Inner $\emptyset$ x exterior $\emptyset$ x thickness
L = Längd Length	
z = Antal kuggar Number of cogs	
N = Ny reservdel New spare part	



Ram - Fotbromsreglage - Fotstöd - Parkeringsstöd  
Frame - Footbrake - Footrest - Parking rest

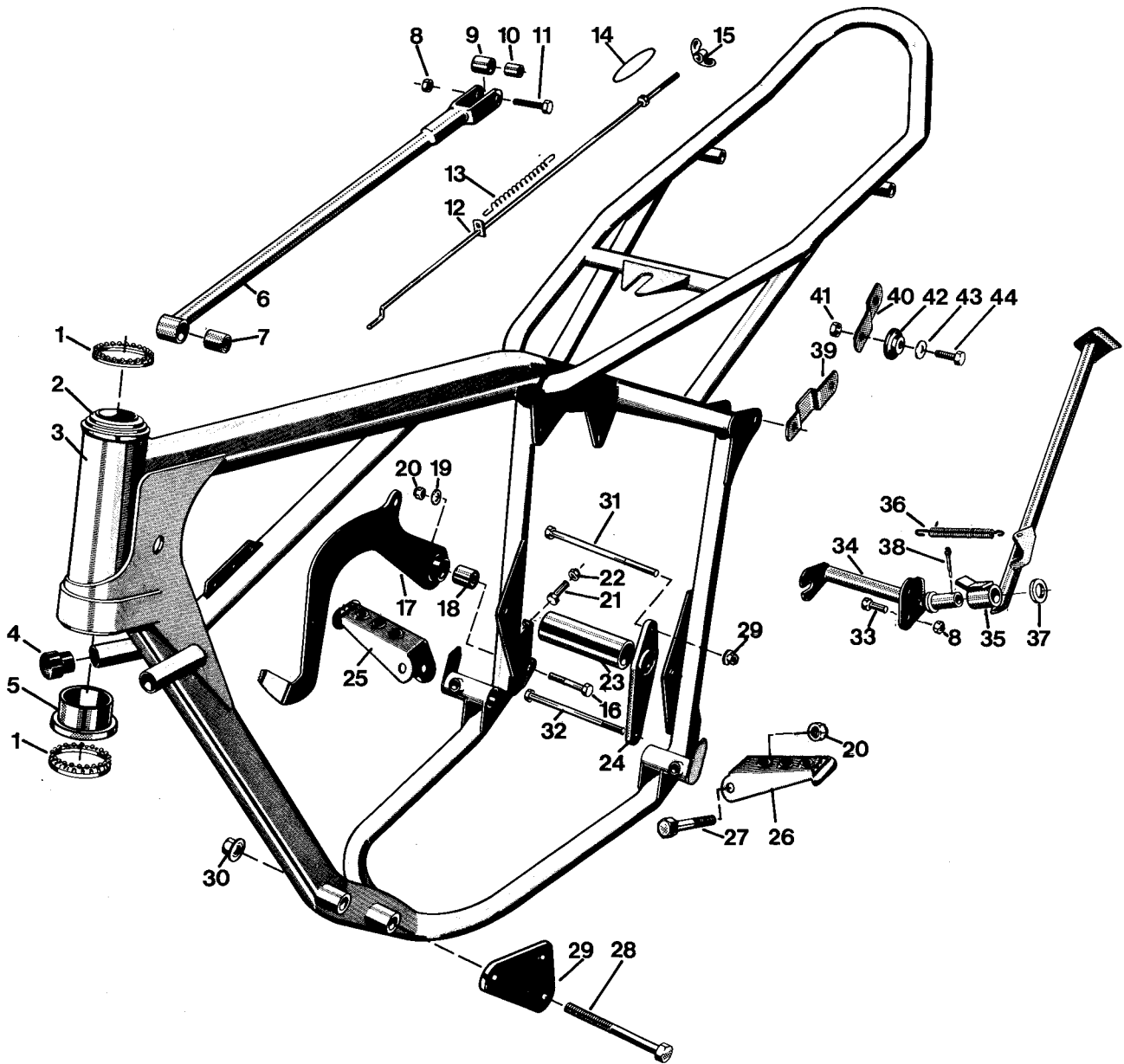


Bild Fig.	Det. nr Part number	st. pcs.	Benämning Description
	1 29 40 405-01	2	Kulring Ball ring
	2 15 10 136-01	1	Styrlagerskål Bearing shell
N	3 15 10 553-01	1	Ram Frame
N	4 15 10 555-01	2	Buffert Buffer
	5 12 10 745-01	1	Lagerskål undre Bearing shell lower
N	6 15 15 193-01	1	Bromslänk Brake link
N	7 15 15 184-01	1	Bussning Bushing
	8 25 80 142-01	2	Mutter M6 Nut
	9 15 15 107-01	1	Bussning Bushing
	10 15 15 108-01	1	Hylsa Sleeve
	11 20 06 374-12		Skruv M6 x 30 Screw
N	12 15 15 403-01	1	Bromsstång Brake rod
	13 15 15 112-01	1	Fjäder Spring
N	14 15 15 405-01	1	Gummiring Rubber ring
	15 15 15 173-01	1	Vingmutter M6 Wing nut
	16 20 06 461-14	1	Skruv M8 x 50 Screw
N	17 15 15 182-01	1	Bromspedal Brake pedal,
N	18 15 15 184-01	1	Bussning Bushing
	19 28 01 501-01	1	Bricka 8,5 x 23 x 1,5 Washer
	20 25 80 153-01	3	Mutter M8 Nut
	21 20 06 371-12	1	Skruv M6 x 22 Screw
	22 25 09 316-11	1	Mutter M6 Nut
N	23 15 10 559-01		Distans Distance
N	24 15 10 556-01	2	Motorfästplåt Engine clamp plate
	25 15 13 036-01	1	Fotstöd hö Footrest right
	26 15 13 037-01	1	Fotstöd vä Footrest left
	27 20 06 459-12	2	Skruv M8 x 40 Screw
	28 20 06 472-12	3	Skruv M8 x 105 Screw
N	29 15 10 561-01	2	Motorfästplåt Engine clamp bolt
	30 25 82 118-14	5	Mutter M8 Nut
N	31 20 06 477-12	1	Skruv M8 x 130 Screw
N	32 20 06 477-12	1	Skruv M8 x 130 Screw
	33 20 06 371-12	1	Skruv M6 x 22 Screw
N	34 15 10 565-01	1	Fäste Attachment

Bild Fig.	Det. nr Part number	st. pcs.	Benämning Description
N	35 15 10 563-01	1	Parkeringsstöd Parking rest
N	36 15 10 572-01	1	Fjäder Spring
	37 28 16 300-12	1	Bricka 17 x 30 x 3 Washer
	38 28 35 400-11	1	Saxpinne Split pin
N	39 15 19 344-01	2	Nummerplåtsfäste Number plate att.
N	40 15 19 343-01	2	Nummerplåtsfäste Number plate att.
	41 25 80 142-01	4	Mutter M6 Nut
N	42 15 19 342-01	4	Bussning Bushing
	43 28 01 416-01	4	Bricka 6,5 x 22 x 1,5 Washer
	44 20 06 371-12	4	Skruv M6 x 22 Screw

**Framgaffel - Bakgaffel**  
**Front fork - Rear fork**

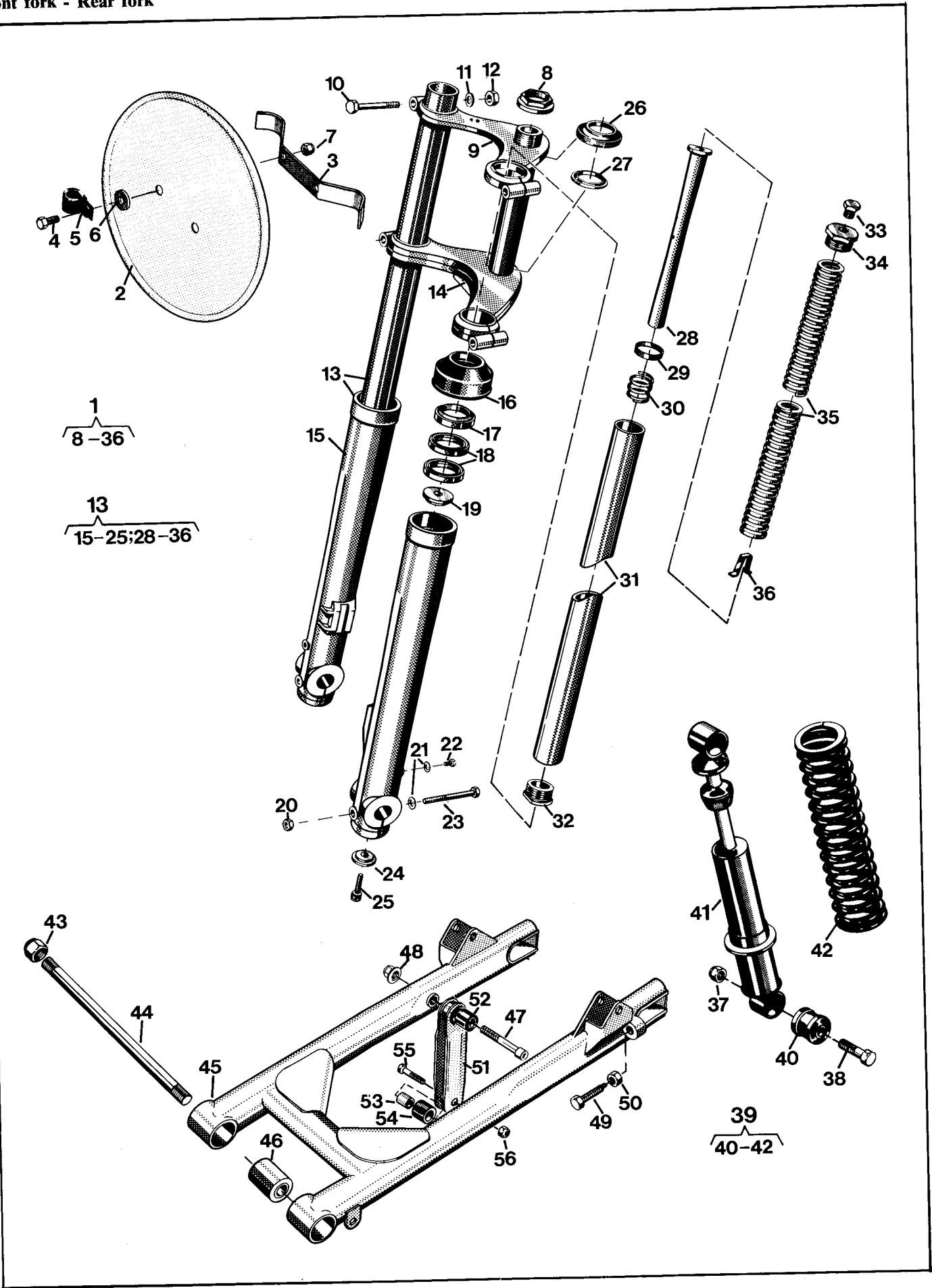


Bild Fig.	Det. nr Part number	st. pcs.	Benämning Description	Bild Fig.	Det. nr Part number	st. pcs.	Benämning Description
N 1	15 12 178-01	1	Framgaffel kpl. Front fork compl	34	15 12 174-01	2	Toppskruv Top screw
2	15 19 001-02	3	Nummerplåt gr Number plate gr	35	15 12 112-01	2	Fjäder Spring
3	15 19 002-01	1	Hållare Holder	36	15 12 241-01	2	Oljebroms Oil brake
4	20 06 370-11	2	Skruv M6 x 16 Screw	37	25 80 171-01	4	Mutter M10 Nut
5	15 17 155-01	1	Ögla Loop	N 38	20 06 500-12	4	Skruv M10 x 45 Screw
6	28 01 416-01	2	Bricka 6,5 x 22 x 1,5 Washer	39	15 10 570-01	2	Stötdämpare Suspension unit
7	25 80 142-01	2	Mutter M6 Nut	40	15 19 829-01	4	Bussning Bushing
8	15 12 152-01	1	Mutter Nut	42	15 19 823-02	2	Fjäder 126 lb/in Spring
9	15 12 118-02	1	Gaffelplåt övre Fork plate upper	N 43	25 81 170-12	2	Mutter M12 x 1 Nut
10	21 35 203-12	4	Skruv UNF 3/8 x 57 Screw	N 44	15 10 560-01	1	Fästbult Att. bolt
11	28 01 577-01	4	Bricka 10,5 x 16 x 2 Washer	N 45	15 10 541-01	1	Bakgaffel Rear fork
12	25 41 303-11	4	Mutter UNF 3/8 Nut	46	15 10 367-01	2	Elastisk bussning Elastic bushing
13	15 12 175-01	2	Gaffelben kpl Fork leg compl	N 47	20 24 463-01	1	Skruv M8 x 60 Screw
N 14	15 12 177-01	1	Gaffelkrona kpl Fork crown compl	48	25 80 153-01	1	Mutter M8 Nut
15	15 12 159-01	2	Gaffelben nedre Fork leg lower	N 49	15 10 573-01	2	Skruv Screw
16	15 12 151-01	2	Skraphylsa Scratch sleeve	50	25 09 318-11	2	Mutter M8 Nut
17	15 12 165-01	2	Avstrykare Stripper	N 51	15 15 198-01	1	Kedjestyrare Chain guide
18	29 65 650-01	4	Tättring 37 x 47 x 7 Seal	N 52	15 15 401-01	1	Bussning Bushing
19	15 12 160-01	2	Bricka övre Washer upper	N 53	15 10 254-02	1	Hylsa Sleeve
20	25 82 116-14	3	Mutter M6 Nut	N 54	15 15 402-01	1	Rulle Roller
21	28 16 201-01	4	Bricka 6,4 x 12 x 1,5 Washer	55	20 06 378-57	1	Skruv M6 x 40 Screw
22	20 06 362-11	2	Skruv M6 x 8 Screw	56	25 80 142-01	1	Mutter M6 Nut
23	20 06 383-15	2	Skruv M6 x 65 Screw				
24	15 12 161-01	2	Bricka undre Washer lower				
25	20 24 457-42	2	Skruv M8 x 35 Screw				
26	15 12 037-01	1	Styrlagerskål Bearing shell				
27	15 12 036-01	1	Styrlagerkona Bearing cone				
28	15 12 237-01	2	Dämpspindel Damping spindle				
29	15 12 238-01	2	Tätningshylsa Sleeve				
30	15 12 240-01	2	Returfjäder Return spring				
31	15 12 170-01	2	Gaffelben övre Fork leg upper				
32	15 12 239-01	2	Ventilhus Valve body				
33	15 12 173-01	2	Propp Plug				

## Styre - Tank - Sadel Handlebar - Tank - Saddle

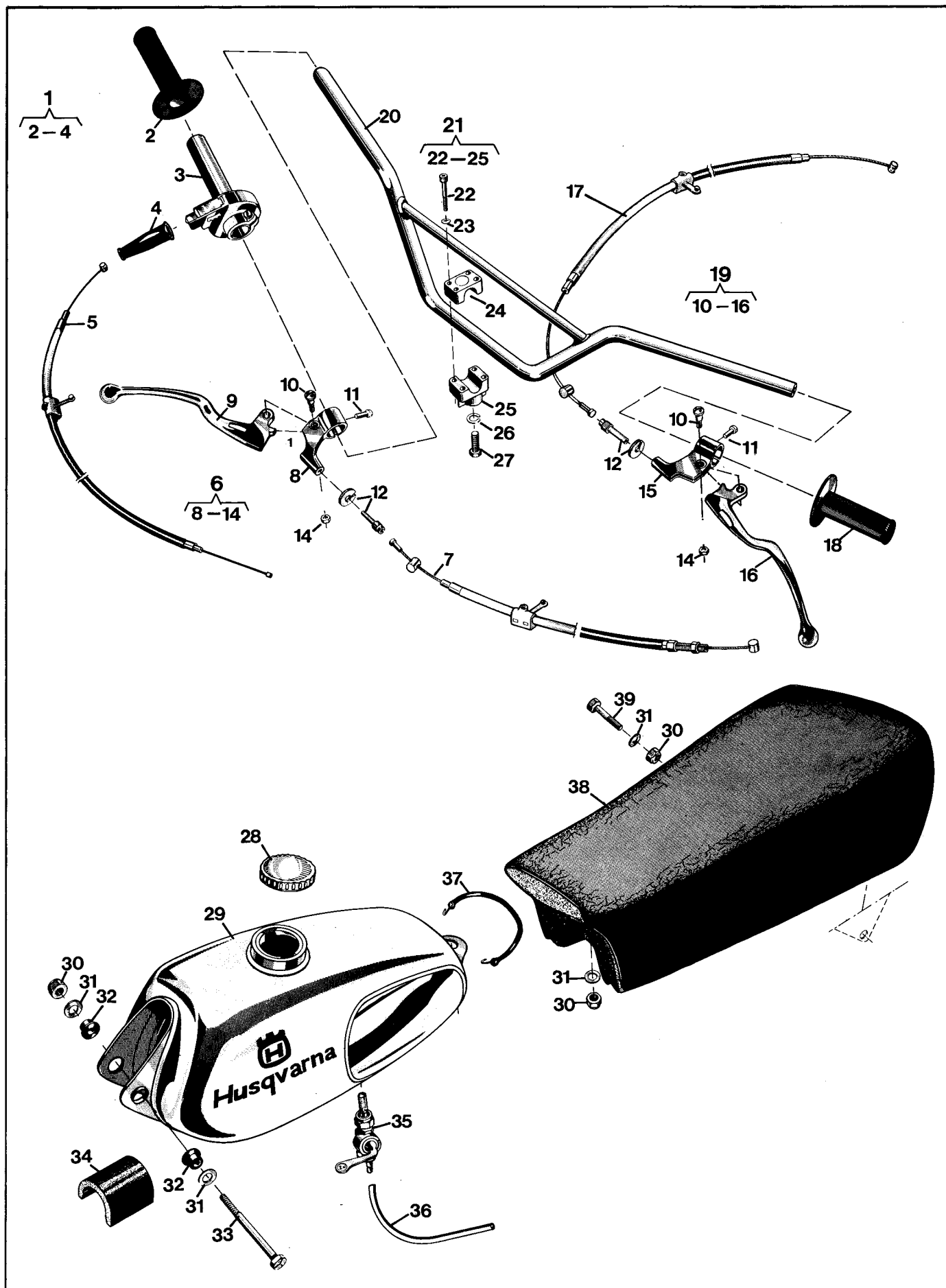


Bild Fig.	Det. nr Part number	st. pcs.	Benämning Description
1	15 15 243-01	1	Gashandtag Throttle handle
2	15 13 042-01	1	Gummihandtag Rubber handle
4	15 15 244-01	1	Skyddshylsa Protection sleeve
5	15 15 220-02	1	Gaswire Throttle wire
6	15 13 029-01	1	Bromshandtag kpl Brake handle compl
7	15 15 007-04	1	Bromswire Brake wire
10	12 13 810-01	2	Ansattsskruv Screw
11	22 86 595-01	2	Skruv Screw
12	12 13 821-01	2	Kabelspännskruv Cable adjusting screw
14	25 09 316-11	2	Mutter M6 Nut
17	16 11 999-06	1	Frikopplingswire Declutching wire
18	15 15 035-01	1	Gummihandtag Rubber handle
19	15 13 032-01	1	Kopplingshandtag kpl Declutching handle cpl
20	15 13 018-01	1	Styrstång Handlebar
21	15 13 009-01	2	Styrhållare kpl Handlebar ret. compl
22	20 24 376-42	8	Skruv M6 x 35 Screw
23	28 16 201-01	8	Bricka 6,4 x 12 x 1,5 Washer
26	28 04 375-01	2	Bricka FBB 10,2 x 17,2 Washer
27	20 06 493-12	2	Skruv M10 x 25 Screw
28	15 14 008-02	1	Tanklock Tank cap
N 29	15 14 055-01	1	Bränsletank Fuel tank
30	25 80 153-01	4	Mutter M8 Nut
31	28 16 231-01	4	Bricka 8,4 x 16 x 1,5 Washer
32	15 14 032-01	2	Gummibussning Rubber bushing
33	20 06 469-11	2	Skruv M8 x 90 Screw
34	15 14 041-01	1	Stöd Support
35	15 14 021-01	1	Bränslekran Fuel cock
36	50 10 595-10	-	Bränsleslang /m 5 x 8 Fuel hose
37	15 14 049-01	1	Tankhållare Tankholder
N 38	15 13 533-01	1	Sadel Saddle
39	20 06 459-12	1	Skruv M8 x 40 Screw

Bild Fig.	Det. nr Part number	st. pcs.	Benämning Description

## Framhjul Front wheel

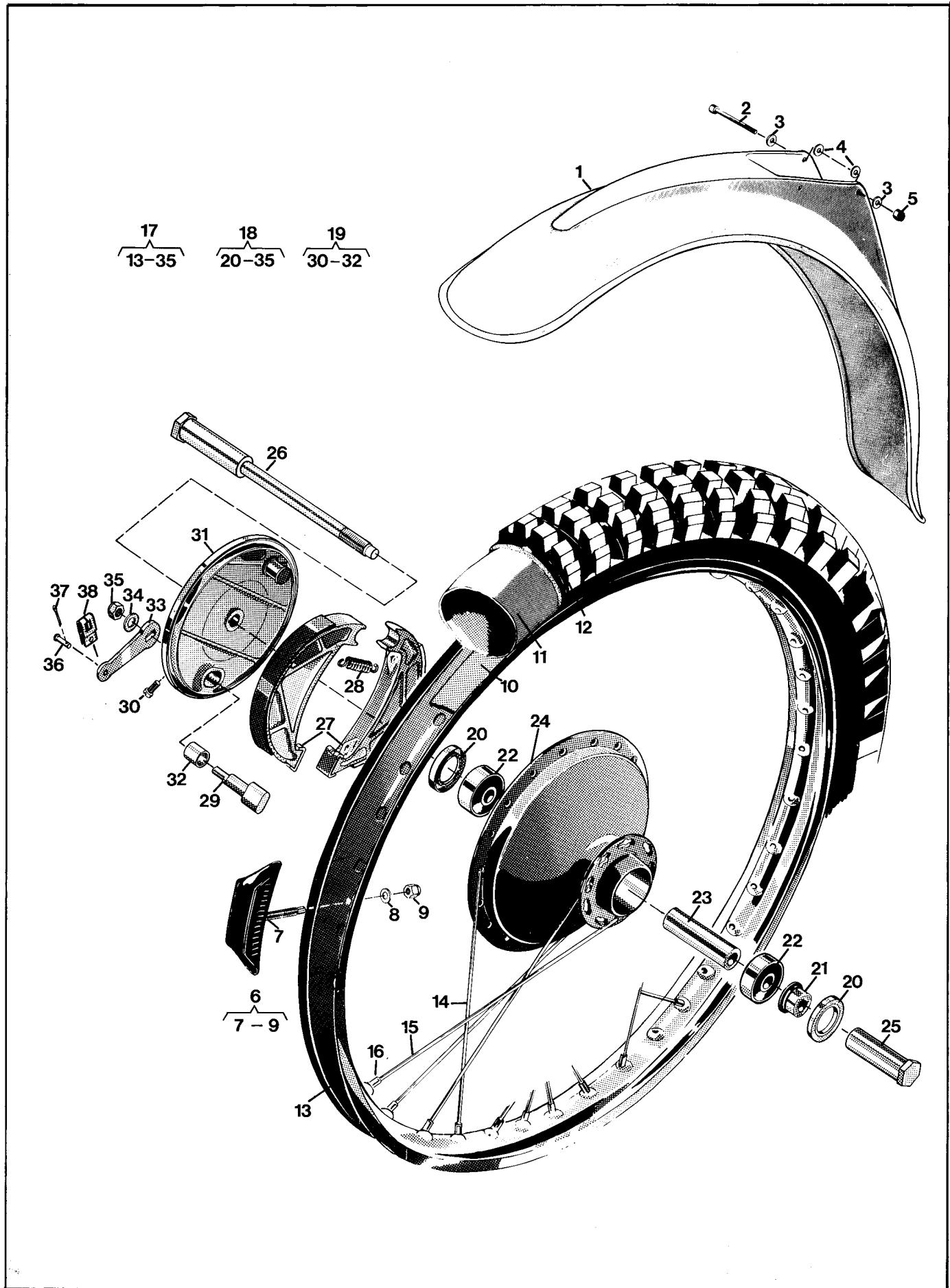


Bild Fig.	Det. nr Part number	st. pcs.	Benämning Description
N 1	15 18 031-02	1	Framskärm Front mudguard
2	20 24 390-12	2	Skruv M6 x 100 Screw
3	28 16 211-01	4	Bricka 6,4 x 14 x 1,5 Washer
4	15 18 030-01	4	Gummibricka Rubber washer
5	25 80 142-01	2	Mutter M6 Nut
6	15 16 144-01	1	Däcklås WM1 Tyre lock
8	28 16 231-01	1	Bricka 8,4 x 16 x 1,5 Washer
9	25 80 153-01	1	Mutter M8 Nut
10	15 16 029-01	1	Fälgband 21" Rim band
11	15 16 028-01	1	Innerslang 3,00 x 21" Inner tube
12	15 16 027-01	1	Däck 3,00 x 21" Tyre
13	15 16 142-01	1	Fälg WM1 Rim
14	15 16 049-12	18	Eker L=224 Spoke
15	15 16 049-13	18	Eker L=241 Spoke
-	15 16 087-01	-	Ekersats Spoke unit
16	15 16 018-01	36	Nippel M4 Nipple
17	15 16 151-01	1	Framhjul kpl exkl gummi Front wheel compl excl rubber
18	15 16 102-02	1	Framnav kpl Front hub compl
19	15 16 663-01	1	Bromssköld Brake plate
20	29 65 448-07	2	Tättring 25 x 42 x 7 Seal
21	15 16 536-01	1	Distansring Distance ring
22	29 31 200-38	2	Kullager SKF 6302 RS Ball bearing
23	15 16 109-01	1	Distanshylsa Distance sleeve
25	15 16 084-01	1	Axelmutter Nut
26	15 16 082-01	1	Axel Shaft
27	15 16 543-01	1	Bromsback Brake shoe
28	15 16 547-01	2	Returfjäder Return spring
29	15 16 548-01	1	Excenter Brake cam
30	20 62 360-11	1	Skruv M6 x 6 Screw
32	15 16 667-01	1	Bussning Bushing
33	15 16 668-01	1	Hävarm Lever
34	28 16 241-01	1	Bricka 8,4 x 18 x 1,5 Washer
35	25 80 153-01	1	Mutter M8 Nut

Bild Fig.	Det. nr Part number	st. pcs.	Benämning Description
36	12 25 258-01	1	Bult Bolt
37	28 35 217-01	1	Saxpinne 2 x 12 Split pin
38	12 15 194-01	1	Bygel Strop



## Bakhjul Rear wheel

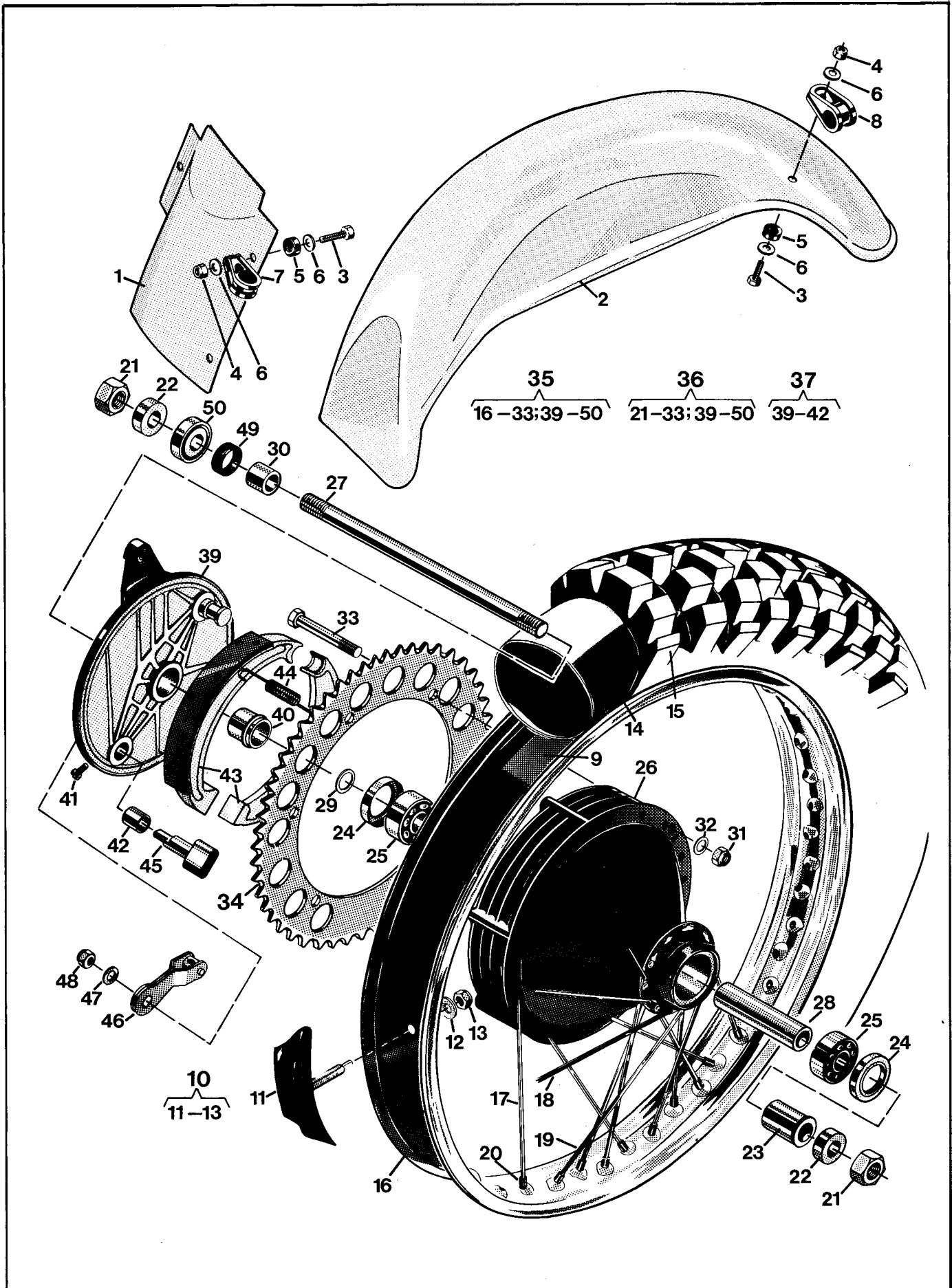


Bild Fig.	Det. nr Part number	st. pcs.	Benämning Description
N 1	15 18 138-01	1	Stänkskydd Splash guard
N 2	15 18 135-01	1	Bakskärm Rear mudguard
3	20 06 371-12	7	Skruv M6 x 22 Screw
4	25 80 142-01	7	Mutter M6 Nut
5	15 18 121-01	7	Gummibricka Rubber washer
6	28 16 211-01	14	Bricka 6,5 x 14 x 1,5 Washer
N 7	15 18 139-01	3	Fäste Attachment
N 8	15 18 137-01	4	Fäste Attachment
9	15 16 509-01	1	Fälgband Rim band
10	15 16 685-01	1	Däcklås WM3 Tyre lock
12	28 16 231-01	1	Bricka 8,4 x 16 x 1,5 Washer
13	25 80 153-01	1	Mutter M8 Nut
14	15 16 508-01	1	Innerslang 4,00 x 18 Inner tube
15	15 16 679-01	1	Däck 4,00 x 18 2ply Tyre
16	15 16 680-01	1	Fälg WM3 Rim
17	15 16 049-15	12	Eker L=191 Spoke
18	15 16 049-17	18	Eker L=203 Spoke
19	15 16 049-14	6	Eker L=161 Spoke
-	15 16 620-01	-	Ekersats bak Spoke unit, rear
20	15 16 018-01	36	Ekernippel Spoke nipple
21	15 16 598-01	2	Mutter Nut
22	15 16 556-01	2	Distanshylsa Distance sleeve
N 23	15 16 669-01	1	Distanshylsa Distance sleeve
24	29 65 448-07	2	Tättring 25 x 42 x 7 Seal
25	29 31 200-38	2	Kullager SKF 6302 Rs Ball bearing
26	15 16 600-01	1	Navhylsa Hub sleeve
N 27	15 16 670-01	1	Axel Shaft
28	15 16 607-01	1	Distanshylsa Distance sleeve
29	29 95 275-01	1	Bricka 15,5 x 25 x 1 Washer
30	15 16 609-01	1	Lagerhylsa Bearing sleeve
31	25 80 153-01	6	Mutter M8 Nut
32	28 16 231-01	6	Bricka 8,4 x 16 x 1,5 Washer
33	20 06 464-12	6	Skruv M8 x 65 Screw
34	15 16 656-01	1	Kedjekrans z=56 Sprocket

Bild Fig.	Det. nr Part number	st. pcs.	Benämning Description
N 35	15 19 819-01	1	Bakhjul kpl exkl gummi Rear wheel compl excl rubber
N 36	15 19 818-01	1	Nav kpl utan kedjedrev Hub compl
37	15 16 665-01	1	Bromssköld Brake plate
40	15 16 605-01	1	Bussning Sleeve
41	20 62 360-11	1	Skruv M6 x 6 Screw
42	15 16 667-01	1	Bussning Bushing
43	15 16 543-01	1	Bromsback Brake shoe
44	15 16 547-01	2	Fjäder Spring
45	15 16 548-01	1	Bromsexcenter Brake cam
46	15 16 513-01	1	Hävarm Lever
47	28 16 241-01	1	Bricka 8,4 x 18 x 1,5 Washer
48	25 80 153-01	1	Mutter M8 Nut
49	12 16 549-01	1	Tättring Seal
50	15 16 611-01	1	Tätningshållare Seal case

Cylinder - Vevparti - Avgasrör  
 Cylinder - Crankshaft - Exhaust tube

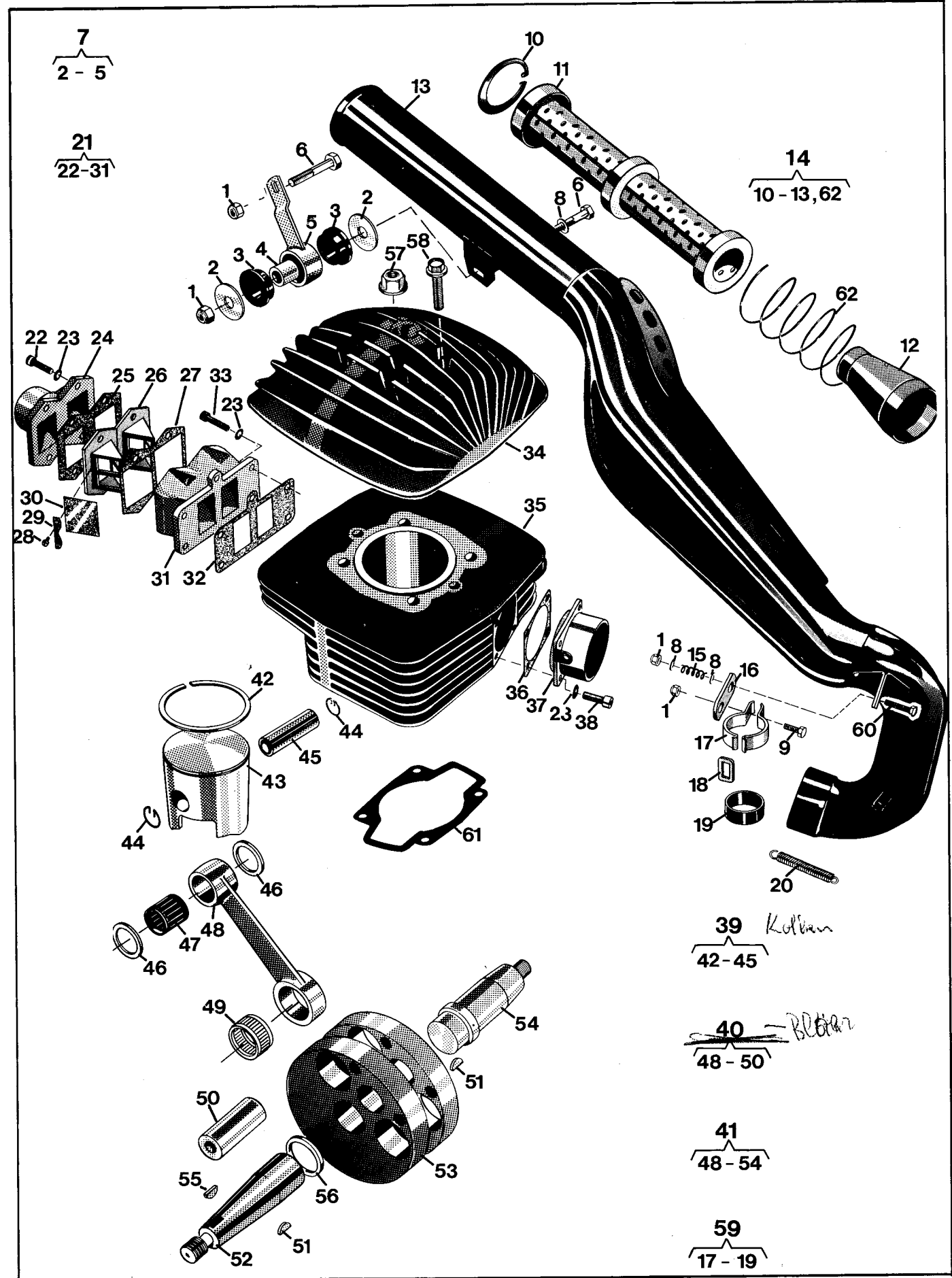


Bild Fig.	Det. nr Part number	st. pcs.	Benämning Description	Bild Fig.	Det. nr Part number	st. pcs.	Benämning Description
	1 25 80 153-01	4	Mutter M8 Nut	36	16 10 894-01	1	Packning Gasket
	2 15 14 661-01	2	Bricka Washer	37	16 10 891-01	1	Avgasstos Exhaust manifold
	3 15 14 662-01	2	Gummielement Rubber element	38	20 24 370-12	4	Skruv M6 x 20 Screw
	4 15 14 663-01	1	Hylsa Sleeve	39	16 10 376-01	1	Kolv kpl (cyl Ø 69,50) Piston compl
	6 20 06 460-12	1	Skruv M8 x 45 Screw	39	16 10 376-02	-	Kolv kpl (cyl Ø 69,75) Piston compl
N	7 15 14 780-01	1	Fäste kpl Attachment compl	39	16 10 376-03	-	Kolv kpl (cyl Ø 7,00) Piston compl
	8 28 16 231-01	5	Bricka 8,4 x 16 x 1,5 Washer	39	16 10 376-04	-	Kolv kpl (cyl Ø 70,25) Piston compl
	9 20 06 455-11	2	Skruv M8 x 40 Screw	40	16 10 773-01	-	Vevstaksrenov. sts Overhaul kit conn. rod
	10 28 22 058-02	1	Låsring Circlip	41	16 10 797-01	1	Vevaxel kpl Crankshaft compl
	11 15 14 709-01	1	Innerrör Internal tube	42	16 10 831-01	1	Kolvring (cyl Ø 69,50) Piston ring
	12 15 14 711-01	1	Slutkon Final conus	42	16 10 831-02	-	Kolvring (cyl Ø 69,75) Piston ring
	- 15 14 713-01	1	Mineralull Mineral wool	42	16 10 831-03	-	Kolvring (cyl Ø 70,00) Piston ring
	- 15 14 750-01	1	Glasfiber Glass fibre	42	16 10 831-04	-	Kolvring (cyl Ø 70,25) Piston ring
N	14 15 14 784-01	1	Avgasrör kpl Exhaust pipe compl	44	16 10 932-01	2	Låsring Circlip
	15 15 14 038-01	1	Fjäder Spring	46	16 10 971-01	2	Distansring Distance ring
	16 15 14 658-01	1	Länk Link	47	16 10 933-01	1	Nållager Needle bearing
	18 15 14 668-01	1	Ögla Loop	49	16 10 926-01	1	Nållager Needle bearing
	19 15 14 641-01	1	Gummiskydd Rubber protector	51	29 00 560-01	2	Woodruffkil 3 x 16 Woodruff key
	20 15 15 112-01	2	Fjäder Spring	52	16 10 851-01	1	Vevaxel höger Crank shaft right
	21 16 10 374-01	1	Ventilhus kpl Valve housing compl	54	16 10 632-01	1	Vevaxel vänster Crankshaft left
	22 20 24 374-55	4	Skruv M6 x 22 Screw	55	29 01 265-01	1	Woodruffkil Woodruff key
	23 28 88 180-01	9	Bricka FA 6,4 x 11 x 0,5 Washer	56	16 10 921-01	1	Distansring Distance ring
	24 16 10 360-01	1	Anslutningsrör Connection tube	57	25 46 120-14	4	Mutter M10 Nut
	25 16 10 396-01	1	Packning Gasket	58	20 18 459-12	2	Skruv M8 x 40 Screw
	26 16 10 357-01	2	Ventilhållare Valve holder	59	15 19 813-01	1	Fäste kpl Attachment compl
	27 16 10 362-01	1	Packning Gasket	60	20 06 459-12	1	Skruv M8 x 40 Screw
	28 22 96 285-11	8	Skruv M4 x 6 Screw	61	16 10 386-01	1	Packning Gasket
	29 16 10 377-01	4	Ventilstöd Valve support	62	15 14 705-01	1	Fjäder Spring
	30 16 10 359-01	4	Ventil Valve				
	31 16 10 356-01	1	Ventilhus Valve housing				
	32 16 10 361-01	1	Packning Gasket				
	33 20 24 371-12	5	Skruv M6 x 22 Screw				
N	34 16 11 448-01	1	Cylinderlock Cylinder head				
	35 16 10 354-01	1	Cylinder Cylinder				

Vevhushalva, höger  
Crankcase, right

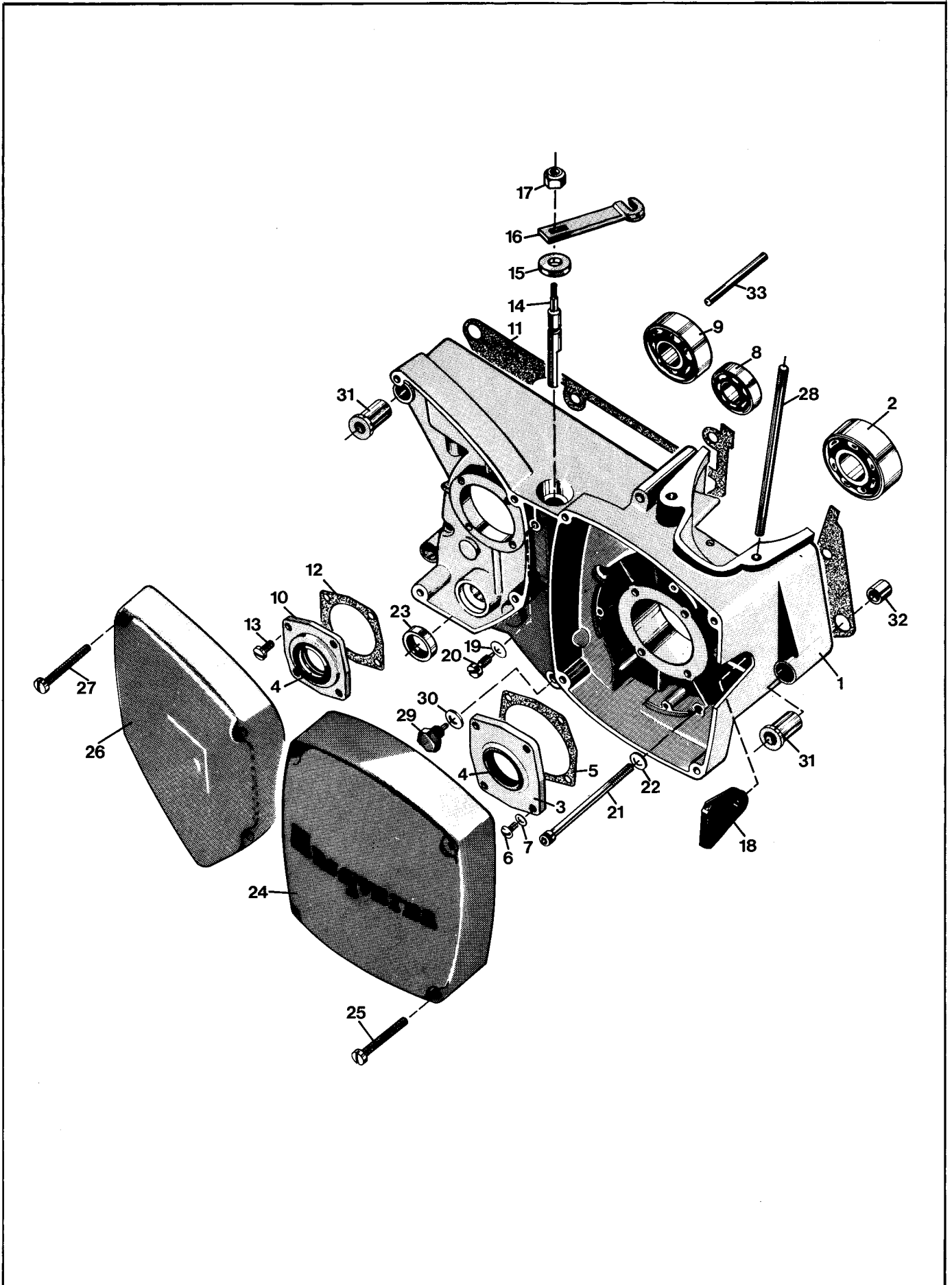


Bild Fig.	Det. nr Part number	st. pcs.	Benämning Description
N 1	16 11 464-01	1	Vevhushalvor par Crankcase halves, pair
2	29 32 524-21	1	Kullager SKF 3205/C3 Ball bearing
3	16 10 810-01	1	Fläns Flange
4	29 65 444-01	2	Tätning 25 x 35 x 6 Seal
5	12 25 358-01	1	Packning Gasket
6	20 62 327-11	4	Skruv M5 x 12 Screw
7	28 88 170-01	4	Bricka FA 5,3 x 10 x 0,5 Washer
8	29 31 180-04	1	Kullager SKF 6301/C3 Ball bearing
9	29 31 240-04	1	Kullager SKF 6204/C3 Ball bearing
10	16 10 938-01	1	Fläns Flange
11	16 10 791-01	1	Packning Gasket
12	12 25 360-01	1	Packning Gasket
13	20 63 327-02	4	Skruv M5 x 12 Screw
14	16 10 774-01	1	Frikopplingsaxel Declutching shaft
15	29 65 175-01	1	Tätning 10 x 22 x 7 Seal
16	16 11 171-01	1	Hävarm Lever
17	25 80 153-01	1	Mutter M8 Nut
18	16 14 728-01	1	Kabelgenomföring Grommet
19	28 16 190-01	1	Bricka 5,3 x 12 x 1 Washer
20	12 25 077-01	1	Stoppskruv Stop screw
21	20 24 385-12	8	Skruv M6 x 75 Screw
22	28 16 201-01	8	Bricka 6,4 x 12 x 1,5 Washer
23	29 65 259-07	1	Tätning 15 x 26 x 6 Seal
24	16 10 592-01	1	Magnetkåpa Magneto cover
25	20 62 380-11	4	Skruv M6 x 50 Screw
N 26	16 11 441-01	1	Kåpa, kedjedrev Cover, sprocket
27	20 62 376-11	4	Skruv M6 x 35 Screw
28	16 11 449-01	4	Dragbult, cylinder Cylinder stud
29	12 25 641-01	1	Magnetplugg Magneto plug
30	12 25 025-01	1	Packning Gasket
31	16 10 777-01	3	Flänsbussning d=8mm Flange sleeve
32	16 10 776-01	2	Styrhylsa Steering sleeve
33	28 38 465-01	1	Räffelpinne 6 x 55 Dowel pin

Bild Fig.	Det. nr Part number	st. pcs.	Benämning Description

## Vexhushalva, vänster - Kickstart Crankcase, left - Kick-starter

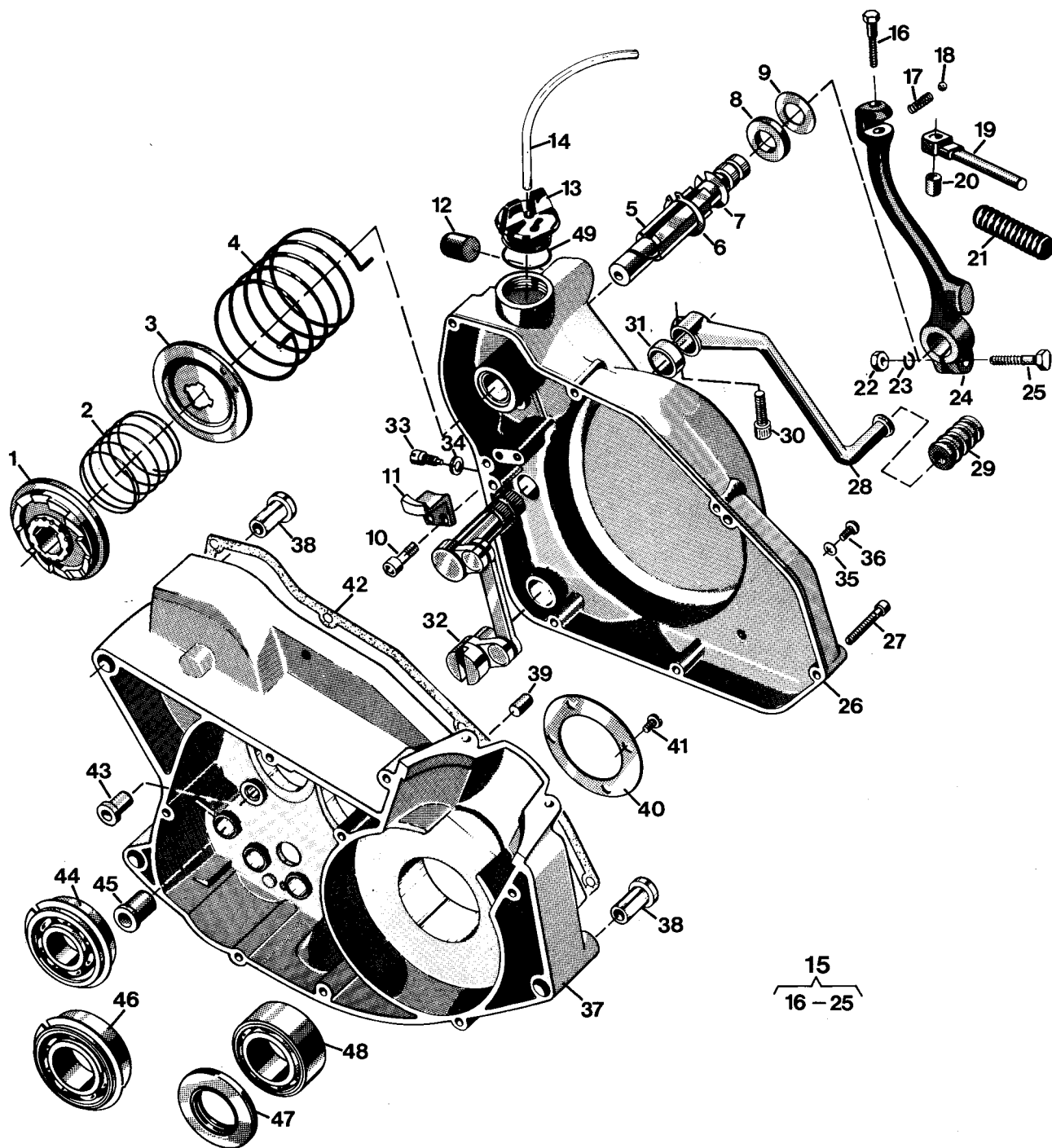


Bild Fig.	Det. nr Part number	st. pcs.	Benämning Description
1	12 25 438-01	1	Medbringarehjul Driving wheel
2	12 25 439-01	1	Fjäder Spring
3	12 25 435-01	1	Medbringareskiva Driving disc
4	12 25 437-01	1	Fjäder Spring
5	12 25 434-01	1	Kickstartaxel Kick start shaft
6	28 20 020-01	1	Låsring Sg A20 Circlip
7	12 25 436-01	1	Låsring Circlip
8	12 25 442-01	1	Packning Gasket
9	12 25 443-01	1	Stödbricka Support washer
10	20 26 370-44	2	Skruv M6 x 20 Screw
11	12 25 440-01	1	Lyfthake Pawl
12	12 25 446-01	1	Buffert Buffer
13	16 10 786-01	1	Lock Cap
14	12 25 621-10	1	Slang /m 4,8 x 8 Hose
15	16 12 893-01	1	Kickstartpedal kpl Kick starter pedal compl
16	20 06 455-11	1	Skruv M8 x 30 Screw
17	12 25 151-01	1	Fjäder Spring
18	29 30 220-05	1	Stålkula Steel ball
19	12 25 701-01	1	Kickstartpedal Kick starter pedal
20	12 25 480-01	1	Distanshylsa Distance sleeve
21	12 25 702-01	1	Pedalgummi Pedal rubber
22	25 08 318-12	1	Mutter M8 Nut
23	28 04 351-01	1	Bricka FBB 8,2 Washer
25	20 06 457-12	1	Skruv M8 x 35 Screw
26	16 11 486-01	1	Vevhuskåpa Transmission cover
27	20 62 376-11	7	Skruv M6 x 35 Screw
N 28	16 12 504-01	1	Fotväxelpedal Shift lever
29	16 12 813-01	1	Pedalgummi Pedal rubber
30	20 24 370-12	1	Skruv M6 x 20 Screw
31	29 65 289-07	1	Tättring 17 x 28 x 6 Seal
32	16 11 466-01	1	Växelmekanism kpl Gear links compl
33	12 25 077-01	1	Stoppskruv Screw
34	28 16 190-01	1	Bricka 5,3 x 12 Washer

Bild Fig.	Det. nr Part number	st. pcs.	Benämning Description
35	16 10 823-01	1	Packning Gasket
36	20 62 364-11	1	Skruv M6 x 10 Screw
N 37	16 11 464-01	1	Vevhushalvor par Crankcase halves pair
38	16 10 777-01	3	Flänsbussning d=8mm Flange sleeve
39	28 26 571-01	2	Cyl. pinne Dowel pin
40	16 10 779-01	1	Stödbricka Support washer
41	20 62 327-11	4	Skruv M5 x 12 Screw
42	16 10 792-01	1	Packning Gasket
N 43	16 11 465-01	2	Bussning Sleeve
44	29 31 220-57	1	Kullager SKF 6203 NR/C3 Ball bearing
45	12 25 356-01	1	Bussning Bushing
46	29 31 265-57	1	Kullager SKF 6205 NR/C3 Ball bearing
47	29 65 514-14		Tättring 28 x 52 x 7 Seal
48	29 32 524-21	1	Kullager SKF 6205/C3 Ball bearing
49	50 12 782-01	1	Packning Gasket



Växellåda - Transmission - Koppling  
 Gearbox - Transmission - Clutch

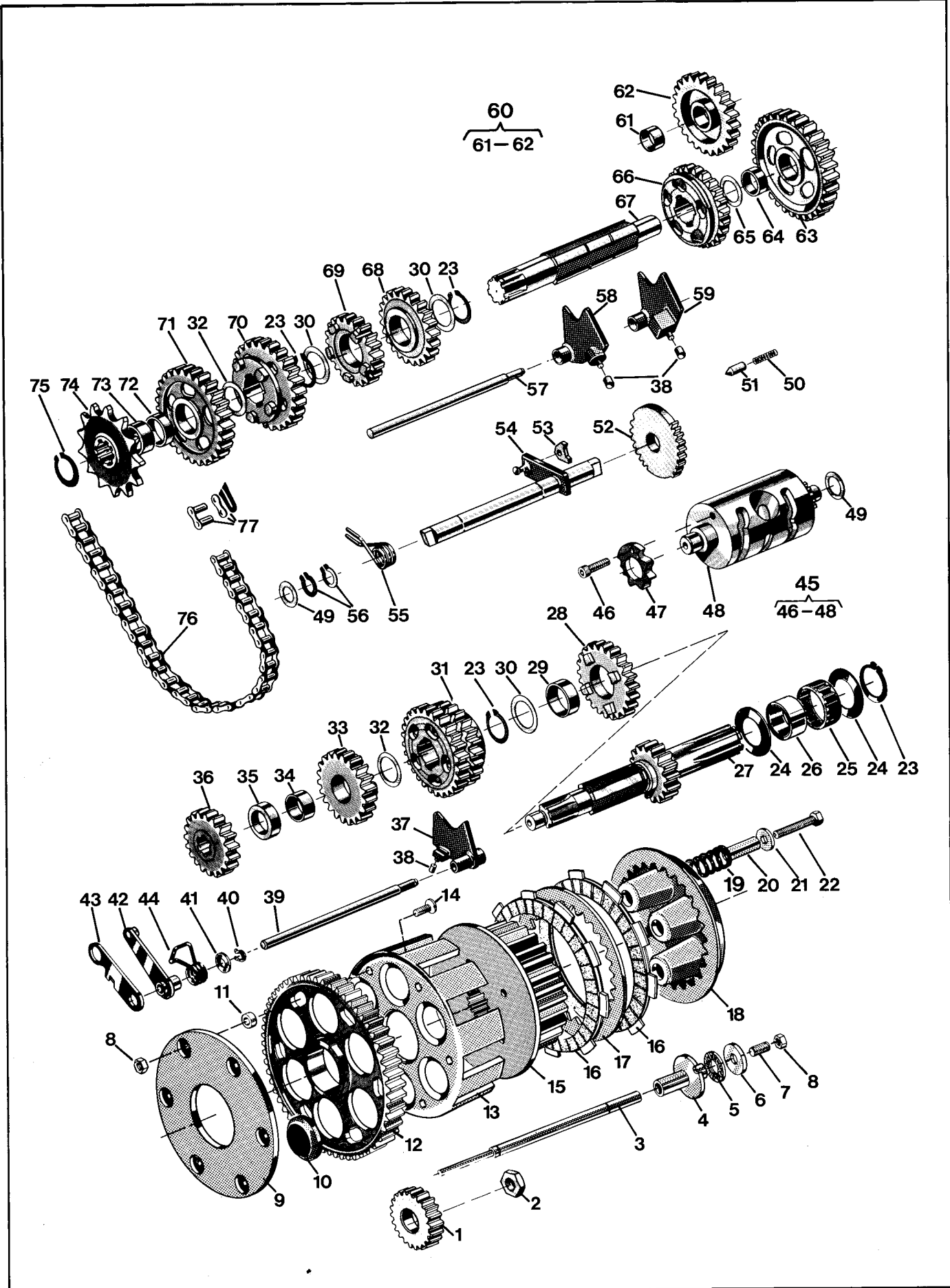


Bild Fig.	Det. nr Part number	st. pcs.	Benämning Description
N 1	16 11 138-01	1	Drivhjul Driving gear
2	16 11 101-01	1	Mutter Nut
N 3	16 11 160-01	1	Tryckstång Push rod
N 4	16 11 170-01	1	Axelhylsa Shaft sleeve
N 5	16 11 166-01	1	Axiallager Axial bearing
N 6	16 11 167-01	1	Axialbricka Axial washer
N 7	20 85 370-02	1	Skruv TSS 6 x 20 Screw
8	25 09 316-11	7	Mutter M6 Nut
N 9	16 11 150-01	1	Stödplatta Support plate
N 10	16 11 152-01	6	Dämpement Damping element
N 11	16 11 151-01	6	Distansring Distance ring
N 12	16 11 148-01	1	Kugghjul Cog wheel
N 13	16 11 149-01	1	Kopplingskorg Clutch ring
N 14	22 02 620-02	6	Skruv 6 x 16 Screw
N 15	16 11 156-01	1	Kopplingscentrum Clutch hub
N 16	16 11 157-01	6	Lamell m. belägg Disc w. lining
N 17	16 11 158-01	5	Lamell Disc
N 18	16 11 168-01	1	Tryckskiva Pressure plate
N 19	16 11 159-01	5	Fjäder Spring
N 20	16 11 169-01	5	Distanshylsa Distance sleeve
21	28 16 222-01	5	Bricka 6,7 x 16 x 1,5 Washer
22	20 06 378-57	5	Skruv M6 x 40 Screw
23	28 20 025-01	4	Spårring SgA25 Circlip
N 24	16 11 155-01	2	Bricka Washer
N 25	16 11 154-01	1	Nållager Needle bearing
N 26	16 11 153-01	1	Innerring Internal ring
N 27	16 12 477-01	1	Huvudaxel z=15 Clutch shaft
28	16 12 404-01	1	Kugghjul 4:an z=23 Gearwheel 4th
29	16 12 418-01	1	Lagerhylsa Sleeve
30	16 12 421-01	3	Bricka Washer
31	16 12 405-01	1	Kugghjul 5:an, 6:an z=25,27 Gearwheel 5th, 6th
32	16 12 842-01	2	Bricka Washer
33	16 12 403-01	1	Kugghjul 3:an z=21 Gearwheel 3rd

Bild Fig.	Det. nr Part number	st. pcs.	Benämning Description
34	16 12 480-01	1	Lagerhylsa Sleeve
35	16 12 481-01	1	Distansring Spacer
36	16 12 479-01	1	Kugghjul 2:an z=18 Gearwheel 2nd
37	16 12 897-01	1	Växelförare 3-4:an Gearstriker
38	16 12 424-01	3	Ledrulle Linkroller
N 39	16 12 484-01	1	Axel Shaft
40	28 20 010-01	1	Spårring SgA10 Circlip
N 41	16 12 485-01	1	Bricka Washer
N 42	16 12 489-01	1	Spärrarm Ratchet arm
N 43	16 12 493-01	1	Distansarm Distance arm
N 44	16 12 494-01	1	Fjäder Spring
N 45	16 12 486-01	1	Kulissrulle kpl Linkroller compl
N 46	20 24 366-42	1	Skruv M6 x 12 Screw
N 47	16 12 488-01	1	Spärrhjul Ratchet wheel
49	29 95 175-01	2	Bricka 15 x 24 x 1 Washer
50	12 25 414-01	1	Fjäder Spring
51	16 12 455-01	1	Spärrhylsa Ratchet sleeve
52	16 12 870-01	1	Stegmatare Stepfeeder
53	16 12 895-01	1	Medbringanhake Pawl
N 54	16 12 591-01	1	Växlingsaxel Gearshaft
55	16 12 869-01	1	Fjäder Spring
56	28 20 015-01	2	Spårring SgA15 Circlip
57	16 12 843-01	1	Axel Shaft
58	16 12 848-01	1	Växelförare 2-6:an Gearstriker
59	16 12 896-01	1	Växelförare 1-5:an Gearstriker
N 60	16 12 482-01	1	Kugghjul start z=23 Gearwheel start
61	12 25 713-01	1	Bussning Sleeve
63	16 12 406-01	1	Kugghjul 1:an z=31 Gearwheel 1st
64	16 12 415-01	1	Lagerhylsa Sleeve
65	29 95 250-01	1	Bricka 17,02 x 23 x 1 Washer
66	16 12 409-01	1	Kugghjul 4:an z=24 Gearwheel 4th
67	16 12 470-01	1	Hjälpaxel Sprocket shaft
68	16 12 410-01	1	Kugghjul 5:an z=22 Gearwheel 5th

## Växellåda - Transmission - Koppling Gearbox - Transmission - Clutch

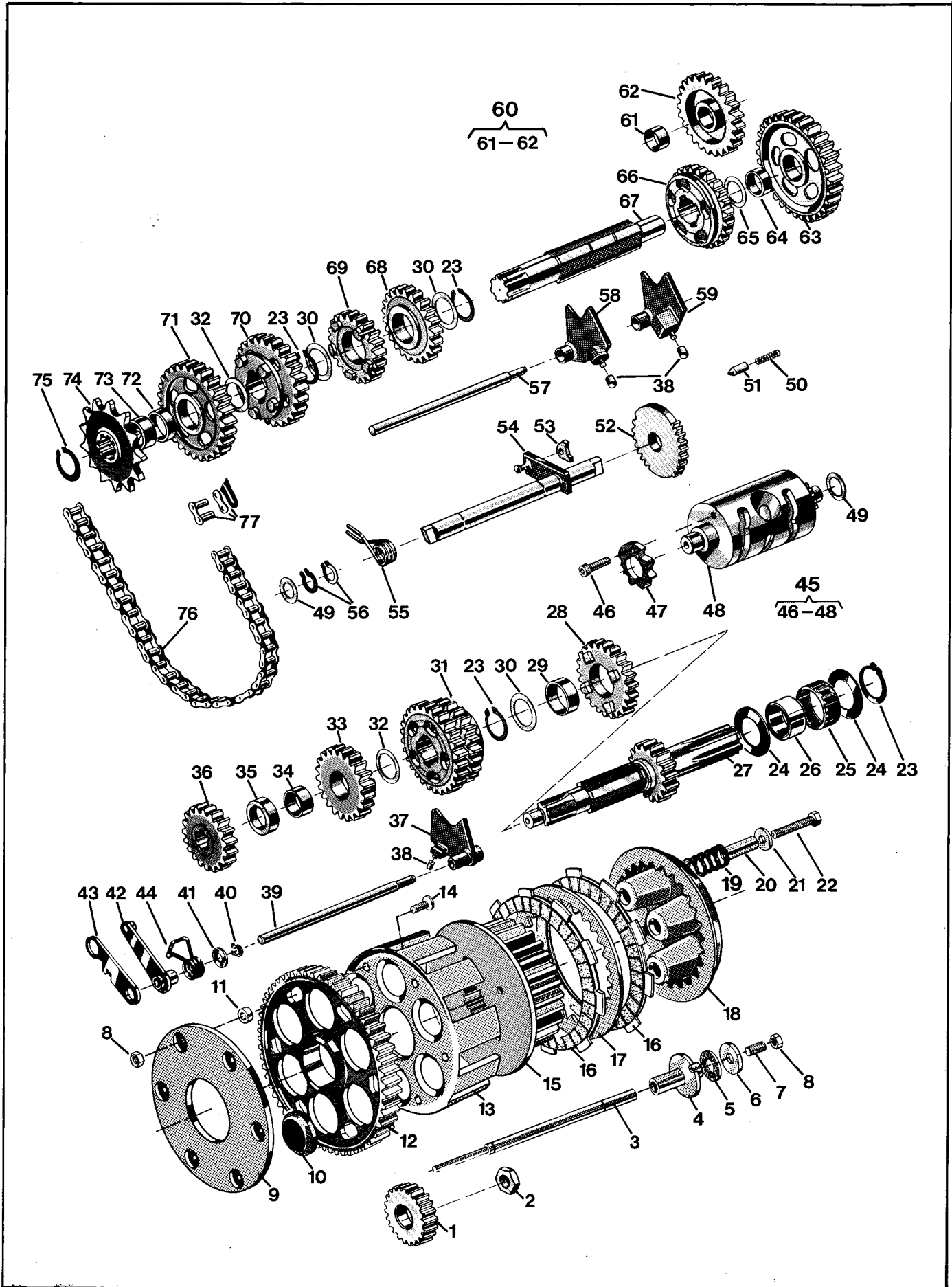


Bild Fig.	Det. nr Part number	st. pcs.	Benämning Description
69	16 12 411-01	1	Kugghjul 6:an z=21 Gearwheel
70	16 12 408-01	1	Kugghjul 3:an z=26 Gearwheel
71	16 12 407-01	1	Kugghjul 2:an z=28 Gearwheel 2nd
72	16 12 416-01	1	Lagerhylsa Sleeve
73	16 12 472-01	1	Distansring Spacer
74	16 12 471-03	1	Kedjedrev z=12 Sprocket
75	28 20 020-01	1	Spårring SgA20 Circlip
76	15 19 016-07	1	Kedja 5/8 x 1/8" 108R Chain
77	15 19 017-01	1	Kedjelås 5/8 x 1/8" Master link

Bild Fig.	Det. nr Part number	st. pcs.	Benämning Description

Svänghjuls magnet  
Flywheel magneto

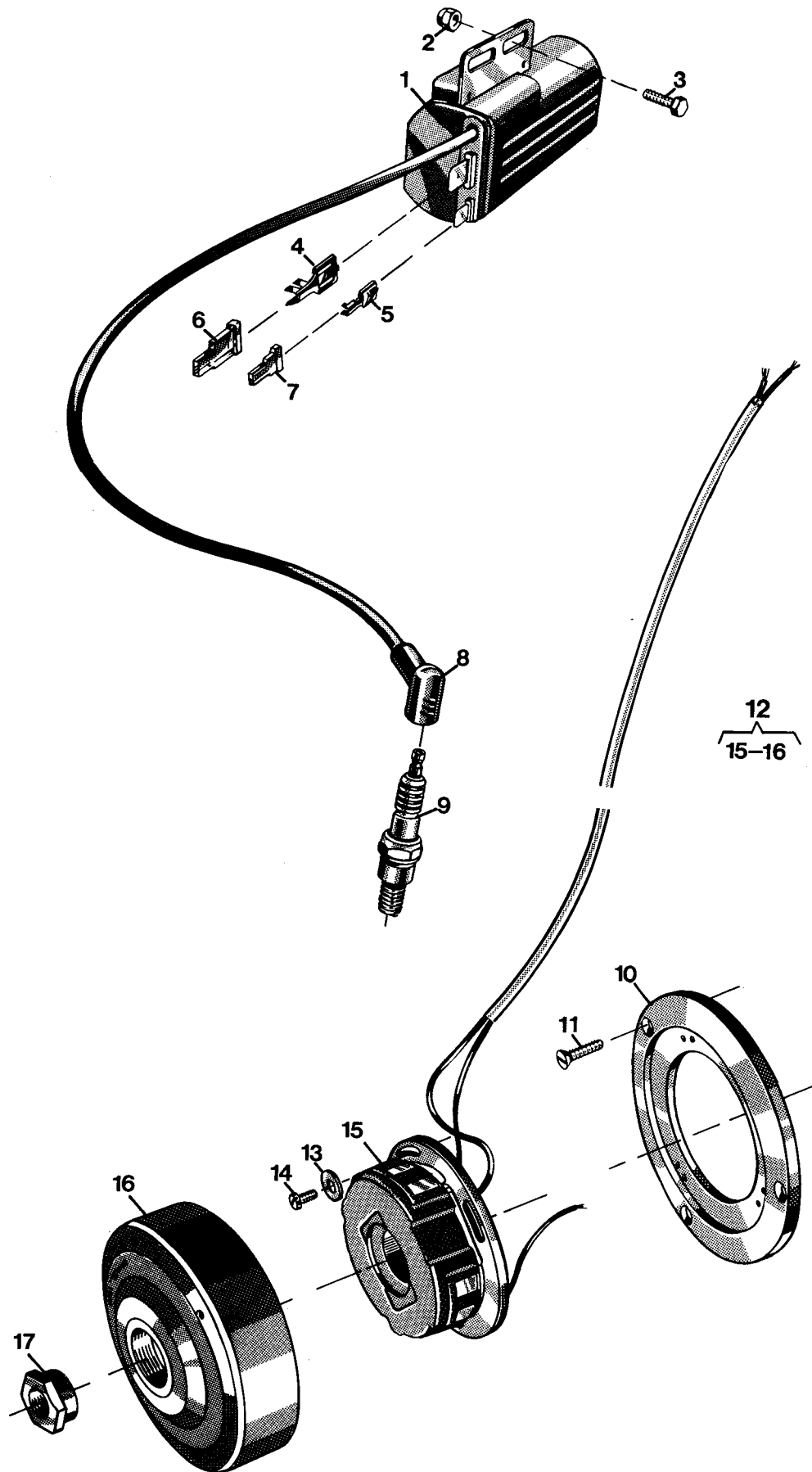


Bild Fig.	Det. nr Part number	st. pcs.	Benämning Description
1	16 14 714-01	1	Tändspole Ignition coil
2	25 80 142-01	2	Låsmutter M6 Lock nut
3	20 06 368-12	2	Skruv M6 x 16 Screw
4	27 71 011-60	1	Flatstiftshylsa Flat pin sleeve
5	27 72 011-32	1	Flatstiftshylsa Flat pin sleeve
6	27 72 021-32	1	Isolerhylsa Insulating sleeve
7	27 72 021-03	1	Isolerhylsa Insulating sleeve
8	16 14 635-01	1	Tändstiftskydd Sparking plug protector
9	12 27 233-02	1	Tändstift, Bosch W 240 T2 Sparking plug
10	16 14 715-01	1	Fästplatta Mounting plate
11	20 62 329-11	3	Skruv M5 x 16 Screw
12	16 14 713-01	1	Svänghjulsmagnet Flywheel magneto
13	20 62 291-11	3	Skruv M4 x 12 Screw
14	28 16 165-01	3	Bricka 4,3 x 8 x 0,8 Washer
17	16 10 995-01	1	Mutter Nut

Bild Fig.	Det. nr Part number	st. pcs.	Benämning Description

## Förgasare Carburettor

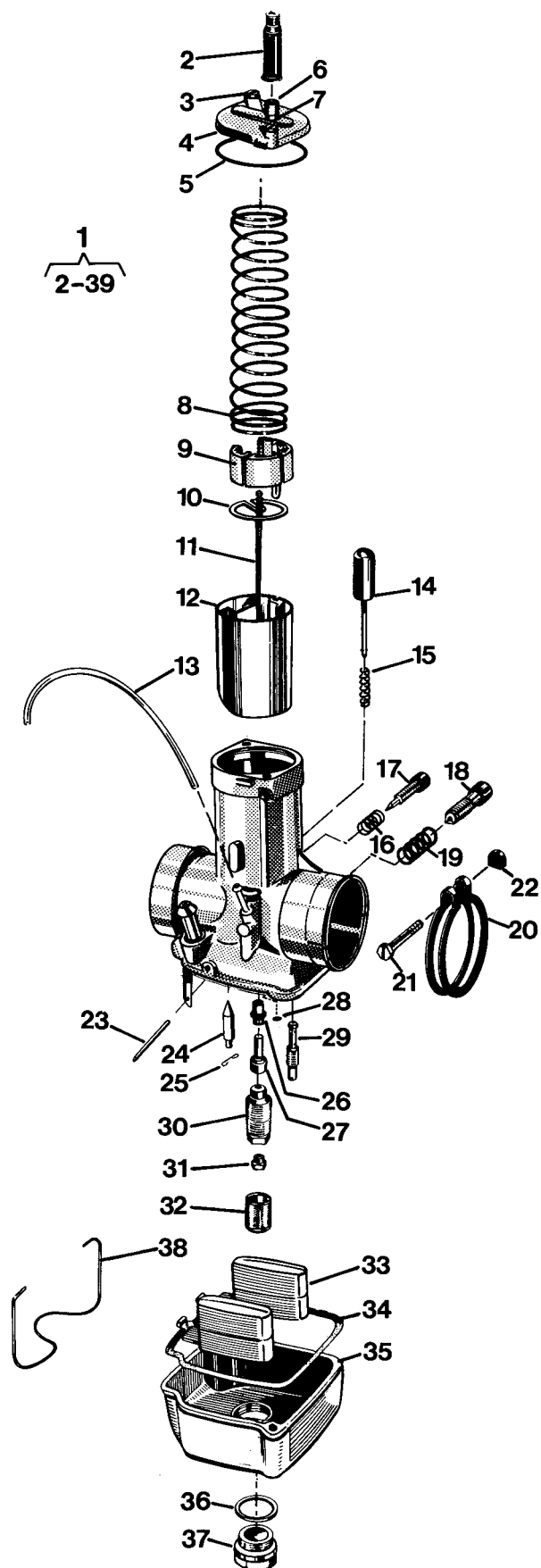


Bild Fig.	Det. nr Part number	st. pcs.	Benämning Description
N 1	16 13 336-01	1	Förgasare kpl Carburettor compl
2	16 13 128-01	1	Skyddshylsa Protector sleeve
3	16 13 126-01	2	Skruv Screw
4	16 13 125-01	1	Förgasarelock Carburettor cover
5	16 13 999-01	1	Packning Gasket
6	16 13 916-01	1	Ställskruv Tension screw
7	16 13 908-01	1	Mutter Nut
8	16 13 998-01	1	Trottefjäder Throttle spring
9	16 13 260-01	1	Wirelås Wire lock
10	16 13 996-01	1	Hållare Needle holder
N 11	16 13 337-01	1	Nål Needle
N 12	16 13 339-01	1	Trottel Throttle
13	11 28 072-20	1	Slang /m Hose /m
14	16 13 971-01	1	Flödareknapp Tickler button
15	16 13 972-01	1	Fjäder Spring
16	16 13 983-01	1	Fjäder Spring
17	16 13 982-01	1	Reglerskruv Regulating screw
18	16 13 986-01	1	Ställskruv Adjusting screw
19	16 13 987-01	1	Fjäder Spring
20	16 13 974-01	1	Klamma Clamp
21	16 13 975-01	1	Skruv Screw
22	16 13 976-01	1	Mutter Nut
23	16 13 933-01	1	Stift Peg
24	16 13 992-01	1	Nål Needle
25	16 13 330-01	1	Fjäder Spring
26	16 13 215-01		Spridare Atomizer
N 27	16 13 338-01	1	Nålmunstycke 3,20 Needle jet
28	16 13 233-01	1	Bricka Washer
29	16 13 505-01	1	Tomgångsmunst. 35 Idling jet
30	16 13 979-01	1	Blandarrör Mixer tube
31	16 13 502-01	1	Huvudmunstycke 195 Main jet
32	16 13 509-01	1	Silhylsa Strainer sleeve
33	16 13 991-01	1	Flottör Float

Bild Fig.	Det. nr Part number	st. pcs.	Benämning Description
34	16 13 989-01	1	Packning Gasket
35	16 13 508-01	1	Flottörhus Float chamber
36	16 13 512-01	1	Packning Gasket
37	16 13 511-01	1	Bottenskruv Plug
38	16 13 990-01	1	Fjäderbygel Spring strop



Luftfilter  
Air filter

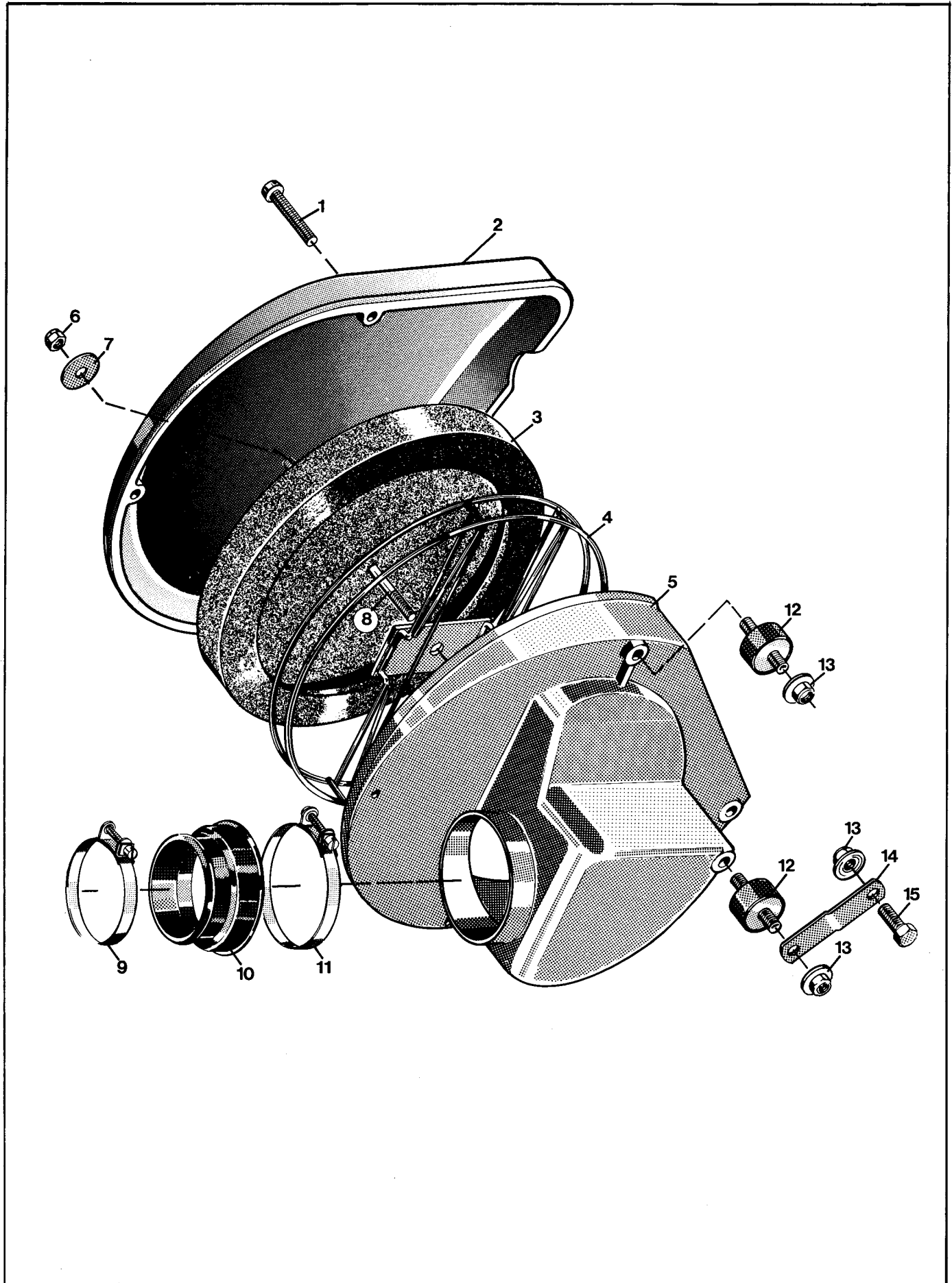


Bild Fig.	Det. nr Part number	st. pcs.	Benämning Description
	1 20 62 378-11	4	Skruv M6 x 40 Screw
N	2 16 13 334-01	1	Lock Cover
N	3 16 13 269-01	1	Luftfilter Air filter
N	- 15 19 824-01	-	Olja, luftfilter. 0,5 l Air filter. oil
N	4 16 13 270-01	1	Korg Basket
N	5 16 13 333-01	1	Luftfilterbehållare Air filter holder
	6 25 80 142-01	1	Mutter M6 Nut
	7 28 01 416-01	1	Bricka 6,5 x 22 x 1,5 Washer
N	8 20 41 432-11	1	Pinnskruv M6 x 120 Stud
	9 16 13 147-01	1	Klammer Clamp
N	10 16 13 271-01	1	Anslutning Connection
N	11 16 13 275-01	1	Klammer Clamp
	12 15 14 590-01	3	Vibrationsdämpare Vibration damper
	13 25 82 118-14	4	Mutter M8 Nut
N	14 16 13 281-01	1	Fäste Attachment
	15 20 06 453-12	1	Skruv M8 x 25 Screw

Bild Fig.	Det. nr Part number	st. pcs.	Benämning Description

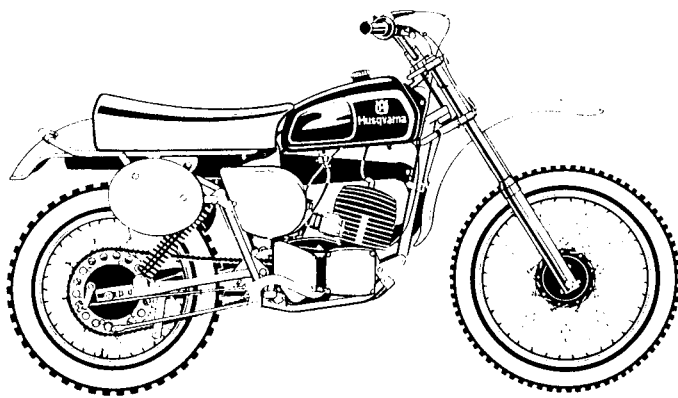
Gäller fr. o. m. ram nr  
Valid from frame No

ML-16000

Gäller fr. o. m. motor nr  
Valid from engine No

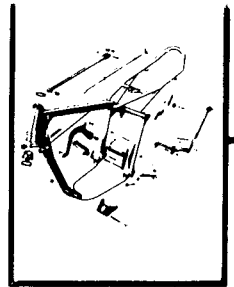
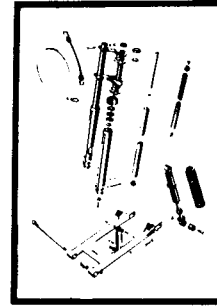
2053-0001

# Reservdelar Spare parts 360 Automatic

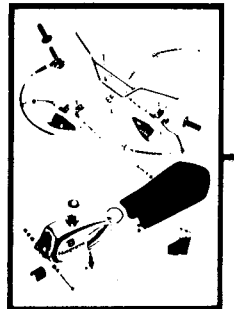


 **Husqvarna**

Page



4



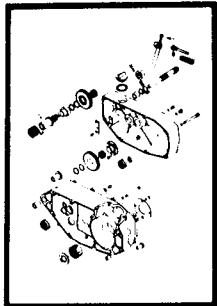
6

8



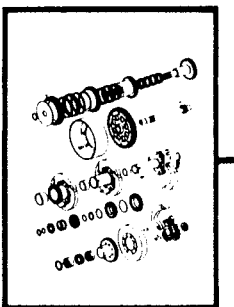
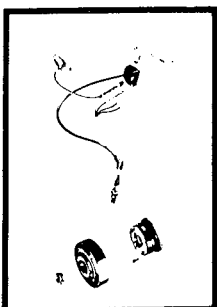
10

12



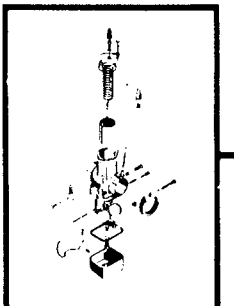
14

16



18

20



22

24

26

NYA TILLBEHÖR  
NEW ACCESSORIES

27

## Dimensioner och beteckningar Dimensions and descriptions

Skravar: Screws:	Gängdimension x längd (M6 x 30) Thread dimension x length
Muttrar: Nuts:	Gängdimension (M8) Thread dimension
Brickor: Washers:	Typ, inre $\emptyset$ x yttre $\emptyset$ x tjocklek (FBB 6,4 x 10 x 1) Type, inner $\emptyset$ x exterior $\emptyset$ x thickness
	Typer: FBB = Fjäderbricka, öppen Types: Spring washer open
	FA = Fjäderbricka Spring washer
	LI = Låsbricka innertandad Lock washer, inside indent
Kullager: Ball bearings:	Fabrikantens beteckning (SKF 6301) Manufacturers description
Tätningar: Sealing rings:	Inre $\emptyset$ x yttre $\emptyset$ x tjocklek (25 x 42 x 7) Inner $\emptyset$ x exterior $\emptyset$ x thickness
L = Längd Length	
z = Antal kuggar Number of cogs	
N = Ny reservdel New spare part	

Ram - Fotbromsreglage - Fotstöd - Parkeringsstöd  
Frame - Footbrake - Footrest - Parking rest

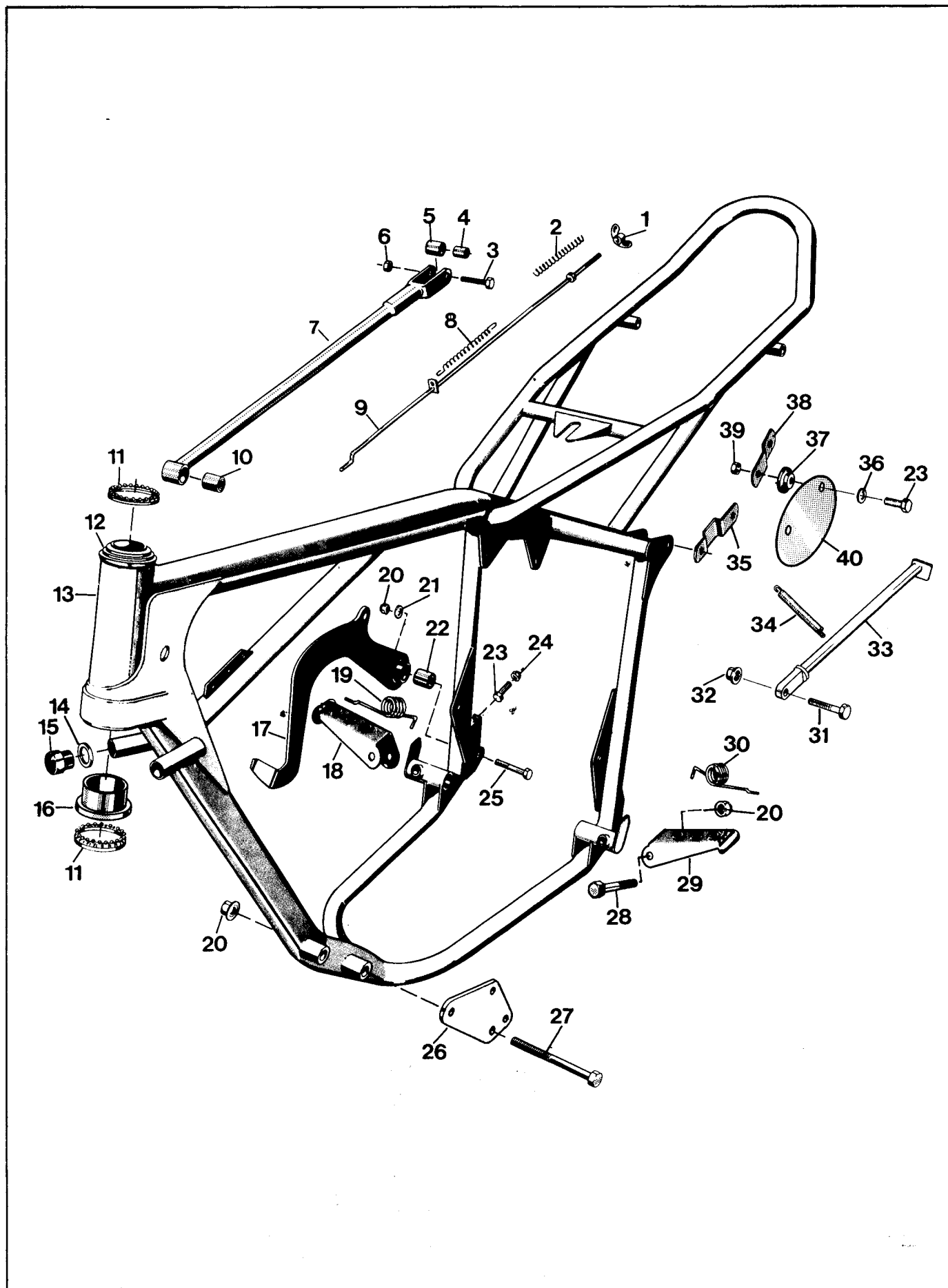


Bild Fig.	Det. nr Part number	st. pcs.	Benämning Description
1	15 15 173-01	1	Vingmutter M6 Wing nut
2	12 15 160-01	1	Fjäder Spring
3	20 06 374-12	1	Skruv M6 x 30 Screw
4	15 15 108-01	1	Hylsa Sleeve
5	15 15 107-01	1	Bussning Bushing
6	25 80 142-01	1	Mutter M6 Nut
7	15 15 193-01	1	Bromslänk Brake link
8	15 15 112-01	1	Fjäder Spring
N 9	15 15 416-01	1	Bromsstång Brake rod
10	15 15 414-01	1	Bussning Bushing
11	15 12 263-01	2	Kulring Ball ring
12	15 12 227-01	1	Styrlagerskål övre Bearing shell upper
13	15 10 553-01	1	Ram Frame
14	28 01 634-11	2	Bricka Washer
15	15 10 555-01	2	Buffert Buffer
16	15 12 233-01	1	Lagerskål undre Bearing shell lower
17	15 15 182-01	1	Bromspedal Brake pedal
18	15 13 051-01	1	Fotstöd höger Footrest right
19	15 13 047-01	1	Fjäder höger Spring right
20	25 82 118-14	7	Mutter M8 Nut
21	28 01 501-01	1	Bricka 8,5 x 23 x 1,5 Washer
22	15 15 415-01	1	Bussning Bushing
23	20 06 371-12	5	Skruv M6 x 22 Screw
24	25 09 316-11	1	Mutter M6 Nut
25	20 06 461-14	1	Skruv M8 x 50 Screw
N 26	15 10 576-01	2	Motorfästplåt Engine clamp bolt
27	20 06 472-12	4	Skruv M8 x 105 Screw
28	20 06 462-12	2	Skruv M8 x 55 Screw
29	15 13 053-01	1	Fotstöd vänster Footrest left
30	15 13 048-01	1	Fjäder vänster Spring left
31	20 06 455-11	1	Skruv M8 x 30 Screw
32	25 46 118-14	1	Mutter M8 Nut
N 33	15 10 604-01	1	Parkeringsstöd Parking rest

Bild Fig.	Det. nr Part number	st. pcs.	Benämning Description
34	15 10 442-01	1	Fjäder Spring
35	15 19 344-01	2	Nummerplåtfäste Number plate att.
36	28 01 416-01	4	Bricka 6,5 x 22 x 1,5 Washer
37	15 19 342-01	4	Bussning Bushing
38	15 19 343-01	2	Nummerplåtfäste Number plate att.
39	25 80 142-01	4	Mutter M6 Nut
40	15 19 001-01	2	Nummerplåt vit Number plate white

## Framgaffel - Bakgaffel Front fork - Rear fork

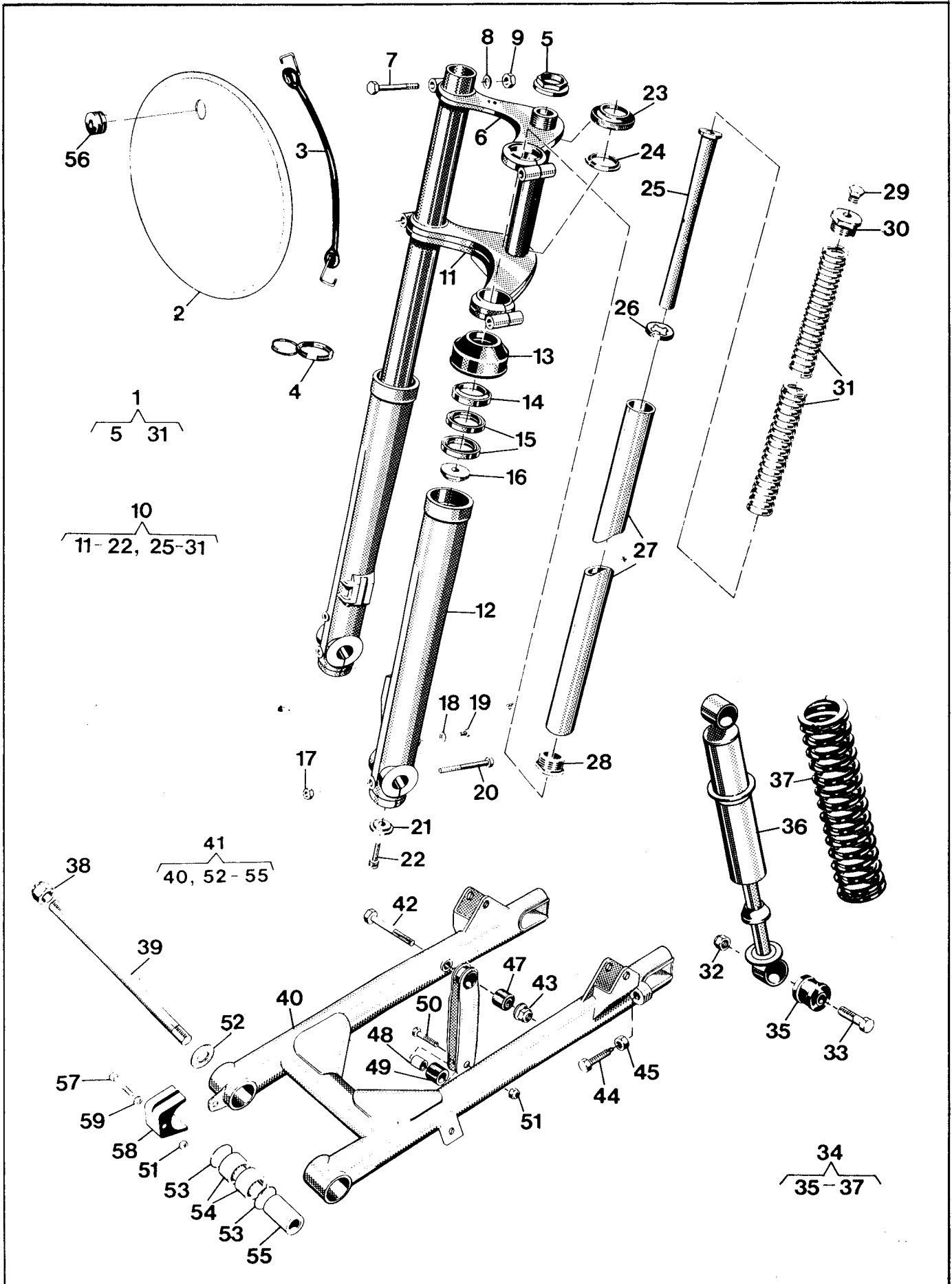


Bild Fig.	Det. nr Part number	st. pcs.	Benämning Description
	1	15 12 272-01	1 Framgaffel kpl. Front fork compl
	2	15 19 398-01	1 Nummerplåt vit Number plate white
	3	15 19 362-01	1 Hållare Holder
	4	15 19 360-01	1 Wire guide Wire guide
	5	15 12 152-01	1 Mutter Nut
	6	15 12 118-02	1 Gaffelplåt övre Fork plate upper
	7	21 35 203-12	4 Skruv UNF 3/8"x 57 Screw
	8	28 01 577-01	4 Bricka 10,5 x 16 x 2 Washer
	9	25 41 303-11	4 Mutter UNF 3/8 Nut
N	10	15 12 273-01	2 Gaffelben kpl. Fork leg compl.
	11	15 12 265-01	1 Gaffelkrona Fork crown
N	12	15 12 267-01	2 Gaffelben nedre Fork leg lower
	13	15 12 151-01	2 Skraphylsa Scratch sleeve
	14	15 12 165-01	2 Avstrykare Stripper
	15	29 65 650-01	4 Tätring 37 x 47 x 7 Seal
	16	15 12 260-01	2 Bricka övre Washer upper
	17	25 82 118-14	2 Mutter M8 Nut
	18	16 10 823-01	2 Packning Gasket
	19	20 62 362-11	2 Skruv M6 x 8 Screw
	20	20 06 464-12	2 Skruv M8 x 65 Screw
	21	15 12 259-01	2 Bricka undre Washer lower
	22	20 06 497-12	2 Skruv M10 x 35 Screw
	23	15 12 234-01	1 Styrlagerskål Bearing shell
	24	15 12 226-01	1 Styrlagerkona Bearing cone
N	25	15 12 271-01	2 Dämpspindel kpl. Damping spindle compl.
	26	15 12 258-01	2 Tätningsbricka Washer
	27	15 12 170-01	2 Gaffelben övre Fork leg upper
N	28	15 12 269-01	2 Ventilhus Valve body
	29	15 12 173-01	2 Propp Plug
	30	15 12 174-01	2 Toppskruv Top screw
	31	15 12 231-01	2 Fjäder Spring
	32	25 80 171-01	4 Mutter M10 Nut
	33	20 06 500-12	4 Skruv M10 x 45 Screw

Bild Fig.	Det. nr Part number	st. pcs.	Benämning Description
	34	15 10 583-01	2 Stötdämpare Suspension unit
	35	15 19 829-01	4 Bussning Bushing
	36	15 10 579-01	2 Stötdämpare Damper
	37	15 19 823-01	2 Fjäder 110 lb/in Spring
	38	25 81 170-12	2 Mutter M12 x 1 Nut
	39	15 10 560-01	1 Fästbult Att. bolt
N	41	15 10 609-01	1 Bakgaffel Rear fork
	42	20 24 466-44	1 Skruv M8 x 75 Screw
	43	25 80 153-01	1 Mutter M8 Nut
	44	15 10 573-01	2 Skruv Screw
	45	25 09 318-11	2 Mutter M8 Nut
	46	15 15 409-01	1 Kedjestyrare Chain guide
	47	15 15 414-01	2 Bussning Bushing
	48	15 15 413-01	2 Hylsa Sleeve
	49	15 15 412-01	2 Rulle Roller
	50	20 06 376-12	2 Skruv M6 x 35 Screw
	51	25 80 142-01	3 Mutter M6 Nut
	52	15 10 621-01	2 Axialbricka Washer
	53	29 71 200-03	4 O-ring Rubber ring
	54	15 10 607-01	4 Nållager Needle bearing
	55	15 10 608-01	2 Distans Distance
	56	15 19 399-01	1 Wire genomföring Wire guide
	57	20 06 376-11	1 Skruv M6 x 35 Screw
	58	15 10 620-01	1 Kedjestoppare Chain stopper
	59	28 16 201-01	1 Bricka 6,4 x 12 x 1,5 Washer



Styre - Tank - Sadel  
Handlebar - Tank - Saddle

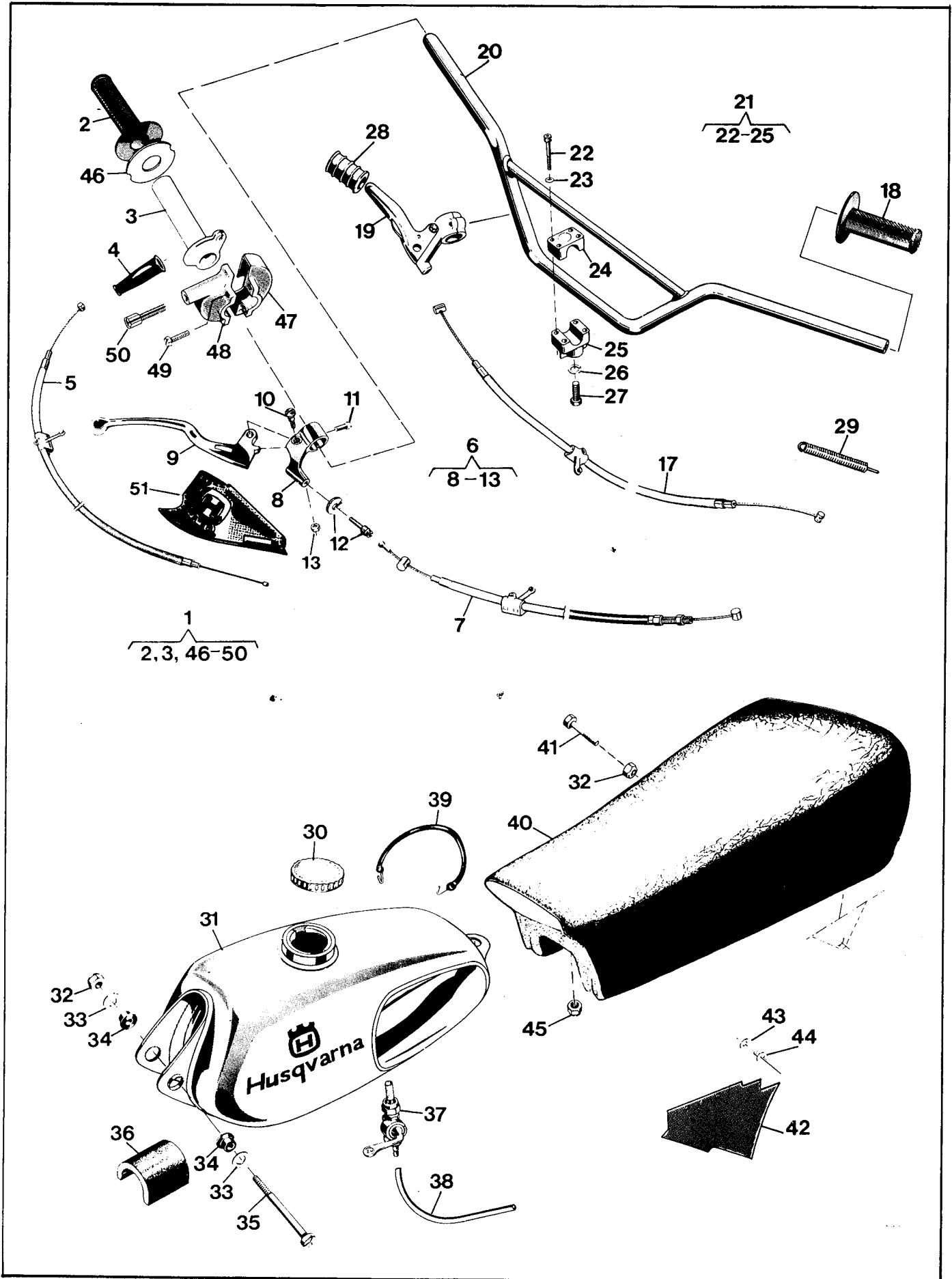


	Bild Fig.	Det. nr Part number	st. pcs.	Benämning Description
N	1	15 15 268-01	1	Gashandtag kpl. Throttle handle compl.
	2	15 13 042-01	1	Gummihandtag Rubber handle
	4	15 15 244-01	1	Skyddshylsa Protection sleeve
N	5	15 15 275-03	1	Gaswire Throttle wire
	6	15 13 029-01	1	Bromshandtag kpl. Brake handle compl.
N	7	15 15 019-01	1	Bromswire Brake wire
	10	12 13 810-01	1	Ansattsskruv Screw
	11	22 86 595-01	1	Skruv Screw
	12	12 13 821-01	1	Kabelspännskruv Cable adjusting screw
	13	25 09 316-11	1	Mutter M6 Nut
N	17	15 15 306-01	1	Frikopplingswire Declutching wire
	18	15 13 035-01	1	Gummihandtag Rubber handle
	19	15 15 301-01	1	Kopplingshandtag kpl. Declutching handle compl.
	20	15 13 018-01	1	Styrstång Handlebar
	21	15 13 009-01	2	Styrhållare kpl. Handlebar ret. compl.
	22	20 24 376-42	8	Skruv M6 x 35 Screw
	23	28 16 201-01	8	Bricka 6,4 x 12 x 1,5 Washer
	26	28 04 375-01	2	Bricka FBB 10,2 x 17,2 Washer
	27	20 06 493-12	2	Skruv M10 x 25 Screw
	28	16 12 813-01	1	Pedalgummi Pedal rubber
N	29	15 15 307-01	1	Fjäder Spring
	30	15 14 008-02	1	Tanklock Tank cap
N	31	15 14 053-05	1	Bränsletank Fuel tank
	32	25 80 153-01	2	Mutter M8 Nut
	33	28 16 231-01	2	Bricka 8,4 x 16 x 1,5 Washer
	34	15 14 032-01	2	Gummibussning Rubber bushing
	35	20 06 469-11	2	Skruv M8 x 90 Screw
	36	15 14 041-01	1	Stöd Support
	37	15 14 056-01	1	Bränslekran Fuel cock
	38	15 14 057-01	-	Bränsleslang /m 6 x 10 Fuel hose
	39	15 19 362-01	1	Tankhållare Tankholder
	40	15 13 533-01	1	Sadel Saddle
	41	20 06 459-12	1	Skruv M8 x 40 Screw

	Bild Fig.	Det. nr Part number	st. pcs.	Benämning Description
	42	15 13 537-01	1	Stänkskydd Splash guard
	43	28 01 230-11	3	Bricka 4,4 x 10 x 0,5 Washer
	44	51 20 300-01	3	Nit 4 x 12 Rivet
	45	25 46 118-14	1	Mutter M8 Nut
	46	15 15 276-01	1	Mellanbricka Washer
	49	15 15 274-01	2	Skruv Screw
	50	15 15 272-01	1	Stoppskruv Stopscrew
	51	15 13 055-01	1	Handtagsskydd höger Handle protector right

Framhjul  
Front wheel

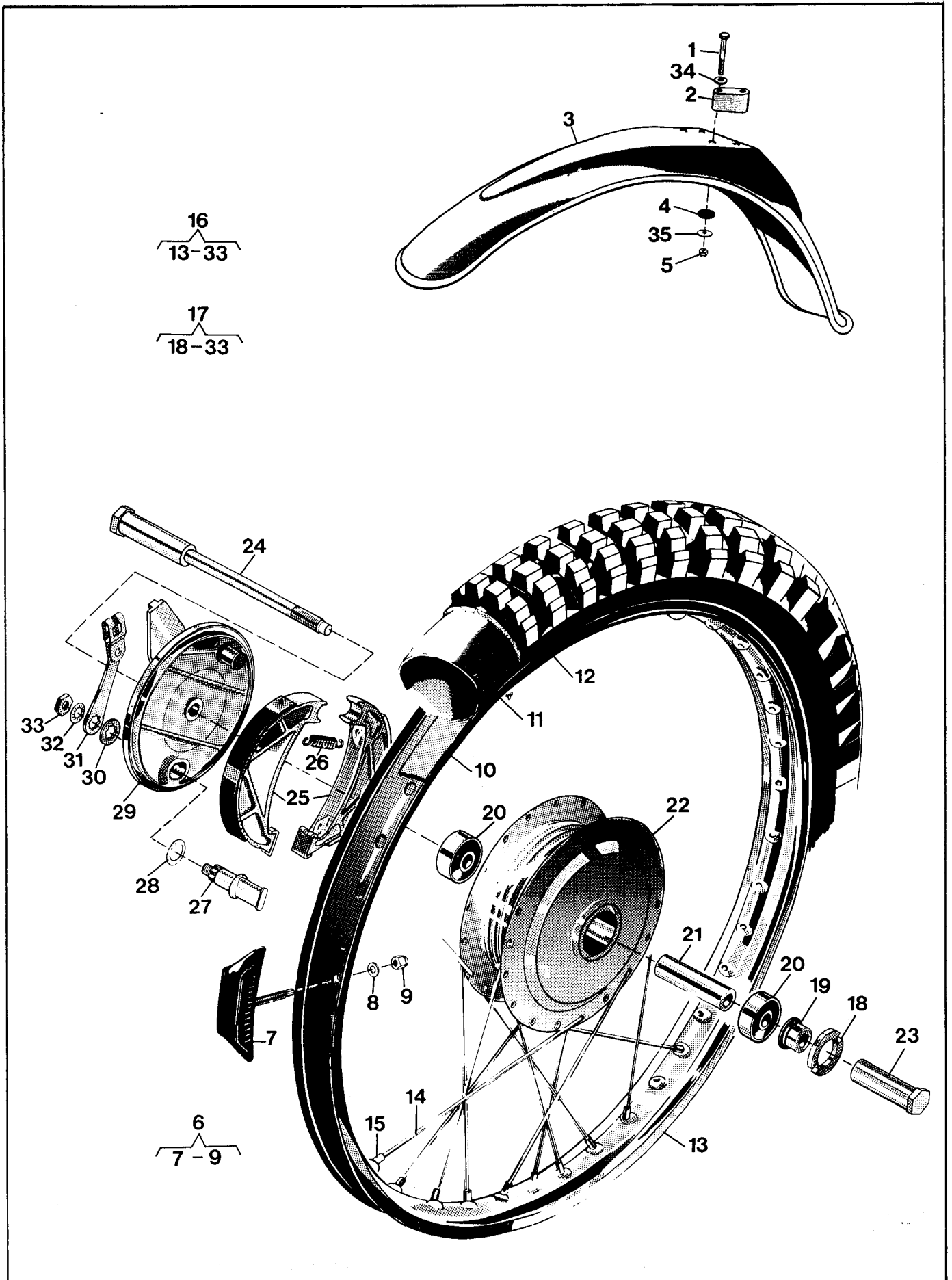


Bild Fig.	Det. nr Part number	st. pcs.	Benämning Description
1	20 06 382-12	4	Skruv M6 x 60 Screw
2	15 18 028-01	2	Stöd Support
3	15 18 041-01	1	Framskärm Front mudguard
4	15 18 121-01	1	Gummibricka Rubber washer
5	25 80 142-01	4	Mutter M6 Nut
6	15 16 144-01	1	Däcklås VM 1 Tyre lock
8	28 16 231-01	1	Bricka 8,4 x 16 x 1,5 Washer
9	25 80 153-01	1	Mutter M8 Nut
10	15 16 029-01	1	Fälgband Rim band
11	15 16 028-01	1	Innerslang 3,00 x 21" Inner tube
12	15 16 124-01	1	Däck 3,00 x 21" 2 ply. Tyre
13	15 16 143-01	1	Fälg 21" Rim
14	15 16 049-05	36	Eker L=227 Spoke
-	15 19 817-01	-	Ekersats fram Spoke unit front
15	15 16 018-01	36	Nippel M4 Nipple
16	15 16 188-01	1	Framhjul kpl. exkl. gummi Front wheel compl. excl. rubber
17	15 16 187-01	1	Framnav kpl. Ø 140 Front hub compl.
18	15 16 165-01	1	Medbringare Pawl
19	15 16 166-01	1	Distanshylsa Distance sleeve
20	29 31 180-38	2	Kullager SKF 6301-RS1 Ball bearing
21	15 16 164-01	1	Distanshylsa Distance sleeve
23	15 16 048-01	1	Axelmutter Nut
24	15 16 077-01	1	Axel Shaft
25	15 16 193-01	2	Bromsback Brake shoe
26	15 16 632-01	2	Returfjäder Return spring
27	15 16 192-01	1	Bromsexcenter Brake cam
28	15 16 736-01	1	Bricka Washer
29	15 16 191-01	1	Bromssköld Brake plate
30	15 16 096-01	1	Bricka Washer
31	15 16 173-01	1	Bromshävarm Brake lever
32	28 47 202-01	1	Bricka LI 10,5 x 18 Washer
33	25 09 320-11	1	Mutter M10 Nut
34	28 16 201-01	4	Bricka 6,4 x 12 x 1,5 Washer

Bild Fig.	Det. nr Part number	st. pcs.	Benämning Description
35	28 16 222-01	4	Bricka 6,4 x 16 x 1,5 Washer

Bakhjul  
Rear wheel

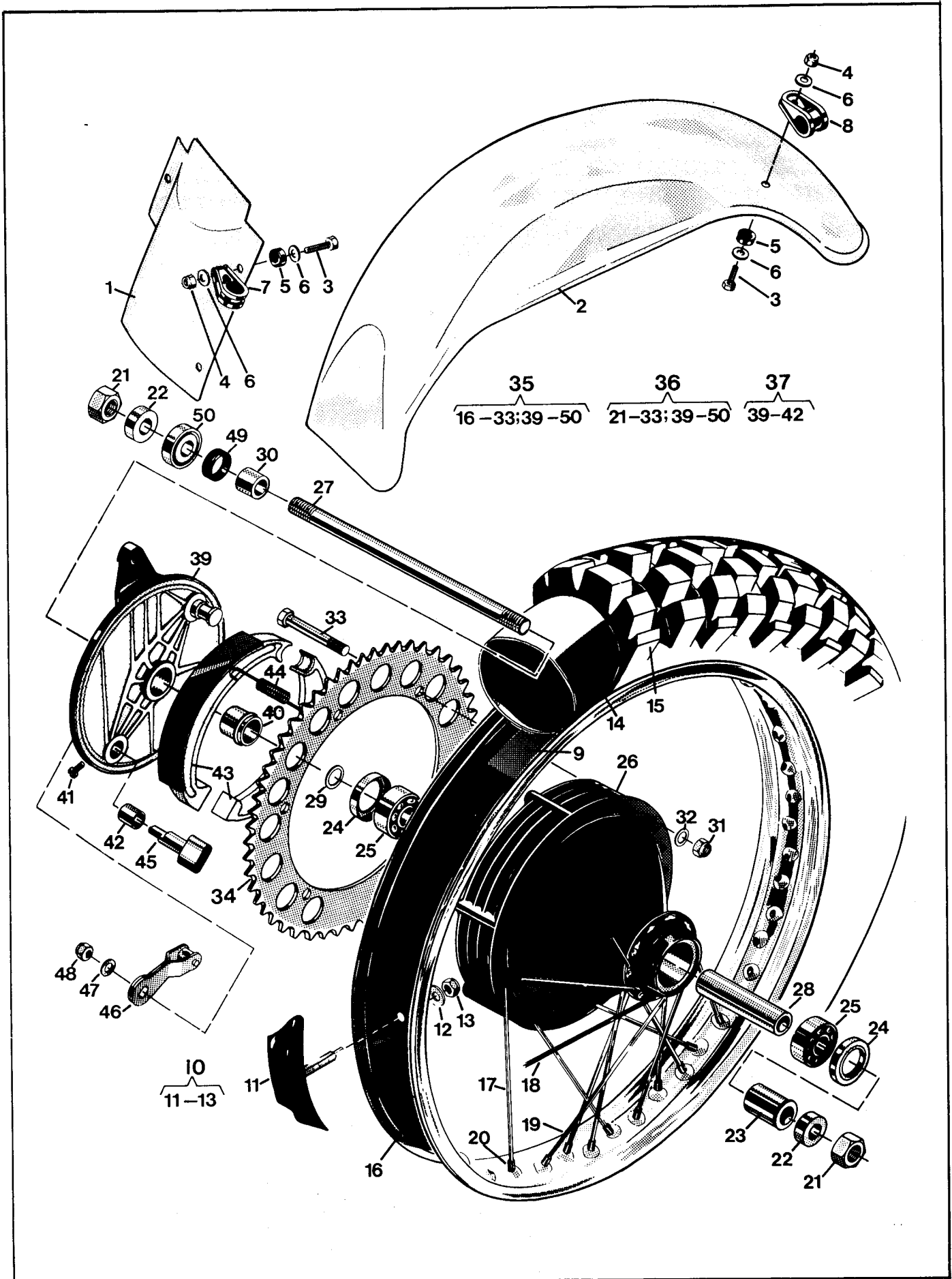


Bild Fig.	Det. nr Part number	st. pcs.	Benämning Description
1	15 18 143-01	1	Stänkskydd Splash guard
2	15 18 145-01	1	Bakskärm Rear mudguard
3	20 06 371-12	7	Skruv M6 x 22 Screw
4	25 80 142-01	7	Mutter M6 Nut
5	15 18 121-01	7	Gummibricka Rubber washer
6	28 16 211-01	14	Bricka 6,4 x 14 x 1,5 Washer
7	15 18 139-01	3	Fäste Attachment
8	15 18 137-01	4	Fäste Attchment
9	15 16 509-01	1	Fälgband Rim band
10	15 16 685-01	2	Däcklås WM3 Tyre lock
12	28 16 231-01	2	Bricka 8,4 x 16 x 1,5 Washer
13	25 80 153-01	2	Mutter M8 Nut
14	15 16 508-01	1	Innerslang 4,00 x 18 Inner tube
15	15 16 619-01	1	Däck 4,5 x 18 4ply. Tyre
16	15 16 680-01	1	Fälg WM3 Rim
17	15 16 049-01	12	Eker L=189 Spoke
18	15 16 049-17	18	Eker L=203 Spoke
19	15 16 049-14	6	Eker L=161 Spoke
-	15 16 620-01	-	Ekersats bak Spoke unit, rear
20	15 16 018-01	36	Ekernippel Spoke nipple
21	15 16 598-01	2	Mutter Nut
22	15 16 556-01	2	Distanshylsa Distance sleeve
N 23	15 16 726-01	1	Distanshylsa Distance sleeve
24	29 65 448-07	2	Tättring 25 x 42 x 7 Seal
25	29 31 200-38	2	Kullager SKF 6302 Rs Ball bearing
26	15 16 600-01	1	Navhylsa Hub sleeve
N 27	15 16 728-01	1	Axel Shaft
28	15 16 607-01	1	Distanshylsa Distance sleeve
29	29 95 275-01	1	Bricka 15,5 x 25 x 2 Washer
N 30	15 16 725-01	1	Lagerhylsa Bearing sleeve
31	25 80 153-01	6	Mutter M8 Nut
32	28 16 231-01	6	Bricka 8,4 x 16 x 1,5 Washer
33	20 06 464-12	6	Skruv M8 x 65 Screw
34	15 16 606-02	1	Kedjekrans z=53 Sprocket

Bild Fig.	Det. nr Part number	st. pcs.	Benämning Description
35	15 19 850-01	1	Bakhjul kpl exkl. gummi Rear wheel cpl excl rubber
36	15 19 849-01	1	Nav kpl utan kedjedrev Hub cpl
37	15 16 665-01	1	Bromssköld Brake plate
40	15 16 605-01	1	Bussning Sleeve
41	20 62 360-11	1	Skruv M6 x 6 Screw
42	15 16 667-01	1	Bussning Bushing
43	15 16 543-01	2	Bromsback Brake shoe
44	15 16 547-01	2	Fjäder Spring
45	15 16 548-01	1	Bromsexcenter Brake cam
N 46	15 16 723-01	1	Hävarm Lever
47	28 16 241-01	1	Bricka 8,4 x 18 x 1,5 Washer
48	25 80 153-01	1	Mutter M8 Nut
49	12 16 549-01	1	Tättring Seal
N 50	15 16 727-01	1	Tätningshållare Seal case

Cylinder - Vevparti - Avgasrör  
 Cylinder - Crankshaft - Exhaust tube

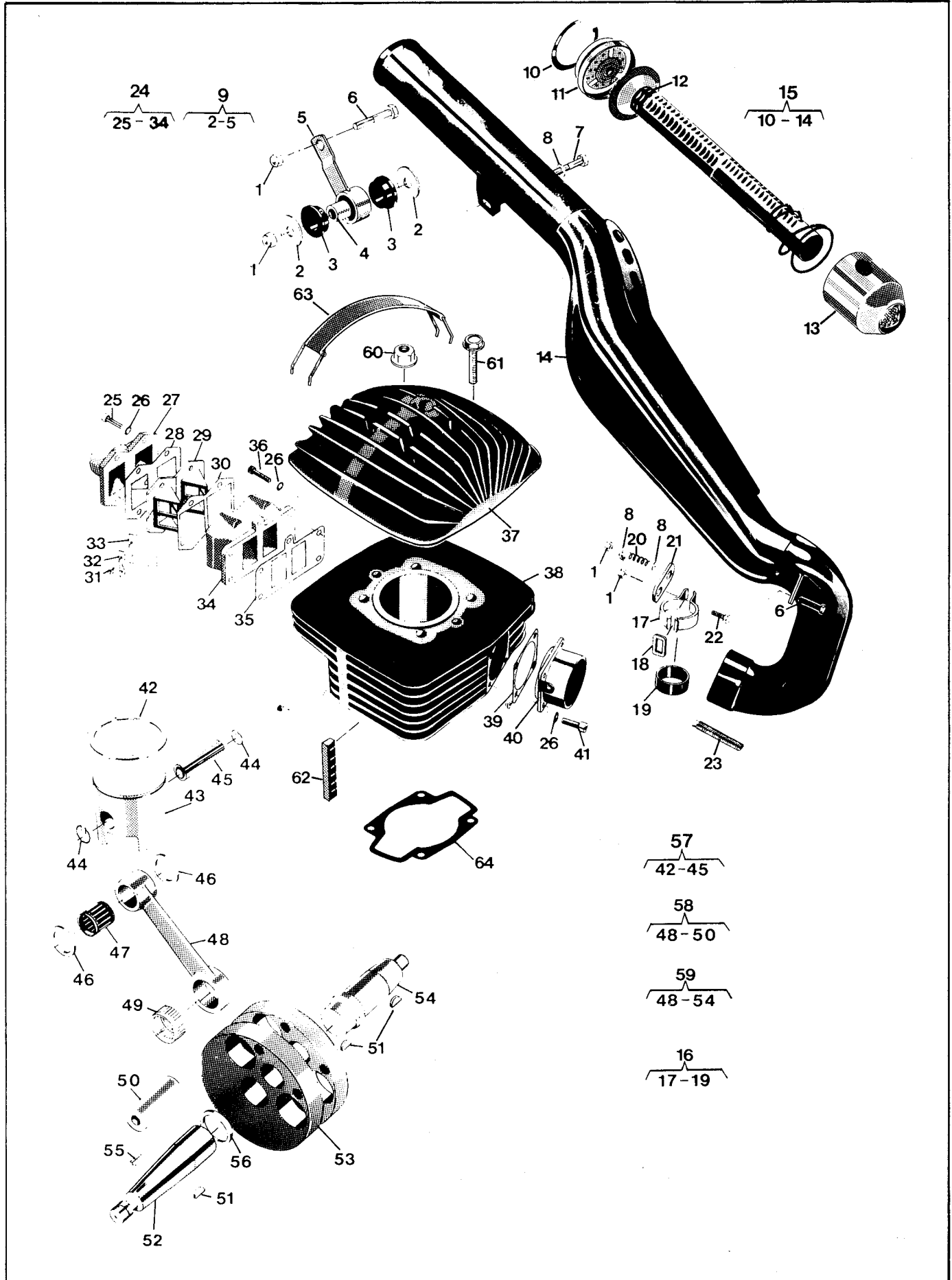


Bild Fig.	Det. nr Part number	st. pcs.	Benämning Description
1	25 80 153-01	4	Mutter M8 Nut
2	15 14 661-01	2	Bricka Washer
3	15 14 662-01	2	Gummielement Rubber element
4	15 14 663-01	1	Hylsa Sleeve
6	20 06 459-12	2	Skruv M8 x 40 Screw
7	20 06 460-12	1	Skruv M8 x 45 Screw
8	28 16 231-01	3	Bricka 8,4 x 16 x 1,5 Washer
9	15 14 712-01	1	Fäste kpl Attachment cpl
10	15 14 768-01	1	Låsring Circlip
11	15 14 829-01	1	Lock Cover
12	15 14 826-01	1	Innerrör Internat tube
13	15 14 766-01	1	Gnistsläckare Spark arrester
15	15 14 834-01	1	Avgasrör Exhaust pipe
16	15 19 813-01	1	Fäste kpl Attachment compl
	15 14 767-01	1	Glasull Glass wooll
18	15 14 668-01	1	Ögla Loop
19	15 14 641-01	1	Gummiskydd Rubber protector
20	15 14 038-01	1	Fjäder Spring
21	15 14 658-01	1	Länk Link
22	20 06 455-11	1	Skruv M8 x 30 Screw
23	15 15 112-01	2	Fjäder Spring
N 24	16 11 595-01	1	Ventilhus kpl Valve housing cpl
25	20 24 374-55	4	Skruv M6 x 30 Screw
26	28 88 180-01	13	Bricka FA 6,4 x 11 x 0,5 Washer
N 27	15 11 570-01	1	Anslutningsrör Connection tube
28	16 10 396-01	1	Packning Gasket
29	16 10 357-01	2	Ventilhållare Valve holder
30	16 10 362-01	1	Packning Gasket
31	22 96 285-11	8	Skruv M4 x 6 Screw
32	16 10 377-01	4	Ventilstöd Valve support
33	16 10 359-01	4	Ventil Valve
N 34	16 11 569-01	1	Ventilhus Valve housing
35	16 10 361-01	1	Packning Gasket

Bild Fig.	Det. nr Part number	st. pcs.	Benämning Description
36	20 24 371-12	5	Skruv M6 x 22 Screw
37	16 11 412-01	1	Cylinderlock Cylinder head
38	16 11 410-01	1	Cylinder Cylinder
39	16 10 894-01	1	Packning Gasket
40	16 10 891-01	1	Avgasstos Exhaust manifold
41	20 24 370-12	4	Skruv M6 x 20 Screw
42	16 10 878-02	1	Kolvring (cyl Ø 82,00) Piston ring
42	16 10 878-03	-	Kolvring (cyl Ø 82,50) Piston ring
42	16 10 878-04	-	Kolvring (cyl Ø 83,00) Piston ring
44	16 10 932-01	2	Låsring Circlip
46	16 10 992-01	2	Distansring Distance ring
47	16 10 933-01	1	Nållager Needle bearing
49	16 10 926-01	1	Nållager Needle bearing
51	29 00 560-01	3	Woodruffkil 3 x 16 Woodruff key
52	16 10 851-01	1	Vevaxel höger Crank shaft right
N 54	16 11 494-01	1	Vevaxel vänster Crank shaft left
55	29 01 265-01	1	Woodruffkil Woodruff key
56	16 10 921-01	1	Distansring Distance ring
57	16 11 408-02	1	Kolv kpl (cyl Ø 82,00) Piston cpl
57	16 11 408-03	-	Kolv kpl (cyl Ø 82,50) Piston cpl
57	16 11 408-04	-	Kolv kpl (cyl Ø 83,00) Piston cpl
58	16 10 642-01	-	Vevstaksrenov. sts Overhaul kit conn. rod
N 59	16 11 493-01	1	Vevaxel kpl Crankshaft cpl
60	25 46 120-14	4	Mutter M10 Nut
61	20 18 459-12	2	Skruv M8 x 40 Screw
62	16 11 556-01	2	Dämpelement Damping element
63	16 11 559-01	1	Dämpband Damping belt
64	16 11 457-01	1	Packning Gasket



## Vevhushalva, höger Crankcase, right

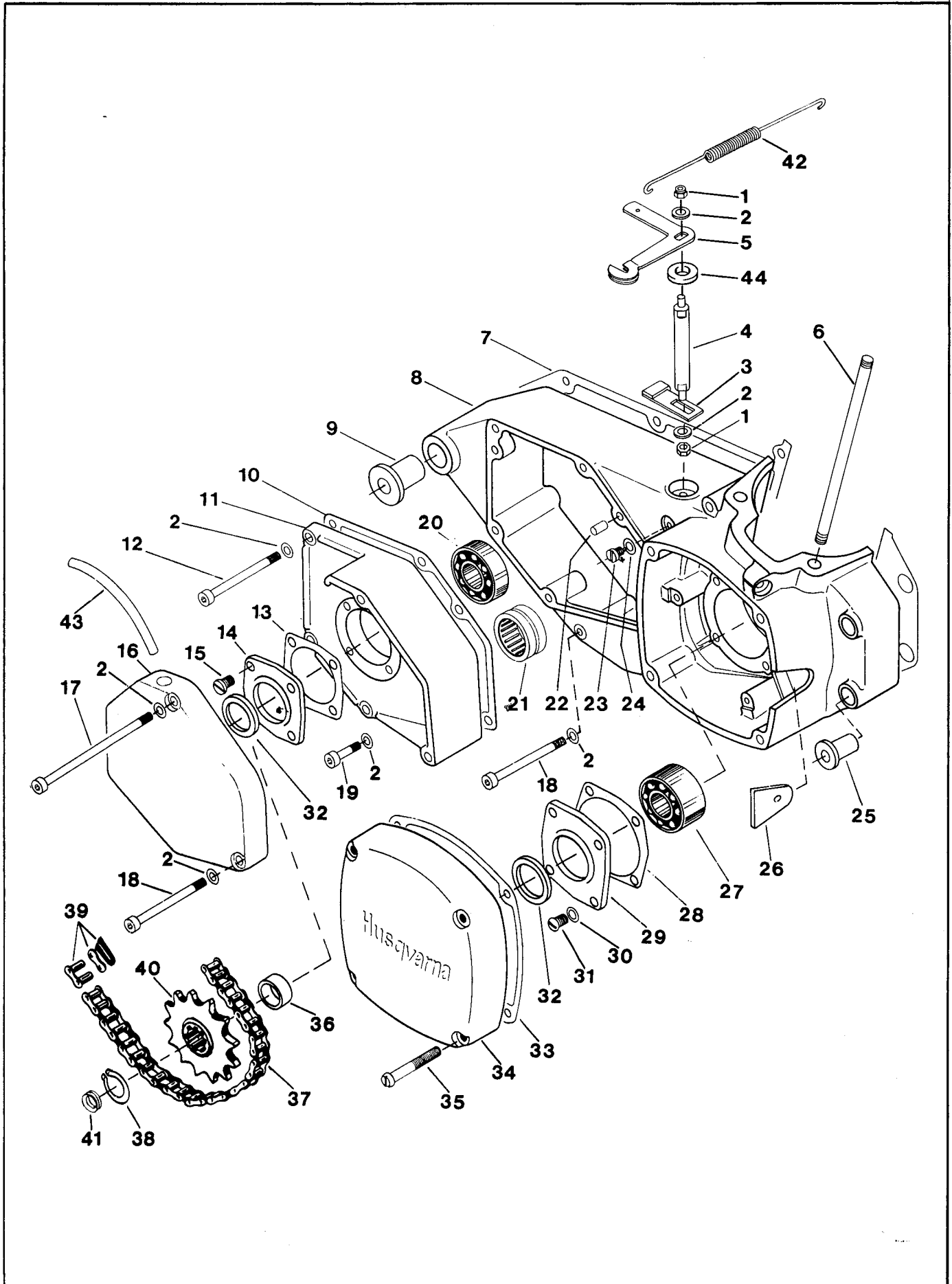


Bild Fig.	Det. nr Part number	st. pcs.	Benämning Description
	1 25 80 142-01	2	Låsmutter M6 Nut
	2 28 16 201-01	10	Bricka 6,4 x 12 Washer
N	3 16 12 512-01	1	Hävarm Lever
N	4 16 12 511-01	1	Frikopplingsaxel Declutching shaft
	5 16 12 613-01	1	Hävarm Lever
	6 16 11 451-01	4	Dragbult, cylinder Cylinder stud
N	7 16 11 501-01	1	Packning, vevhushalva Gasket
N	8 16 11 497-01	1	Vevhus kpl. Crankcase compl.
N	9 16 11 516-01	1	Flänsbussning Flange sleeve
N	10 16 11 502-01	1	Packning Gasket
N	11 16 11 626-01	1	Lock, växellåda Cover
	12 20 24 386-12	2	Skruv M6 x 80 Screw
	13 12 25 360-01	1	Packning Gasket
	14 16 10 938-01	1	Fläns Flange
	15 20 63 327-11	4	Skruv M5 x 12 Screw
N	16 16 11 624-01	1	Kedjedrevskåpa Cover, sprocket
N	17 20 24 391-12	1	Skruv M6 x 120 Screw
	18 20 24 384-12	4	Skruv M6 x 70 Screw
	19 20 24 372-12	4	Skruv M6 x 25 Screw
	20 29 31 240-04	1	Kullager SKF 6204/C3 Ball bearing
N	21 16 12 517-01	1	Nållager INA NK 17/16 Dürkopp DNK 17/16 Needle bearing
	22 28 26 571-01	2	Cyl. pinne Dowel pin
	23 12 25 077-01	1	Stoppskruv Screw
	24 28 16 190-01	1	Bricka 5,3 x 12 Washer
	25 16 10 777-01	2	Flänsbussning Flange sleeve
	26 16 14 728-01	1	Kabelgenomföring Grommet
	27 29 32 524-21	1	Kullager SKF 3205/C3 Ball bearing
	28 12 25 358-01	1	Packning Gasket
	29 16 10 810-01	1	Fläns Flange
	30 28 88 170-01	4	Bricka FA 5,3 x 10 x 0,5 Washer
	31 20 62 327-11	4	Skruv M5 x 12 Screw
	32 29 65 444-01	2	Tätning 25 x 35 x 6 Seal
N	33 16 11 623-01	1	Packning Gasket

Bild Fig.	Det. nr Part number	st. pcs.	Benämning Description
	34 16 10 647-01	1	Magnetkåpa Magneto cover
	35 20 62 378-11	4	Skruv M6 x 40 Screw
	36 16 12 472-01	1	Distansring Spacer
	37 15 19 375-07	1	Kedja 5/8" x 1/4" (106 R) Chain
	38 28 20 020-01	1	Spårring SgA 20 Circlip
	39 15 19 376-01	1	Kedjelås 5/8" x 1/4" Master link
	40 16 12 471-03	1	Kedjedrev z=12 Sprocket
N	41 16 12 616-01	1	Tätning V-ring Seal
N	42 16 12 615-01	1	Fjäder Spring
	43 12 25 621-10	1	Slang/m 4,8 x 8 Hose/m
	44 29 65 175-01	1	Tätning Seal

## Vexhushalva, vänster - Kickstart Crankcase, left - Kick-starter

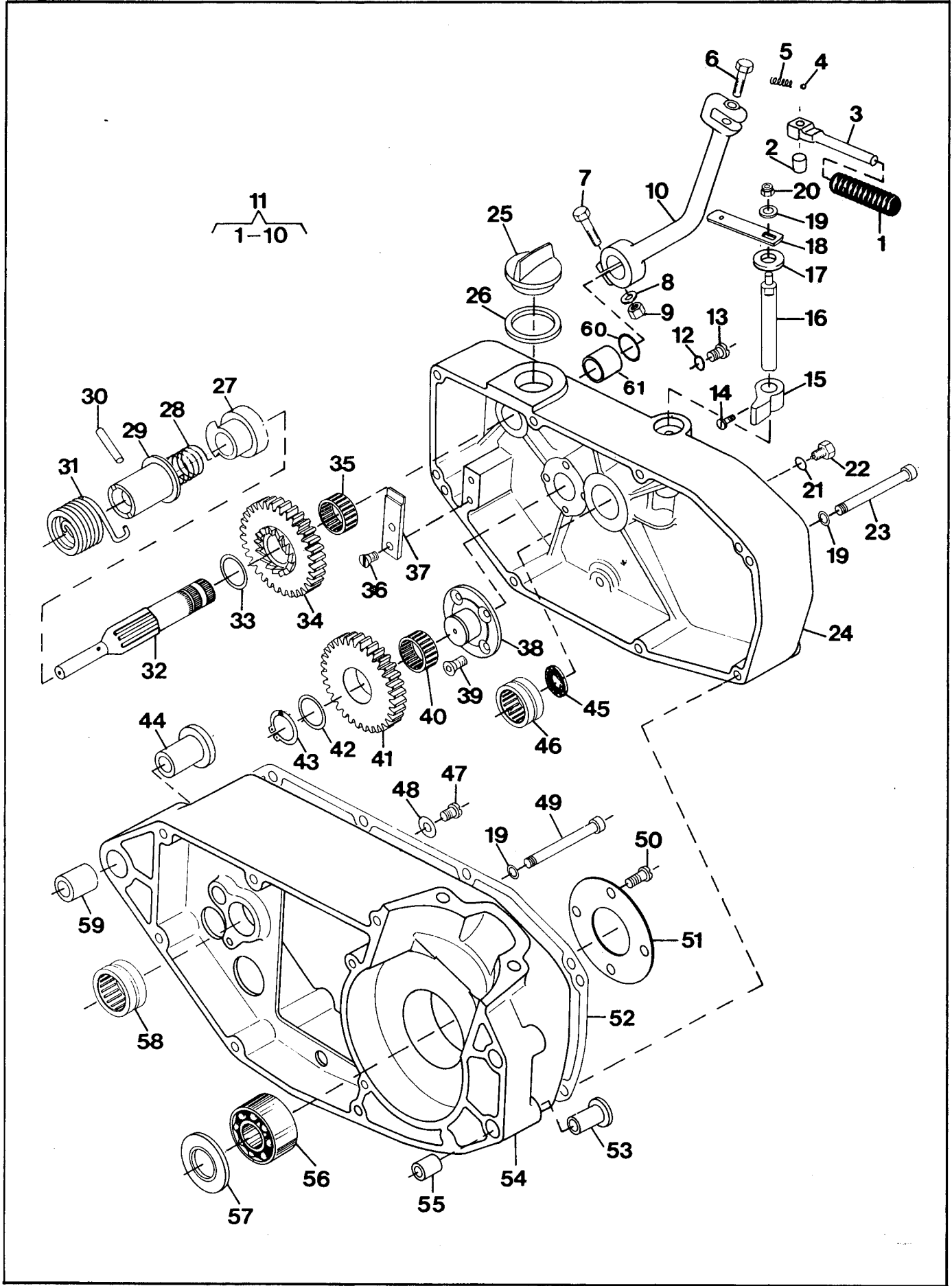


Bild Fig.	Det. nr Part number	st. pcs.	Benämning Description		Bild Fig.	Det. nr Part number	st. pcs.	Benämning Description
	1 12 25 702-01	1	Pedalgummi Pedal rubber	N	35	16 12 519-01	1	Nålkrans INA K 18x22x10 Needle bearing
	2 12 25 480-01	1	Distanshylsa Distance sleeve		36	20 63 368-11	2	Skruv M6 x 16 Screw
	3 12 25 701-01	1	Kickstartpedal Kick starter pedal	N	37	16 12 529-01	1	Stopplack Pawl
	4 29 30 220-05	1	Stålkula Steel ball	N	38	16 12 521-01	1	Axel Shaft
	5 12 25 151-01	1	Fjäder Spring		39	29 98 942-45	4	Skruv M6 x 12 Screw
	6 20 06 455-11	1	Skruv M8 x 30 Screw	N	40	16 12 520-01	1	Nålkrans INA K 20x24x10 Dürkopp K 20x24x10 Needle bearing
	7 20 06 457-12	1	Skruv M8 x 35 Screw	N	41	16 12 522-01	1	Mellan hjul Support wheel
	8 28 04 351-01	1	Bricka FBB 8,2 Washer	N	42	16 12 523-01	1	Bricka 30 x 20,1 x 0,5 Washer
	9 25 08 318-12	1	Mutter M8 Nut		43	28 20 020-01	1	Spårring SgA 20 Circlip
N	11 16 12 585-01	1	Kickstartpedal kpl. Kick starter pedal compl.	N	44	16 11 516-01	1	Flänsbussning Flange sleeve
	12 16 10 823-01	1	Packning Gasket	N	45	16 12 516-01	1	Axiallager NADELLA, AX816 Bearing
	13 20 62 364-11	1	Skruv M6 x 10 Screw	N	46	16 12 517-01	1	Nållager INA NK 17/16 Dürkopp DNK 17/16 Needle bearing
	14 20 62 289-12	1	Skruv M4 x 10 Screw		47	20 62 366-11	1	Skruv M6 x 12 Screw
N	15 16 12 610-01	1	Bromsklots Brake shoe		48	28 01 416-01	1	Bricka 6,5 x 22 x 1,5 Washer
N	16 16 12 611-01	1	Bromsaxel Brake shaft		49	20 24 381-12	2	Skruv M6 x 55 Screw
	17 29 65 175-01	1	Tätning Seal		50	20 62 327-11	4	Skruv M5 x 12 Screw
	18 16 12 612-01	1	Bromshävarm Brake lever	N	51	16 11 515-01	1	Stöbricka Support washer
	19 28 16 201-01	11	Bricka BRB 6,4 x 12 Washer	N	52	16 11 503-01	1	Packning Gasket
	20 25 80 142-01	1	Låsmutter M6 Locknut		53	16 10 777-01	2	Flänsbussning Flange sleeve
	21 12 25 025-01	1	Packning Gasket	N	54	16 11 497-01	1	Vevhus kpl. Crankcase compl.
	22 12 25 641-01	1	Magnetplugg Magneto plug		55	16 10 776-01	1	Styrhylsa Steering sleeve
	23 20 62 382-11	8	Skruv M6 x 60 Screw		56	29 32 524-21	1	Kullager SKF 3205/C3 Ball bearing
N	24 16 11 480-01	1	Transmissionskåpa Transmission cover		57	29 65 549-14	1	Tätning 30 x 52 x 7 Seal
N	25 50 11 538-03	1	Tanklock Cap	N	58	16 12 517-01	1	Nållager INA NK 17/16 Dürkopp DNK 17/16
	26 50 12 782-01	1	Tanklockspackning Gasket	N	59	16 11 527-01	1	Styrhylsa Steering sleeve
N	27 16 12 533-01	1	Medbringarhjul Driving wheel	N	60	29 71 230-04	1	O-ring O-ring
N	28 16 12 534-01	1	Fjäder Spring	N	61	16 12 530-01	1	Bussning Bushing
N	29 16 12 535-01	1	Distanshylsa Distance sleeve					
N	30 28 80 485-01	1	Fjädrande rörpinne 4 x 24 Spring action pin					
N	31 16 12 536-01	1	Returfjäder Spring					
N	32 16 12 531-01	1	Kickaxel Kick shaft					
	33 16 12 524-01	1	Bricka 27 x 18,1 x 1 Washer					
N	34 16 12 532-01	1	Kickdrev Kick wheel					

Växellåda - Transmission - Koppling  
 Gearbox - Transmission - Clutch

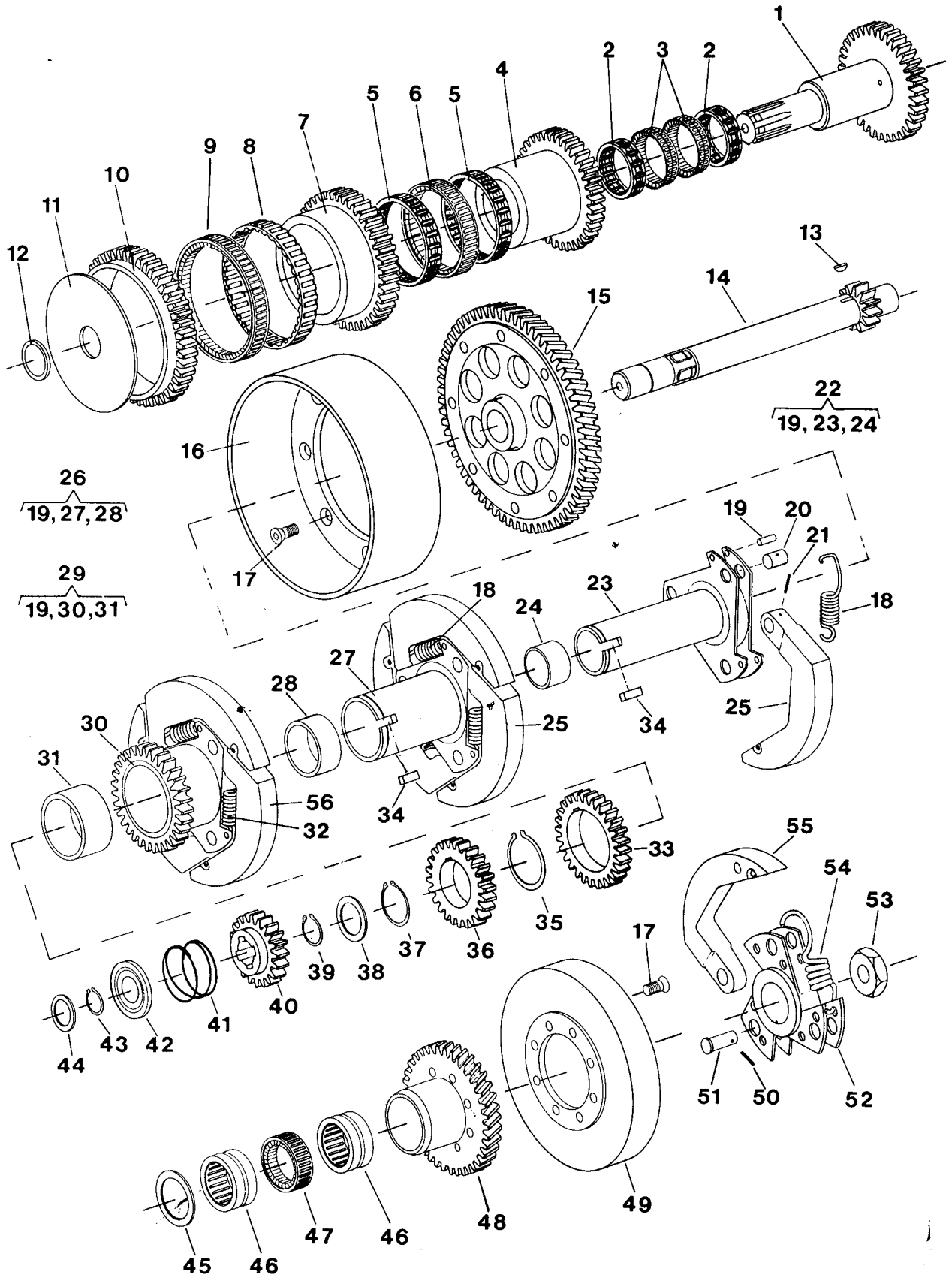


Bild Fig.	Det. nr Part number	st. pcs.	Benämning Description
N 1	16 12 576-01	1	Hjälpaxel Auxiliary shaft
N 2	16 12 579-01	2	Nållager Needle bearing
N 3	16 12 546-01	2	Frihjul Freewheel
N 4	16 12 578-01	1	Kugghjul z = 38 Gearwheel
N 5	16 12 581-01	2	Nållager Needle bearing
N 6	16 12 547-01	1	Frihjul Freewheel
N 7	16 12 580-01	1	Kugghjul z = 41 Gearwheel
N 8	16 12 583-01	1	Rullager Roller bearing
N 9	16 12 548-01	1	Frihjul Freewheel
N 10	16 12 582-01	1	Kugghjul z = 46 Gearwheel
N 11	16 12 527-01	1	Bricka Washer
N 12	16 12 584-01	1	Distansring Distance ring
13	29 00 580-01	1	Woodruffkil Key
N 14	16 12 558-01	1	Huvudaxel z = 12 Mainshaft
N 15	16 12 561-01	1	Kugghjul z = 63 Gearwheel
N 16	16 12 560-01	1	Kopplingstrumma Clutch drum
N 17	29 98 942-45	16	Skruv M6 x 12 Screw
N 18	16 12 554-01	6	Kopplingsfjäder 12 kp röd Clutchspring red
N 19	28 81 550-02	3	Fjädrande rörpinne 5 x 14 <sup>9</sup> Spring action pin
N 20	16 12 555-01	9	Tapp Peg
N 21	28 80 200-02	9	Fjädrande rörpinne 2 x 14 Spring action pin
N 22	16 12 604-01	1	Axel 2:an kpl. Shaft 2:nd compl.
N 24	16 12 564-01	2	Bussning Bushing
N 25	16 12 552-01	6	Kopplingsback Clutchshoe
N 26	16 12 605-01	1	Axel 3:an kpl. Shaft 3:rd compl.
N 28	16 12 565-01	2	Bussning Bushing
N 29	16 12 606-01	1	Kugghjul 4:an kpl. z = 31 Gearwheel 4:th compl.
N 31	16 12 566-01	2	Bussning Bushing
N 32	16 12 554-02	3	Kopplingsfjäder 8 kp grön Clutchspring green
N 33	16 12 571-01	1	Kugghjul z = 28 Gearwheel
N 34	16 12 572-01	2	Kil Key
N 35	28 20 040-02	1	Spårring Circlip
N 36	16 12 573-01	1	Kugghjul z = 24 Gearwheel

Bild Fig.	Det. nr Part number	st. pcs.	Benämning Description
37	28 20 030-02	1	Spårring Circlip
N 38	16 12 523-01	1	Bricka Washer
39	28 20 020-01	1	Spårring Circlip
N 40	16 12 574-01	1	Kugghjul z = 20 Gearwheel
N 41	16 12 575-01	1	Inkopplingsfjäder Spring
N 42	16 12 528-01	1	Bricka Washer
43	28 20 017-02	1	Spårring Circlip
N 44	16 12 526-01	1	Bricka Washer
N 45	16 12 525-01	1	Bricka Washer
N 46	16 12 518-01	2	Nållager Needle bearing
N 47	16 12 545-01	1	Frihjul Freewheel
N 48	16 12 544-01	1	Kugghjul z = 37 Gearwheel
N 49	16 12 543-01	1	Kopplingstrumma Clutch drum
N 50	28 80 155-02	3	Fjädrande rörpinne 1,5 x 14 Spring action pin
N 51	16 12 595-01	3	Tapp Peg
N 52	16 12 550-01	1	Kopplingsnav Clutch hub
53	16 11 101-01	1	Mutter Nut
N 54	16 12 556-01	3	Kopplingsfjäder 41 kp Clutch spring
N 55	16 12 551-01	3	Kopplingsback Clutchshoe
N 56	16 12 617-01	3	Kopplingsback Clutchshoe

Svänghjulsmagnet  
Flywheel magneto

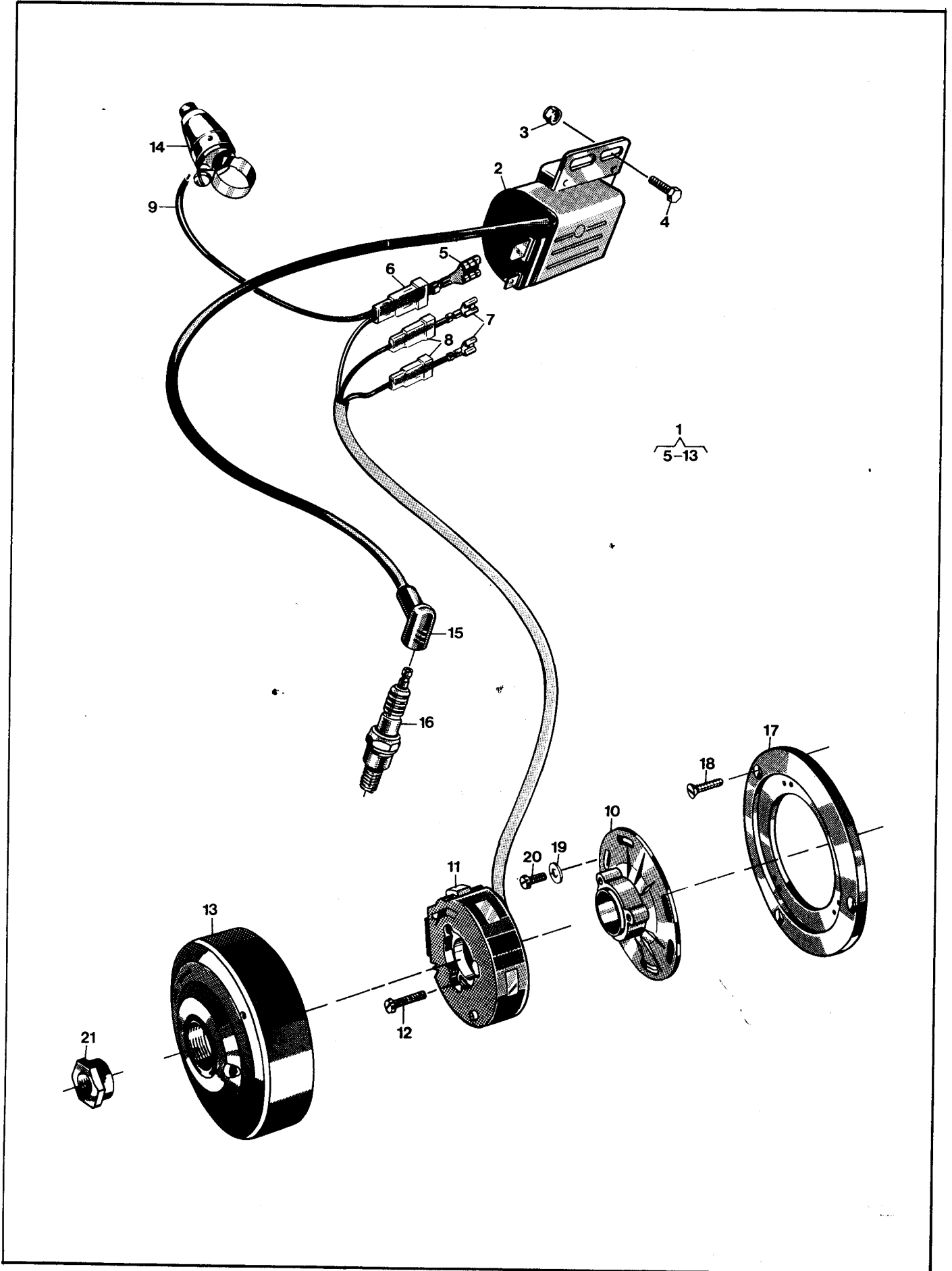


Bild Fig.	Det. nr Part number	st. pcs.	Benämning Description
1	16 14 740-01	1	Svänghjuls magnet kpl Flywheel magneto cpl
2	16 14 714-01	1	Tändspole Ignition coil
3	25 80 142-01	2	Mutter M6 Nut
4	20 06 368-12	2	Skruv M6 x 16 Screw
5	27 71 01-160	1	Kontakt Contact
6	27 72 02-132	1	Isolerhylsa Insulating sleeve
7	27 71 01-130	2	Kontakt Contact
8	27 72 02-130	2	Isolerhylsa Insulating sleeve
10	16 14 745-01	1	Statorplatta Stator plate
12	20 62 295-11	3	Skruv M4 x 20 Screw
14	15 17 281-01	1	Kortslutningskontakt Killer
15	16 14 635-01	1	Tändstiftsskydd Spark plug protector
16	12 27 233-02	1	Tändstift Bosch 240 T2 Spark plug
17	16 14 715-01	1	Fästplatta Mounting plate
18	20 62 329-12	3	Skruv M5 x 16 Screw
19	28 16 165-01	3	Bricka 4,3 x 8 x 0,8 Washer
20	20 62 291-11	3	Skruv M4 x 12 Screw
21	16 10 768-01	1	Mutter Nut

Bild Fig.	Det. nr Part number	st. pcs.	Benämning Description



## Förgasare Carburettor

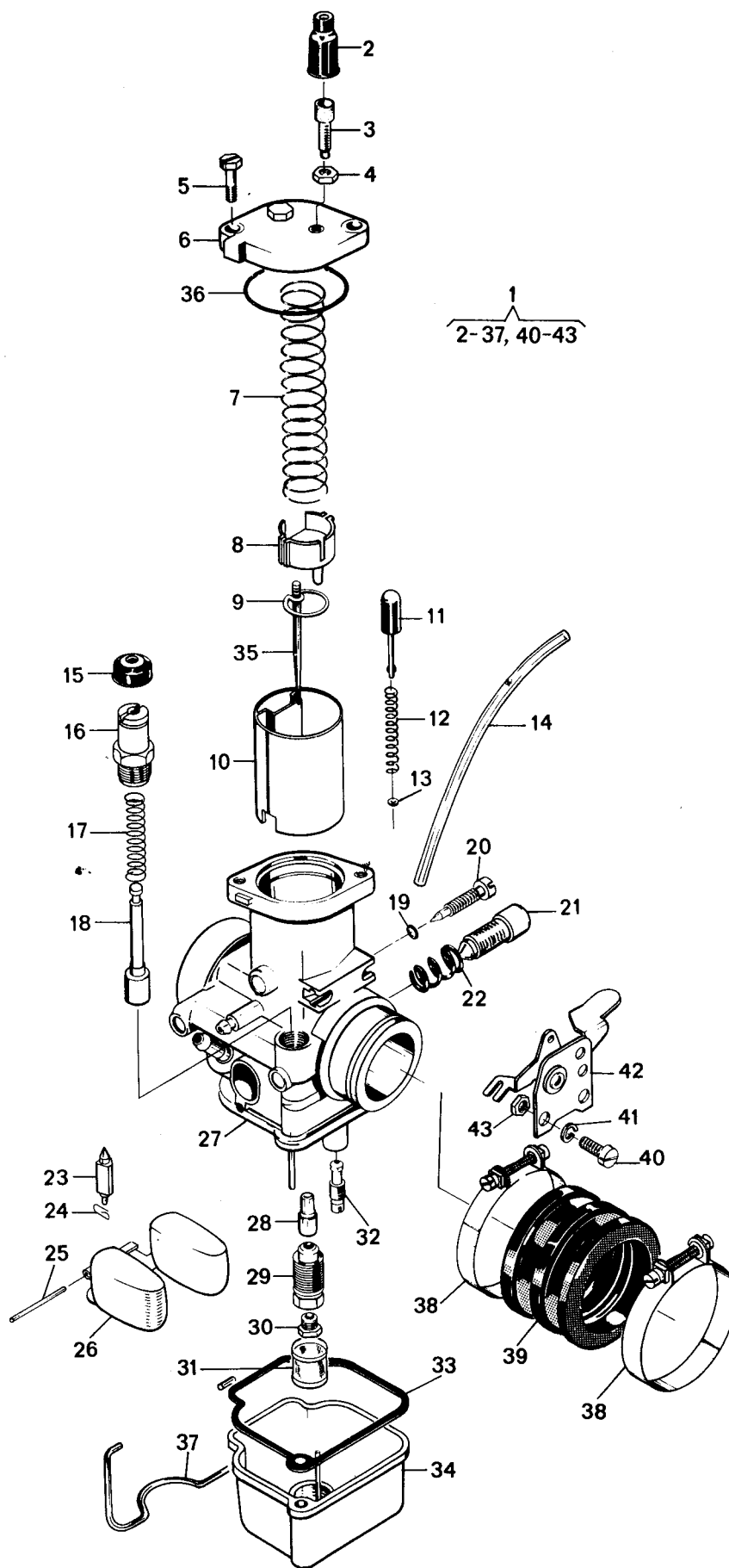


Bild Fig.	Det. nr Part number	st. pcs.	Benämning Description
N 1	16 13 445-01	1	Förgasare kpl. Carburettor compl.
2	16 13 128-01	1	Skyddshylsa Protector sleeve
3	16 13 916-01	1	Ställskruv Tension screw
4	16 13 908-01	1	Mutter Nut
5	16 13 126-01	2	Skruv Screw
N 6	16 13 466-01	1	Förgasarelock Carburettor cover
7	16 13 998-01	1	Trottefjäder Throttle spring
8	16 13 260-01	1	Wirelås Wire lock
9	16 13 996-01	1	Hållare Needle holder
N 10	16 13 455-01	1	Trottel Throttle
N 11	16 13 449-01	1	Flödareknapp Tickler button
N 12	16 13 451-01	1	Fjäder Spring
N 13	16 13 450-01	1	Bricka Washer
N 14	16 13 448-20	2	Slang/m 6 x 4 Hose/m
N 15	16 13 464-01	1	Gummiskydd Rubber cap.
N 16	16 13 459-01	1	Starthylsa Start sleeve
N 17	16 13 458-01	1	Fjäder Spring
N 18	16 13 457-01	1	Kolv Piston
N 19	16 13 465-01	1	O-ring Rubber ring
N 20	16 13 453-01	1	Luftskruv Air screw
21	16 13 986-01	1	Ställskruv Adjusting screw
22	16 13 987-01	1	Fjäder Spring
23	16 13 417-01	1	Nål Needle
24	16 13 330-01	1	Fjäder Spring
25	16 13 993-01	1	Stift Peg
26	16 13 991-01	1	Flottör Float
28	16 13 475-01	1	Nålmunstycke 3,16 Needle jet.
29	16 13 452-01	1	Blandarrör Mixer tube
30	16 13 503-01	1	Huvudmunstycke 200 Main jet.
31	16 13 509-01	1	Silhylsa Strainer sleeve
32	16 13 479-01	1	Tomgångsmunstycke 55 Idling jet
33	16 13 989-01	1	Packning Gasket

Bild Fig.	Det. nr Part number	st. pcs.	Benämning Description
34	16 13 508-01	1	Flottörhus Float chamber
N 35	16 13 482-01	1	Nål Needle
36	16 13 999-01	1	O-ring Rubber ring
37	16 13 990-01	1	Fjäderbygel Spring strop
38	16 13 147-01	2	Klamma Clamp
39	16 13 420-01	1	Muff Muff
40	20 62 325-11	2	Skruv Screw
41	28 04 301-01	2	Bricka Washer
N 42	16 13 460-01	1	Choke reglage Choke lever
N 43	16 13 463-01	2	Mutter Nut

## Luftfilter Air filter

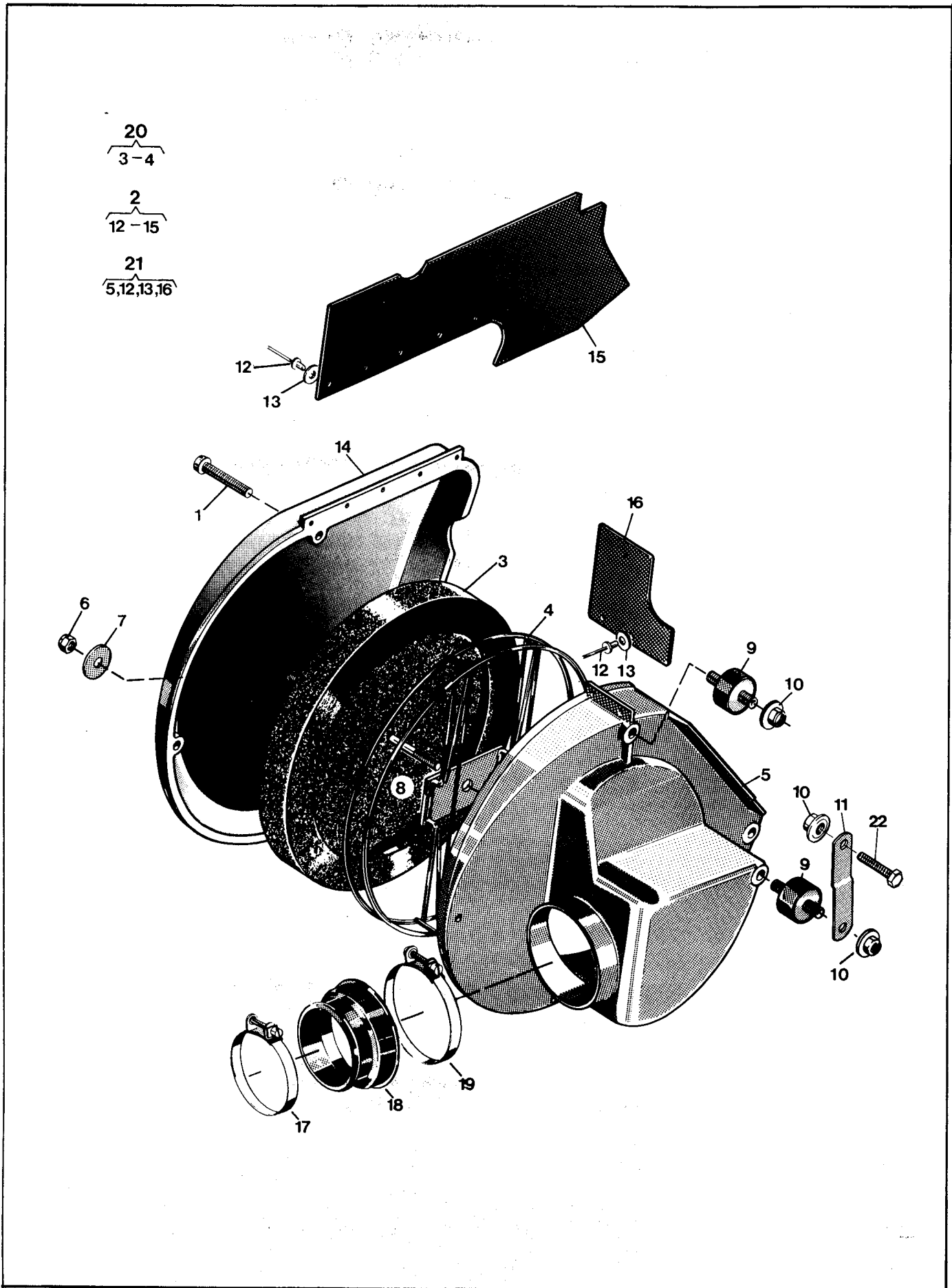


Bild Fig.	Det. nr Part number	st. pcs.	Benämning Description
1	20 62 378-11	4	Skruv M6 x 40 Screw
2	16 13 334-01	1	Lock Cover
3	16 13 269-01	1	Luftfilter Air filter
-	15 19 824-01	-	Olja luftfilter 0,5 l Air filter oil
6	25 80 142-01	1	Mutter M6 Nut
7	28 01 416-01	1	Bricka 6,5 x 22 x 1,5 Washer
8	20 41 432-11	1	Pinnskruv M6 x 120 Stud
9	15 14 590-01	3	Vibrationsdämpare Vibration damper
10	25 82 118-14	4	Mutter M8 Nut
11	16 13 281-01	1	Fäste Attachment
12	51 20 300-01	7	Nit 4 x 12 Rivet
13	28 01 230-11	7	Bricka 4,4 x 10 x 0,5 Washer
15	16 13 332-01	1	Stänkskydd Splash guard
16	16 13 331-01	1	Stänkskydd Splash guard
17	16 13 147-01	1	Klammer Clamp
18	16 13 271-01	1	Anslutning Connection
19	16 13 275-01	1	Klammer Clamp
20	16 13 268-01	1	Luftfilter komplett Air filter compl.
21	16 13 356-01	1	Luftfilterbehållare Air filter holder
22	20 06 453-12	1	Skruv M8 x 25 Screw

Nya tillbehör 360 Automat  
New accessories 360 Automatic

Det. nr Part number	Benämning Description
16 19 802-01	Packningssats Gasket set
16 12 556-02	Kopplingsfjäder 1:an 48 kp gul Clutchspring 1:st yellow
16 12 553-01	Kopplingsfjäder huvudaxel 17 kp Clutchspring main-shaft
16 12 602-01	Kopplingsfjäder huvudaxel 225 kp vit Clutchspring main-shaft white

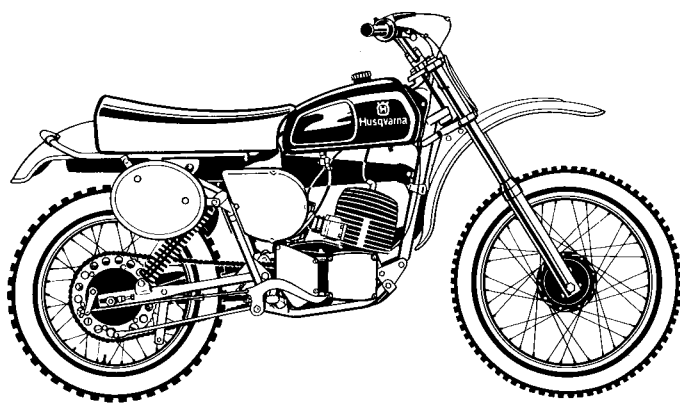
Gäller fr. o. m. ram nr  
Valid from frame No

ML-6000

Gäller fr. o. m. motor nr  
Valid from engine No

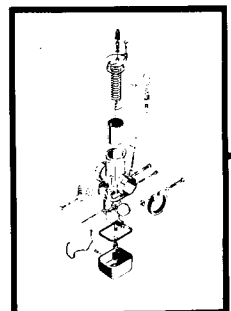
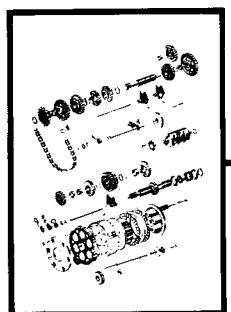
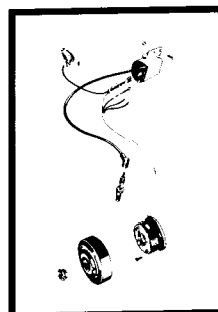
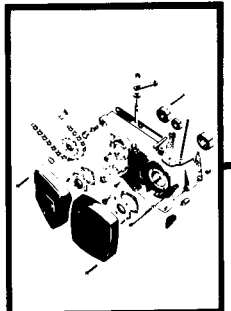
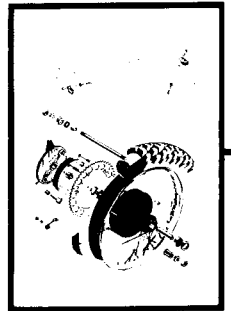
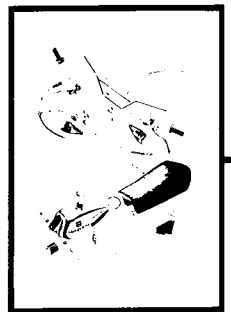
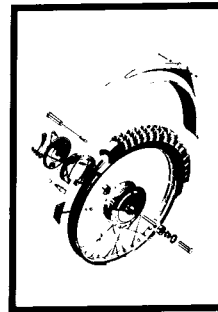
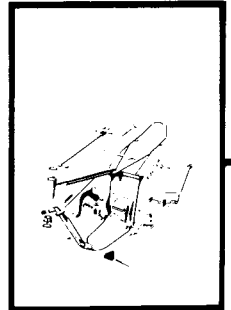
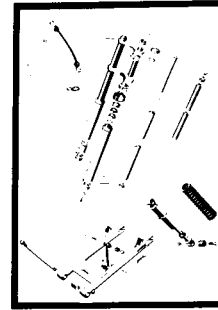
2055-0001

# Reservdelar Spare parts 360 moto cross



Rev. 75-76

# Husqvarna



Sid.  
Page

4

6

8

10

12

14

16

18

20

22

24

26

**Dimensioner och beteckningar**  
**Dimensions and descriptions**

Skrivar: Screws:	Gängdimension x längd (M6 x 30) Thread dimension x length
Muttrar: Nuts:	Gängdimension (M8) Thread dimension
Brickor: Washers:	Typ, inre Ø x yttre Ø x tjocklek (FBB 6,4 x 10 x 1) Type, inner Ø x exterior Ø x thickness
	Typer: FBB = Fjäderbricka, öppen Types:         Spring washer open
	FA = Fjäderbricka Spring washer
	LI = Låsbricka innertandad Lock washer, inside indent
Kullager: Ball bearings:	Fabrikantens beteckning (SKF 6301) Manufacturers description
Tätningar: Sealing rings:	Inre Ø x yttre Ø x tjocklek (25 x 42 x 7) Inner Ø x exterior Ø x thickness
L = Längd Length	
z = Antal kuggar Number of cogs	
N = Ny reservdel New spare part	

Ram - Fotbromsreglage - Fotstöd - Parkeringsstöd  
Frame - Footbrake - Footrest - Parking rest

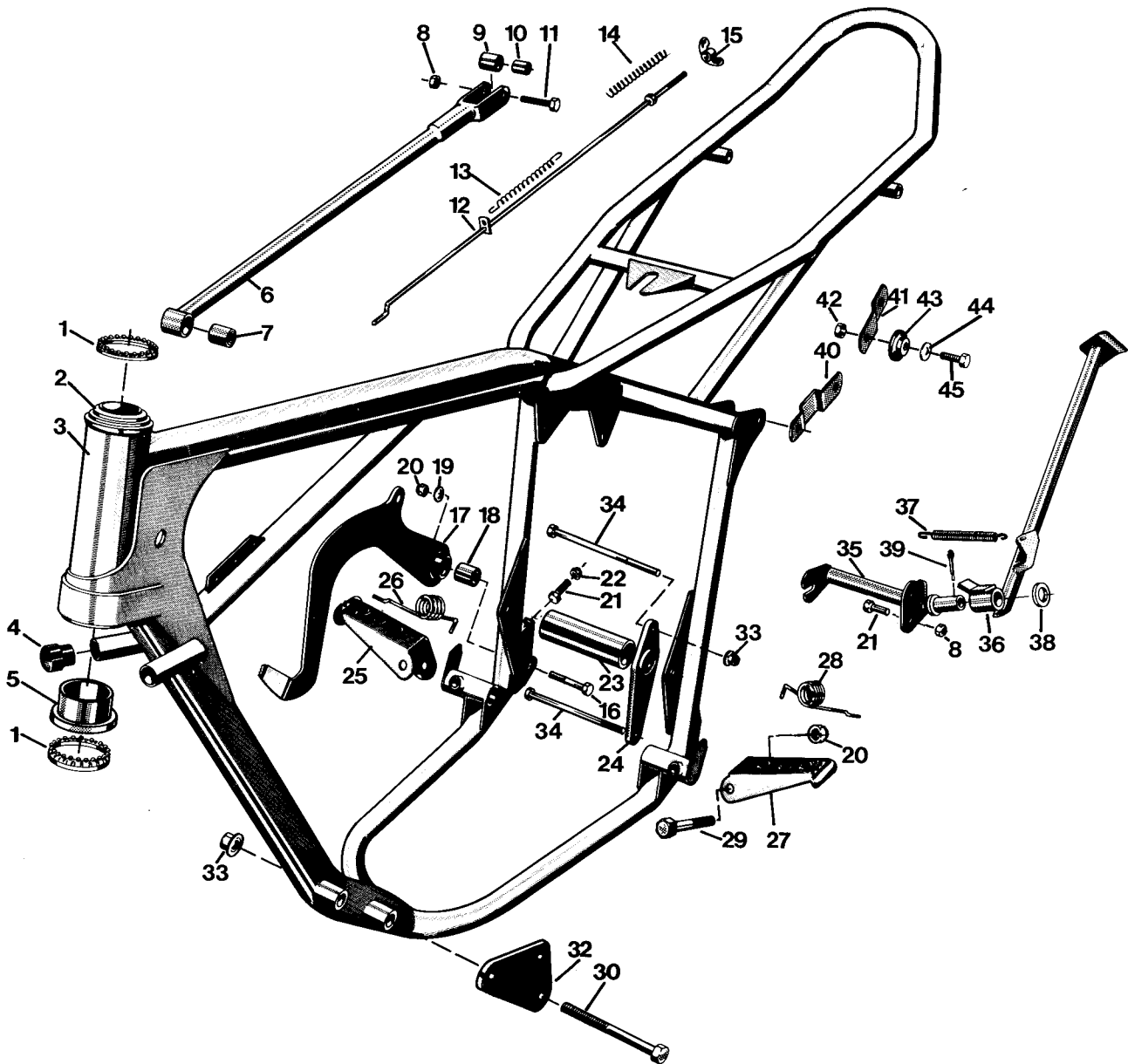


Bild Fig.	Det. nr Part number	st. pcs.	Benämning Description
1	15 12 263-01	2	Kulring Ball ring
2	15 12 227-01	1	Styrlagerskål Bearing shell
3	15 10 553-01	1	Ram Frame
4	15 10 555-02	2	Buffert Buffer
5	15 12 233-01	1	Lagerskål undre Bearing shell lower
6	15 15 193-01	1	Bromslänk Brake link
7	15 15 184-01	1	Bussning Bushing
8	25 80 142-01	2	Mutter M6 Nut
9	15 15 107-01	1	Bussning Bushing
10	15 15 108-01	1	Hylsa Sleeve
11	20 06 374-12		Skruv M6 x 30 Screw
12	15 15 176-01	1	Bromsstång Brake rod
13	15 15 112-01	1	Fjäder Spring
14	12 15 160-01	1	Fjäder Spring
15	15 15 173-01	1	Vingmutter M6 Wing nut
16	20 06 461-14	1	Skruv M8x50 Screw
17	15 15 182-01	1	Bromspedal Brake pedal
18	15 15 415-01	1	Bussning Bushing
19	28 01 501-01	1	Bricka 8,5 x 23 x 1,5 Washer
20	25 82 118-14		Mutter M8 Nut
21	20 06 371-12	2	Skruv M6x22 Screw
22	25 09 316-11	1	Mutter M6 Nut
23	15 10 559-01		Distans Distance
24	15 10 556-01	2	Motorfästplåt Engine clamp plate
25	15 13 051-01	1	Fotstöd hö Footrest right
26	15 13 047-01	1	Fjäder hö Spring right
27	15 13 053-01	1	Fotstöd vä Footrest left
28	15 13 048-01	1	Fjäder vä Spring left
29	20 06 462-12	2	Skruv M8 x 40 Screw
30	20 06 472-12	2	Skruv M8 x 105 Screw
32	15 10 561-01	2	Motorfästplåt Engine clamp bolt
33	25 82 118-14	5	Mutter M8 Nut
34	20 06 477-12	2	Skruv M8 x 130 Screw
35	15 10 565-01	1	Fäste Attachment

Bild Fig.	Det. nr Part number	st. pcs.	Benämning Description
36	15 10 563-01	1	Parkeringsstöd Parking rest
37	15 10 572-01	1	Fjäder Spring
38	28 16 300-12	1	Bricka 17 x 30 x 3 Washer
39	28 35 400-11	1	Saxpinne Split pin
40	15 19 344-01	2	Nummerplåtfäste Number plate att.
41	15 19 943-01	2	Nummerplåtfäste Number plate att.
42	25 80 142-01	4	Mutter M6 Nut
43	15 19 342-01	4	Bussning Bushing
44	28 01 416-01	4	Bricka 6,5 x 22 x 1,5 Washer
45	20 06 370-11	4	Skruv M6 x 20 Screw



**Framgaffel - Bakgaffel**  
**Front fork - Rear fork**

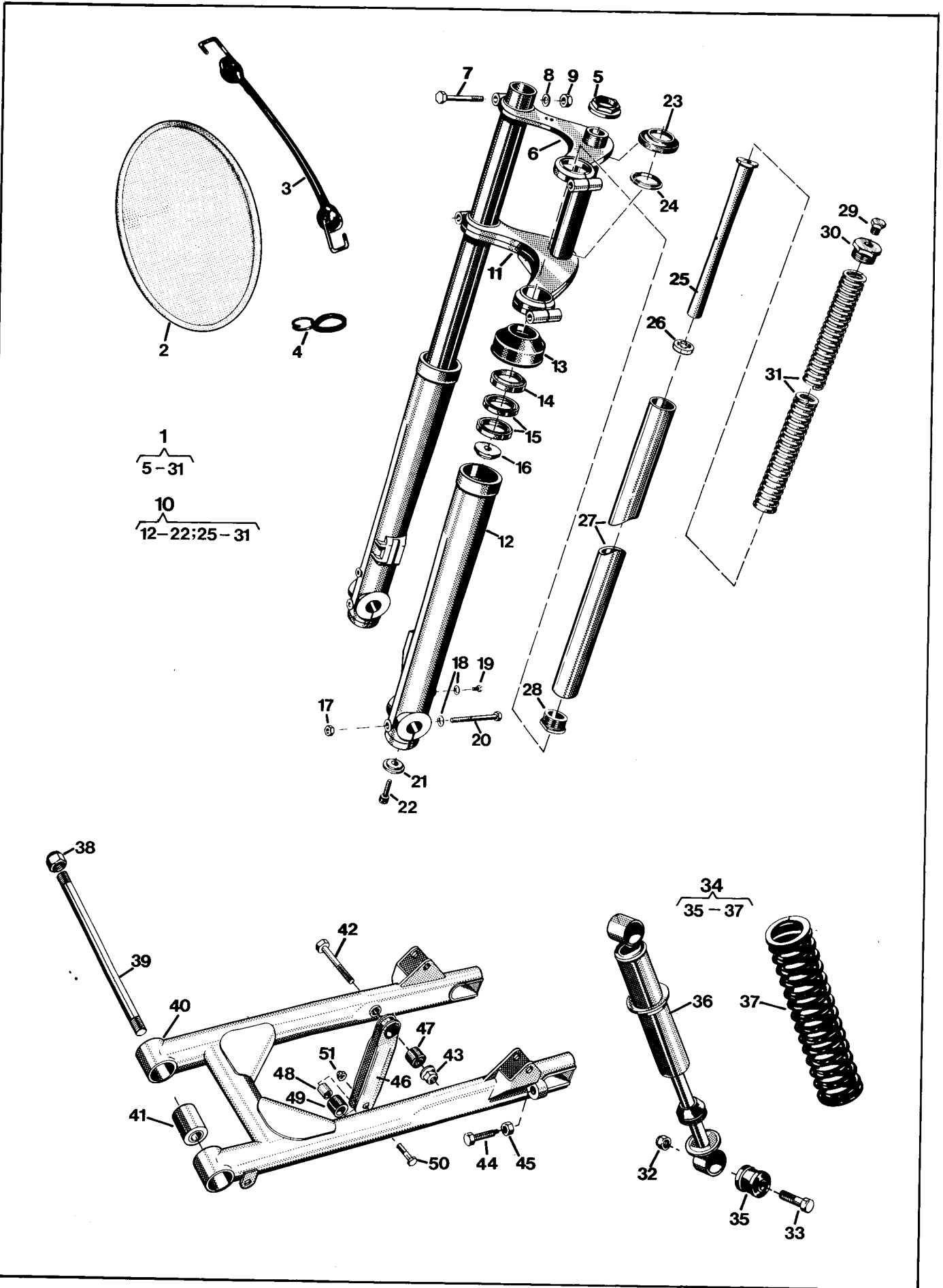


Bild Fig.	Det. nr Part number	st. pcs.	Benämning Description
1	15 12 264-01	1	Framgaffel kpl. Front fork compl.
2	15 19 001-01	3	Nummerplåt vit Number plate white
3	15 19 362-01	1	Hållare Holder
4	15 19 360-01	1	Wire guide Wire guide
5	15 12 152-01	1	Mutter Nut
6	15 12 118-02	1	Gaffelplåt övre Fork plate upper
7	21 35 203-12	4	Skruv UNF 3/8 x 57 Screw
8	28 01 577-01	4	Bricka 10,5 x 16 x 2 Washer
9	25 41 303-11	4	Mutter UNF 3/8 Nut
10	15 12 261-01	2	Gaffelben kpl. Fork leg compl.
11	15 12 265-01	1	Gaffelkrona Fork crown
12	15 12 159-01	2	Gaffelben nedre Fork leg lower
13	15 12 151-01	2	Skraphylsa Scratch sleeve
14	15 12 165-01	2	Avstrykare Stripper
15	29 65 650-01	4	Tätning 37 x 47 x 7 Seal
16	15 12 260-01	2	Bricka övre Washer upper
17	25 82 116-14	2	Mutter M6 Nut
18	28 16 201-01	4	Bricka 6,4 x 12 x 1,5 Washer
19	20 06 362-11	2	Skruv M6 x 8 Screw
20	20 24 383-14	2	Skruv M6 x 65 Screw
21	15 12 259-01	2	Bricka undre Washer lower
22	20 06 497-12	2	Skruv M10 x 35 Screw
23	15 12 234-01	1	Styrlagerskål Bearing shell
24	15 12 226-01	1	Styrlagerkona Bearing cone
25	15 12 257-01	2	Dämpspindel Damping spindle
26	15 12 258-01	2	Tätningbricka Washer
27	15 12 170-01	2	Gaffelben övre Fork leg upper
28	15 12 239-01	2	Ventilhus Valve body
29	15 12 173-01	2	Propp Plug
30	15 12 174-01	2	Toppskruv Top screw
31	15 12 231-01	2	Fjäder Spring
32	25 80 171-01	4	Mutter M10 Nut
33	20 06 500-12	4	Skruv M10 x 45 Screw

Bild Fig.	Det. nr Part number	st. pcs.	Benämning Description
34	15 10 583-01	2	Stötdämpare Suspension unit
35	15 19 829-01	4	Bussning Bushing
36	15 10 579-01	2	Stötdämpare Damper
37	15 19 823-01	2	Fjäder (110 lb/in) Spring
38	25 81 170-12	2	Mutter M12 x 1 Nut
39	15 10 560-01	1	Fästbult Att. bolt
40	15 10 541-01	1	Bakgaffel Rear fork
41	15 10 593-01	2	Elastisk bussning Elastic bushing
42	20 24 463-01	1	Skruv M8 x 60 Screw
43	25 80 153-01	1	Mutter M8 Nut
44	15 10 573-01	2	Skruv Screw
45	25 09 318-11	2	Mutter M8 Nut
46	15 15 409-01	1	Kedjestyrare Chain guide
47	15 15 414-01	2	Bussning Bushing
48	15 15 413-01	2	Hylsa Sleeve
49	15 15 412-01	2	Rulle Roller
50	20 06 376-12	1	Skruv M6 x 40 Screw
51	25 80 142-01	1	Mutter M6 Nut

## Styre - Tank - Sadel Handlebar - Tank - Saddle

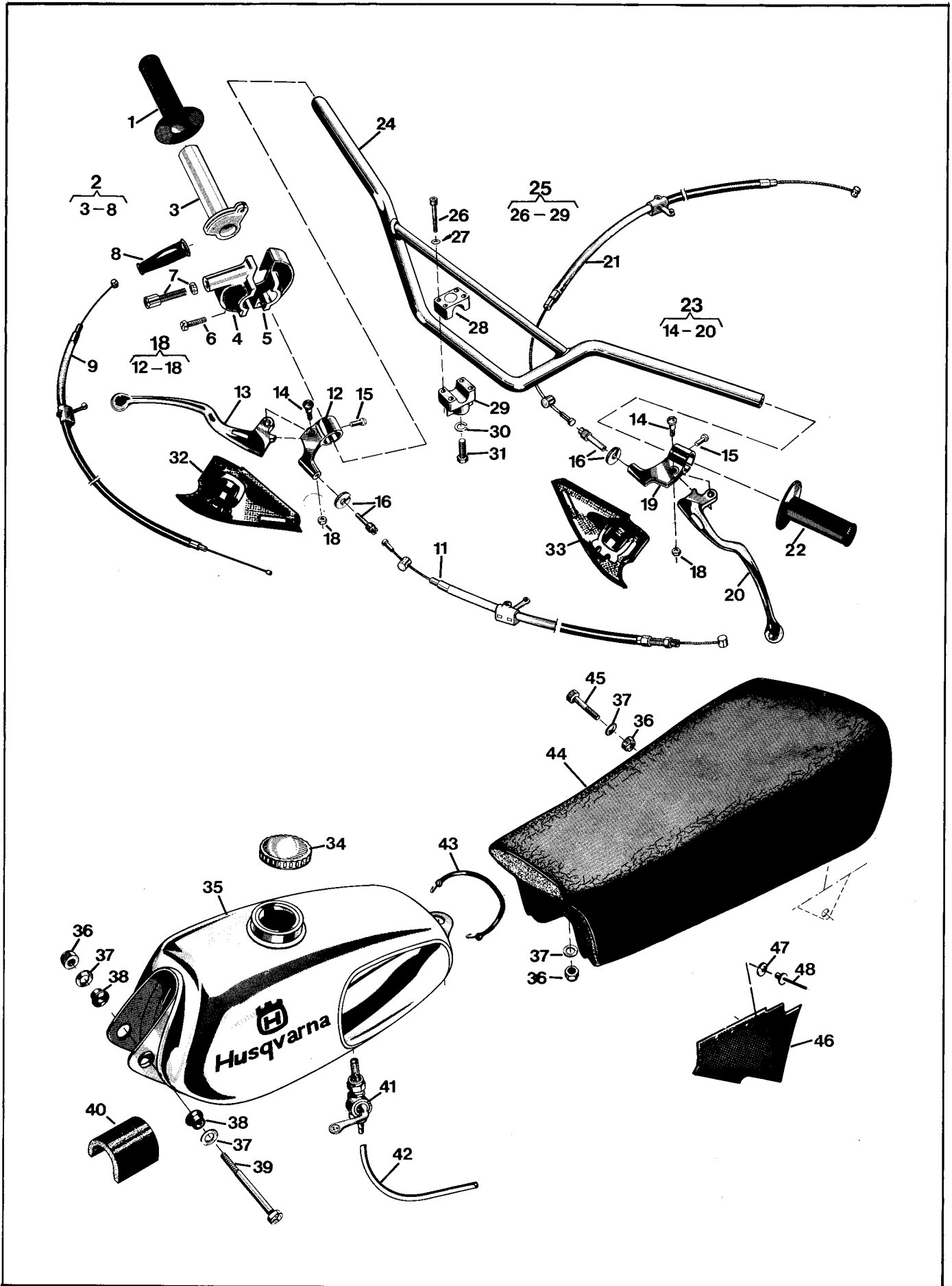


Bild Fig.	Det. nr Part number	st. pcs.	Benämning Description
N 1	15 15 266-01	1	Gummihandtag Rubber handle
N 2	15 15 258-01	1	Gashandtag Throttle handle
6	20 62 329-12	2	Skruv M5 x 16 Screw
N 7	15 15 261-01	1	Justernippel Nipple
N 8	15 15 262-01	1	Skyddshylsa Protecting sleeve
N 9	15 15 264-01	1	Gaswire Throttle wire
10	15 13 029-01	1	Bromshandtag kpl. Brake handle compl.
11	15 15 016-01	1	Bromswire Brake wire
14	12 13 810-01	2	Ansattsskruv Screw
15	22 86 595-01	2	Skruv Screw
16	12 13 821-01	2	Kabelspännskruv Cable adjusting screw
18	25 09 316-11	2	Mutter M6 Nut
21	16 11 999-06	1	Frikopplingswire Declutching wire
N 22	15 15 265-01	1	Gummihandtag Rubber handle
23	15 13 032-01	1	Kopplingshandtag kpl. Declutching handle compl.
24	15 13 018-01	1	Styrstång Handle bar
25	15 13 009-01	2	Styrhållare kpl. Handlebar ret. compl.
26	20 24 376-42	8	Skruv M6 x 35 Screw
27	28 16 201-01	8	Bricka 6,4 x 12 x 1,5 Washer
30	28 04 375-01	2	Bricka FBB 10,2 x 17,2 Washer
31	20 06 493-12	2	Skruv M10 x 25 Screw
32	15 13 055-01	1	Handtagsskydd hö Handle protector right
33	15 13 056-01	1	Handtagsskydd vä Handle protector left
34	15 14 008-02	1	Tanklock Tank cap
N 35	15 14 055-04	1	Bränsletank Fuel tank
36	25 80 153-01	4	Mutter M8 Nut
37	28 16 231-01	4	Bricka 8,4 x 16 x 1,5 Washer
38	15 14 032-01	2	Gummibussning Rubber bushing
39	20 06 469-11	2	Skruv M8 x 90 Screw
40	15 14 041-01	1	Stöd Support
41	15 14 056-01	1	Bränslekran Fuel cock
42	15 14 057-01	-	Bränsleslang /m 6 x 10 Fuel hose
43	15 14 049-01	1	Tankhållare Tankholder

Bild Fig.	Det. nr Part number	st. pcs.	Benämning Description
44	15 13 533-01	1	Sadel Saddle
45	20 06 459-12	1	Skruv M8 x 40 Screw
46	15 13 537-01	1	Stänkskydd Splash guard
47	28 01 230-11	3	Bricka 4,4 x 10 x 0,5 Washer
48	51 20 300-01	3	Nit 4 x 12 Rivet

Framhjul  
Front wheel

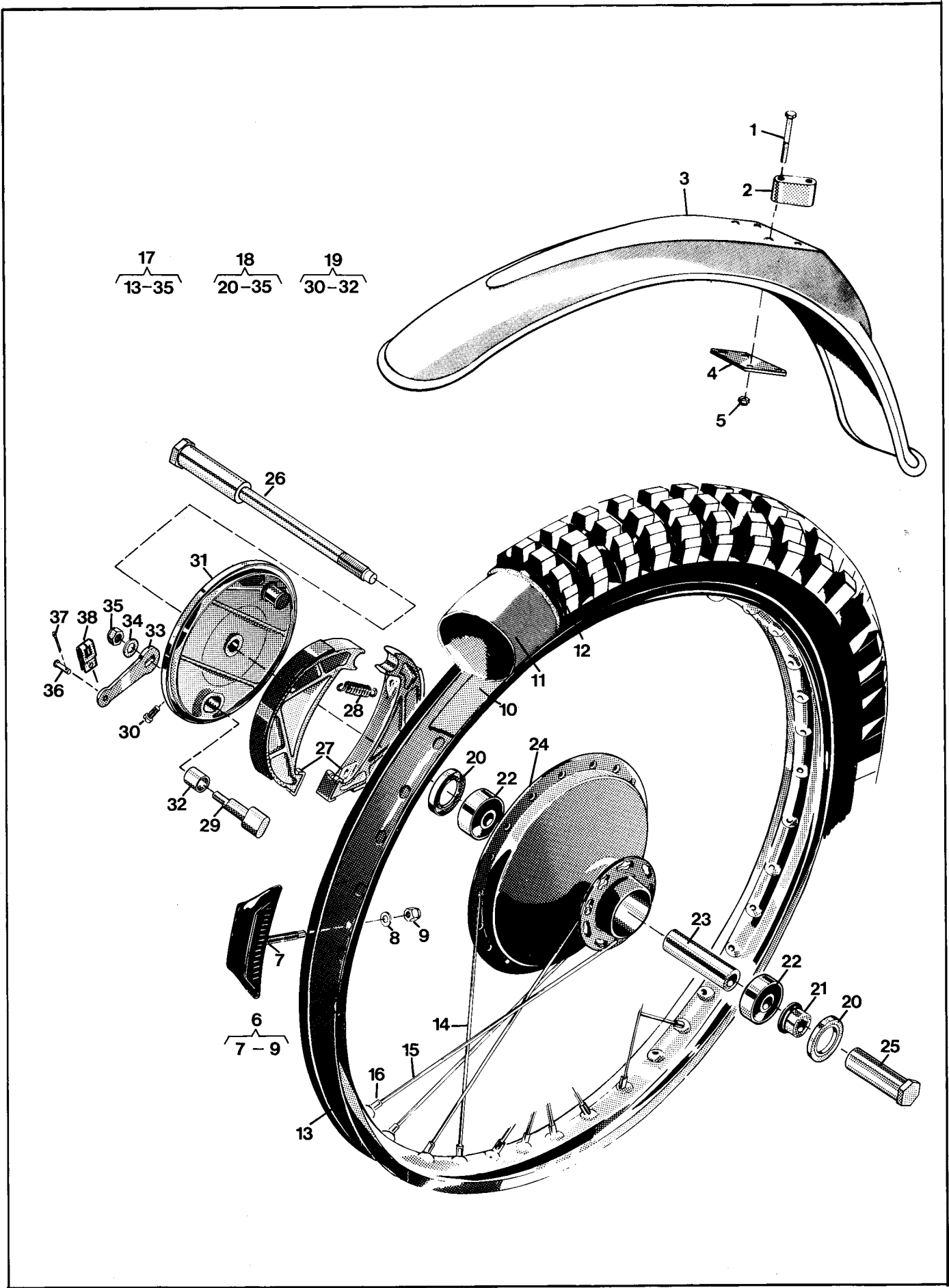


Bild Fig.	Det. nr Part number	st. pcs.	Benämning Description
1	20 06 381-12	1	Skruv M6 x 55 Screw
2	15 18 028-01	2	Stöd Support
3	15 18 037-01	1	Framskärm Front mudguard
4	15 18 039-01	1	Stödbricka Support washer
5	25 80 142-01	4	Mutter M6 Nut
6	15 16 144-01	1	Däcklås WM1 Tyre lock
8	28 16 231-01	1	Bricka 8,4 x 16 x 1,5 Washer
9	25 80 153-01	1	Mutter M8 Nut
10	15 16 029-01	1	Fälgband 21" Rim band
11	15 16 028-01	1	Innerslang 3,00 x 21" Inner tube
12	15 16 124-01	1	Däck 3,00 x 21 Tyre
13	15 16 142-01	1	Fälg WM1 Rim
14	15 16 049-12	18	Eker L=224 Spoke
15	15 16 049-13	18	Eker L=241 Spoke
-	15 16 087-01	-	Ekersats Spoke unit
16	15 16 018-01	36	Nippel M4 Nipple
17	15 16 151-01	1	Framhjul kpl. exkl. gummi Front wheel compl. excl. rubber
18	15 16 102-02	1	Framnav kpl Front hub compl.
19	15 16 663-01	1	Bromssköld Brake plate
20	29 65 448-07	2	Tätning 25 x 42 x 7 Seal
21	15 16 536-01	1	Distansring Distance ring
22	29 31 200-38	2	Kullager SKF 6302 RS Ball bearing
23	15 16 109-01 X	1	Distanshylsa Distance sleeve
25	15 16 084-01 H	1	Axelmutter Nut
26	15 16 082-01	1	Axel Shaft
27	15 16 543-01	1	Bromsback Brake shoe
28	15 16 547-01	2	Returfjäder Return spring
29	15 16 548-01	1	Excenter Brake cam
30	20 62 360-11	1	Skruv M6 x 6 Screw
32	15 16 667-01	1	Bussning Bushing
33	15 16 668-01	1	Hävarm Lever
34	28 16 241-01	1	Bricka 8,4 x 18 x 1,5 Washer
35	25 80 153-01	1	Mutter M8 Nut

Bild Fig.	Det. nr Part number	st. pcs.	Benämning Description
36	12 25 258-01	1	Bult Bolt
37	28 35 217-01	1	Saxpinne 2 x 12 Split pin
38	12 15 194-01	1	Bygel Strop

Bakhjul  
Rear wheel

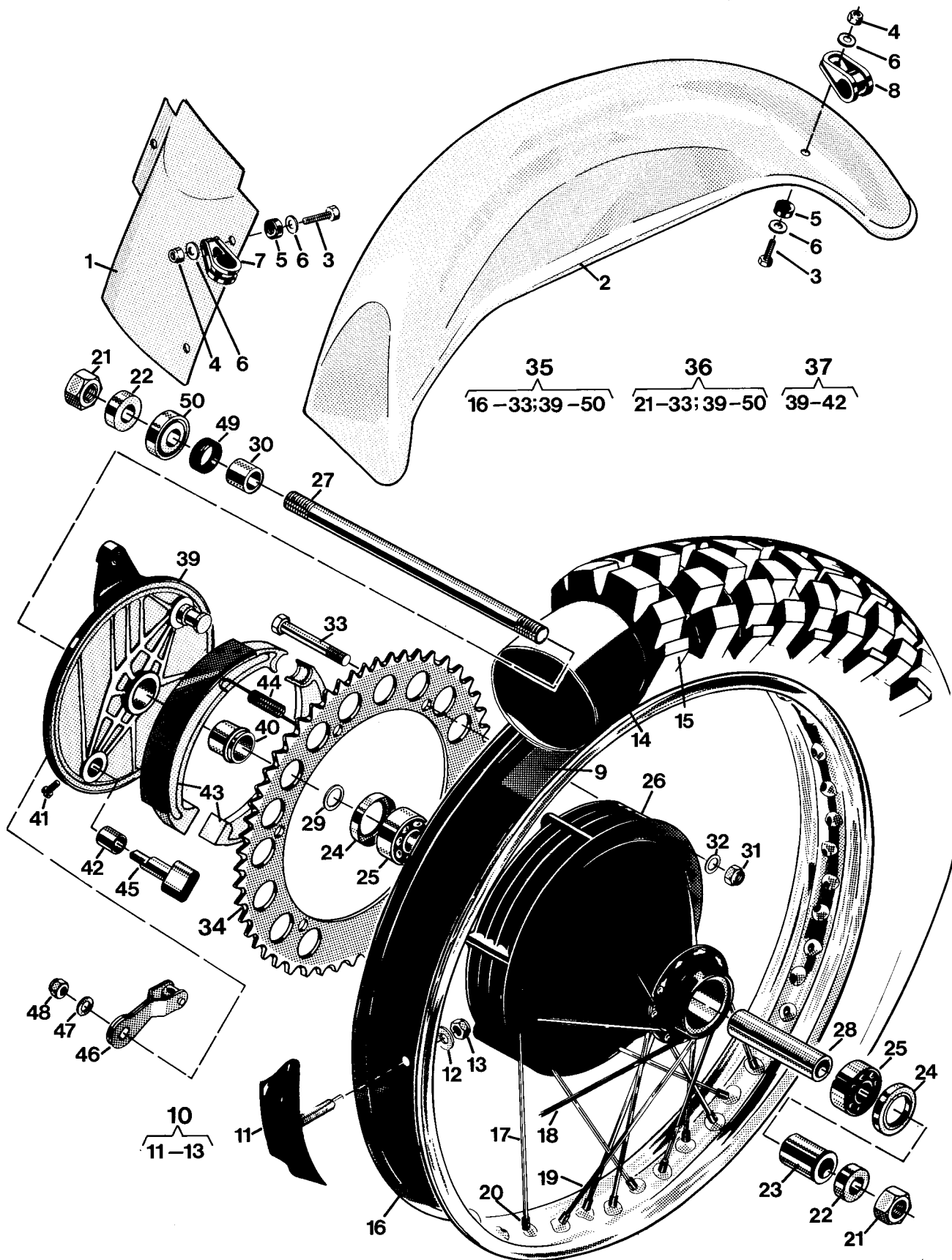


Bild Fig.	Det. nr Part number	st. pcs.	Benämning Description
1	15 18 142-01	1	Stänkskydd Splash guard
2	15 18 140-01	1	Bakskärm Rear mudguard
3	20 06 371-12	7	Skruv M6 x 22 Screw
4	25 80 142-01	7	Mutter M6 Nut
5	15 18 121-01	7	Gummibricka Rubber washer
6	28 16 211-01	14	Bricka 6,5 x 22 x 1,5 Washer
7	15 18 139-01	3	Fäste Attachment
8	15 18 137-01	4	Fäste Attachment
9	15 16 509-01	1	Fälgband Rim band
10	15 16 685-01	1	Däcklås WM3 Tyre lock
12	28 16 231-01	1	Bricka 8,4 x 16 x 1,5 Washer
13	25 80 153-01	1	Mutter M8 Nut
14	15 16 508-01	1	Innerslang 4,00 x 18 Inner tube
15	15 16 619-01	1	Däck 4,5 x 18 4ply Tyre
16	15 16 680-01	1	Fälg WM3 Rim
17	15 16 049-15	12	Eker L=191 Spoke
18	15 16 049-17	18	Eker L=203 Spoke
19	15 16 049-14	6	Eker L=161 Spoke
-	15 16 620-01	-	Ekersats bak Spoke unit, rear
20	15 16 018-01	36	Ekernippel Spoke nipple
21	15 16 598-01	2	Mutter Nut
22	15 16 556-01	2	Distanshylsa Distance sleeve
23	15 16 669-01	1	Distanshylsa Distance sleeve
24	29 65 448-07	2	Tättring 25 x 42 x 7 Seal
25	29 31 200-38	2	Kullager SKF 6302 Rs Ball bearing
26	15 16 600-01	1	Navhylsa Hub sleeve
27	15 16 670-01	1	Axel Shaft
28	15 16 607-01	1	Distanshylsa Distance sleeve
29	29 95 275-01	1	Bricka 15,5 x 25 x 2 Washer
30	15 16 609-01	1	Lagerhylsa Bearing sleeve
31	25 80 153-01	6	Mutter M8 Nut
32	28 16 231-01	6	Bricka 8,4 x 16 x 1,5 Washer
33	20 06 464-12	6	Skruv M8 x 65 Screw
34	15 16 606-02	1	Kedjekrans z=53 Sprocket

Bild Fig.	Det. nr Part number	st. pcs.	Benämning Description
35	15 19 819-01	1	Bakhjul kpl exkl. gummi Rear wheel cpl excl rubber
36	15 19 818-01	1	Nav kpl utan kedjedrev Hub cpl
39	15 16 665-01	1	Bromssköld Brake plate
40	15 16 605-01	1	Bussning Sleeve
41	20 62 360-11	1	Skruv M6 x 6 Screw
42	15 16 667-01	1	Bussning Bushing
43	15 16 543-01	1	Bromsbackar Brake shoes
44	15 16 547-01	2	Fjäder Spring
45	15 16 548-01	1	Bromsexcenter Brake cam
46	15 16 513-01	1	Hävarm Lever
47	28 16 241-01	1	Bricka 8,4 x 18 x 1,5 Washer
48	25 80 153-01	1	Mutter M8 Nut
49	12 16 549-01	1	Tättring Seal
50	15 16 611-01	1	Tätningshållare Seal case



Cylinder - Vevparti - Avgasrör  
 Cylinder - Crankshaft - Exhaust tube

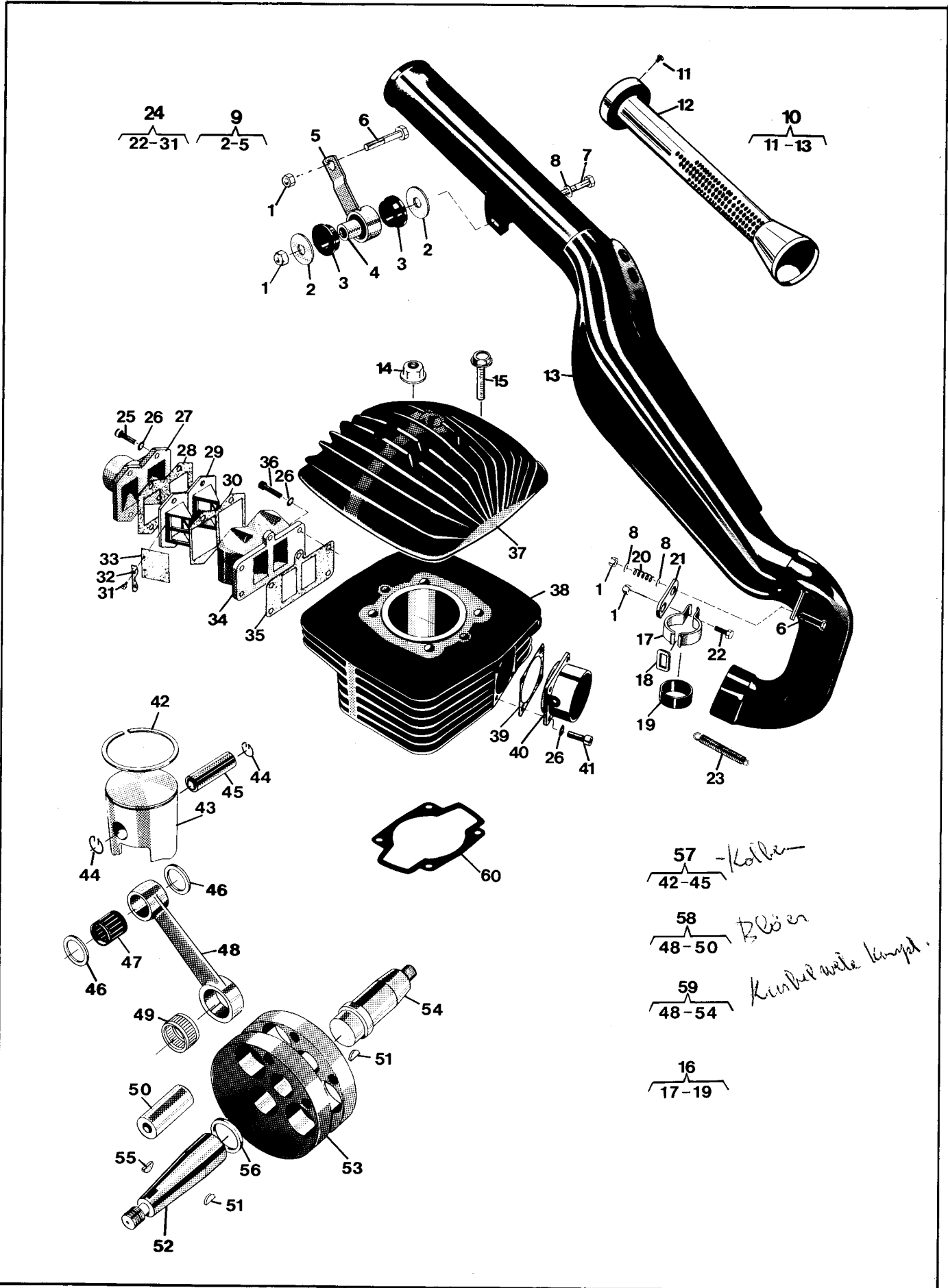


Bild Fig.	Det. nr Part number	st. pcs.	Benämning Description	Bild Fig.	Det. nr Part number	st. pcs.	Benämning Description	
	1	25 80 153-01	4	Mutter M8 Nut	35	16 10 361-01	1	Packning Gasket
	2	15 14 661-01	2	Bricka Washer	36	20 24 371-12	5	Skruv M6 x 22 Screw
	3	15 14 662-01	2	Gummielement Rubber element	37	16 11 412-01	1	Cylinderlock Cylinder head
	4	15 14 663-01	1	Hylsa Sleeve	38	16 11 410-01	1	Cylinder Cylinder
	6	20 06 459-12	2	Skruv M8 x 40 Screw	39	16 10 894-01	1	Packning Gasket
	7	20 06 460-12	1	Skruv M8 x 45 Screw	40	16 10 891-01	1	Avgasstos Exhaust manifold
	8	28 16 231-01	3	Bricka 8,4 x 16 x 1,5 Washer	41	20 24 370-12	4	Skruv M6 x 20 Screw
	9	15 14 712-01	1	Fäste kpl Attachment cpl	42	16 10 878-01	1	Kolvring (cyl Ø 82,00) Piston ring
N	10	15 14 854-01	1	Avgasrör Exhaust pipe	42	16 10 878-02	-	Kolvring (cyl Ø 82,50) Piston ring
	11	23 40 400-12	2	Skruv Screw	42	16 10 878-03	-	Kolvring (cyl Ø 83,00) Piston ring
N	12	15 14 837-01	1	Innerrör Internat tube	44	16 10 932-01	2	Låsring Circlip
	13	15 14 766-01	1	Gnistsläckare Spark arrester	46	16 10 921-01	2	Distansring Distance ring
	14	25 46 120-14	4	Mutter M10 Nut	47	16 10 933-01	1	Nållager Needle bearing
	15	20 18 459-12	2	Skruv M8 x 40 Screw	49	16 10 926-01	1	Nållager Needle bearing
	16	15 19 813-01	1	Fäste kpl Attachment compl	51	29 00 560-01	2	Woodruffkil 3 x 16 Woodruff key
	-	15 14 767-01	1	Glasull Glass wooll	52	16 10 868-01	1	Vevaxel höger Crank shaft right
	18	15 14 668-01	1	Ögla Loop	N 54	16 11 543-01	1	Vevaxel vänster Crank shaft left
	19	15 14 641-01	1	Gummiskydd Rubber protector	55	29 01 265-01	1	Woodruffkil Woodruff key
	20	15 14 038-01	1	Fjäder Spring	56	16 10 921-01	1	Distansring Distance ring
	21	15 14 658-01	1	Länk Link	57	16 11 408-02	1	Kolv kpl (cyl Ø 82,00) Piston cpl
	22	20 06 455-11	1	Skruv M8 x 30 Screw	57	16 11 408-03	-	Kolv kpl (cyl Ø 82,50) Piston cpl
	23	15 15 112-01	2	Fjäder Spring	57	16 11 408-04	-	Kolv kpl (cyl Ø 83,00) Piston cpl
	24	16 10 374-01	1	Ventilhus kpl Valve housing cpl	58	16 10 642-01	-	Vevstaksrenov. sts Overhaul kit conn. rod
	25	20 24 374-55	4	Skruv M6 x 22 Screw	N 59	16 11 554-01	1	Vevaxel kpl Crankshaft cpl
	26	28 88 180-01	9	Bricka FA 6,4 x 11 x 0,5 Washer	60	16 10 457-01	1	Packning 10 Gasket
	27	16 10 360-01	1	Anslutningsrör Connection tube				
	28	16 10 396-01	1	Packning Gasket				
	29	16 10 357-01	2	Ventilhållare Valve holder				
	30	16 10 362-01	1	Packning Gasket				
	31	22 96 285-11	8	Skruv M4 x 6 Screw				
	32	16 10 377-01	4	Ventilstöd Valve support				
	33	16 10 359-01	4	Ventil Valve				
	34	16 10 356-01	1	Ventilhus Valve housing				

Vevhushalva, höger  
Crankcase, right

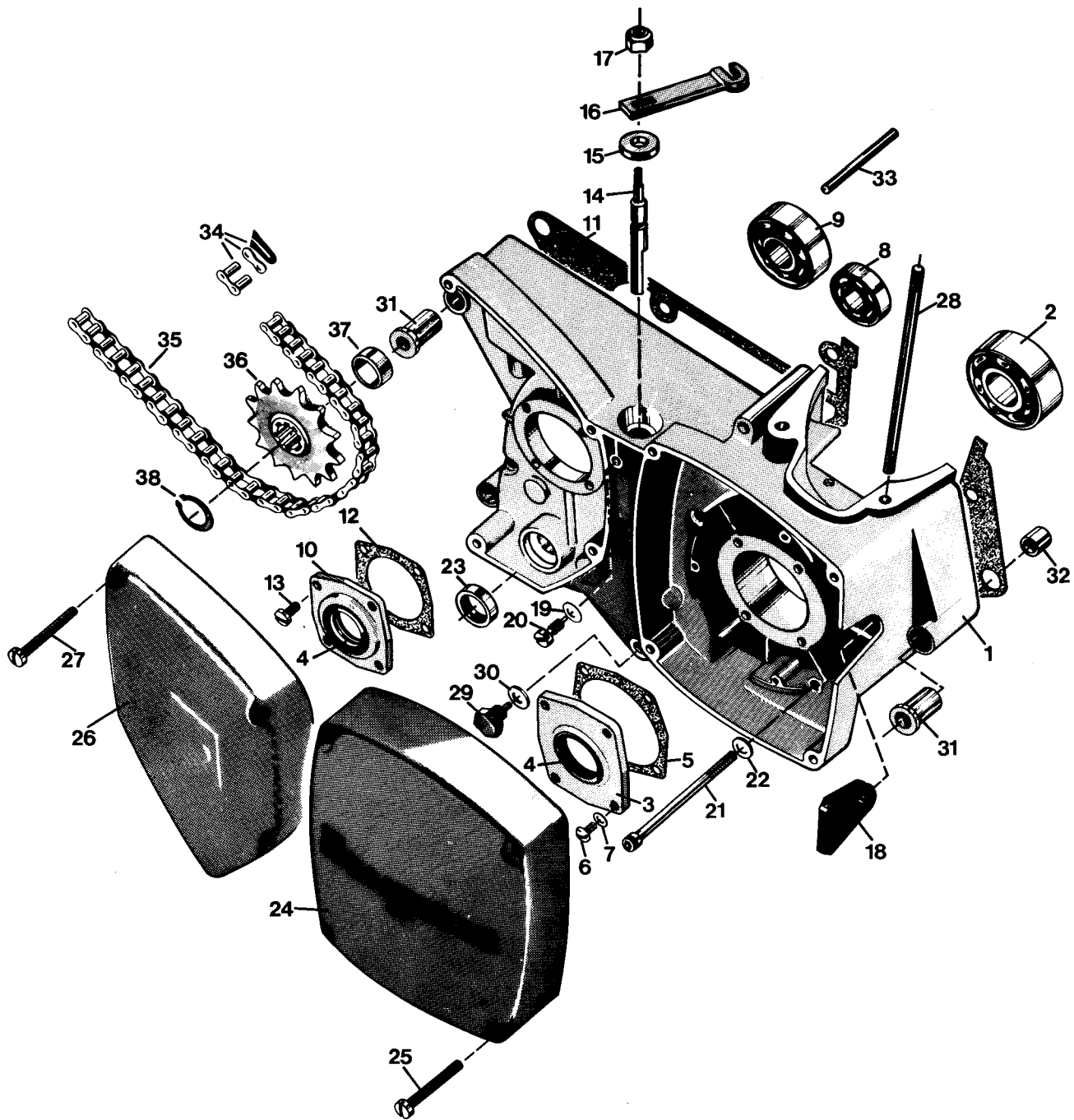


Bild Fig.	Det. nr Part number	st. pcs.	Benämning Description
1	16 11 450-01	1	Vevhushalvor par Crankcase halves, pair
2	29 32 524-21	1	Kullager SKF 3205/C3 Ball bearing
3	16 10 810-01	1	Fläns Flange
4	29 65 444-01	2	Tättring 25 x 35 x 6 Seal
5	12 25 358-01	1	Packning Gasket
6	20 62 327-11	4	Skruv M5 x 12 Screw
7	28 88 170-01	4	Bricka FA 5,3 x 10 x 0,5 Washer
8	29 31 180-04	1	Kullager SKF 6301/C3 Ball bearing
9	29 31 240-04	1	Kullager SKF 6204/C3 Ball bearing
10	16 10 938-01	1	Fläns Flange
11	16 10 791-01	1	Packning Gasket
12	12 25 360-01	1	Packning Gasket
13	20 63 327-01	4	Skruv M5 x 12 Screw
14	16 10 774-01	1	Frikopplingsaxel Declutching shaft
15	29 65 175-01	1	Tättring 10 x 22 x 7 Seal
16	16 11 171-01	1	Hävarm Lever
17	25 80 153-01	1	Mutter M8 Nut
18	16 14 728-01	1	Kabelgenomföring Grommet
19	28 16 190-01	1	Bricka 5,3 x 12 x 1 Washer
20	12 25 077-01	1	Stoppskruv Stop screw
21	20 24 385-12	8	Skruv M6 x 75 Screw
22	28 16 201-01	8	Bricka 6,4 x 12 x 1,5 Washer
23	29 65 259-07	1	Tättring 15 x 26 x 6 Seal
24	16 10 592-01	1	Magnetkåpa Magneto cover
25	20 62 380-11	4	Skruv M6 x 50 Screw
26	16 11 441-01	1	Kåpa, kedjedrev Cover, sprocket
27	20 62 376-11	4	Skruv M6 x 35 Screw
28	16 11 451-01	4	Dragbult, cylinder Cylinder stud
29	12 25 641-01	1	Magnetplugg Magneto plug
30	12 25 025-01	1	Packning Gasket
31	16 10 777-01	3	Flänsbussning d=8mm Flange sleeve
32	16 10 776-01	2	Styrhylsa Steering sleeve
33	28 38 465-01	1	Räffelpinne 6 x 55 Dowel pin

Bild Fig.	Det. nr Part number	st. pcs.	Benämning Description
34	15 19 376-01	1	Kedjelås 5/8 x 1/4" Master link
35	15 19 375-07	1	Kedja 5/8 x 1/4" Chain
36	16 12 471-05	1	Kedjedrev z=14 Spracket
37	16 12 472-01	1	Distansring Spacer
38	28 20 020-01	1	Spårring SqA20 Circlip

## Vexhushalva, vänster - Kickstart Crankcase, left - Kick-starter

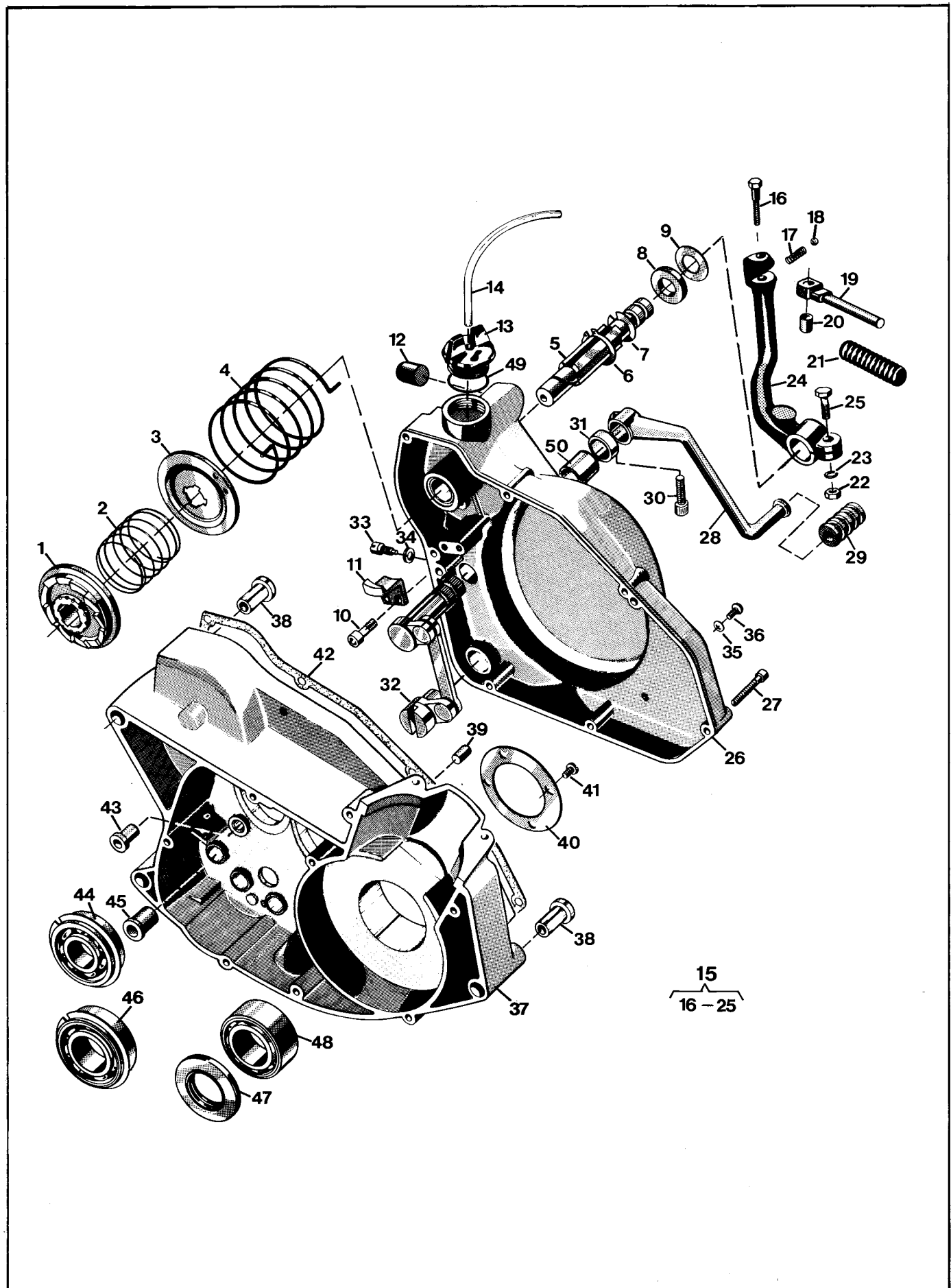


Bild Fig.	Det. nr Part number	st. pcs.	Benämning Description		Bild Fig.	Det. nr Part number	st. pcs.	Benämning Description
1	12 25 438-01	1	Medbringarehjul Driving wheel		36	20 62 364-11	1	Skruv M6 x 10 Screw
2	12 25 439-01	1	Fjäder Spring		37	16 11 450-01	1	Vevhushalvor par Crankcase halves pair
3	12 25 435-01	1	Medbringareskiva Driving disc		38	16 10 777-01	3	Flänsbussning d=8 mm Flange sleeve
4	12 25 437-01	1	Fjäder Spring		39	28 26 571-01	2	Cyl. pinne Dowel pin
5	12 25 434-01	1	Kickstartaxel Kick start shaft		40	16 10 779-01	1	Stödbricka Support washer
6	28 20 020-01	1	Låsring SgA20 Circlip		41	20 62 327-11	4	Skruv M5 x 12 Screw
7	12 25 436-01	1	Låsring Circlip		42	16 10 792-01	1	Packning Gasket
8	12 25 442-01	1	Packning Gasket		43	16 11 465-01	2	Bussning Sleeve
9	12 25 443-01	1	Stödbricka Support washer		44	29 31 220-57	1	Kullager SKF 6203 NR/C Ball bearing
10	20 26 370-44	2	Skruv Screw		45	12 25 356-01	1	Bussning Bushing
11	12 25 440-01	1	Lyfthake Pawl		46	29 31 265-57	1	Kullager SKF 6205 NR/C3 Ball bearing
12	12 25 446-01	1	Buffert Buffer	N	47	29 65 549-01	1	Tättring 30 x 52 x 7 Seal
13	16 10 786-01	1	Lock Cap		48	29 32 524-21	1	Kullager SKF 6205/C3 Ballbearing
14	12 25 621-10	1	Slang /m 4,8 x 8 Hose/m		49	50 12 782-01	1	Packning Gasket
N 15	16 12 589-01	1	Kickstartpedal kpl Kick starter pedal cpl		50	16 11 474-01	1	Bussning Bushing
16	20 06 455-11	1	Skruv M8 x 30 Screw					
17	12 25 151-01	1	Fjäder Spring					
18	29 30 220-05	1	Stålkula Steel ball					
19	12 25 701-01	1	Kickstartpedal Kick starter pedal					
20	12 25 480-01	1	Distanshylsa Distance sleeve					
21	12 25 702-01	1	Pedalgummi Pedal rubber					
22	25 08 318-12	1	Mutter M8 Nut					
23	28 04 351-01	1	Bricka FBB 8,2 Washer					
25	20 06 457-12	1	Skruv M8 x 35 Screw					
26	16 11 486-01	1	Vevhuskåpa Transmission cover					
27	20 62 376-11	7	Skruv M6 x 35 Screw					
28	16 12 504-01	1	Fotväxelpedal Shift lever					
29	16 12 813-01	1	Pedalgummi Pedal rubber					
30	20 24 370-12	1	Skruv M6 x 20 Screw					
31	29 65 289-07	1	Tättring 17 x 28 x 6 Seal					
32	16 11 535-01	1	Växelmekanism kpl Gear links cpl					
33	12 25 077-01	1	Stoppskruv Screw					
34	28 16 190-01	1	Bricka 5,3 x 12 Washer					
35	16 10 823-01	1	Packning Gasket					

Växellåda - Transmission - Koppling  
 Gearbox - Transmission - Clutch

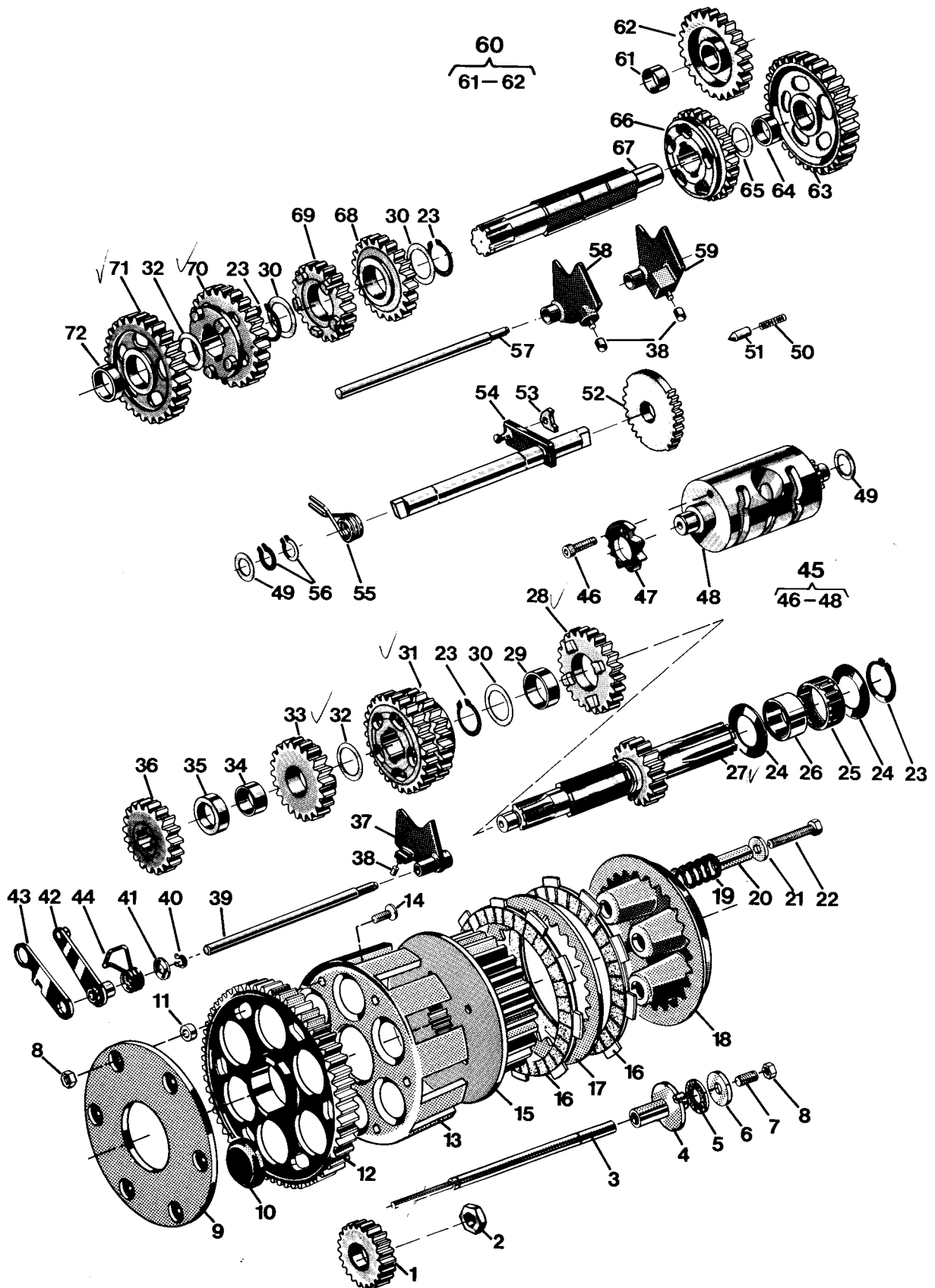


Bild Fig.	Det. nr Part number	st. pcs.	Benämning Description
1	16 11 138-01	1	Drivhjul Driving gear
2	16 11 101-01	1	Mutter Nut
3	16 11 160-01	1	Tryckstång Push rod
4	16 11 170-01	1	Axelhylsa Shaft sleeve
5	16 11 166-01	1	Axiallager Axial bearing
6	16 11 167-01	1	Axialbricka Axial washer
7	20 85 370-02	1	Skruv TSS 6 x 20 Screw
8	25 09 316-11	7	Mutter M6 Nut
9	16 11 150-01	1	Stödplatta Support plate
10	16 11 152-01	6	Dämpelement Damping element
11	16 11 151-01	6	Distansring Distance ring
12	16 11 148-01	1	Kugghjul Cog wheel
13	16 11 149-01	1	Kopplingskorg Clutch ring
14	22 02 620-02	6	Skruv FS 6 x 16 Screw
15	16 11 156-01	1	Kopplingscentrum Clutch hub
16	16 11 157-01	6	Lamell m. belägg Disc w. lining
17	16 11 158-01	5	Lamell Disc
18	16 11 168-01	1	Tryckskena Pressure plate
19	16 11 159-01	5	Fjäder Spring
20	16 11 169-01	5	Distanshylsa Distance sleeve
21	28 16 222-01	5	Bricka 6,7 x 16 x 1,5 Washer
22	20 06 378-57	5	Skruv M6 x 40 Screw
23	28 20 025-01	4	Spårring SgA25 Circlip
24	16 11 155-01	2	Bricka Washer
25	16 11 154-01	1	Nållager Needle bearing
26	16 11 153-01	1	Innerring Internal ring
27	16 12 477-01	1	Huvudaxel z=15 Clutch shaft
28	16 12 404-01	1	Kugghjul 4:an z=23 Gear wheel 4th
29	16 12 418-01	1	Lagerhylsa Sleeve
30	16 12 421-01	3	Bricka Washer
31	16 12 405-01	1	Kugghjul 5:an, 6:an z=25,28 Gear wheel 5th, 6th
32	16 12 842-01	2	Bricka Washer
33	16 12 403-01	1	Kugghjul 3:an z=21 Gear wheel 3rd
34	16 12 480-01	1	Lagerhylsa Sleeve

Bild Fig.	Det. nr Part number	st. pcs.	Benämning Description
35	16 12 481-01	1	Distansring Spacer
36	16 12 596-01	1	Kugghjul 2:an z=18 Gear wheel 2nd
37	16 12 897-01	1	Växelförare 3-4:an Gear striker
38	16 12 424-01	3	Ledrulle Guide roller
39	16 12 484-01	1	Axel Shaft
40	28 20 010-01	1	Spårring SgA10 Circlip
41	16 12 485-01	1	Bricka Washer
42	16 12 489-01	1	Spärrarm Ratchet arm
43	16 12 493-01	1	Distansarm Distance arm
44	16 12 494-01	1	Fjäder Spring
45	16 12 486-01	1	Kulissrulle kpl Linkroller cpl
46	20 24 366-42	1	Skruv M6 x 12 Screw
47	16 12 488-01	1	Spärrhjul Ratchet wheel
49	29 95 175-01	2	Bricka 15 x 24 x 1 Washer
50	16 12 593-01	1	Fjäder Spring
51	16 12 455-01	1	Spärrhylsa Ratchet sleeve
52	16 12 870-01	1	Stegmatare Stepfeeder
53	16 12 895-01	1	Medbringarhake Pawl
54	16 12 591-01	1	Växlingsaxel Gear shaft
55	16 12 594-01	1	Fjäder Spring
56	28 20 015-01	2	Spårring SgA15 Circlip
57	16 12 843-01	1	Axel Shaft
58	16 12 848-01	1	Växelförare 2-6:an Gear striker
59	16 12 896-01	1	Växelförare 1-5:an Gear striker
60	16 12 501-01	1	Kugghjul start z=21 Gear wheel start
61	12 25 713-01	1	Bussning Sleeve
63	16 12 406-01	1	Kugghjul 1:an z=31 Gear wheel 1st
64	16 12 415-01	1	Lagerhylsa Sleeve
65	29 95 250-01	1	Bricka 17,02 x 23 x 1 Washer
66	16 12 409-01	1	Kugghjul 4:an z=24 Gear wheel 4th
67	16 12 470-01	1	Hjälpxaxel Sprocket shaft
68	16 12 410-01	1	Kugghjul 5:an z= 21 Gear wheel 5th
69	16 12 411-01	1	Kugghjul 6:an z= 19 Gear wheel
70	16 12 408-01	1	Kugghjul 3:an z=26 Gear wheel 3rd
71	16 12 597-01	1	Kugghjul 2:an z=28 Gear wheel 2nd
72	16 12 416-01	1	Lagerhylsa Sleeve



## Svänghjulsmagnet Flywheel magneto

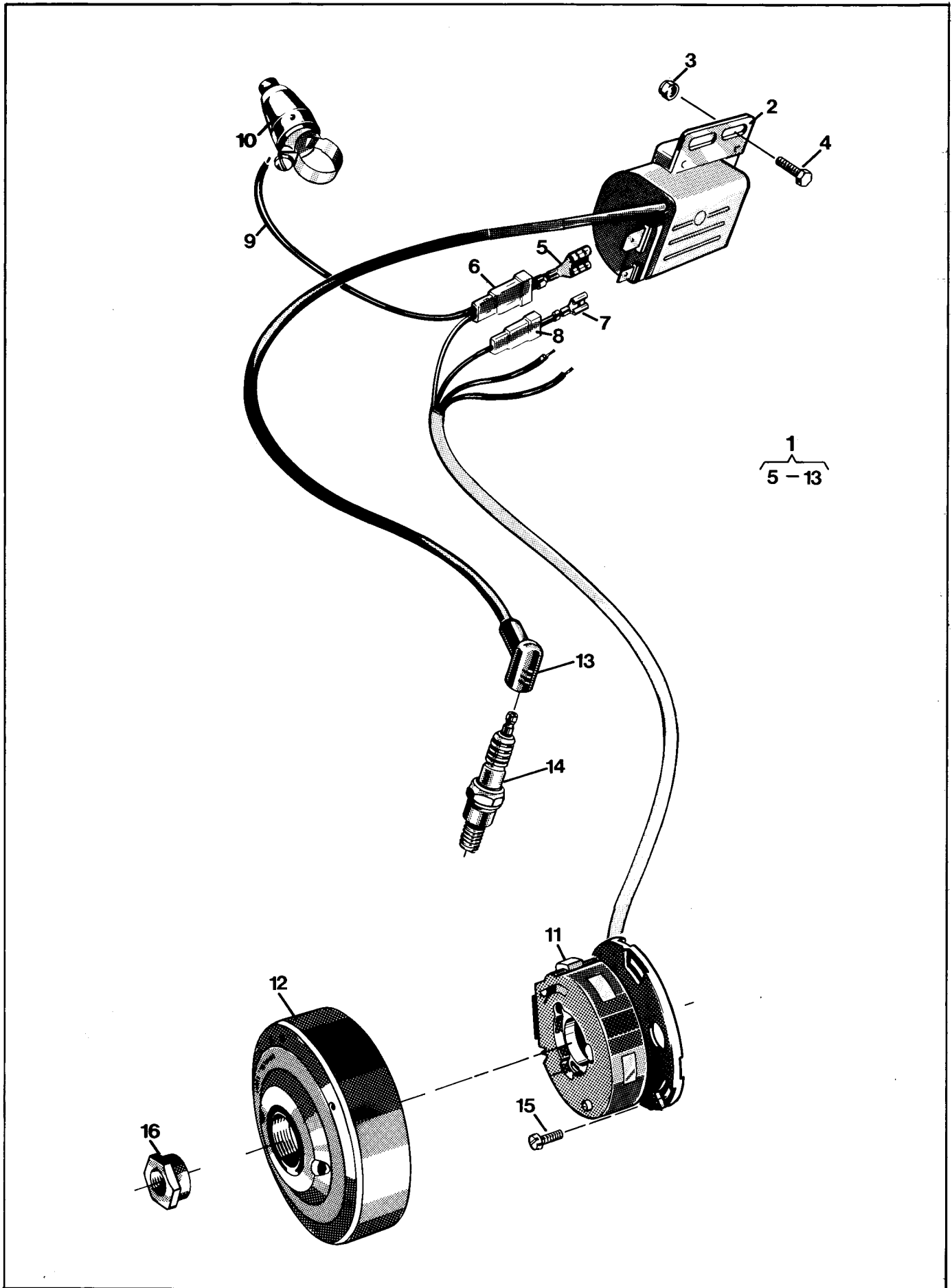


Bild Fig.	Det. nr Part number	st. pcs.	Benämning Description
N 1	16 14 743-01	1	Svänghjulsmagnet kpl Flywheel magneto cpl
2	16 14 714-01	1	Tändspole Ignition coil
3	25 80 142-01	2	Mutter M6 Nut
4	20 06 368-12	2	Skruv M6 x 16 Screw
5	27 71 01-160	1	Kontakt Contact
6	27 72 02-132	1	Isolerhylsa Insulating sleeve
7	27 71 01-130	2	Kontakt Contact
8	27 72 02-130	2	Isolerhylsa Insulating sleeve
10	15 17 281-01	1	Kortslutningskontakt Killer
13	16 14 635-01	1	Tändstiftsskydd Spark plug protector
14	12 27 233-02	1	Tändstift Bosch 240T2 Spark plug
15	20 62 329-12	3	Skruv M4 x 16 Screw
16	16 10 995-01	1	Mutter Nut
17	16 14 644-01	1	Distansring Distance ring

Bild Fig.	Det. nr Part number	st. pcs.	Benämning Description

Förgasare  
Carburettor

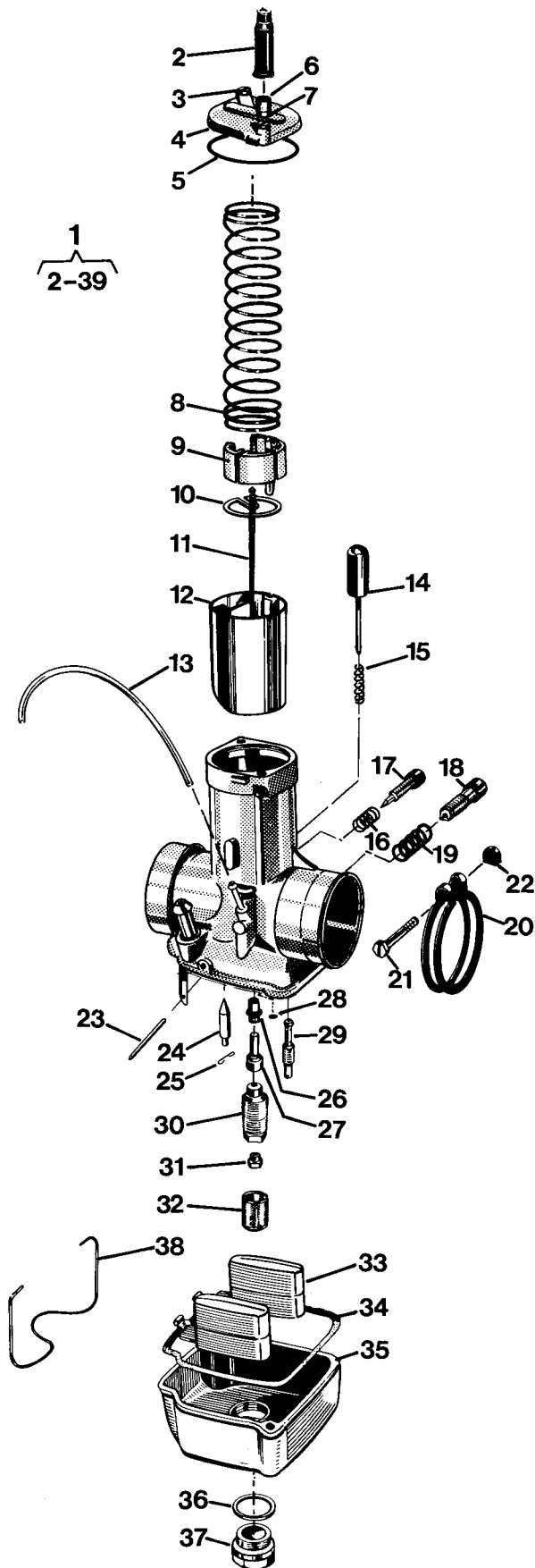


Bild Fig.	Det. nr Part number	st. pcs.	Benämning Description
N 1	16 12 419-01	1	Förgasare kpl Carburettor compl
2	16 13 128-01	1	Skyddshylsa Protector sleeve
3	16 13 126-01	2	Skruv Screw
4	16 13 125-01	1	Förgasarelock Carburettor cover
5	16 13 999-01	1	Packning Gasket
6	16 13 916-01	1	Ställskruv Tension screw
7	16 13 908-01	1	Mutter Nut
8	16 13 998-01	1	Trottefjäder Throttle spring
9	16 13 260-01	1	Wirelås Wire lock
10	16 13 996-01	1	Hållare Needle holder
11	16 13 337-01	1	Nål Needle
12	16 13 339-01	1	Trottel Throttle
13	11 28 072-20	1	Slang /m Hose /m
14	16 13 971-01	1	Flödareknapp Tickler button
15	16 13 972-01	1	Fjäder Spring
16	16 13 983-01	1	Fjäder Spring
17	16 13 982-01	1	Reglerskruv Regulating screw
18	16 13 986-01	1	Ställskruv Adjusting screw
19	16 13 987-01	1	Fjäder Spring
20	16 13 974-01	1	Klamma Clamp
21	16 13 975-01	1	Skruv Screw
22	16 13 976-01	1	Mutter Nut
23	16 13 993-01	1	Stift Peg
N 24	16 13 417-01	1	Nål Needle
25	16 13 330-01	1	Fjäder Spring
26	16 13 215-01		Spridare Atomizer
27	16 13 354-01	1	Nålmunstycke 3,16 Needle jet
28	16 13 973-01	1	Sprint Peg
29	16 13 216-01	1	Tomgångsmunst. 45 Idling jet
30	16 13 979-01	1	Blandarrör Mixer tube
31	16 13 502-01	1	Huvudmunstycke 195 Main jet
32	16 13 509-01	1	Silhylsa Strainer sleeve
33	16 13 991-01	1	Flottör Float

Bild Fig.	Det. nr Part number	st. pcs.	Benämning Description
34	16 13 989-01	1	Packning Gasket
35	16 13 508-01	1	Flottörhus Float chamber
36	16 13 512-01	1	Packning Gasket
37	16 13 511-01	1	Bottenskruv Plug
38	16 13 990-01	1	Fjäderbygel Spring strop

## Luftfilter Air filter

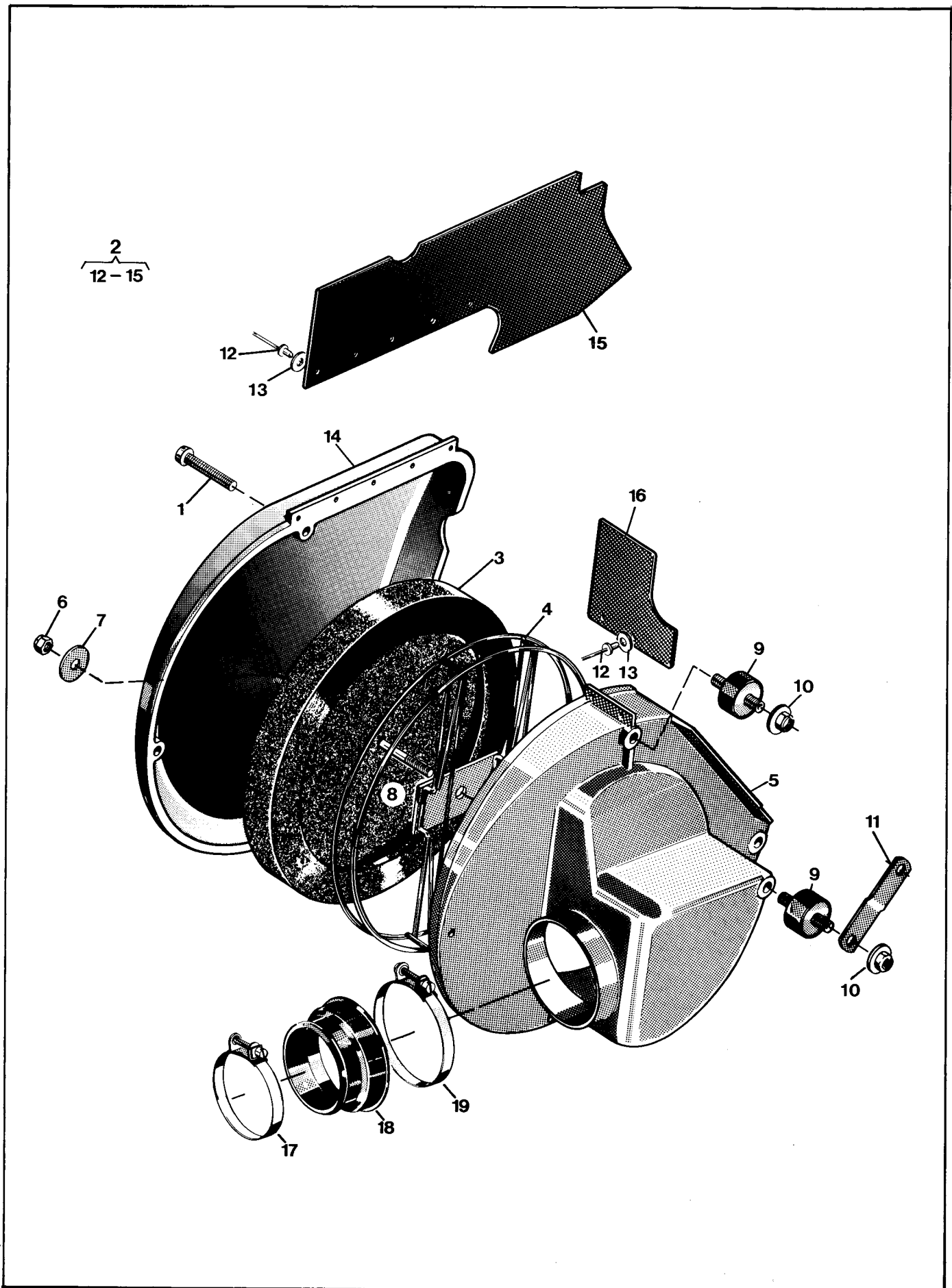


Bild Fig.	Det. nr Part number	st. pcs.	Benämning Description
1	20 62 378-11	4	Skruv M6 x 40 Screw
2	16 13 334-01	1	Lock Cover
3	16 13 269-01	1	Luftfilter Air filter
-	15 19 824-01	-	Olja luftfilter 0,5 l Air filter oil
4	16 13 270-01	1	Korg Basket
5	16 13 356-01	1	Luftfilterbehållare Air Filter holder
6	25 80 142-01	1	Mutter M6 Nut
7	28 01 416-01	1	Bricka 6,5 x 22 x 1,5 Washer
8	20 41 432-11	1	Pinnskruv M6 x 120 Stud
9	15 14 590-01	3	Vibrationsdämpare Vibration damper
10	25 82 118-14	4	Mutter M8 Nut
11	16 13 281-01	1	Fäste Attachment
12	51 20 300-01	6	Nit 4 x 12 Rivet
13	28 01 230-11	6	Bricka 4,4 x 10 x 0,5 Washer
15	16 13 332-01	1	Stänkskydd Splash guard
16	16 13 331-01	1	Stänkskydd Splash guard
17	16 13 147-01	1	Klammer Clamp
18	16 13 271-01	1	Anslutning Connection
19	16 13 275-01	1	Klammer Clamp

Bild Fig.	Det. nr Part number	st. pcs.	Benämning Description

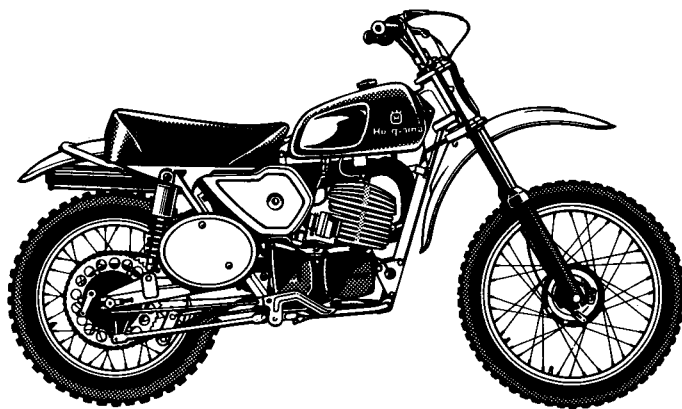
Gäller fr. o. m. ram nr  
Valid from frame No

ML-0001

Gäller fr. o. m. motor nr  
Valid from engine No

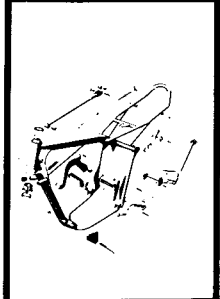
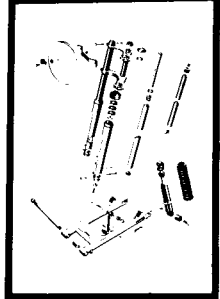
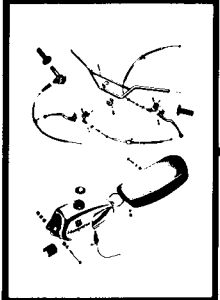

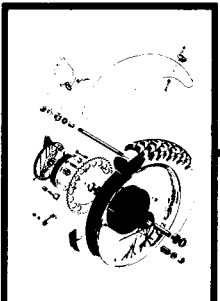
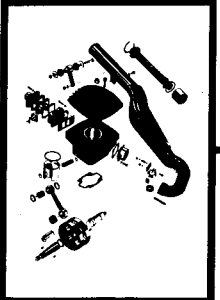
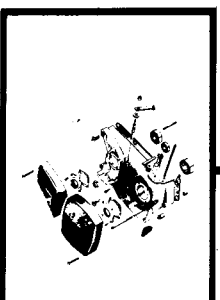

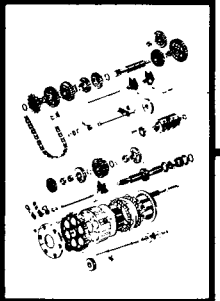
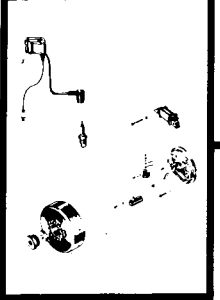
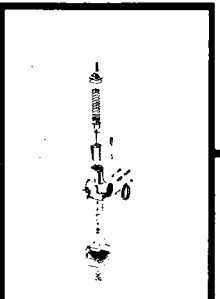

2045-0001

# Reservdelar Spare parts 360 moto cross



Mod. 74-75

# Husqvarna

	Sid. Page
	4
	6
	8
	10
	12
	14
	16
	18
	20
	24
	26
	28

**Dimensioner och beteckningar**  
**Dimensions and descriptions**

Skravar:	Gängdimension x längd (M6 x 30)
Screws:	Thread dimension x length
Muttrar:	Gängdimension (M8)
Nuts:	Thread dimension
Brickor:	Typ, inre $\emptyset$ x yttre $\emptyset$ x tjocklek (FBB 6,4 x 10 x 1)
Washers:	Type, inner $\emptyset$ x exterior $\emptyset$ x thickness
	Typer: FBB = Fjäderbricka, öppen
	Types: Spring washer open
	FA = Fjäderbricka
	Spring washer
	LI = Låsbricka innertandad
	Lock washer, inside indent
Kullager:	Fabrikantens beteckning (SKF 6301)
Ball bearings:	Manufacturers description
Tätningar:	Inre $\emptyset$ x yttre $\emptyset$ x tjocklek (25 x 42 x 7)
Sealing rings:	Inner $\emptyset$ x exterior $\emptyset$ x thickness
L = Längd	Length
z = Antal kuggar	Number of cogs
N = Ny reservdel	New spare part



Ram - Fotbromsreglage - Fotstöd - Parkeringsstöd  
Frame - Footbrake - Footrest - Parking rest

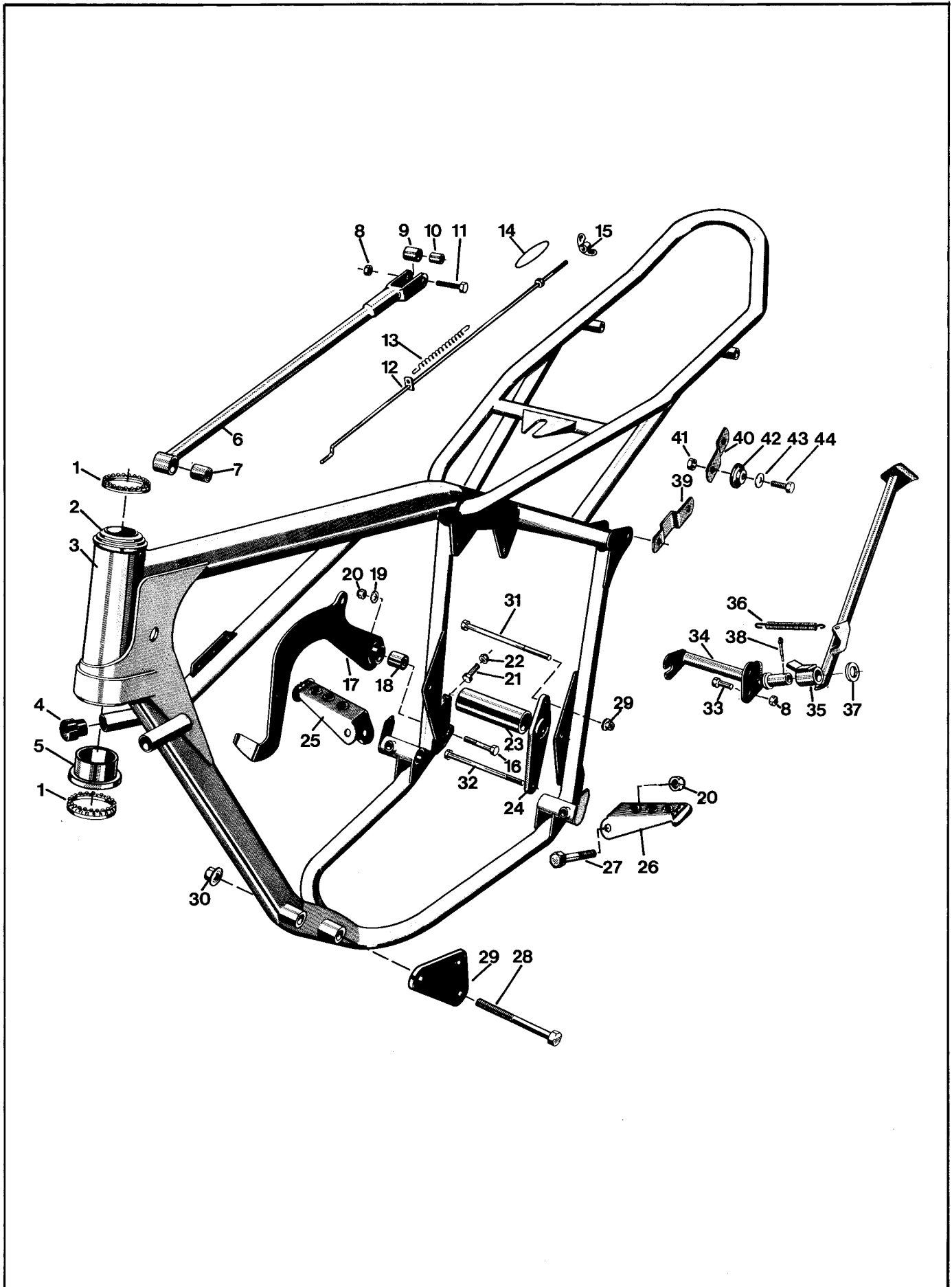


Bild Fig.	Det. nr Part number	st. pcs.	Benämning Description
	1 29 40 405-01	2	Kulring Ball ring
	2 15 10 136-01	1	Styrlagerskål Bearing shell
N	3 15 10 553-01	1	Ram Frame
N	4 15 10 555-01	2	Buffert Buffer
	5 12 10 745-01	1	Lagerskål undre Bearing shell lower
N	6 15 15 193-01	1	Bromslänk Brake link
N	7 15 15 184-01	1	Bussning Bushing
	8 25 82 116-14	2	Mutter M6 Nut
	9 15 15 107-01	1	Bussning Bushing
	10 15 15 108-01	1	Hylsa Sleeve
	11 20 06 374-12		Skruv M6 x 30 Screw
N	12 15 15 403-01	1	Bromsstång Brake rod
	13 15 15 112-01	1	Fjäder Spring
N	14 15 15 405-01	1	Gummiring Rubber ring
	15 15 15 173-01	1	Vingmutter M6 Wing nut
	16 20 06 461-14	1	Skruv M8 x 50 Screw
N	17 15 15 182-01	1	Bromspedal Brake pedal
N	18 15 15 184-01	1	Bussning Bushing
	19 28 01 501-01	1	Bricka 8,5 x 23 x 1,5 Washer
	20 25 80 153-01	3	Mutter M8 Nut
	21 20 06 371-12	1	Skruv M6 x 22 Screw
	22 25 09 316-11	1	Mutter M6 Nut
N	23 15 10 559-01		Distans Distance
N	24 15 10 556-01	2	Motorfästplåt Engine clamp plate
	25 15 13 036-01	1	Fotstöd hö Footrest right
	26 15 13 037-01	1	Fotstöd vä Footrest left
	27 20 06 459-12	2	Skruv M8 x 40 Screw
	28 20 06 472-12	3	Skruv M8 x 105 Screw
N	29 15 10 561-01	2	Motorfästplåt Engine clamp bolt
	30 25 82 118-14	5	Mutter M8 Nut
N	31 20 06 477-12	1	Skruv M8 x 130 Screw
N	32 20 06 477-12	1	Skruv M8 x 130 Screw
	33 20 06 371-12	1	Skruv M6 x 22 Screw

Bild Fig.	Det. nr Part number	st. pcs.	Benämning Description
N	34 15 10 565-01	1	Fäste Attachment
N	35 15 10 563-01	1	Parkeringsstöd Parking rest
N	36 15 10 572-01	1	Fjäder Spring
	37 28 16 300-12	1	Bricka 17 x 30 x 3 Washer
	38 28 35 400-11	1	Saxpinne Split pin
N	39 15 19 344-01	2	Nummerplåtsfäste Number plate att.
N	40 15 19 343-01	2	Nummerplåtsfäste Number plate att.
	41 25 80 142-01	4	Mutter M6 Nut
N	42 15 19 342-01	4	Bussning Bushing
	43 28 01 416-01	4	Bricka 6,5 x 22 x 1,5 Washer
	44 20 06 371-12	4	Skruv M6 x 22 Screw

Framgaffel - Bakgaffel  
Front fork - Rear fork

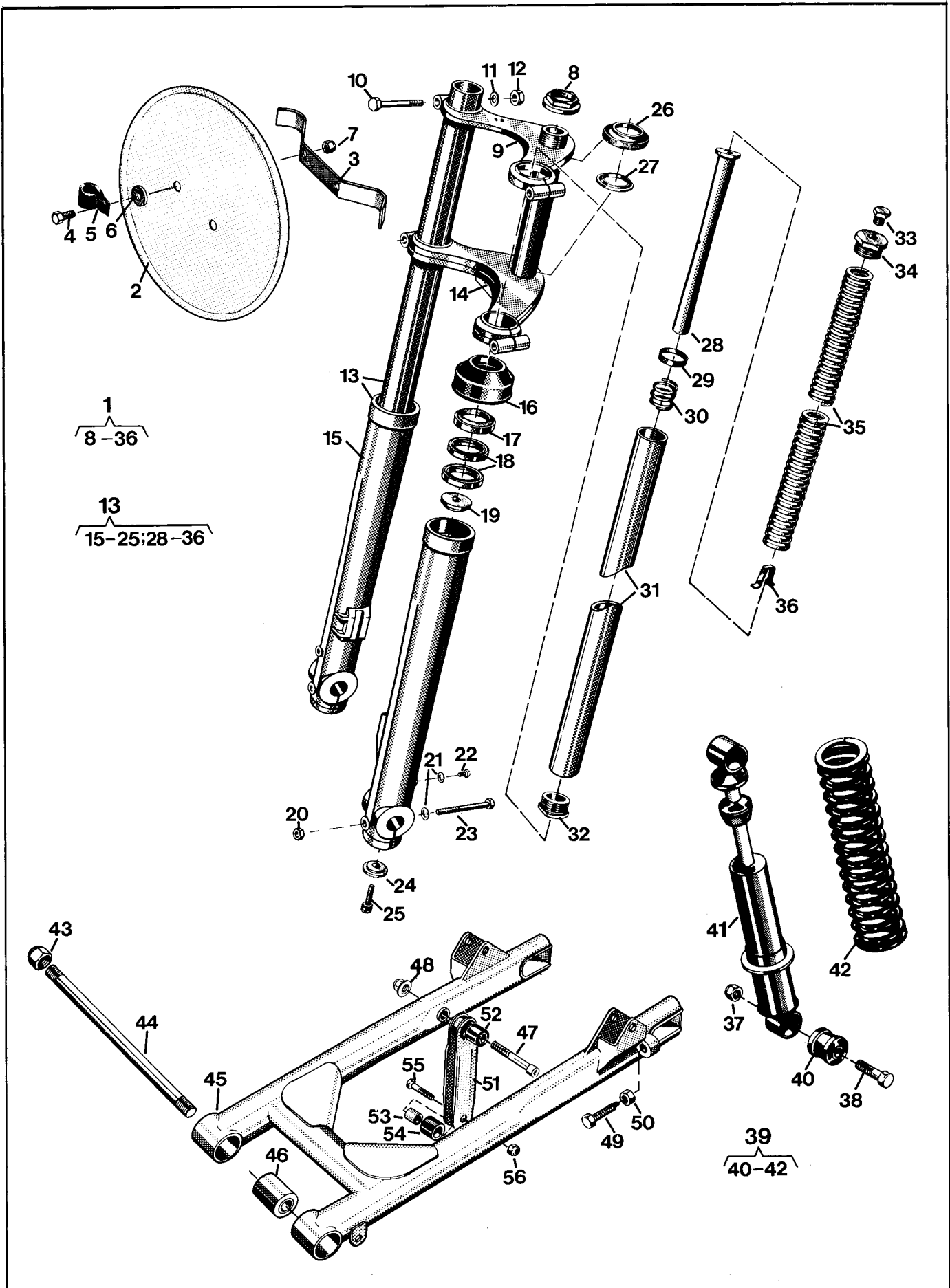


	Bild Fig.	Det. nr Part number	st. pcs.	Benämning Description		Bild Fig.	Det. nr Part number	st. pcs.	Benämning Description
N	1	15 12 178-01	1	Framgaffel kpl Front fork compl		34	15 12 174-01	2	Toppskruv Top screw
	2	15 19 001-03	3	Nummerplåt gul Number plate yellow		35	15 12 112-01	2	Fjäder Spring
	3	15 19 002-01	1	Hållare Holder		36	15 12 241-01	2	Oljebroms Oil brake
	4	20 06 370-11	2	Skruv M6 x 16 Screw		37	25 80 171-01	4	Mutter M10 Nut
	5	15 17 155-01	1	Ögla Loop	N	38	20 06 500-12	4	Skruv M10 x 45 Screw
	6	28 01 416-01	2	Bricka 6,5 x 22 x 1,5 Washer		39	15 10 570-01	2	Stötdämpare Suspension unit
	7	25 80 142-01	2	Mutter M6 Nut		40	15 19 829-01	4	Bussning Bushing
	8	15 12 152-01	1	Mutter Nut		42	15 19 823-02	2	Fjäder 126 lb/in Spring
	9	15 12 118-02	1	Gaffelplåt övre Fork plate upper	N	43	25 81 170-12	2	Mutter M12 x 1 Nut
	10	21 35 203-12	4	Skruv UNF 3/8 x 57 Screw	N	44	15 10 560-01	1	Fästbult Att. bolt
	11	28 01 577-01	4	Bricka 10,5 x 16 x 2 Washer	N	45	15 10 541-01	1	Bakgaffel Rear fork
	12	25 41 303-11	4	Mutter UNF 3/8 Nut		46	15 10 367-01	2	Elastisk bussning Elastic bushing
	13	15 12 175-01	2	Gaffelben kpl Fork leg compl	N	47	20 24 463-01	1	Skruv M8 x 60 Screw
N	14	15 12 177-01	1	Gaffelkrona kpl Fork crown compl		48	25 80 153-01	1	Mutter M8 Nut
	15	15 12 159-01	2	Gaffelben nedre Fork leg lower	N	49	15 10 573-01	2	Skruv Screw
	16	15 12 151-01	2	Skraphylsa Scratch sleeve		50	25 09 318-11	2	Mutter M8 Nut
	17	15 12 165-01	2	Avstrykare Stripper	N	51	15 15 198-01	1	Kedjestyrrare Chain guide
	18	29 65 650-01	4	Tätning 37 x 47 x 7 Seal	N	52	15 15 401-01	1	Bussning Bushing
	19	15 12 160-01	2	Bricka övre Washer upper	N	53	15 10 254-02	1	Hylsa Sleeve
	20	25 82 116-14	3	Mutter M6 Nut	N	54	15 15 402-01	1	Rulle Roller
	21	28 16 201-01	4	Bricka 6,4 x 12 x 1,5 Washer		55	20 06 378-57	1	Skruv M6 x 40 Screw
	22	20 06 362-11	2	Skruv M6 x 8 Screw		56	25 80 142-01	1	Mutter M6 Nut
	23	20 06 383-15	2	Skruv M6 x 65 Screw					
	24	15 12 161-01	2	Bricka undre Washer lower					
	25	20 24 457-42	2	Skruv M8 x 35 Screw					
	26	15 12 037-01	1	Styrlagerskål Bearing shell					
	27	15 12 036-01	1	Styrlagerkona Bearing cone					
	28	15 12 237-01	2	Dämpspindel Damping spindle					
	29	15 12 238-01	2	Tätningshylsa Sleeve					
	30	15 12 240-01	2	Returfjäder Return spring					
	31	15 12 170-01	2	Gaffelben övre Fork leg upper					
	32	15 12 239-01	2	Ventilhus Valve body					
	33	15 12 173-01	2	Propp Plug					

## Styre - Tank - Sadel Handlebar - Tank - Saddle

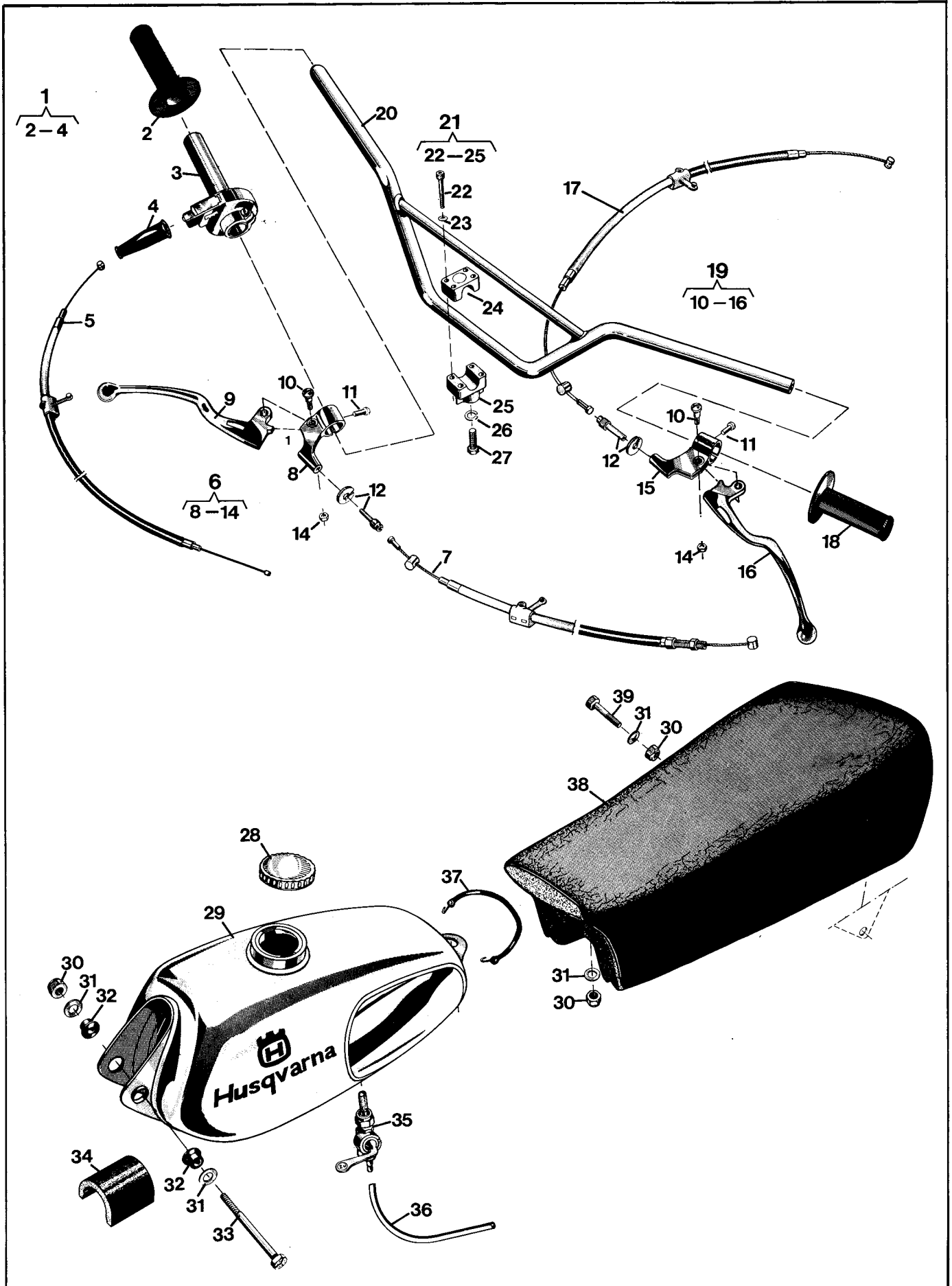


Bild Fig.	Det. nr Part number	st. pcs.	Benämning Description
1	15 15 243-01	1	Gashandtag Throttle handle
2	15 13 042-01	1	Gummihandtag Rubber handle
4	15 15 244-01	1	Skyddshylsa Protection sleeve
5	15 15 220-02	1	Gaswire Throttle wire
6	15 13 029-01	1	Bromshandtag kpl Brake handle compl
7	15 15 007-04	1	Bromswire Brake wire
10	12 13 810-01	2	Ansatsskruv Screw
11	22 86 595-01	2	Skruv Screw
12	12 13 821-01	2	Kabelspännskruv Cable adjusting screw
14	25 09 316-11	2	Mutter M6 Nut
17	16 11 999-06	1	Frikopplingswire Declutching wire
18	15 15 246-01	1	Gummihandtag Rubber handle
19	15 13 032-01	1	Kopplingshandtag kpl Declutching handle compl
20	15 13 018-01	1	Styrstång Handlebar
21	15 13 009-01	2	Styrhållare kpl Handlebar ret. compl
22	20 24 376-42	8	Skruv M6 x 35 Screw
23	28 16 201-01	8	Bricka 6,4 x 12 x 1,5 Washer
26	28 04 375-01	2	Bricka FBB 10,2 x 17,2 Washer
27	20 06 493-12	2	Skruv M10 x 25 Screw
28	15 14 008-02	1	Tanklock Tank cap
N 29	15 14 055-02	1	Bränsletank Fuel tank
30	25 80 153-01	4	Mutter M8 Nut
31	28 16 231-01	4	Bricka 8,4 x 16 x 1,5 Washer
32	15 14 032-01	2	Gummibussning Rubber bushing
33	20 06 469-11	2	Skruv M8 x 90 Screw
34	15 14 041-01	1	Stöd Support
35	15 14 021-01	1	Bränslekran Fuel cock
36	50 10 595-10	-	Bränsleslang /m 5 x 8 Fuel hose
37	15 14 049-01	1	Tankhållare Tankholder
N 38	15 13 533-01	1	Sadel Saddle
39	20 06 459-12	1	Skruv M8 x 40 Screw

Bild Fig.	Det. nr Part number	st. pcs.	Benämning Description

## Framhjul Front wheel

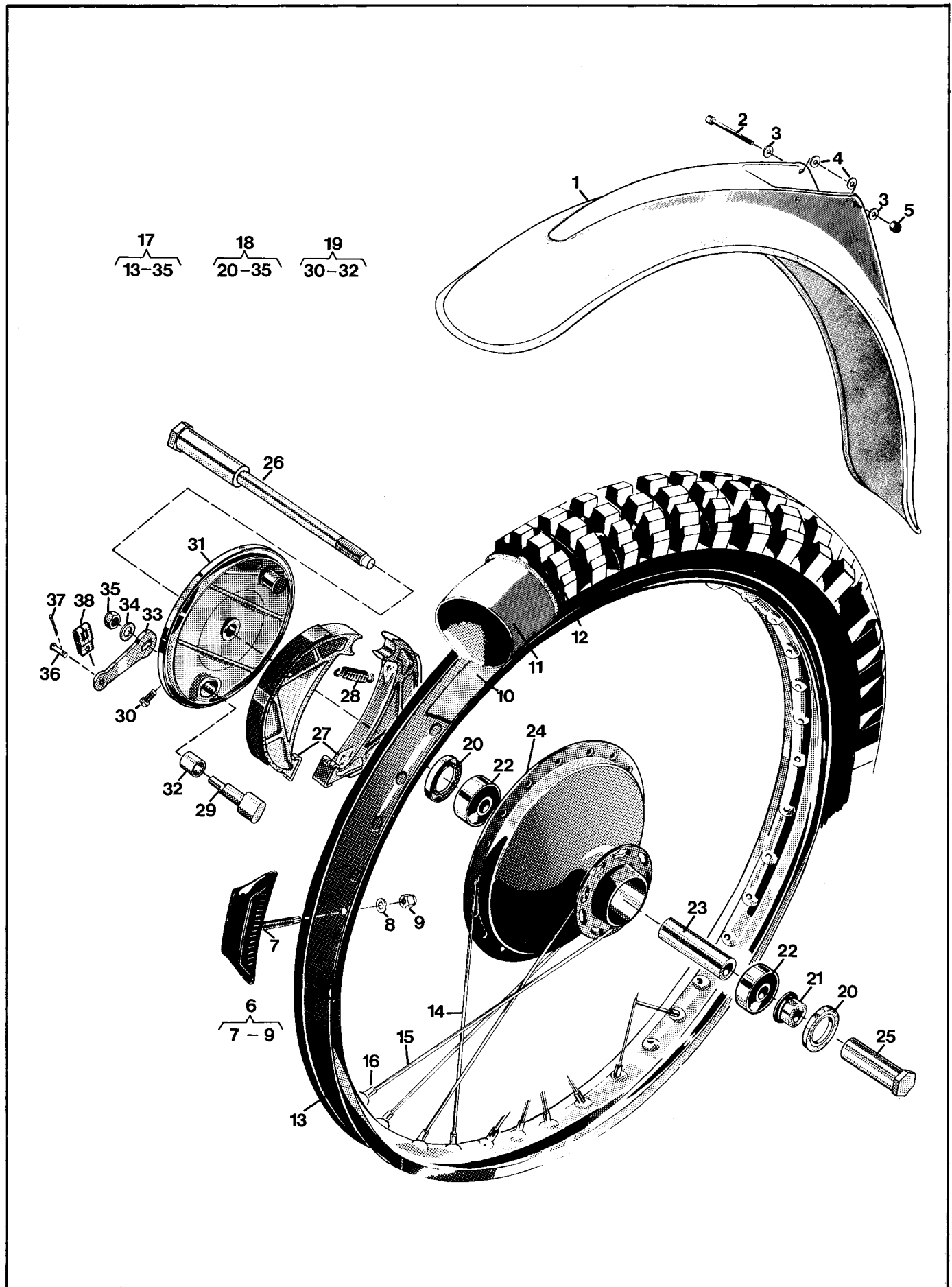


Bild Fig.	Det. nr Part number	st. pcs.	Benämning Description
N 1	15 18 031-02	1	Framskärm Front mudguard
2	20 24 390-12	2	Skruv M6 x 100 Screw
3	28 16 211-01	4	Bricka 6,4 x 14 x 1,5 Washer
4	15 18 030-01	4	Gummibricka Rubber washer
5	25 80 142-01	2	Mutter M6 Nut
6	15 16 144-01	1	Däcklås WM1 Tyre lock
8	28 16 231-01	1	Bricka 8,4 x 16 x 1,5 Washer
9	25 80 153-01	1	Mutter M8 Nut
10	15 16 029-01	1	Fälgband 21" Rim band
11	15 16 028-01	1	Innerslang 3,00 x 21" Inner tube
12	15 16 027-01	1	Däck 3,00 x 21" Tyre
13	15 16 142-01	1	Fälg WM1 Rim
14	15 16 049-12	18	Eker L=224 Spoke
15	15 16 049-13	18	Eker L=241 Spoke
-	15 16 087-01	-	Ekersats Spoke unit
16	15 16 018-01	36	Nippel M4 Nipple
17	15 16 151-01	1	Framhjul kpl exkl gummi Front wheel compl excl rubber
18	15 16 102-02	1	Framnav kpl Front hub compl
19	15 16 663-01	1	Bromssköld Brake plate
20	29 65 448-07	2	Tättring 25 x 42 x 7 Seal
21	15 16 536-01	1	Distansring Distance ring
22	29 31 200-38	2	Kullager SKF 6302 RS Ball bearing
23	15 16 109-01	1	Distanshylsa Distance sleeve
25	15 16 084-01	1	Axelmutter Nut
26	15 16 082-01	1	Axel Shaft
27	15 16 543-01	1	Bromsback Brake shoe
28	15 16 547-01	2	Returfjäder Return spring
29	15 16 548-01	1	Excenter Brake cam
30	20 62 360-11	1	Skruv M6 x 6 Screw
32	15 16 667-01	1	Bussning Bushing
33	15 16 668-01	1	Hävarm Lever
34	28 16 241-01	1	Bricka 8,4 x 18 x 1,5 Washer
35	25 80 153-01	1	Mutter M8 Nut

Bild Fig.	Det. nr Part number	st. pcs.	Benämning Description
36	12 25 258-01	1	Bult Bolt
37	28 35 217-01	1	Saxpinne 2 x 12 Split pin
38	12 15 194-01	1	Bygel Strop



Bakhjul  
Rear wheel

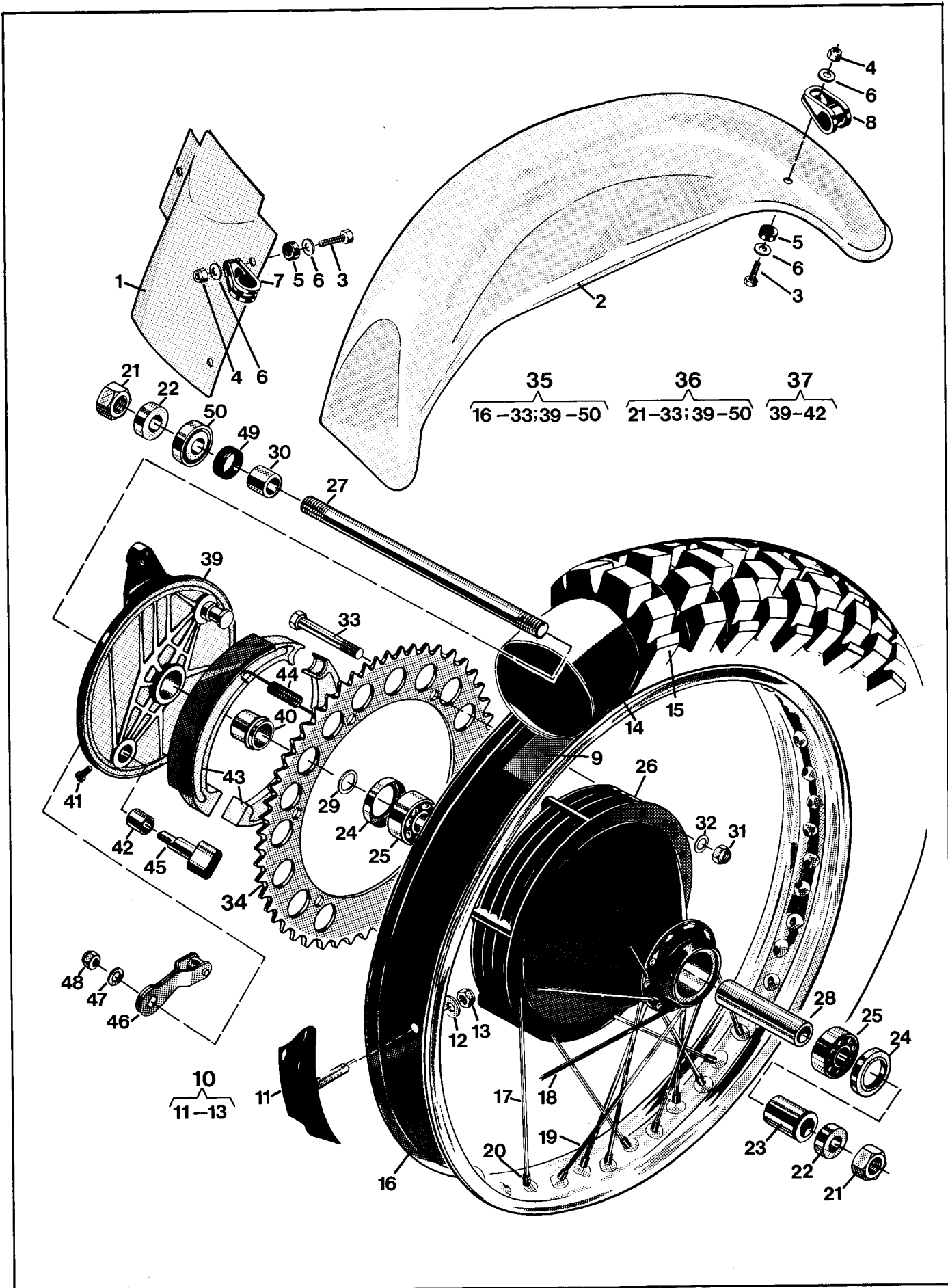


Bild Fig.	Det. nr Part number	st. pcs.	Benämning Description	Bild Fig.	Det. nr Part number	st. pcs.	Benämning Description
N 1	15 18 138-01	1	Stänkskydd Splash guard	N 35	15 19 819-01	1	Bakhjul kpl exkl gummi Rear wheel compl excl. rubber
N 2	15 18 135-01	1	Bakskärm Rear mudguard	N 36	15 19 818-01	1	Nav kpl utan kedjedrev Hub compl
3	20 06 371-12	7	Skruv M6 x 22 Screw	37	15 16 665-01	1	Bromssköld Brake plate
4	25 80 142-01	7	Mutter M6 Nut	40	15 16 605-01	1	Bussning Sleeve
5	15 18 121-01	7	Gummibricka Rubber washer	41	20 62 360-11	1	Skruv M6 x 6 Screw
6	28 16 211-01	14	Bricka 6,5 x 22 x 1,5 Washer	42	15 16 667-01	1	Bussning Bushing
N 7	15 18 139-01	3	Fäste Attachment	43	15 16 543-01	1	Bromsback Brake shoe
N 8	15 18 137-01	4	Fäste Attachment	44	15 16 547-01	2	Fjäder Spring
9	15 16 509-01	1	Fälgband Rim band	45	15 16 548-01	1	Bromsexcenter Brake cam
10	15 16 685-01	1	Däcklås WM3 Tyre lock	46	15 16 513-01	1	Hävarm Lever
12	28 16 231-01	1	Bricka 8,4 x 16 x 1,5 Washer	47	28 16 241-01	1	Bricka 8,4 x 18 x 1,5 Washer
13	25 80 153-01	1	Mutter M8 Nut	48	25 80 153-01	1	Mutter M8 Nut
14	15 16 508-01	1	Innerslang 4,00 x 18 Inner tube	49	12 16 549-01	1	Tättring Seal
15	15 16 619-01	1	Däck 4,50 x 18 4ply Tyre	50	15 16 611-01	1	Tätningshållare Seal case
16	15 16 680-01	1	Fälg WM3 Rim				
17	15 16 049-15	12	Eker L=191 Spoke				
18	15 16 049-17	18	Eker L=203 Spoke				
19	15 16 049-14	6	Eker L=161 Spoke				
-	15 16 620-01	-	Ekersats bak Spoke unit, rear				
20	15 16 018-01	36	Ekernippel Spoke nipple				
21	15 16 598-01	2	Mutter Nut				
22	15 16 556-01	2	Distanshylsa Distance sleeve				
N 23	15 16 669-01	1	Distanshylsa Distance sleeve				
24	29 65 448-07	2	Tättring 25 x 42 x 7 Seal				
25	29 31 200-38	2	Kullager SKF 6302 Rs Ball bearing				
26	15 16 600-01	1	Navhylsa Hub sleeve				
N 27	15 16 670-01	1	Axel Shaft				
28	15 16 607-01	1	Distanshylsa Distance sleeve				
29	29 95 275-01	1	Bricka 15,5 x 25 x 1 Washer				
30	15 16 609-01	1	Lagerhylsa Bearing sleeve				
31	25 80 153-01	6	Mutter M8 Nut				
32	28 16 231-01	6	Bricka 8,4 x 16 x 1,5 Washer				
33	20 06 464-12	6	Skruv M8 x 65 Screw				
34	15 16 653-01	1	Kedjekrans z=48 Sprocket				

Cylinder - Vevparti - Avgasrör  
 Cylinder - Crankshaft - Exhaust tube

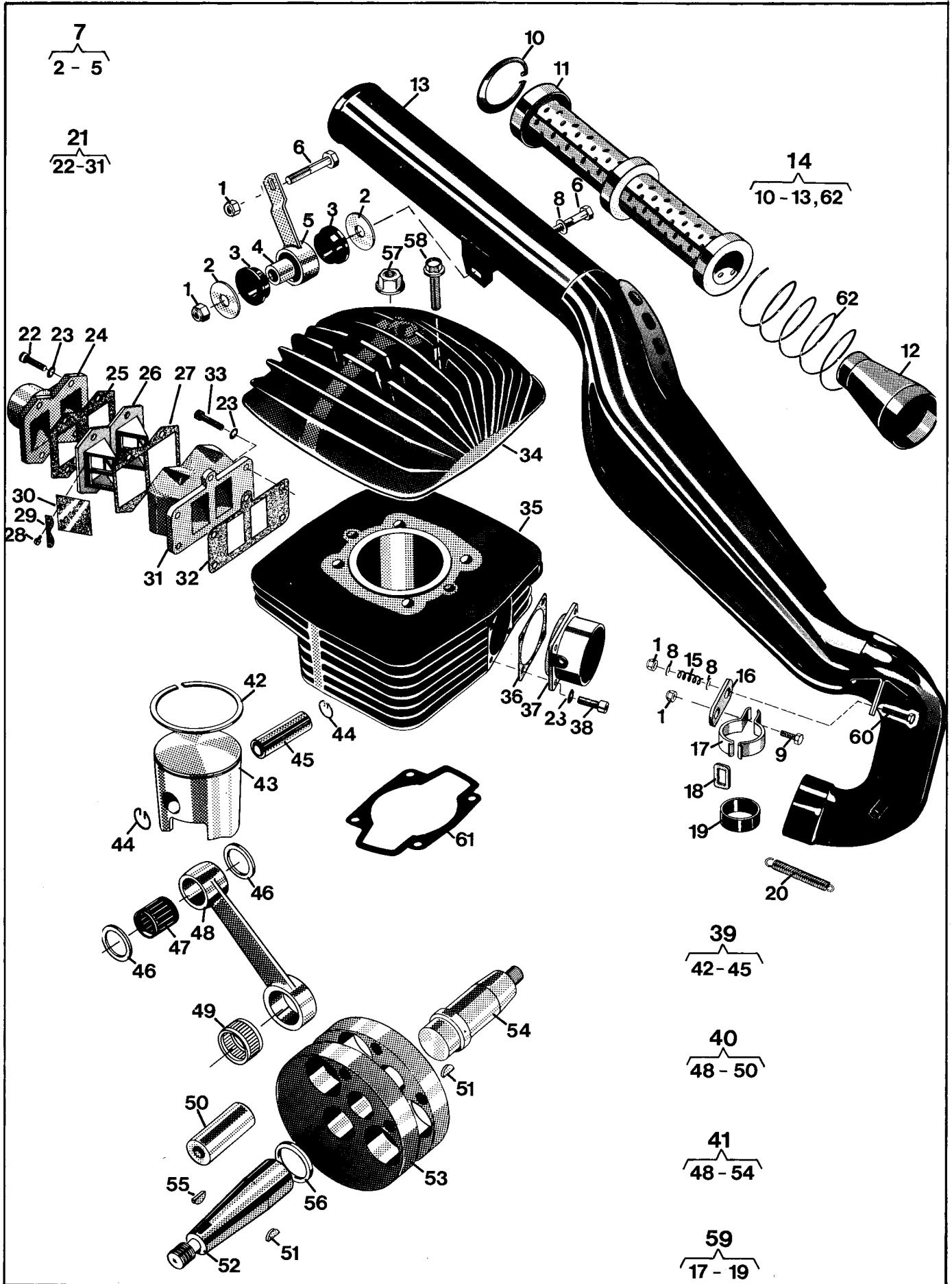


Bild Fig.	Det. nr Part number	st. pcs.	Benämning Description
	1 25 80 153-01	4	Mutter M8 Nut
	2 15 14 661-01	2	Bricka Washer
	3 15 14 662-01	2	Gummielement Rubber element
	4 15 14 663-01	1	Hylsa Sleeve
	6 20 06 460-12	2	Skruv M8 x 45 Screw
N	7 15 14 780-01	1	Fäste kpl Attachment compl
	8 28 16 231-01	5	Bricka 8,4 x 16 x 1,5 Washer
	9 20 06 455-11	2	Skruv M8 x 30 Screw
	10 28 22 058-02	1	Låsring Circlip
	11 15 14 709-01	1	Innerrör Internal tube
	12 15 14 711-01	1	Slutkon Final conus
	- 15 14 713-01	1	Mineralull Mineral wool
	- 15 14 750-01	1	Glasfiber Glass fibre
N	14 15 14 784-01	1	Avgasrör kpl Exhaust pipe compl
	15 15 14 038-01	1	Fjäder Spring
	16 15 14 658-01	1	Länk Link
	18 15 14 668-01	1	Ögla Loop
	19 15 14 641-01	1	Gummiskydd Rubber protector
	20 15 15 112-01	2	Fjäder Spring
	21 16 10 374-01	1	Ventilhus kpl Valve housing compl
	22 20 24 374-55	4	Skruv M6 x 22 Screw
	23 28 88 180-01	9	Bricka FA 6,4 x 11 x 0,5 Washer
	24 16 10 360-01	1	Anslutningsrör Connection tube
	25 16 10 396-01	1	Packning Gasket
	26 16 10 357-01	2	Ventilhållare Valve holder
	27 16 10 362-01	1	Packning Gasket
	28 22 96 285-11	8	Skruv M4 x 6 Screw
	29 16 10 377-01	4	Ventilstöd Valve support
	30 16 10 359-01	4	Ventil Valve
	31 16 10 356-01	1	Ventilhus Valve housing
	32 16 10 361-01	1	Packning Gasket
	33 20 24 371-12	5	Skruv M6 x 22 Screw
N	34 16 11 412-01	1	Cylinderlock Cylinder head

Bild Fig.	Det. nr Part number	st. pcs.	Benämning Description
N	35 16 11 410-01	1	Cylinder Cylinder
	36 16 10 894-01	1	Packning Gasket
	37 16 10 891-01	1	Avgasstos Exhaust manifold
	38 20 24 370-12	4	Skruv M6 x 20 Screw
N	39 16 11 408-02	1	Kolv kpl (cyl Ø 82,00) Piston compl
N	39 16 11 408-03	-	Kolv kpl (cyl Ø 82,50) Piston compl
N	39 16 11 408-04	-	Kolv kpl (cyl Ø 83,00) Piston compl
	40 16 10 642-01	-	Vevstaksrenov. sts Overhaul kit conn. rod
N	41 16 11 407-01	1	Vevaxel kpl Crankshaft compl
	42 16 10 878-02	1	Kolvring (cyl Ø 82,00) Piston ring
	42 16 10 878-03	-	Kolvring (cyl Ø 82,50) Piston ring
N	42 16 10 878-04	-	Kolvring (cyl Ø 83,00) Piston ring
	44 16 10 932-01	2	Låsring Circlip
	46 16 10 992-01	2	Distansring Distance ring
	47 16 10 933-01	1	Nållager Needle bearing
	49 16 10 926-01	1	Nållager Needle bearing
	51 29 00 560-01	2	Woodruffkil 3 x 16 Woodruff key
	52 16 10 868-01	1	Vevaxel höger Crank shaft right
	54 16 10 632-01	1	Vevaxel vänster Crank shaft left
	55 29 01 265-01	1	Woodruffkil Woodruff key
	56 16 10 921-01	1	Distansring Distance ring
	57 25 46 120-14	4	Mutter M10 Nut
	58 20 18 459-12	2	Skruv M8 x 40 Screw
	59 15 19 813-01	1	Fäste kpl Attachement compl
	60 20 06 459-12	1	Skruv M8 x 40 Screw
	61 16 11 457-01	1	Packning Gasket
	62 15 14 705-01	1	Fjäder Spring

Vevhushalva, höger  
Crankcase, right

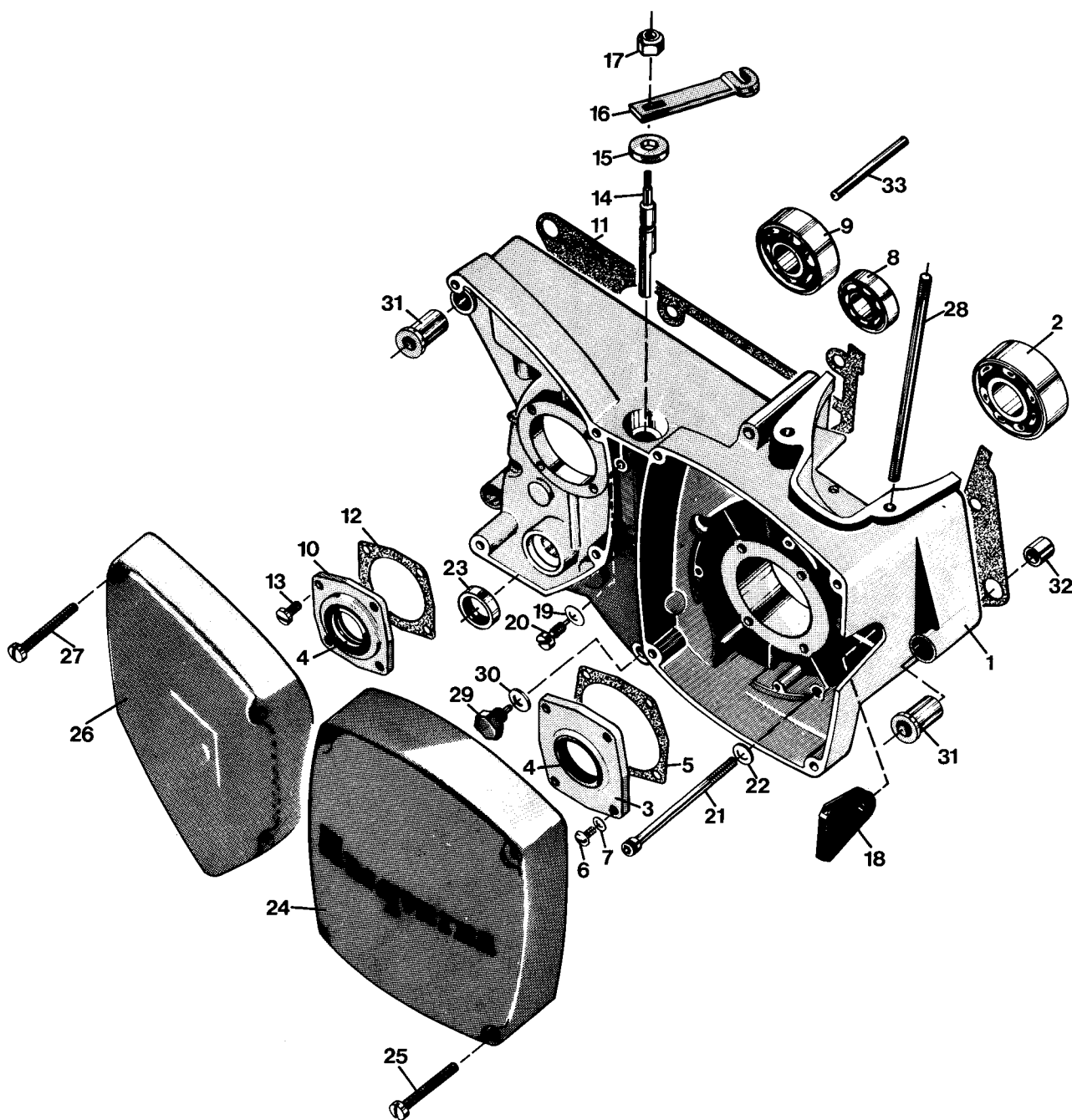


	Bild Fig.	Det. nr Part number	st. pcs.	Benämning Description	Bild Fig.	Det. nr Part number	st. pcs.	Benämning Description
N	1	16 11 450-01	1	Vevhushalvor par Crankcase halves, pair				
	2	29 32 524-21	1	Kullager SKF 3205/C3 Ball bearing				
	3	16 10 810-01	1	Fläns Flange				
	4	29 65 444-01	2	Tätning 25 x 35 x 6 Seal				
	5	12 25 358-01	1	Packning Gasket				
	6	20 62 327-11	4	Skruv M5 x 12 Screw				
	7	28 88 170-01	4	Bricka FA 5,3 x 10 x 0,5 Washer				
	8	29 31 180-04	1	Kullager SKF 6301/C3 Ball bearing				
	9	29 31 240-04	1	Kullager SKF 6204/C3 Ball bearing				
	10	16 10 938-01	1	Fläns Flange				
	11	16 10 791-01	1	Packning Gasket				
	12	12 25 360-01	1	Packning Gasket				
	13	20 63 327-01	4	Skruv M5 x 12 Screw				
	14	16 10 774-01	1	Frikopplingsaxel Declutching shaft				
	15	29 65 175-01	1	Tätning 10 x 22 x 7 Seal				
N	16	16 11 171-01	1	Hävarm Lever				
	17	25 80 153-01	1	Mutter M8 Nut				
X	18	16 14 728-01	1	Kabelgenomföring Grommet				
	19	28 16 190-01	1	Bricka 5,3 x 12 x 1 Washer				
	20	12 25 077-01	1	Stoppskruv Stop screw				
	21	20 24 385-12	8	Skruv M6 x 75 Screw				
	22	28 16 201-01	8	Bricka 6,4 x 12 x 1,5 Washer				
	23	29 65 259-07	1	Tätning 15 x 26 x 6 Seal				
	24	16 10 592-01	1	Magnetkåpa Magneto cover				
	25	20 62 380-11	4	Skruv M6 x 50 Screw				
N	26	16 11 441-01	1	Kåpa, kedjedrev Cover, sprocket				
	27	20 62 376-11	4	Skruv M6 x 35 Screw				
N	28	16 11 451-01	4	Dragbult, cylinder Cylinder stud				
	29	12 25 641-01	1	Magnetplugg Magneto plug				
	30	12 25 025-01	1	Packning Gasket				
	31	16 10 777-01	3	Flänsbussning d=8mm Flange sleeve				
	32	16 10 776-01	2	Styrhylsa Steering sleeve				
	33	28 38 465-01	1	Räffelpinne 6 x 55 Dowel pin				

## Vexhushalva, vänster - Kickstart Crankcase, left - Kick-starter

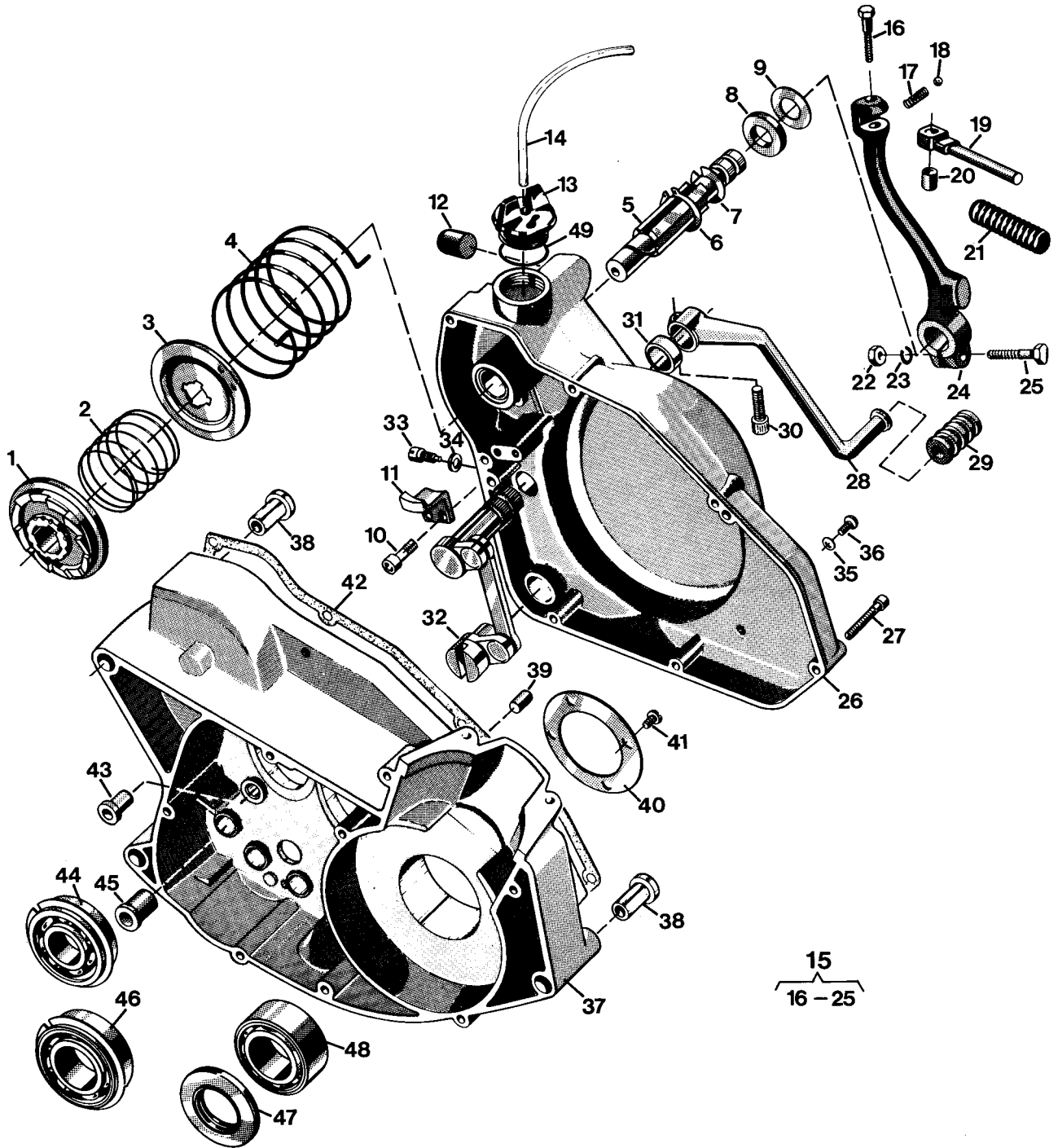


Bild Fig.	Det. nr Part number	st. pcs.	Benämning Description
1	12 25 438-01	1	Medbringarehjul Driving wheel
2	12 25 439-01	1	Fjäder Spring
3	12 25 435-01	1	Medbringareskiva Driving disc
4	12 25 437-01	1	Fjäder Spring
5	12 25 434-01	1	Kickstartaxel Kick start shaft
6	28 20 020-01	1	Låsring SgA20 Circlip
7	12 25 436-01	1	Låsring Circlip
8	12 25 442-01	1	Packning Gasket
9	12 25 443-01	1	Stödbricka Support washer
10	20 26 370-44	2	Skruv M6 x 20 Screw
11	12 25 440-01	1	Lyfthake Pawl
12	12 25 446-01	1	Buffert Buffer
13	16 10 786-01	1	Lock Cap
14	12 25 621-10	1	Slang /m 4,8 x 8 Hose /m
15	16 12 893-01	1	Kickstartpedal kpl Kick starter pedal compl
16	20 06 455-11	1	Skruv M8 x 30 Screw
17	12 25 151-01	1	Fjäder Spring
18	29 30 220-05	1	Stålkula Steel ball
19	12 25 701-01	1	Kickstartpedal Kick starter pedal
20	12 25 480-01	1	Distanshylsa Distance sleeve
21	12 25 702-01	1	Pedalgummi Pedal rubber
22	25 08 318-12	1	Mutter M8 Nut
23	28 04 351-01	1	Bricka FBB 8,2 Washer
25	20 06 457-12	1	Skruv M8 x 35 Screw
26	16 11 486-01	1	Vevhuskåpa Transmission cover
27	20 62 376-11	7	Skruv M6 x 35 Screw
N 28	16 12 504-01	1	Fotväxelpedal Shift lever
29	16 12 813-01	1	Pedalgummi Pedal rubber
30	20 24 370-12	1	Skruv M6 x 20 Screw
31	29 65 289-07	1	Tättring 17 x 28 x 6 Seal
32	16 11 466-01	1	Växelmekanism kpl Gear links compl
33	12 25 077-01	1	Stoppskruv Screw
34	28 16 190-01	1	Bricka 5,3 x 12 Washer

Bild Fig.	Det. nr Part number	st. pcs.	Benämning Description
35	16 10 823-01	1	Packning Gasket
36	20 62 364-11	1	Skruv M6 x 10 Screw
N 37	16 11 450-01	1	Vevhushalvor par Crankcase halves pair
38	16 10 777-01	3	Flänsbussning d=8mm Flange sleeve
39	28 26 571-01	2	Cyl. pinne Dowel pin
40	16 10 779-01	1	Stödbricka Support washer
41	20 62 327-11	4	Skruv M5 x 12 Screw
42	16 10 792-01	1	Packning Gasket
N 43	16 11 465-01	2	Bussning Sleeve
44	29 31 220-57	1	Kullager SKF 6203 NR/C3 Ball bearing
45	12 25 356-01	1	Bussning Bushing
46	29 31 265-57	1	Kullager SKF 6205 NR/C3 Ball bearing
47	29 65 514-14	1	Tättring 28 x 52 x 7 Seal
48	29 32 524-21	1	Kullager SKF 6205/C3 Ball bearing
49	50 12 782-01	1	Packning Gasket



Växellåda - Transmission - Koppling  
 Gearbox - Transmission - Clutch

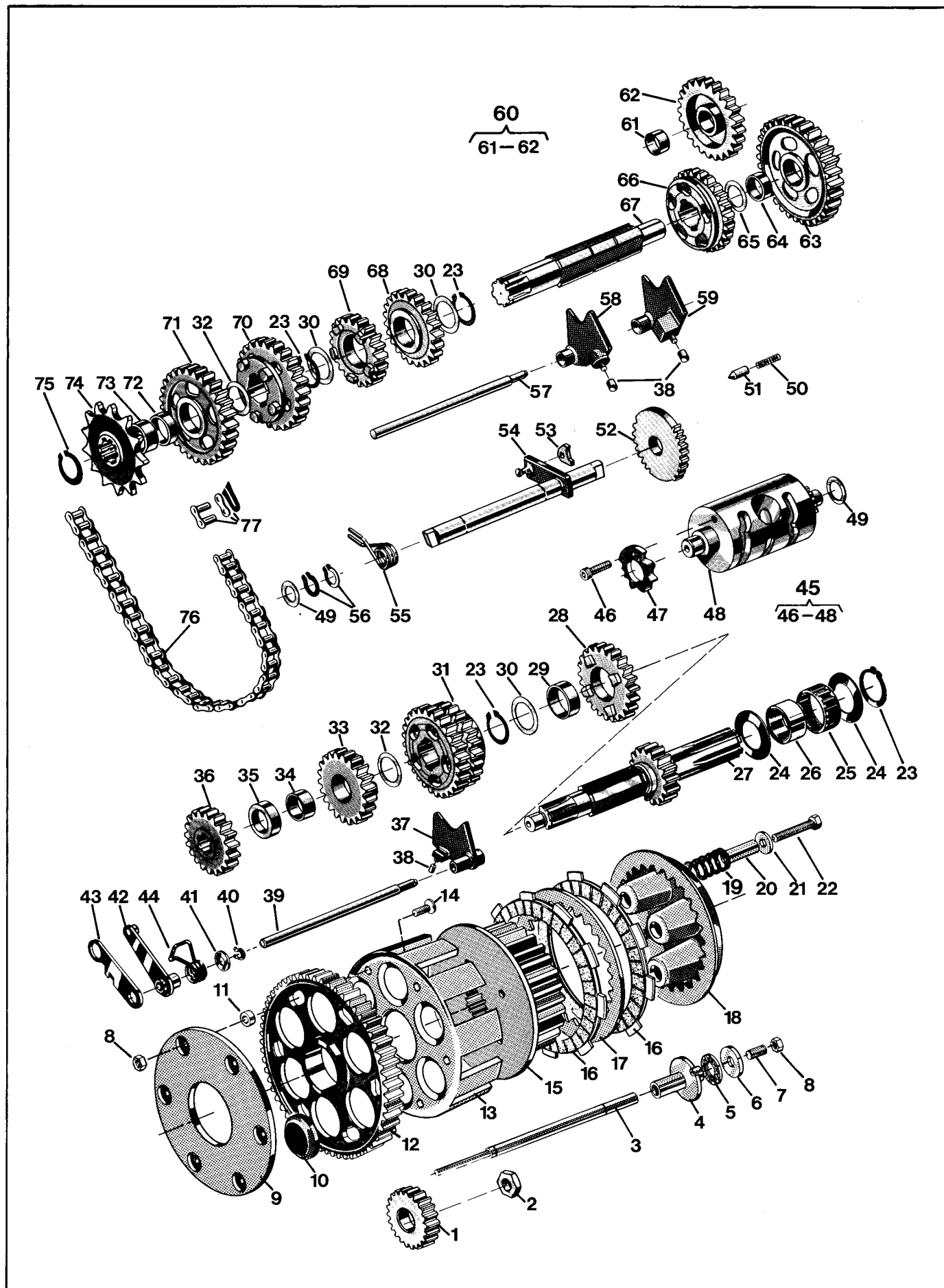


Bild Fig.	Det. nr Part number	st. pcs.	Benämning Description	Bild Fig.	Det. nr Part number	st. pcs.	Benämning Description
N 1	16 11 138-01	1	Drivhjul Driving gear	34	16 12 480-01	1	Lagerhylsa Sleeve
2	16 11 101-01	1	Mutter Nut	35	16 12 481-01	1	Distansring Spacer
N 3	16 11 160-01	1	Tryckstång Push rod	36	16 12 479-01	1	Kuggghjul 2:an z=18 Gearwheel 2nd
N 4	16 11 170-01	1	Axelhylsa Shaft sleeve	37	16 12 897-01	1	Växelförare 3-4:an Gearstriker
N 5	16 11 166-01	1	Axiallager Axial bearing	38	16 12 424-01	3	Ledrulle Linkroller
N 6	16 11 167-01	1	Axialbricka Axial washer	N 39	16 12 484-01	1	Axel Shaft
N 7	20 85 370-02	1	Skruv TSS 6 x 20 Screw	40	28 20 010-01	1	Spårring SgA 10 Circlip
8	25 09 316-11	7	Mutter M6 Nut	N 41	16 12 485-01	1	Bricka Washer
N 9	16 11 150-01	1	Stödplatta Support plate	N 42	16 12 489-01	1	Spärrarm Ratchet arm
N 10	16 11 152-01	6	Dämpelement Damping element	N 43	16 12 493-01	1	Distansarm Distance arm
N 11	16 11 151-01	6	Distansring Distance ring	N 44	16 12 494-01	1	Fjäder Spring
N 12	16 11 148-01	1	Kuggghjul Cog wheel	N 45	16 12 486-01	1	Kulissrulle kpl Linkroller compl
N 13	16 11 149-01	1	Kopplingskorg Clutch ring	N 46	20 24 366-42	1	Skruv M6 x 12 Screw
N 14	22 02 620-02	6	Skruv 6 x 16 Screw	N 47	16 12 488-01	1	Spärrhjul Ratchet wheel
N 15	16 11 156-01	1	Kopplingscentrum Clutch hub	49	29 95 175-01	2	Bricka 15 x 24 x 1 Washer
N 16	16 11 157-01	6	Lamell m. belägg Disc w. lining	50	12 25 414-01	1	Fjäder Spring
N 17	16 11 158-01	5	Lamell Disc	51	16 12 455-01	1	Spärrhylsa Ratchet sleeve
N 18	16 11 168-01	1	Tryckskiva Pressure plate	52	16 12 870-01	1	Stegmatare Step feeder
N 19	16 11 159-01	5	Fjäder Spring	53	16 12 895-01	1	Medbringarhake Pawl
N 20	16 11 169-01	5	Distanshylsa Distance sleeve	N 54	16 12 591-01	1	Växlingsaxel Gearshaft
21	28 16 222-01	5	Bricka 6,7 x 16 x 1,5 Washer	55	16 12 869-01	1	Fjäder Spring
22	20 06 378-57	5	Skruv M6 x 40 Screw	56	28 20 015-01	2	Spårring SgA 15 Circlip
23	28 20 025-01	4	Spårring SgA 25 Circlip	57	16 12 843-01	1	Axel Shaft
N 24	16 11 155-01	2	Bricka Washer	58	16 12 848-01	1	Växelförare 2-6:an Gearstriker
N 25	16 11 154-01	1	Nållager Needle bearing	59	16 12 896-01	1	Växelförare 1-5:an Gearstriker
N 26	16 11 153-01	1	Innerring Internal ring	N 60	16 12 482-01	1	Kuggghjul start z=23 Gearwheel start
N 27	16 12 477-01	1	Huvudaxel z=15 Clutch shaft	61	12 25 713-01	1	Bussning Sleeve
28	16 12 404-01	1	Kuggghjul 4:an z=23 Gearwheel 4th	63	16 12 406-01	1	Kuggghjul 1:an z=31 Gearwheel 1st
29	16 12 418-01	1	Lagerhylsa Sleeve	64	16 12 415-01	1	Lagerhylsa Sleeve
30	16 12 421-01	3	Bricka Washer	65	29 95 250-01	1	Bricka 17,02 x 23 x 1 Washer
31	16 12 405-01	1	Kuggghjul 5:an, 6:an z=25,27 Gearwheel 5th, 6th	66	16 12 409-01	1	Kuggghjul 4:an z=24 Gearwheel 4th
32	16 12 842-01	2	Bricka Washer	67	16 12 470-01	1	Hjälpaxel Sprocket shaft
33	16 12 403-01	1	Kuggghjul 3:an z=21 Gearwheel 3rd	68	16 12 410-01	1	Kuggghjul 5:an z=22 Gearwheel 5th

Växellåda - Transmission - Koppling  
 Gearbox - Transmission - Clutch

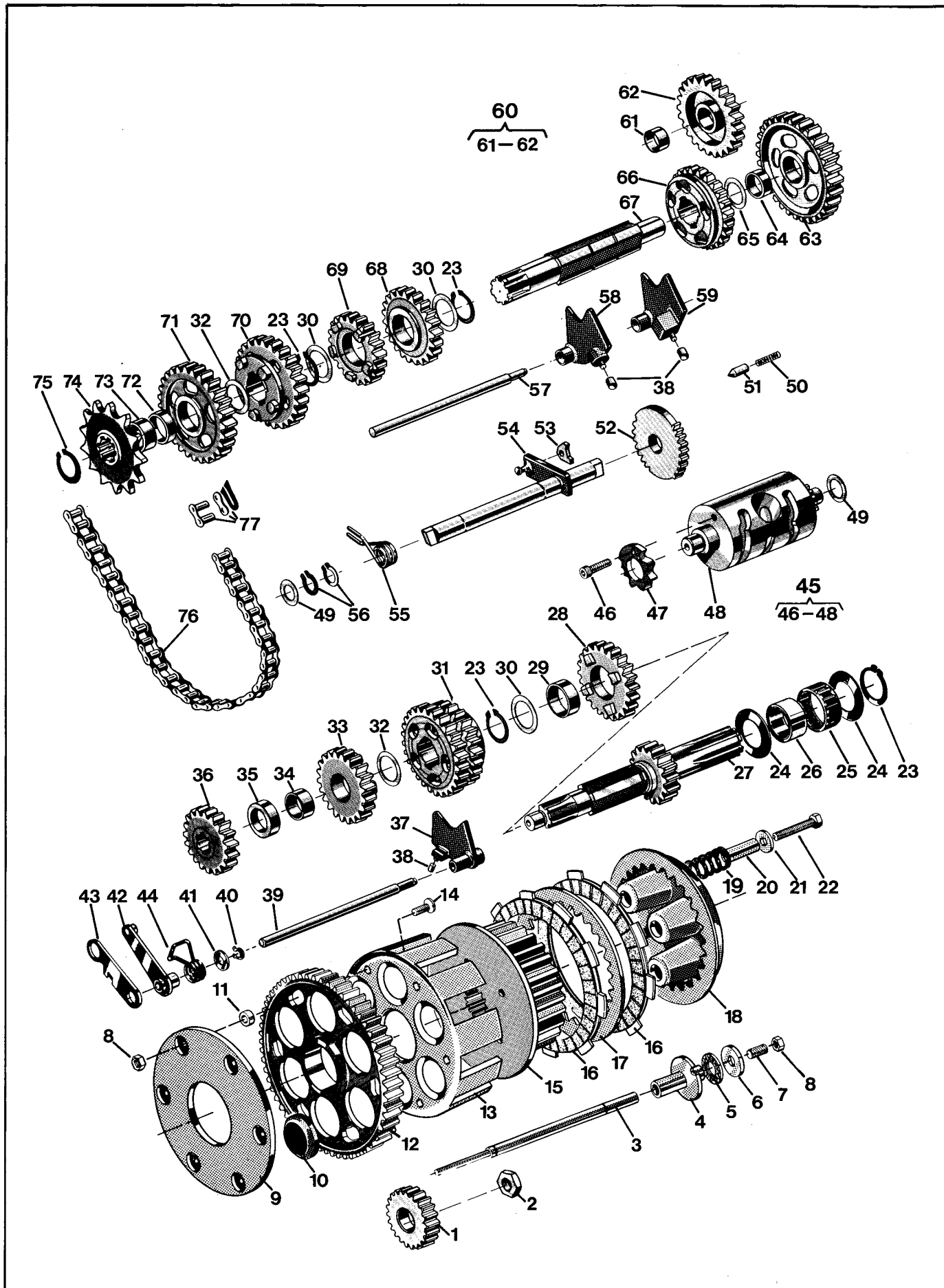


Bild Fig.	Det. nr Part number	st. pcs.	Benämning Description
69	16 12 411-01	1	Kuggjul 6:an z=21 Gearwheel
70	16 12 408-01	1	Kuggjul 3:an z=26 Gearwheel 3rd
71	16 12 407-01	1	Kuggjul 2:an z=28 Gearwheel 2nd
72	16 12 416-01	1	Lagerhylsa Sleeve
73	16 12 472-01	1	Distansring Spacer
74	16 12 471-03	1	Kedjedrev z=12 Sprocket
75	28 20 020-01	1	Spårring SgA 20 Circlip
76	15 19 016-02	1	Kedja 5/8 x 1/8" 104R Chain
77	15 19 017-01	1	Kedjelås 5/8 x 1/8" Master link

Bild Fig.	Det. nr Part number	st. pcs.	Benämning Description

**Svänghjulsmagnet  
Flywheel magneto**

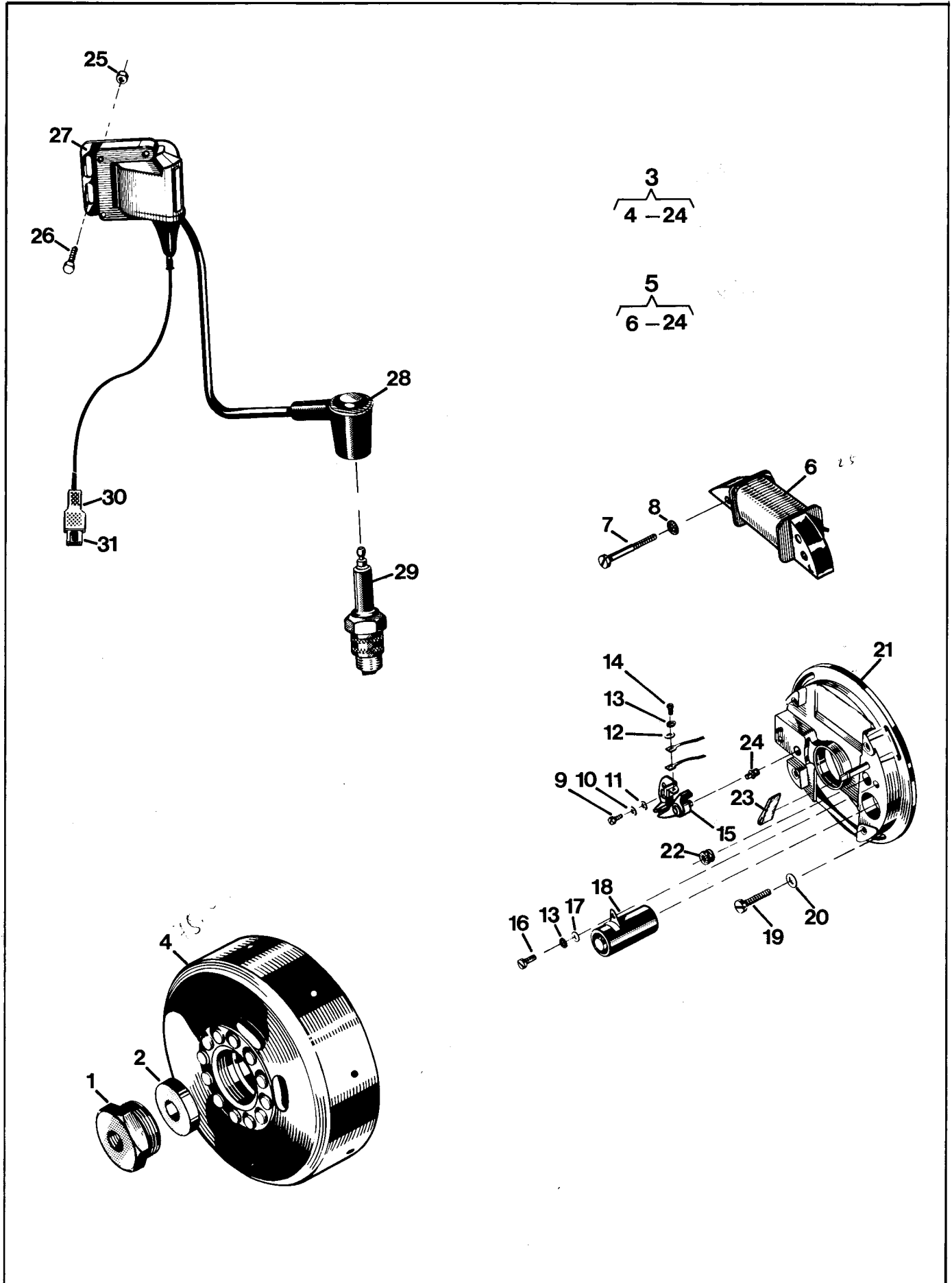


Bild Fig.	Det. nr Part number	st. pcs.	Benämning Description
1	16 10 995-01	1	Mutter Nut
2	16 14 678-01	1	Distansring Distance ring
3	16 14 733-01	1	Svänghjuls magnet Flywheel magneto
4	16 14 709-01	1	Svänghjul Flywheel
5	16 14 736-01	1	Ankarplatta kompl Armature plate compl
6	16 14 694-01	1	Tändspole primär Ignition coil primary
7	20 62 333-11	2	Skruv M5 x 25 Screw
8	28 47 171-01	2	Bricka LI, 5,3 x 10 x 0,6 Washer
9	20 62 287-11	1	Skruv M4 x 8 Screw
10	28 47 160-12	1	Bricka 4,3 x 8 x 0,5 Washer
11	28 16 165-01	1	Bricka 4,3 x 8 x 0,8 Washer
12	28 16 137-01	1	Bricka 3,2 x 6 x 0,5 Washer
13	28 47 140-01	2	Bricka LI, 3,2 x 6 x 0,4 Washer
14	22 00 171-01	1	Skruv M3 x 5 Screw
15	16 14 686-01	1	Kontaktsats Contact set
16	20 62 287-11	1	Skruv M4 x 8 Screw
17	28 47 160-12	1	Bricka 4,3 x 8 x 0,8 Washer
18	16 14 685-01	1	Kondensator Capacitor
19	20 62 327-11	3	Skruv M5 x 12 Screw
20	28 01 290-01	3	Bricka 5 x 11 x 1 Washer
22	16 14 688-01	1	Kabelgenomföring Grommet
23	16 14 687-01	1	Smörjfilt Lubr. felt
24	16 14 699-01	1	Excenter Excenter
25	25 80 142-01	2	Mutter M6 Nut
26	20 06 368-12	2	Skruv M6 x 16 Screw
27	16 14 734-01	1	Tändspole Ignition coil
28	16 14 635-01	1	Tändstiftsskydd Spark plug protector
29	12 27 233-01	1	Tändstift Bosch 240T2 Spark plug
30	27 7202-102	1	Isoleringshylsa Grommet
31	27 7103-132	1	Kontakt Contact

Bild Fig.	Det. nr Part number	st. pcs.	Benämning Description

## Förgasare Carburettor

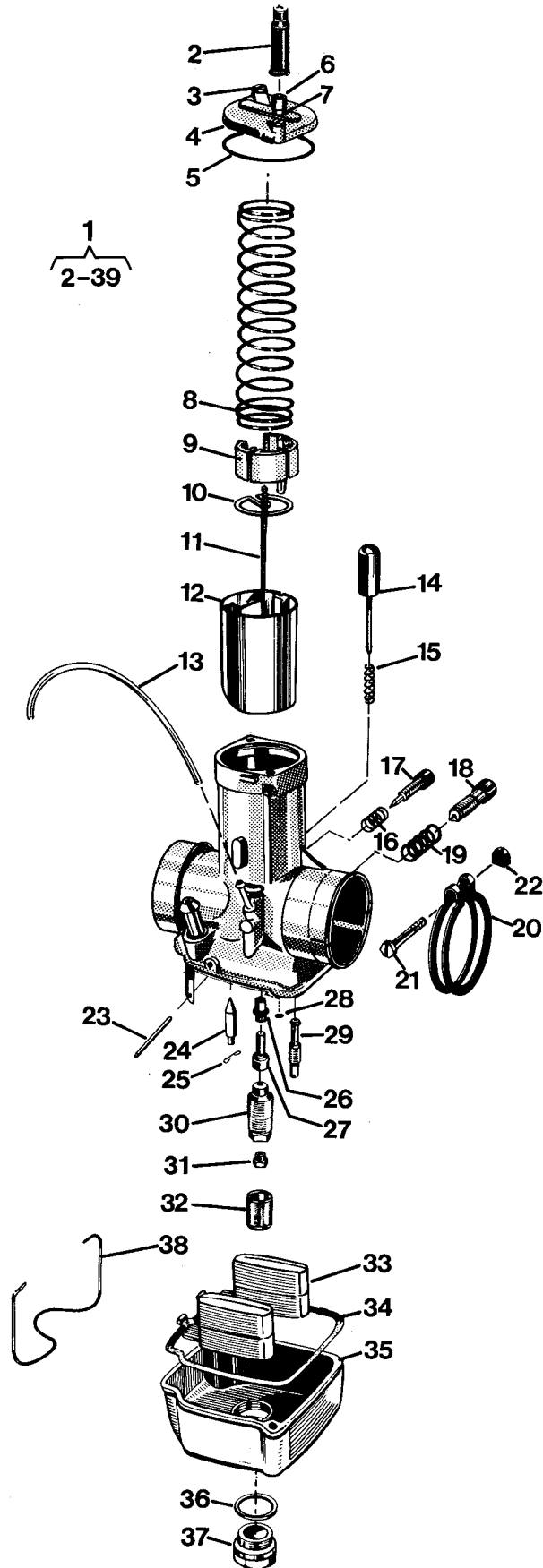


	Bild Fig.	Det. nr Part number	st. pcs.	Benämning Description
N	1	16 13 336-01	1	Förgasare kpl Carburettor compl
	2	16 13 128-01	1	Skyddshylsa Protector sleeve
	3	16 13 126-01	2	Skruv Screw
	4	16 13 125-01	1	Förgasarelock Carburettor cover
	5	16 13 999-01	1	Packning Gasket
	6	16 13 916-01	1	Ställskruv Tension screw
	7	16 13 908-01	1	Mutter Nut
	8	16 13 998-01	1	Trottelfjäder Throttle spring
	9	16 13 260-01	1	Wirelås Wire lock
	10	16 13 996-01	1	Hållare Needle holder
N	11	16 13 337-01	1	Nål Needle
N	12	16 13 339-01	1	Trottel Throttle
	13	11 28 072-20	1	Slang /m Hose /m
	14	16 13 971-01	1	Flödareknapp Tickler button
	15	16 13 972-01	1	Fjäder Spring
	16	16 13 983-01	1	Fjäder Spring
	17	16 13 982-01	1	Reglerskruv Regulating screw
	18	16 13 986-01	1	Ställskruv Adjusting screw
	19	16 13 987-01	1	Fjäder Spring
	20	16 13 974-01	1	Klamma Clamp
	21	16 13 975-01	1	Skruv Screw
	22	16 13 976-01	1	Mutter Nut
	23	16 13 933-01	1	Stift Peg
	24	16 13 992-01		Nål Needle
	25	16 13 330-01	1	Fjäder Spring
	26	16 13 215-01	1	Spridare Atomizer
N	27	16 13 338-01	1	Nålmunstycke 3,20 Needle jet
	28	16 13 233-01	1	Bricka Washer
	29	16 13 505-01	1	Tomgångsmunst. 35 Idling jet
	30	16 13 979-01	1	Blandarrör Mixer tube
	31	16 13 502-01	1	Huvudmunstycke 195 Main jet
	32	16 13 509-01	1	Silhylsa Strainer sleeve
	33	16 13 991-01	1	Flottör Float

	Bild Fig.	Det. nr Part number	st. pcs.	Benämning Description
	34	16 13 989-01	1	Packning Gasket
	35	16 13 508-01	1	Flottörhus Float chamber
	36	16 13 512-01	1	Packning Gasket
	37	16 13 511-01	1	Bottenskruv Plug
	38	16 13 990-01	1	Fjäderbygel Spring strop



Luftfilter  
Air filter

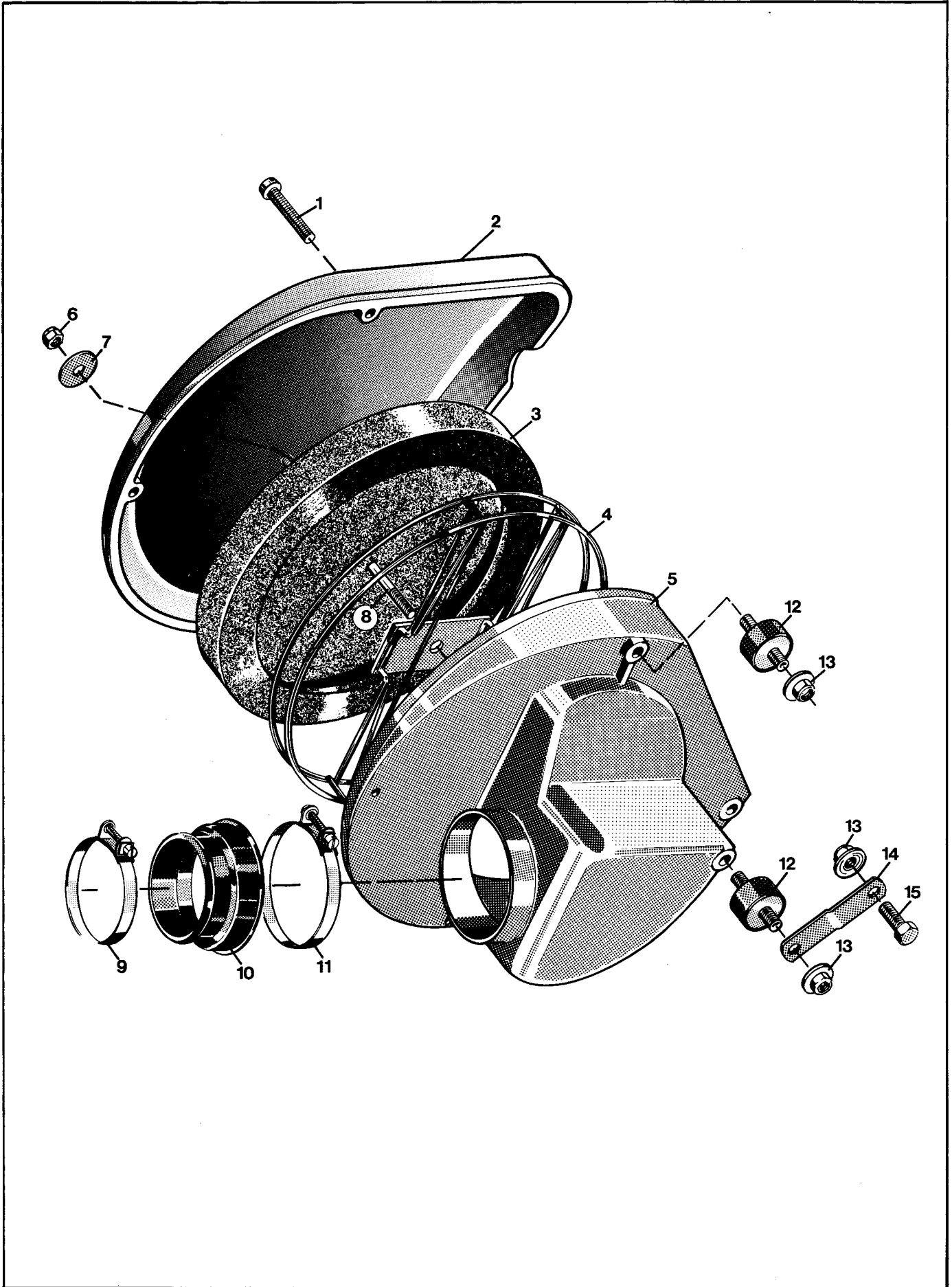


Bild Fig.	Det. nr Part number	st. pcs.	Benämning Description	Bild Fig.	Det. nr Part number	st. pcs.	Benämning Description
	1 20 62 378-11	4	Skruv M6 x 40 Screw				
N	2 16 13 334-01	1	Lock Cover				
N	3 16 13 269-01	1	Luftfilter Air filter				
N	- 15 19 824-01	-	Olja,luftfilter, 0,5 l Air filter oil 0,5 l				
N	4 16 13 270-01	1	Korg Basket				
N	5 16 13 333-01	1	Luftfilterbehållare Air filter holder				
	6 25 80 142-01	1	Mutter M6 Nut				
	7 28 01 416-01	1	Bricka 6,5 x 22 x 1,5 Washer				
	8 20 41 432-11	1	Pinnskruv M6 x 120 Stud				
	9 16 13 147-01	1	Klammer Clamp				
N	10 16 13 271-01	1	Anslutning Connection				
N	11 16 13 275-01	1	Klammer Clamp				
	12 15 14 590-01	3	Vibrationsdämpare Vibration damper				
	13 25 82 118-14	4	Mutter M8 Nut				
N	14 16 13 281-01	1	Fäste Attachment				
	15 20 06 453-12	1	Skruv M8 x 25 Screw				

Gäller fr. o. m. ram nr  
Valid from frame No

ML-16000

Gäller fr. o. m. motor nr  
Valid from engine No

2053-0001

Sid.  
Page

4

6

8

10

12

14

16

18

20

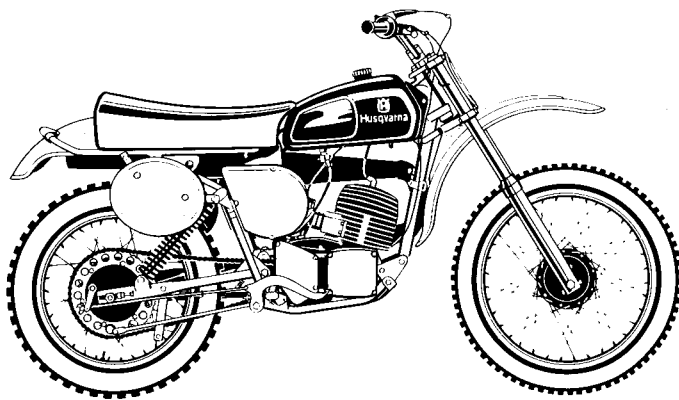
22

24

26

27

# Reservdelar Spare parts 360 Automatic



 **Husqvarna**

NYA TILLBEHÖR  
NEW ACCESSORIES

**Dimensioner och beteckningar**  
**Dimensions and descriptions**

Skrivar:	Gängdimension x längd (M6 x 30)
Screws:	Thread dimension x length
Muttrar:	Gängdimension (M8)
Nuts:	Thread dimension
Brickor:	Typ, inre Ø x yttre Ø x tjocklek (FBB 6,4 x 10 x 1)
Washers:	Type, inner Ø x exterior Ø x thickness
	Typer: FBB = Fjäderbricka, öppen
	Types: Spring washer open
	FA = Fjäderbricka
	Spring washer
	LI = Låsbricka innertandad
	Lock washer, inside indent
Kullager:	Fabrikantens beteckning (SKF 6301)
Ball bearings:	Manufacturers description
Tätningar:	Inre Ø x yttre Ø x tjocklek (25 x 42 x 7)
Sealing rings:	Inner Ø x exterior Ø x thickness
L = Längd	Length
z = Antal kuggar	Number of cogs
N = Ny reservdel	New spare part

Ram - Fotbromsreglage - Fotstöd - Parkeringsstöd  
Frame - Footbrake - Footrest - Parking rest

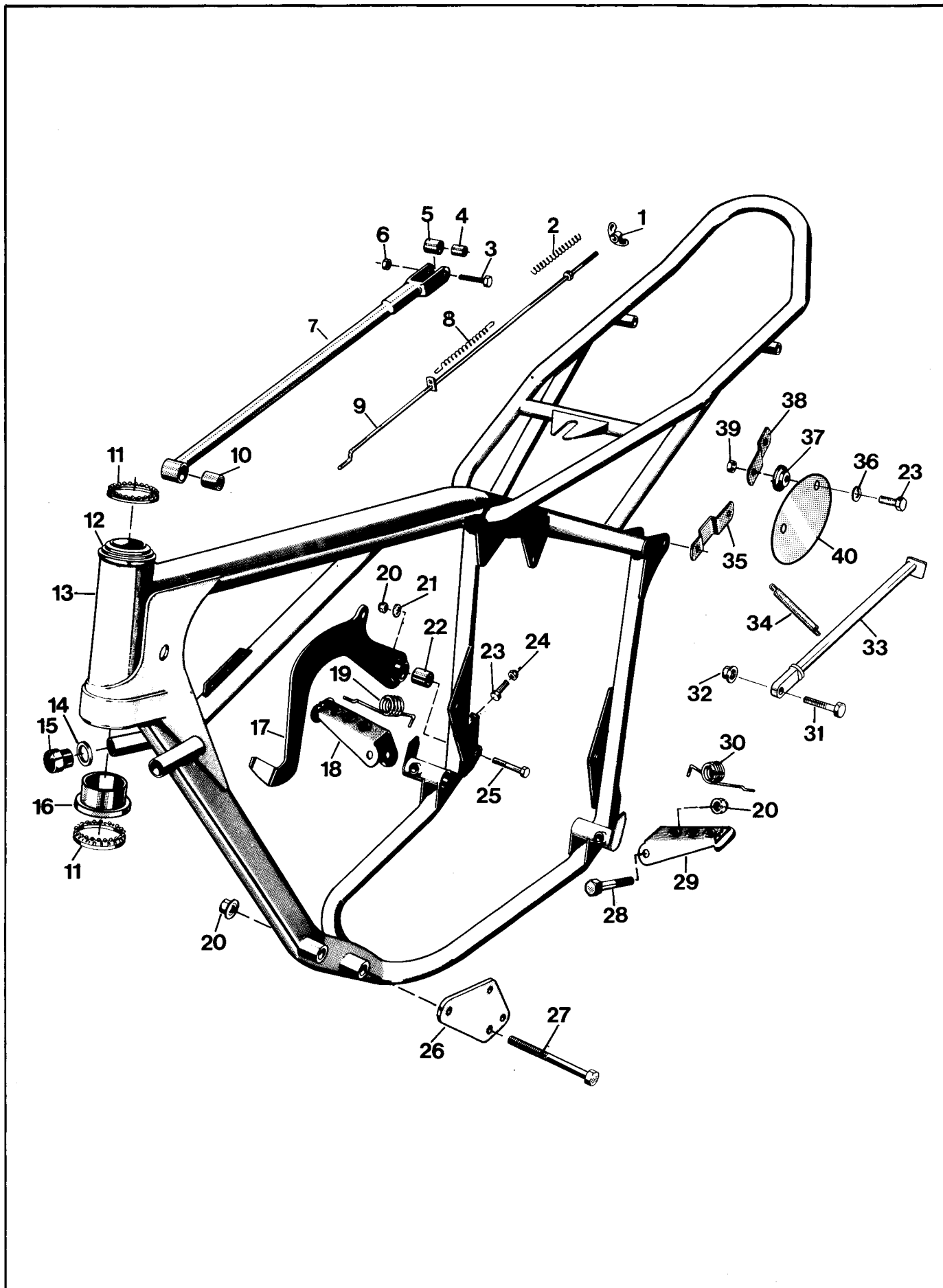


Bild Fig.	Det. nr Part number	st. pcs.	Benämning Description
1	15 15 173-01	1	Vingmutter M6 Wing nut
2	12 15 160-01	1	Fjäder Spring
3	20 06 374-12	1	Skruv M6 x 30 Screw
4	15 15 108-01	1	Hylsa Sleeve
5	15 15 107-01	1	Bussning Bushing
6	25 80 142-01	1	Mutter M6 Nut
7	15 15 193-01	1	Bromslänk Brake link
8	15 15 112-01	1	Fjäder Spring
N 9	15 15 416-01	1	Bromsstång Brake rod
10	15 15 414-01	1	Bussning Bushing
11	15 12 263-01	2	Kulring Ball ring
12	15 12 227-01	1	Styrlagerskål övre Bearing shell upper
13	15 10 553-01	1	Ram Frame
14	28 01 634-11	2	Bricka Washer
15	15 10 555-01	2	Buffert Buffer
16	15 12 233-01	1	Lagerskål undre Bearing shell lower
17	15 15 182-01	1	Bromspedal Brake pedal
18	15 13 051-01	1	Fotstöd höger Footrest right
19	15 13 047-01	1	Fjäder höger Spring right
20	25 82 118-14	7	Mutter M8 Nut
21	28 01 501-01	1	Bricka 8,5 x 23 x 1,5 Washer
22	15 15 415-01	1	Bussning Bushing
23	20 06 371-12	5	Skruv M6 x 22 Screw
24	25 09 316-11	1	Mutter M6 Nut
25	20 06 461-14	1	Skruv M8 x 50 Screw
N 26	15 10 576-01	2	Motorfästplåt Engine clamp bolt
27	20 06 472-12	4	Skruv M8 x 105 Screw
28	20 06 462-12	2	Skruv M8 x 55 Screw
29	15 13 053-01	1	Fotstöd vänster Footrest left
30	15 13 048-01	1	Fjäder vänster Spring left
31	20 06 455-11	1	Skruv M8 x 30 Screw
32	25 46 118-14	1	Mutter M8 Nut
N 33	15 10 604-01	1	Parkeringsstöd Parking rest

Bild Fig.	Det. nr Part number	st. pcs.	Benämning Description
34	15 10 442-01	1	Fjäder Spring
35	15 19 344-01	2	Nummerplåtfäste Number plate att.
36	28 01 416-01	4	Bricka 6,5 x 22 x 1,5 Washer
37	15 19 342-01	4	Bussning Bushing
38	15 19 343-01	2	Nummerplåtfäste Number plate att.
39	25 80 142-01	4	Mutter M6 Nut
40	15 19 001-01	2	Nummerplåt vit Number plate white

Framgaffel - Bakgaffel  
Front fork - Rear fork

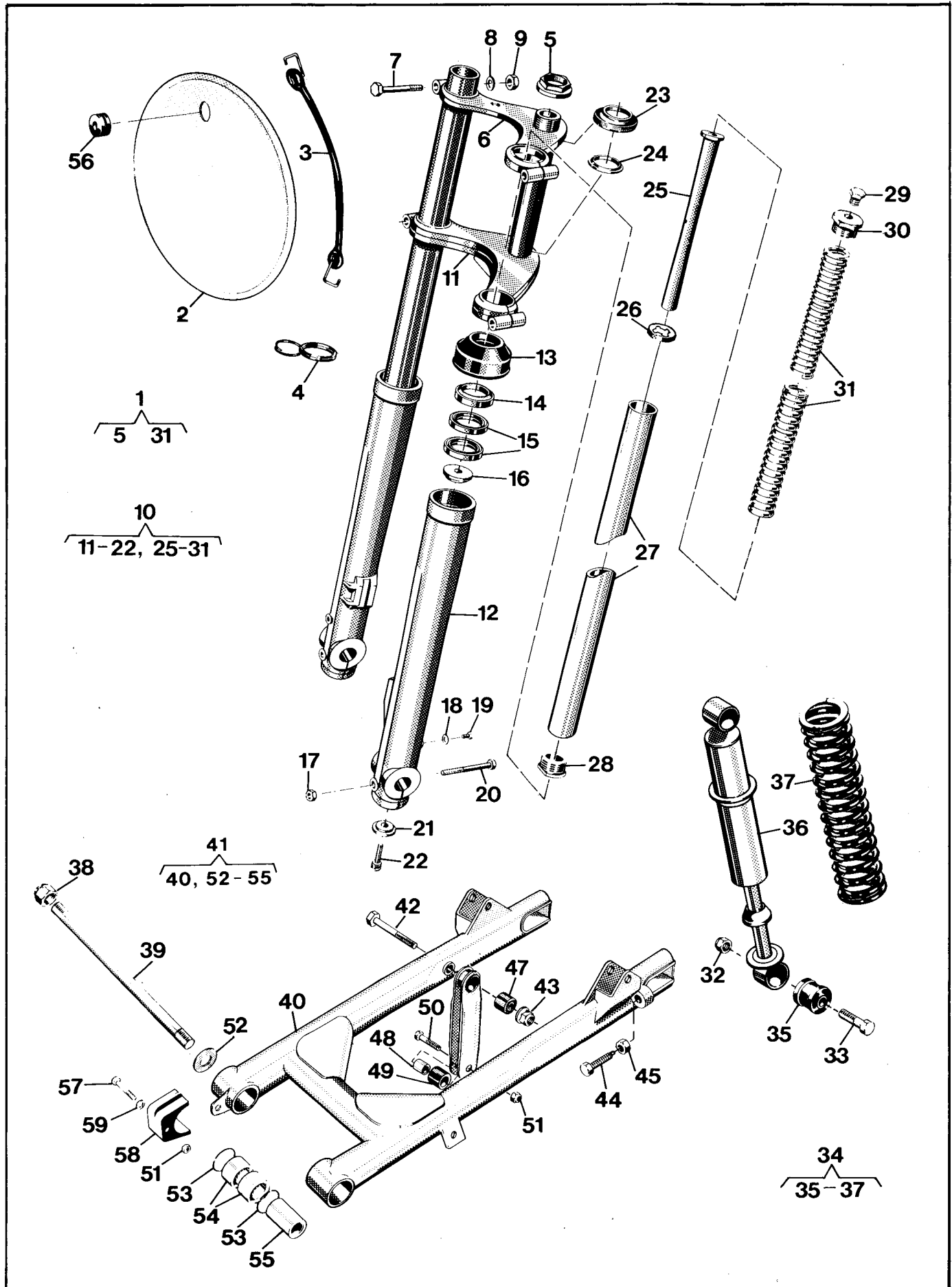


Bild Fig.	Det. nr Part number	st. pcs.	Benämning Description
	1 15 12 272-01	1	Framgaffel kpl. Front fork compl.
	2 15 19 398-01	1	Nummerplåt vit Number plate white
	3 15 19 362-01	1	Hållare Holder
	4 15 19 360-01	1	Wire guide Wire guide
	5 15 12 152-01	1	Mutter Nut
	6 15 12 118-02	1	Gaffelplåt övre Fork plate upper
	7 21 35 203-12	4	Skruv UNF 3/8"x 57 Screw
	8 28 01 577-01	4	Bricka 10,5 x 16 x 2 Washer
	9 25 41 303-11	4	Mutter UNF 3/8 Nut
N	10 15 12 273-01	2	Gaffelben kpl. Fork leg compl.
	11 15 12 265-01	1	Gaffelkrona Fork crown
N	12 15 12 267-01	2	Gaffelben nedre Fork leg lower
	13 15 12 151-01	2	Skraphylsa Scratch sleeve
	14 15 12 165-01	2	Avstrykare Stripper
	15 29 65 650-01	4	Tätning 37 x 47 x 7 Seal
	16 15 12 260-01	2	Bricka övre Washer upper
	17 25 82 118-14	2	Mutter M8 Nut
	18 16 10 823-01	2	Packning Gasket
	19 20 62 362-11	2	Skruv M6 x 8 Screw
	20 20 06 464-12	2	Skruv M8 x 65 Screw
	21 15 12 259-01	2	Bricka undre Washer lower
	22 20 06 497-12	2	Skruv M10 x 35 Screw
	23 15 12 234-01	1	Styrlagerskål Bearing shell
	24 15 12 226-01	1	Styrlagerkone Bearing cone
N	25 15 12 271-01	2	Dämpspindel kpl. Damping spindle compl.
	26 15 12 258-01	2	Tätningbricka Washer
	27 15 12 170-01	2	Gaffelben övre Fork leg upper
N	28 15 12 269-01	2	Ventilhus Valve body
	29 15 12 173-01	2	Propp Plug
	30 15 12 174-01	2	Toppskruv Top screw
	31 15 12 231-01	2	Fjäder Spring
	32 25 80 171-01	4	Mutter M10 Nut
	33 20 06 500-12	4	Skruv M10 x 45 Screw

Bild Fig.	Det. nr Part number	st. pcs.	Benämning Description
	34 15 10 583-01	2	Stötdämpare Suspension unit
	35 15 19 829-01	4	Bussning Bushing
	36 15 10 579-01	2	Stötdämpare Damper
	37 15 19 823-01	2	Fjäder 110 lb/in Spring
	38 25 81 170-12	2	Mutter M12 x 1 Nut
	39 15 10 560-01	1	Fästbult Att. bolt
N	41 15 10 609-01	1	Bakgaffel Rear fork
	42 20 24 466-44	1	Skruv M8 x 75 Screw
	43 25 80 153-01	1	Mutter M8 Nut
	44 15 10 573-01	2	Skruv Screw
	45 25 09 318-11	2	Mutter M8 Nut
	46 15 15 409-01	1	Kedjestyrare Chain guide
	47 15 15 414-01	2	Bussning Bushing
	48 15 15 413-01	2	Hylsa Sleeve
	49 15 15 412-01	2	Rulle Roller
	50 20 06 376-12	2	Skruv M6 x 35 Screw
	51 25 80 142-01	3	Mutter M6 Nut
	52 15 10 621-01	2	Axialbricka Washer
	53 29 71 200-03	4	O-ring Rubber ring
	54 15 10 607-01	4	Nållager Needle bearing
	55 15 10 608-01	2	Distans Distance
	56 15 19 399-01	1	Wire genomföring Wire guide
	57 20 06 376-11	1	Skruv M6 x 35 Screw
	58 15 10 620-01	1	Kedjestoppare Chain stopper
	59 28 16 201-01	1	Bricka 6,4 x 12 x 1,5 Washer



## Styre - Tank - Sadel Handlebar - Tank - Saddle

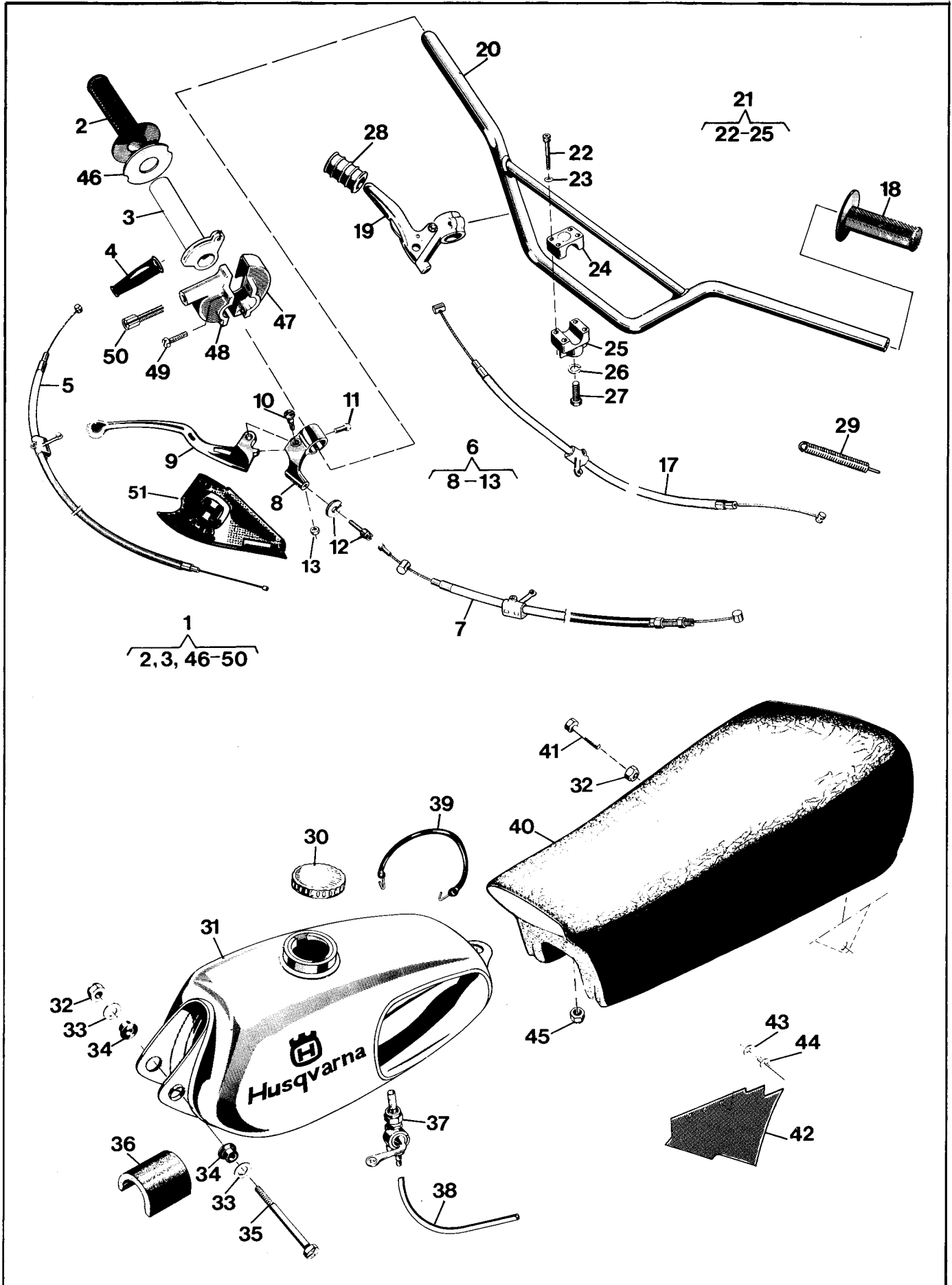


Bild Fig.	Det. nr Part number	st. pcs.	Benämning Description
N 1	15 15 268-01	1	Gashandtag kpl. Throttle handle compl.
2	15 13 042-01	1	Gummihandtag Rubber handle
4	15 15 244-01	1	Skyddshylsa Protection sleeve
N 5	15 15 275-03	1	Gaswire Throttle wire
6	15 13 029-01	1	Bromshandtag kpl. Brake handle compl.
N 7	15 15 019-01	1	Bromswire Brake wire
10	12 13 810-01	1	Ansattsskruv Screw
11	22 86 595-01	1	Skruv Screw
12	12 13 821-01	1	Kabelspännskruv Cable adjusting screw
13	25 09 316-11	1	Mutter M6 Nut
N 17	15 15 306-01	1	Frikopplingswire Declutching wire
18	15 13 035-01	1	Gummihandtag Rubber handle
19	15 15 301-01	1	Kopplingshandtag kpl. Declutching handle compl.
20	15 13 018-01	1	Styrstång Handlebar
21	15 13 009-01	2	Styrhållare kpl. Handlebar ret. compl.
22	20 24 376-42	8	Skruv M6 x 35 Screw
23	28 16 201-01	8	Bricka 6,4 x 12 x 1,5 Washer
26	28 04 375-01	2	Bricka FBB 10,2 x 17,2 Washer
27	20 06 493-12	2	Skruv M10 x 25 Screw
28	16 12 813-01	1	Pedalgummi Pedal rubber
N 29	15 15 307-01	1	Fjäder Spring
30	15 14 008-02	1	Tanklock Tank cap
N 31	15 14 053-05	1	Bränsletank Fuel tank
32	25 80 153-01	2	Mutter M8 Nut
33	28 16 231-01	2	Bricka 8,4 x 16 x 1,5 Washer
34	15 14 032-01	2	Gummibussning Rubber bushing
35	20 06 469-11	2	Skruv M8 x 90 Screw
36	15 14 041-01	1	Stöd Support
37	15 14 056-01	1	Bränslekran Fuel cock
38	15 14 057-01	-	Bränsleslang /m 6 x 10 Fuel hose
39	15 19 362-01	1	Tankhållare Tankholder
40	15 13 533-01	1	Sadel Saddle
41	20 06 459-12	1	Skruv M8 x 40 Screw

Bild Fig.	Det. nr Part number	st. pcs.	Benämning Description
42	15 13 537-01	1	Stänkskydd Splash guard
43	28 01 230-11	3	Bricka 4,4 x 10 x 0,5 Washer
44	51 20 300-01	3	Nit 4 x12 Rivet
45	25 46 118-14	1	Mutter M8 Nut
46	15 15 276-01	1	Mellanbricka Washer
49	15 15 274-01	2	Skruv Screw
50	15 15 272-01	1	Stoppskruv Stopscrew
51	15 13 055-01	1	Handtagsskydd höger Handle protector right

**Framhjul  
Front wheel**

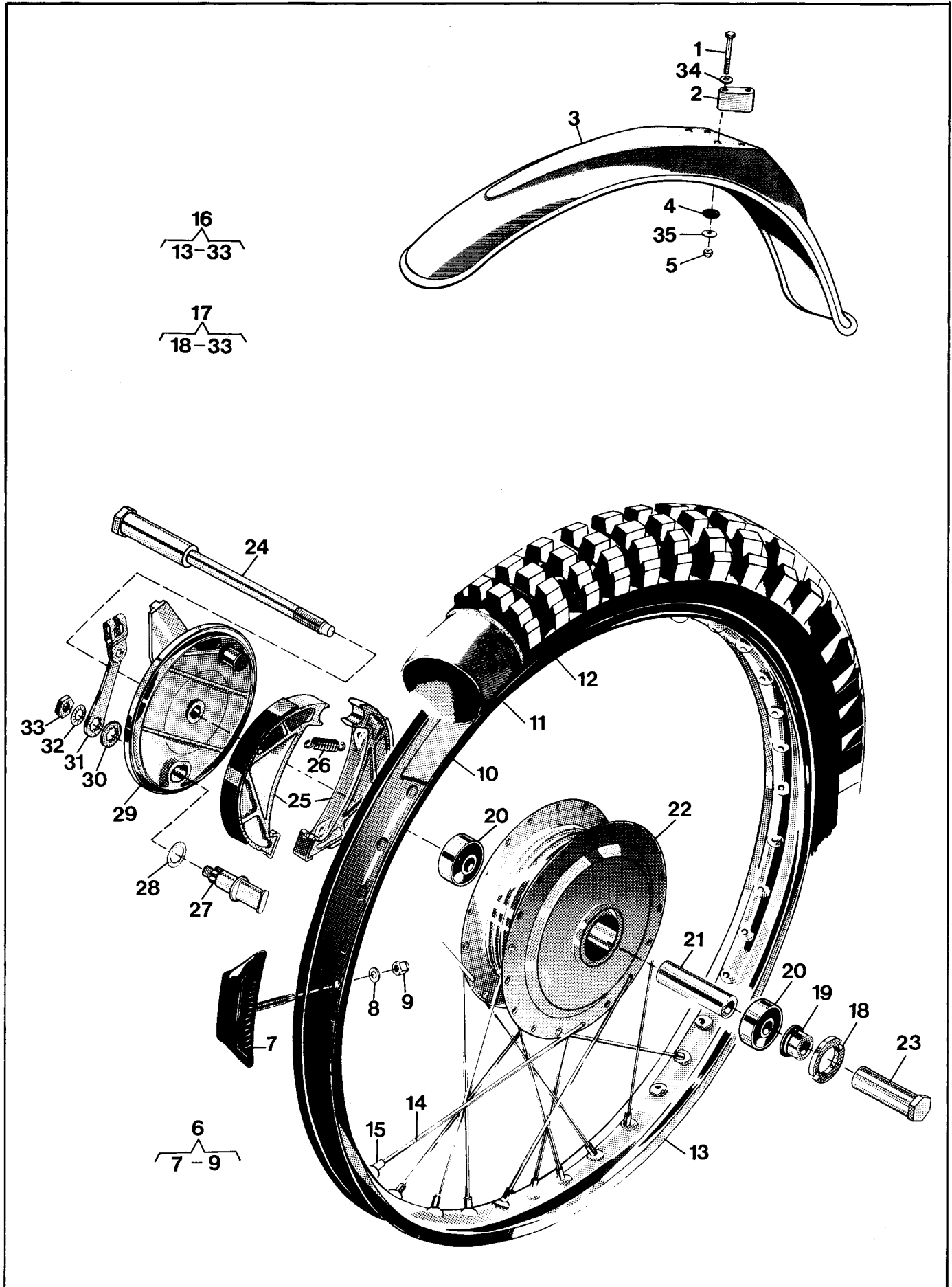


Bild Fig.	Det. nr Part number	st. pcs.	Benämning Description
1	20 06 382-12	4	Skruv M6 x 60 Screw
2	15 18 028-01	2	Stöd Support
3	15 18 041-01	1	Framskärm Front mudguard
4	15 18 121-01	1	Gummibricka Rubber washer
5	25 80 142-01	4	Mutter M6 Nut
6	15 16 144-01	1	Däcklås VM 1 Tyre lock
8	28 16 231-01	1	Bricka 8,4 x 16 x 1,5 Washer
9	25 80 153-01	1	Mutter M8 Nut
10	15 16 029-01	1	Fälgband Rim band
11	15 16 028-01	1	Innerslang 3,00 x 21" Inner tube
12	15 16 124-01	1	Däck 3,00 x 21" 2 ply. Tyre
13	15 16 143-01	1	Fälg 21" Rim
14	15 16 049-05	36	Eker L=227 Spoke
-	15 19 817-01	-	Ekersats fram Spoke unit front
15	15 16 018-01	36	Nippel M4 Nipple
16	15 16 188-01	1	Framhjul kpl. exkl. gummi Front wheel compl.excl.rubber
17	15 16 187-01	1	Framnav kpl. Ø 140 Front hub compl.
18	15 16 165-01	1	Medbringare Pawl
19	15 16 166-01	1	Distanshylsa Distance sleeve
20	29 31 180-38	2	Kullager SKF 6301-RS1 Ball bearing
21	15 16 164-01	1	Distanshylsa Distance sleeve
23	15 16 048-01	1	Axelmutter Nut
24	15 16 077-01	1	Axel Shaft
25	15 16 193-01	2	Bromsback Brake shoe
26	15 16 632-01	2	Returfjäder Return spring
27	15 16 192-01	1	Bromsexcenter Brake cam
28	15 16 736-01	1	Bricka Washer
29	15 16 191-01	1	Bromssköld Brake plate
30	15 16 096-01	1	Bricka Washer
31	15 16 173-01	1	Bromshävare Brake lever
32	28 47 202-01	1	Bricka LI 10,5 x 18 Washer
33	25 09 320-11	1	Mutter M10 Nut
34	28 16 201-01	4	Bricka 6,4 x 12 x 1,5 Washer

Bild Fig.	Det. nr Part number	st. pcs.	Benämning Description
35	28 16 222-01	4	Bricka 6,4 x 16 x 1,5 Washer

**Bakhjul  
Rear wheel**

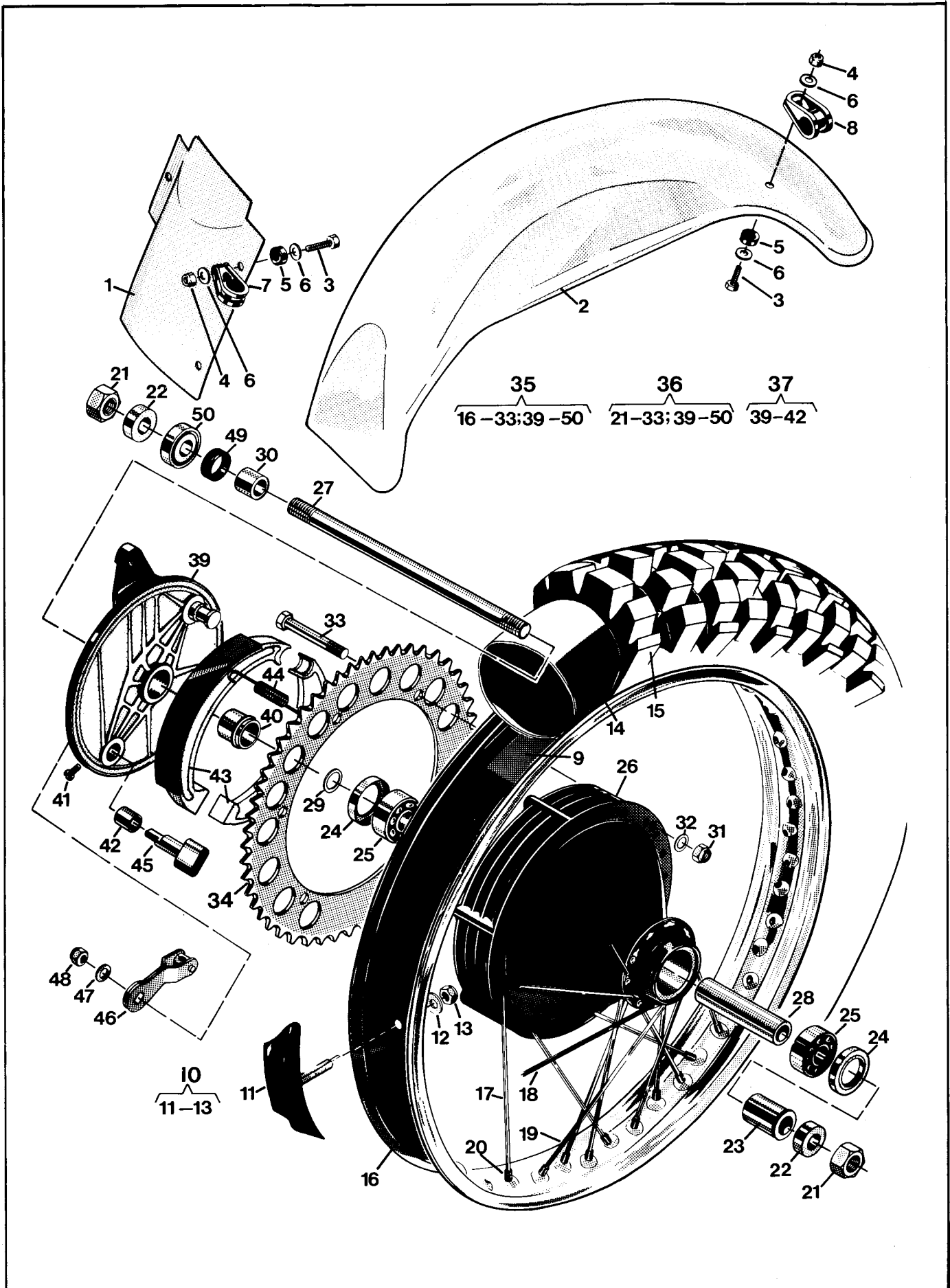


Bild Fig.	Det. nr Part number	st. pcs.	Benämning Description
1	15 18 143-01	1	Stänkskydd Splash guard
2	15 18 145-01	1	Bakskärm Rear mudguard
3	20 06 371-12	7	Skruv M6 x 22 Screw
4	25 80 142-01	7	Mutter M6 Nut
5	15 18 121-01	7	Gummibricka Rubber washer
6	28 16 211-01	14	Bricka 6,4 x 14 x 1,5 Washer
7	15 18 139-01	3	Fäste Attachment
8	15 18 137-01	4	Fäste Attchment
9	15 16 509-01	1	Fälgband Rim band
10	15 16 685-01	2	Däcklås WM3 Tyre lock
12	28 16 231-01	2	Bricka 8,4 x 16 x 1,5 Washer
13	25 80 153-01	2	Mutter M8 Nut
14	15 16 508-01	1	Innerslang 4,00 x 18 Inner tube
15	15 16 619-01	1	Däck 4,5 x 18 4ply. Tyre
16	15 16 680-01	1	Fälg WM3 Rim
17	15 16 049-01	12	Eker L=189 Spoke
18	15 16 049-17	18	Eker L=203 Spoke
19	15 16 049-14	6	Eker L=161 Spoke
-	15 16 620-01	-	Ekersats bak Spoke unit, rear
20	15 16 018-01	36	Ekernippel Spoke nipple
21	15 16 598-01	2	Mutter Nut
22	15 16 556-01	2	Distanshylsa Distance sleeve
N 23	15 16 726-01	1	Distanshylsa Distance sleeve
24	29 65 448-07	2	Tättring 25 x 42 x 7 Seal
25	29 31 200-38	2	Kullager SKF 6302 Rs Ball bearing
26	15 16 600-01	1	Navhylsa Hub sleeve
N 27	15 16 728-01	1	Axel Shaft
28	15 16 607-01	1	Distanshylsa Distance sleeve
29	29 95 275-01	1	Bricka 15,5 x 25 x 2 Washer
N 30	15 16 725-01	1	Lagerhylsa Bearing sleeve
31	25 80 153-01	6	Mutter M8 Nut
32	28 16 231-01	6	Bricka 8,4 x 16 x 1,5 Washer
33	20 06 464-12	6	Skruv M8 x 65 Screw
34	15 16 606-02	1	Kedjekrans z=53 Sprocket

Bild Fig.	Det. nr Part number	st. pcs.	Benämning Description
35	15 19 850-01	1	Bakhjul kpl exkl. gummi Rear wheel cpl excl rubber
36	15 19 849-01	1	Nav kpl utan kedjedrev Hub cpl
37	15 16 665-01	1	Bromssköld Brake plate
40	15 16 605-01	1	Bussning Sleeve
41	20 62 360-11	1	Skruv M6 x 6 Screw
42	15 16 667-01	1	Bussning Bushing
43	15 16 543-01	2	Bromsback Brake shoe
44	15 16 547-01	2	Fjäder Spring
45	15 16 548-01	1	Bromsexcenter Brake cam
N 46	15 16 723-01	1	Hävarm Lever
47	28 16 241-01	1	Bricka 8,4 x 18 x 1,5 Washer
48	25 80 153-01	1	Mutter M8 Nut
49	12 16 549-01	1	Tättring Seal
N 50	15 16 727-01	1	Tätningshållare Seal case

Cylinder - Vevparti - Avgasrör  
 Cylinder - Crankshaft - Exhaust tube

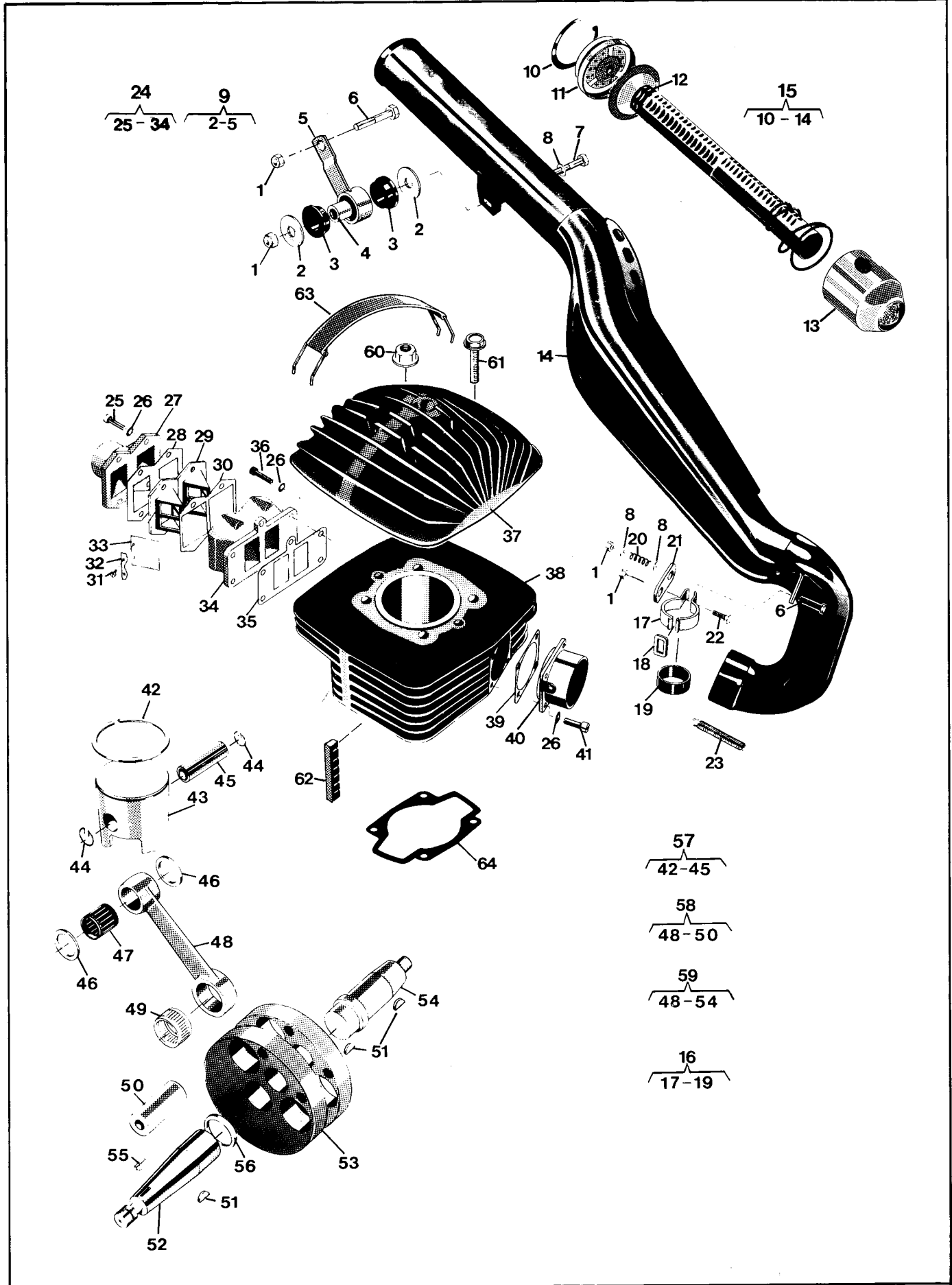


Bild Fig.	Det. nr Part number	st. pcs.	Benämning Description
1	25 80 153-01	4	Mutter M8 Nut
2	15 14 661-01	2	Bricka Washer
3	15 14 662-01	2	Gummielement Rubber element
4	15 14 663-01	1	Hylsa Sleeve
6	20 06 459-12	2	Skruv M8 x 40 Screw
7	20 06 460-12	1	Skruv M8 x 45 Screw
8	28 16 231-01	3	Bricka 8,4 x 16 x 1,5 Washer
9	15 14 712-01	1	Fäste kpl Attachment cpl
10	15 14 768-01	1	Låsring Circlip
11	15 14 829-01	1	Lock Cover
12	15 14 826-01	1	Innerrör Internat tube
13	15 14 766-01	1	Gnistsläckare Spark arrester
15	15 14 834-01	1	Avgasrör Exhaust pipe
16	15 19 813-01	1	Fäste kpl Attachment compl
-	15 14 767-01	1	Glasull Glass wooll
18	15 14 668-01	1	Ögla Loop
19	15 14 641-01	1	Gummiskydd Rubber protector
20	15 14 038-01	1	Fjäder Spring
21	15 14 658-01	1	Länk Link
22	20 06 455-11	1	Skruv M8 x 30 Screw
23	15 15 112-01	2	Fjäder Spring
N 24	16 11 595-01	1	Ventilhus kpl Valve housing cpl
25	20 24 374-55	4	Skruv M6 x 30 Screw
26	28 88 180-01	13	Bricka FA 6,4 x 11 x 0,5 Washer
N 27	15 11 570-01	1	Anslutningsrör Connection tube
28	16 10 396-01	1	Packning Gasket
29	16 10 357-01	2	Ventilhållare Valve holder
30	16 10 362-01	1	Packning Gasket
31	22 96 285-11	8	Skruv M4 x 6 Screw
32	16 10 377-01	4	Ventilstöd Valve support
33	16 10 359-01	4	Ventil Valve
N 34	16 11 569-01	1	Ventilhus Valve housing
35	16 10 361-01	1	Packning Gasket

Bild Fig.	Det. nr Part number	st. pcs.	Benämning Description
36	20 24 371-12	5	Skruv M6 x 22 Screw
37	16 11 412-01	1	Cylinderlock Cylinder head
38	16 11 410-01	1	Cylinder Cylinder
39	16 10 894-01	1	Packning Gasket
40	16 10 891-01	1	Avgasstos Exhaust manifold
41	20 24 370-12	4	Skruv M6 x 20 Screw
42	16 10 878-02	1	Kolvring (cyl Ø 82,00) Piston ring
42	16 10 878-03	-	Kolvring (cyl Ø 82,50) Piston ring
42	16 10 878-04	-	Kolvring (cyl Ø 83,00) Piston ring
44	16 10 932-01	2	Låsring Circlip
46	16 10 992-01	2	Distansring Distance ring
47	16 10 933-01	1	Nållager Needle bearing
49	16 10 926-01	1	Nållager Needle bearing
51	29 00 560-01	3	Woodruffkil 3 x 16 Woodruff key
52	16 10 851-01	1	Vevaxel höger Crank shaft right
N 54	16 11 494-01	1	Vevaxel vänster Crank shaft left
55	29 01 265-01	1	Woodruffkil Woodruff key
56	16 10 921-01	1	Distansring Distance ring
57	16 11 408-02	1	Kolv kpl (cyl Ø 82,00) Piston cpl
57	16 11 408-03	-	Kolv kpl (cyl Ø 82,50) Piston cpl
57	16 11 408-04	-	Kolv kpl (cyl Ø 83,00) Piston cpl
58	16 10 642-01	-	Vevstaksrenov. sts Overhaul kit conn. rod
N 59	16 11 493-01	1	Vevaxel kpl Crankshaft cpl
60	25 46 120-14	4	Mutter M10 Nut
61	20 18 459-12	2	Skruv M8 x 40 Screw
62	16 11 556-01	2	Dämpement Damping element
63	16 11 559-01	1	Dämpband Damping belt
64	16 11 457-01	1	Packning Gasket



Vevhushalva, höger  
Crankcase, right

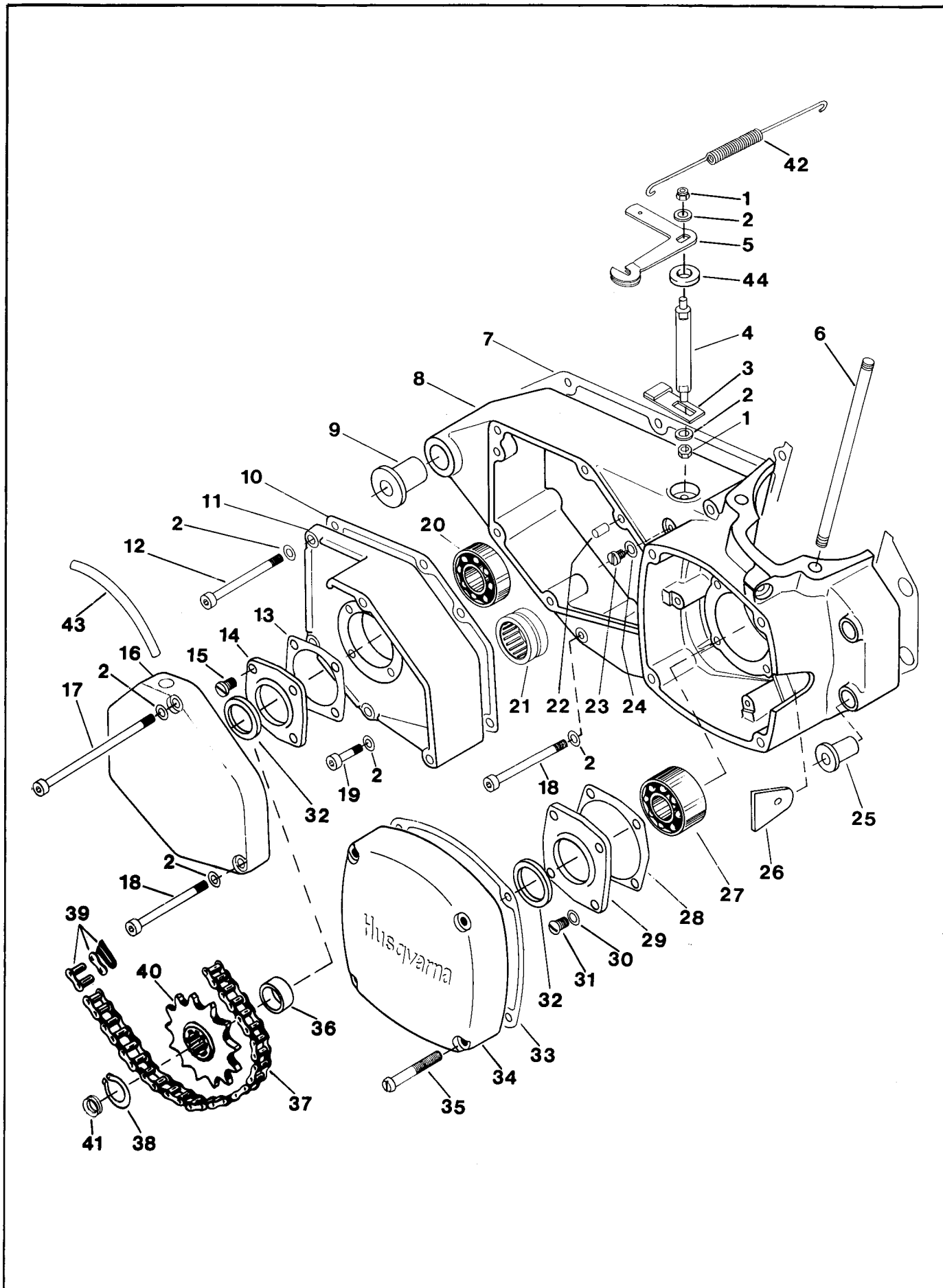


Bild Fig.	Det. nr Part number	st. pcs.	Benämning Description
	1 25 80 142-01	2	Låsmutter M6 Nut
	2 28 16 201-01	10	Bricka 6,4 x 12 Washer
N	3 16 12 512-01	1	Hävarm Lever
N	4 16 12 511-01	1	Frikopplingsaxel Declutching shaft
	5 16 12 613-01	1	Hävarm Lever
	6 16 11 451-01	4	Dragbult, cylinder Cylinder stud
N	7 16 11 501-01	1	Packning, vevhushalva Gasket
N	8 16 11 497-01	1	Vevhus kpl. Crankcase compl.
N	9 16 11 516-01	1	Flänsbussning Flange sleeve
N	10 16 11 502-01	1	Packning Gasket
N	11 16 11 626-01	1	Lock, växellåda Cover
	12 20 24 386-12	2	Skruv M6 x 80 Screw
	13 12 25 360-01	1	Packning Gasket
	14 16 10 938-01	1	Fläns Flange
	15 20 63 327-11	4	Skruv M5 x 12 Screw
N	16 16 11 624-01	1	Kedjedrevskåpa Cover, sprocket
N	17 20 24 391-12	1	Skruv M6 x 120 Screw
	18 20 24 384-12	4	Skruv M6 x 70 Screw
	19 20 24 372-12	1	Skruv M6 x 25 Screw
	20 29 31 240-04	1	Kullager SKF 6204/C3 Ball bearing
N	21 16 12 517-01	1	Nållager INA NK 17/16 Dürkopp DNK 17/16 Needle bearing
	22 28 26 571-01	2	Cyl. pinne Dowel pin
	23 12 25 077-01	1	Stoppskruv Screw
	24 28 16 190-01	1	Bricka 5,3 x 12 Washer
	25 16 10 777-01	2	Flänsbussning Flange sleeve
	26 16 14 728-01	1	Kabelgenomföring Grommet
	27 29 32 524-21	1	Kullager SKF 3205/C3 Ball bearing
	28 12 25 358-01	1	Packning Gasket
	29 16 10 810-01	1	Fläns Flange
	30 28 88 170-01	4	Bricka FA 5,3 x 10 x 0,5 Washer
	31 20 62 327-11	4	Skruv M5 x 12 Screw
	32 29 65 444-01	2	Tätning 25 x 35 x 6 Seal
N	33 16 11 623-01	1	Packning Gasket

Bild Fig.	Det. nr Part number	st. pcs.	Benämning Description
	34 16 10 647-01	1	Magnetkåpa Magneto cover
	35 20 62 378-11	4	Skruv M6 x 40 Screw
	36 16 12 472-01	1	Distansring Spacer
	37 15 19 375-07	1	Kedja 5/8" x 1/4" (106 R) Chain
	38 28 20 020-01	1	Spårring SgA 20 Circlip
	39 15 19 376-01	1	Kedjelås 5/8" x 1/4" Master link
	40 16 12 471-03	1	Kedjedrev z=12 Sprocket
N	41 16 12 616-01	1	Tätning V-ring Seal
N	42 16 12 615-01	1	Fjäder Spring
	43 12 25 621-10	1	Slang/m 4,8 x 8 Hose/m
	44 29 65 175-01	1	Tätning Seal

## Vexhushalva, vänster - Kickstart Crankcase, left - Kick-starter

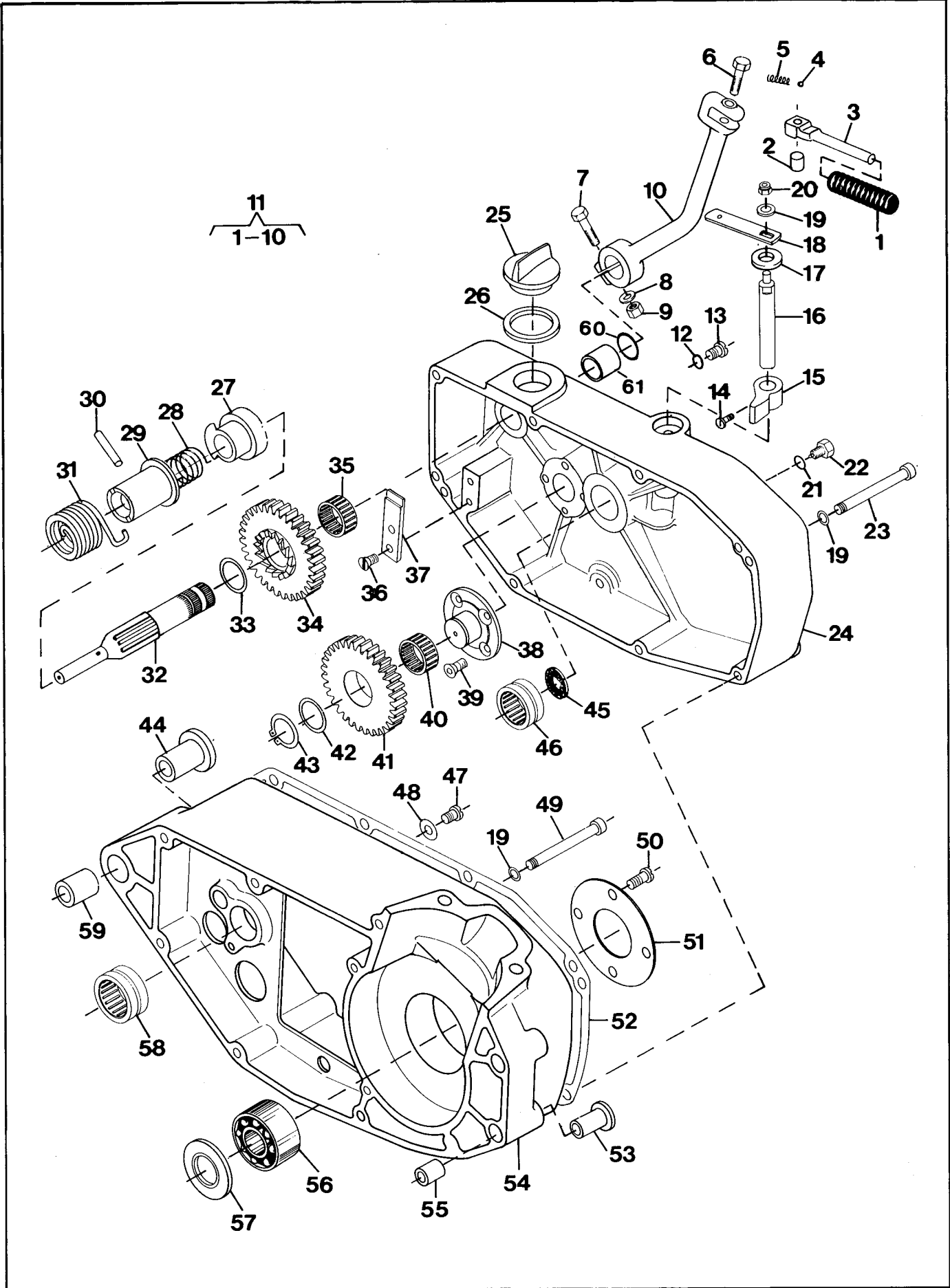


Bild Fig.	Det. nr Part number	st. pcs.	Benämning Description		Bild Fig.	Det. nr Part number	st. pcs.	Benämning Description	
	1	12 25 702-01	1	Pedalgummi Pedal rubber	N	35	16 12 519-01	1	Nålkrans INA K 18x22x10 Dürkopp K 18x20x10
	2	12 25 480-01	1	Distanshylsa Distance sleeve		36	20 63 368-11	2	Needle bearing Skruv M6 x 16
	3	12 25 701-01	1	Kickstartpedal Kick starter pedal	N	37	16 12 529-01	1	Screw Stopplack
	4	29 30 220-05	1	Stålkula Steel ball	N	38	16 12 521-01	1	Pawl Axel
	5	12 25 151-01	1	Fjäder Spring		39	29 98 942-45	4	Shaft Skruv M6 x 12
	6	20 06 455-11	1	Skruv M8 x 30 Screw	N	40	16 12 520-01	1	Screw Nålkrans INA K 20x24x10 Dürkopp K 20x24x10
	7	20 06 457-12	1	Skruv M8 x 35 Screw	N	41	16 12 522-01	1	Needle bearing Mellanhjul
	8	28 04 351-01	1	Bricka FBB 8,2 Washer	N	42	16 12 523-01	1	Support wheel Bricka 30 x 20,1 x 0,5
	9	25 08 318-12	1	Mutter M8 Nut	N	43	28 20 020-01	1	Washer Spårring SgA 20
N	11	16 12 585-01	1	Kickstartpedal kpl. Kick starter pedal compl.	N	44	16 11 516-01	1	Circlip Flänsbussning
	12	16 10 823-01	1	Packning Gasket	N	45	16 12 516-01	1	Flange sleeve Axiallager NADELLA, AX816
	13	20 62 364-11	1	Skruv M6 x 10 Screw	N	46	16 12 517-01	1	Bearing Nållager INA NK 17/16 Dürkopp DNK 17/16
	14	20 62 289-12	1	Skruv M4 x 10 Screw		47	20 62 366-11	1	Needle bearing Skruv M6 x 12
N	15	16 12 610-01	1	Bromsklots Brake shoe		48	28 01 416-01	1	Screw Bricka 6,5 x 22 x 1,5
N	16	16 12 611-01	1	Bromsaxel Brake shaft		49	20 24 381-12	2	Washer W Skruv M6 x 55
	17	29 65 175-01	1	Tätning Seal		50	20 62 327-11	4	Screw Skruv M5 x 12
	18	16 12 612-01	1	Bromshävare Brake lever	N	51	16 11 515-01	1	Screw Stödbricka
	19	28 16 201-01	11	Bricka BRB 6,4 x 12 Washer	N	52	16 11 503-01	1	Support washer Packning
	20	25 80 142-01	1	Låsmutter M6 Locknut		53	16 10 777-01	2	Gasket Flänsbussning
	21	12 25 025-01	1	Packning Gasket	N	54	16 11 497-01	1	Flange sleeve Vevhus kpl.
	22	12 25 641-01	1	Magnetplugg Magneto plug		55	16 10 776-01	1	Crankcase compl. Styrhylsa
	23	20 62 382-11	8	Skruv M6 x 60 Screw		56	29 32 524-21	1	Steering sleeve Kullager SKF 3205/C3
N	24	16 11 480-01	1	Transmissionskåpa Transmission cover		57	29 65 549-14	1	Ball bearing Tätning 30 x 52 x 7
N	25	50 11 538-03	1	Tanklock Cap	N	58	16 12 517-01	1	Seal Nållager INA NK 17/16 Dürkopp DNK 17/16
	26	50 12 782-01	1	Tanklockspackning Gasket	N	59	16 11 527-01	1	Steering sleeve Styrhylsa
N	27	16 12 533-01	1	Medbringarhjul Driving wheel	N	60	29 71 230-04	1	O-ring O-ring
N	28	16 12 534-01	1	Fjäder Spring	N	61	16 12 530-01	1	Bussning Bushing
N	29	16 12 535-01	1	Distanshylsa Distance sleeve					
N	30	28 80 485-01	1	Fjädrande rörpinne 4 x 24 Spring action pin					
N	31	16 12 536-01	1	Returfjäder Spring					
N	32	16 12 531-01	1	Kickaxel Kick shaft					
	33	16 12 524-01	1	Bricka 27 x 18,1 x 1 Washer					
N	34	16 12 532-01	1	Kickdrev Kick wheel					

Växellåda - Transmission - Koppling  
 Gearbox - Transmission - Clutch

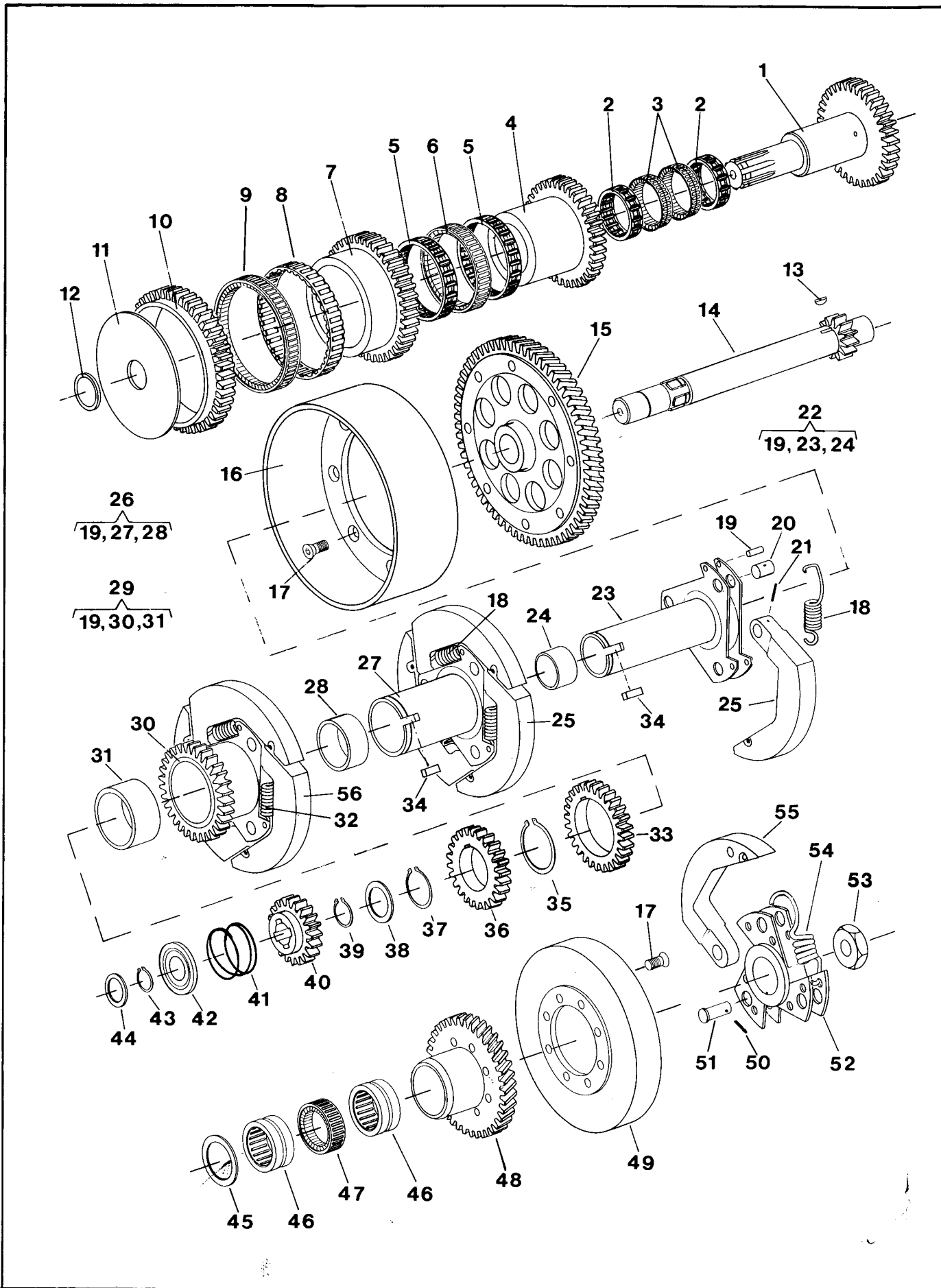


Bild Fig.	Det. nr Part number	st. pcs.	Benämning Description	Bild Fig.	Det. nr Part number	st. pcs.	Benämning Description
N 1	16 12 576-01	1	Hjälpaxel Auxiliary shaft	37	28 20 030-02	1	Spårring Circlip
N 2	16 12 579-01	2	Nållager Needle bearing	N 38	16 12 523-01	1	Bricka Washer
N 3	16 12 546-01	2	Frihjul Freewheel	39	28 20 020-01	1	Spårring Circlip
N 4	16 12 578-01	1	Kuggjul z = 38 Gearwheel	N 40	16 12 574-01	1	Kuggjul z = 20 Gearwheel
N 5	16 12 581-01	2	Nållager Needle bearing	N 41	16 12 575-01	1	Inkopplingsfjäder Spring
N 6	16 12 547-01	1	Frihjul Freewheel	N 42	16 12 528-01	1	Bricka Washer
N 7	16 12 580-01	1	Kuggjul z = 41 Gearwheel	43	28 20 017-02	1	Spårring Circlip
N 8	16 12 583-01	1	Rullager Roller bearing	N 44	16 12 526-01	1	Bricka Washer
N 9	16 12 548-01	1	Frihjul Freewheel	N 45	16 12 525-01	1	Bricka Washer
N 10	16 12 582-01	1	Kuggjul z = 46 Gearwheel	N 46	16 12 518-01	2	Nållager Needle bearing
N 11	16 12 527-01	1	Bricka Washer	N 47	16 12 545-01	1	Frihjul Freewheel
N 12	16 12 584-01	1	Distansring Distance ring	N 48	16 12 544-01	1	Kuggjul z = 37 Gearwheel
13	29 00 580-01	1	Woodruffkil Key	N 49	16 12 543-01	1	Kopplingstrumma Clutch drum
N 14	16 12 558-01	1	Huvudaxel z = 12 Mainshaft	N 50	28 80 155-02	3	Fjädrande rörpinne 1,5 x 14 Spring action pin
N 15	16 12 561-01	1	Kuggjul z = 63 Gearwheel	N 51	16 12 595-01	3	Tapp Peg
N 16	16 12 560-01	1	Kopplingstrumma Clutch drum	N 52	16 12 550-01	1	Kopplingsnav Clutch hub
N 17	29 98 942-45	16	Skruv M6 x 12 Screw	53	16 11 101-01	1	Mutter Nut
N 18	16 12 554-01	6	Kopplingsfjäder 12 kp röd Clutchspring red	N 54	16 12 556-01	3	Kopplingsfjäder 41 kp Clutch spring
N 19	28 81 550-02	9	Fjädrande rörpinne 5 x 14 Spring action pin	N 55	16 12 551-01	3	Kopplingsback Clutchshoe
N 20	16 12 555-01	9	Tapp Peg	N 56	16 12 617-01	3	Kopplingsback Clutchshoe
N 21	28 80 200-02	9	Fjädrande rörpinne 2 x 14 Spring action pin				
N 22	16 12 604-01	1	Axel 2:an kpl. Shaft 2:nd compl.				
N 24	16 12 564-01	2	Bussning Bushing				
N 25	16 12 552-01	6	Kopplingsback Clutchshoe				
N 26	16 12 605-01	1	Axel 3:an kpl. Shaft 3:rd compl.				
N 28	16 12 565-01	2	Bussning Bushing				
N 29	16 12 606-01	1	Kuggjul 4:an kpl. z = 31 Gearwheel 4:th compl.				
N 31	16 12 566-01	2	Bussning Bushing				
N 32	16 12 554-02	3	Kopplingsfjäder 8 kp grön Clutchspring green				
N 33	16 12 571-01	1	Kuggjul z = 28 Gearwheel				
N 34	16 12 572-01	2	Kil Key				
N 35	28 20 040-02	1	Spårring Circlip				
N 36	16 12 573-01	1	Kuggjul z = 24 Gearwheel				

Svänhjulsmagnet  
Flywheel magneto

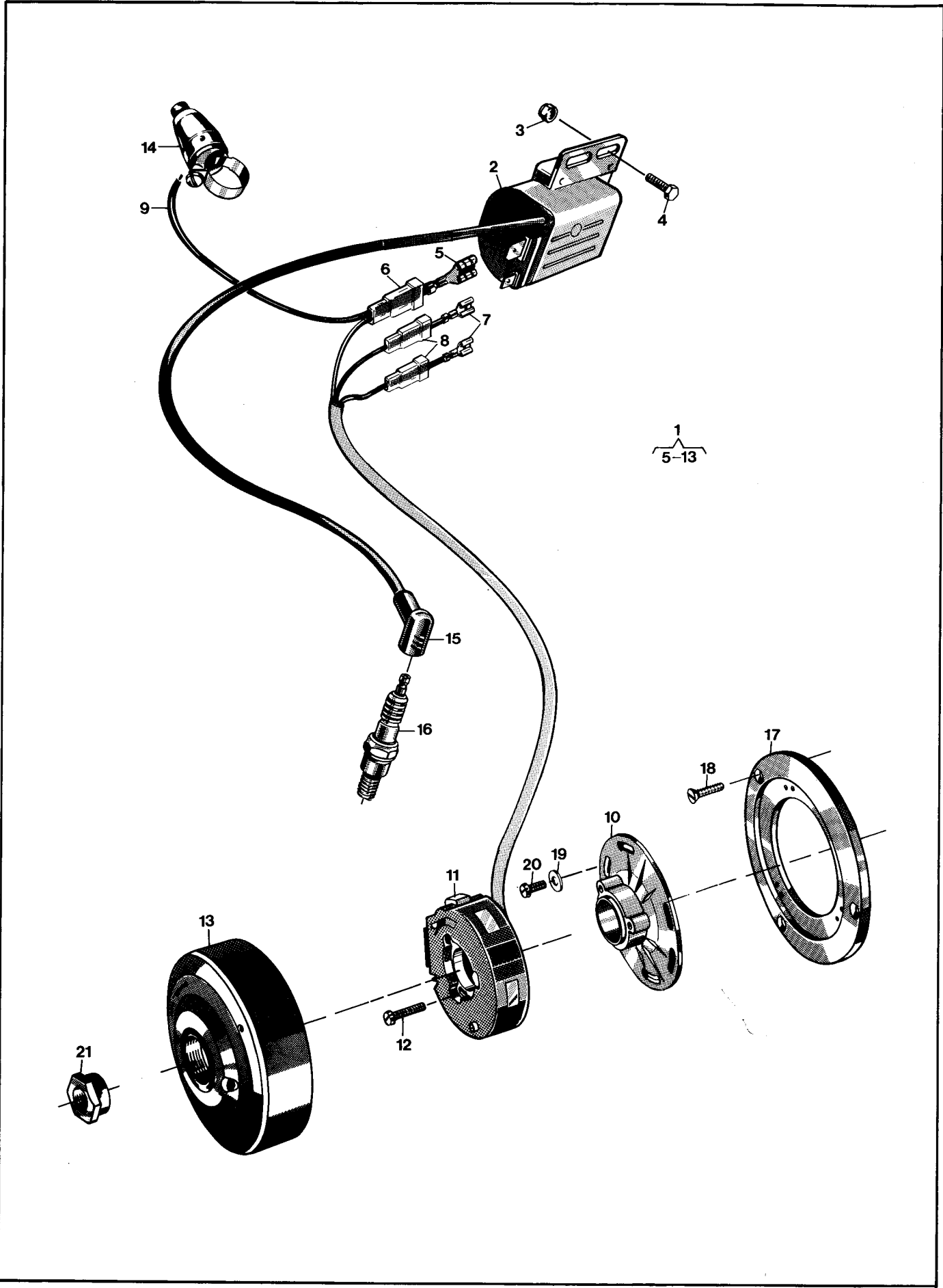


Bild Fig.	Det. nr Part number	st. pcs.	Benämning Description
1	16 14 740-01	1	Svänghjulsmagnet kpl Flywheel magneto cpl
2	16 14 714-01	1	Tändspole Ignition coil
3	25 80 142-01	2	Mutter M6 Nut
4	20 06 368-12	2	Skruv M6 x 16 Screw
5	27 71 01-160	1	Kontakt Contact
6	27 72 02-132	1	Isolerhylsa Insulating sleeve
7	27 71 01-130	2	Kontakt Contact
8	27 72 02-130	2	Isolerhylsa Insulating sleeve
10	16 14 745-01	1	Statorplatta Stator plate
12	20 62 295-11	3	Skruv M4 x 20 Screw
14	15 17 281-01	1	Kortslutningskontakt Killer
15	16 14 635-01	1	Tändstiftsskydd Spark plug protector
16	12 27 233-02	1	Tändstift Bosch 240 T2 Spark plug
17	16 14 715-01	1	Fästplatta Mounting plate
18	20 62 329-12	3	Skruv M5 x 16 Screw
19	28 16 165-01	3	Bricka 4,3 x 8 x 0,8 Washer
20	20 62 291-11	3	Skruv M4 x 12 Screw
21	16 10 768-01	1	Mutter Nut

Bild Fig.	Det. nr Part number	st. pcs.	Benämning Description



## Förgasare Carburettor

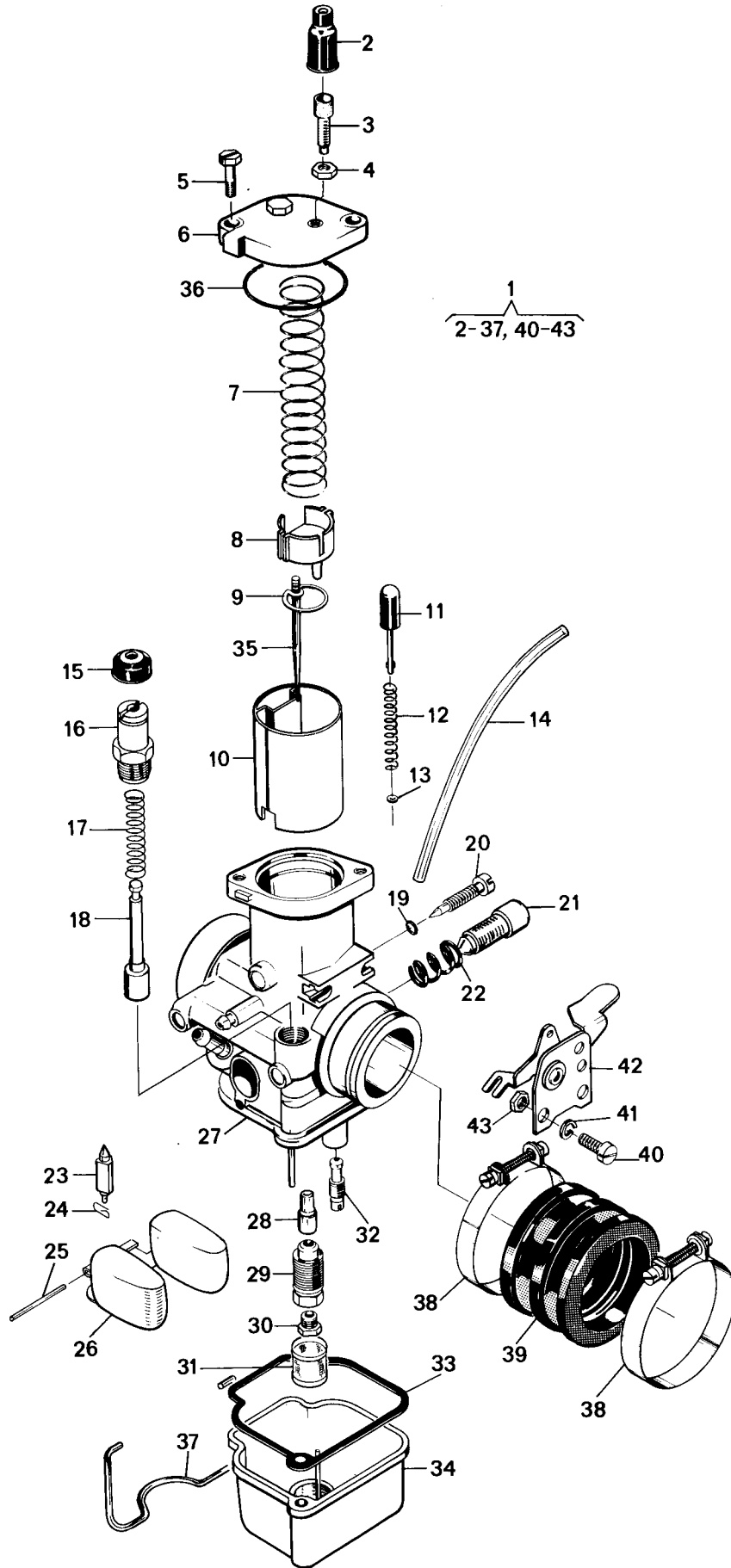


Bild Fig.	Det. nr Part number	st. pcs.	Benämning Description
N 1	16 13 445-01	1	Förgasare kpl. Carburettor compl.
2	16 13 128-01	1	Skyddshylsa Protector sleeve
3	16 13 916-01	1	Ställskruv Tension screw
4	16 13 908-01	1	Mutter Nut
5	16 13 126-01	2	Skruv Screw
N 6	16 13 466-01	1	Förgasarelock Carburettor cover
7	16 13 998-01	1	Trottefjäder Throttle spring
8	16 13 260-01	1	Wirelås Wire lock
9	16 13 996-01	1	Hållare Needle holder
N 10	16 13 455-01	1	Trottel Throttle
N 11	16 13 449-01	1	Flödareknapp Tickler button
N 12	16 13 451-01	1	Fjäder Spring
N 13	16 13 450-01	1	Bricka Washer
N 14	16 13 448-20	2	Slang/m 6 x 4 Hose/m
N 15	16 13 464-01	1	Gummiskydd Rubber cap.
N 16	16 13 459-01	1	Starthylsa Start sleeve
N 17	16 13 458-01	1	Fjäder Spring
N 18	16 13 457-01	1	Kolv Piston
N 19	16 13 465-01	1	O-ring Rubber ring
N 20	16 13 453-01	1	Luftskruv Air screw
21	16 13 986-01	1	Ställskruv Adjusting screw
22	16 13 987-01	1	Fjäder Spring
23	16 13 417-01	1	Nål Needle
24	16 13 330-01	1	Fjäder Spring
25	16 13 993-01	1	Stift Peg
26	16 13 991-01	1	Flottör Float
28	16 13 475-01	1	Nålmunstycke 3,16 Needle jet.
29	16 13 452-01	1	Blandarrör Mixer tube
30	16 13 503-01	1	Huvudmunstycke 200 Main jet.
31	16 13 509-01	1	Silhylsa Strainer sleeve
32	16 13 479-01	1	Tomgångsmunstycke 55 Idling jet
33	16 13 989-01	1	Packning Gasket

Bild Fig.	Det. nr Part number	st. pcs.	Benämning Description
34	16 13 508-01	1	Flottörhus Float chamber
N 35	16 13 482-01	1	Nål Needle
36	16 13 999-01	1	O-ring Rubber ring
37	16 13 990-01	1	Fjäderbygel Spring stop
38	16 13 147-01	2	Klamma Clamp
39	16 13 420-01	1	Muff Muff
40	20 62 325-11	2	Skruv Screw
41	28 04 301-01	2	Bricka Washer
N 42	16 13 460-01	1	Choke reglage Choke lever
N 43	16 13 463-01	2	Mutter Nut

## Lufffilter Air filter

20  
3-4

2  
12-15

21  
5,12,13,16

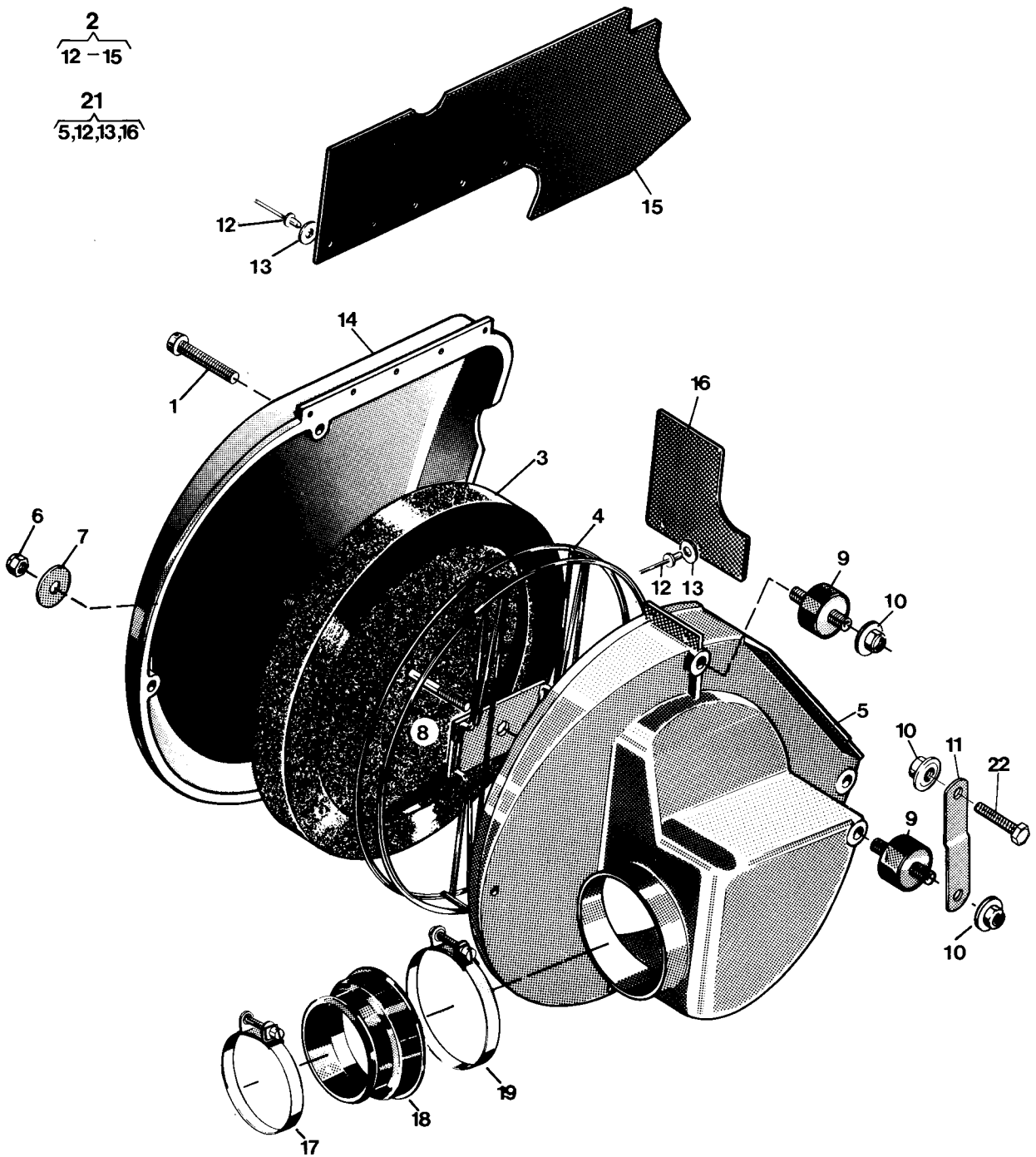


Bild Fig.	Det. nr Part number	st. pcs.	Benämning Description
1	20 62 378-11	4	Skruv M6 x 40 Screw
2	16 13 334-01	1	Lock Cover
3	16 13 269-01	1	Luftfilter Air filter
-	15 19 824-01	-	Olja luftfilter 0,5 l Air filter oil
6	25 80 142-01	1	Mutter M6 Nut
7	28 01 416-01	1	Bricka 6,5 x 22 x 1,5 Washer
8	20 41 432-11	1	Pinnskruv M6 x 120 Stud
9	15 14 590-01	3	Vibrationsdämpare Vibration damper
10	25 82 118-14	4	Mutter M8 Nut
11	16 13 281-01	1	Fäste Attachment
12	51 20 300-01	7	Nit 4 x 12 Rivet
13	28 01 230-11	7	Bricka 4,4 x 10 x 0,5 Washer
15	16 13 332-01	1	Stänkskydd Splash guard
16	16 13 331-01	1	Stänkskydd Splash guard
17	16 13 147-01	1	Klammer Clamp
18	16 13 271-01	1	Anslutning Connection
19	16 13 275-01	1	Klammer Clamp
20	16 13 268-01	1	Luftfilter komplett Air filter compl.
21	16 13 356-01	1	Luftfilterbehållare Air filter holder
22	20 06 453-12	1	Skruv M8 x 25 Screw

Nya tillbehör 360 Automat  
New accessories 360 Automatic

Det. nr Part number	Benämning Description
16 19 802-01	Packningssats Gasket set
16 12 556-02	Kopplingsfjäder 1:an 48 kp gul Clutchspring 1:st yellow
16 12 553-01	Kopplingsfjäder huvudaxel 17 kp Clutchspring main-shaft
16 12 602-01	Kopplingsfjäder huvudaxel 225 kp vit Clutchspring main-shaft white

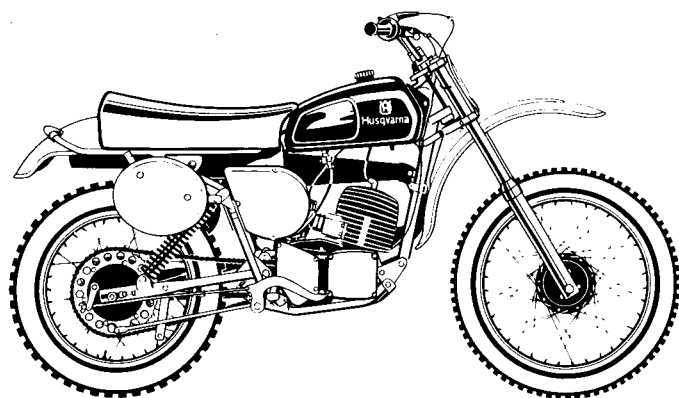
Gäller fr.o.m. ram nr  
Valid from frame No

ML - 16000

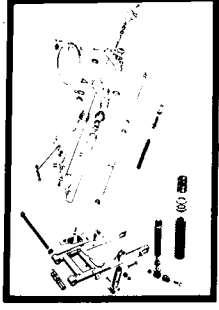
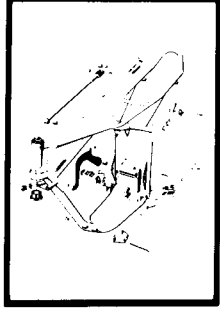



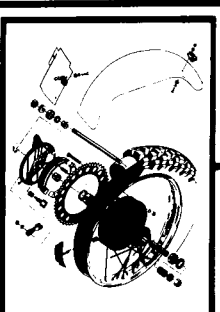

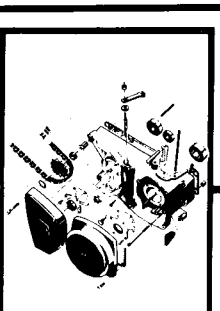
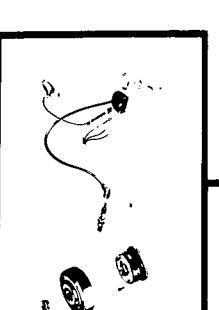
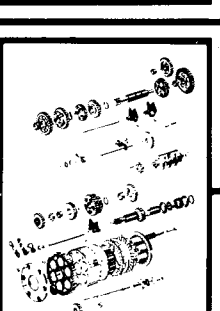

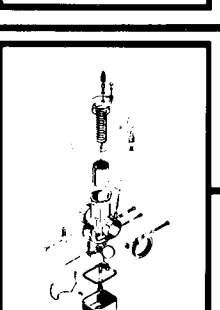


Gäller fr.o.m. motor nr  
Valid from engine No

2061 - 0101

# Reservdelar Spare parts 390 moto cross



 **Husqvarna**

		4
		6
		8
		10
		12
		14
		16
		18
		20
		22
		24
		26
		27

NYA TILLBEHÖR  
NEW ACCESSORIES

**Dimensioner och beteckningar**  
**Dimensions and descriptions**

Skrudar: Gängdimension x längd (M6 x 30)  
Screws: Thread dimension x length

Muttrar: Gängdimension (M8)  
Nuts: Thread dimension

Brickor: Typ, inre  $\emptyset$  x yttre  $\emptyset$  x tjocklek (FBB 6,4 x 10 x 1)  
Washers: Type, inner  $\emptyset$  x exterior  $\emptyset$  x thickness

Typ: FBB = Fjäderbricka, öppen  
Types: Spring washer open

FA = Fjäderbricka  
Spring washer

LI = Låsbricka innertandad  
Lock washer, inside indent

Kullager: Fabrikantens beteckning (SKF 6301)  
Ball bearings: Manufacturers description

Tätningar: Inre  $\emptyset$  x yttre  $\emptyset$  x tjocklek (25 x 42 x 7)  
Sealing rings: Inner  $\emptyset$  x exterior  $\emptyset$  x thickness

L = Längd  
Length

z = Antal kuggar  
Number of cogs

N = Ny reservdel  
New spare part

Ram - Fotbromsreglage - Fotstöd - Parkeringsstöd  
Frame - Footbrake - Footrest - Parking rest

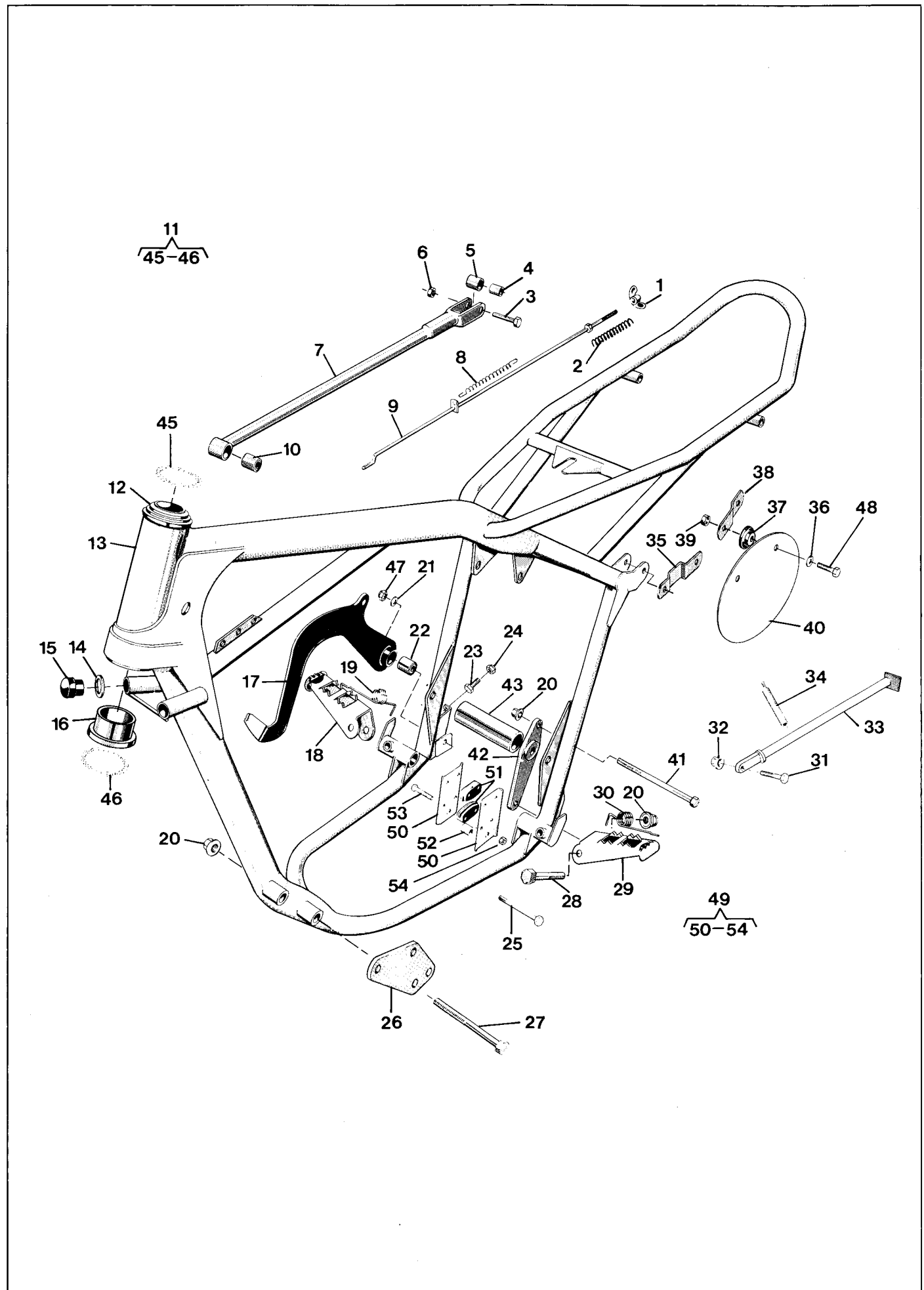


Bild Fig.	Det. nr Part number	st. pcs.	Benämning Description	Bild Fig.	Det. nr Part number	st. pcs.	Benämning Description	
	1	15 15 173-01	1	Vingmutter M6 Wing nut	37	15 19 342-01	4	Bussning Bushing
	2	12 15 160-01	1	Fjäder Spring	38	15 19 343-01	2	Nummerplåtfäste Number plate att.
	3	20 06 374-12	1	Skruv M6 x 30 Screw	39	25 80 142-01	4	Mutter M6 Nut
	4	15 15 108-01	1	Hylsa Sleeve	40	15 19 001-01	2	Nummerplåt vit Number plate white
	5	15 15 107-01	1	Bussning Bushing	41	20 06 477-14	2	Skruv M8 x 130 Screw
	6	25 80 142-01	1	Mutter M6 Nut	N 42	15 10 665-01	1	Motorfästplåt, höger kpl. Engine clamp plate, right compl.
N	7	15 15 421-01	1	Bromslänk Brake link	N 42	15 10 702-01	1	Motorfästplåt, vänster kpl. Engine clamp plate, left, compl.
	8	15 15 112-01	1	Fjäder Spring	43	15 10 559-01	1	Distans Distance
N	9	15 15 419-01	1	Bromsstång Brake rod	N 45	_____	23	Stålkulor Steel balls
	10	15 15 414-01	1	Bussning Bushing	N 46	_____	23	Stålkulor Steel balls
N	11	15 19 866-01	50	Stålkulor sats Steel balls kit	47	25 80 153-01	1	Mutter M8 Nut
	12	15 12 227-01	1	Styrlagerskål övre Bearing shell upper	48	20 06 371-12	4	Skruv M6 x 22 Screw
N	13	15 10 660-01	1	Ram Frame	N 49	15 15 192-01	1	Kedjespännare kpl. Chain tensioner compl.
	14	28 01 634-11	2	Bricka Washer	N 51	15 15 190-01	2	Släpa Rubber element
	15	15 10 555-01	2	Buffert Buffer	N 52	15 15 413-01	1	Distanshylsa Distance sleeve
	16	15 12 233-01	1	Lagerskål undre Bearing shell lower	N 53	20 62 335-11	4	Skruv M5 x 30 Screw
	17	15 15 182-01	1	Bromspedal Brake pedal	N 54	25 80 132-01	4	Mutter M5 Nut
	18	15 13 051-01	1	Fotstöd höger Footrest right				
	19	15 13 047-01	1	Fjäder höger Spring right				
	20	25 82 118-14	8	Mutter M8 Nut				
	21	28 01 501-01	1	Bricka 8,5 x 23 x 1,5 Washer				
	22	15 15 415-01	1	Bussning Bushing				
	23	20 06 372-11	1	Skruv M6 x 25 Screw				
	24	25 09 316-11	1	Mutter M6 Nut				
	25	20 06 467-12	1	Skruv M8 x 80 Screw				
N	26	15 10 622-01	2	Motorfästplåt Engine clamp bolt				
	27	20 06 472-14	4	Skruv M8 x 105 Screw				
	28	20 06 462-12	2	Skruv M8 x 55 Screw				
	29	15 13 053-01	1	Fotstöd vänster Footrest left				
	30	15 13 048-01	1	Fjäder vänster Spring left				
	31	20 06 455-11	1	Skruv M8 x 30 Screw				
	32	25 46 118-14	1	Mutter M8 Nut				
	33	15 10 604-01	1	Parkeringsstöd Parking rest				
	34	15 10 442-01	1	Fjäder Spring				
	35	15 19 344-01	2	Nummerplåtfäste Number plate att.				
	36	28 01 416-01	4	Bricka 6,5 x 22 x 1,5 Washer				



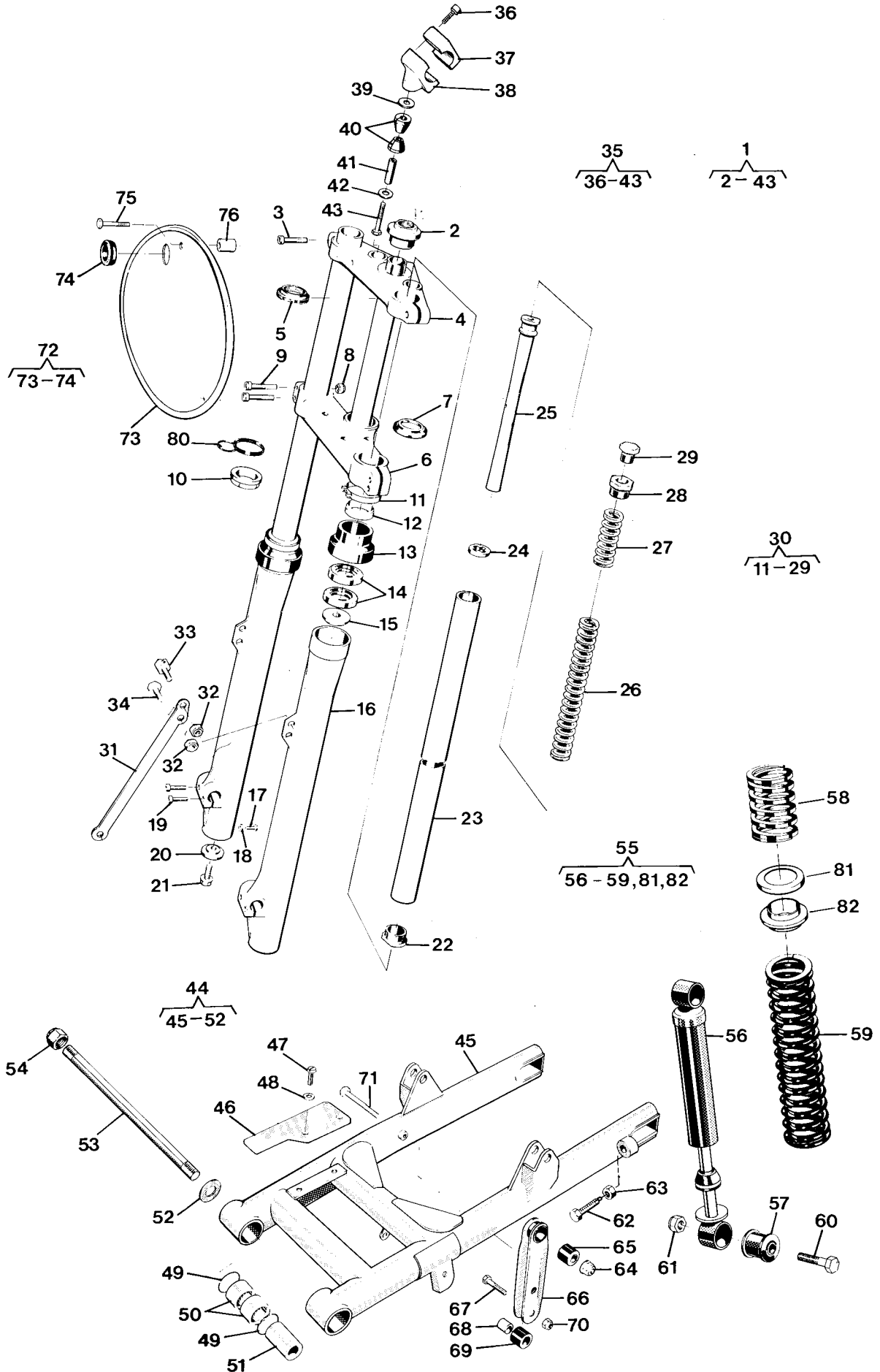
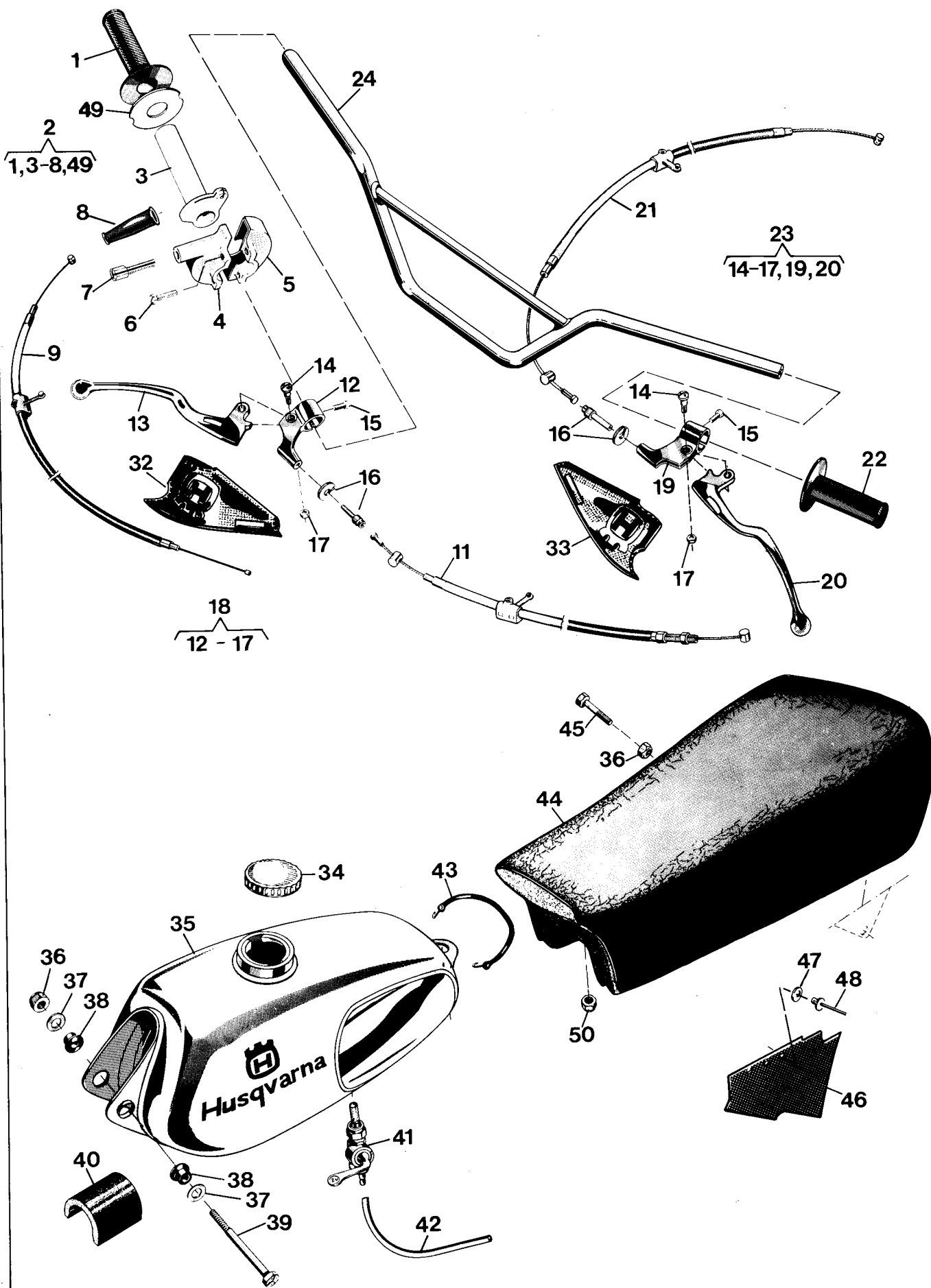


Bild Fig.	Det. nr Part number	st. pcs.	Benämning Description	Bild Fig.	Det. nr Part number	st. pcs.	Benämning Description
N 1	15 12 300-01	1	Framgaffel kpl. Front fork compl. 300	N 40	15 13 060-01	4	Dämpbussning Rubber element
N 2	15 12 314-01	1	Mutter Nut 19.-	41	15 12 316-01	2	Distans Distance
3	20 24 457-12	2	Skruv M8 x 35 Screw	42	28 01 838-01	2	Bricka 10,2 x 26 Washer
N 4	15 12 313-01	1	Gaffelkrona övre Fork crown upper 72.-	43	20 06 503-12	2	Skruv M10 x 60 Screw
5	15 12 234-01	1	Styrlagerskål övre Bearing shell upper	N 44	15 10 669-01	1	Bakgaffel kpl. Rear fork compl.
N 6	15 12 308-01	1	Gaffelkrona kpl. Fork crown compl. 102.-	N 46	15 10 668-01	1	Slitskydd Wear cover
7	15 12 226-01	1	Styrlagerskål undre Bearing shell lower 15.-	47	20 62 366-11	2	Skruv M6 x 12 Screw
8	25 08 318-12	4	Mutter M8 Nut	48	28 16 201-01	2	Bricka 6,4 x 12 Washer
9	20 24 460-12	4	Skruv M8 x 45 Screw	49	29 71 200-03	4	O-ring O-ring
10	15 12 152-01	1	Mutter Nut	50	15 10 607-01	4	Nållager Needle bearing
N 11	16 13 227-01	2	Klämma Clip	51	15 10 608-01	2	Distans Distance
N 12	15 12 319-01	2	Avstrykare Stripper	52	15 10 621-01	2	Axialbricka Washer
N 13	15 12 318-01	2	Hållare Holder	53	15 10 560-01	1	Fästbult Att. bolt
14	29 65 650-01	4	Tättring 37 x 47 x 7 Seal	54	25 81 170-12	2	Mutter M12 x 1 Nut
15	15 12 160-01	2	Bricka övre Washer upper	N 55	15 10 618-01	2	Stötdämpare kpl. Suspension unit compl.
N 16	15 12 302-01	2	Gaffelben nedre Fork leg. lower	N 56	15 10 599-01	2	Stötdämpare Damper
17	20 62 362-11	2	Skruv M6 x 8 Screw	N 57	15 10 639-01	4	Gummibussning Rubber bushing
18	16 10 823-01	2	Packning Gasket	58	15 10 646-01	2	Fjäder kort Spring short
19	20 24 372-12	4	Skruv M6 x 25 Screw	N 59	15 10 645-01	2	Fjäder lång Spring long
20	15 12 161-01	2	Bricka undre Washer lower	60	20 06 459-12	4	Skruv M8 x 40 Screw
21	20 06 457-12	2	Skruv M8 x 35 Screw	61	25 80 153-01	4	Mutter M8 Nut
22	15 12 269-01	2	Bottenventil Valve body	62	15 10 573-01	2	Skruv Screw
N 23	15 12 305-01	2	Gaffelben övre Fork leg. upper	63	25 09 318-11	2	Mutter M8 Nut
24	15 12 258-01	2	Tätningbricka Washer	64	25 80 153-01	1	Mutter M8 Nut
N 25	15 12 303-01	2	Dämpspindel kpl. Damping spindle compl.	65	15 15 414-01	2	Bussning Bushing
N 26	15 12 307-01	2	Fjäder lång Spring long	66	15 15 409-01	1	Kedjestyrare Chain guide
N 27	15 12 306-01	2	Fjäder kort Spring short	67	20 06 376-12	2	Skruv M6 x 35 Screw
28	15 12 174-01	2	Toppskruv Top screw	68	15 15 413-01	2	Distanshylsa Distance sleeve
29	15 12 173-01	2	Propp Plug.	69	15 15 412-01	2	Rulle Roller
N 30	15 12 301-01	2	Gaffelben kpl. Fork leg compl. 245	70	25 80 142-01	2	Mutter M6 Nut
N 31	15 16 744-01	1	Bromsstag Brake rod	71	20 24 466-44	1	Skruv M8 x 75 Screw
32	25 80 153-01	2	Mutter M8 Nut	N 72	15 19 407-01	1	Nummerplåt kpl. Number plate compl. 200
N 33	15 12 315-01	1	Wirefäste Wire attachment	74	15 19 399-01	1	Wire genomföring Wire guide
34	20 06 449-11		Skruv M8 x 16 Screw	75	20 06 376-12	1	Skruv M6 x 35 Screw
N 35	15 12 317-01	2	Styrhållare kpl. Handlebar ret. compl. 310	N 76	15 19 410-01	1	Distans Distance
36	20 24 374-12	8	Skruv M6 x 30 Screw	80	15 19 360-01	1	Wire guide Wire guide
39	28 16 261-01	2	Bricka 10,5 x 22 Washer	81	15 10 678-01	2	Stålbricka Steelwasher
				82	15 10 643-01	2	Plastbricka Plasticwasher

Styre - Tank - Sadel  
Handlebar - Tank - Saddle





## Framhjul Front wheel

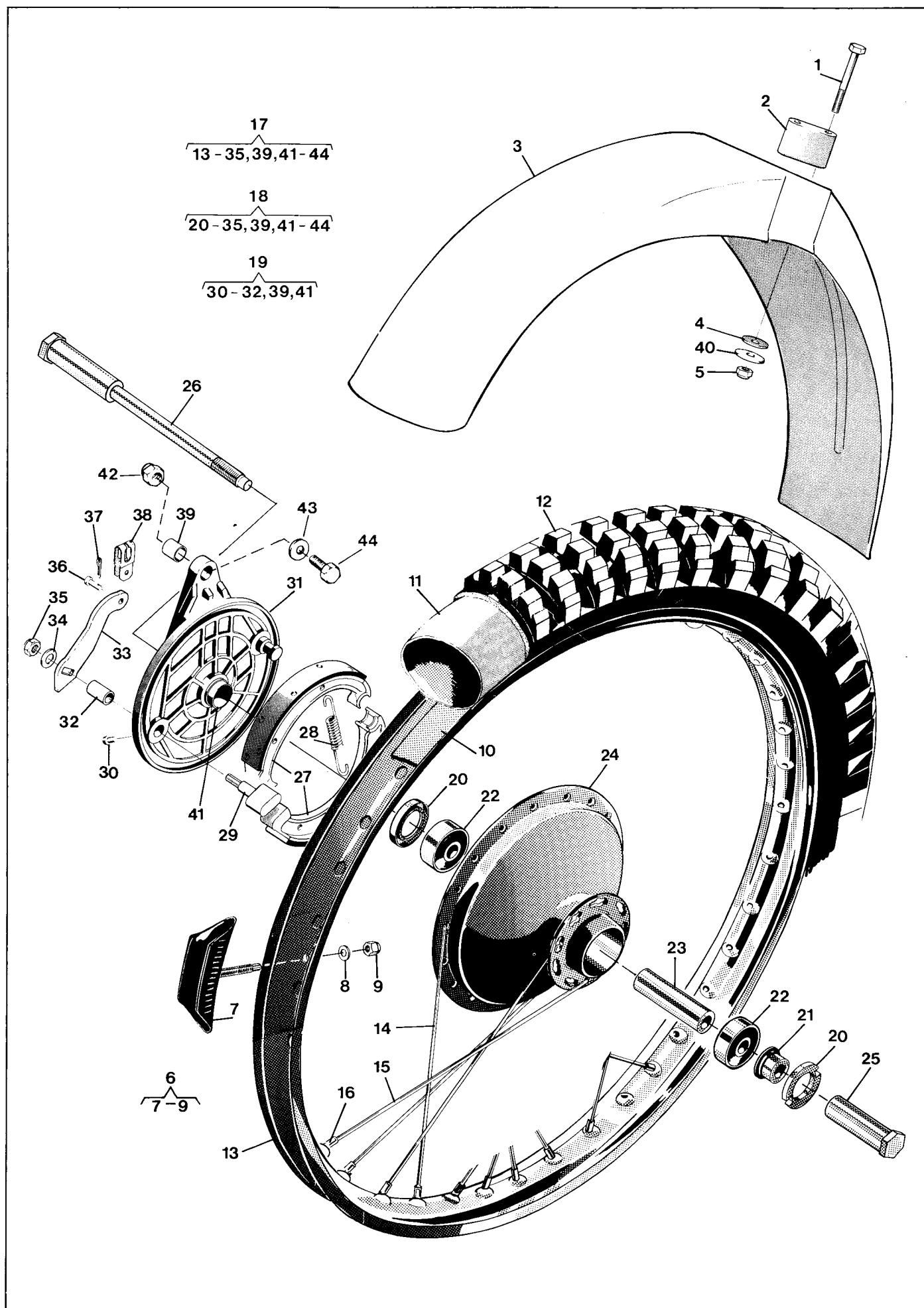


Bild Fig.	Det. nr Part number	st. pcs.	Benämning Description	Bild Fig.	Det. nr Part number	st. pcs.	Benämning Description
1	20 06 383-12	4	Skruv M6 x 65 Screw	N 39	15 16 746-01	1	Bussning Sleeve
2	15 18 028-01	2	Stöd Support	40	28 01 416-01	4	Bricka 6,5 x 22 x 1,5 Washer
3	15 18 041-01	1	Framskärm Front mudguard	N 41	15 16 745-01	1	Hylsa Sleeve
4	15 18 121-01	4	Gummibricka Rubber washer	42	25 80 153-01	1	Mutter M8 Nut
5	25 80 142-01	4	Mutter M6 Nut	43	28 16 231-01	1	Bricka 8,4 x 16 Washer
6	15 16 144-01	1	Däcklås W M1 Tyre lock	44	20 06 453-12	1	Skruv M8 x 25 Screw
8	28 16 231-01	1	Bricka 8,4 x 16 x 1,5 Washer				
9	25 80 153-01	1	Mutter M8 Nut				
10	15 16 029-01	1	Fälgband 21" Rim band				
11	15 16 028-01	1	Innerslang 3,00 x 21" Inner tube				
12	15 16 124-01	1	Däck 3,00 x 21 Tyre				
13	15 16 142-01	1	Fälg W M1 Rim				
14	15 16 049-05	18	Eker L=227 Spoke				
15	15 16 049-06	18	Eker L=244 Spoke				
	15 16 087-01	-	Ekersats Spoke unit				
N 16	15 16 202-01	36	Nippel M4 Nipple				
N 17	15 16 198-01	1	Framhjul kpl exkl. gummi Front wheel compl. excl. rubber				
N 18	15 16 199-01	1	Framnav kpl Front hub compl.				
N 19	15 16 743-01	1	Bromssköld kpl Brake plate compl.				
20	29 65 448-07	2	Tätning 25 x 42 x 7 Seal				
21	15 16 536-01	1	Distansring Distance ring				
22	29 31 200-38	2	Kullager SKF 6302 RS Ball bearing				
23	15 16 109-01	1	Distanshylsa Distance sleeve				
25	15 16 084-01	1	Axelmutter Nut				
26	15 16 082-01	1	Axel Shaft				
27	15 16 543-01	2	Bromsback Brake shoe				
28	15 16 547-01	2	Returfjäder Return spring				
29	15 16 548-01	1	Excenter Brake cam				
30	20 62 360-11	1	Skruv M6 x 6 Screw				
32	15 16 667-01	1	Bussning Bushing				
N 33	15 16 747-01	1	Hävarm Lever				
34	28 16 241-01	1	Bricka 8,4 x 18 x 1,5 Washer				
35	25 80 153-01	1	Mutter M8 Nut				
36	12 25 258-01	1	Bult Bolt				
37	28 35 217-01	1	Saxpinne 2 x 12 Split pin				
38	12 15 194-01	1	Bygel Strop				

## Bakhjul Rear wheel

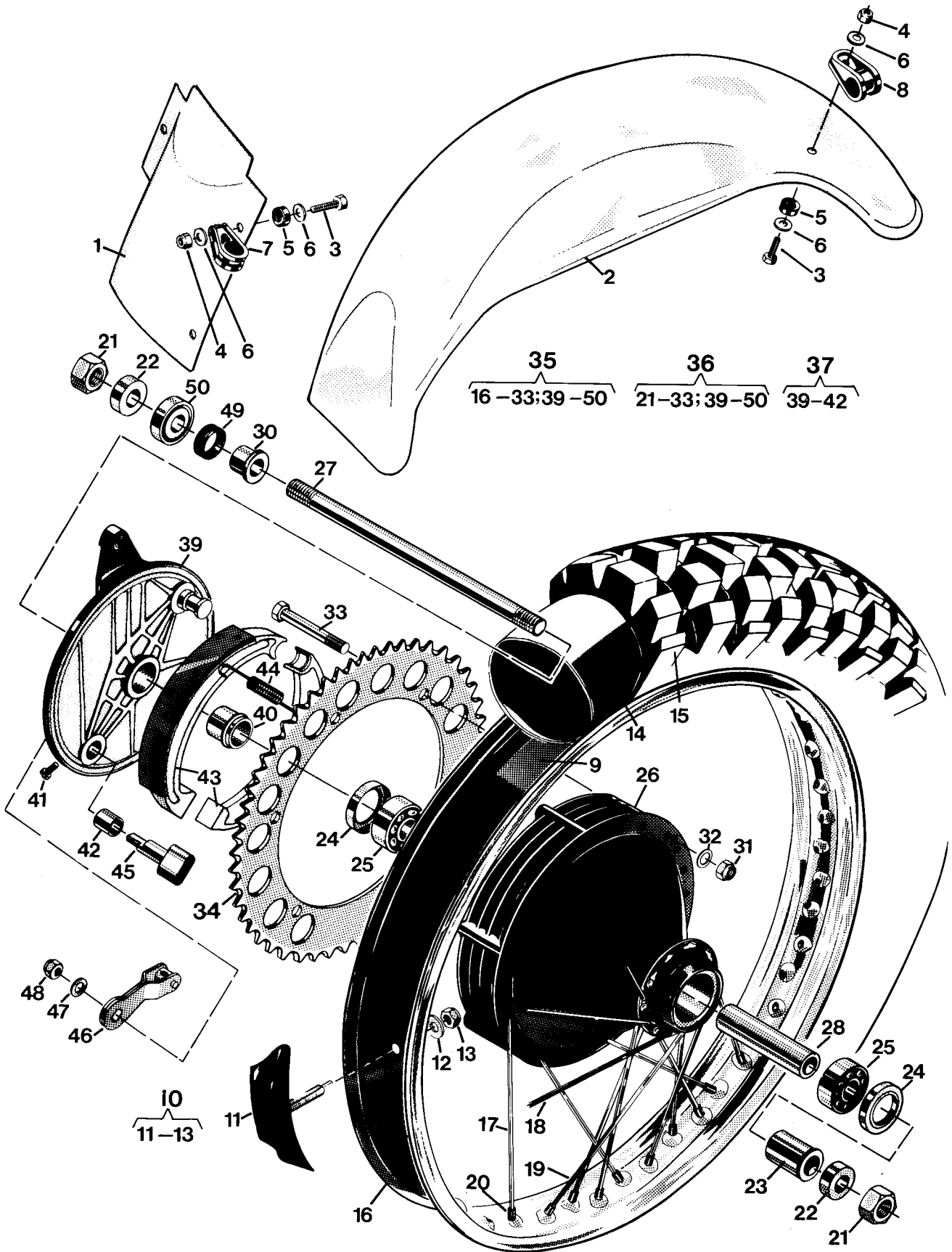


Bild Fig.	Det. nr Part number	st. pcs.	Benämning Description
1	15 18 143-01	1	Stänkskydd Splash guard
2	15 18 145-01	1	Bakskärm Rear mudguard
3	20 06 371-12	7	Skruv M6 x 22 Screw
4	25 80 142-01	7	Mutter M6 Nut
5	15 18 121-01	7	Gummibricka Rubber washer
6	28 16 211-01	4	Bricka 6,4 x 14 x 1,5 Washer
7	15 18 139-01	3	Fäste Attachment
8	15 18 137-01	4	Fäste Attachment
9	15 16 509-01	1	Fälgband Rim band
10	15 16 685-01	2	Däcklås WM3 Tyre lock
12	28 16 231-01	2	Bricka 8,4 x 16 x 1,5 Washer
13	25 80 153-01	2	Mutter M8 Nut
14	15 16 508-01	1	Innerslang 4,00 x 18 Inner tube
15	15 16 619-01	1	Däck 4,5 x 18 Tyre
16	15 16 680-01	1	Fälg WM3 Rim
17	15 16 049-01	12	Eker L=189 Spoke
18	15 16 049-17	18	Eker L=203 Spoke
19	15 16 049-14	6	Eker L=161 Spoke
-	15 16 620-01	-	Ekersats bak Spoke unit, rear
N 20	15 16 202-01	36	Ekernippel Spoke nipple
21	15 16 598-01	2	Mutter Nut
22	15 16 556-01	2	Distanshylsa Distance sleeve
23	15 16 726-01	1	Distanshylsa Distance sleeve
24	29 65 448-07	2	Tättring 25 x 42 x 7 Seal
25	29 31 200-38	2	Kullager SKF 6302 R3 Ball bearing
26	15 16 600-01	1	Navhylsa Hub sleeve
27	15 16 728-01	1	Axel Shaft
28	15 16 607-01	1	Distanshylsa Distance sleeve
30	15 16 725-01	1	Lagerhylsa Bearing sleeve
31	25 80 153-01	6	Mutter M8 Nut
32	28 16 231-01	6	Bricka 8,4 x 16 x 1,5 Washer
33	20 06 464-12	6	Skruv M8 x 65 Screw
34	15 16 606-02	1	Kedjkrans z=53 Sprocket
35	15 19 850-01	1	Bakhjul kpl exkl. gummi Rear wheel compl excl rubber
36	15 19 849-01	1	Nav kpl utan kedjedrev Hub compl

Bild Fig.	Det. nr Part number	st. pcs.	Benämning Description
37	15 16 665-01	1	Bromsköld Brake plate
40	15 16 605-01	1	Bussning Sleeve
41	20 62 360-11	1	Skruv M6 x 6 Screw
42	15 16 667-01	1	Bussning Bushing
43	15 16 543-01	2	Bromsback Brake shoe
44	15 16 547-01	2	Fjäder Spring
45	15 16 548-01	1	Bromsexcenter Brake cam
46	15 16 723-01	1	Hävarm Lever
47	28 16 241-01	1	Bricka 8,4 x 18 x 1,5 Washer
48	25 80 153-01	1	Mutter M8 Nut
49	12 16 549-01	1	Tättring Seal
50	15 16 727-01	1	Tätningshållare Seal case



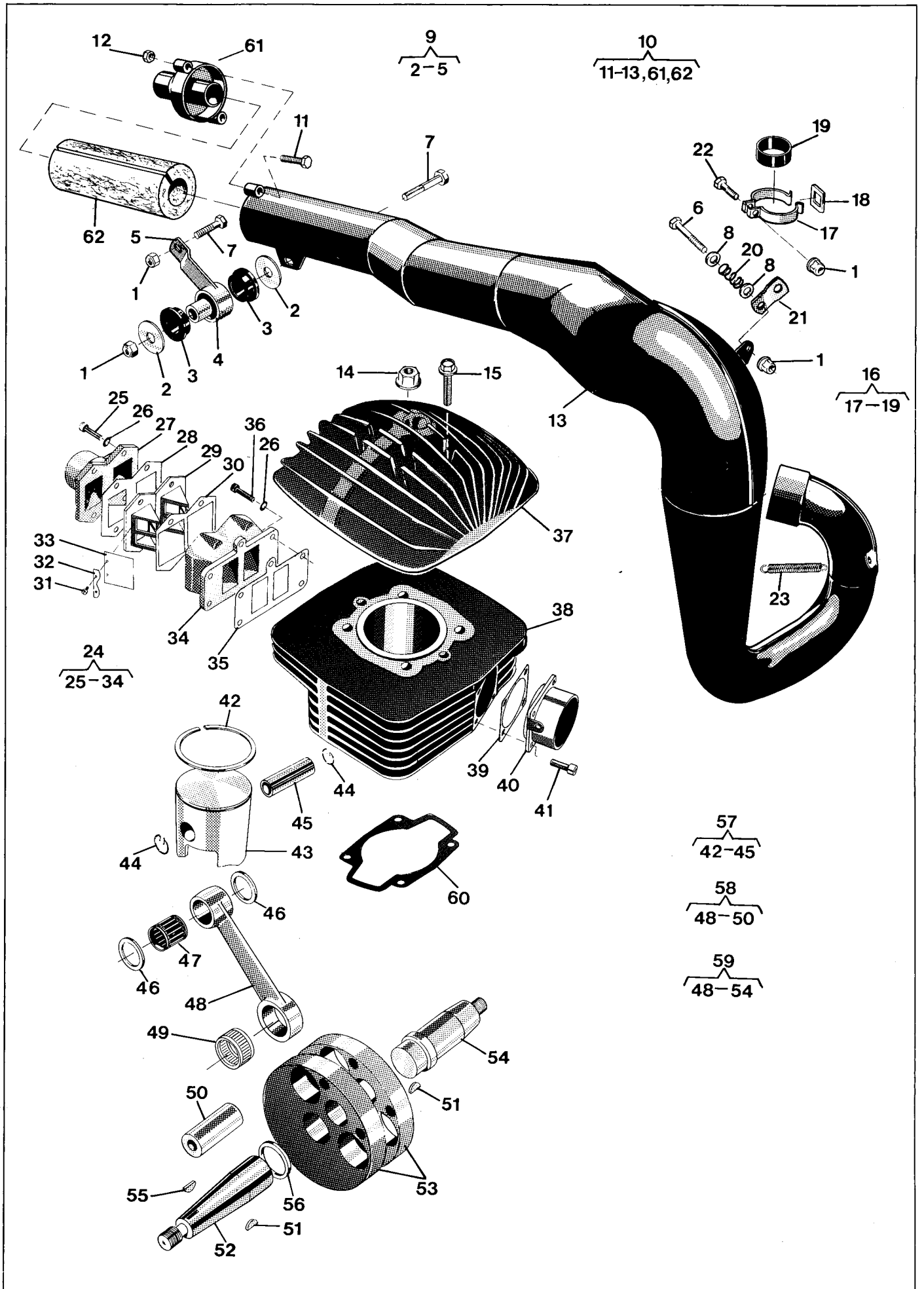


Bild Fig.	Det. nr Part number	st. pcs.	Benämning Description
1	25 80 153-01	4	Mutter M8 Nut
2	15 14 661-01	2	Bricka Washer
3	15 14 662-01	2	Gummielement Rubber element
4	15 14 663-01	1	Hylsa Sleeve
6	20 06 459-12	1	Skruv M8 x 40 Screw
7	20 06 460-12	2	Skruv M8 x 45 Screw
8	28 16 231-01	2	Bricka 8,4 x 16 x 1,5 Washer
N 9	15 14 918-01	1	Fäste kpl Attachment compl
N 10	15 14 904-01	1	Avgasrör kpl Exhaust pipe compl <i>269140</i>
11	20 24 378-12	2	Skruv M6 x 40 Screw
12	25 80 142-01	2	Mutter M6 Nut
14	25 46 120-14	4	Mutter M10 Nut
15	20 18 459-12	2	Skruv M8 x 40 Screw
16	15 19 813-01	1	Fäste kpl Attachment compl
18	15 14 668-01	1	Ögla Loop
19	15 14 641-01	1	Gummiskydd Rubber protector
20	15 14 038-01	1	Fjäder Spring
N 21	15 14 917-01	1	Länk Link
22	20 06 455-11	1	Skruv M8 x 30 Screw
23	15 15 112-01	2	Fjäder Spring
24	16 10 374-01	1	Ventilhus kpl Valve housing compl
25	20 24 374-55	4	Skruv M6 x 30 Screw
26	28 88 180-01	9	Bricka FA 6,4 x 11 x 0'5 Washer
27	16 10 360-01	1	Anslutningsrör Connection tube
28	16 10 396-01	1	Packning Gasket
29	16 10 357-01	2	Ventilhållare Valve holder
30	16 10 362-01	1	Packning Gasket
31	22 96 285-11	8	Skruv M4 x 6 Screw
32	16 10 377-01	4	Ventilstöd Valve support
33	16 10 359-01	4	Ventil Valve
34	16 10 356-01	1	Ventilhus Valve housing
35	16 10 361-01	1	Packning Gasket
36	20 24 371-12	5	Skruv M6 x 22 Screw
N 37	16 11 596-01	1	Cylinderlock Cylinder head <i>73430</i>
N 38	16 11 590-01	1	Cylinder Cylinder <i>53430</i>
39	16 10 894-01	1	Packning Gasket

Bild Fig.	Det. nr Part number	st. pcs.	Benämning Description
40	16 10 891-01	1	Avgasstos Exhaust manifold
41	20 24 370-12	4	Skruv M6 x 20 Screw
N 42	16 10 878-04	1	Kolring (cyl Ø 83,00) Piston ring <i>105-</i>
N 42	16 10 878-05	-	Kolring (cyl Ø 83,50) Piston ring <i>105-</i>
N 42	16 10 878-06	-	Kolring (cyl Ø 84,00) Piston ring <i>105-</i>
44	16 10 932-01	2	Låsring Circlip
46	16 10 992-01	2	Distansring Distance ring
47	16 10 933-01	1	Nållager Needle bearing
49	16 10 926-01	1	Nållager Needle bearing
51	29 00 560-01	2	Woodruffkil 3 x 16 Woodruff key
52	16 10 868-01	1	Vevaxel höger Crank shaft right <i>230</i>
54	16 11 543-01	1	Vevaxel vänster Crank shaft left
55	29 01 265-01	1	Woodruffkil Woodruff key
56	16 10 921-01	1	Distansring Distance ring
N 57	16 11 408-04	1	Kolv kpl (cyl Ø 83,00) Piston compl <i>105-</i>
N 57	16 11 408-05	-	Kolv kpl (cyl Ø 83,50) Piston compl <i>105-</i>
N 57	16 11 408-06	-	Kolv kpl (cyl Ø 84,00) Piston compl <i>105-</i>
58	16 10 642-01	-	Vevstaksrenov. sts Overhaul kit conn. rod <i>105-</i>
N 59	16 11 599-01	1	Vevaxel kpl Crankshaft compl <i>325</i>
N 60	16 11 597-01	1	Packning Gasket <i>105-</i>
N 61	15 14 914-01	1	Slutdel Exhaust end
N 62	15 14 916-01	1	Absorbent Absorber

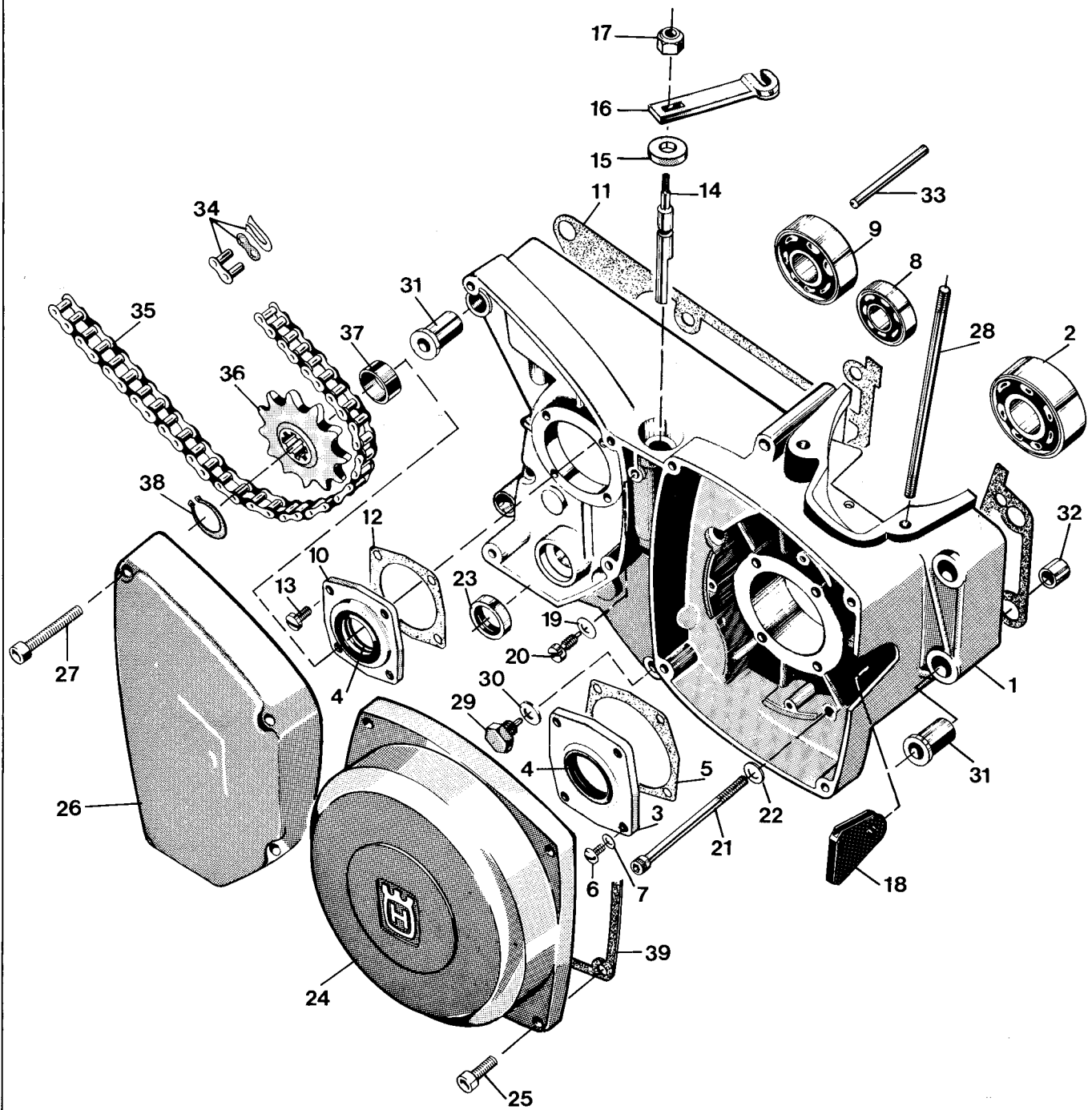


Bild Fig.	Det. nr Part number	st. pcs.	Benämning Description
N 1	16 11 606-01	1	Vevhushalvor par Crankcase halves, pair
2	29 32 524-21	1	Kullager SKF 3205/C3 Ball bearing
3	16 10 810-01	1	Fläns Flange
4	29 65 444-01	2	Tätning 25 x 35 x 6 Seal
5	12 25 358-01	1	Packning Gasket
6	20 62 327-11	4	Skruv M5 x 12 Screw
7	28 88 170-01	4	Bricka FA 5,3 x 10 x 0,5 Washer
8	29 31 180-04	1	Kullager SKF 6301/C3 Ball bearing
9	29 31 240-04	1	Kullager SKF 6204/C3 Ball bearing
10	16 10 938-01	1	Fläns Flange
N 11	16 11 581-01	1	Packning Gasket
12	12 25 360-01	1	Packning Gasket
13	20 63 327-02	4	Skruv M5 x 12 Screw
14	16 10 774-01	1	Frikopplingsaxel Declutching shaft
15	29 65 175-01	1	Tätning 10 x 22 x 7 Seal
16	16 11 171-01	1	Hävarm Lever
17	25 80 153-01	1	Mutter M8 Nut
18	16 14 728-01	1	Kabelgenomföring Grommet
19	28 16 190-01	1	Bricka 5,3 x 12 x 1 Washer
20	12 25 077-01	1	Stoppskruv Stop screw
21	20 24 385-12	8	Skruv M6 x 75 Screw
22	28 16 201-01	8	Bricka 6,4 x 12 x 1,5 Washer
23	29 65 259-07	1	Tätning 15 x 26 x 6 Seal
N 24	16 11 571-01	1	Magnetkåpa Magneto cover
N 25	20 24 372-12	4	Skruv M6 x 25 Screw
26	16 11 441-01	1	Kåpa, kedjedrev Cover, sprocket
N 27	20 24 376-12	3	Skruv M6 x 35 Screw
28	16 11 451-01	4	Dragbult, cylinder Cylinder stud
N 29	16 12 537-01	1	Magnetplugg Magneto plug
30	12 25 025-01	1	Packning Gasket
31	16 10 777-01	3	Flänsbussning d=8mm Flange sleeve
32	16 10 776-01	2	Styrhylsa Steering sleeve
33	28 38 465-01	1	Räffelpinne 6 x 55 Dowel pin
34	15 19 376-01	1	Kedjelås 5/8 x 1/4" Master link
35	15 19 375-07	1	Kedja 5/8 x 1/4" Chain
36	16 12 471-04	1	Kedjedrev z=13 Spracket

Bild Fig.	Det. nr Part number	st. pcs.	Benämning Description
37	16 12 472-01	1	Distansring Spacer
38	28 20 020-01	1	Spårring SqA20 Circlip
39	16 11 621-01	1	Packning Gasket

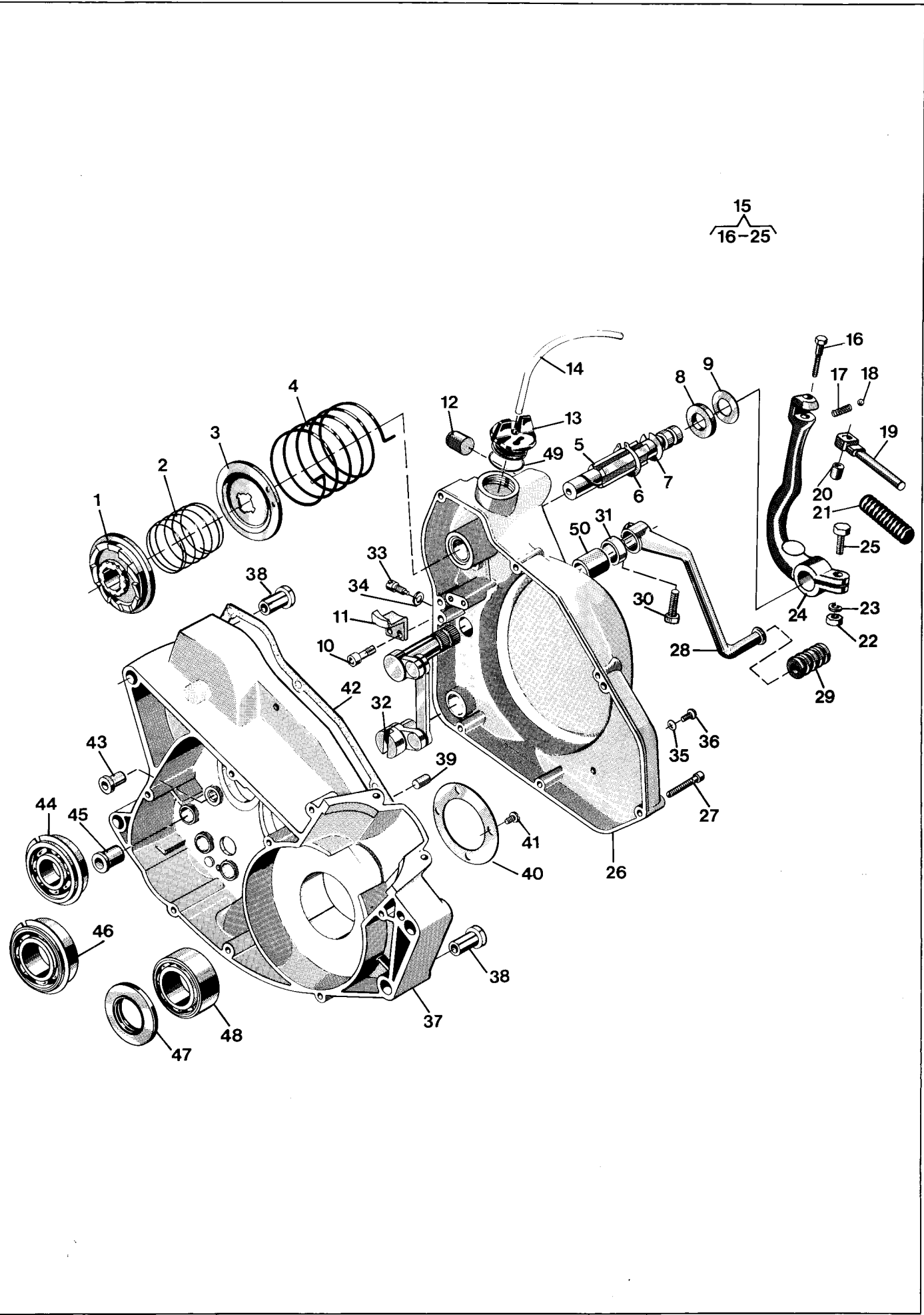


Bild Fig.	Det. nr Part number	st. pcs.	Benämning Description	Bild Fig.	Det. nr Part number	st. pcs.	Benämning Description
1	12 25 438-01	1	Medbringarehjul Driving wheel	38	16 10 777-01	3	Flänsbussning d=8 mm Flange sleeve
2	12 25 439-01	1	Fjäder Spring	39	28 26 571-01	2	Cyl. pinne Dowel pin
3	12 25 435-01	1	Medbringareskiva Driving disc	40	16 10 779-01	1	Stödbricka Support washer
4	12 25 437-01	1	Fjäder Spring	41	20 62 327-11	4	Skruv M5 x 12 Screw
5	12 25 434-01	1	Kickstartaxel Kick start shaft	42	16 10 792-01	1	Packning Gasket
6	28 20 020-01	1	Låsring SgA20 Circlip	43	16 11 465-01	2	Bussning Sleeve
7	12 25 436-01	1	Låsring Circlip	44	29 31 220-57	1	Kullager SKF 6303 NR/C3 Ball bearing
8	12 25 442-01	1	Packning Gasket	45	12 25 356-01	1	Bussning Bushing
9	12 25 443-01	1	Stödbricka Support washer	46	29 31 265-57	1	Kullager SKF 6205 NR/C3 Ball bearing
10	20 26 370-44	2	Skruv Screw	47	29 65 549-14	1	Tätning 30 x 52 x 7 Seal
11	12 25 440-01	1	Lyfthake Pawl	48	29 32 524-21	1	Kullager SKF 6205/C3 Ball bearing
12	12 25 446-01	1	Buffert Buffer	49	50 12 782-01	1	Packning Gasket
13	16 10 786-01	1	Lock Cap	50	16 11 474-01	1	Bussning Bushing
14	12 25 621-10	1	Slang/m 4,8 x 8 Hose/m				
15	16 12 589-01	1	Kickstartpedal kpl Kick starter pedal compl.				
16	20 06 455-11	1	Skruv M8 x 30 Screw				
17	12 25 151-01	1	Fjäder Spring				
18	29 30 220-05	1	Stålkula Steel ball				
19	12 25 701-01	1	Kickstartpedal Kick starter pedal				
20	12 25 480-01	1	Distanshylsa Distance sleeve				
21	12 25 702-01	1	Pedalgummi Pedal rubber				
22	25 08 318-12	1	Mutter M8 Nut				
23	28 04 351-01	1	Bricka FBB 8,2 Washer				
25	20 06 457-12	1	Skruv M8 x 35 Screw				
26	16 11 486-01	1	Vevhuskåpa Transmission cover				
N 27	20 24 376-12	7	Skruv M6 x 35 Screw				
28	16 12 504-01	1	Fotväxelpedal Shift lever				
29	16 12 813-01	1	Pedalgummi Pedal rubber				
30	20 24 370-12	1	Skruv M6 x 20 Screw				
31	29 65 289-07	1	Tätning 17 x 28 x 6 Seal				
32	16 11 535-01	1	Växelmekanism kpl Gear links compl.				
33	12 25 077-01	1	Stoppskruv Screw				
34	28 16 190-01	1	Bricka 5,3 x 12 Washer				
35	16 10 823-01	1	Packning Gasket				
36	20 62 364-11	1	Skruv M6 x 10 Screw				
37	16 11 606-01	1	Vevhushalvor par Crankcase halves pair				

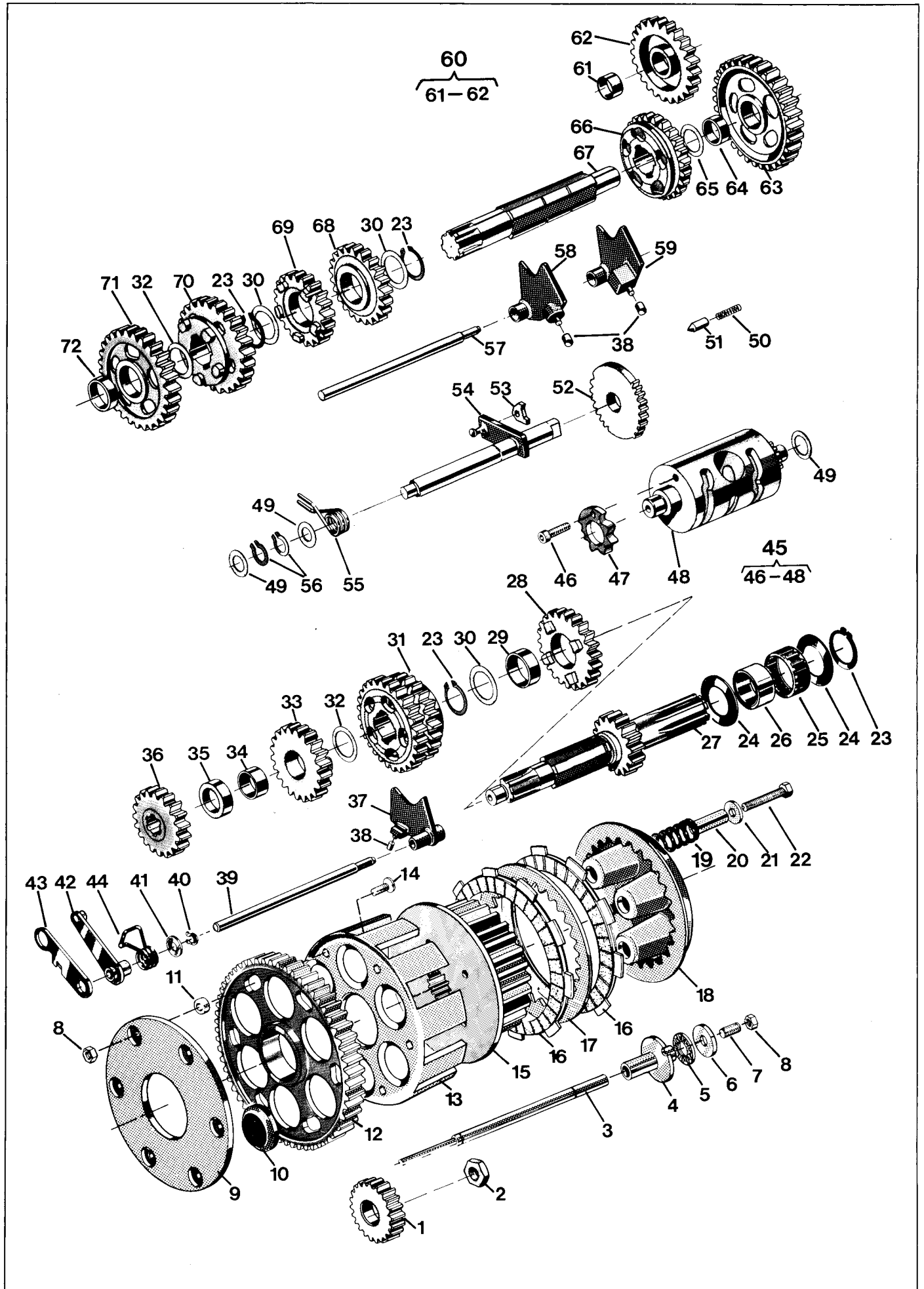


Bild Fig.	Det. nr Part number	st. pcs.	Benämning Description
N 1	16 11 178-01	1	Drivhjul z=30 Driving gear
2	16 11 101-01	1	Mutter Nut
3	16 11 160 -01	1	Tryckstång Push rod
4	16 11 170-01	1	Axelhylsa Shaft sleeve
5	16 11 166-01	1	Axiallager Axial bearing
6	16 11 167-01	1	Axialbricka Axial washer
N 7	22 26 370-06	1	Skruv TSS 6 x 20-10,9 Screw
8	25 09 316-02	7	Mutter M6 Nut
9	16 11 150-01	1	Stödplatta Support plate
10	16 11 152-01	6	Dämpelement Damping element
11	16 11 151-01	6	Distansring Distance ring
N 12	16 11 179-01	1	Kugghjul z=68 Cog wheel
13	16 11 149-01	1	Kopplingskorg 35,- Clutch ring
14	22 02 620-02	6	Skruv FS 6 x 16 Screw
15	16 11 156-01	1	Kopplingscentrum Clutch hub
16	16 11 157-01	6	Lamell m. belägg Disc w. lining
17	16 11 158-01	5	Lamell Disc
18	16 11 168-01	1	Tryckskena Pressure plate
N 19	16 11 <del>174</del> <sup>184</sup> -01	5	Fjäder Spring
20	16 11 169-01	5	Distanshylsa Distance sleeve
21	28 16 222-01	5	Bricka 6,7 x 16 x 1,5 Washer
22	20 06 378-57	5	Skruv M6 x 40 Screw
23	28 20 025-01	4	Spärring SgA25 Circlip
24	16 11 155-01	2	Bricka Washer
25	16 11 154-01	1	Nållager Needle bearing
26	16 11 153-01	1	Innerring Internal ring
27	16 12 477-01	1	Huvudaxel z=15 Clutch shaft
28	16 12 404-01	1	Kugghjul 4:an z=23 Gear wheel 4th
29	16 12 418-01	1	Lagerhylsa Sleeve
30	16 12 421-01	3	Bricka Washer
31	16 12 405-01	1	Kugghjul 5:an, 6:an z=25,27 Gear wheel 5th, 6th
32	16 12 842-01	2	Bricka Washer
33	16 12 403-01	1	Kugghjul 3:an z=21 Gear wheel 3rd
34	16 12 480-01	1	Lagerhylsa Sleeve
35	16 12 481-01	1	Distansring Spacer
36	16 12 596-01	1	Kugghjul 2:an z=18 Gear wheel 2nd

Bild Fig.	Det. nr Part number	st. pcs.	Benämning Description
37	16 12 897-01	1	Växelförare 3-4:an Gear striker
38	16 12 424-01	3	Ledrulle Guide roller
39	16 12 484-01	1	Axel Shaft
40	28 20 010-01	1	Spärring SgA10 Circlip
41	16 12 485-01	1	Bricka Washer
42	16 12 489-01	1	Spärrarm Ratchet arm
43	16 12 493-01	1	Distansarm Distance arm
44	16 12 494-01	1	Fjäder Spring
45	16 12 486-01	1	Kulissrulle kpl Linkroller compl.
46	20 24 366-42	1	Skruv M6 x 12 Screw
47	16 12 488-01	1	Spärrhjul Ratchet wheel
49	29 95 175-01	3	Bricka 15 x 24 x 1 Washer
50	16 12 593-01	1	Fjäder Spring
51	16 12 455-01	1	Spärrhylsa Ratchet sleeve
52	16 12 870-01	1	Stegmatore Stepfeeder
53	16 12 895-01	1	Medbringanhake Pawl
54	16 12 600-01	1	Växlingsaxel Gear shaft
55	16 12 594-01	1	Fjäder Spring
56	28 20 015-01	2	Spärring SgA15 Circlip
57	16 12 843-01	1	Axel Shaft
58	16 12 848-01	1	Växelförare 2-6:an Gear striker
59	16 12 896-01	1	Växelförare 1-5:an Gear striker
60	16 12 482-01	1	Kugghjul start z=21 Gear wheel start
61	12 25 713-01	1	Bussning Sleeve
63	16 12 406-01	1	Kugghjul 1:an z=31 Gear wheel 1st
64	16 12 415-01	1	Lagerhylsa Sleeve
65	29 95 250-01	1	Bricka 17,02 x 23 x 1 Washer
66	16 12 409-01	1	Kugghjul 4:an z=24 Gear wheel 4th
67	16 12 470-01	1	Hjälpaxel Sprocket shaft
68	16 12 410-01	1	Kugghjul 5:an z=22 Gear wheel 5th
69	16 12 411-01	1	Kugghjul 6:an z=21 Gear wheel 6th
70	16 12 408-01	1	Kugghjul 3:an z=26 Gear wheel 3rd
71	16 12 597-01	1	Kugghjul 2:an z=28 Gear wheel 2nd
72	16 12 416-01	1	Lagerhylsa Sleeve



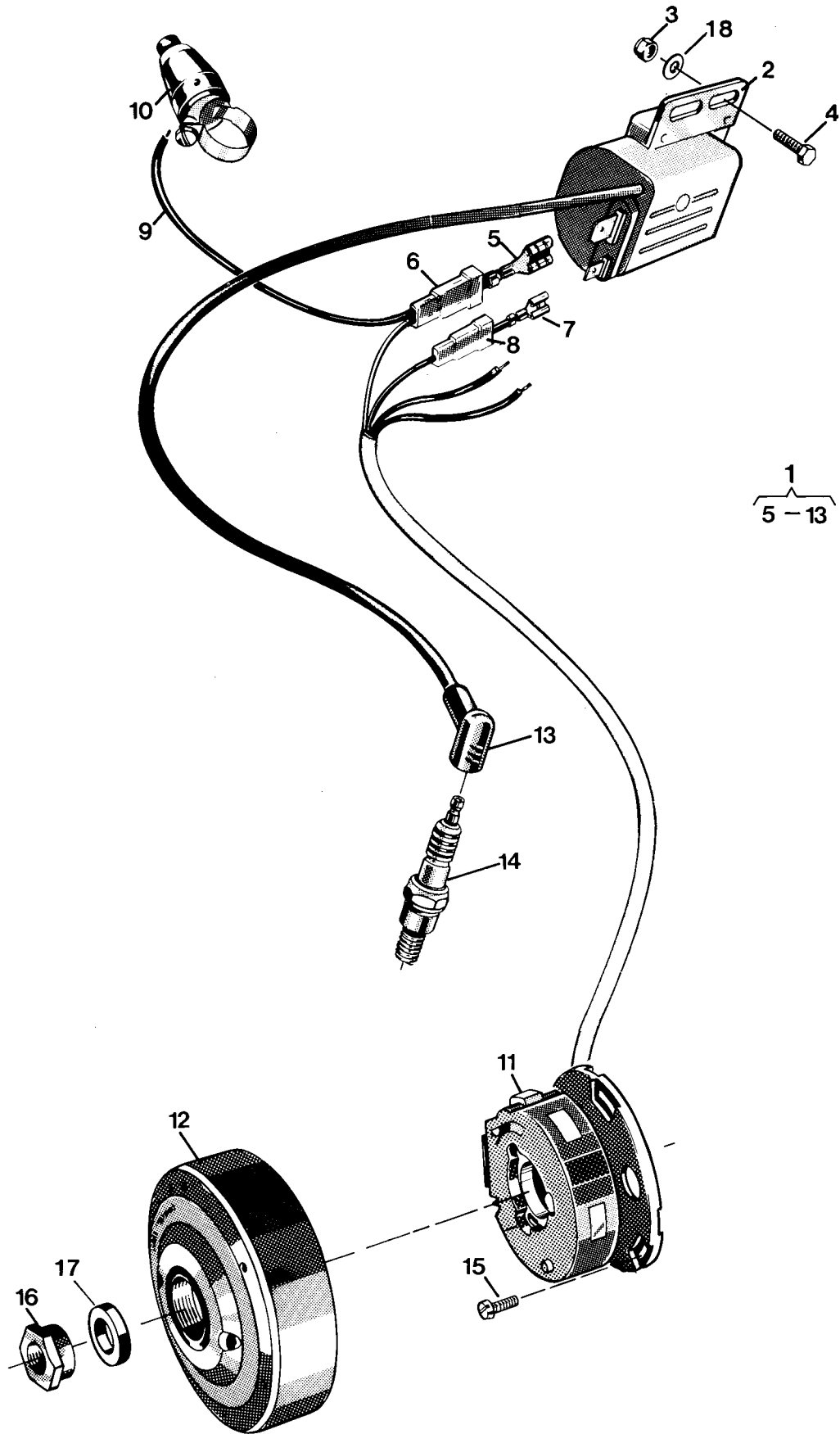


Bild Fig.	Det. nr Part number	st. pcs.	Benämning Description	Bild Fig.	Det. nr Part number	st. pcs.	Benämning Description
1	16 14 743-01	1	Svänghjuls magnet kpl Flywheel magneto compl. <i>230</i>				
2	16 14 714-01	1	Tändspole Ignition coil <i>83</i>				
3	25 80 142-01	2	Mutter M6 Nut				
4	20 06 368-12	2	Skruv M6 x 16 Screw				
5	27 71 01-160	1	Kontakt Contact				
6	27 72 02-132	1	Isolerhylsa Insulating sleeve				
7	27 71 01-130	2	Kontakt Contact				
8	27 72 02-130	2	Isolerhylsa Insulating sleeve				
10	15 17 281-01	1	Kortslutningskontakt Killer				
13	16 14 635-01	1	Tändstiftsskydd Spark plug protector				
14	12 27 233-02	1	Tändstift Bosch 240T2 Spark plug				
15	20 62 329-12	3	Skruv M4 x 16 Screw				
16	16 10 995-01	1	Mutter Nut				
17	16 14 644-01	1	Distansring Distance ring				
N 18	28 16 201-01	2	Bricka 6 x 12 Washer				

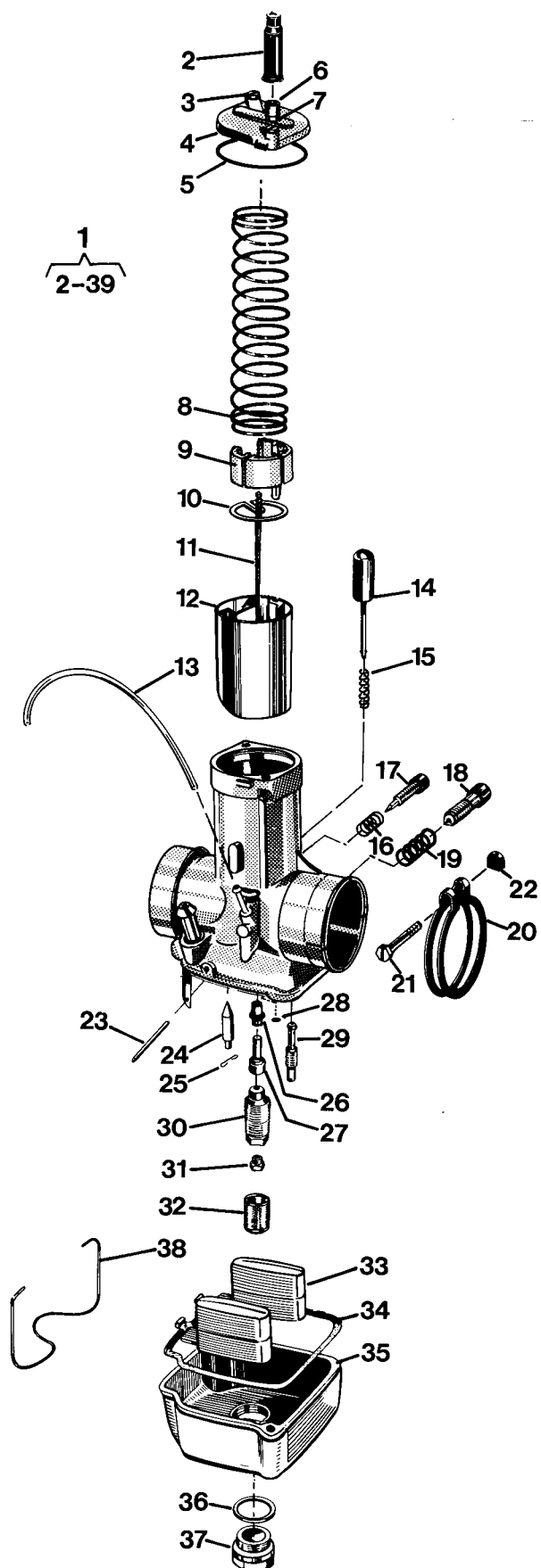


Bild Fig.	Det. nr Part number	st. pcs.	Benämning Description
1	16 12 419-01	1	Förgasare kpl Carburettor compl.
2	16 13 128-01	1	Skyddshylsa Protector sleeve
3	16 13 126-01	2	Skruv Screw
4	16 13 125-01	1	Förgasarelock Carburettor cover
5	16 13 999-01	1	Packning Gasket
6	16 13 916-01	1	Ställskruv Tension screw
7	16 13 908-01	1	Mutter Nut
8	16 13 998-01	1	Trottefjäder Throttle spring
9	16 13 260-01	1	Wirelås Wire lock
10	16 13 996-01	1	Hållare Needle holder
11	16 13 337-01	1	Nål Needle
12	16 13 339-01	1	Trottel Throttle
13	11 28 072-20	1	Slang/m Hose/m
14	16 13 971-01	1	Flödareknapp Tickler button
15	16 13 972-01	1	Fjäder Spring
16	16 13 983-01	1	Fjäder Spring
17	16 13 982-01	1	Reglerskruv Regulating screw
18	16 13 986-01	1	Ställskruv Adjusting screw
19	16 13 987-01	1	Fjäder Spring
20	16 13 974-01	1	Klamma Clamp
21	16 13 975-01	1	Skruv Screw
22	16 13 976-01	1	Mutter Nut
23	16 13 993-01	1	Stift Peg
24	16 13 417-01	1	Nål Needle
25	16 13 330-01	1	Fjäder Spring
26	16 13 215-01	1	Spridare Atomizer
27	16 13 354-01	1	Nålmunstycke 3,16 Needle jet
28	16 13 973-01	1	Sprint Peg
29	16 13 216-01	1	Tomgångsmunst. 45 Idling jet
30	16 13 979-01	1	Blandarrör Mixer tube
31	16 13 502-01	1	Huvudmunstycke 195 Main jet
32	16 13 509-01	1	Silhylsa Strainer sleeve
33	16 13 991-01	1	Flottör Float
34	16 13 989-01	1	Packning Gasket
35	16 13 508-01	1	Flottörhus Float chamber
36	16 13 512-01	1	Packning Gasket

Bild Fig.	Det. nr Part number	st. pcs.	Benämning Description
37	16 13 511-01	1	Bottenskruv Plug
38	16 13 990-01	1	Fjäderbygel Spring strop

Det. nr Part number	Benämning Description
	Huvudmunstycke Main jets
16 13 507-01	175
16 13 500-01	180
16 13 501-01	185
16 13 980-01	190
16 13 502-01	195
16 13 503-01	200
16 13 410-01	205
16 13 411-01	210
16 13 412-01	215
16 13 413-01	220
	Nålmunstycken Needle jets
16 13 353-01	3,14
16 13 515-01	3,15
16 13 354-01	3,16
16 13 516-01	3,17
16 13 340-01	3,18
16 13 517-01	3,19
16 13 338-01	3,20
16 13 518-01	3,21
16 13 341-01	3,22
	Tomgångsmunstycken Idling jets
16 13 510-01	30
16 13 505-01	35
16 13 981-01	40
16 13 216-01	45

Luftfilter  
Air filter

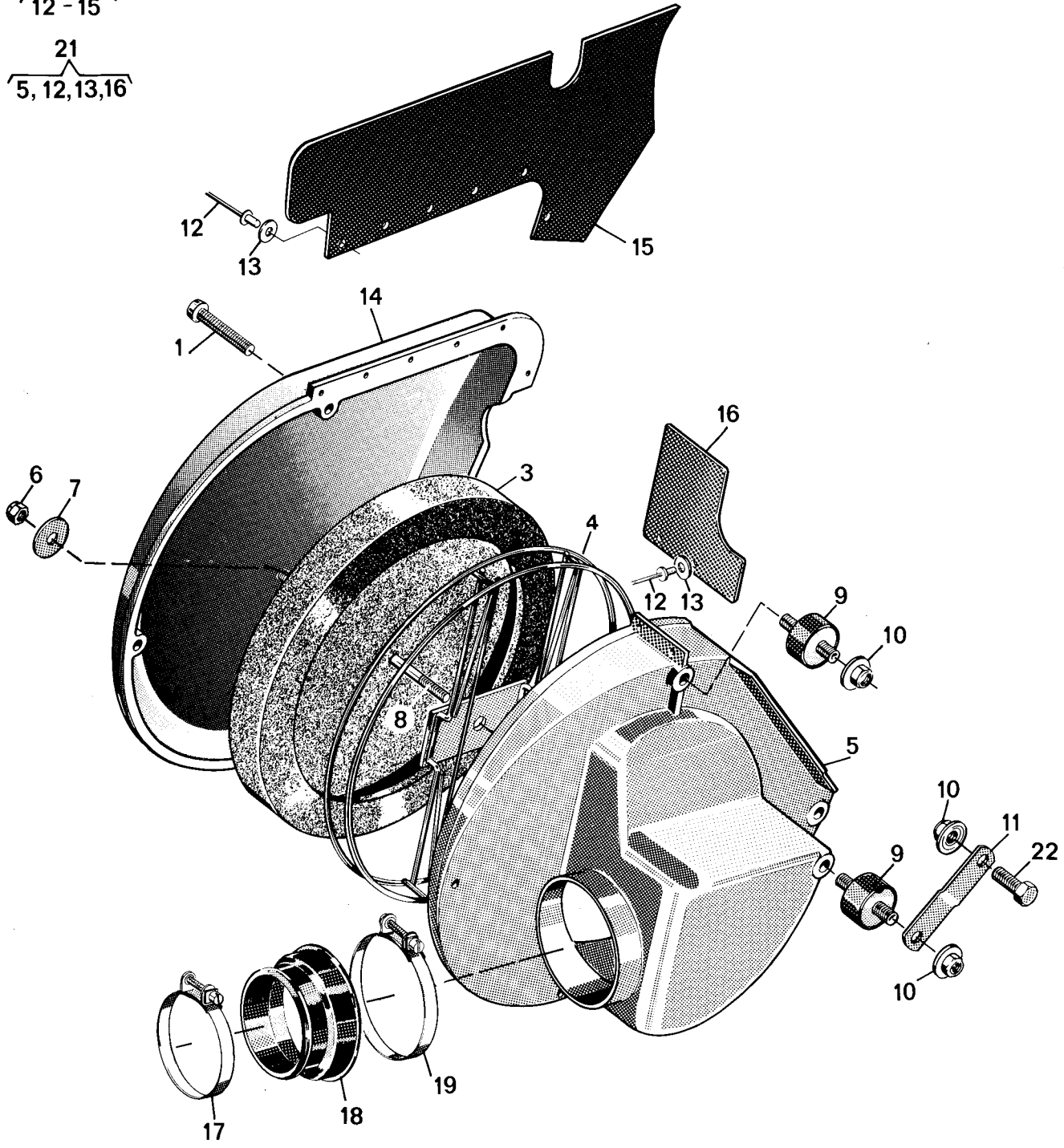
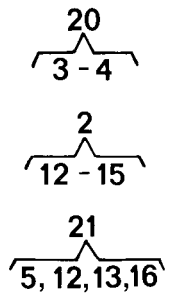


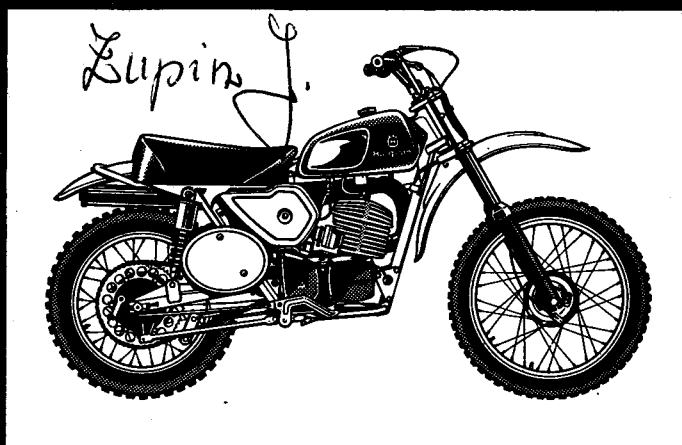
Bild Fig.	Det. nr Part number	st. pcs.	Benämning Description
	20 62 378-11	4	Skruv M6 x 40 Screw
N	16 13 493-01	1	Lock Cover
N	16 13 472-01	1	Luftfilter Air filter
	15 19 824-01	-	Olja luftfilter 0,5 l Air filter oil
	25 80 142-01	1	Mutter M6 Nut
	28 01 416-01	1	Bricka 6,5 x 22 x 1,5 Washer
	20 41 432-11	1	Pinnskruv M6 x 120 Stud
	15 14 590-01	3	Vibrationsdämpare Vibration damper
	25 82 118-14	4	Mutter M8 Nut
	16 13 281-01	1	Fäste Attachment
	51 20 300-01	8	Nit 4 x 12 Rivet
	28 01 230-11	8	Bricka 4,4 x 10 x 0,5 Washer
N	16 13 492-01	1	Stänkskydd Splash guard
	16 13 331-01	1	Stänkskydd Splash guard
	16 13 147-01	1	Klammer Clamp
	16 13 271-01	1	Anslutning Connection
	16 13 275-01	1	Klammer Clamp
N	16 13 471-01	1	Luftfilter kpl Air filter compl.
	16 13 356-01	1	Luftfilterbehållare kpl Air filter holder compl.
	20 06 453-12	1	Skruv M8 x 25 Screw

NYA TILLBEHÖR  
NEW ACCESSORIES

Det. nr Part number	Benämning Description
15 19 866-01	Styrlagerkulor sats 50 st Steering bearing balls-kit 50 pcs.
16 19 804-01	Packningssats Gasket set
16 13 515-01	Nålmunstycke 3,15 Needle jet
16 13 516-01	Nålmunstycke 3,17 Needle jet
16 13 517-01	Nålmunstycke 3,19 needle jet
16 13 518-01	Nålmunstycke 3,21 Needle jet
15 19 867-01	Ekernippelsats Spoke nipple kit

# Spare parts list Part III

Valid from frame No  
MK-19500  
ML-00001



 **Husqvarna**

**125 CR**

**175 cc**

**250 CR**

**250 WR**

**360 CR**

**400 WR**

**360 WR**

**360 Aut**

**Accessories**