

**Husqvarna
motorcycles**

**RESERVDELSKATALOG
SPARE PARTS MANUAL**

125 CR

Gäller fr. o. m. ram nr
Valid from frame No ML - 22000

Gäller fr. o. m. motor nr
Valid from engine No 2040 - 1700

1977-05-27

KEDJESTRÄCKARE, 125 CR, fr.o.m. ram nr. ML 22000

Vi har haft en del kedjeavhopp på våra nya 125 CR. Det har visat sig, att kedjan vid fullt hopfjädrad swing är helt spänd. Detta p.g.a. felaktig kedjespännare.

Inom kort kommer Ni att få Er tillsänd kedjespännare till alla motorcyklar för utbyte.

Kedjespännaren är samma som för 390 AMX och har nr 15 15 192-02.

V.g. ändra numret i reservdelskatalogen.

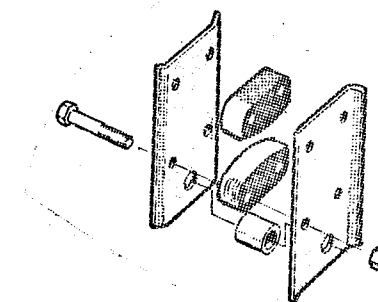
CHAIN TENSIONER, 125 CR. From frame No. ML 22000.

We have had some chain jumps on our new 125 CR. It has shown that the chain, at fully compressed rear fork is totaly stretched. The chain tensioner is of a wrong type.

Within a short time you will receive chain tensioners for all your motorcycles for exchange.

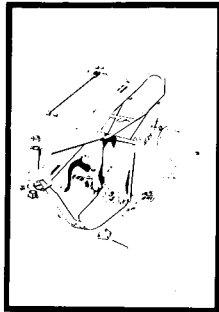
The chain tensioner is the same as for 390 AMX and has No. 15 15 192-02.

Please change the number in the spare parts manual.

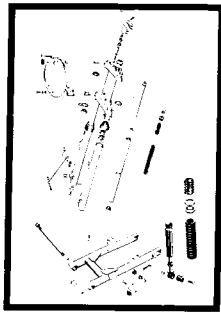


RESERVDLAR SPARE PARTS

125 CR



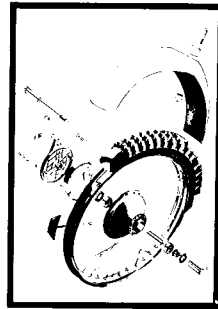
4



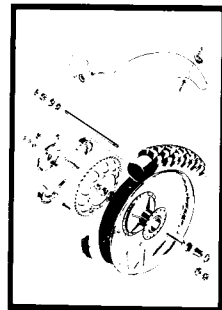
6



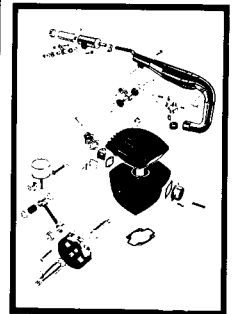
8



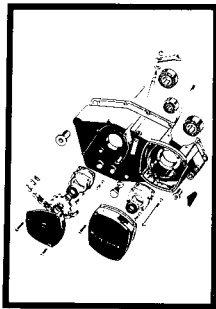
10



12



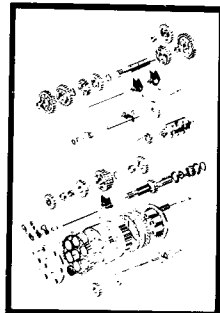
14



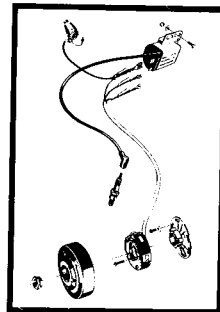
16



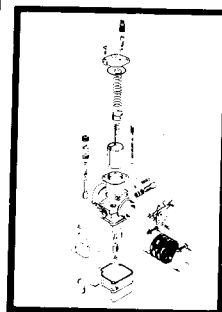
18



20



22



24



26

Gäller fr.o.m. ram nr
Valid from frame No ML - 22000

Gäller fr.o.m. motor nr
Valid from engine No 2040 - 1700

Dimensioner och beteckningar
Dimensions and descriptions

Skravar: Gängdimension x längd (M6 x 30)
Screws: Thread dimension x length

Muttrar: Gängdimension (M8)
Nuts: Thread dimension

Brickor: Typ, inre \emptyset x yttre \emptyset x tjocklek (FBB 6,4 x 10 x 1)
Washers: Type, inner \emptyset x exterior \emptyset x thickness

Typ: FBB = Fjäderbricka, öppen
Types: Spring washer open

FA = Fjäderbricka
Spring washer

LI = Låsbricka innertandad
Lock washer, inside indent

Kullager: Fabrikantens beteckning (SKF 6301)
Ball bearings: Manufacturer's description

Tätningar: Inre \emptyset x yttre \emptyset x tjocklek (25 x 42 x 7)
Sealing rings: Inner \emptyset x exterior \emptyset x thickness

L = Längd
Length

z = Antal kuggar
Number of cogs

N = Ny reservdel
New spare part

Ram - Fotbromsreglage - Fotstöd - Parkeringsstöd
Frame - Footbrake - Footrest - Parking rest

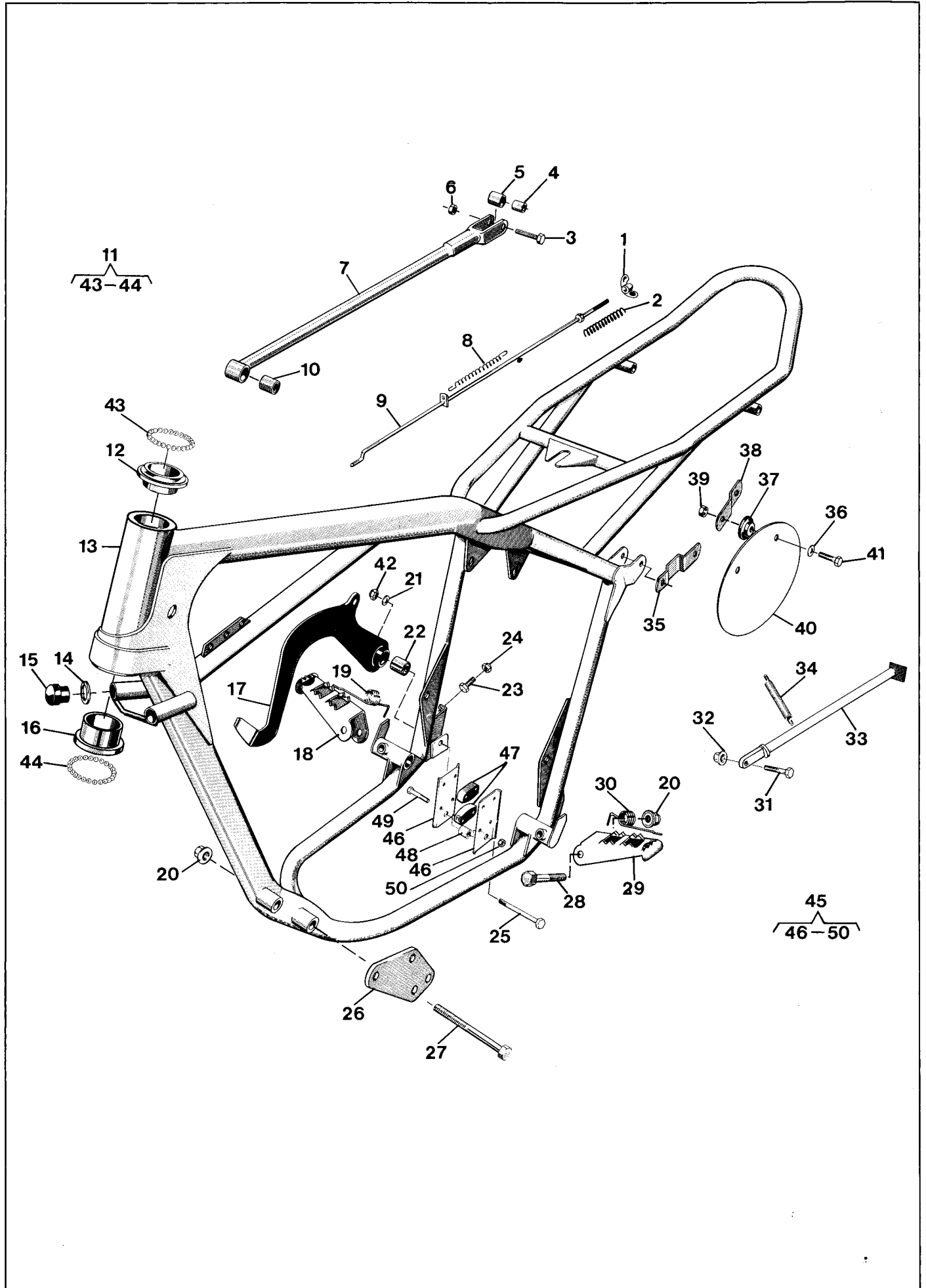


Bild Fig.	Det. nr Part number	st. pcs.	Benämning Description
1	15 15 173-01	1	Vingmutter M6 0,80 Wing nut
2	12 15 160-01	1	Fjäder 2,20 Spring
3	20 06 374-12	1	Skruv M6 x 30 2,20 Screw
4	15 15 108-01	1	Hylsa 2,40 Sleeve
5	15 15 107-01	1	Bussning 1,40 Bushing
6	25 80 142-01	1	Mutter M6 0,50 Nut
7	15 15 193-01	1	Bromslänk 24,05 Brake link
8	15 15 112-01	1	Fjäder 0,60 Spring
9	15 15 416-01	1	Bromsstång 7,60 Brake rod
10	15 15 414-01	1	Bussning 3,20 Bushing
11	15 19 866-01	50	Stålkulor sats 5,20 Steel balls kit
12	15 12 227-01	1	Styrlagerskål övre 15,25 Bearing shell upper
13	15 10 679-01	1	Ram 632,50 Frame
14	28 01 634-11	2	Bricka 1,25 Washer
15	15 10 555-01	2	Buffert 0,40 Buffer
16	15 12 233-01	1	Lagerskål undre 15,20 Bearing shell lower
17	15 15 182-01	1	Bromspedal 12,50 Brake pedal
18	15 13 051-01	1	Fotstöd höger 14,50 Footrest right
19	15 13 047-01	1	Fjäder höger 1,30 Spring right
20	25 82 118-14	6	Mutter M8 0,50 Nut
21	28 01 501-01	1	Bricka 8,5 x 23 x 1,5 Washer
22	15 15 415-01	1	Bussning 1,30 Bushing
23	20 06 368-12	1	Skruv M6 x 16 0,25 Screw
24	25 80 142-01	1	Mutter M6 0,50 Nut
25	20 06 467-12	1	Skruv M8 x 80 1,- Screw
26	15 10 588-01	2	Motorfästplåt 9,20 Engine clamp bolt
27	20 06 472-14 (12)	4	Skruv M8 x 105 1,30 Screw
28	20 06 462-12	2	Skruv M8 x 55 0,75 Screw
29	15 13 053-01	1	Fotstöd vänster 14,50 Footrest left
30	15 13 048-01	1	Fjäder vänster 1,30 Spring left
31	20 06 455-11	1	Skruv M8 x 30 0,30 Screw
32	25 46 118-14	1	Mutter M8 0,30 Nut
33	15 10 604-01	1	Parkeringsstöd 25,30 Parking rest
34	15 10 442-01	1	Fjäder 1,30 Spring
35	15 19 344-01	2	Nummerplåtfäste 2,55 Number plate att.
36	28 01 416-01	4	Bricka 6,5 x 22 x 1,5 0,45 Washer

Bild Fig.	Det. nr Part number	st. pcs.	Benämning Description
37	15 19 342-01	4	Bussning 1,- Bushing
38	15 19 343-01	2	Nummerplåtfäste 2,70 Number plate att.
39	25 80 142-01	4	Mutter M6 Nut
40	15 19 001-01	2	Nummerplåt vit 1,80 Number plate white
41	20 06 371-12	4	Skruv M6 x 22 0,20 Screw
42	25 80 153-01	1	Mutter M8 0,20 Nut
43	—	23	Stålkulor Steel balls
44	—	23	Stålkulor Steel balls
45	15 15 192-01	1	Kedjespännare kpl. 14,50 Chain tensioner compl.
47	15 15 190-01	2	Släpa 0,30 Rubber element
48	15 15 413-01	1	Distanshylsa 1,45 Distance sleeve
49	20 62 335-11	4	Skruv M5 x 30 Screw
50	25 80 132-01	4	Mutter M5 Nut

Framgaffel - Bakgaffel
Front fork - Rear fork

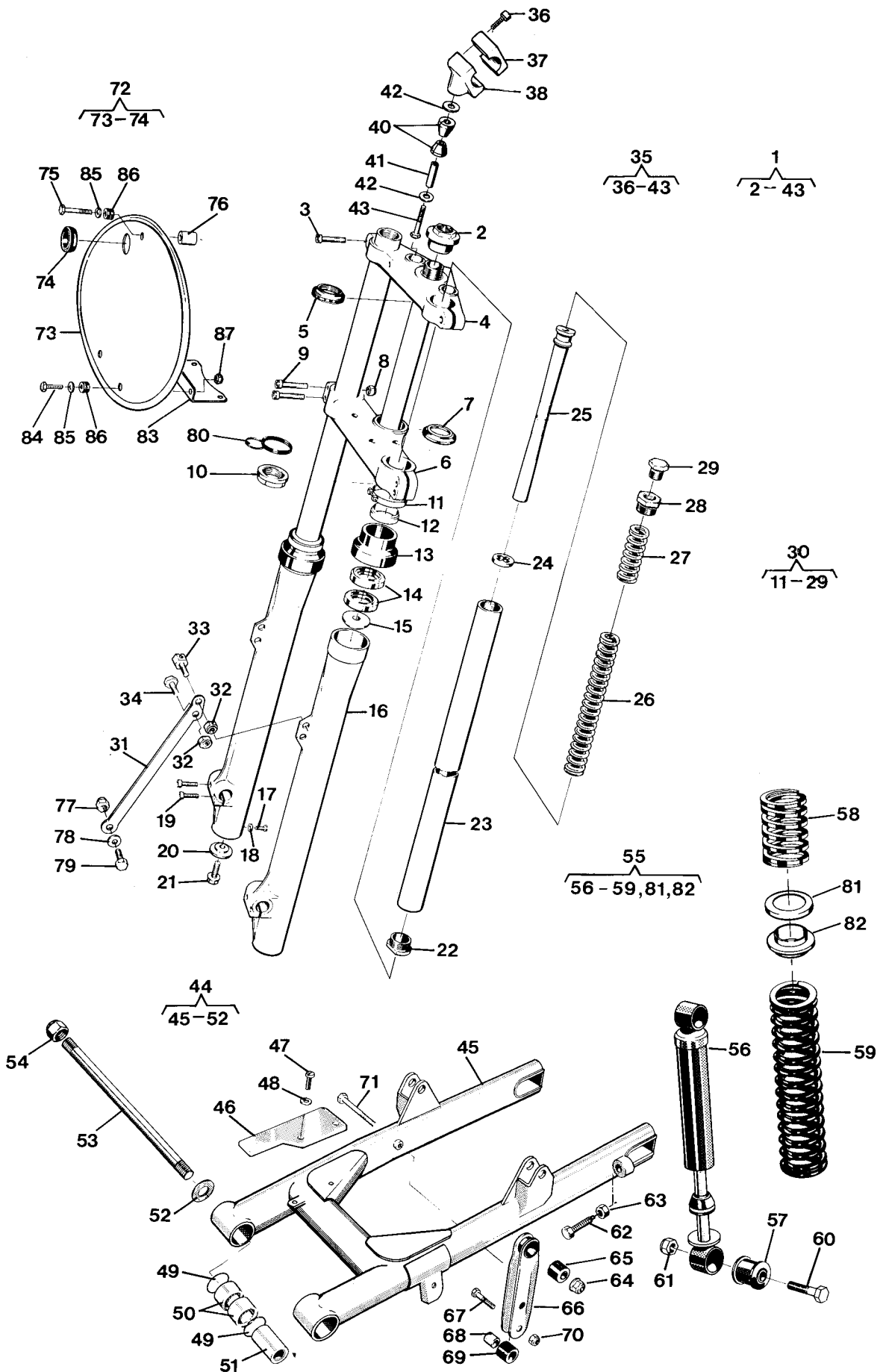


Bild Fig.	Det. nr Part number	st. pcs.	Benämning Description
1	15 12 300-01	1	Framgaffel kpl Front fork compl. 747,50
2	15 12 314-01	1	Mutter Nut 18,40
3	20 24 457-12	2	Skruv M8 x 35 Screw 2,30
4	15 12 313-01	1	Gaffelkrona övre Fork crown upper 69,-
5	15 12 234-01	1	Styrlagerskål övre Bearing shell upper 15,20
6	15 12 308-01	1	Gaffelkrona kpl Forkcrown compl. 115,-
7	15 12 226-01	1	Styrlagerskål undre Bearing shell lower 15,20
8	25 80 153-01	4	Mutter M8 Nut 1,75
9	2024 460-12	4	Skruv M8 x 45 Screw 1,75
10	15 12 152-01	1	Mutter Nut 8,-
11	16 13 227-01	2	Klämma Clip 2,55
12	15 12 319-01	2	Avstrvkare Stripper 4,-
13	15 12 318-01	2	Hållare Holder 2,30 4,-
14	29 65 650-01	4	Tätning 37 x 47 x 7 Seal
15	15 12 160-01	2	Bricka övre Washer upper 1,90
16	15 12 302-01	2	Gaffelben nedre Fork leg. lower 37,75
17	20 62 362-11	2	Skruv M6 x 8 Screw 0,40
18	16 10 823-01	2	Packning Gasket 0,35
19	20 24 372-12	4	Skruv M6 x 25 Screw 0,26
20	15 12 161-01	2	Bricka undre Washer lower 1,90
21	20 06 457-12	2	Skruv M8 x 35 Screw 0,30
22	15 12 269-01	2	Bottenventil Valve body 5,10
23	15 12 305-01	2	Gaffelben övre Fork leg. upper 20,30
24	15 12 258-01	2	Tätningbricka Washer 1,30
25	15 12 303-01	2	Dämpsoindel kpl Damping spindle compl. 22,20
26	15 12 307-01	2	Fjäder lång Spring long 11,50
27	15 12 306-01	2	Fjäder kort L=125 mm Spring short 3,45
28	15 12 174-01	2	Toppskruv Top screw 3,20
29	15 12 173-01	2	Propp Plug 2,25
30	15 12 301-01	2	Gaffelben kpl Fork leg compl. 258,75
31	15 16 744-01	1	Bromsstag Brake rod 5,75
32	25 80 153-01	2	Mutter M8 Nut 0,25
33	15 12 315-01	1	Wirefäste Wire attachment 3,45
34	20 06 449-11		Skruv M8 x 16 Screw 0,30
35	15 12 317-01	2	Styrhållare kpl Handlebar ret. compl. 32,75
36	20 24 374-12	8	Skruv M6 x 30 Screw 0,25
40	15 13 060-01	4	Dämpbussning Rubber element 1,45
41	15 12 316-01	2	Distans Distance 0,25
42	28 01 838-01	4	Bricka 10,2 x 26 Washer -
N 43	20 24 503-45	2	Skruv M10 x 60 Screw 1,75
44	15 10 609-01	1	Bakgaffel kpl Rear fork compl. 290,00
46	15 10 668-01	1	Slitskydd Wear cover 1,75

Bild Fig.	Det. nr Part number	st. pcs.	Benämning Description
47	20 62 366-11	2	Skruv M6 x 12 Screw
48	28 16 201-01	2	Bricka 6,4 x 12 Washer 0,10
49	29 71 200-03	4	O-ring O-ring 0,50
50	15 10 607-01	4	Nålager Needle bearing 5,10
51	15 10 608-01	2	Distans Distance 5,10
52	15 10 621-01	2	Axialbricka Washer 1,75
53	15 10 560-01	1	Fästbult Att. bolt 1,45
54	25 81 170-12	2	Mutter M12 x 1 Nut 0,150
55	15 10 618-01	2	Stötdämpare kpl Suspension unit compl. 115,-
56	15 10 599-01	2	Stötdämpare Damper 86,25
57	15 10 639-01	4	Gummibussning Rubber bushing 4,80
58	15 10 646-01	2	Fjäder kort Spring short 1,10
N 59	15 10 645-02	2	Fjäder lång, Blå 110 Lbs/inc. Spring long Blue 20,70
60	20 06 459-12	4	Skruv M8 x 40 Screw
61	25 80 153-01	4	Mutter M8 Nut 0
62	15 10 573-01	2	Skruv Screw 2,55
63	25 09 318-11	2	Mutter M8 Nut 0,40
64	25 80 153-01	1	Mutter M8 Nut 0,25
65	15 15 414-01	2	Bussning Bushing 2,10
66	15 15 409-01	1	Kedjestyra Chain guide 11,50
67	20 06 376-12	2	Skruv M6 x 35 Screw 0,25
68	15 15 413-01	2	Distanshylsa Distance sleeve 1,15
69	15 15 412-01	2	Rulle Roller 1,-
70	25 80 142-01	2	Mutter M6 Nut 0,50
71	20 24 466-44	1	Skruv M8 x 75 Screw 1,25
72	15 19 407-01	1	Nummerplåt kpl Number plate compl. 10,-
74	15 19 399-01	1	Wire genomföring Wire guide 0,25
N 75	20 06 378-57	1	Skruv M6 x 40 Screw 1,10
76	15 19 410-01	1	Distans Distance 0,30
80	15 19 360-01	1	Wire guide Wire guide 1,40
81	15 10 678-01	2	Stålbricka Steelwasher 1,75
82	15 10 643-01	2	Plastbricka Plastic washer 0,25
N 83	15 19 408-01	1	Fäste Attachment 3,45
84	20 06 370-11	2	Skruv M6 x 20 Screw 0,20
85	28 16 211-01	3	Bricka 6,4 x 14 Washer 0,10
N 86	50 12 482-01	3	Genomföring Guide
87	25 80 142-01	2	Mutter M6 Nut

EXTRA TILLBEHÖR
EXTRA ACCESSORIES

N 27	15 12 306-02		Fjäder kort L=145 mm Spring short 1,10
59	15 10 645-01		Fjäder lång, Röd 145 Lbs/inc. Spring long. Red 20,70

Styre - Tank - Sadel
Handlebar - Tank - Saddle

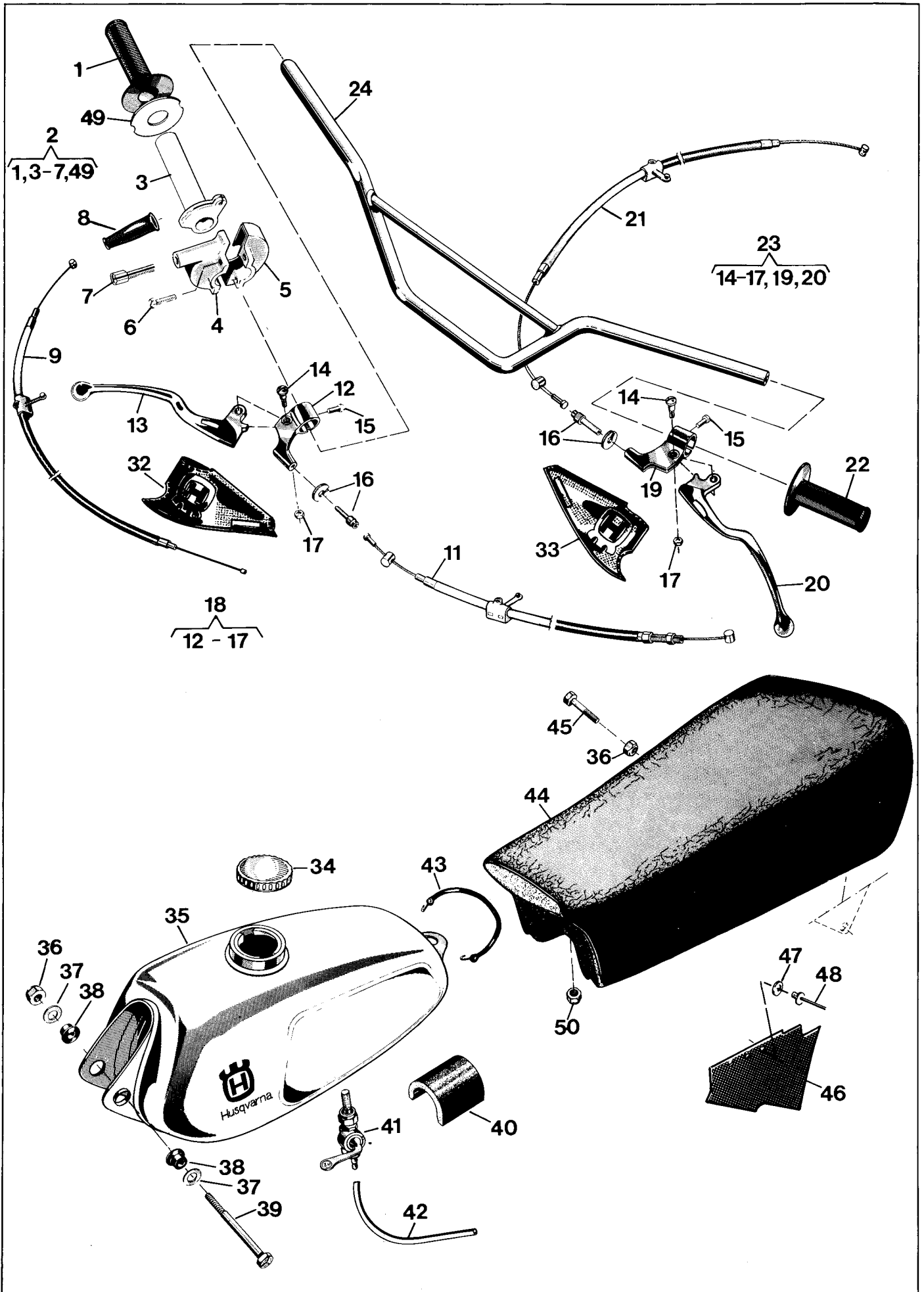


Bild Fig.	Det. nr Part number	st. pcs.	Benämning Description
1	15 13 042-01	1	Gummihandtag 2,80 Rubber handle
2	15 15 268-01	1	Gashandtag kpl. 3,55 Throttle handle compl.
6	15 15 274-01	2	Skruv 1,- Screw
7	15 15 272-01	1	Stoppskruv 2,55 Stopscrew
8	15 15 244-01	1	Skyddskylsa 2,55 Protecting sleeve
9	15 15 275-01	1	Gaswire 6,55 Throttle wire
11	15 15 022-01	1	Bromswire 9,25 Brake wire
14	12 13 810-01	2	Ansatsskruv 1,55 Screw
15	22 86 595-01	2	Skruv 8,10 Screw
16	12 13 821-01	2	Kabelspännskruv 2,55 Cable adjusting screw
17	25 09 316-11-02	2	Mutter M6 1,55 Nut
18	15 13 029-01	1	Bromshandtag kpl. 5,55 Brake handle compl.
21	15 15 308-01	1	Frikopplingswire 3,20 Declutching wire
22	15 13 035-01	1	Gummihandtag 2,80 Rubber handle
23	15 13 032-01	1	Kopplingshandtag kpl. 5,55 Declutching handle compl.
24	15 13 044-01	1	Styrstång 46,00 Handle bar
32	15 13 055-01	1	Handtagsskydd hö 5,40 Handle protector right
33	15 13 056-01	1	Handtagsskydd vä 5,40 Handle protector left
34	15 14 008-02	1	Tanklock 3,80 Tank cap
35	15 14 055-03	1	Bränsletank 21,05 Fuel tank
36	25 80 153-01	2	Mutter M8 0,25 Nut
37	28 16 231-01	2	Bricka 8,4 x 16 x 1,5 Washer
38	15 14 032-01	2	Gummibussning 0,80 Rubber bushing
39	20 06 469-11	1	Skruv M8 x 90 0,75 Screw
40	15 14 041-01	1	Stöd 2,55 Support
41	15 14 056-01	1	Bränslekran 15,20 Fuel cock
42	15 14 057-10	-	Bränsleslang/m 6 x 10 2,55 Fuel hose
43	15 14 362-01	1	Tankhållare Tankholder
44	15 13 533-01	1	Sadel 243,80 Saddle
45	20 06 459-12	1	Skruv M8 x 40 0,35 Screw
46	15 13 537-01	1	Stänkskydd 3,80 Splash guard
47	28 01 230-11	3	Bricka 4,4 x 10 x 0,5 3,75 Washer
48	51 20 300-01	3	Nit 4 x 12 Rivet
49	15 15 276-01	1	Mellanbricka 1,- Washer
50	25 46 118-14	1	Låsmutter M8 3,30 Nut

Bild Fig.	Det. nr Part number	st. pcs.	Benämning Description
-----------	------------------------	-------------	--------------------------

Framhjul Front wheel

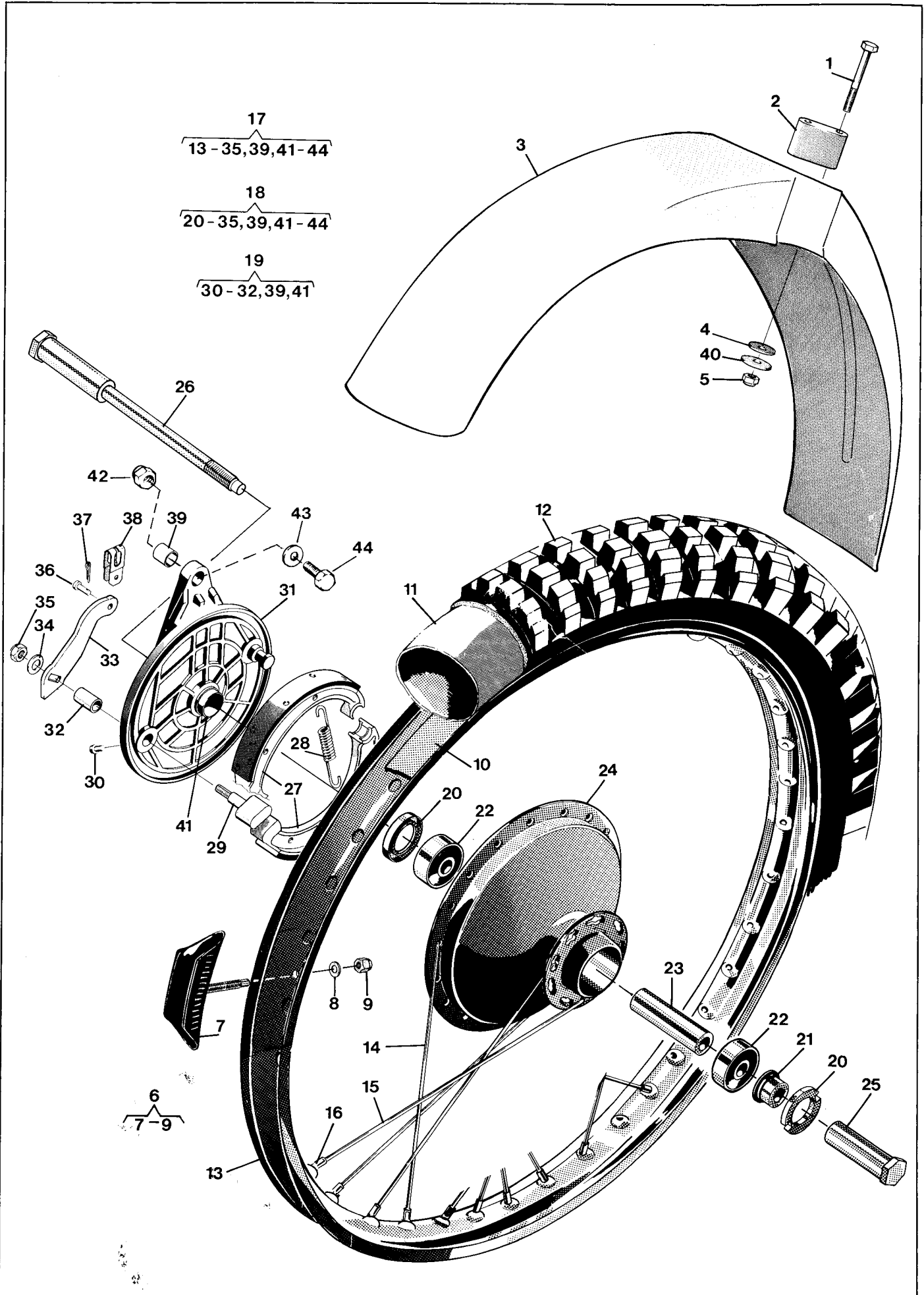


Bild Fig.	Det. nr Part number	st. pcs.	Benämning Description
1	20 06 383-12	4	Skruv M6 x 65 6,60 Screw
2	15 18 028-01	2	Stöd 1,65 Support
3	15 18 041-01	1	Framskärm 3,65 Front mudguard
4	15 18 121-01	4	Gummibricka 0,25 Rubber washer
5	25 80 142-01	4	Mutter M6 0,50 Nut
6	15 16 144-01	1	Däcklås WM1 12,65 Tyre lock
8	28 16 231-01	1	Bricka 8,4 x 16 x 1,5 4,10 Washer
9	25 80 153-01	1	Mutter M8 0,25 Nut
10	15 16 029-01	1	Fälgband 21" 3,20 Rim band
11	15 16 028-01	1	Innerslang 3,00 x 21" 23,35 Inner tube
12	15 16 124-01	1	Däck 3,00 x 21 72,75 Tyre
13	15 16 142-01	1	Fälg WM1, 21" 22,7 Rim
14	15 16 049-05	18	Eker L=227 mm 0,07 Spoke
15	15 16 049-06	18	Eker L=244 mm 0,08 Spoke
16	15 16 202-01	36	Nippel M4 Nipple
17	15 16 198-01	1	Framhjul kpl. exkl. gummi 345,7 Front wheel compl. excl. rubber
18	15 16 199-01	1	Framnav kpl Front hub compl.
19	15 16 743-01	1	Bromssköld kpl. 37,85 Brake plate compl.
20	29 65 448-07	2	Tätning 25 x 42 x 7 2,56 Seal
21	15 16 536-01	1	Distansring 3,50 Distance ring
22	29 31 200-38	2	Kullager SKF 6302 RS 9,1 Ball bearing
23	15 16 109-01	1	Distanshylsa Distance sleeve
25	15 16 084-01	1	Axelmutter 6,35 Nut
26	15 16 082-01	1	Axel 24,45 Shaft
27	15 16 543-01	2	Bromsback 22,13 Brake shoe
28	15 16 547-01	2	Returfjäder 8,2 Return spring
29	15 16 548-01	1	Excenter 12,2 Brake cam
30	20 62 360-11	1	Skruv M6 x 6 0,10 Screw
32	15 16 667-01	1	Bussning 4,5 Bushing
33	15 16 747-01	1	Hävarm 2,66 Lever
34	28 16 241-01	1	Bricka 8,4 x 18 x 1,5 0,10 Washer
35	25 80 153-01	1	Mutter M8 0,25 Nut
36	12 25 258-01	1	Bult 1 Bolt
37	28 35 217-01	1	Saxpinne 2 x 12 0,15 Split pin
38	15 16 194-01	1	Bygel 0,25 Strop
39	15 16 746-01	1	Bussning 2,2 Sleeve

Bild Fig.	Det. nr Part number	st. pcs.	Benämning Description
40	28 01 416-01	4	Bricka 6,5 x 22 x 1,5 Washer
41	15 16 745-01	1	Hylsa Sleeve
42	25 80 153-01	1	Mutter M8 0,25 Nut
43	28 16 231-01	1	Bricka 8,4 x 16 0,10 Washer
44	20 06 453-12	1	Skruv M8 x 25 Screw

TILLBEHÖR ACCESSORIES

Det. nr Part number	Benämning Description
15 16 087-01	Ekersats fram 26,60 Spoke unit front
15 19 867-01	Ekernippelsats 14,50 Spoke nipple kit

Bakhjul Rear wheel

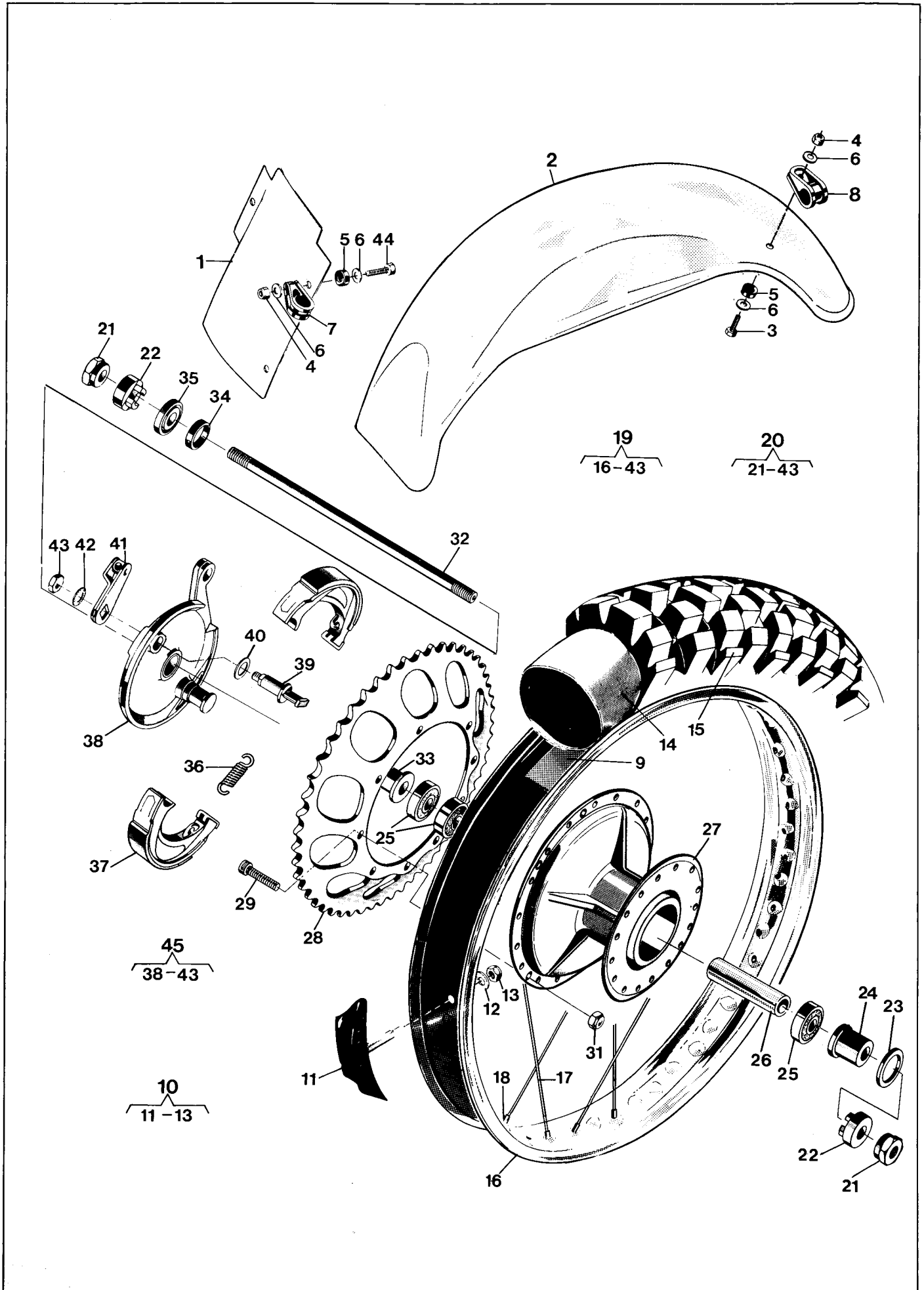


Bild Fig.	Det. nr Part number	st. pcs.	Benämning Description
1	15 18 143-01	1	Stänkskydd 12,65 Splash guard
2	15 18 145-01	1	Bakskärm 31,65 Rear mudguard
3	20 06 371-12	4	Skruv M6 x 22 0,7 Screw
4	25 80 142-01	7	Mutter M6 0,20 Nut
5	15 18 121-01	7	Gummiricka 0,25 Rubber Washer
6	28 16 211-01	14	Bricka 6,4 x 14 x 1,5 0,10 Washer
7	15 18 139-01	3	Fäste 2,15 Attachment
8	15 18 137-01	4	Fäste 2,25 Attachment
9	15 16 509-01	1	Fälgband 1,80 Rim band
10	15 16 685-01	2	Däcklås WM3 10,65 Tyre lock
12	28 16 231-01	1	Bricka 8,4 x 16 x 1,5 Washer
13	25 80 153-01	1	Mutter M8 Nut
14	15 16 508-01	1	Innerslang 4,00 x 18 21,85 Inner tube
15	15 16 679-01	1	Däck 4,00 x 18 2ply Tyre
16	15 16 714-01	1	Fälg WM3 88,55 Rim
17	15 16 049-16	27	Eker L=194 1,00 Spoke
17	15 16 049-19	9	Eker L=197 0,20 Spoke
18	15 16 202-01	36	Ekernippel 0,25 Spoke nipple
19	15 16 738-01	1	Bakhjul kpl.exkl. gummi 345,- Rear wheel compl.excl. rubber
20	15 16 731-01	1	Baknav kpl. 20,25 Rear hub compl.
21	12 16 545-01	2	Mutter 2,30 Nut
22	15 16 711-01	2	Tärning 5,25 Plunger
23	29 64 470-11	1	Tättring Seal
24	15 16 734-01	1	Distanshylsa med fläns 6,55 Distance sleeve with flange
25	29 31 180-38	3	Kullager SKF 6301 RS1 11,- Bearing
26	15 16 698-01	1	Distanshylsa 0,20 Distance sleeve
28	15 16 709-01	1	Kedjedrev z=53 52,75 Sprocket
29	20 06 459-12	9	Skruv M8 x 40 0,5 Screw
31	25 80 153-01	9	Mutter M8 0,25 Nut
32	15 16 737-01	1	Axel 30,-01 Shaft
33	15 16 715-01	1	Distanshylsa Distance sleeve
34	12 16 549-01	1	Tättring Seal
35	15 16 740-01	1	Tätningshållare 2,35 Seal case
36	15 16 632-01	2	Fjäder 4,65 Spring
37	15 16 193-01	2	Bromsback 13,50 Brake shoe
39	15 16 192-01	1	Excenter 2,25 Eccenter

Bild Fig.	Det. nr Part number	st. pcs.	Benämning Description
40	15 16 736-01	1	Bricka 3,20 Washer
41	15 16 735-01	1	Hävarm 6,75 Lever
42	28 47 202-01	1	Bricka LI 10,5 x 18 0,10 Washer
43	15 16 207-01	1	Mutter 1,05 Nut
44	20 06 372-11	3	Skruv M6 x 25 0,20 Screw
45	15 16 701-01	1	Bromssköld kpl. 56,25 Brake plate compl.

TILLBEHÖR ACCESSORIES

Det. nr Part number	Benämning Description
15 19 860-01	Ekersats, bak 26,30 Spoke unit, rear
15 19 867-01	Ekernippelsats 11,50 Spoke nipple kit

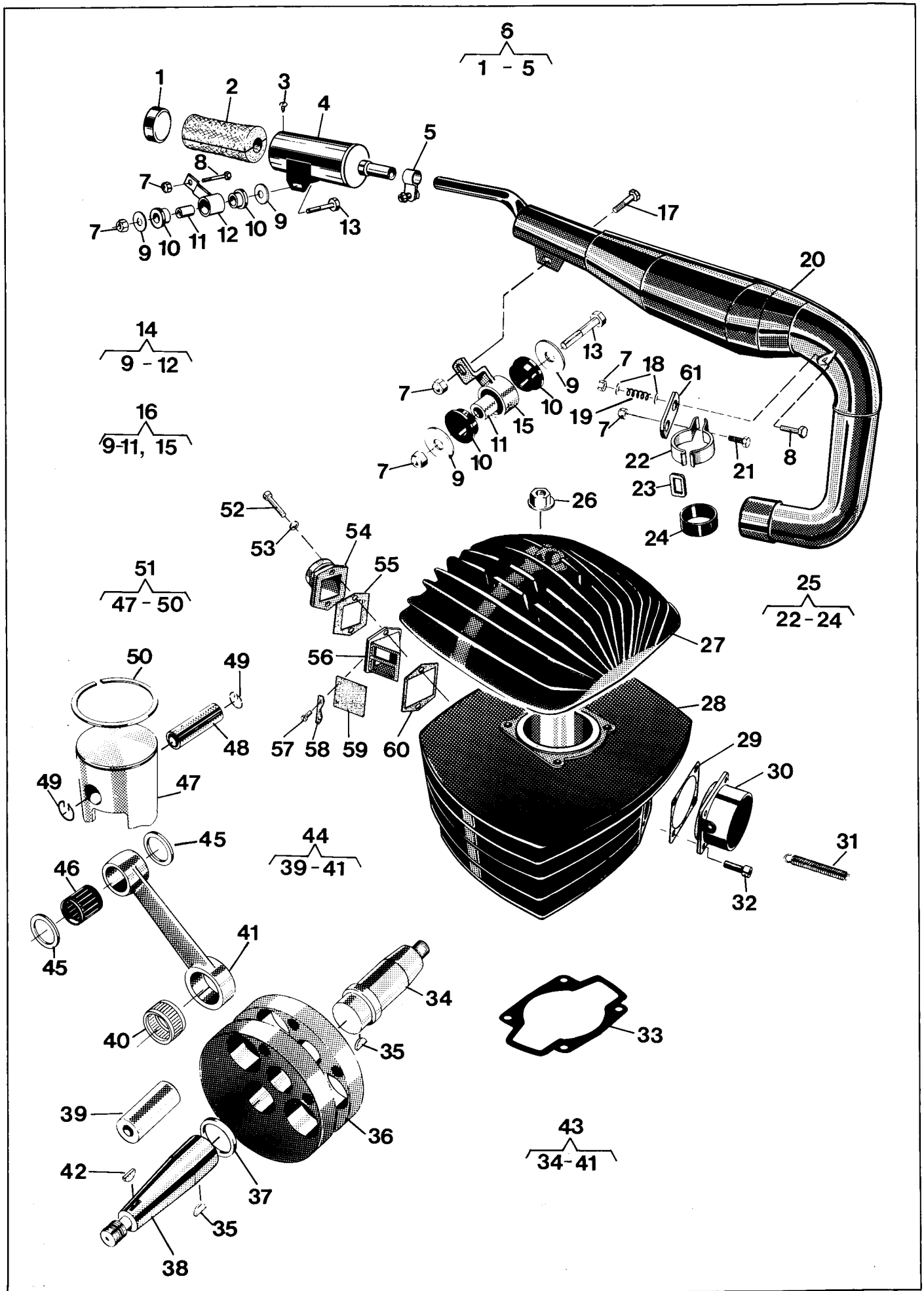


Bild Fig.	Det. nr Part number	st. pcs.	Benämning Description
1	15 14 888-01	1	Bakstycke Cover 1,10
2	15 14 889-01	2	Absorbent Absorber 3,45
3	23 40 400-12	2	Skruv RXK - B10 x 8 Screw
5	15 14 890-01	1	Slangklämma 1,20
6	15 14 881-01	1	Ljuddämpare kpl. Silenser compl. 1,75
7	25 80 153-01	6	Låsmutter M8 Nut 0,25
8	20 06 459-12	2	Skruv M6 x 40 Screw 1,35
9	15 14 661-01	4	Bricka Washer 1,30
10	15 14 662-01	4	Gummielement Rubber element 1,00
11	15 14 663-01	2	Hylsa Sleeve 1,30
13	20 06 460-12	1	Skruv M8 x 45 Screw 0,50
14	15 14 780-01	1	Fäste kpl. Attachment compl. 12,15
16	15 14 813-01	1	Fäste kpl Attachment compl. 12,45
17	20 06 452-11	1	Skruv M8 x 22 Screw 1,10
18	28 16 231-01	2	Bricka BRB 8,4 x 16 Washer 0,20
19	15 14 038-01	1	Fjäder Spring 0,25
20	15 14 808-01	1	Avgasrör Exhaust pipe 158,45
21	20 06 455-11	1	Skruv M8 x 30 Screw 0,70
23	15 14 668-01	1	Ögla Loop 1,10
24	15 14 641-01	1	Gummiskydd Rubber protection 0,50
25	15 19 813-01	1	Fäste kpl. Attachment compl. 1,50
26	25 46 118-14	4	Mutter M8 Nut 0,25
27	16 11 567-01	1	Cylinderlock Cylinder head 113,25
28	16 11 563-01	1	Cylinder Cylinder 356,30
29	16 11 512-01	1	Packning Gasket 1,80
30	16 11 511-01	1	Avgasstos Exhaust manifold 1,70
31	15 19 864-01	2	Fjäder Spring 1,10
32	20 24 370-12	4	Skruv M6 x 20 Screw 1,10
33	16 11 568-01	1	Packning Gasket 1,10
34	16 10 654-01	1	Vevaxel vänster Crankshaft left 1,70
35	29 00 560-01	2	Woodruffkil WK 3 x 16 Woodruff key 0,50
37	16 10 676-01	1	Distansring Distance ring 1,20
38	16 10 653-01	1	Vevaxel höger Crankshaft right 75,00
40	16 11 533-01	1	Nållager Needle bearing 12,65
42	29 01 265-01	1	Woodruffkil Woodruff key 1,10
43	16 10 381-01	1	Vevaxel kpl. Crankshaft compl. 221,40
44	16 10 383-01	1	Vevstaksrenov. sts. Overhaul kit conn rod 12,10

Bild Fig.	Det. nr Part number	st. pcs.	Benämning Description
45	16 10 674-01	2	Distansring Distance ring 1,25
46	16 11 534-01	1	Nållager Needle bearing 5,10
49	16 10 673-01	2	Låsring Circlip 0,25
50	16 11 518-01	1	Kolvring (cyl Ø 55,00) Piston ring 1,10
50	16 11 518-02	-	Kolvring (cyl Ø 55,25) Piston ring 1,10
50	16 11 518-03	-	Kolvring (cyl Ø 55,50) Piston ring 1,10
51	16 11 517-01	1	Kolv kpl. (cyl Ø 55,00) Piston compl. 1,10
51	16 11 517-02	-	Kolv kpl. (cyl Ø 55,25) Piston compl. 1,10
51	16 11 517-03	-	Kolv kpl. (cyl Ø 55,50) Piston compl. 1,10
52	20 24 372-12	2	Skruv M6 x 25 Screw 0,70
53	28 88 180-01	2	Bricka FA 6,4 x 11 x 0,5 Washer 1,10
54	16 11 507-01	1	Anslutningsrör Connection tube 1,10
55	16 11 513-01	1	Packning Gasket 0,25
56	16 10 357-01	1	Ventilhållare Valve holder 1,10
57	22 96 285-11	4	Skruv M4 x 6 Screw 1,10
58	16 10 377-01	2	Ventilstöd Valve support 1,10
59	16 10 359-01	2	Ventil Valve 1,10
60	16 11 514-01	1	Packning Gasket 1,10
61	15 14 849-01	1	Länk Link 1,10

TILLBEHÖR ACCESSORIES

Det. nr Part number	Benämning Description
16 19 801-01	Renoveringsatts, flaps Overhaul kit, reed-valves

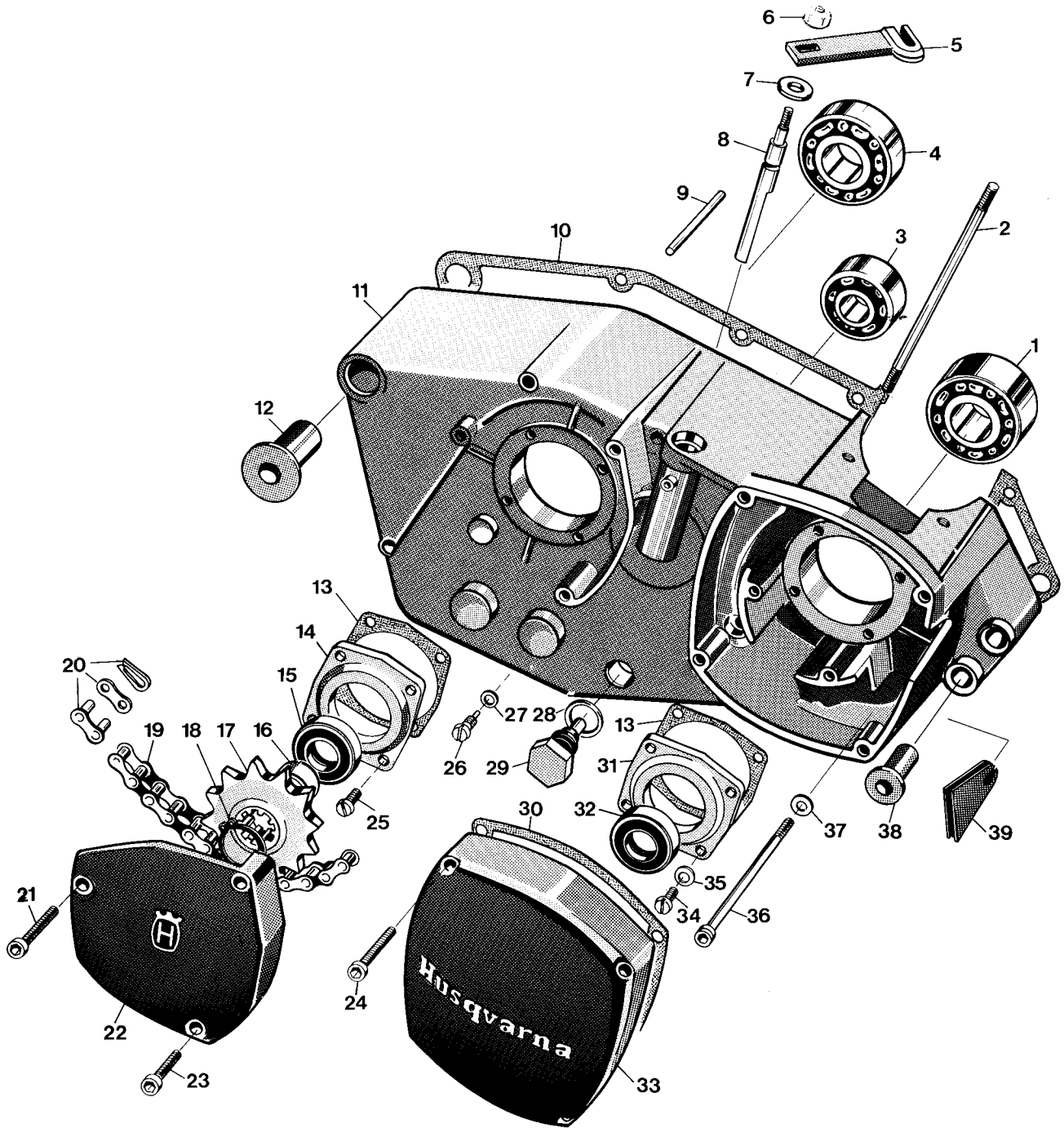


Bild Fig.	Det. nr Part number	st. pcs.	Benämning Description
1	29 32 520-21	1	Kullager SKF 3204/C3 Ball bearing
2	16 11 546-01	4	Dragbult, cylinder Cylinder stud
3	29 31 180-04	1	Kullager SKF 6301/C3 Ball bearing
4	29 31 240-04	1	Kullager SKF 6204/C3 Ball bearing
5	16 11 171-01	1	Hävarm Lever
6	25 80 153-01	1	Mutter M8 Nut
7	29 65 175-01	1	Tättring Seal
8	16 10 774-01	1	Frikopplingsaxel Declutching shaft
9	28 38 465-01	1	Räffelpinne 6 x 55 Dowel pin
10	16 11 562-01	1	Packning Gasket
11	16 11 572-01	1	Vevhus kpl. Crankcase compl.
12	16 11 516-01	1	Flänsbussning Flange sleeve
13	12 25 360-01	2	Packning Gasket
14	16 10 938-01	1	Fläns Flange
15	29 65 444-01	1	Tättring Seal
16	16 12 472-01	1	Distansring Spacer
17	16 12 471-04	1	Kedjedrev, z=13 Sprocket
18	28 20 020-01	1	Spärring SgA 20 Circlip
19	15 19 375-08	1	Drivkedja 5/8" x 1/4" Chain
20	15 19 376-01	1	Kedjelås 5/8" x 1/4" Master link
21	20 24 380-12	1	Skruv M6 x 50 Screw
22	16 11 560-01	1	Kåpa, kedjedrev Sprocket cover
23	20 24 376-42	2	Skruv M6 x 35 Screw
24	20 24 378-12	4	Skruv M6 x 40 Screw
25	20 63 328-52	4	Skruv M5 x 14 Screw
26	12 25 077-01	1	Stoppsskruv Screw
27	28 16 190-01	1	Bricka BRB 5,3 x 12 Washer
28	12 25 025-01	1	Packning Gasket
29	16 12 537-01	1	Magnetplugg Magneto plug
30	16 11 623-01	1	Packning Gasket
31	16 10 679-01	1	Fläns Flange
32	16 10 681-01	1	Tättring Seal
33	16 10 647-01	1	Magnetkåpa Magneto cover
34	20 62 327-11	4	Skruv M5 x 12 Screw
35	28 88 170-01	4	Fjäderbricka Washer
36	20 24 385-12	9	Skruv M6 x 75 Screw
37	28 16 201-01	9	Bricka BRB 6,4 x 12 Washer

Bild Fig.	Det. nr Part number	st. pcs.	Benämning Description
38	16 10 777-01	2	Flänsbussning Flange sleeve
39	16 14 728-01	1	Kabelgenomföring Grommet

TILLBEHÖR ACCESSORIES

Det. nr Part number	Benämning Description
	Kedjedrev Front sprocket
16 12 471-01	z=10
16 12 471-02	z=11
16 12 471-03	z=12
16 12 471-04	z=13
16 12 471-05	z=14
16 12 471-06	z=15
16 12 471-07	z=16
16 12 471-08	z=17
16 19 803-01	Packningsatts Gasket set

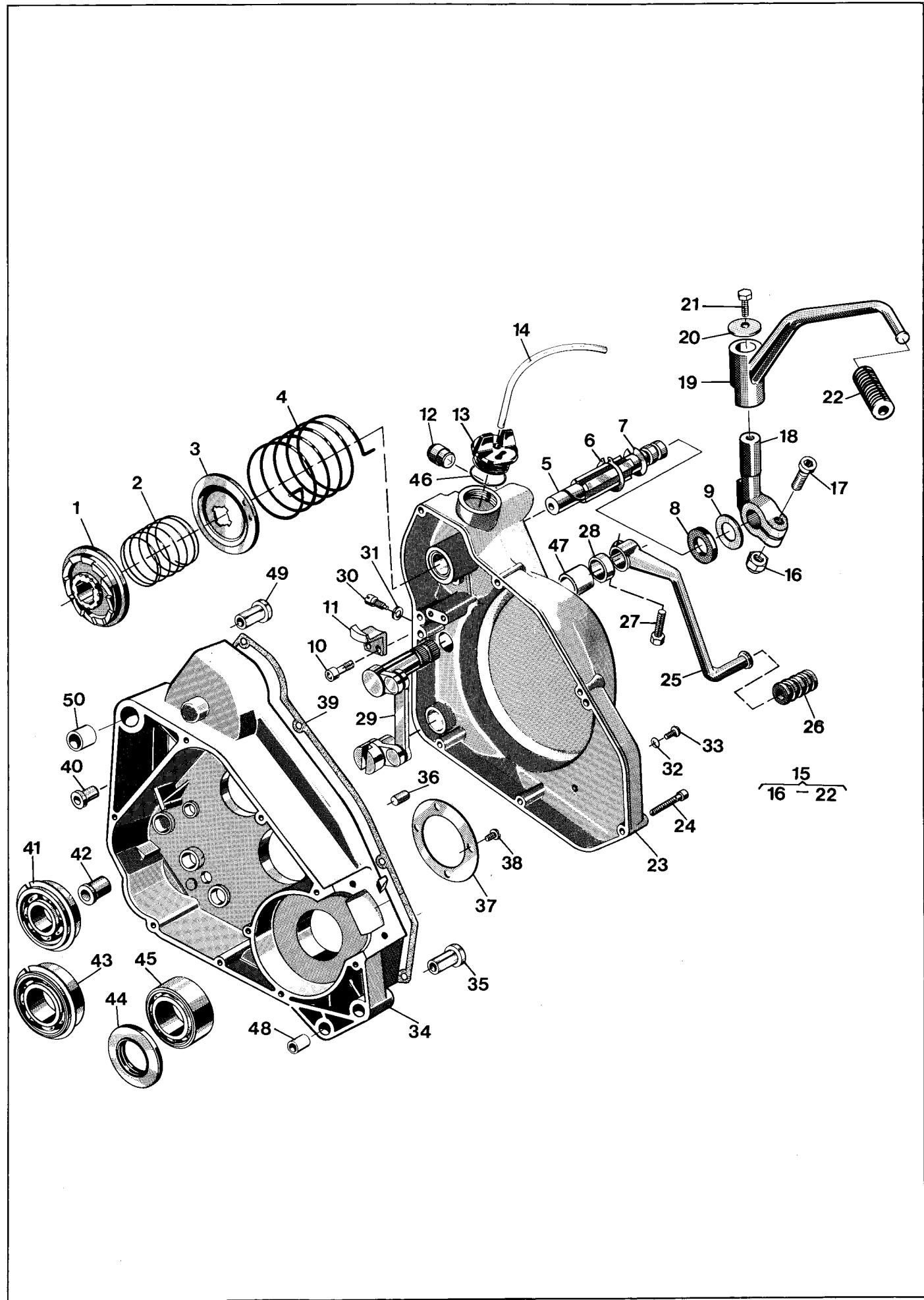


Bild Fig.	Det. nr Part number	st. pcs.	Benämning Description
1	12 25 438-01	1	Medbringarehjul 31,65 Driving wheel
2	12 25 439-01	1	Fjäder 0,35 Spring
3	12 25 435-01	1	Medbringareskiva 2,55 Driving disc
4	12 25 437-01	1	Fjäder 1,15 Spring
5	12 25 434-01	1	Kickstartaxel 0,50 Kick start shaft
6	28 20 020-01	1	Låsring SgA20 0,15 Circlip
7	12 25 436-01	1	Låsring 0,20 Circlip
8	12 25 442-01	1	Packning 0,35 Gasket
9	12 25 443-01	1	Stödbricka 0,35 Support washer
10	20 26 370-44	2	Skruv Screw
11	12 25 440-01	1	Lyfthake 1,15 Pawl
N 12	16 12 623-01	1	Buffert 0,45 Buffer
13	16 10 786-01	1	Lock 1,20 Cap
14	12 25 621-10	1	Slang/m 4,8 x 8 1,105 Hose/m
N 15	16 12 622-01	1	Kickstartpedal kpl. 70,15 Kick starter pedal compl.
16	25 80 153-01	1	Mutter M8 0,35 Nut
17	20 24 457-42	1	Skruv M8 x 35 0,35 Screw
N 20	16 12 625-01	1	Tallriksfjäder 1,45 Cup spring
21	20 06 368-29	1	Skruv M6 x 16 Screw
22	12 25 702-01	1	Pedalgummi 2,30 Pedal rubber
23	16 11 486-01	1	Vevhuskåpa 80,35 Transmission cover
24	20 24 376-12	7	Skruv M6 x 35 Screw
25	16 12 504-01	1	Fotväxelpedal 2,20 Shift lever
26	16 12 813-01	1	Pedalgummi Pedal rubber
27	20 24 370-12	1	Skruv M6 x 20 Screw
28	29 65 289-07	1	Tätning 17 x 28 x 6 Seal
29	16 11 535-01	1	Växelmekanism kpl. 34,50 Gear links compl.
30	12 25 077-01	1	Stoppsskruv 0,30 Screw
31	28 16 190-01	1	Bricka 5,3 x 12 0,35 Washer
32	16 10 823-01	1	Packning 0,35 Gasket
33	20 62 364-11	1	Skruv M6 x 10 Screw
34	16 11 572-01	1	Vevhushalvor par 0,70 Crankcase halves pair
35	16 10 777-01	2	Flänsbussning d=8 mm 0,30 Flange sleeve
36	28 26 571-01	2	Cyl. pinne 0,30 Dowel pin
37	16 11 566-01	1	Stödbricka 2,55 Support washer
38	20 62 327-11	4	Skruv M5 x 12 0,10 Screw
39	16 10 792-01	1	Packning 1,30 Gasket

Bild Fig.	Det. nr Part number	st. pcs.	Benämning Description
40	16 11 465-01	2	Bussning 1,25 Sleeve
41	29 31 220-57	1	Kullager SKF 6303 NR/C3 12,- Ball bearing
42	12 25 356-01	1	Bussning 1,75 Bushing
43	29 31 265-57	1	Kullager SKF 6205 NR/C3 16,- Ball bearing
44	29 65 443-14	1	Tätning 25 x 47 x 7 Seal
45	29 32 520-21	1	Kullager SKF 3204/C3 1,15 Ballbearing
46	50 12 782-01	1	Packning Gasket
47	16 11 474-01	1	Bussning 2,55 Bushing
48	16 10 776-01	1	Styrhylsa 1,70 Steering sleeve
49	16 11 516-01	1	Flänsbussning 8,25 Flange sleeve
50	16 11 527-01	1	Styrhylsa 2,55 Steering sleeve

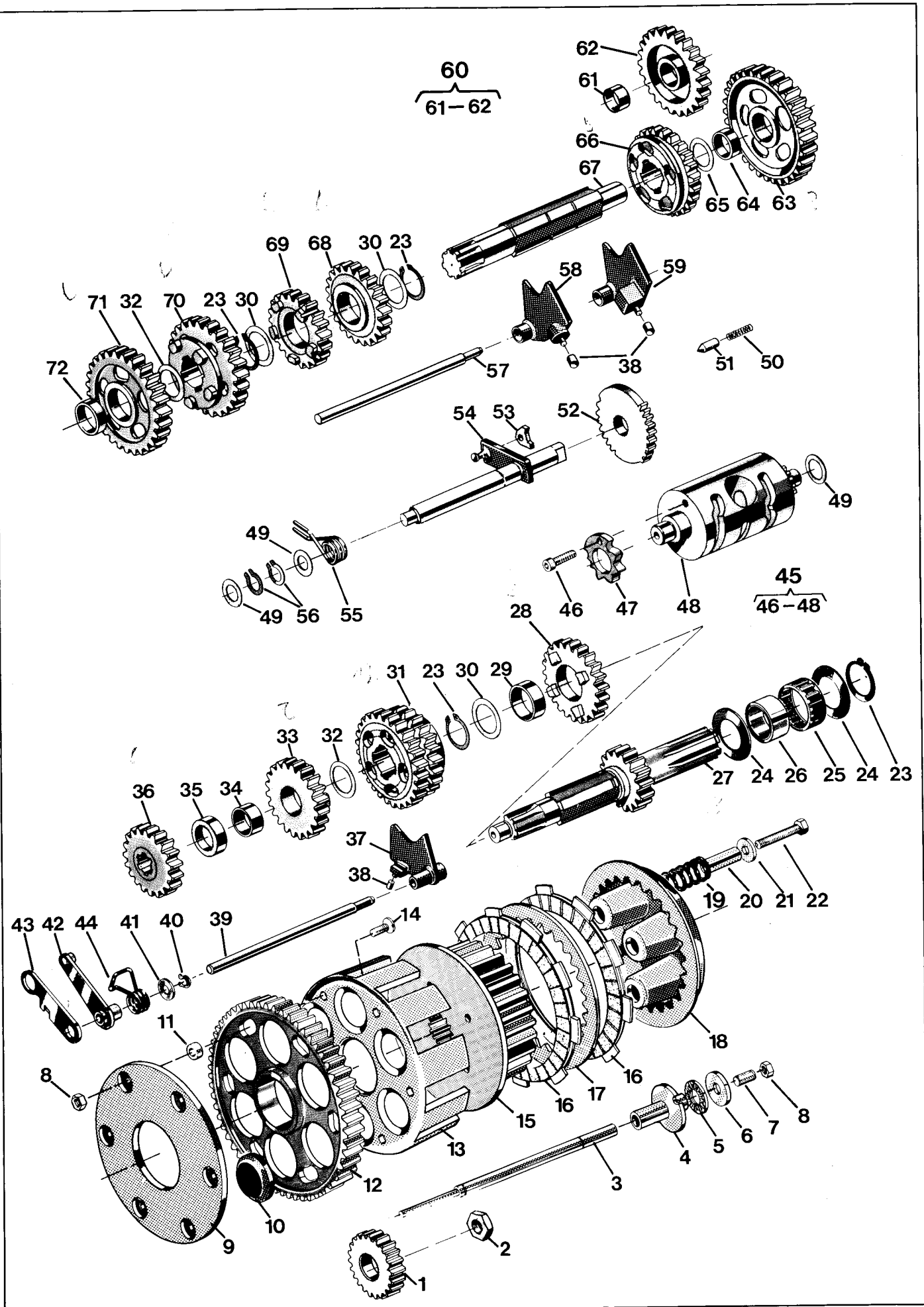


Bild Fig.	Det. nr Part number	st. pcs.	Benämning Description
1	16 11 174-01	1	Drivhjul z=18 Driving gear
2	16 11 175-01	1	Mutter Nut
3	16 11 160-01	1	Tryckstång Push rod
4	16 11 170-01	1	Axelhylsa Shaft sleeve
5	16 11 166-01	1	Axiallager Axial bearing
6	16 11 167-01	1	Axialbricka Axial washer
7	22 26 370-06	1	Skruv TSS 6 x 20 -10,9
8	25 09 316-02	7	Mutter M6 Nut
9	16 11 150-01	1	Stödplatta Support plate
10	16 11 152-01	6	Dämpelement Damping element
11	16 11 151-01	6	Distansring Distance ring
12	16 11 148-01	1	Kugghjul z=70 Cog wheel
13	16 11 149-01	1	Kopplingskorg Clutch ring
14	22 02 620-02	6	Skruv FS 6 x 16 Screw
15	16 11 156-01	1	Kopplingscentrum Clutch hub
16	16 11 157-01	6	Lamell m. belägg Disc w. lining
17	16 11 158-01	5	Lamell Disc
18	16 11 168-01	1	Tryckskiva Pressure plate
19	16 11 177-01	5	Fjäder Spring
20	16 11 169-01	5	Distanshylsa Distance sleeve
21	28 16 222-01	5	Bricka 6,7 x 16 x 1,5 Washer
22	20 06 378-57	5	Skruv M6 x 40 Screw
23	28 20 025-01	4	Spärring SgA25 Circlip
24	16 11 155-01	2	Bricka Washer
25	16 11 154-01	1	Nållager Needle bearing
26	16 11 153-01	1	Innerring Internal ring
27	16 12 477-01	1	Huvudaxel z=15 Clutch shaft
28	16 12 404-01	1	Kugghjul 4:an z=23 Gear wheel 4th
29	16 12 418-01	1	Lagerhylsa Sleeve
30	16 12 421-01	3	Bricka Washer
31	16 12 405-01	1	Kugghjul 5:an, 6:an z=25,27 Gear wheel 5th, 6th
32	16 12 842-01	2	Bricka Washer
33	16 12 403-01	1	Kugghjul 3:an z=21 Gear wheel 3rd
34	16 12 480-01	1	Lagerhylsa Sleeve
35	16 12 481-01	1	Distansring Spacer
36	16 12 596-01	1	Kugghjul 2:an z=18 Gear wheel 2nd

Bild Fig.	Det. nr Part number	st. pcs.	Benämning Description
37	16 12 897-01	1	Växelförare 3-4:an Gear striker
38	16 12 424-01	3	Ledrulle Guide roller
39	16 12 484-01	1	Axel Shaft
40	28 20 010-01	1	Spärring SgA10 Circlip
41	16 12 485-01	1	Bricka Washer
42	16 12 489-01	1	Spärrarm Ratchet arm
43	16 12 493-01	1	Distansarm Distance arm
44	16 12 494-01	1	Fjäder Spring
45	16 12 486-01	1	Kulissrulle kpl Linkroller compl.
46	20 24 366-42	1	Skruv M6 x 12 Screw
47	16 12 488-01	1	Spärrhjul Ratchet wheel
49	29 95 175-01	3	Bricka 15 x 24 x 1 Washer
50	16 12 593-01	1	Fjäder Spring
51	16 12 455-01	1	Spärrhylsa Ratchet sleeve
52	16 12 870-01	1	Stegmatare Stepfeeder
53	16 12 895-01	1	Medbringarehake Pawl
54	16 12 600-01	1	Växlingsaxel Gear shaft
55	16 12 594-01	1	Fjäder Spring
56	28 20 015-01	2	Spärring SgA15 Circlip
57	16 12 843-01	1	Axel Shaft
58	16 12 848-01	1	Växelförare 2-6:an Gear striker
59	16 12 896-01	1	Växelförare 1-5:an Gear striker
60	16 12 482-01	1	Kugghjul start z=21 Gear wheel start
61	12 25 713-01	1	Bussning Sleeve
63	16 12 406-01	1	Kugghjul 1:an z=31 Gear wheel 1st
64	16 12 415-01	1	Lagerhylsa Sleeve
65	29 95 250-01	1	Bricka 17,02 x 23 x 1 Washer
66	16 12 409-01	1	Kugghjul 4:an z=24 Gear wheel 4th
67	16 12 470-01	1	Hjälpaxel Sprocket shaft
68	16 12 410-01	1	Kugghjul 5:an z=22 Gear wheel 5th
69	16 12 411-01	1	Kugghjul 6:an z=21 Gear wheel 6th
70	16 12 408-01	1	Kugghjul 3:an z=26 Gear wheel 3rd
71	16 12 597-01	1	Kugghjul 2:an z=28 Gear wheel 2nd
72	16 12 416-01	1	Lagerhylsa Sleeve

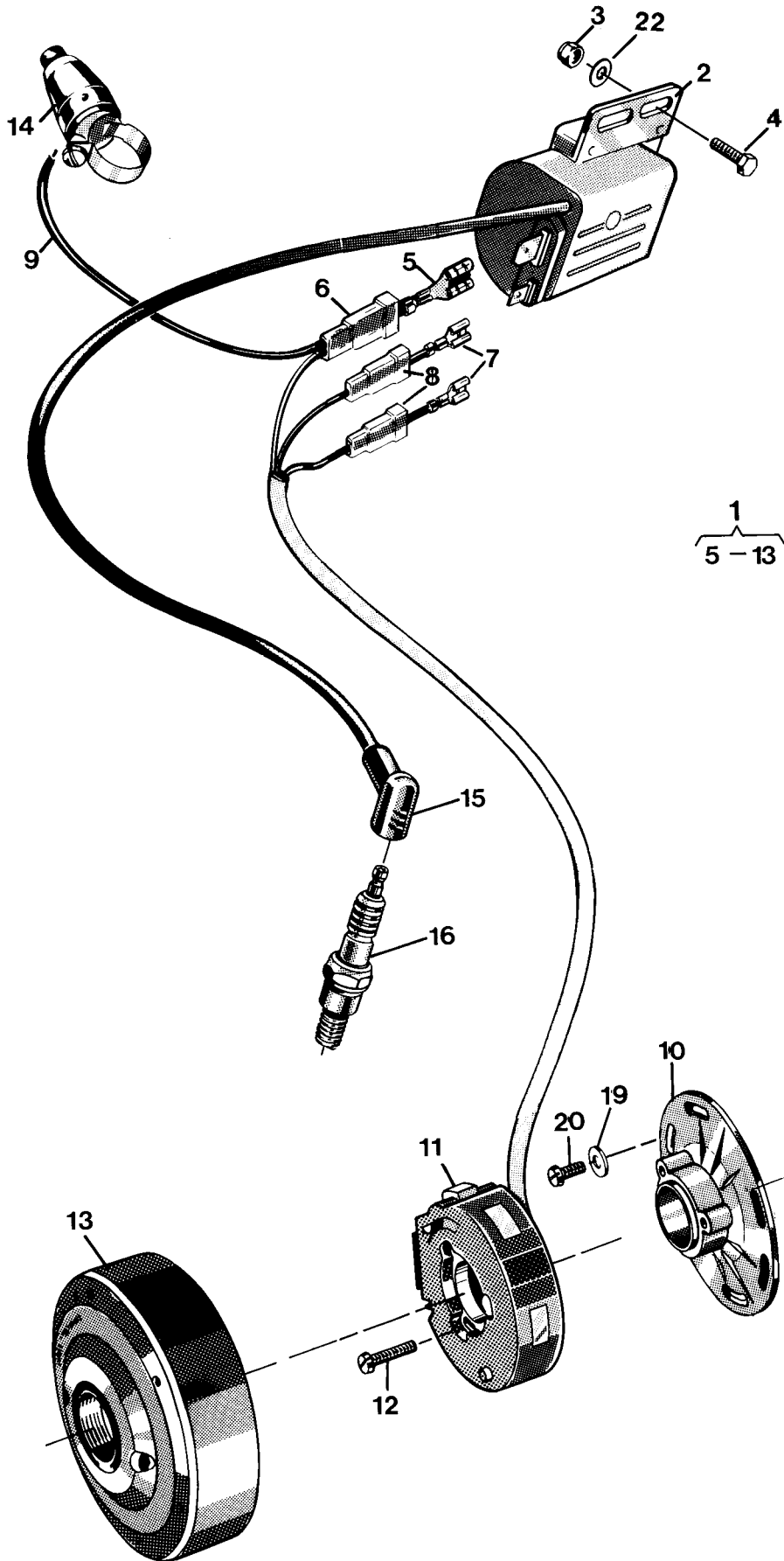


Bild Fig.	Det. nr Part number	st. pcs.	Benämning Description	Bild Fig.	Det. nr Part number	st. pcs.	Benämning Description
1	16 14 740-01	1	Svänghjuls magnet kpl Flywheel magneto compl. <i>10235 DM</i>				
2	16 14 714-01	1	Tändspole Ignition coil <i>DM</i>				
3	25 80 142-01	2	Mutter M6 Nut <i>020</i>				
4	20 06 368-12	2	Skruv M6 x 16 Screw <i>020</i>				
5	27 71 01-160	1	Kontakt Contact				
6	27 72 02-132	1	Isolerhylsa Insulation sleeve <i>023</i>				
7	27 71 01-130	2	Kontakt Contact <i>020</i>				
8	27 72 02-130	2	Isolerhylsa Insulation sleeve				
10	16 14 745-01	1	Statorplatta Stator plate				
12	20 62 295-11	3	Skruv M4 x 20 Screw				
14	15 17 281-01	1	Kortslutningskontakt Killer <i>500</i>				
15	16 14 635-01	1	Tändstiftskydd Spark plug protector				
16	12 27 233-05	1	Tändstift Champion N2 Spark plug <i>50</i>				
19	28 16 165-01	3	Bricka 4,3 x 8 x 0,8 Washer				
20	20 62 291-11	3	Skruv M4 x 12 Screw <i>020</i>				
21	16 10 768-01	1	Mutter Nut <i>020</i>				
22	28 16 201-01	2	Bricka 6 x 12 Washer				

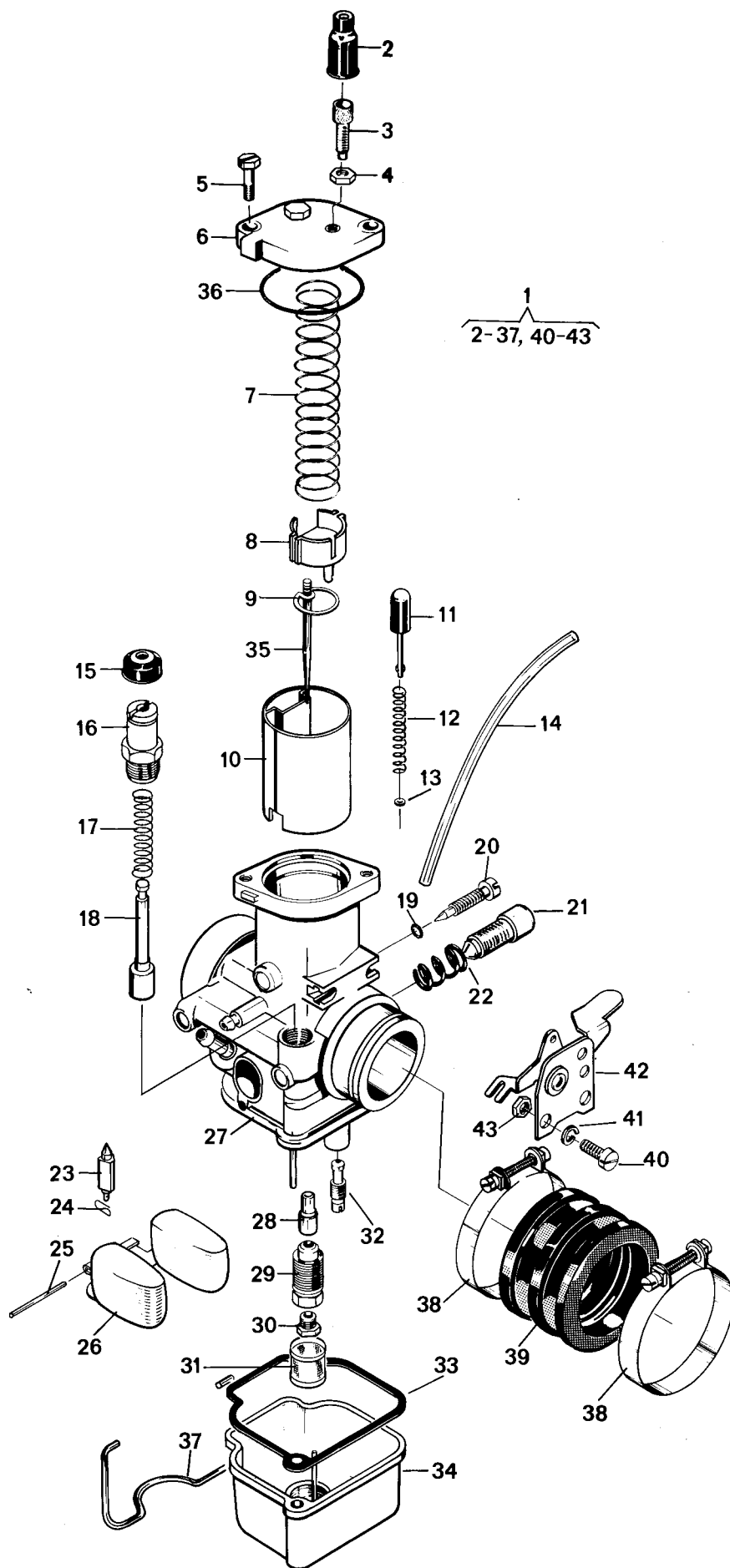


Bild Fig.	Det. nr Part number	st. pcs.	Benämning Description
1	16 13 442-01	1	Förgasare kpl. 14 DM Carburettor compl.
2	16 13 128-01	1	Skyddshylsa Protecttor sleeve
3	16 13 916-01	1	Ställskruv Tension screw
4	16 13 908-01	1	Mutter Nut
5	16 13 126-01	2	Skruv Screw
6	16 13 247-01	1	Förgasarelock 5,10 Carburettor cover
7	16 13 246-01	1	Trottefjäder Throttle spring
8	16 13 237-01	1	Wirelås Wire lock
9	16 13 244-01	1	Hållare 1,00 Needle holder
10	16 13 484-01	1	Trottel Throttle
11	16 13 449-01	1	Flödareknapp 3,20 Tickler button
12	16 13 451-01	1	Fjäder Spring
13	16 13 450-01	1	Bricka Washer
14	11 28 072-20	1	Slang/m 8 x 4 1,70 Hose/m
15	16 13 464-01	1	Gummiskydd 0,95 Rubber cap.
16	16 13 459-01	1	Starthylsa 2,05 Start sleeve
17	16 13 458-01	1	Fjäder 0,80 Spring
18	16 13 457-01	1	Kolv 4,00 Piston
19	16 13 465-01	1	O-ring 1,90 Rubber ring
20	16 13 453-01	1	Luftskruv 1,65 Air screw
21	16 13 986-01	1	Ställskruv 1,65 Adjusting screw
22	16 13 987-01	1	Fjäder 0,65 Spring
23	16 13 417-01	1	Nål 6,35 Needle
24	16 13 330-01	1	Fjäder 0,55 Spring
25	16 13 993-01	1	Stift 0,65 Peg
26	16 13 537-01	1	Flottör 9,20 Float
27	16 13 215-01	1	Spridare 2,55 Atomizer
28	16 13 238-01	1	Nålmunstycke 2,76 2,90 Needle jet.
29	16 13 979-01	1	Blandarrör 3,20 Mixer tube
30	16 13 235-01	1	Huvudmunstycke 160 2,00 Main jet.
31	16 13 509-01	1	Silhylsa 3,20 Strainer sleeve
32	16 13 505-01	1	Tomgångsmunstycke 35 3,10 Idling jet
33	16 13 989-01	1	Packning Gasket
34	16 13 494-01	1	Flottörhus 20,65 Float chamber
35	16 13 243-01	1	Nål 2,25 Needle
36	16 13 248-01	1	O-ring 1,50 Rubber ring

Bild Fig.	Det. nr Part number	st. pcs.	Benämning Description
37	16 13 990-01	1	Fjäderbygel 2,05 Spring strop
38	16 13 538-01	2	Klamma 2,25 Clamp
39	16 13 226-01	1	Muff 5,10 8 Muff
40	20 62 325-11	2	Skruv Screw
41	28 04 301-01	2	Bricka Washer
42	16 13 483-01	1	Choke reglage 3,25 Choke lever
43	16 13 463-01	2	Mutter 0,15 Nut

TILLBEHÖR ACCESSORIES

Det. nr Part number	Benämning Description
	Huvudmunstycken Main jets
16 13 232-01	145
16 13 239-01	150
16 13 234-01	155
16 13 235-01	160
16 13 236-01	165
16 13 506-01	170
16 13 507-01	175
	Nålmunstycken Needle jets
16 13 485-01	2,70
16 13 240-01	2,73
16 13 238-01	2,76
16 13 241-01	2,80
	Tomgångsmunstycken Idling jets
16 13 510-01	30
16 13 505-01	35
16 13 981-01	40
16 13 216-01	45

Luftfilter
Air filter

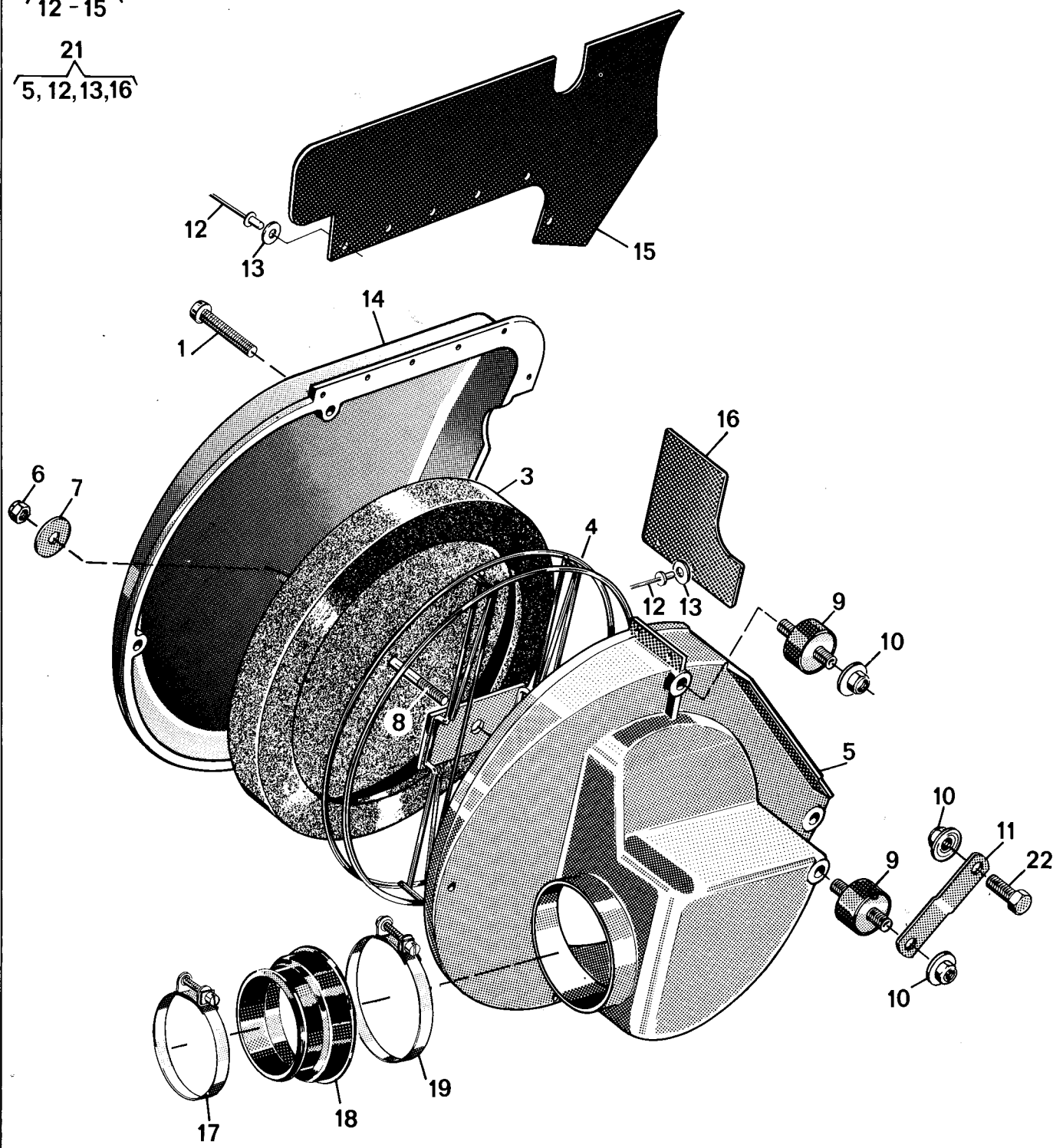
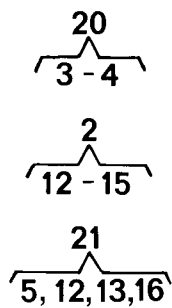


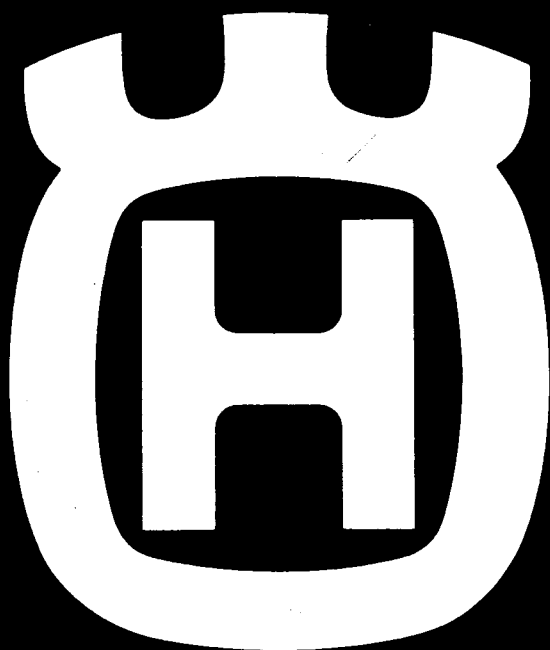
Bild Fig.	Det. nr Part number	st. pcs.	Benämning Description
1	20 62 378-11	4	Skruv M6 x 40 0,70 Screw
2	16 13 493-01	1	Lock 23,- Cover
3	16 13 472-01	1	Luftfilter 14,95 Air filter
6	25 80 142-01	1	Mutter M6 0,50 Nut
7	28 01 416-01	1	Bricka 6,5 x 22 x 1,5 0,15 Washer
8	20 41 432-11	1	Pinnskruv M6 x 120 1,50 Stud
9	15 14 590-01	3	Vibrationsdämpare 2,70 Vibration damper
10	25 82 118-14	4	Mutter M8 0,50 Nut
11	16 13 281-01	1	Fäste 3,80 Attachment
12	51 20 300-01	8	Nit 4 x 12 Rivet
13	28 01 230-11	8	Bricka 4,4 x 10 x 0,5 0,10 Washer
15	16 13 492-01	1	Stänkskydd 5,10 Splash guard
16	16 13 331-01	1	Stänkskydd 1,20 Splash guard
N 17	16 13 538-01	1	Klammer 1,75 Clamp
18	16 13 328-01	1	Anslutning 4,30 Connection
19	16 13 275-01	1	Klammer 2,55 Clamp
20	16 13 471-01	1	Luftfilter kpl 24,45 Air filter compl.
21	16 13 356-01	1	Luftfilterbehållare kpl 56,85 Air filter holder compl.
22	20 06 460-12	1	Skruv M8 x 45 0,50 Screw

NYA TILLBEHÖR NEW ACCESSORIES

Det. nr Part number	Benämning Description
15 19 861-01	Serviceverktygssats 4 delar, 20,25 nållager, bakgaffel. Servicetools kit 4 pcs., needlebearing, rear fork.

TILLBEHÖR ACCESSORIES

Det. nr Part number	Benämning Description
15 19 824-01	Olja luftfilter 0,5 l 10,75 Air filter oil.
15 19 824-02	Olja luftfilter 1,0 l 10,75 Air filter oil



**Husqvarna
motorcycles**

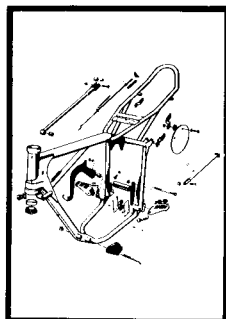
**RESERVDLSKATALOG
SPARE PARTS MANUAL**

250 CR

RESERVDELAR SPARE PARTS 250 CR



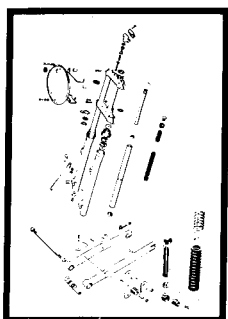
Zweirad-Zupin
Husqvarna - Importeur
W.-v.Siemens-Straße 8
8225 Traunreut
086 69-2039 u. 2030



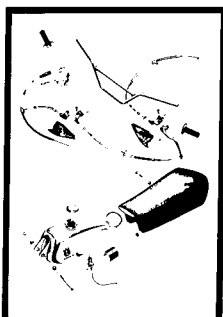
4

Sida
Page

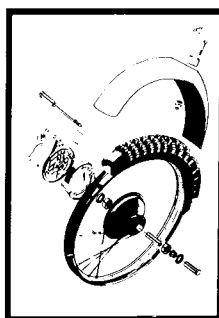
16



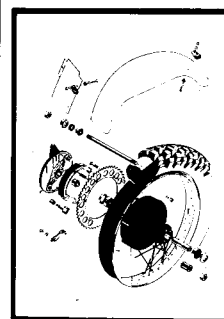
6



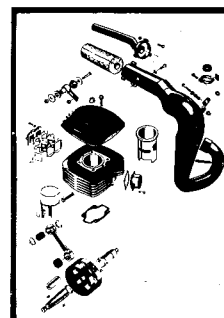
8



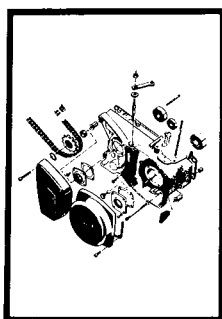
10



12



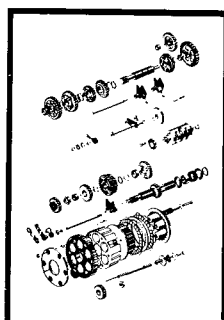
14



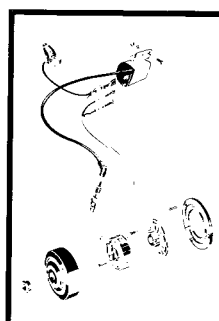
18



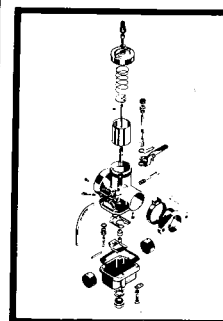
20



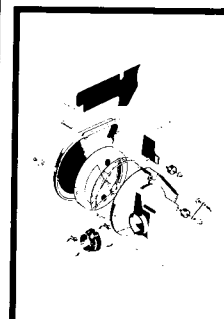
22



24



26



Gäller fr.o.m. ram nr
Valid from frame No ML—22000

Gäller fr.o.m. motor nr
Valid from engine No 2065—0001

Dimensioner och beteckningar
Dimensions and descriptions

Skrivar: Screws:	Gängdimension x längd (M6 x 30) Thread dimensions x length
Muttrar: Nuts:	Gängdimension (M8) Thread dimension
Brickor: Washers:	Typ, inre \varnothing x yttre \varnothing x tjocklek (FBB 6,4 x 10 x 1) Type, inner \varnothing x exterior \varnothing x thickness Typer: FBB = Fjäderbricka, öppen Types: Spring washer open FA = Fjäderbricka Spring washer LI = Låsbricka innertandad Lock washer, inside indent

Kullager:
Ball bearings: Fabrikantens beteckning (SKF 6301)
Manufacturers description

Tätningar:
Sealing rings: Inre \varnothing x yttre \varnothing x tjocklek (25 x 42 x 7)
Inner \varnothing x exterior \varnothing x thickness

L = Längd
Length

z = Antal kuggar
Number of cogs

N = Ny reservdel
New spare part

Ram - Fotbromsreglage - Fotstöd - Parkeringsstöd
Frame - Footbrake - Footrest - Parking rest

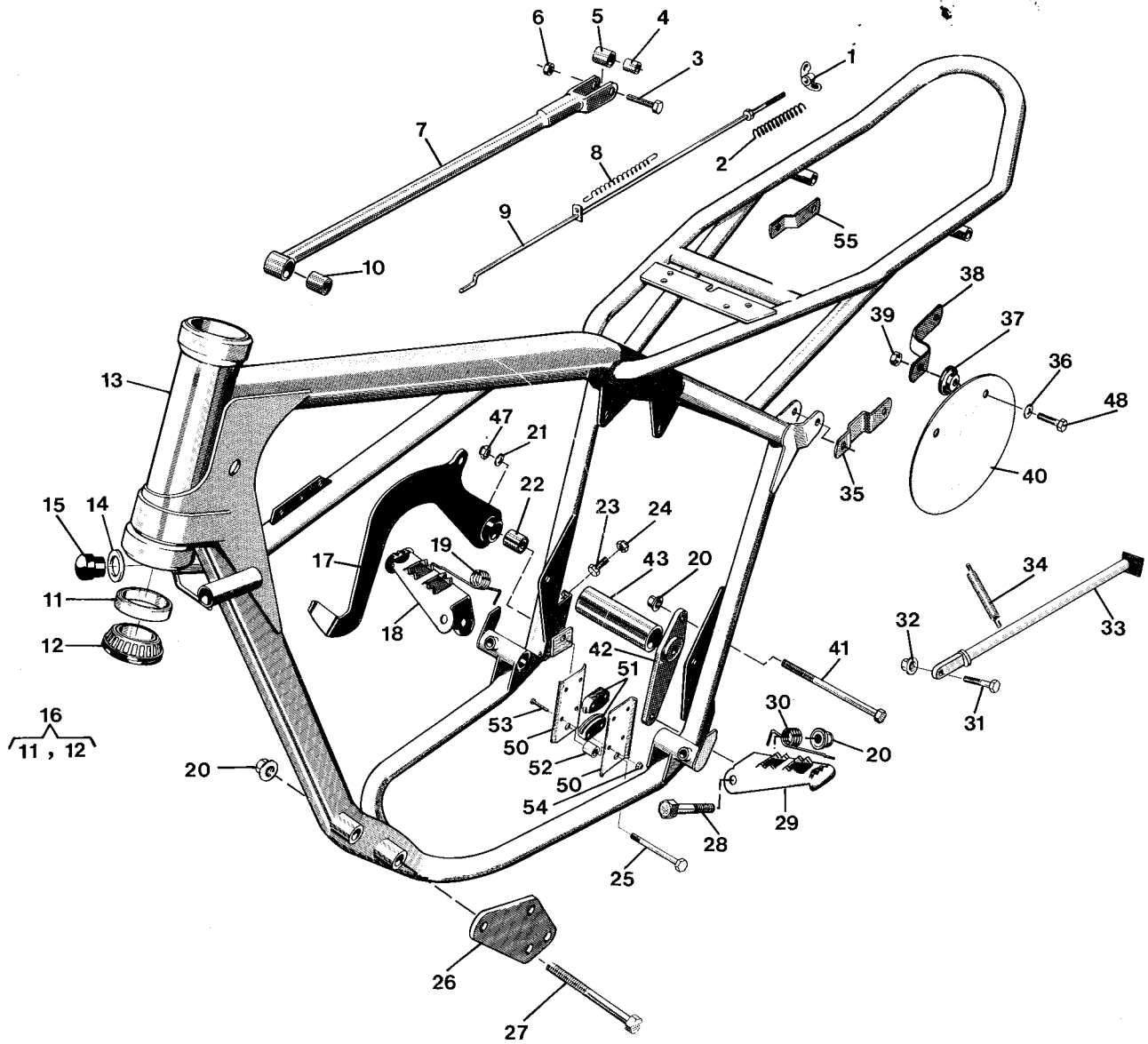


Bild Fig.	Det. nr Part number	st. pcs.	Benämning Description
1	15 15 173-01	1	Vingmutter M6 0,80 Wing nut
2	12 15 160-01	1	Fjäder 0,20 Spring
3	20 06 374-12	1	Skruv M6 x 30 0,20 Screw
4	15 15 108-01	1	Hylsa 0,20 Sleeve
5	15 15 107-01	1	Bussning 0,20 Bushing
6	25 80 142-01	1	Mutter M6 0,20 Nut
7	15 15 421-01	1	Bromslänk 0,20 Brake link
8	15 15 112-01	1	Fjäder 0,20 Spring
9	15 15 419-01	1	Bromsstång 0,20 Brake rod
10	15 15 415-01	1	Bussning 0,20 Bushing
N 13	15 10 691-01	1	Ram 0,20 Frame
14	28 01 634-11	2	Bricka 0,20 Washer
15	15 10 555-01	2	Buffert 0,20 Buffer
N 16	15 13 070-01	2	Styrlager 0,20 Bearing
17	15 15 182-01	1	Bromspedal 0,20 Brake pedal
18	15 13 051-01	1	Fotstöd höger 0,20 Footrest right
19	15 13 047-01	1	Fjäder höger 0,20 Spring right
20	25 82 118-14	8	Mutter M8 0,50 Nut
21	28 01 501-01	1	Bricka 8,5 x 23 x 1,5 Washer
22	15 15 415-01	1	Bussning 0,20 Bushing
23	20 06 368-12	1	Skruv M6 x 16 0,20 Screw
24	25 80 142-01	1	Mutter M6 0,20 Nut
25	20 06 467-12	1	Skruv M8 x 80 0,20 Screw
26	15 10 622-01	2	Motorfästplåt 0,20 Engine clamp bolt
27	20 06 472-14	3	Skruv M8 x 105 0,20 Screw
28	20 06 462-12	2	Skruv M8 x 55 0,20 Screw
29	15 13 053-01	1	Fotstöd vänster 0,20 Footrest left
30	15 13 048-01	1	Fjäder vänster 0,20 Spring left
31	20 06 455-11	1	Skruv M8 x 30 0,20 Screw
32	25 46 118-14	1	Mutter M8 0,20 Nut
33	15 10 604-01	1	Parkeringsstöd 0,20 Parking rest
34	15 10 442-01	1	Fjäder 0,20 Spring
35	15 19 344-01	1	Nummerplåtfäste 2,55 Number plate att.
36	28 01 416-01	4	Bricka 6,5 x 22 x 1,5 0,20 Washer
37	15 19 342-01	4	Bussning 0,20 Bushing
38	15 19 419-01	1	Nummerplåtfäste 2,55 Number plate att.
39	25 80 142-01	4	Mutter M6 0,20 Nut
40	15 19 001-02	2	Nummerplåt grön 3,20 Number plate green

Bild Fig.	Det. nr Part number	st. pcs.	Benämning Description
41	20 06 476-14	2	Skruv M8 x 125 0,20 Screw
42	15 10 665-01	1	Motorfästplåt, höger kpl. 0,20 Engine clamp plate, right compl.
42	15 10 702-01	1	Motorfästplåt, vänster kpl. 0,20 Engine clamp plate, left, compl.
43	15 10 559-01	1	Distans 0,20 Distance
47	25 80 153-01	1	Mutter M8 0,20 Nut
48	20 06 371-12	4	Skruv M6 x 22 0,20 Screw
49	15 15 192-01	1	Kedjespännare kpl 0,20 Chain tensioner compl.
51	15 15 190-01	2	Släpa 0,20 Rubber element
52	15 15 413-01	1	Distanshylsa 0,20 Distance sleeve
53	20 62 335-11	4	Skruv M5 x 30 0,20 Screw
54	25 81 131-52	4	Mutter M5 0,20 Nut
55	15 19 343-01	1	Nummerplåtfäste Number plate att.

Framgaffel - Bakgaffel
Front fork - Rear fork

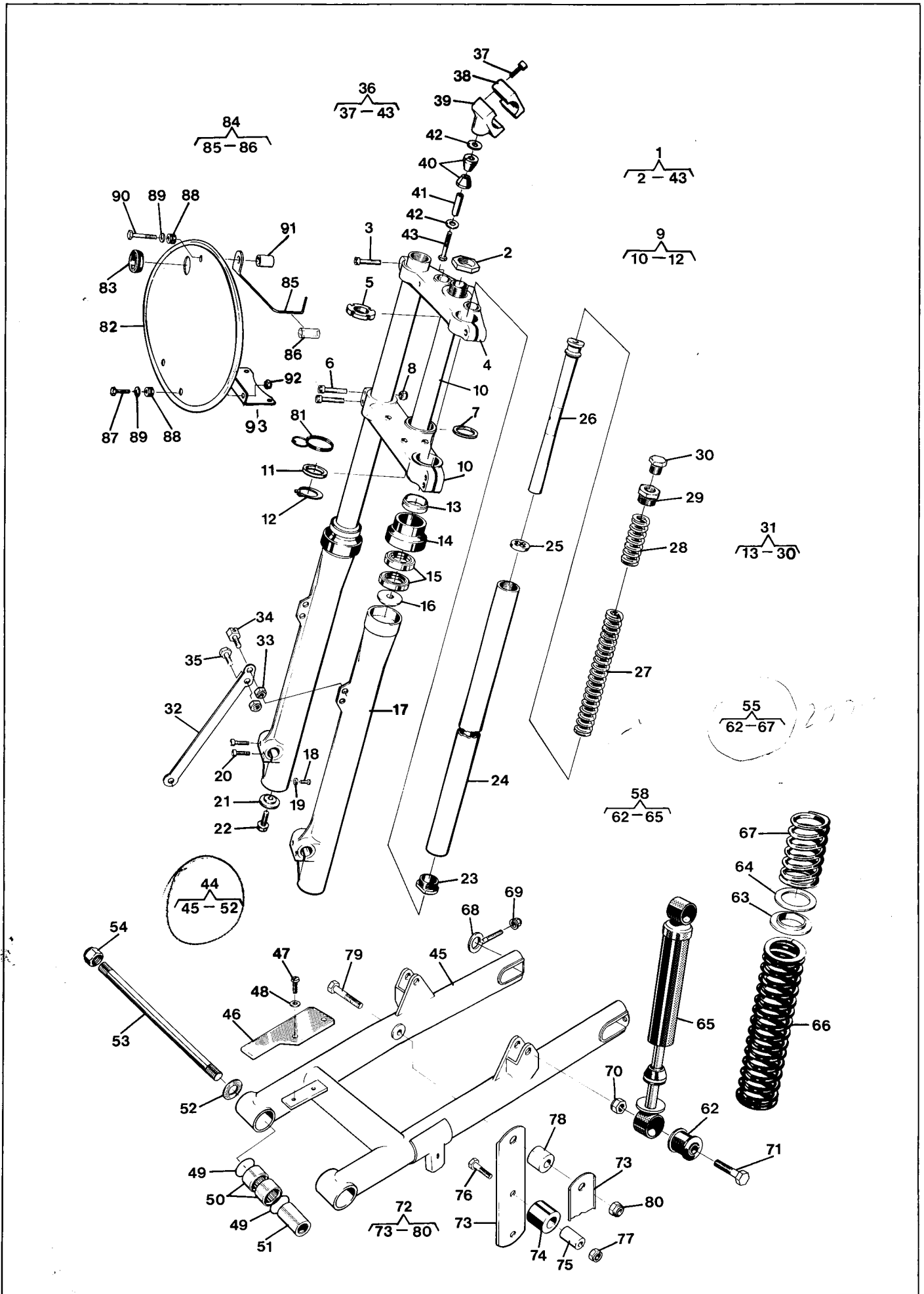


Bild Fig.	Det. nr Part number	st. pcs.	Benämning Description
	1	15 12 321-01	1 Framgaffel kpl Front fork compl. 747,50
N	2	15 12 329-01	1 Mutter Nut 6,5
	3	20 24 457-12	2 Skruv M8 x 35 Screw 0,200
N	4	15 12 326-01	1 Gaffelkrona övre Fork Crown upper 48,5
N	5	15 12 327-01	1 Mutter Nut 140,5
	6	20 24 460-12	4 Skruv M8 x 45 Screw 0,1
N	7	15 12 328-01	1 Distansring Distance ring 1,15
	8	25 80 153-01	4 Mutter M8 Nut 0,25
	9	15 12 322-01	1 Gaffelkrona kpl. Fork crown compl. 140,5
N	11	15 12 325-01	1 Bricka Washer 0,25
N	12	28 20 025-01	1 Spårning SgA 25 Circlip 0,25
N	13	15 12 108-01	2 Avstrykare Stripper 3,20
	14	15 12 318-01	2 Hållare Holder 2,30
N	15	29 64 650-02	4 Tättring 35 x 47 x 7 Seal 1,15
	16	15 12 160-01	2 Bricka övre Washer upper 480
	17	15 12 302-01	2 Gaffelben nedre Fork leg. lower 97,75
	18	20 62 362-11	2 Skruv M6 x 8 Screw 0,10
	19	16 10 823-01	2 Packning Gasket 0,35
	20	20 24 372-12	4 Skruv M6 x 25 Screw 0,30
	21	15 12 161-01	2 Bricka undre Washer lower 1,50
	22	20 06 457-12	2 Skruv M8 x 35 Screw 0,30
	23	15 12 269-01	2 Bottenventil Valve body 5,40
	24	15 12 305-01	2 Gaffelben övre Fork leg. upper 94,30
	25	15 12 258-01	2 Tättningsbricka Washer 4,20
	26	15 12 303-01	2 Dämpspindel kpl Damping spindle compl. 32,20
	27	15 12 307-01	2 Fjäder lång Spring long 11,50
N	28	15 12 334-01	2 Fjäder kort L = 118 mm Spring short 3,45
	29	15 12 174-01	2 Toppskruv Top screw 3,20
	30	15 12 173-01	2 Propp Plug 2,55
	31	15 12 301-01	2 Gaffelben kpl Fork leg compl. 258,75
	32	15 16 744-01	1 Bromsstag Brake rod 5,75
	33	25 80 153-01	2 Mutter M8 Nut 0,25
	34	15 12 315-01	1 Wirefäste Wire attachment 3,45
	35	20 06 451-12	Skruv M8 x 16 Screw 0,40
	36	15 12 317-01	2 Styrhållare kpl Handlebar ret. compl. 28,75
	37	20 24 374-12	8 Skruv M6 x 30 Screw 0,25
	40	15 13 060-01	4 Dämpbussning Rubber element 1,45
	41	15 12 316-01	2 Distans Distance 2,20
N	42	15 12 341-01	4 Bricka 10,2 x 26 Washer 0,25
N	43	20 06 503-14	2 Skruv M10 x 60 Screw 1,25
N	44	15 10 720-01	1 Bakgaffel kpl Rear fork compl.

Bild Fig.	Det. nr Part number	st. pcs.	Benämning Description
	46	15 10 668-01	1 Slitskydd Wear cover 1,25
	47	20 62 366-11	2 Skruv M6 x 12 Screw
	48	28 16 201-01	2 Bricka 6,4 x 12 Washer 0,10
	49	29 71 200-03	4 O-ring O-ring 0,50
	50	15 10 607-01	4 Nällager Needle bearing 5,40
	51	15 10 608-01	2 Distans Distance 5,40
	52	15 10 621-01	2 Axialbricka Washer 0,85
	53	15 10 560-01	1 Fästbult Att. bolt 10,45
	54	25 81 170-12	2 Mutter M12 x 1 Nut 1,25
N	55	15 10 631-01	2 Stötdämpare kpl med fjädrar Suspension unit compl. with springs
N	58	15 10 682-01	2 Stötdämpare kpl. Suspension unit. compl. 86,25
	62	15 10 639-01	2 Gummibussning Rubber bushing 4,80
N	63	15 10 684-01	2 Plastbricka Plastic washer 3,45
N	64	15 10 685-01	2 Stålbicka Steel washer 1,75
N	66	15 10 688-01	2 Fjäder lång 26 N/mm (148 lb/inch) Spring long 92,5
N	67	15 10 689-01	2 Fjäder kort 24 N/mm (137 lb/inch) Spring short 10,5
N	68	15 10 730-01	2 Kedjesträckare Chain tensioner 3,25
	69	25 46 118-14	2 Mutter M6 Nut 0,30
	70	25 80 153-01	4 Mutter M8 Nut 0,25
N	71	20 06 459-14	4 Skruv M8 x 40 Screw 0,25
N	72	15 15 429-01	1 Kedjestyrare kpl Chain guide 2,00
	74	15 15 412-01	2 Rulle Roller 1,5
	75	15 15 413-01	2 Distanshylsa Distance sleeve 1,45
	76	20 06 376-12	2 Skruv M6 x 35 Screw 0,20
	77	25 80 142-01	2 Mutter M6 Nut 0,30
N	78	15 15 424-01	1 Distans Distance 3,5
	79	20 24 467-15	1 Skruv M8 x 80 Screw 2,25
	80	25 80 153-01	1 Mutter M8 Nut 0,25
	81	15 19 360-01	1 Wire guide Wire guide 1,80
N	82	15 19 436-02	1 Nummerplåt grön Number plate green 3,80
	83	15 19 399-01	1 Wire genomföring Wire guide 1,5
N	84	15 19 439-01	1 Wire guide Wire guide 6,5
	87	20 06 370-11	2 Skruv M6 x 20 Screw 0,20
	88	50 12 482-01	3 Genomföring Guide
	89	28 16 211-01	3 Bricka 6,4 x 14 Washer 0,10
	90	20 06 378-57	1 Skruv M6 x 40 Screw 0,25
	91	15 19 410-01	1 Distans Distance 2,20
	92	25 80 142-01	2 Mutter M6 Nut 0,30
N	93	15 19 408-01	1 Fäste Attachment 3,45

	EXTRA TILLBEHÖR	EXTRA ACCESSORIES
N	66	15 10 688-02 Fjäder lång 29 N/mm (165 lb/inch) Spring long
N	67	15 10 689-02 Fjäder kort 28 N/mm (160 lb/inch) Spring short

Styre - Tank - Sadel
Handlebar - Tank - Saddle

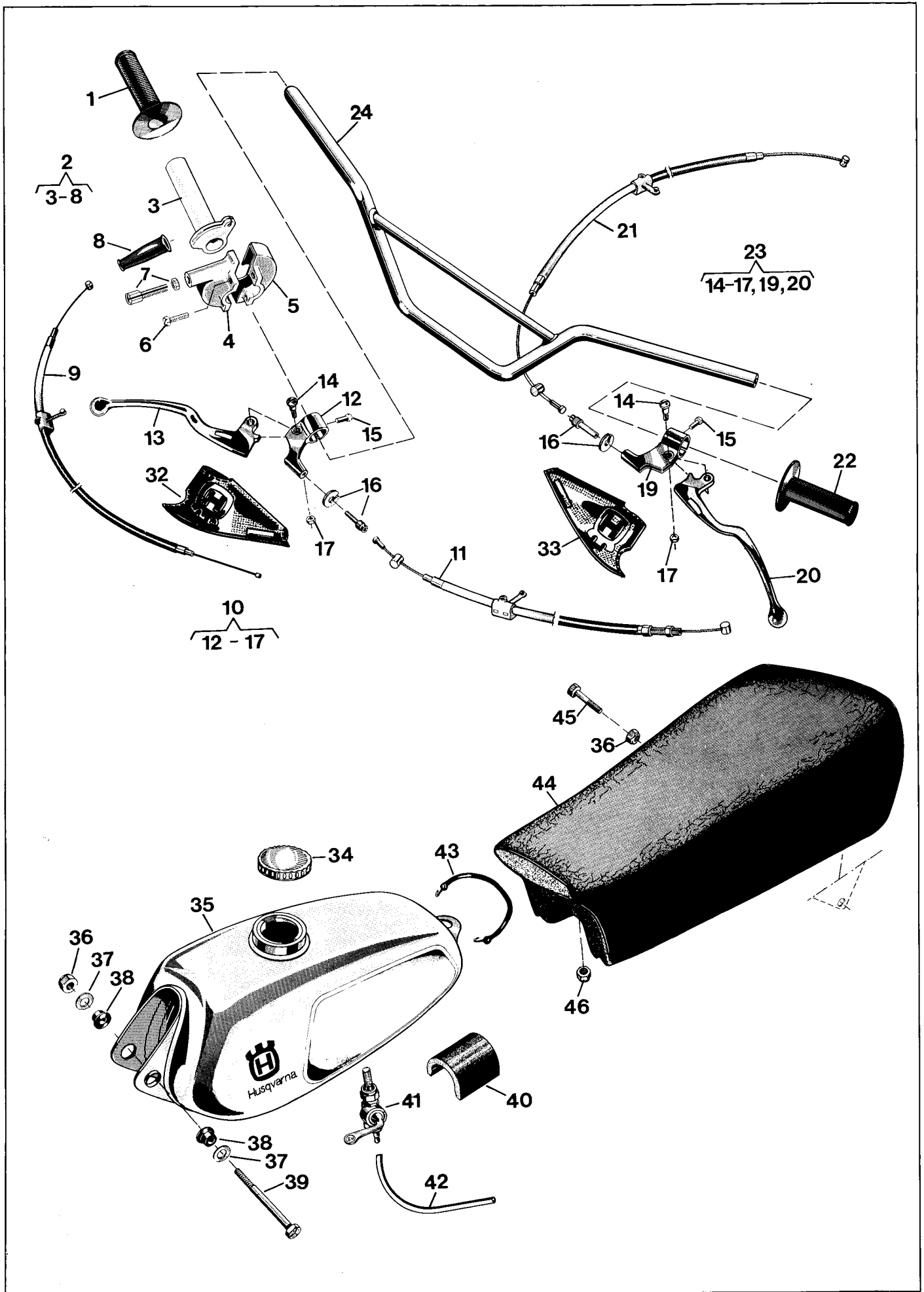


Bild Fig.	Det. nr Part number	st. pcs.	Benämning Description
1	15 15 266-01	1	Gummihandtag 2,80 Rubber handle
2	15 15 258-01	1	Gashandtag kpl. 25,00 Throttle handle compl.
6	20 62 329-12	2	Skruv M5 x 16 0,20 Screw
7	15 15 261-01	1	Justernippel 2,20 Nipple
8	15 15 262-01	1	Skyddshylsa 2,50 Protecting sleeve
9	15 15 275-04	1	Gaswire 8.- Throttle wire
10	15 13 029-01	1	Bromshandtag kpl. 25,00 Brake handle compl.
11	15 15 022-01	1	Bromswire 9,20 Brake wire
14	12 13 810-01	2	Ansattsskruv 0,45 Screw
15	22 86 595-01	2	Skruv 0,20 Screw
16	12 13 821-01	2	Kabelspännskruv Cable adjusting screw
17	25 09 316-11	2	Mutter M6 0,104 Nut
21	15 15 308-02	1	Frikopplingswire 2,20 Declutching wire
22	15 15 265-01	1	Gummihandtag 2,20 Rubber handle
23	15 13 032-01	1	Kopplingshandtag kpl. 25,20 Declutching handle compl.
24	15 13 044-01	1	Styrstång 46 DA Handle bar
32	15 13 055-01	1	Handtagsskydd höger 5,10 Handle protector right
33	15 13 056-01	1	Handtagsskydd vänster 5,40 Handle protector left
34	15 14 008-02	1	Tanklock 3,20 Tank cap
35	15 14 055-01	1	Bränsletank röd 2,025 Fuel tank red
36	25 80 153-01	2	Mutter M8 0,05 Nut
37	28 16 231-01	2	Bricka 8,4 x 16 x 1,5 0,10 Washer
38	15 14 032-01	2	Gummibussning 0,80 Rubber bushing
N 39	20 24 388-14	1	Skruv M6 x 90 Screw
40	15 14 041-01	1	Stöd 2,55 Support
41	15 14 056-01	1	Bränslekran 15,20 Fuel cock
42	15 14 057-10	-	Bränsleslang / m 6x10 2,05 Fuel hose
43	15 19 362-01	1	Tankhållare 5,30 Tankholder
44	15 13 533-01	1	Sadel Saddle
45	20 06 459-12	2	Skruv M8 x 40 0,35 Screw
46	25 46 118-01	1	Mutter M8 0,20 Nut

Bild Fig.	Det. nr Part number	st. pcs.	Benämning Description

Framhjulet Front wheel

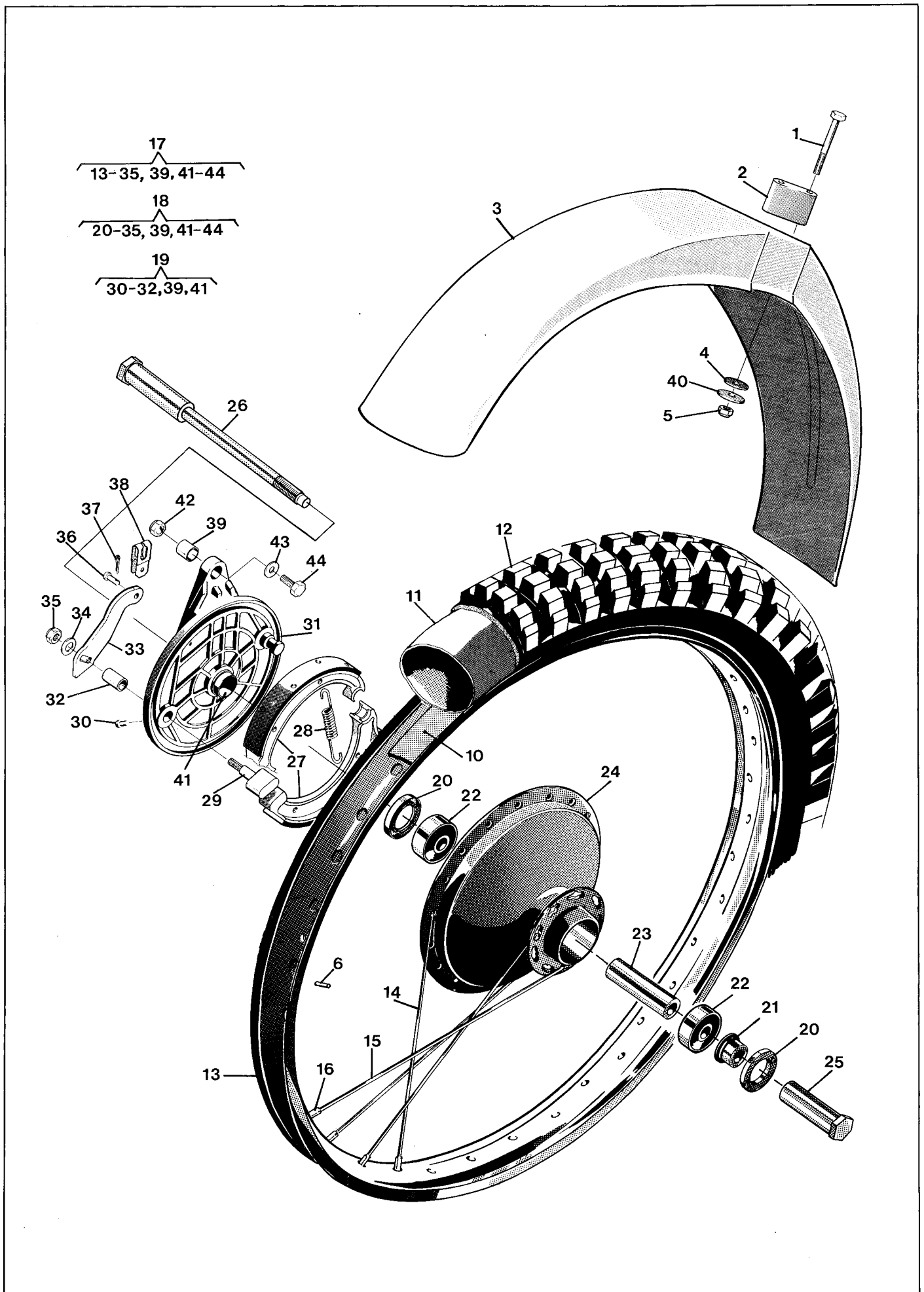


Bild Fig.	Det. nr Part number	st. pcs.	Benämning Description
1	20 06 383-12	4	Skruv M6 x 65 0,60 Screw
2	15 18 028-02	2	Stöd 1,65 Support
3	15 18 041-01	1	Framskärm 31,65 Front mudguard
4	15 18 121-01	4	Gummibricka 0,25 Rubber washer
5	25 80 142-01	4	Mutter M6 0,50 Nut
N 6	28 24 215-08	18	Cyl.pinne 3 x 8 mm Cyl.pin
10	15 16 029-01	1	Fälgband 21" 2,20 Rim band
11	15 16 028-01	1	Innerslang 3,00 x 21" 22,35 Inner tube
12	15 16 124-01	1	Däck 3,00 x 21" 12,35 Tyre
N 13	15 16 200-01	1	Fälg WM1, 21" 85,00 Rim
14	15 16 049-05	18	Eker L = 227 mm 0,95 Spoke
15	15 16 049-06	18	Eker L = 244 mm 1,05 Spoke
16	15 16 202-01	36	Nippel M4 0,35 Nipple
17	15 16 198-01	1	Framhjul kpl. exkl. gummi 345,00 Front wheel compl. excl. rubber
18	15 16 199-01	1	Framnav kpl. 241,50 Front hub compl.
19	15 16 743-01	1	Bromssköld kpl. 37,95 Brake plate compl.
20	29 65 448-07	2	Tättring 25 x 42 x 7 2,50 Seal
21	15 16 536-01	1	Distansring 3,50 Distance ring
22	29 31 200-38	2	Kullager SKF 6302 RS 9,00 Ball bearing
23	15 16 109-01	1	Distanshylsa 3,30 Distance sleeve
25	15 16 084-01	1	Axelmutter 6,35 Nut
26	15 16 082-01	1	Axel 24,15 Shaft
27	15 16 543-01	2	Bromsback 12,50 Brake shoe
28	15 16 547-01	2	Returfjäder 0,80 Return spring
29	15 16 548-01	1	Excenter 13,80 Brake cam
30	20 62 360-11	1	Skruv M6 x 6 0,40 Screw
32	15 16 667-01	1	Bussning 1,45 Bushing
33	15 16 747-01	1	Hävarm 2,60 Lever
34	28 16 241-01	1	Bricka 8,4 x 18 x 1,5 0,40 Washer
35	25 80 153-01	1	Mutter M8 0,25 Nut
36	12 25 258-01	1	Bult 1,00 Bolt
37	28 35 217-01	1	Saxpinne 2 x 12 0,45 Split pin
38	15 16 194-01	1	Bygel 0,65 Strop
39	15 16 746-01	1	Bussning 1,75 Sleeve
40	28 01 416-01	4	Bricka 6,5 x 22 x 1,5 0,45 Washer
41	15 16 745-01	1	Hylsa 5,75 Sleeve
42	25 80 153-01	1	Mutter M8 0,25 Nut
43	28 16 231-01	1	Bricka 8,4 x 16 0,40 Washer

Bild Fig.	Det. nr Part number	st. pcs.	Benämning Description
44	20 06 455-12-AA	1	Skruv M8 x 30 0,90 Screw

TILLBEHÖR ACCESSORIES

Det. nr Part number	Benämning Description
15 16 087-01	Ekersats fram 50,00 Spoke unit front
15 19 867-01	Ekernippelsats 36 st. 21,00 Spoke nipple kit 36 pcs.
N 15 19 886-01	Däcklås sats 3- Cyl.pinne 3 x 8, 40 st Tyre lock kit Cyl.pin 3 x 8, 40 pcs.

Bakhjul Rear wheel

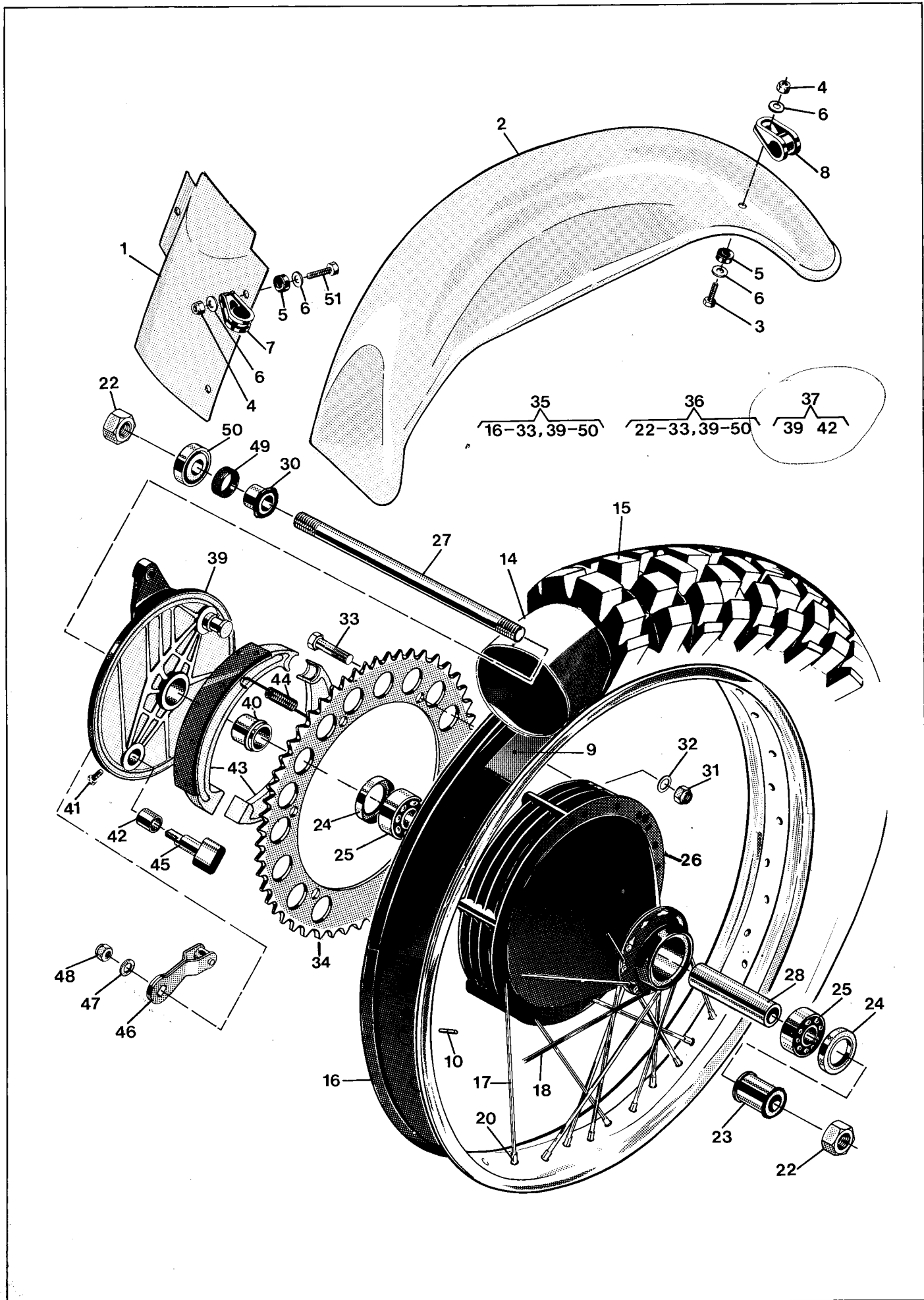


Bild Fig.	Det. nr Part number	st. pcs.	Benämning Description
1	15 18 143-01	1	Stänkskydd Splasch guard 12,65
2	15 18 145-01	1	Bakskärm Rear mudguard 21,65
3	20 06 371-12	4	Skruv M6 x 22 Screw 0,20
4	25 80 142-01	7	Mutter M6 Nut 0,50
5	15 18 121-01	7	Gummibricka Rubber washer 0,25
6	28 16 211-01	14	Bricka 6,4 x 14 x 1,5 Washer 0,10
7	15 18 139-01	3	Fäste Attachment 2,25
8	15 18 137-01	4	Fäste Attachment 2,25
N 9	15 16 761-01	1	Fälgband Rim band 1,65
N 10	28 24 215-08	18	Cyl. pinne 3 x 8 Cyl. pin
14	15 16 508-01	1	Innerslang 4,00 x 18" inner tube 24,95
N 15	15 16 759-01	1	Däck 5,50 x 17" Tyre 119,-
N 16	15 16 748-01	1	Fälg 2,50 x 17" Rim 100,- 87-
N 17	15 16 049-20	18	Eker L=182 Spoke 0,80
N 18	15 16 049-19	18	Eker L=197 Spoke 0,80
20	15 16 202-01	36	Ekernippel Spoke nipple 0,25
22	15 16 598-01	2	Mutter Nut 1,30
N 23	15 16 753-01	1	Distanshylsa Distance sleeve 6,-
24	29 65 448-07	2	Tättring 25 x 42 x 7 Seal 2,50
25	29 31 200-38	2	Kullager SKF 6302 RS Ball bearing 3,-
N 26	15 16 751-01	1	Navhylsa Hub sleeve 102,25
27	15 16 728-01	1	Axel Shaft 30,40
N 28	15 16 752-01	1	Distanshylsa Distance sleeve 6,-
30	15 16 725-01	1	Lagerhylsa Bearing sleeve 6,35 7
31	25 81 146-01	6	Mutter M6 Nut 0,20
32	28 16 201-01	6	Bricka 6,4 x 12 Washer 0,10
33	20 06 374-14	6	Skruv M6 x 30 Screw 0,20
N 34	15 16 755-01	1	Kedjekrans z = 53 Sprocket
N 35	15 19 884-01	1	Bakhjul kpl. exkl. gummi Rear wheel compl excl rubber 450,-
N 36	15 19 883-01	1	Nav kpl utan kedjedrev Hub compl.
37	15 16 665-01	1	Bromssköld kpl. Brake plate compl. 40,25 New Nr. 151 6928-01
40	15 16 605-01	1	Bussning Sleeve 8,-
41	20 62 360-11	1	Skruv M6 x 6 Screw 0,10
42	15 16 667-01	1	Bussning Bushing 1,45
43	15 16 543-01	2	Bromsback Brake shoe 12,50
44	15 16 547-01	2	Fjäder Spring 0,80
45	15 16 548-01	1	Bromsexcenter Brake cam 12,80
46	15 16 723-01	1	Hävarm Lever 6,35

Bild Fig.	Det. nr Part number	st. pcs.	Benämning Description
47	28 16 241-01	1	Bricka 8,4 x 18 x 1,5 Washer 0,10
48	25 80 153-01	1	Mutter M8 Nut 0,15
49	12 16 549-01	1	Tättring Seal 0,40
50	15 16 611-01	1	Tätningshållare seal case 2,55
51	20 06 372-11	3	skruv M6 x 25 Screw 0,10

TILLBEHÖR ACCESSORIES

	Det. nr Part number	Benämning Description
N	15 19 885-01	Ekersats Spoke unit 2,20
	15 19 867-01	Nippelsats 36 st. Nipple kit 36 pcs. 12,00
N	15 19 886-01	Däcklås sats Cyl. pinne 3 x 8, 40 st. Tyre lock kit Cyl. pin 3 x 8, 40 pcs. 6

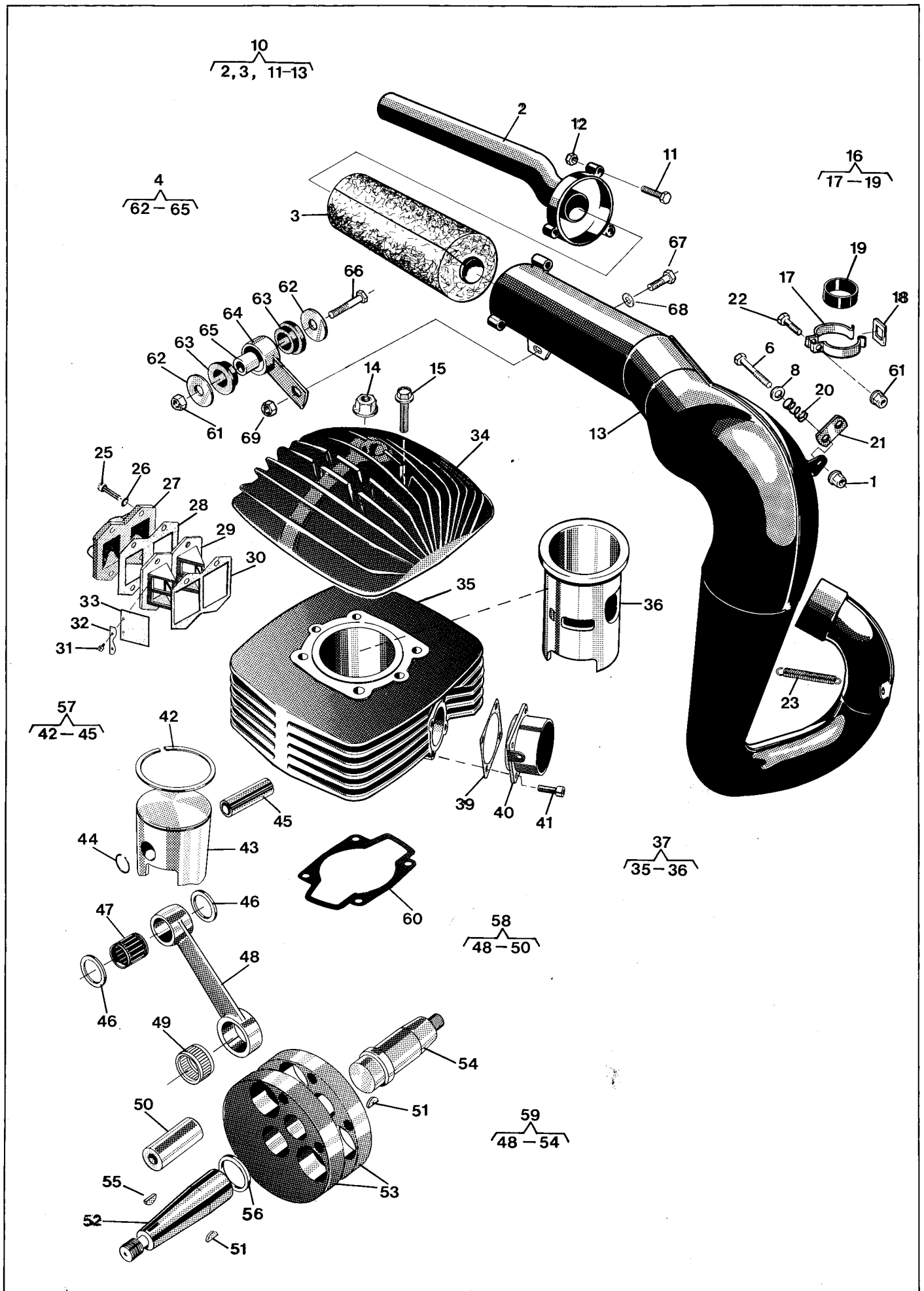


Bild Fig.	Det. nr Part number	st. pcs.	Benämning Description
1	25 82 116-14	1	Mutter M6 Nut 0,30
2	15 14 877-01	1	Avgaspip Exhaust end 17,25
3	15 14 880-01	1	Absorbent Absorber 0,1
N 4	15 14 965-01	1	Fäste kpl. Attachment compl. 12,65
6	20 06 376-12	1	Skruv M6 x 35 Screw 0,20
8	28 16 211-01	1	Bricka 6,4 x 16 Washer 0,10
N 10	15 14 943-01	1	Avgasrör kpl. Exhaust pipe compl. 24,75
11	20 24 378-12	3	Skruv M6 x 40 Screw 0,35
12	25 80 142-01	3	Mutter M6 Nut 0,50
14	25 46 120-14	4	Mutter M10 Nut 0,30
15	20 18 459-12	2	Skruv M8 x 40 Screw
16	15 19 813-01	1	Fäste kpl. Attachment compl. 3,80
18	15 14 668-01	1	Ögla Loop 1,1
19	15 14 641-01	1	Gummiskydd Rubber protector 0,50
20	15 14 038-01	1	Fjäder Spring 0,35
21	15 14 893-01	1	Länk Link 2,30
22	20 06 455-11	1	Skruv M8 x 30 Screw 0,30
23	15 19 864-01	2	Fjäder Spring
24	16 11 595-01	1	Ventilhus kpl. Valve housing compl. 86,25
25	20 24 374-55	4	Skruv M6 x 30 Screw 0,25
26	28 88 180-01	4	Bricka 6,4 x 11 Washer 0,10
27	16 11 742-01	1	Anslutningsrör Connection tube 19,1
28	16 10 396-01	1	Packning Gasket 0,35
29	16 10 357-01	2	Ventilhållare Valve holder 10,25
30	16 10 362-01	1	Packning Gasket 0,35
31	22 96 285-11	8	Skruv M4 x 6 Screw
32	16 10 377-01	4	Ventilstöd Valve support 0,35
33	16 10 359-01	4	Ventil Valve 0,65
N 34	16 11 647-01	1	Cylinderlock Cylinder head 10,25
N 36	16 11 632-01	1	Cylinderfoder Cylinder liner
N 37	16 11 658-03	1	Cylinder kpl. Cylinder compl.
39	16 10 912-01	1	Packning Gasket 0,20
40	16 10 730-01	1	Avgasstos Exhaust manifold 02,65
41	20 24 370-12	4	Skruv M6 x 20 Screw 0,15
42	16 10 831-01	1	Kolring (cyl Ø 69,50) Piston ring 14,40
42	16 10 831-02	-	Kolring (cyl Ø 69,75) Piston ring 14,60
42	16 10 831-03	-	Kolring (cyl Ø 70,00) Piston ring 14,80
42	16 10 831-04	-	Kolring (cyl Ø 70 25) Piston ring 14,40

Bild Fig.	Det. nr Part number	st. pcs.	Benämning Description
44	16 11 738-01	2	Låsring Circlip 0,35
46	16 10 971-01	2	Distansring Distance ring 2,35
47	16 10 933-01	1	Nållager Needle bearing 5,10
49	16 10 926-01	1	Nållager Needle bearing 12,65
51	29 00 560-01	2	Woodruffkil 3 x 16 Woodruff key
52	16 10 851-01	1	Vevaxel höger Crank shaft right 31,65
54	16 11 543-01	1	Vevaxel vänster Crank shaft left 31,65
55	29 01 265-01	1	Woodruffkil Woodruff key
56	16 10 921-01	1	Distansring Distance ring 1,30
57	16 10 376-01	1	Kolv kpl. (cyl Ø 69,50) Piston compl. 80,1
57	16 10 376-02	-	Kolv kpl. (cyl Ø 69,75) Piston compl. 80,1
57	16 10 376-03	-	Kolv kpl. (cyl Ø 70,00) Piston compl. 80,1
57	16 10 376-04	-	Kolv kpl. (cyl Ø 70,25) Piston compl. 80,1
58	16 10 642-01	-	Vevstaksrenov. sts Overhaul kit conn. rod 07,75
N 59	16 11 723-01	1	Vevaxel kpl. Crankshaft compl. 320,1
60	16 11 597-01	1	Packning Gasket
61	25 80 153-01	2	Mutter M8 Nut 0,15
62	15 14 661-01	2	Bricka Washer 1,30
63	15 14 662-01	2	Gummihylsa Rubber sleeve 1,30
65	15 14 663-01	1	Hylsa Sleeve 1,30
66	20 06 460-12	1	Skruv M8 x 45 Screw 0,30
67	20 06 453-12	1	Skruv M8 x 25 Screw 0,30
68	28 01 490-01	1	Bricka 8,2 x 14 Washer 0,15
69	25 82 118-14	1	Mutter M8 Nut 0,50

TILLBEHÖR
ACCESSORIES

Det. nr Part number	Benämning Description
16 19 830-01	Renoveringssats, flaps Overhaul kit, reed-valves

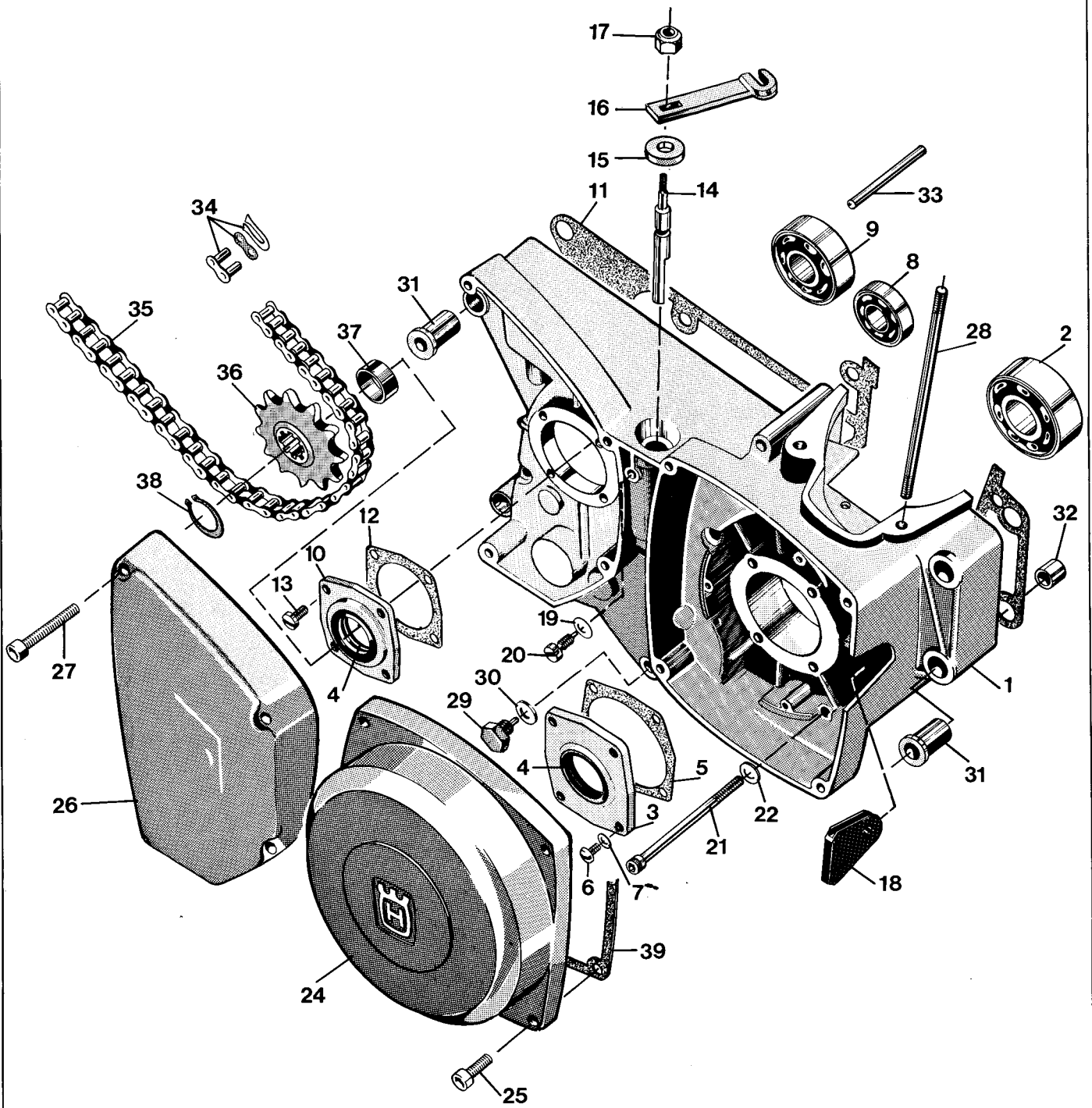


Bild Fig.	Det. nr Part number	st. pcs.	Benämning Description
1	16 11 606-01	1	Vevhushalvor par Crankcase halves, pair 379,50
2	29 32 524-21	1	Kullager SKF 3205/C3 Ball bearing 23,-
3	16 10 810-01	1	Fläns Flange 10,45
4	29 65 444-01	2	Tätning 25 x 35 x 6 Seal 2,50
5	12 25 358-01	1	Packning Gasket 0,35
6	20 62 328-12	4	Skruv M5 x 14 Screw
7	28 88 170-01	4	Bricka FA 5,3 x 10 x 0,5 Washer
8	29 31 180-04	1	Kullager SKF 6301/C3 Ball bearing 6,50
9	29 31 240-04	1	Kullager SKF 6204/C3 Ball bearing 7,50
10	16 10 938-01	1	Fläns Flange 10,45
11	16 11 581-01	1	Packning Gasket 1,30
12	12 25 360-01	1	Packning Gasket 0,35
13	20 63 328-52	4	Skruv M5 x 14 Screw
14	16 10 774-01	1	Frikopplingsaxel Declutching shaft 11,65
15	29 65 175-01	1	Tätning 10 x 22 x 7 Seal 1,15
16	16 11 171-01	1	Hävarm Lever 2,30
17	25 80 153-01	1	Mutter M8 Nut 0,25
18	16 14 728-01	1	Kabelgenomföring Grommet 1,65
19	28 16 190-01	1	Bricka 5,3 x 12 x 1 Washer 0,20
20	12 25 077-01	1	Stoppskruv Stop screw 0,50
21	20 24 385-12	8	Skruv M6 x 75 Screw 0,75
22	28 16 201-01	8	Bricka 6,4 x 12 x 1,5 Washer 0,10
24	16 11 571-01	1	Magnetkäpa Magneto cover 25,30
25	20 24 372-12	4	Skruv M6 x 25 Screw 0,30
26	16 11 441-01	1	Käpa, kedjedrev Cover, sprocket 26,60
27	20 24 376-12	3	Skruv M6 x 35 Screw 0,30
28	16 11 422-01	4	Dragbult, cylinder Cylinder stud 2,80
29	16 12 537-01	1	Magnetplugg Magneto plug 5,20
30	12 25 025-01	1	Packning Gasket 0,30
31	16 10 777-01	3	Flänsbussning d = 8 mm Flange sleeve 2,55
32	16 10 776-01	2	Styrhylsa Steering sleeve 1,75
33	28 38 465-01	1	Räffelpinne 6 x 55 Dowel pin 0,35
34	15 19 374-01	1	Kedjelås 5/8 x 1/4" Master link 4,60
35	15 19 373-08	1	Kedja 5/8 x 1/4" Chain 69,-
36	16 12 471-03	1	Kedjedrev z = 12 Spracket 14,50
37	16 12 472-01	1	Distansring Spacer 2,30
38	28 20 020-01	1	Spärring SgA20 Circlip 0,15
39	16 11 621-01	1	Packning Gasket 0,65

NYA TILLBEHÖR
NEW ACCESSORIES

Det. nr Part number	Benämning Description
	Kedjedrev Front sprocket
16 12 471-01	z = 10
16 12 471-02	z = 11
16 12 471-03	z = 12
16 12 471-04	z = 13
16 12 471-05	z = 14
16 12 471-06	z = 15
16 12 471-07	z = 16
16 12 471-08	z = 17
16 19 805-01	Packningssats Gasket set 5,75

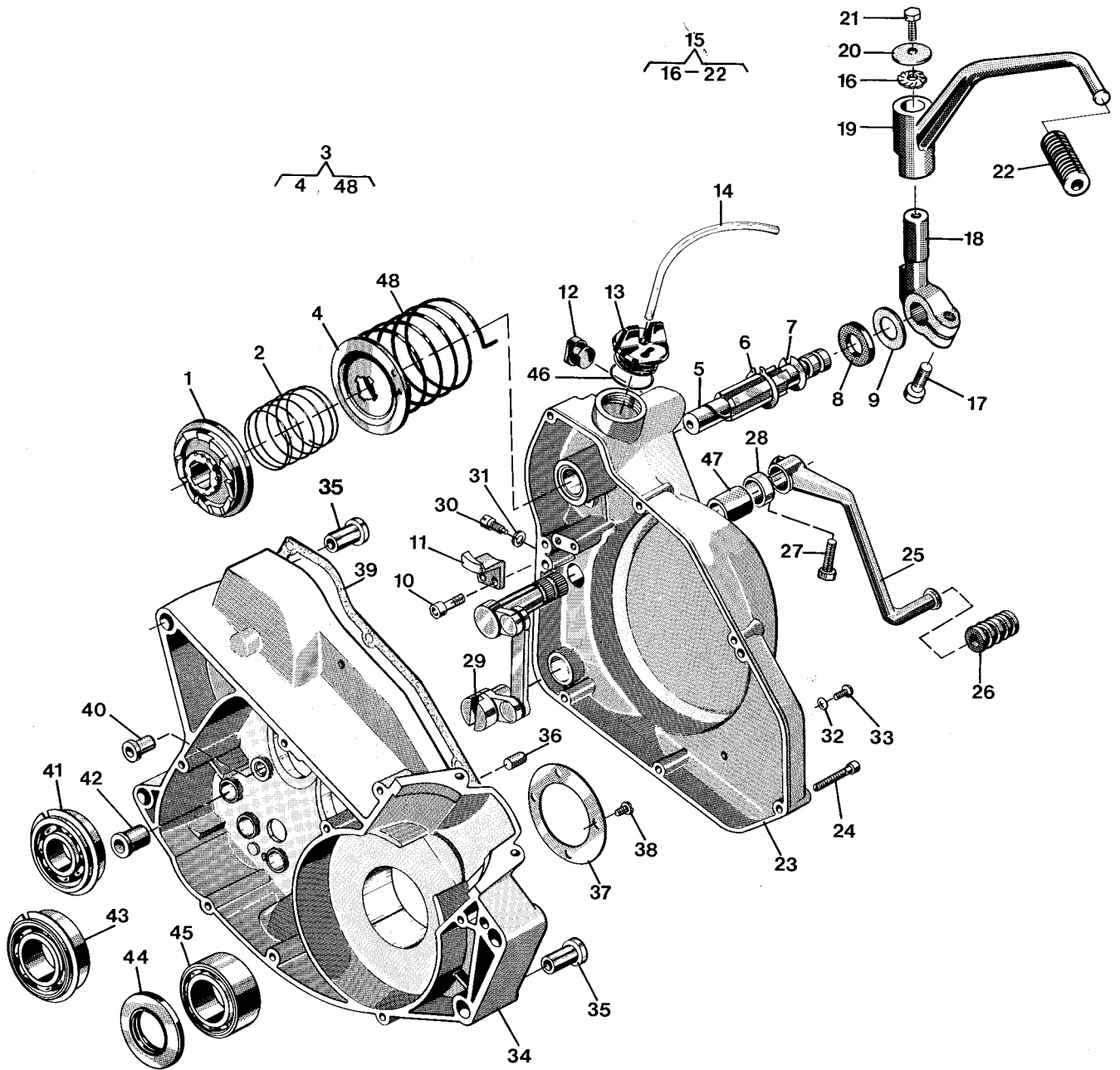


Bild Fig.	Det. nr Part number	st. pcs.	Benämning Description
1	12 25 438-01	1	Medbringarehjul 31,65 Driving wheel
2	12 25 439-01	1	Fjäder 0,55 Spring
3	16 12 344-01	1	Medbringareskiva kpl Driving disc compl.
5	12 25 434-01	1	Kickstartaxel 25,30 Kick start shaft
6	28 20 020-01	1	Låsring SgA20 0,15 Circlip
7	12 25 436-01	1	Låsring 0,20 Circlip
8	12 25 442-01	1	Packning 0,35 Gasket
9	12 25 443-01	1	Stödbricka 0,35 Support washer
10	20 26 370-44	2	Skruv 0,45 Screw
11	12 25 440-01	1	Lyfthake 11,50 Pawl
12	16 12 623-01	1	Buffert 0,95 Buffer
13	16 10 786-01	1	Lock 1,30 Cap
14	12 25 621-10	1	Slang/m 4,8 x 8 1,65 Hose/m
15	16 12 622-01	1	Kickstartpedal kpl 84,20 Kick starter pedal compl.
16	28 45 190-02	1	Låsbricka 0,10 Lock washer
17	20 24 455-12	1	Skruv M8 x 30 0,75 Screw
20	16 12 625-01	1	Tallriksfjäder 1,15 Cup spring
21	20 06 368-12	1	Skruv M6 x 16 0,25 Screw
22	12 25 702-01	1	Pedalgummi 2,00 Pedal rubber
23	16 11 486-01	1	Vevhuskåpa 80,50 Transmission cover
24	20 24 376-12	7	Skruv M6 x 35 0,30 Screw
25	16 12 504-01	1	Fotväxelpedal 22,80 Shift lever
26	16 12 813-01	1	Pedalgummi 1,00 Pedal rubber
27	20 24 370-12	1	Skruv M6 x 20 0,25 Screw
28	29 65 289-07	1	Tätning 17 x 28 x 6 Seal
29	16 11 535-01	1	Växelmekanism kpl 34,50 Gear links compl.
30	12 25 077-01	1	Stoppskruv 0,50 Screw
31	28 16 190-01	1	Bricka 5,3 x 12 0,20 Washer
32	16 10 823-01	1	Packning 0,25 Gasket
33	20 62 364-11	1	Skruv M6 x 10 Screw
34	16 11 606-01	1	Vevhushalvor par 379,00 Crankcase halves pair
35	16 10 777-01	4	Flänsbussning d = 8 mm 2,55 Flange sleeve
36	28 26 571-01	2	Cyl. pinne 0,30 Dowel pin
37	16 10 779-01	1	Stödbricka 2,55 Support washer
38	20 62 328-12	4	Skruv M5 x 14 Screw
39	16 10 792-01	1	Packning 1,30 Gasket
40	16 11 465-01	2	Bussning 1,75 Sleeve
41	29 31 220-57	1	Kullager SKF 6303 NR/C3 12,- Ball bearing

Bild Fig.	Det. nr Part number	st. pcs.	Benämning Description
42	12 25 356-01	1	Bussning 1,20 Bushing
43	29 31 265-57	1	Kullager SKF 6205 NR/C3 10,- Ball bearing
44	29 65 549-14	1	Tätning 30 x 52 x 7 1,50 Seal
45	29 32 524-21	1	Kullager SKF 3205/C3 23,- Ball bearing
46	50 12 782-01	1	Packning Gasket
47	16 11 474-01	1	Bussning 2,55 Bushing

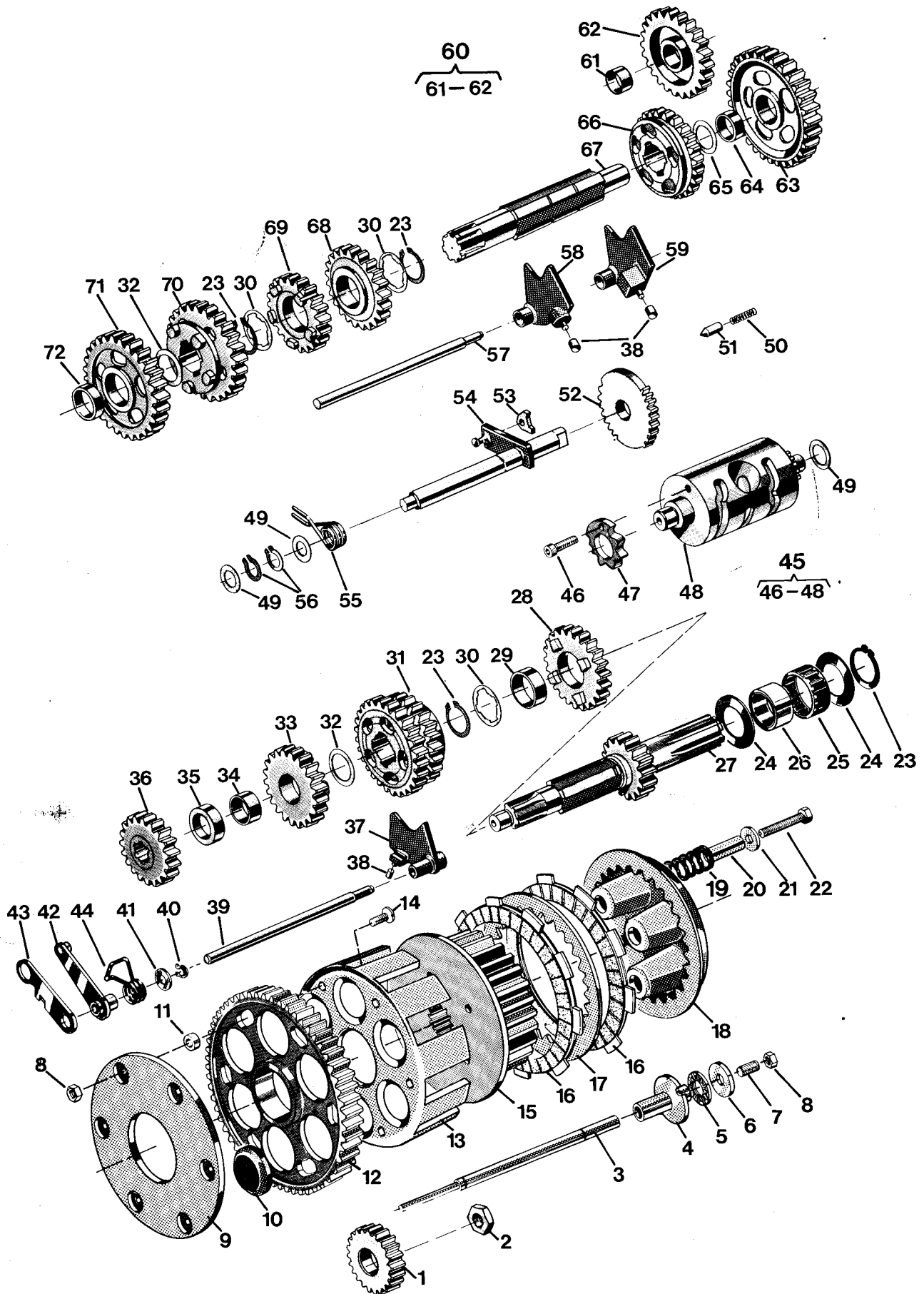


Bild Fig.	Det. nr Part number	st. pcs.	Benämning Description
1	16 11 138-01	1	Drivhjul z = 29 37,95 Driving gear
2	16 11 101-01	1	Mutter 2,40 Nut
3	16 11 160-01	1	Tryckstång 6,90 Push rod
4	16 11 170-01	1	Axelhylsa 4,60 Shaft sleeve
5	16 11 166-01	1	Axiallager 3,20 Axial bearing
6	16 11 167-01	1	Axialbricka 2,55 Axial washer
7	22 26 370-06	1	Skruv TSS 6 x 20 Screw
8	25 09 316-02	7	Mutter M6 0,20 Nut
9	16 11 150-01	1	Stödplatta 5,20 Support plate
10	16 11 152-01	6	Dämpelement 1,15 Damping element
11	16 11 151-01	6	Distansring 0,55 Distance ring
12	16 11 148-01	1	Kugghjul z = 70 80,50 Cog wheel
13	16 11 149-01	1	Kopplingskorg 25,30 Clutch ring
N 14	21 23 368-02	6	Skruv M6 x 16 Screw
15	16 11 156-01	1	Kopplingscentrum 20,70 Clutch hub
16	16 11 157-01	6	Lamell m. belägg 6,35 Disc w. lining
17	16 11 158-01	5	Lamell 5,20 Disc
18	16 11 168-01	1	Tryckskiva 16,40 Pressure plate
19	16 11 184-01 16 11 177-01	5	Fjäder 0,60 Spring
20	16 11 169-01	5	Distanshylsa 0,20 Distance sleeve
21	28 16 222-01	5	Bricka 6,7 x 16 x 1,5 Washer
22	20 06 378-57	5	Skruv M6 x 40 Screw
23	28 20 025-01	4	Spärring SgA25 0,25 Circlip
24	16 11 155-01	2	Bricka 1,- Washer
25	16 11 154-01	1	Nållager 8,85 Needle bearing
26	16 11 153-01	1	Innerring 7,60 Internal ring
27	16 12 477-01	1	Huvudaxel z = 15 88,95 Clutch shaft
28	16 12 404-01	1	Kugghjul 4:an z = 23 37,95 Gear wheel 4th
29	16 12 418-01	1	Lagerhylsa 2,30 Sleeve
30	16 12 421-01	3	Bricka 0,40 Washer
31	16 12 405-01	1	Kugghjul 5:an, 6:an z = 25,27 69,60 Gear wheel 5th, 6th
32	16 12842-01	2	Bricka 2,65 Washer
33	16 12 403-01	1	Kugghjul 3:an z = 21 37,85 Gear wheel 3rd
34	16 12 480-01	1	Lagerhylsa 2,90 Sleeve
35	16 12 481-01	1	Distansring 1,30 Spacer
36	16 12 596-01	1	Kugghjul 2:an z = 18 25,30 Gear wheel 2nd
37	16 12 897-01	1	Växelförare 3-4:an 25,30 Gear striker
38	16 12 424-01	3	Ledrulle 0,80 Guide roller

Bild Fig.	Det. nr Part number	st. pcs.	Benämning Description
39	16 12 484-01	1	Axel 3,80 Shaft
40	28 20 010-01	1	Spärring SgA10 6,40 Circlip
41	16 12 485-01	1	Bricka 0,55 Washer
42	16 12 489-01	1	Spärrarm 6,35 Ratchet arm
43	16 12 493-01	1	Distansarm 2,50 Distance arm
44	16 12 494-01	1	Fjäder 3,20 Spring
45	16 12 486-01	1	Kulissrulle kpl. 88,95 Linkroller compl.
46	20 24 366-42	1	Skruv M6 x 12 0,40 Screw
47	16 12 488-01	1	Spärrhjul 3,20 Ratchet wheel
49	29 95 175-01	3	Bricka 15 x 24 x 1 Washer
50	16 12 593-01	1	Fjäder 0,30 Spring
51	16 12 455-01	1	Spärrhylsa 4,45 Ratchet sleeve
52	16 12 870-01	1	Stegmatare 6,35 Stepfeeder
53	16 12 895-01	1	Medbringarghake 3,20 Pawl
54	16 12 600-01	1	Växlingsaxel 34,45 Gear shaft
55	16 12 594-01	1	Fjäder 1,30 Spring
56	28 20 015-01	2	Spärring SgA15 0,50 Circlip
57	16 12 843-01	1	Axel 3,80 Shaft
58	16 12 848-01	1	Växelförare 2-6:an 25,30 Gear striker
59	16 12 896-01	1	Växelförare 1-5:an 25,30 Gear striker
60	16 12 482-01	1	Kugghjul start z = 21 37,95 Gear wheel start
61	12 25 713-01	1	Bussning Sleeve
63	16 12 406-01	1	Kugghjul 1:an z = 31 40,50 Gear wheel 1st
64	16 12 415-01	1	Lagerhylsa 2,90 Sleeve
65	29 95 250-01	1	Bricka 17,02 x 23 x 1 0,75 Washer
66	16 12 409-01	1	Kugghjul 4:an z = 24 49,35 Gear wheel 4th
67	16 12 470-01	1	Hjälpxaxel 44,30 Sprocket shaft
68	16 12 410-01	1	Kugghjul 5:an z = 22 40,50 Gear wheel 5th
69	16 12 411-01	1	Kugghjul 6:an z = 21 37,95 Gear wheel 6th
70	16 12 408-01	1	Kugghjul 3:an z = 26 40,50 Gear wheel 3rd
71	16 12 597-01	1	Kugghjul 2:an z = 28 40,50 Gear wheel 2nd
72	16 12 416-01	1	Lagerhylsa 2,90 Sleeve

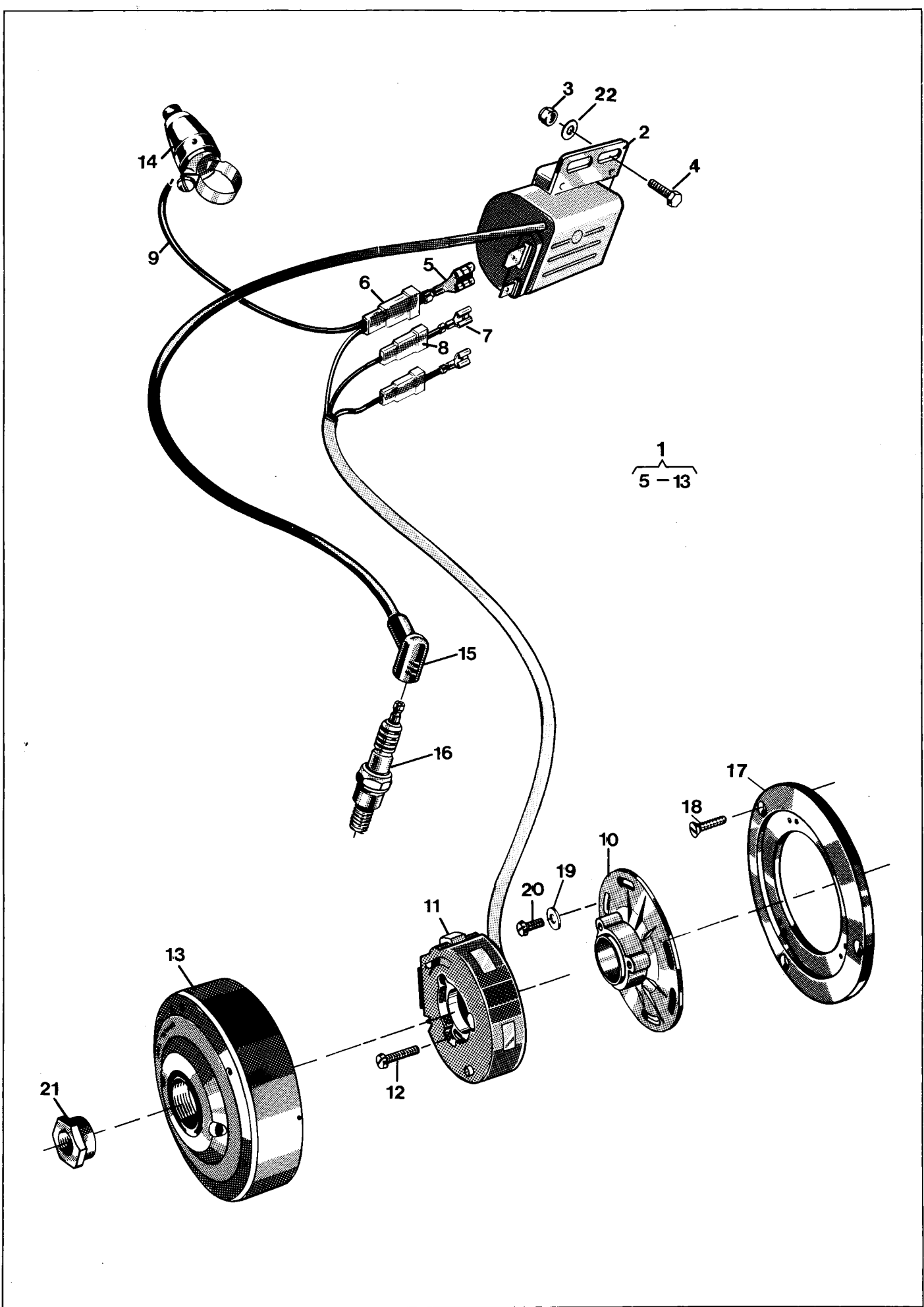


Bild Fig.	Det. nr Part number	st. pcs.	Benämning Description
1	16 14 740-01	1	Svånghjuls magnet kpl 740,75 Flywheel magneto compl.
2	16 14 714-01	1	Tändspole 75,90 DM Ignition coil
3	25 80 142-01	2	Mutter M6 0,50 Nut
4	20 06 368-12	2	Skruv M6 x 16 0,25 Screw
5	27 71 01-160	1	Kontakt Contact
6	27 72 02-132	1	Isolerhylsa 0,25 Insulation sleeve
7	27 71 01-130	2	Kontakt 0,25 Contact
8	27 72 02-130	2	Isolerhylsa Insulation sleeve
10	16 14 745-01	1	Statorplatta 8,85 Stator plate
12	20 62 295-11	3	Skruv M4 x 20 Screw
14	15 17 281-01	1	Kortslutningskontakt 5,10 Killer
15	16 14 635-01	1	Tändstiftsskydd 2,55 Spark plug protector
16	12 27 233-02	1	Tändstift Bosch 240 T2 4,60 Spark plug
17	16 14 715-01	1	Fästplatta 19,- Mounting plate
18	20 62 329-12-42	3	Skruv M5 x 16 0,20? Screw
19	28 16 165-01	3	Bricka 4,3 x 8 x 0,8 Washer
20	20 62 291-11	3	Skruv M4 x 12 0,10 Screw
21	16 10 768-01	1	Mutter 2,30 Nut
22	28 16 201-01	2	Bricka 6 x 12 0,10 Washer

Bild Fig.	Det. nr Part number	st. pcs.	Benämning Description

TILLBEHÖR
ACCESSORIES

Det. nr Part number	Benämning Description
12 27 233-03	Tändstift Bosch W 260 T2 4,60 Spark plug

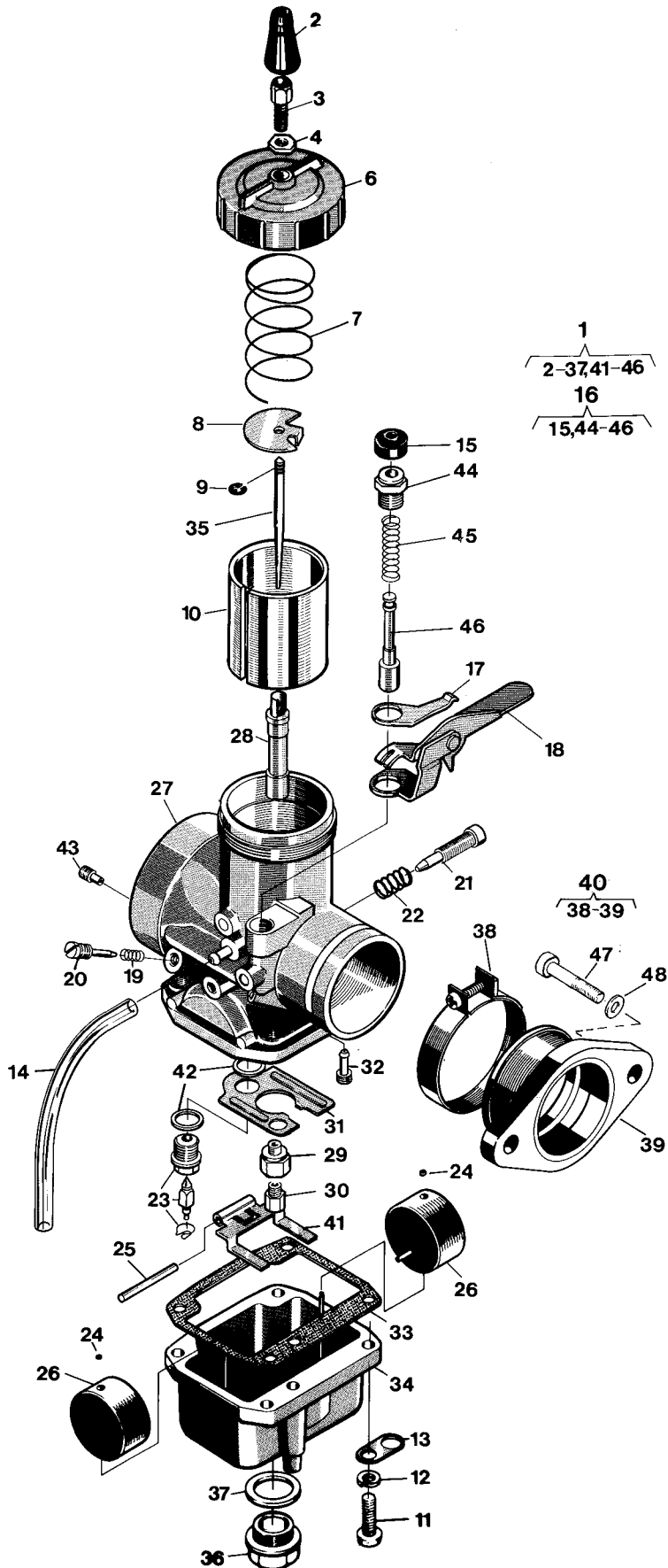


Bild Fig.	Det. nr Part number	st. pcs.	Benämning Description
1	16 13 532-01	1	Förgasare kpl. Carbuarettor compl. 180,-
2	16 13 128-01	1	Skyddshylsa Protector sleeve 2,-
3	16 13 916-01	1	Ställskruv Tension screw 1,30
4	16 13 908-01	1	Mutter Nut 0,40
6	16 13 570-01	1	Förgasarelock Carbuarettor cover 8,05
7	16 13 571-01	1	Trottefjäder Throttle spring 2,30
8	16 13 584-01	1	Wirelås Wire lock 1,15
9	16 13 583-01	1	Hållare Needle holder 0,60
10	16 13 575-01	1	Trottel C.A 2,0 Throttle 20,70
11	22 00 430-17	4	Skruv M5 x 16 Screw
12	28 04 301-01	4	Bricka Washer 0,40
13	16 13 569-01	2	Hållare Holder 1,15
14	16 13 448-20	-	Slang/m 6 x 4 Hose/m
15	16 13 590-01	1	Gummiskydd Rubber cap. 2,15
16	16 13 589-01	1	Startventil, kpl. Start valve, compl. 11,50
17	16 13 594-01	1	Fjäder Spring 1,15
18	16 13 595-01	1	Chokereglage Choke lever 6,80
19	16 13 572-01	1	Fjäder Spring 1,15
20	16 13 573-01	1	Luftskruv Air screw 2,30
21	16 13 588-01	1	Ställskruv Adjusting screw 2,30
22	16 13 587-01	1	Fjäder Spring 1,15
23	16 13 565-01	1	Nålventil kpl. Needle valve compl. 8,05
24	16 13 585-01	2	Flottörstopp Cap 0,55
25	16 13 566-01	1	Stift Peg 0,60
26	16 13 578-01	2	Flottör Float 4,05
28	16 13 552-01	1	Nålmunstycke N.J Q-8 Needle jet 7,20
29	16 13 580-01	1	Melianskruv Distance screw 3,45
30	16 13 560-01	1	Huvudmunstycke M.J 430 Main jet. 2,30
31	16 13 586-01	1	Skalplåt Baffle plate 1,75
32	16 13 546-01	1	Tomgångsmunstycke P.J 45 Idling jet 2,30
33	16 13 543-01	1	Packning Gasket 3,05
34	16 13 574-01	1	Flottörhus Float chamber 34,15
35	16 13 579-01	1	Nål Needle 2,60
36	16 13 581-01	1	Bottenskrub Screw, drain 2,90
37	16 13 582-01	1	Packning Gasket 0,60
38	16 13 535-01	1	Klamma Clamp
40	16 13 533-01	1	Anslutning kpl. Connection compl. 13,00 (12,-)
41	16 13 564-01	1	Flottörarm Float lever 3,45

Bild Fig.	Det. nr Part number	st. pcs.	Benämning Description
42	16 13 567-01	2	Bricka Washer 0,30
43	16 13 568-01	1	Luftmunstycke A.J 2,0 Air jet 3,45
47	20 24 453-02	2	Skruv M8 x 25 Screw 2,40
48	28 16 231-01	2	Bricka 8,4 x 16 Washer 0,40

TILLBEHÖR ACCESSORIES

Det. nr Part number	Benämning Description
	Huvudmunstycke Main jets H. Düse
16 13 556-01	M.J 390
16 13 557-01	M.J 400
16 13 558-01	M.J 410
16 13 559-01	M.J 420 2,50
16 13 561-01	M.J 440
16 13 562-01	M.J 450
16 13 563-01	M.J 460
	Nålmunstycken Needle jets No. Jet sticks
16 13 549-01	N.J Q-4
16 13 550-01	N.J Q-5
16 13 551-01	N.J Q-6
16 13 553-01	N.J R-0
16 13 554-01	N.J R-2
16 13 555-01	N.J R-4
	Tomgångsmunstycken Idling jets
16 13 544-01	P.J 35
16 13 545-01	P.J 40
16 13 547-01	P.J 50
16 13 548-01	P.J 55
	Trottlar Throttles
16 13 576-01	C.A 2.5
16 13 577-01	C.A 3.0

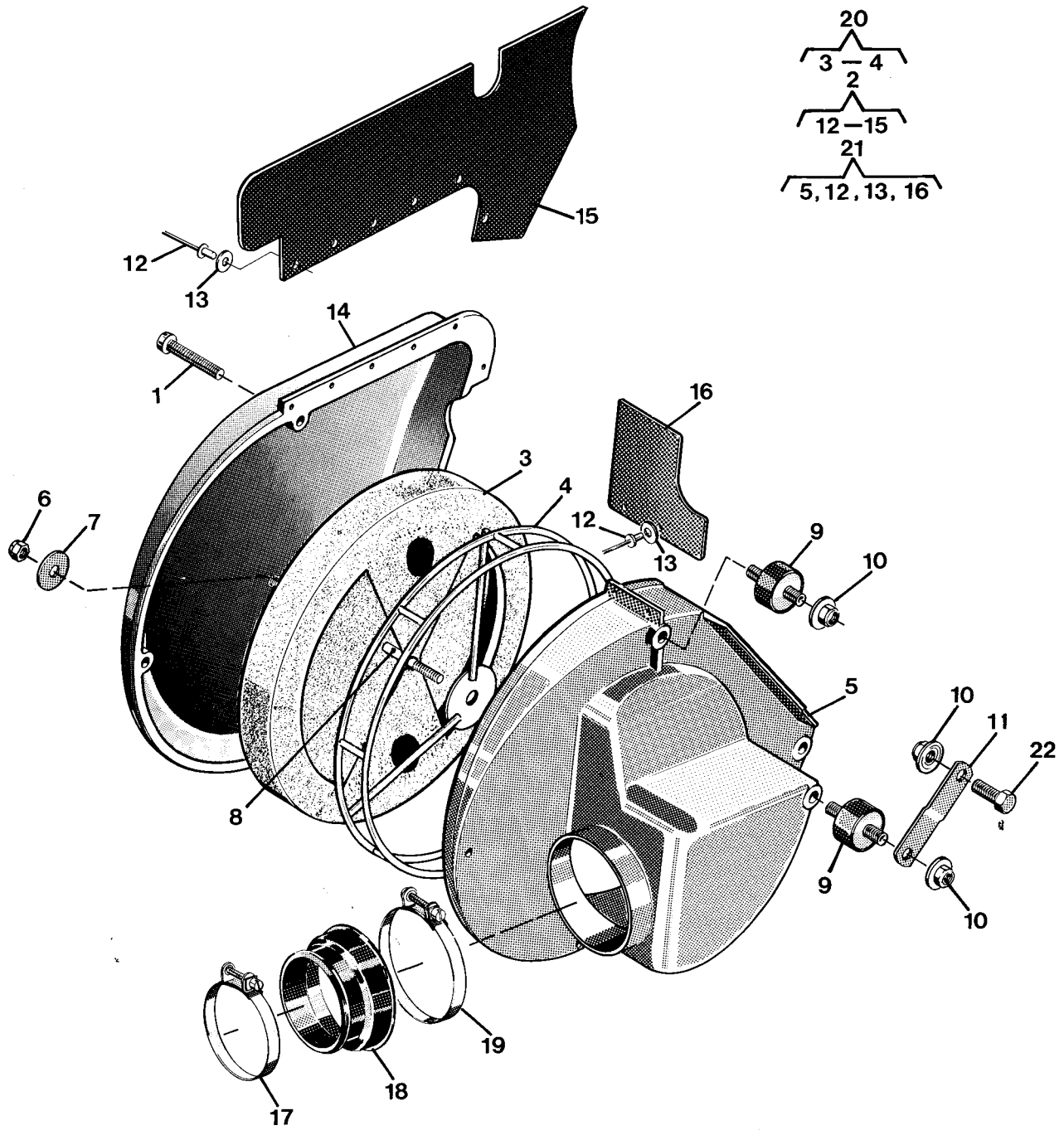


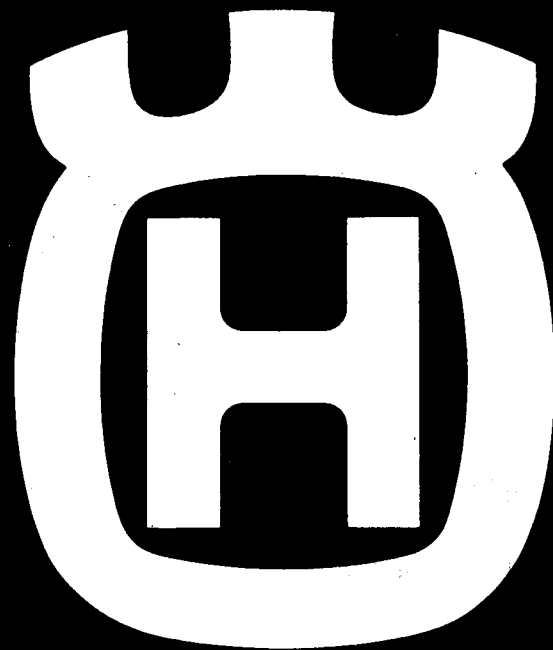
Bild Fig.	Det. nr Part number	st. pcs.	Benämning Description
1	20 62 378-11	4	Skruv M6 x 40 0,20 Screw
2	16 13 493-01	1	Lock Cover 23,-
3	16 13 472-01	1	Luftfilter 14,95 Air filter
6	25 80 142-01	1	Mutter M6 0,50 Nut
7	28 01 416-01	1	Bricka 6,5 x 22 x 1,5 0,15 Washer
8	20 41 432-11	1	Pinnskruv M6 x 120 1,50 Stud
9	15 14 590-01	3	Vibrationsdämpare Vibration damper
10	25 82 118-14	4	Mutter M8 0,50 Nut
11	16 13 281-01	1	Fäste 3,80 Attachment
12	51 20 300-01	11	Nit 4 x 12 Rivet
13	28 01 230-11	8	Bricka 4,4 x 10 x 0,5 0,10 Washer
15	16 13 492-01	1	Stänkskydd 5,10 Splash guard
16	16 13 331-01	1	Stänkskydd 1,30 Splash guard
17	16 13 539-01	1	Klammer 2,90 Clamp
18	16 13 536-01	1	Anslutning 4,90 Connection
19	16 13 275-01	1	Klammer 2,55 Clamp
20	16 13 471-01	1	Luftfilter kpl 24,15 Air filter compl.
21	16 13 356-01	1	Luftfilterbehållare kpl 56,35 Air filter holder compl.
22	20 06 453-12 -11	1	Skruv M8 x 25 0,30? Screw

**NYA TILLBEHÖR
NEW ACCESSORIES**

Det. nr Part number	Benämning Description
15 10 688-02	Stötdämparfjäder lång 29 N/mm (165 lb/inch) 18,- Rear suspension spring long
15 10 689-02	Stötdämparfjäder kort 10,- 28 N/mm (160 lb/inch) Rear suspension spring short
15 19 886-01	Däcklås sats Cyl.pinne 3 x 8, 40 st 5,- Tyre lock kit Cyl.pin 3 x 8, 40 pcs
15 19 885-01	Ekersats bakhjul 26,50 Spoke unit rear wheel

**TILLBEHÖR
ACCESSORIES**

Det. nr Part number	Benämning Description
15 19 824-01	Olja luftfilter 0,5 l 19,75 Air filter oil.
15 19 824-02	Olja luftfilter 1,0 l 18,40 Air filter oil.



**Husqvarna
motorcycles**

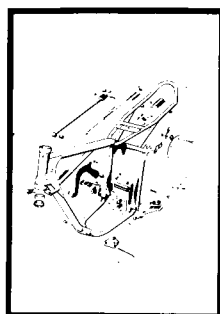
**RESERVDELSKATALOG
SPARE PARTS MANUAL**

390 CR

RESERVDELAR

SPARE PARTS

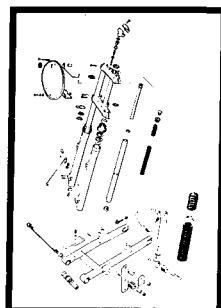
390 CR



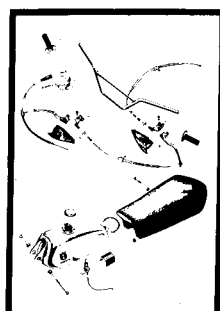
4

Sida
Page

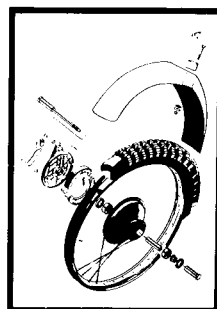
16



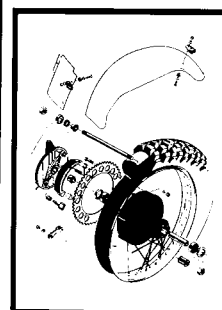
6



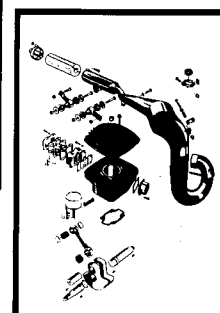
8



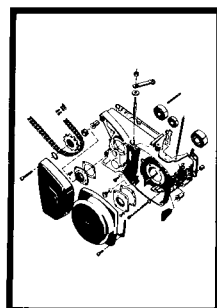
10



12



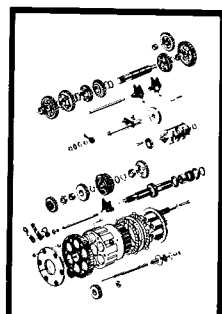
14



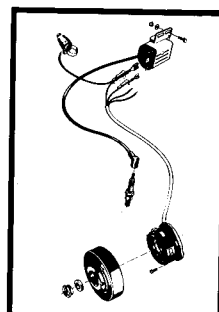
18



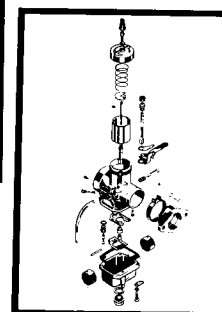
20



22



24



26



Gäller fr.o.m. ram nr
Valid from frame No ML - 22000

Gäller fr.o.m. motor nr
Valid from engine No 2061 - 1300

Dimensioner och beteckningar Dimensions and descriptions

Skrivar: Screws:	Gängdimension x längd (M6 x 30) Thread dimensions x length
Muttrar: Nuts:	Gängdimension (M8) Thread dimension
Brickor: Washers:	Typ, inre \varnothing x yttre \varnothing x tjocklek (FBB 6,4 x 10 x 1) Type, inner \varnothing x exterior \varnothing x thickness Typer: FBB = Fjäderbricka, öppen Types: Spring washer open FA = Fjäderbricka Spring washer LI = Låsbricka innertandad Lock washer, inside indent
Kullager: Ball bearings:	Fabrikantens beteckning (SKF 6301) Manufacturers description
Tätningar: Sealing rings:	Inre \varnothing x yttre \varnothing x tjocklek (25 x 42 x 7) Inner \varnothing x exterior \varnothing x thickness
L = Längd Length	
z = Antal kuggar Number of cogs	
N = Ny reservdel New spare part	

Ram - Fotbromsreglage - Fotstöd - Parkeringsstöd
Frame - Footbrake - Footrest - Parking rest

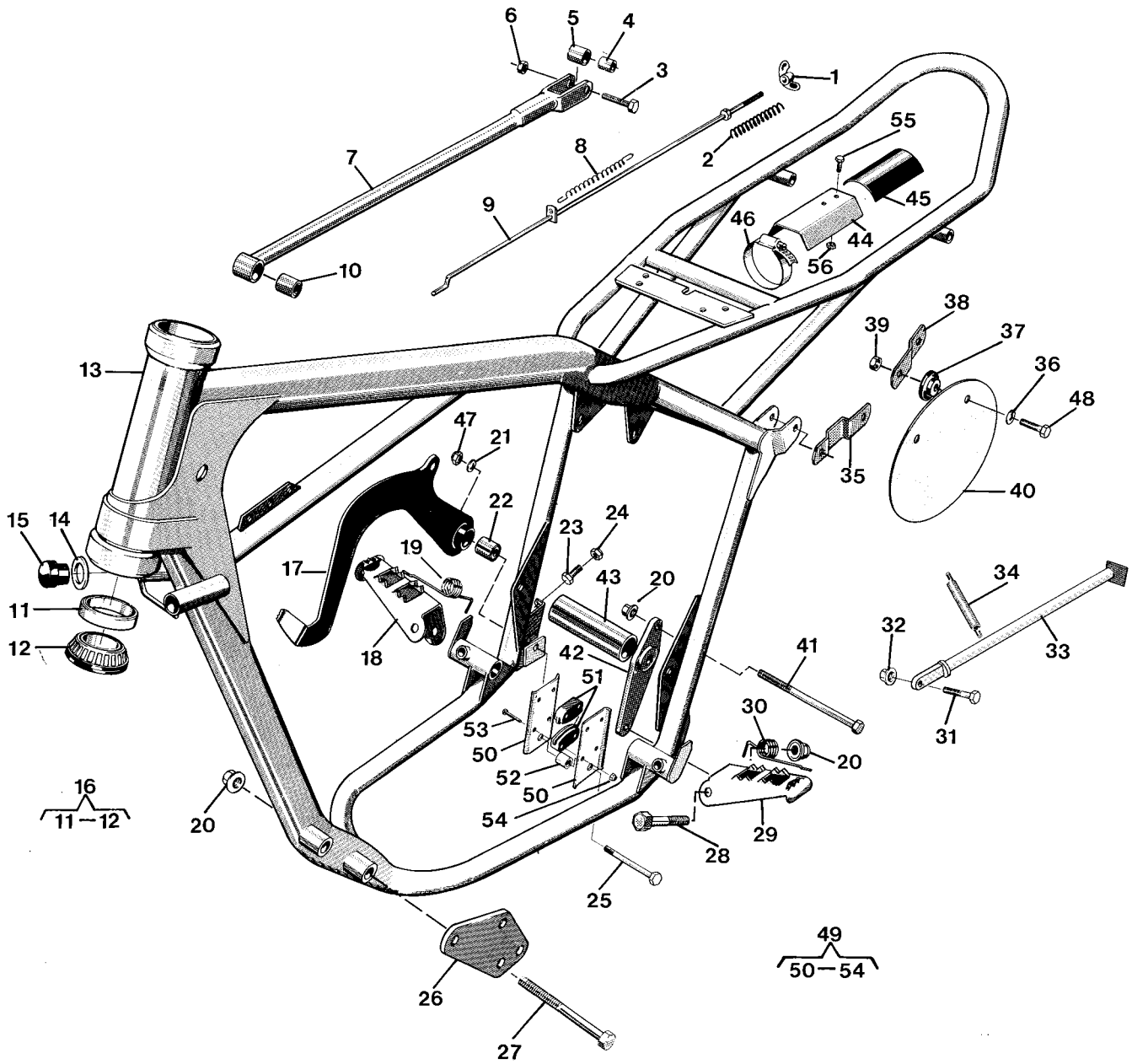


Bild Fig.	Det. nr Part number	st. pcs.	Benämning Description
1	15 15 173-01	1	Vingmutter M6 Wing nut
2	12 15 160-01	1	Fjäder Spring
3	20 06 374-12	1	Skruv M6 x 30 Screw
4	15 15 108-01	1	Hylsa Sleeve
5	15 15 107-01	1	Bussning Bushing
6	25 80 142-01	1	Mutter M6 Nut
7	15 15 421-01	1	Bromslänk Brake link
8	15 15 112-01	1	Fjäder Spring
9	15 15 419-01	1	Bromsstång Brake rod
10	15 15 415-01	1	Bussning Bushing
N 13	15 10 691-01	1	Ram Frame
14	28 01 634-11	2	Bricka Washer
15	15 10 555-01	2	Buffert Buffer
N 16	15 13 070-01	2	Styrlager Bearing
17	15 15 182-01	1	Bromspedal Brake pedal
18	15 13 051-01	1	Fotstöd höger Footrest right
19	15 13 047-01	1	Fjäder höger Spring right
20	25 82 118-14	8	Mutter M8 Nut
21	28 01 501-01	1	Bricka 8,5 x 23 x 1,5 Washer
22	15 15 415-01	1	Bussning Bushing
23	20 06 368-12	1	Skruv M6 x 16 Screw
24	25 80 142-01	1	Mutter M6 Nut
25	20 06 467-12	1	Skruv M8 x 80 Screw
26	15 10 622-01	2	Motorfästplåt Engine clamp bolt
27	20 06 472-14	4	Skruv M8 x 105 Screw
28	20 06 462-12	2	Skruv M8 x 55 Screw
29	15 13 053-01	1	Fotstöd vänster Footrest left
30	15 13 048-01	1	Fjäder vänster Spring left
31	20 06 455-11	1	Skruv M8 x 30 Screw
32	25 46 118-14	1	Mutter M8 Nut
33	15 10 604-01	1	Parkeringsstöd Parking rest
34	15 10 442-01	1	Fjäder Spring
35	15 19 344-01	2	Nummerplåtfäste Number plate att.
36	28 01 416-01	4	Bricka 6,5 x 22 x 1,5 Washer
37	15 19 342-01	4	Bussning Bushing
38	15 19 343-01	2	Nummerplåtfäste Number plate att.

Bild Fig.	Det. nr Part number	st. pcs.	Benämning Description
39	25 80 142-01	4	Mutter M6 Nut
40	15 19 001-03	2	Nummerplåt gul Number plate yellow
41	20 06 476-14	2	Skruv M8 x 125 Screw
42	15 10 665-01	1	Motorfästplåt, höger kpl. Engine clamp plate, right compl.
42	15 10 702-01	1	Motorfästplåt, vänster kpl. Engine clamp plate, left, compl.
43	15 10 559-01	1	Distans Distance
N 44	15 10 717-01	2	Hållare Holder
N 45	15 10 735-01	2	Gummiskydd Rubber protec.
46	16 13 538-01	2	Klammer Clamp
47	25 80 153-01	1	Mutter M8 Nut
48	20 06 371-12	4	Skruv M6 x 22 Screw
49	15 15 192-01	1	Kedjespännare kpl. Chain tensioner compl.
51	15 15 190-01	2	Släpa Rubber element
52	15 15 413-01	1	Distanshylsa Distance sleeve
53	20 62 335-11	4	Skruv M5 x 30 Screw
54	25 81 131-52	4	Mutter M5 Nut
N 55	20 06 362-11	4	Skruv M6 x 8 Screw
56	25 08 316-11	4	Mutter M6 Nut

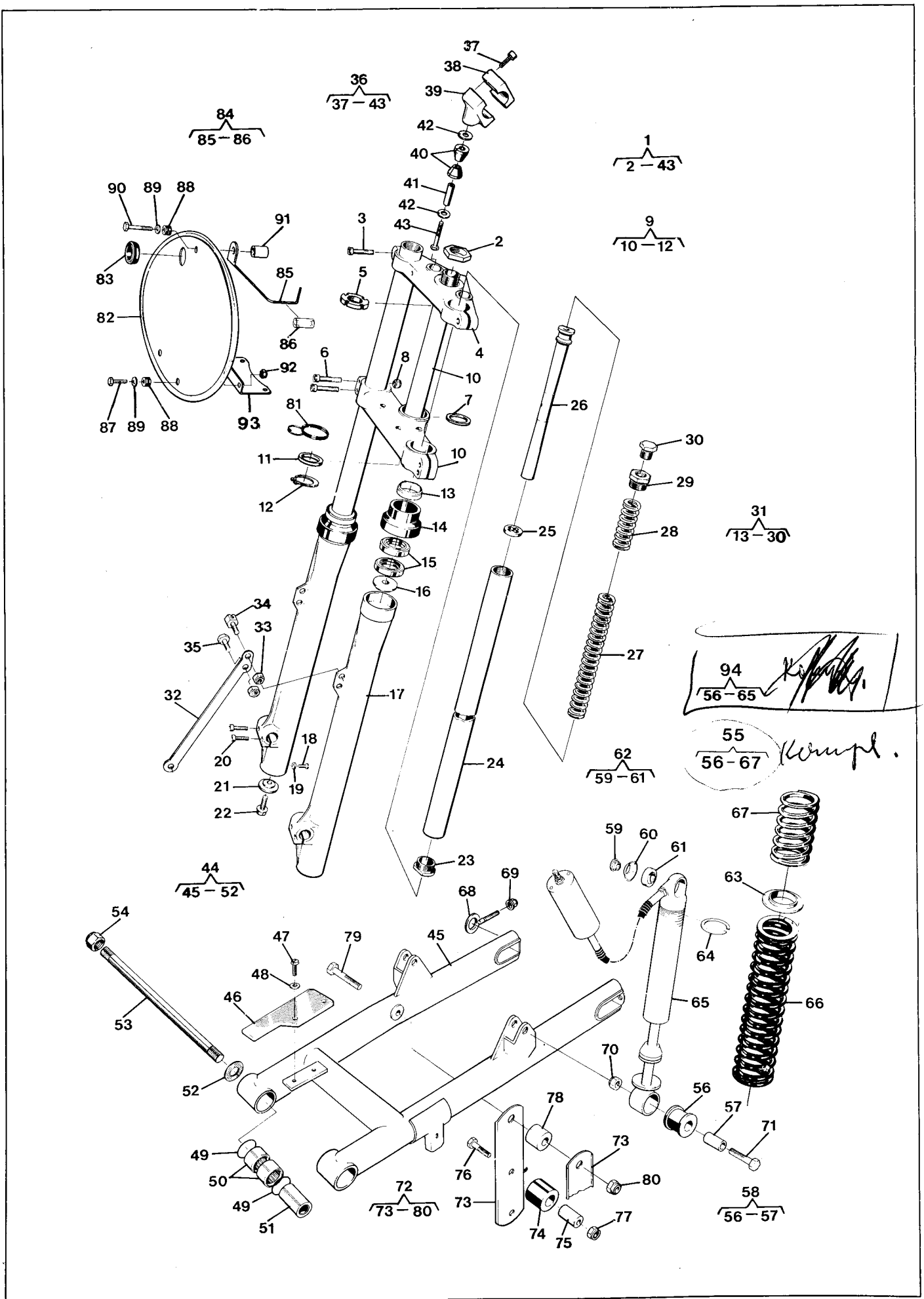


Bild Fig.	Det. nr Part number	st. pcs.	Benämning Description
N 1	15 12 321-01	1	Framgaffel kpl Front fork compl.
N 2	15 12 329-01	1	Mutter Nut
N 3	20 24 457-12	2	Skruv M8 x 35 Screw
N 4	15 12 326-01	1	Gaffelkrona övre Fork crown upper
N 5	15 12 327-01	1	Mutter Nut
N 6	20 24 460-12	4	Skruv M8 x 45 Screw
N 7	15 12 328-01	1	Distansring Distance ring
N 8	25 80 153-01	4	Mutter M8 Nut
N 9	15 12 322-01	1	Gaffelkrona kpl Forkcrown compl.
N 11	15 12 325-01	1	Bricka Washer
N 12	28 20 025-01	1	Spärring SgA 25 Circlip
N 13	15 12 108-01	2	Avstrykare Stripper
N 14	15 12 318-01	2	Hållare Holder
N 15	29 64 650-02	4	Tätning 35 x 47 x7 Seal
N 16	15 12 160-01	2	Bricka övre Washer upper
N 17	15 12 302-01	2	Gaffelben nedre Fork leg. lower
N 18	20 62 362-11	2	Skruv M6 x 8 Screw
N 19	16 10 823-01	2	Packning Gasket
N 20	20 24 372-12	4	Skruv M6 x 25 Screw
N 21	15 12 161-01	2	Bricka undre Washer lower
N 22	20 06 457-12	2	Skruv M8 x 35 Screw
N 23	15 12 269-01	2	Bottenventil Valve body
N 24	15 12 305-01	2	Gaffelben övre Fork leg. upper
N 25	15 12 258-01	2	Tätning Washer
N 26	15 12 303-01	2	Dämpspindel kpl Damping spindle compl.
N 27	15 12 307-01	2	Fjäder lång Spring long
N 28	15 12 334-01	2	Fjäder kort L=118 mm Spring short
N 29	15 12 174-01	2	Toppskruv Top screw
N 30	15 12 173-01	2	Propp Plug
N 31	15 12 301-01	2	Gaffelben kpl Fork leg compl.
N 32	15 16 744-01	1	Bromsstag Brake rod
N 33	25 80 153-01	2	Mutter M8 Nut
N 34	15 12 315-01	1	Wirefäste Wire attachment
N 35	20 06 451-12		Skruv M8 x 20 Screw
N 36	15 12 317-01	2	Styrhållare kpl Handlebar ret. compl.
N 37	20 24 374-12	8	Skruv M6 x 30 Screw
N 40	15 13 060-01	4	Dämpbusning Rubber element
N 41	15 12 316-01	2	Distans Distance
N 42	15 12 341-01	4	Bricka 10,2 x 26 Washer
N 43	20 06 503-14	2	Skruv M10 x 60 Screw

Bild Fig.	Det. nr Part number	st. pcs.	Benämning Description
N 44	15 10 720-01	1	Bakgaffel kpl Rear fork compl.
N 46	15 10 668-01	1	Slitskydd Wear cover
N 47	20 62 366-11	2	Skruv M6 x 12 Screw
N 48	28 16 201-01	2	Bricka 6,4 x 12 Washer
N 49	29 71 200-03	4	O-ring O-ring
N 50	15 10 607-01	4	Nållager Needle bearing
N 51	15 10 608-01	2	Distans Distance
N 52	15 10 621-01	2	Axialbricka Washer
N 53	15 10 560-01	1	Fästbult Att. bolt
N 54	25 81 170-12	2	Mutter M12 x 1 Nut
N 55	15 10 712-01	2	Stötdämpare kpl. med fjädrar Suspension cpl. with springs
N 58	15 10 736-01	2	Gummibussning kpl Rubber bushing compl.
N 62	15 10 737-01	2	Kulled kpl Attachment compl.
N 63	15 10 710-01	2	Plastbricka Plastic washer
N 64	15 10 733-01	2	Låsring Circlip
N 66	15 10 688-01	2	Fjäder lång 26 N/mm (148 lb/inch) Spring long
N 67	15 10 689-01	2	Fjäder kort 24 N/mm (137 lb/inch) Spring short
N 68	15 10 730-01	2	Kedjesträckare Chain tensioner
N 69	25 46 118-14	2	Mutter MC Nut
N 70	25 80 153-01	4	Mutter M8 Nut
N 71	20 06 459-14	4	Skruv M8 x 40 Screw
N 72	15 15 429-01	1	Kedjestyrare kpl Chain guide compl.
N 74	15 15 412-01	2	Rulle Roller
N 75	15 15 413-01	2	Distanshylsa Distance sleeve
N 76	20 06 376-12	2	Skruv M6 x 35 Screw
N 77	25 80 142-01	2	Mutter M6 Nut
N 78	15 15 424-01	1	Distans Distance
N 79	20 24 467-15	1	Skruv M8 x 80 Screw
N 80	25 80 153-01	1	Mutter M8 Nut
N 81	15 19 360-01	1	Wire guide Wire guide
N 82	15 19 436-03	1	Nummerplåt gul Number plate yellow
N 83	15 19 399-01	1	Wire genomföring Wire guide
N 84	15 19 439-01	1	Wire guide Wire guide
N 87	20 06 370-11	2	Skruv M6 x 20 Screw
N 88	50 12 482-01	3	Genomföring Guide
N 89	28 16 211-01	3	Bricka 6,4 x 14 Washer
N 90	20 06 378-57	1	Skruv M6 x 40 Screw
N 91	15 19 410-01	1	Distans Distance
N 92	25 80 142-01	2	Mutter M6 Nut
N 93	15 19 408-01	1	Fäste Attachment
N 94	15 10 703-01	2	Stötdämpare kpl. Suspension compl.

EXTRA TILLBEHÖR EXTRA ACCESSORIES

N 66	15 10 688-02	Fjäder lång 29 N/mm (165 lb/inch) Spring long
N 67	15 10 689-02	Fjäder kort 28 N/mm (160 lb/inch) Spring short

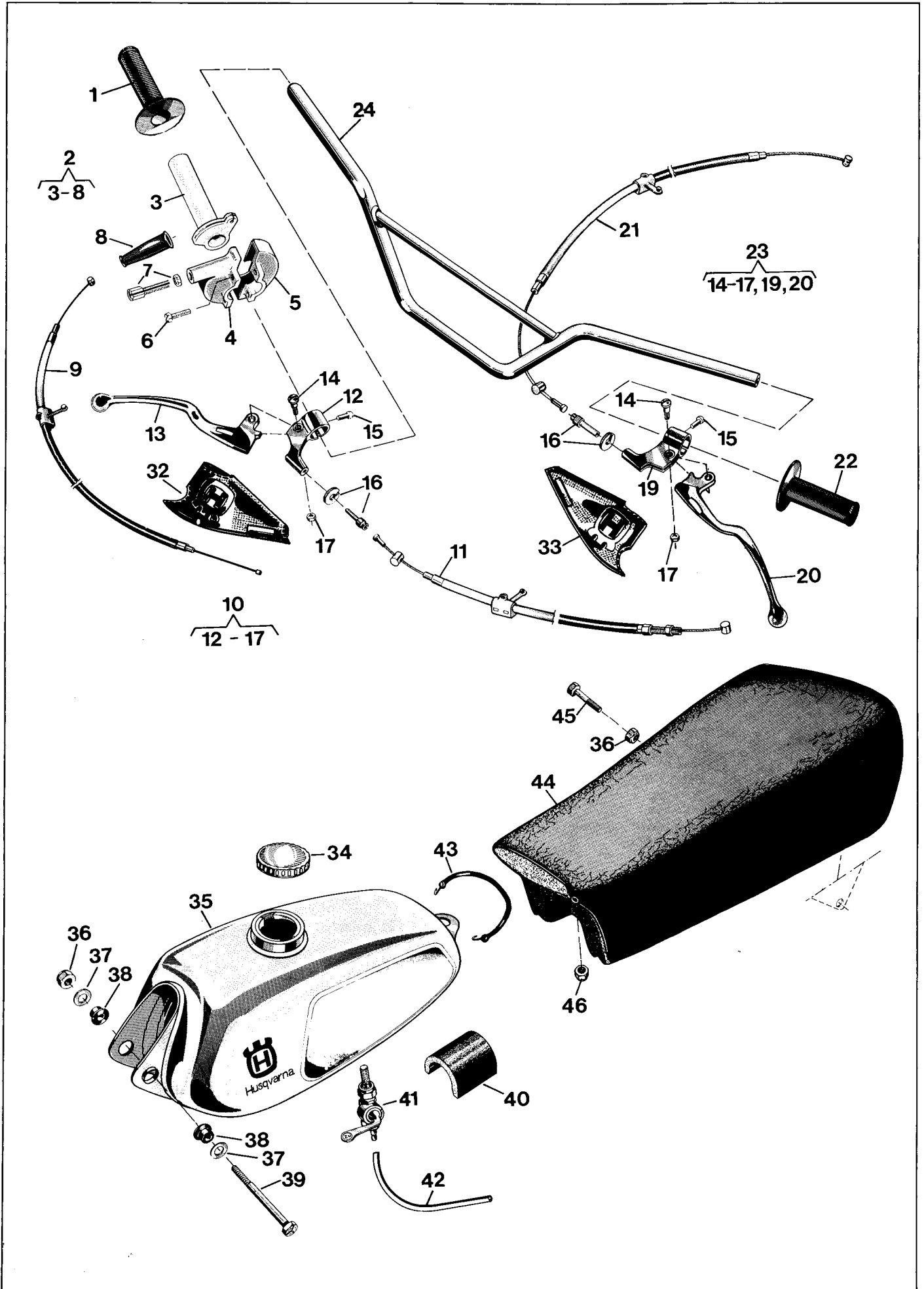


Bild Fig.	Det. nr Part number	st. pcs.	Benämning Description
1	15 15 266-01	1	Gummihandtag Rubber handle
2	15 15 258-01	1	Gashandtag kpl Throttle handle compl.
6	20 62 329-12	2	Skruv M5 x 16 Screw
7	15 15 261-01	1	Justernippel Nipple
8	15 15 262-01	1	Skyddshylsa Protecting sleeve
9	15 15 275-04	1	Gaswire Throttle wire
10	15 13 029-01	1	Bromshandtag kpl. Brake handle compl.
11	15 15 022-01	1	Bromswire Brake wire
14	12 13 810-01	2	Ansattskruv Screw
15	22 86 595-01	2	Skruv Screw
16	12 13 821-01	2	Kabelspännskruv Cable adjusting screw
17	25 09 316-11	2	Mutter M6 Nut
21	15 15 308-02	1	Frikopplingswire Declutching wire
22	15 15 265-01	1	Gummihandtag Rubber handle
23	15 13 032-01	1	Kopplingshandtag kpl. Declutching handle compl.
24	15 13 044-01	1	Styrstång Handle bar
32	15 13 055-01	1	Handtagskydd höger Handle protector right
33	15 13 056-01	1	Handtagskydd vänster Handle protector left
34	15 14 008-02	1	Tanklock Tank cap
N 35	15 14 055-06	1	Bränsletank svart Fuel tank black
36	25 80 153-01	2	Mutter M8 Nut
37	28 16 231-01	2	Bricka 8,4 x 16 x 1,5 Washer
38	15 14 032-01	2	Gummibussning Rubber bushing
N 39	20 24 388-14	1	Skruv M6 x 90 Screw
40	15 14 041-01	1	Stöd Support
41	15 14 056-01	1	Bränslekran Fuel cock
42	15 14 057-10	-	Bränsleslang /m 6 x 10 Fuel hose
43	15 19 362-01	1	Tankhållare Tankholder
44	15 13 533-01	1	Sadel Saddle
45	20 06 459-12	1	Skruv M8 x 40 Screw
46	25 46 118-14	1	Mutter M8 Nut

Bild Fig.	Det. nr Part number	st. pcs.	Benämning Description

Framhjul Front wheel

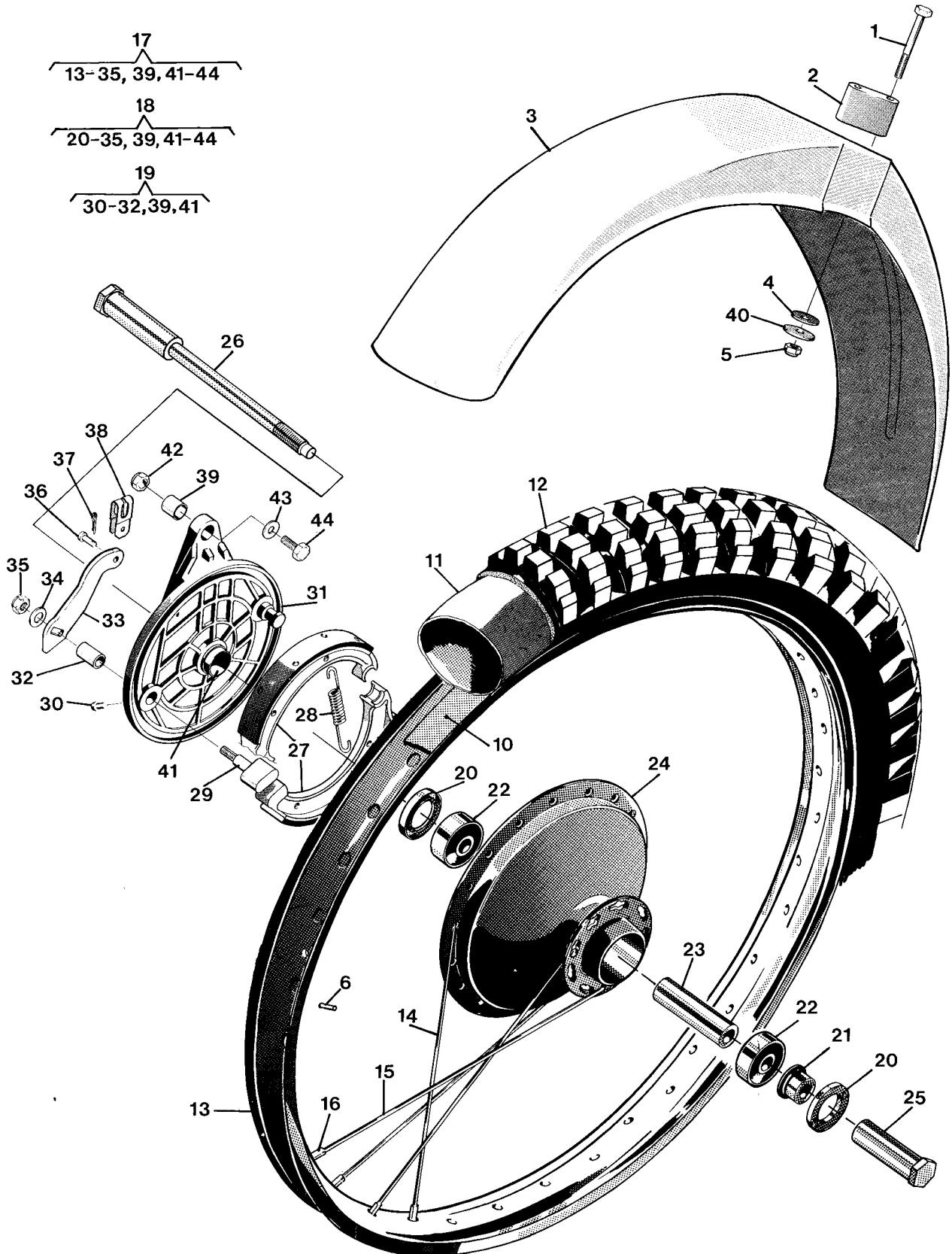


Bild Fig.	Det. nr Part number	st. pcs.	Benämning Description
1	15 15 266-01	1	Gummihandtag Rubber handle
2	15 15 258-01	1	Gashandtag kpl Throttle handle compl.
6	20 62 329-12	2	Skruv M5 x 16 Screw
7	15 15 261-01	1	Justernippel Nipple
8	15 15 262-01	1	Skyddshylsa Protecting sleeve
9	15 15 275-04	1	Gaswire Throttle wire
10	15 13 029-01	1	Bromshandtag kpl. Brake handle compl.
11	15 15 022-01	1	Bromswire Brake wire
14	12 13 810-01	2	Ansattsskruv Screw
15	22 86 595-01	2	Skruv Screw
16	12 13 821-01	2	Kabelspännskruv Cable adjusting screw
17	25 09 316-11	2	Mutter M6 Nut
21	15 15 308-02	1	Frikopplingswire Declutching wire
22	15 15 265-01	1	Gummihandtag Rubber handle
23	15 13 032-01	1	Kopplingshandtag kpl. Declutching handle compl.
24	15 13 044-01	1	Styrstång Handle bar
32	15 13 055-01	1	Handtagsskydd höger Handle protector right
33	15 13 056-01	1	Handtagsskydd vänster Handle protector left
34	15 14 008-02	1	Tanklock Tank cap
N 35	15 14 055-06	1	Bränsletank svart Fuel tank black
36	25 80 153-01	2	Mutter M8 Nut
37	28 16 231-01	2	Bricka 8,4 x 16 x 1,5 Washer
38	15 14 032-01	2	Gummibussning Rubber bushing
N 39	20 24 388-14	1	Skruv M6 x 90 Screw
40	15 14 041-01	1	Stöd Support
41	15 14 056-01	1	Bränslekran Fuel cock
42	15 14 057-10	-	Bränsleslang /m 6 x 10 Fuel hose
43	15 19 362-01	1	Tankhållare Tankholder
44	15 13 533-01	1	Sadel Saddle
45	20 06 459-12	1	Skruv M8 x 40 Screw
46	25 46 118-14	1	Mutter M8 Nut

Bild Fig.	Det. nr Part number	st. pcs.	Benämning Description

Framhjul Front wheel

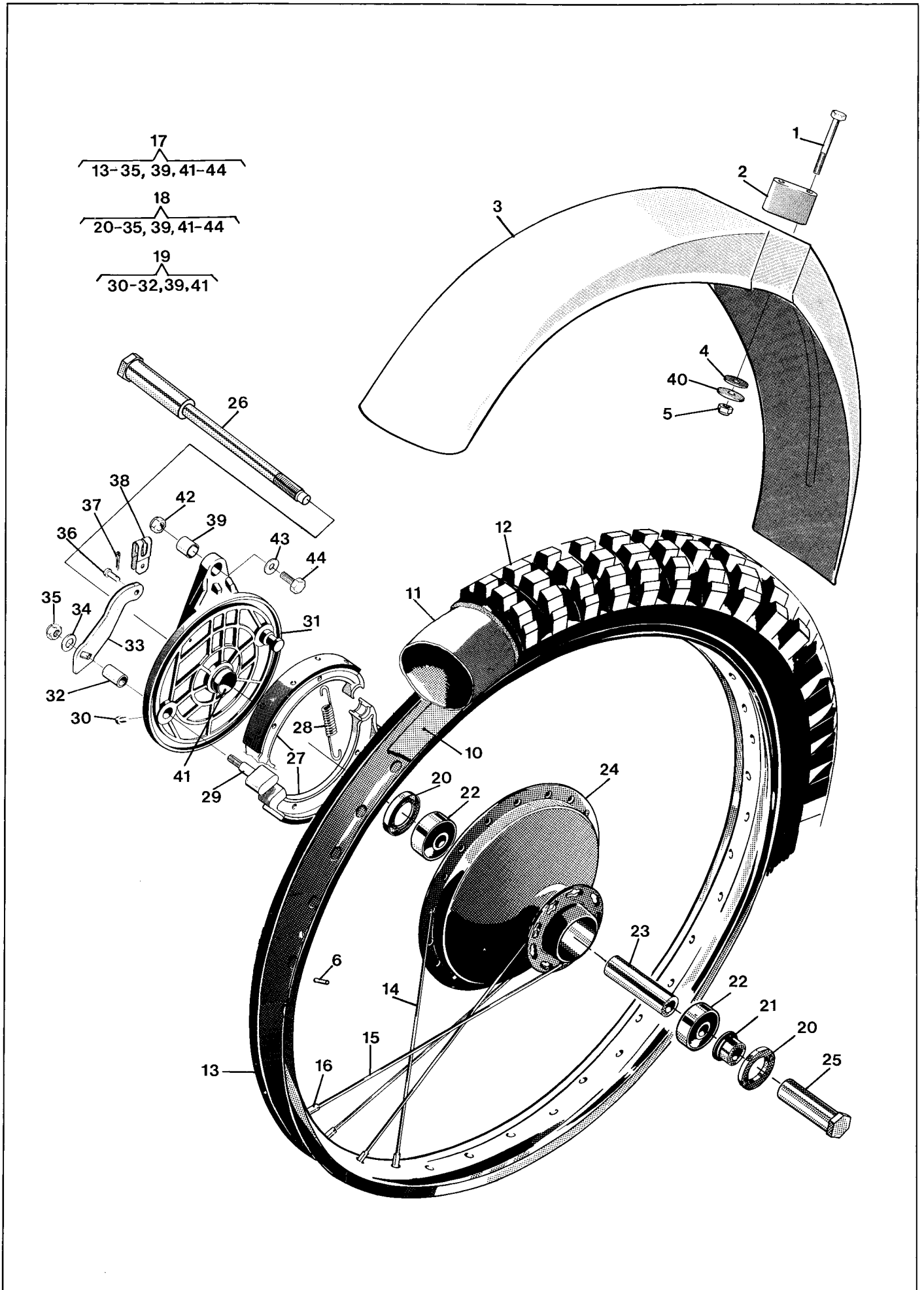


Bild Fig.	Det. nr Part number	st. pcs.	Benämning Description
1	20 06 383-12	4	Skruv M6 x 65 Screw
2	15 18 028-01	2	Stöd Support
3	15 18 041-01	1	Framskärm Front mudguard
4	15 18 121-01	4	Gummibricka Rubber washer
5	25 80 142-01	4	Mutter M6 Nut
N 6	28 24 215-08	18	Cyl.pinne 3 x 8 mm Cyl.pin
10	15 16 029-01	1	Fälgband 21" Rim band
11	15 16 028-01	1	Innerslang 3,00 x 21" Inner tube
12	15 16 124-01	1	Däck 3,00 x 21" Tyre
N 13	15 16 200-01	1	Fälg WM1, 21" Rim
14	15 16 049-05	18	Eker L=227 mm Spoke
15	15 16 049-06	18	Eker L=244 mm Spoke
16	15 16 202-01	36	Nippel M4 Nipple
17	15 16 198-01	1	Framhjul kpl. exkl. gummi Front wheel compl. excl. rubber
18	15 16 199-01	1	Framnav kpl Front hub compl.
19	15 16 743-01	1	Bromssköld kpl. Brake plate compl.
20	29 65 448-07	2	Tätning 25 x 42 x 7 Seal
21	15 16 536-01	1	Distansring Distance ring
22	29 31 200-38	2	Kullager SKF 6302 RS Ball bearing
23	15 16 109-01	1	Distanshylsa Distance sleeve
25	15 16 084-01	1	Axelmutter Nut
26	15 16 082-01	1	Axel Shaft
27	15 16 543-01	2	Bromsback Brake shoe
28	15 16 547-01	2	Returfjäder Return spring
29	15 16 548-01	1	Excenter Brake cam
30	20 62 360-11	1	Skruv M6 x 6 Screw
32	15 16 667-01	1	Bussning Bushing
33	15 16 747-01	1	Hävarm Lever
34	28 16 241-01	1	Bricka 8,4 x 18 x 1,5 Washer
35	25 80 153-01	1	Mutter M8 Nut
36	12 25 258-01	1	Bult Bolt
37	28 35 217-01	1	Saxpinne 2 x 12 Split pin
38	15 16 194-01	1	Bygel Strop
39	15 16 746-01	1	Bussning Sleeve
40	28 01 416-01	4	Bricka 6,5 x 22 x 1,5 Washer
41	15 16 745-01	1	Hylsa Sleeve

Bild Fig.	Det. nr Part number	st. pcs.	Benämning Description
42	25 80 153-01	1	Mutter M8 Nut
43	28 16 231-01	1	Bricka 8,4 x 16 Washer
44	20 06 455-12	1	Skruv M8 x 30 Screw

TILLBEHÖR ACCESSORIES

Det. nr Part number	Benämning Description
15 16 087-01	Ekersats fram Spoke unit front
15 19 867-01	Ekernipplesats 36 st. Spoke nipple kit 36 pcs.
15 19 886-01	Däcklås sats Cyl.pinne 3 x 8, 40 st Tyre lock kit Cyl.pin 3 x 8, 40 pcs

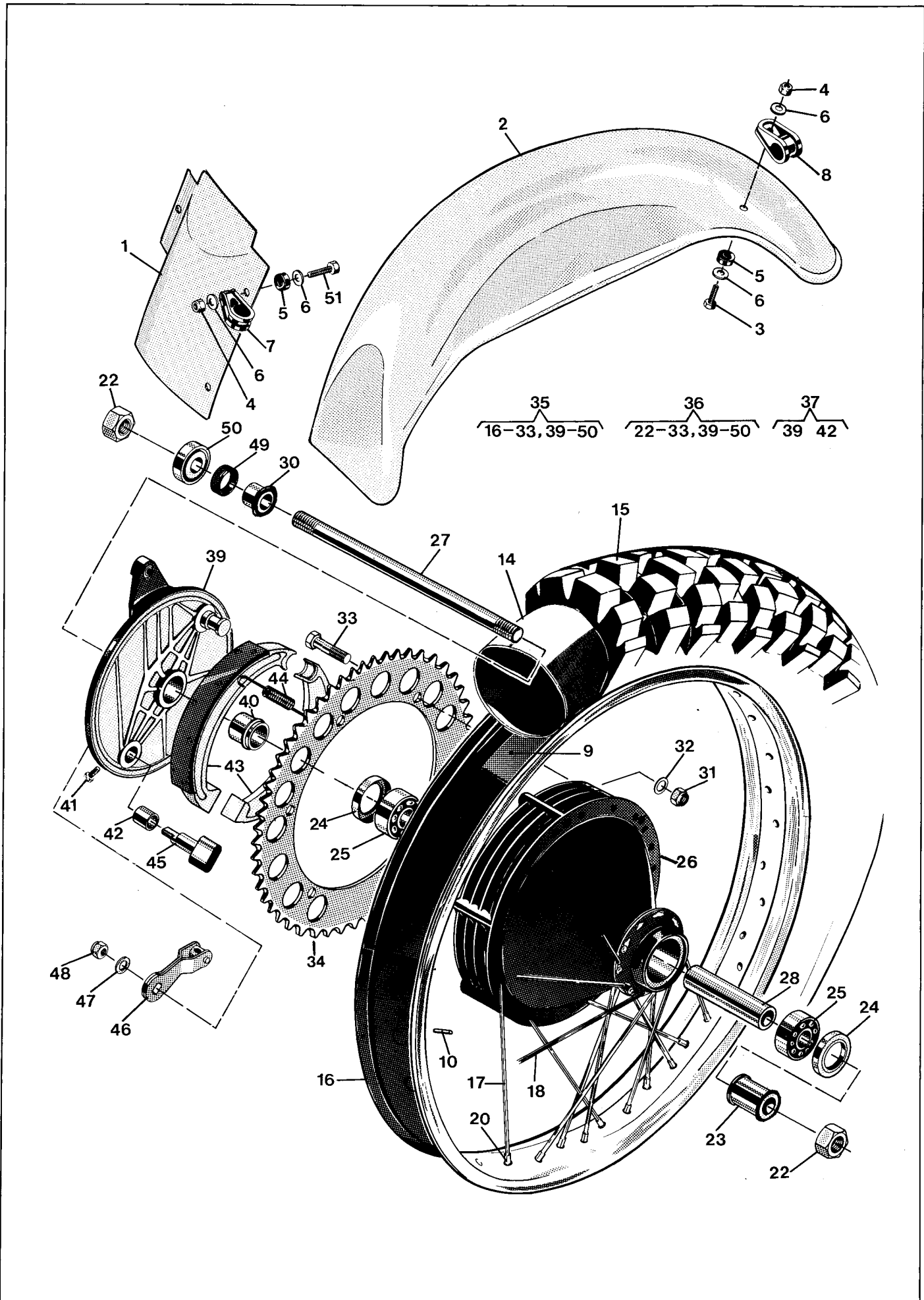


Bild Fig.	Det. nr Part number	st. pcs.	Benämning Description
1	15 18 143-01	1	Stänkskydd Splash guard
2	15 18 145-01	1	Bakskärm Rear mudguard
3	20 06 371-12	4	Skruv M6 x 22 Screw
4	25 80 142-01	7	Mutter M6 Nut
5	15 18 121-01	7	Gummibricka Rubber washer
6	28 16 211-01	14	Bricka 6,4 x 14 x 1,5 Washer
7	15 18 139-01	3	Fäste Attachment
8	15 18 137-01	4	Fäste Attachment
N 9	15 16 761-01	1	Fälgband Rim band
N 10	28 24 215-08	18	Cyl. pinne 3 x 8 Cyl. pin
14	15 16 508-01	1	Innerslang 4,00 x 18" Inner tube
N 15	15 16 759-01	1	Däck 5,50 x 17" Tyre
N 16	15 16 748-01	1	Fälg 2,50 x 17" Rim
N 17	15 16 049-20	18	Eker L=182 Spoke
N 18	15 16 049-19	18	Eker L=197 Spoke
20	15 16 202-01	36	Ekernippel Spoke nipple
22	15 16 598-01	2	Mutter Nut
N 23	15 16 753-01	1	Distanshylsa Distance sleeve
24	29 65 448-07	2	Tättring 25 x 42 x 7 Seal
25	29 31 200-38	2	Kullager SKF 6302 Rs Ball bearing
N 26	15 16 751-01	1	Navhylsa Hub sleeve
27	15 16 728-01	1	Axel Shaft
N 28	15 16 752-01	1	Distanshylsa Distance sleeve
30	15 16 725-01	1	Lagerhylsa Bearing sleeve
31	25 81 146-01	6	Mutter M6 Nut
32	28 16 201-01	6	Bricka 6,4 x 12 Washer
33	20 06 374-14	6	Skruv M6 x 30 Screw
N 34	15 16 755-01	1	Kedjekrans z=53 Sprocket
N 35	15 19 884-01	1	Bakhjul kpl exkl. gummi Rear wheel compl excl rubber
N 36	15 19 883-01	1	Nav kpl utan kedjedrev Hub compl
37	15 16 665-01	1	Bromsköld kpl Brake plate compl. <i>Neu Nr. ASA 6928-01</i>
40	15 16 605-01	1	Bussning Sleeve
41	20 62 360-11	1	Skruv M6 x 6 Screw
42	15 16 667-01	1	Bussning Bushing
43	15 16 543-01	2	Bromsback Brake shoe
44	15 16 547-01	2	Fjäder Spring

Bild Fig.	Det. nr Part number	st. pcs.	Benämning Description
45	15 16 548-01	1	Bromsexcenter Brake cam
46	15 16 723-01	1	Hävarm Lever
47	28 16 241-01	1	Bricka 8,4 x 18 x 1,5 Washer
48	25 80 153-01	1	Mutter M8 Nut
49	12 16 549-01	1	Tättring Seal
50	15 16 611-01	1	Tätningshållare Seal case
51	20 06 372-11	3	Skruv M6 x 25 Screw

TILLBEHÖR ACCESSORIES

	Det. nr Part number	Benämning Description
N	15 19 885-01	Ekersats Spoke unit
	15 19 867-01	Nippelsats 36 st Nipple kit 36 pcs.
N	15 19 886-01	Däcklås sats Cyl. pinne 3 x 8, 40 st Tyre lock kit Cyl. pin 3 x 8, 40 pcs

Cylinder - Vevparti - Avgasrör
Cylinder - Crankshaft - Exhaust tube

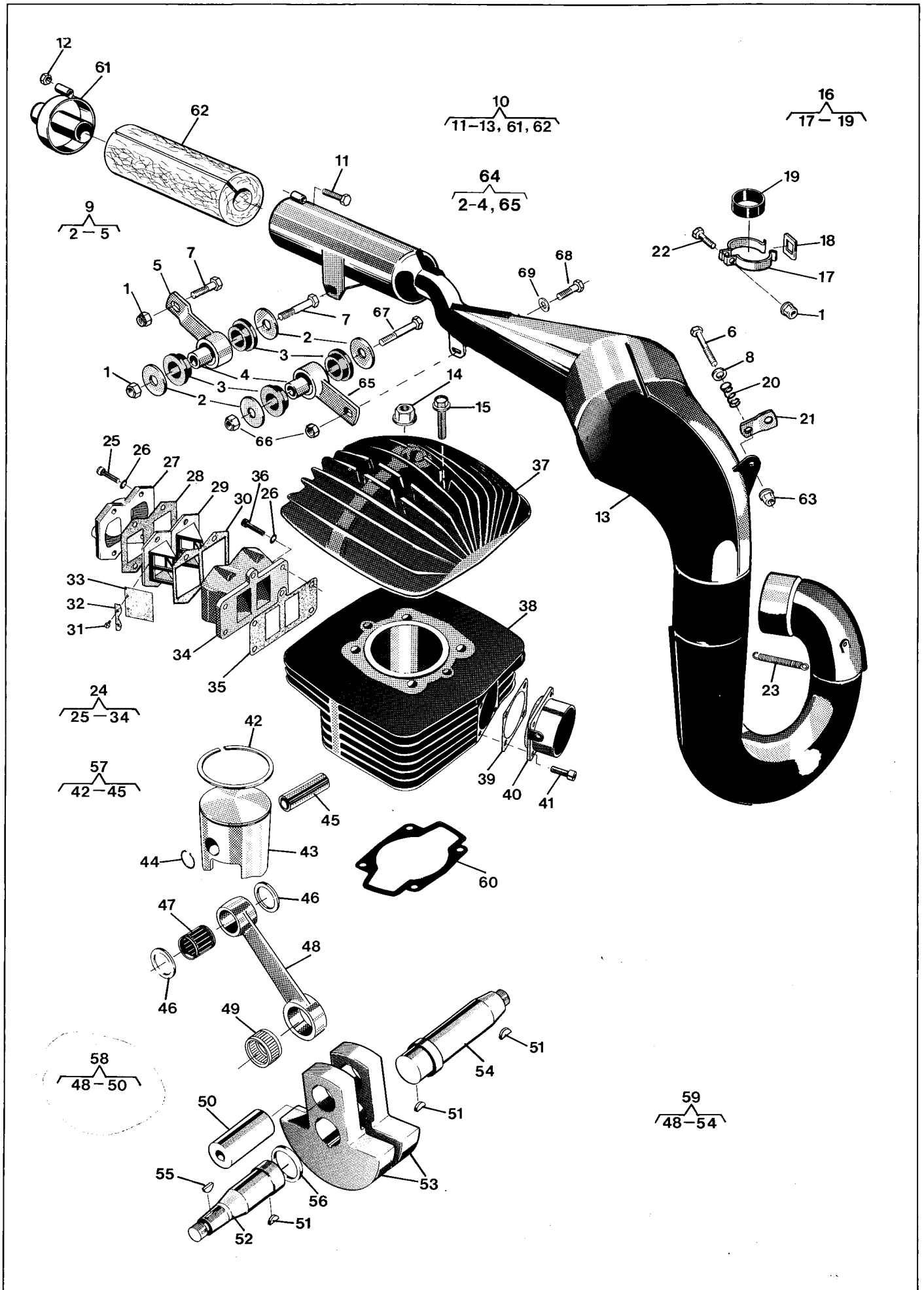


Bild Fig.	Det. nr Part number	st. pcs.	Benämning Description
1	25 80 153-01	3	Mutter M8 Nut
2	15 14 661-01	4	Bricka Washer
3	15 14 662-01	4	Gummelement Rubber element
4	15 14 663-01	2	Hylsa Sleeve
6	20 06 376-12	1	Skruv M6 x 35 Screw
7	20 06 459-12	2	Skruv M8 x 40 Screw
8	28 16 211-01	2	Bricka 6,4 x 14 Washer
9	15 14 918-01	1	Fäste kpl Attachment compl.
N 10	15 14 968-01	1	Avgasrör kpl Exhaust pipe compl.
11	20 24 378-12	2	Skruv M6 x 40 Screw
12	25 80 142-01	2	Mutter M6 Nut
14	25 46 120-14	4	Mutter M10 Nut
15	20 18 459-12	2	Skruv M8 x 40 Screw
16	15 19 813-01	1	Fäste kpl Attachment compl
18	15 14 668-01	1	Ögla Loop
19	15 14 641-01	1	Gummiskydd Rubber protector
20	15 14 038-01	1	Fjäder Spring
21	15 14 893-01	1	Länk Link
22	20 06 453-12	1	Skruv M8 x 25 Screw
23	15 19 864-01	2	Fjäder Spring
24	16 10 743-01	1	Ventilhus kpl Valve housing compl.
25	20 24 374-55	4	Skruv M6 x 30 Screw
26	28 88 180-01	9	Bricka FA 6,4 x 11 x 0'5 Washer
27	16 11 742-01	1	Anslutningsrör Connection tube
28	16 10 396-01	1	Packning Gasket
29	16 10 357-01	2	Ventilhållare Valve holder
30	16 10 362-01	1	Packning Gasket
31	22 96 285-11	8	Skruv M4 x 6 Screw
32	16 10 377-01	4	Ventilstöd Valve support
33	16 10 359-01	4	Ventil Valve
34	16 11 569-01	1	Ventilhus Valve housing
35	16 10 361-01	1	Packning Gasket
36	20 24 371-12	5	Skruv M6 x 22 Screw
37	16 11 596-01	1	Cylinderlock Cylinder head
38	16 11 590-01	1	Cylinder Cylinder
39	16 10 894-01	1	Packning Gasket

Bild Fig.	Det. nr Part number	st. pcs.	Benämning Description
40	16 10 891-01	1	Avgasstos Exhaust manifold
41	20 24 370-12	4	Skruv M6 x 20 Screw
42	16 10 878-04	1	Kolvring (cyl Ø 83,00) Piston ring
42	16 10 878-05	-	Kolvring (cyl Ø 83,50) Piston ring
42	16 10 878-06	-	Kolvring (cyl Ø 84,00) Piston ring
44	16 11 738-01	2	Låsring Circlip
46	16 10 992-01	2	Distansring Distance ring
47	16 10 933-01	1	Nållager Needle bearing
49	16 10 926-01	1	Nållager Needle bearing
51	29 00 560-01	2	Woodruffkil 3 x 16 Woodruff key
52	16 10 868-01	1	Vevaxel höger Crank shaft right
54	16 11 543-01	1	Vevaxel vänster Crank shaft left
55	29 01 265-01	1	Woodruffkil Woodruff key
56	16 10 921-01	1	Distansring Distance ring
57	16 11 408-04	1	Kolv kpl (cyl Ø 83,00) Piston compl
57	16 11 408-05	-	Kolv kpl (cyl Ø 83,50) Piston compl
57	16 11 408-06	-	Kolv kpl (cyl Ø 84,00) Piston compl
58	16 10 642-01	-	Vevstaksrenov. sts Overhaul kit conn. rod
59	16 11 599-01	1	Vevaxel kpl Crankshaft compl
60	16 11 597-01	1	Packning Gasket
61	15 14 914-01	1	Slutdel Exhaust end
62	15 14 916-01	1	Absorbent Absorber
63	25 82 116-14	1	Mutter M6 Nut
N 64	15 14 975-01	1	Fäste kpl Attachment compl.
66	25 82 118-14	2	Mutter M6 Nut
67	20 06 460-12	1	Skruv M8 x 45 Screw
68	20 06 453-12	1	Skruv M8 x 25 Screw
69	28 01 490-01	1	Bricka 8,2 x 14 Washer

TILLBEHÖR
ACCESSORIES

Det. nr Part number	Benämning Description
15 19 830-01	Renoveringssats, flaps Overhaul kit, reed-valves

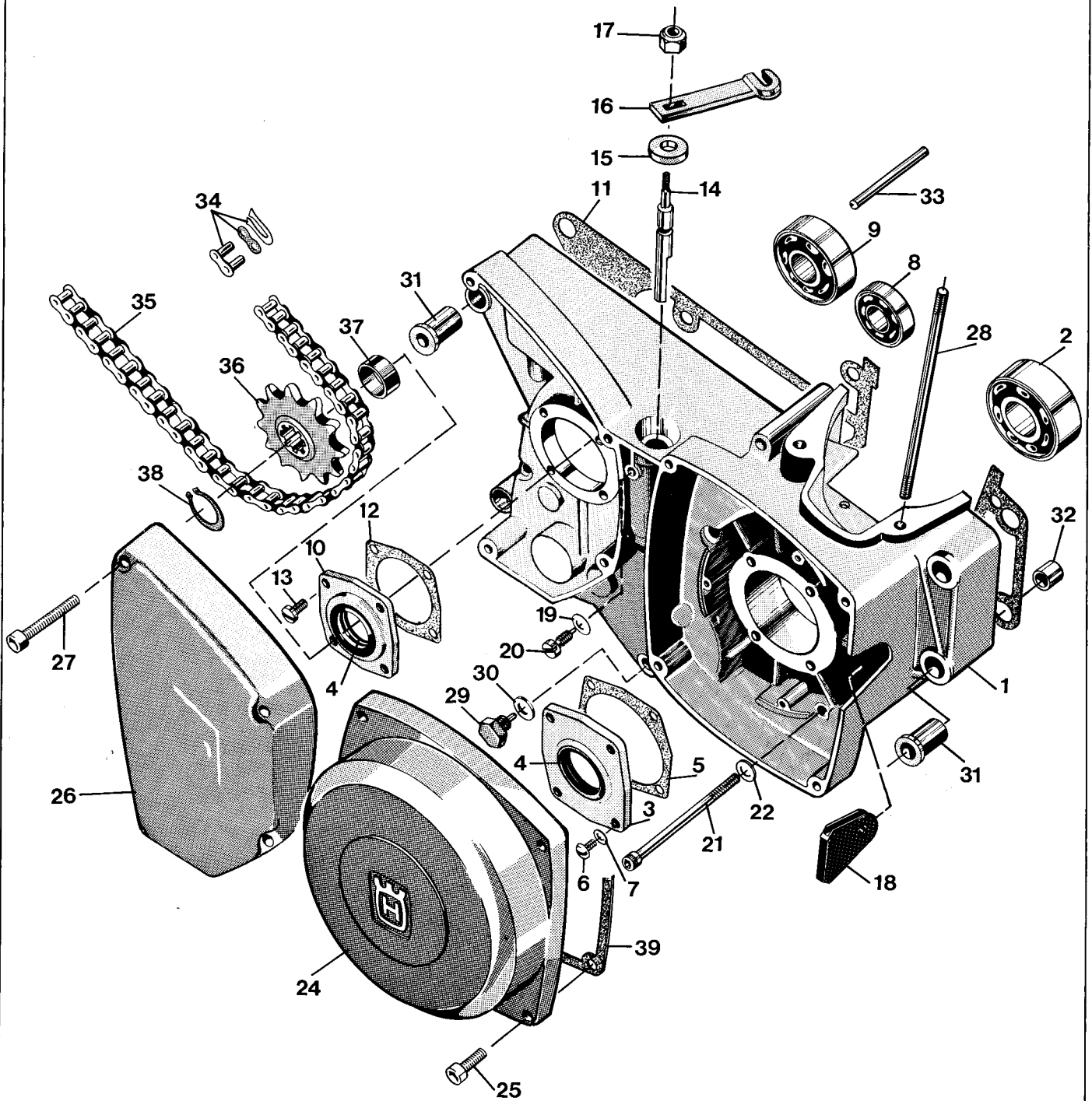


Bild Fig.	Det. nr Part number	st. pcs.	Benämning Description
1	16 11 606-01	1	Vevhushalvor par Crankcase halves, pair
2	29 32 524-21	1	Kullager SKF 3205/C3 Ball bearing
3	16 10 810-01	1	Fläns Flange
4	29 65 444-01	2	Tättring 25 x 35 x 6 Seal
5	12 25 358-01	1	Packning Gasket
6	20 62 328-12	4	Skruv M5 x 14 Screw
7	28 88 170-01	4	Bricka FA 5,3 x 10 x 0,5 Washer
8	29 31 180-04	1	Kullager SKF 6301/C3 Ball bearing
9	29 31 240-04	1	Kullager SKF 6204/C3 Ball bearing
10	16 10 938-01	1	Fläns Flange
11	16 11 581-01	1	Packning Gasket
12	12 25 360-01	1	Packning Gasket
13	20 63 328-52	4	Skruv M5 x 14 Screw
14	16 10 774-01	1	Frikopplingsaxel Decutching shaft
15	29 65 175-01	1	Tättring 10 x 22 x 7 Seal
16	16 11 171-01	1	Hävarm Lever
17	25 80 153-01	1	Mutter M8 Nut
18	16 14 728-01	1	Kabelgenomföring Grommet
19	28 16 190-01	1	Bricka 5,3 x 12 x 1 Washer
20	12 25 077-01	1	Stoppskruv Stop screw
21	20 24 385-12	8	Skruv M6 x 75 Screw
22	28 16 201-01	8	Bricka 6,4 x 12 x 1,5 Washer
24	16 11 571-01	1	Magnetkåpa Magneto cover
25	20 24 372-12	4	Skruv M6 x 25 Screw
26	16 11 441-01	1	Kåpa, kedjedrev Cover, sprocket
27	20 24 376-12	3	Skruv M6 x 35 Screw
28	16 11 451-01	4	Dragbult, cylinder Cylinder stud
29	16 12 537-01	1	Magnetplugg Magneto plug
30	12 25 025-01	1	Packning Gasket
31	16 10 777-01	3	Flänsbussning d=8mm Flange sleeve
32	16 10 776-01	2	Styrhylsa Steering sleeve
33	28 38 465-01	1	Räffelpinne 6 x 55 Dowel pin
34	15 19 374-01	1	Kedjelås 5/8 x 1/4" Master link
35	15 19 373-08	1	Kedja 5/8 x 1/4" Chain
36	16 12 471-04	1	Kedjedrev z=13 Spracket
37	16 12 472-01	1	Distansring Spacer

Bild Fig.	Det. nr Part number	st. pcs.	Benämning Description
38	28 20 020-01	1	Spärring SqA20 Circlip
39	16 11 621-01	1	Packning Gasket

TILLBEHÖR
ACCESSORIES

Det. nr Part number	Benämning Description
	Kedjedrev Sprockets
16 12 471-01	z = 10
16 12 471-02	z = 11
16 12 471-04	z = 12
16 12 471-01	z = 13
16 12 471-05	z = 14
16 12 471-06	z = 15
16 12 471-07	z = 16
16 12 471-08	z = 17
16 19 805-01	Packningssats Gasket set

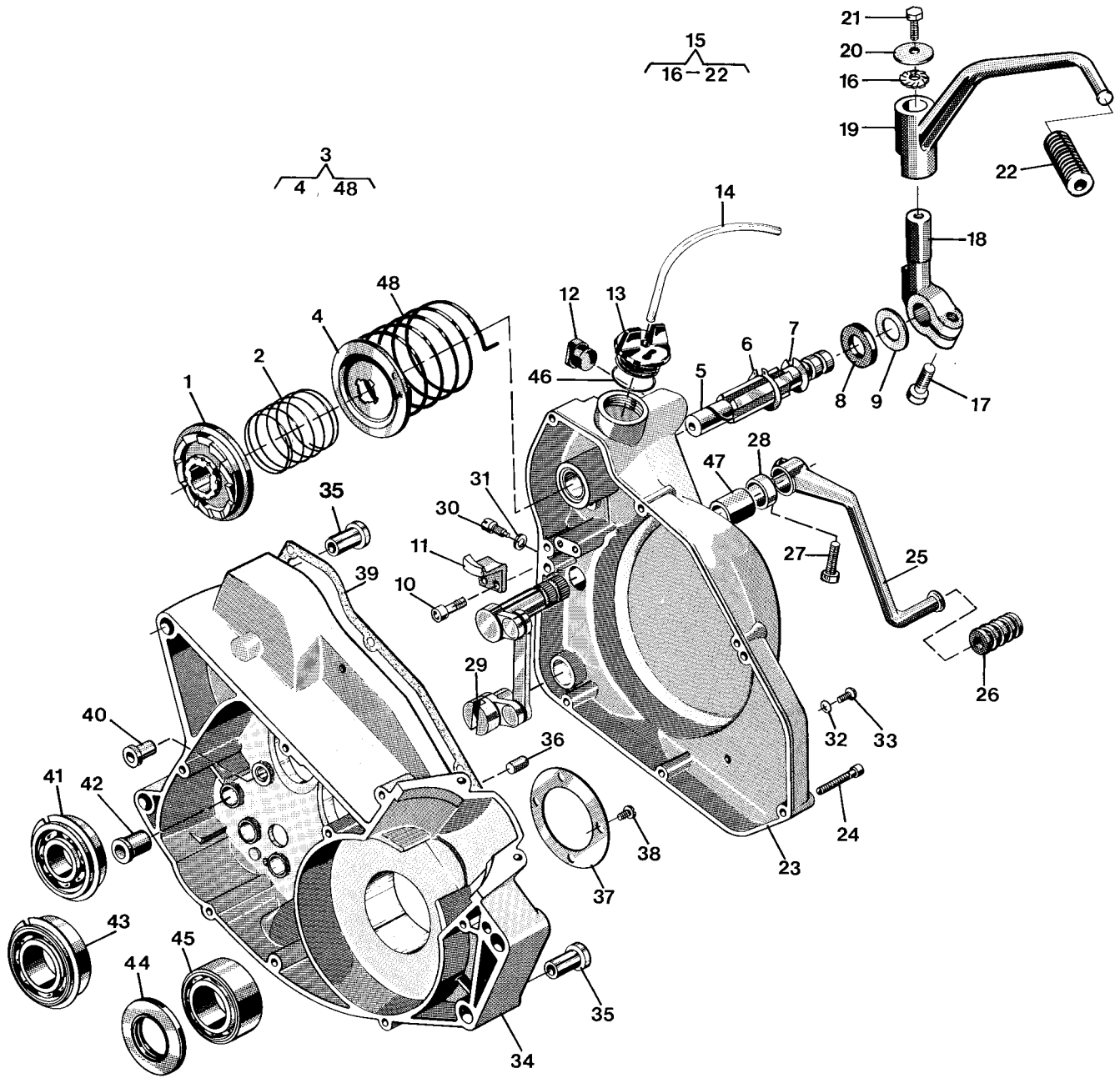


Bild Fig.	Det. nr Part number	st. pcs.	Benämning Description
1	12 25 438-01	1	Medbringarehjul Driving wheel
2	12 25 439-01	1	Fjäder Spring
3	16 12 344-01	1	Medbringareskiva kpl Driving disc compl.
5	12 25 434-01	1	Kickstartaxel Kick start shaft
6	28 20 020-01	1	Låsring SgA20 Circlip
7	12 25 436-01	1	Låsring Circlip
8	12 25 442-01	1	Packning Gasket
9	12 25 443-01	1	Stödbricka Support washer
10	20 26 370-44	2	Skruv Screw
11	12 25 440-01	1	Lyfthake Pawl
12	16 12 623-01	1	Buffert Buffer
13	16 10 786-01	1	Lock Cap
14	12 25 621-10	1	Slang/m 4,8 x 8 Hose/m
15	16 12 622-01	1	Kickstartpedal kpl. Kick starter pedal compl.
16	28 45 190-02	1	Låsbricka Lock washer
17	20 24 455-12	1	Skruv M8 x 30 Screw
20	16 12 625-01	1	Tallriksfjäder Cup spring
21	20 06 368-12	1	Skruv M6 x 16 Screw
22	12 25 702-01	1	Pedalgummi Pedal rubber
23	16 11 486-01	1	Vevhuskåpa Transmission cover
24	20 24 376-12	7	Skruv M6 x 35 Screw
25	16 12 504-01	1	Fotväxelpedal Shift lever
26	16 12 813-01	1	Pedalgummi Pedal rubber
27	20 24 370-12	1	Skruv M6 x 20 Screw
28	29 65 289-07	1	Tättring 17 x 28 x 6 Seal
29	16 11 535-01	1	Växelmekanism kpl Gear links compl.
30	12 25 077-01	1	Stoppskruv Screw
31	28 16 190-01	1	Bricka 5,3 x 12 Washer
32	16 10 823-01	1	Packning Gasket
33	20 62 364-11	1	Skruv M6 x 10 Screw
34	16 11 606-01	1	Vevhushalvor par Crankcase halves pair
35	16 10 777-01	4	Flänsbussning d=8 mm Flange sleeve
36	28 26 571-01	2	Cyl. pinne Dowel pin
37	16 10 779-01	1	Stödbricka Support washer
38	20 62 328-12	4	Skruv M5 x 14 Screw
39	16 10 792-01	1	Packning Gasket

Bild Fig.	Det. nr Part number	st. pcs.	Benämning Description
40	16 11 465-01	2	Bussning Sleeve
41	29 31 220-57	1	Kullager SKF 6303 NR/C3 Ball bearing
42	12 25 356-01	1	Bussning Bushing
43	29 31 265-57	1	Kullager SKF 6205 NR/C3 Ball bearing
44	29 65 549-14	1	Tättring 30 x 52 x 7 Seal
45	29 32 524-21	1	Kullager SKF 3205/C3 Ballbearing
46	50 12 782-01	1	Packning Gasket
47	16 11 474-01	1	Bussning Bushing

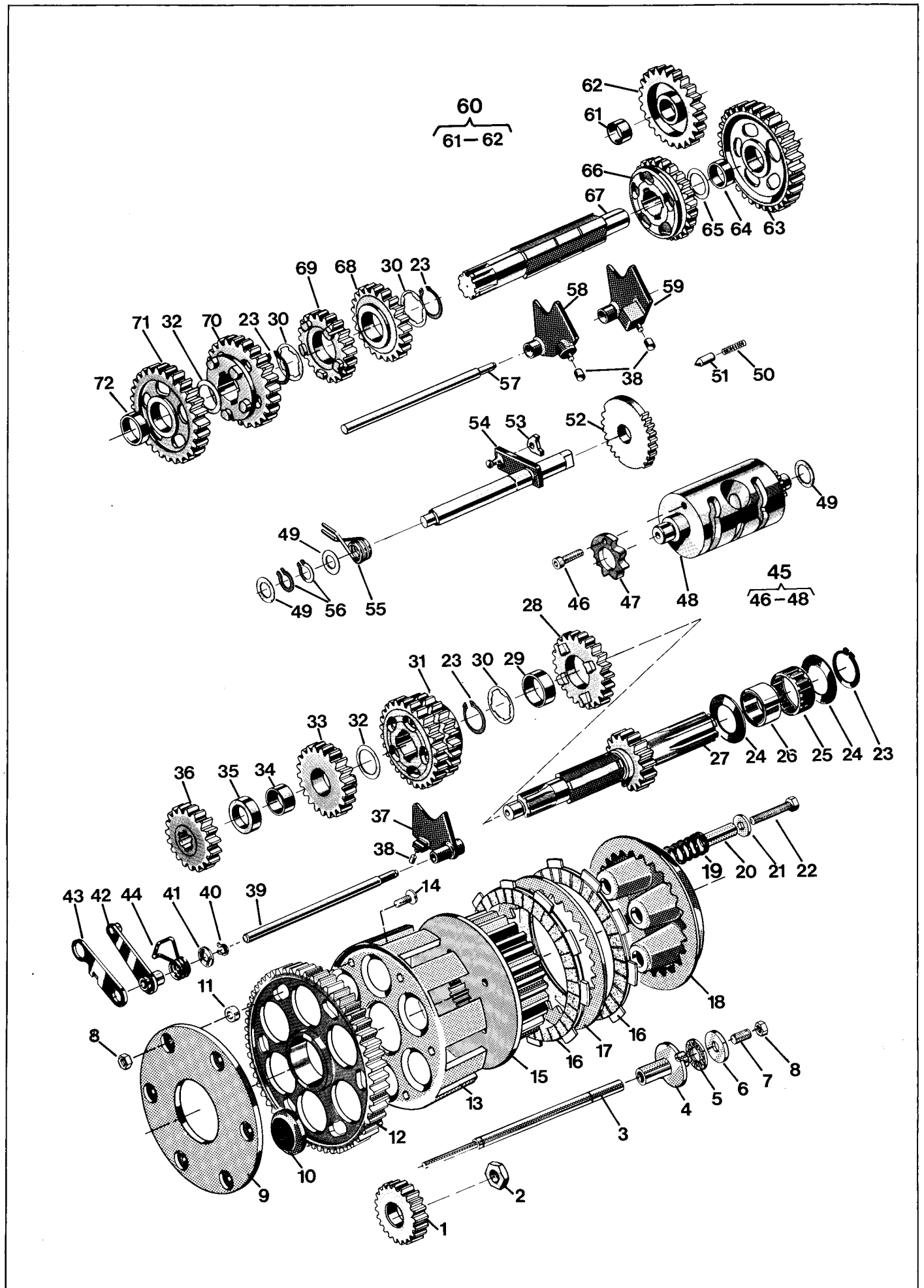


Bild Fig.	Det. nr Part number	st. pcs.	Benämning Description
1	16 11 178-01	1	Drivhjul z=30 Driving gear
2	16 11 101-01	1	Mutter Nut
3	16 11 160 -01	1	Tryckstång Push rod
4	16 11 170-01	1	Axelhylsa Shaft sleeve
5	16 11 166-01	1	Axiallager Axial bearing
6	16 11 167-01	1	Axialbricka Axial washer
7	22 26 370-06	1	Skruv TSS 6 x 20 Screw
8	25 09 316-02	7	Mutter M6 Nut
9	16 11 150-01	1	Stödplatta Support plate
10	16 11 152-01	6	Dämpelement Damping element
11	16 11 151-01	6	Distansring Distance ring
12	16 11 179-01	1	Kugghjul z=68 Cog wheel
13	16 11 149-01	1	Kopplingskorg Clutch ring
N 14	21 23 368-02	6	Skruv 6 x 16 Screw
15	16 11 156-01	1	Kopplingscentrum Clutch hub
16	16 11 157-01	6	Lamell m. belägg Disc w. lining
17	16 11 158-01	5	Lamell Disc
18	16 11 168-01	1	Tryckskiva Pressure plate
19	16 11 184-01 16 11 177-01	5	Fjäder Spring
20	16 11 169-01	5	Distanshylsa Distance sleeve
21	28 16 222-01	5	Bricka 6,7 x 16 x 1,5 Washer
22	20 06 378-57	5	Skruv M6 x 40 Screw
23	28 20 025-01	4	Spårring SgA25 Circlip
24	16 11 155-01	2	Bricka Washer
25	16 11 154-01	1	Nållager Needle bearing
26	16 11 153-01	1	Innerring Internal ring
27	16 12 477-01	1	Huvudaxel z=15 Clutch shaft
28	16 12 404-01	1	Kugghjul 4:an z=23 Gear wheel 4th
29	16 12 418-01	1	Lagerhylsa Sleeve
30	16 12 421-01	3	Bricka Washer
31	16 12 405-01	1	Kugghjul 5:an, 6:an z=25,27 Gear wheel 5th, 6th
32	16 12 842-01	2	Bricka Washer
33	16 12 403-01	1	Kugghjul 3:an z=21 Gear wheel 3rd
34	16 12 480-01	1	Lagerhylsa Sleeve
35	16 12 481-01	1	Distansring Spacer
36	16 12 596-01	1	Kugghjul 2:an z=18 Gear wheel 2nd

Bild Fig.	Det. nr Part number	st. pcs.	Benämning Description
37	16 12 897-01	1	Växelförare 3-4:an Gear striker
38	16 12 424-01	3	Ledrulle Guide roller
39	16 12 484-01	1	Axel Shaft
40	28 20 010-01	1	Spårring SgA10 Circlip
41	16 12 485-01	1	Bricka Washer
42	16 12 489-01	1	Spärrarm Ratchet arm
43	16 12 493-01	1	Distansarm Distance arm
44	16 12 494-01	1	Fjäder Spring
45	16 12 486-01	1	Kulissrulle kpl Linkroller compl.
46	20 24 366-42	1	Skruv M6 x 12 Screw
47	16 12 488-01	1	Spärrhjul Ratchet wheel
49	29 95 175-01	3	Bricka 15 x 24 x 1 Washer
50	16 12 593-01	1	Fjäder Spring
51	16 12 455-01	1	Spärrhylsa Ratchet sleeve
52	16 12 870-01	1	Stegmatare Stepfeeder
53	16 12 895-01	1	Medbringarhake Pawl
54	16 12 600-01	1	Växlingsaxel Gear shaft
55	16 12 594-01	1	Fjäder Spring
56	28 20 015-01	2	Spårring SgA15 Circlip
57	16 12 843-01	1	Axel Shaft
58	16 12 848-01	1	Växelförare 2-6:an Gear striker
59	16 12 896-01	1	Växelförare 1-5:an Gear striker
60	16 12 482-01	1	Kugghjul start z=21 Gear wheel start
61	12 25 713-01	1	Bussning Sleeve
63	16 12 406-01	1	Kugghjul 1:an z=31 Gear wheel 1st
64	16 12 415-01	1	Lagerhylsa Sleeve
65	29 95 250-01	1	Bricka 17,02 x 23 x 1 Washer
66	16 12 409-01	1	Kugghjul 4:an z=24 Gear wheel 4th
67	16 12 470-01	1	Hjälpaxel Sprocket shaft
68	16 12 410-01	1	Kugghjul 5:an z=22 Gear wheel 5th
69	16 12 411-01	1	Kugghjul 6:an z=21 Gear wheel 6th
70	16 12 408-01	1	Kugghjul 3:an z=26 Gear wheel 3rd
71	16 12 597-01	1	Kugghjul 2:an z=28 Gear wheel 2nd
72	16 12 416-01	1	Lagerhylsa Sleeve

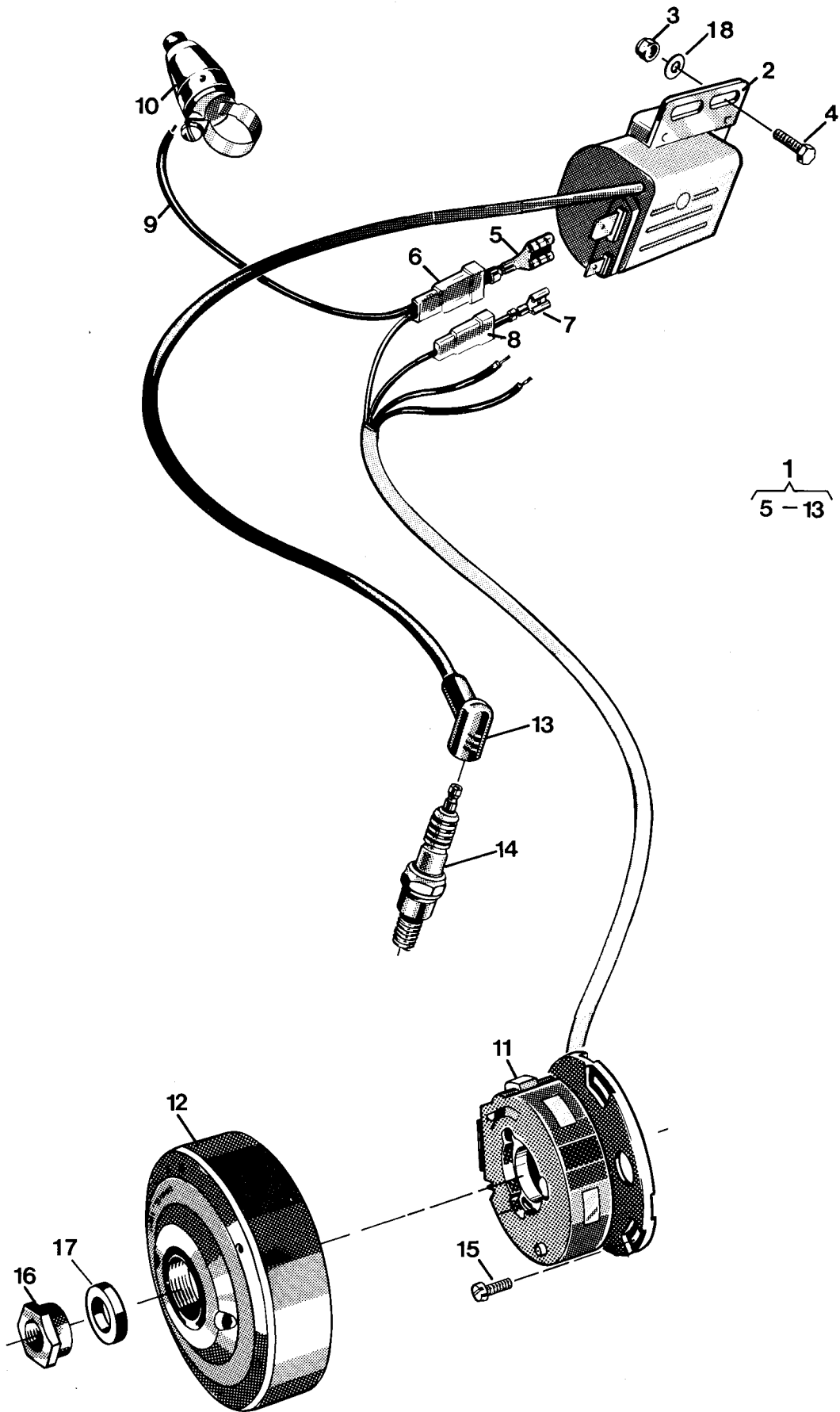


Bild Fig.	Det. nr Part number	st. pcs.	Benämning Description
1	16 14 743-01	1	Svänhjuls magnet kpl Flywheel magneto compl.
2	16 14 714-01	1	Tändspole Ignition coil
3	25 80 142-01	2	Mutter M6 Nut
4	20 06 368-12	2	Skruv M6 x 16 Screw
5	27 71 01-160	1	Kontakt Contact
6	27 72 02-132	1	Isolerhylsa Insulating sleeve
7	27 71 01-130	1	Kontakt Contact
8	27 72 02-130	1	Isolerhylsa Insulating sleeve
10	15 17 281-01	1	Kortslutningskontakt Killer
13	16 14 635-01	1	Tändstiftsskydd Spark plug protector
14	12 27 233-02	1	Tändstift Bosch 240T2 Spark plug
15	20 62 329-12	3	Skruv M4 x 16 Screw
16	16 10 995-01	1	Mutter Nut
17	16 14 644-01	1	Distansring Distance ring
18	28 16 201-01	2	Bricka 6 x 12 Washer

2.15.50
7590DM

Bild Fig.	Det. nr Part number	st. pcs.	Benämning Description

**TILLBEHÖR
ACCESSORIES**

Det. nr Part number	Benämning Description
12 27 233-03	Tändstift Bosch W260 T2 Spark plug

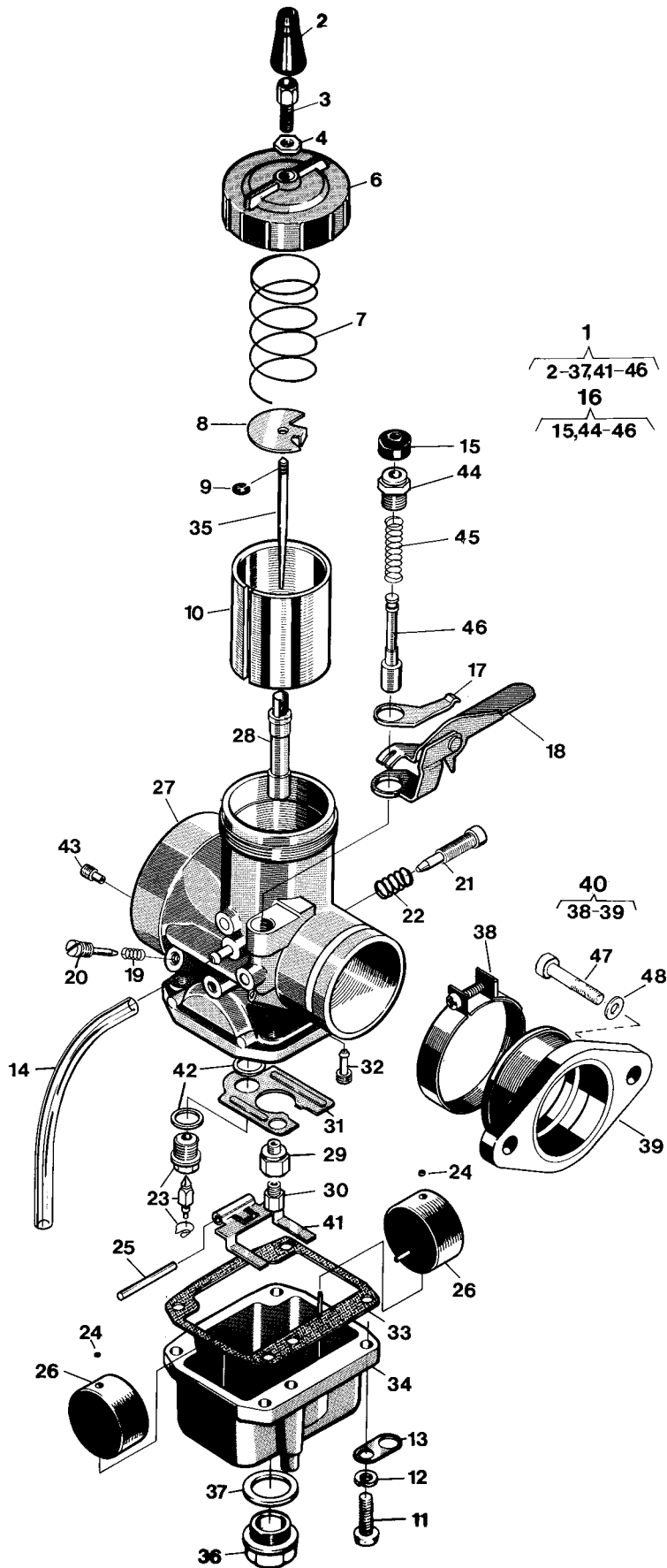


Bild Fig.	Det. nr Part number	st. pcs.	Benämning Description
1	16 13 532-01	1	Förgasare kpl. Carburettor compl.
2	16 13 128-01	1	Skyddshylsa Protector sleeve
3	16 13 916-01	1	Ställskruv Tension screw
4	16 13 908-01	1	Mutter Nut
6	16 13 570-01	1	Förgasarelock Carburettor cover
7	16 13 571-01	1	Trottefjäder Throttle spring
8	16 13 584-01	1	Wirelös Wire lock
9	16 13 583-01	1	Hållare Needle holder
10	16 13 575-01	1	Trottel C.A 2,0 Throttle
11	22 00 430-17	4	Skruv M5 x 16 Screw
12	28 04 301-01	4	Bricka Washer
13	16 13 569-01	2	Hållare Holder
14	16 13 448-20	-	Slang/m 6 x 4 Hose/m
15	16 13 590-01	1	Gummiskydd Rubber cap.
16	16 13 589-01	1	Startventil, kpl. Start valve, compl.
17	16 13 594-01	1	Fjäder Spring
18	16 13 595-01	1	Chokeregglage Choke lever
19	16 13 572-01	1	Fjäder Spring
20	16 13 573-01	1	Luftskruv Air screw
21	16 13 588-01	1	Ställskruv Adjusting screw
22	16 13 587-01	1	Fjäder Spring
23	16 13 565-01	1	Nålventil kpl Needle valve compl.
24	16 13 585-01	2	Flottörstopp Cap
25	16 13 566-01	1	Stift Peg
26	16 13 578-01	2	Flottör Float
28	16 13 552-01	1	Nålmunstycke N.J Q-8 Needle jet.
29	16 13 580-01	1	Mellanskrub Distance screw
30	16 13 560-01	1	Huvudmunstycke M.J 430 Main jet.
31	16 13 586-01	1	Skvalplåt Baffle plate
32	16 13 546-01	1	Tomgångsmunstycke P.J 45 Idling jet
33	16 13 543-01	1	Packning Gasket
34	16 13 574-01	1	Flottörhus Float chamber
35	16 13 579-01	1	Nål Needle
36	16 13 581-01	1	Bottenskrub Screw, drain
37	16 13 582-01	1	Packning Gasket
N 38	16 13 535-01	1	Klamma Clamp

Bild Fig.	Det. nr Part number	st. pcs.	Benämning Description
40	16 13 533-01	1	Anslutning, kpl. Connection. compl.
41	16 13 564-01	1	Flottörmarm Float lever
42	16 13 567-01	2	Bricka Washer
43	16 13 568-01	1	Luftmunstycke A.J 2,0 Air jet
47	20 24 453-02	2	Skruv M8 x 25 Screw
48	28 16 231-01	2	Bricka 8,4 x 16 Washer

TILLBEHÖR ACCESSORIES

Det. nr Part number	Benämning Description
	Huvudmunstycke Main jets
16 13 556-01	M.J 390
16 13 557-01	M.J 400
16 13 558-01	M.J 410
16 13 559-01	M.J 420
16 13 561-01	M.J 440
16 13 562-01	M.J 450
16 13 563-01	M.J 460
	Nålmunstycken Needle jets
16 13 549-01	N.J Q-4
16 13 550-01	N.J Q-5
16 13 551-01	N.J Q-6
16 13 553-01	N.J R-0
16 13 554-01	N.J R-2
16 13 555-01	N.J R-4
	Tomgångsmunstycken Idling jets
16 13 544-01	P.J 35
16 13 545-01	P.J 40
16 13 547-01	P.J 50
16 13 548-01	P.J 55
	Trottlar Throttles
16 13 576-01	C.A 2.5
16 13 577-01	C.A 3.0

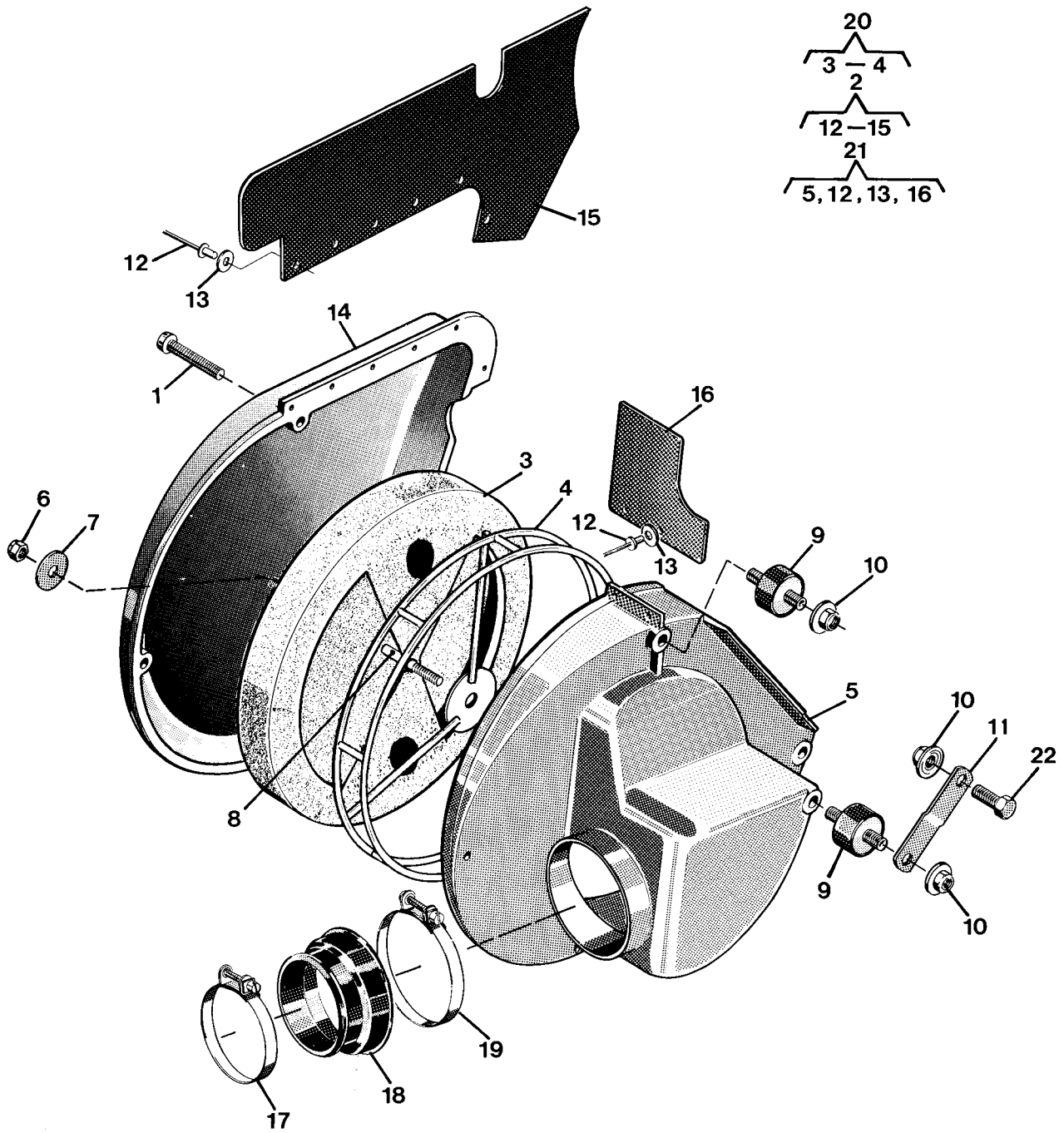


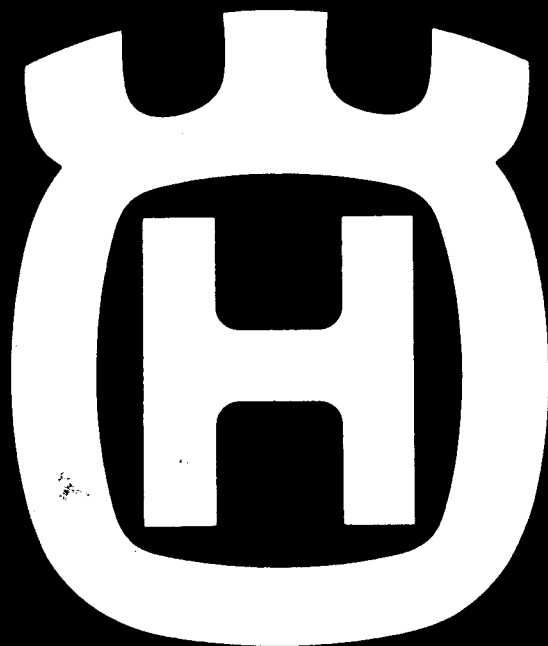
Bild Fig.	Det. nr Part number	st. pcs.	Benämning Description
1	20 62 378-11	4	Skruv M6 x 40 Screw
2	16 13 493-01	1	Lock Cover
3	16 13 472-01	1	Luftfilter Airfilter
6	25 80 142-01	1	Mutter M6 Nut
7	28 01 416-01	1	Bricka 6,5 x 22 x 1,5 Washer
8	20 41 432-11	1	Pinnskruv M6 x 120 Stud
9	15 14 590-01	3	Vibrationsdämpare Vibration damper
10	25 82 118-14	4	Mutter M8 Nut
11	16 13 281-01	1	Fäste Attachment
12	51 20 300-01	11	Nit 4 x 12 Rivet
13	28 01 230-11	8	Bricka 4,4 x 10 x 0,5 Washer
15	16 13 492-01	1	Stänkskydd Splash guard
16	16 13 331-01	1	Stänkskydd Splash guard
17	16 13 539-01	1	Klammer Clamp
18	16 13 536-01	1	Anslutning Conection
19	16 13 275-01	1	Klammer Clamp
20	16 13 471-01	1	Luftfilter kpl. Air filter compl.
21	16 13 356-01	1	Luftfilterbehållare kpl. Air filter holder compl.
22	20 06 453-12	1	Skruv M8 x 25 Screw

**NYA TILLBEHÖR
NEW ACCESSORIES**

Det. nr Part number	Benämning Description
15 10 688-02	Stötdämparfjäder lång 29 N/mm (165 lb/inch) Rear suspension spring long
15 10 689-02	Stötdämparfjäder kort 28 N/mm (160 lb/inch) Rear suspension spring short
15 19 886-01	Däcklås sats Cyl. pinne 3 x 8, 40 st. Tyre lock kit Cyl. pin 3 x 8, 40 pcs.
15 19 885-01	Ekersats bakhjul Spoke unit rear wheel

**TILLBEHÖR
ACCESSORIES**

Det. nr Part number	Benämning Description
15 19 824-01	Olja luftfilter 0,5 l Air filter oil
15 19 824-02	Olja luftfilter 1.0 l Air filter oil



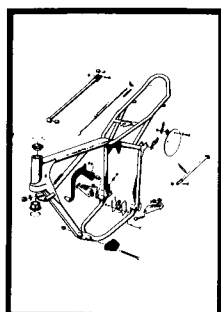
**Husqvarna
motorcycles**

**RESERVDELSKATALOG
SPARE PARTS MANUAL
390 AUTOMATIC
MOTOCROSS**

RESERVDELAR

SPARE PARTS

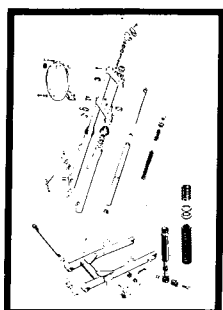
390 AUTOMATIC MOTOCROSS



4

Sida
Page

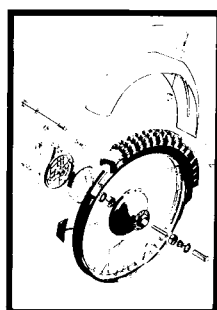
16



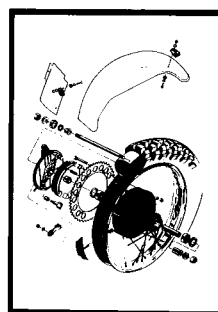
6



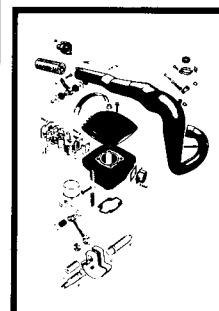
8



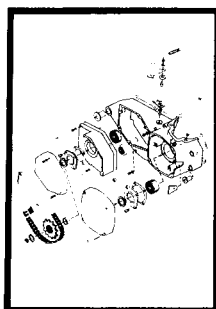
10



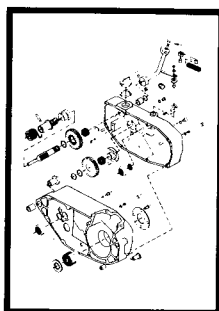
12



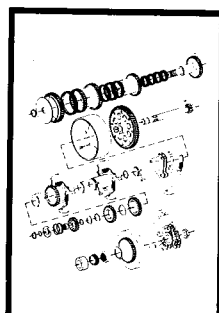
14



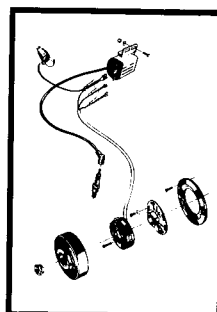
18



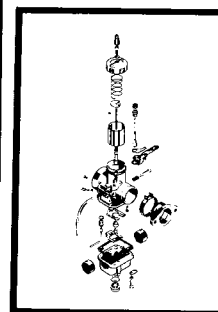
20



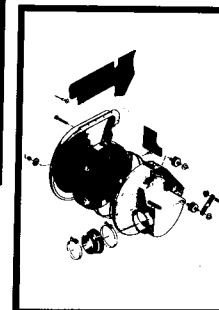
22



24



26



Gäller fr.o.m. ram nr
Valid from frame No ML - 22000

Gäller fr.o.m. motor nr
Valid from engine No 2070 - 0001

Dimensioner och beteckningar
Dimensions and descriptions

Skrivar: Gängdimension x längd (M6 x 30)
Screws: Thread dimension x length

Muttrar: Gängdimension (M8)
Nuts: Thread dimension

Brickor: Typ, inre Ø x yttre Ø x tjocklek (FBB 6,4 x 10 x 1)
Washers: Type, inner Ø x exterior Ø x thickness

Typen: FBB = Fjäderbricka, öppen
Types: Spring washer open

FA = Fjäderbricka
Spring washer

LI = Låsbricka innertandad
Lock washer, inside indent

Kullager: Fabrikantens beteckning (SKF 6301)
Ball bearings: Manufacturers description

Tätningar: Inre Ø x yttre Ø x tjocklek (25 x 42 x 7)
Sealing rings: Inner Ø x exterior Ø x thickness

L = Längd
Length

z = Antal kuggar
Number of cogs

N = Ny reservdel
New spare part

Ram - Fotbromsreglage - Fotstöd - Parkeringsstöd
Frame - Footbrake - Footrest - Parking rest

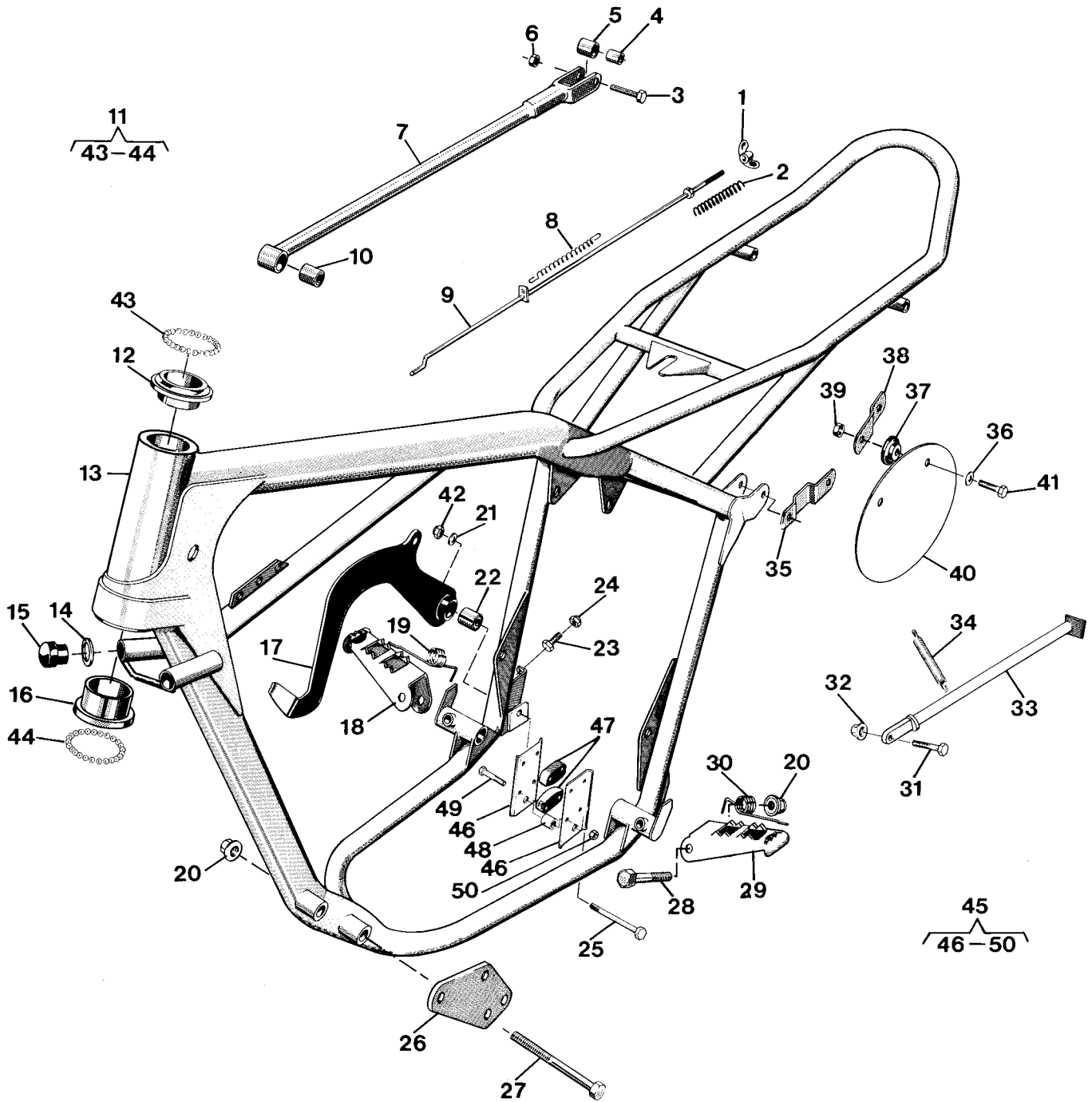


Bild Fig.	Det. nr Part number	st. pcs.	Benämning Description
1	15 15 173-01	1	Vingmutter M6 Wing nut
2	12 15 160-01	1	Fjäder Spring
3	20 06 374-12	1	Skruv M6 x 30 Screw
4	15 15 108-01	1	Hylsa Sleeve
5	15 15 107-01	1	Bussning Bushing
6	25 80 142-01	1	Mutter M6 Nut
7	15 15 193-01	1	Bromslänk Brake link
8	15 15 112-01	1	Fjäder Spring
9	15 15 416-01	1	Bromsstång Brake rod
10	15 15 414-01	1	Bussning Bushing
11	15 19 866-01	50	Stålkulor sats Steel balls kit
12	15 12 227-01	1	Styrlagerskål övre Bearing shell upper
13	15 10 679-01	1	Ram Frame
14	28 01 634-11	2	Bricka Washer
15	15 10 555-01	2	Buffert Buffer
16	15 12 233-01	1	Lagerskål undre Bearing shell lower
17	15 15 182-01	1	Bromspedal Brake pedal
18	15 13 051-01	1	Fotstöd höger Footrest right
19	15 13 047-01	1	Fjäder höger Spring right
20	25 82 118-14	6	Mutter M8 Nut
21	28 01 501-01	1	Bricka 8,5 x 23 x 1,5 Washer
22	15 15 415-01	1	Bussning Bushing
23	20 06 368-12	1	Skruv M6 x 16 Screw
24	25 80 142-01	1	Mutter M6 Nut
25	20 06 467-12	1	Skruv M8 x 80 Screw
26	15 10 576-01	2	Motorfästplåt Engine clamp bolt
27	20 06 472-14	4	Skruv M8 x 105 Screw
28	20 06 462-12	2	Skruv M8 x 55 Screw
29	15 13 053-01	1	Fotstöd vänster Footrest left
30	15 13 048-01	1	Fjäder vänster Spring left
31	20 06 455-11	1	Skruv M8 x 30 Screw
32	25 46 118-14	1	Mutter M8 Nut
33	15 10 604-01	1	Parkeringsstöd Parking rest
34	15 10 442-01	1	Fjäder Spring
35	15 19 344-01	2	Nummerplåtfäste Number plate att.
36	28 01 416-01	4	Bricka 6,5 x 22 x 1,5 Washer

Bild Fig.	Det. nr Part number	st. pcs.	Benämning Description
37	15 19 342-01	4	Bussning Bushing
38	15 19 343-01	2	Nummerplåtfäste Number plate att.
39	25 80 142-01	4	Mutter M6 Nut
40	15 19 001-01	2	Nummerplåt vit Number plate white
41	20 06 371-12	4	Skruv M6 x 22 Screw
42	25 80 153-01	1	Mutter M8 Nut
43	—————	23	Stålkulor Steel balls
44	—————	23	Stålkulor Steel balls
N 45	15 15 192-02	1	Kedjespännare kpl. Chain tensioner compl.
47	15 15 190-01	2	Släpa Rubber element
48	15 15 413-01	1	Distanshylsa Distance sleeve
49	20 62 335-11	4	Skruv M5 x 30 Screw
N 50	25 81 131-52	4	Mutter M5 Nut

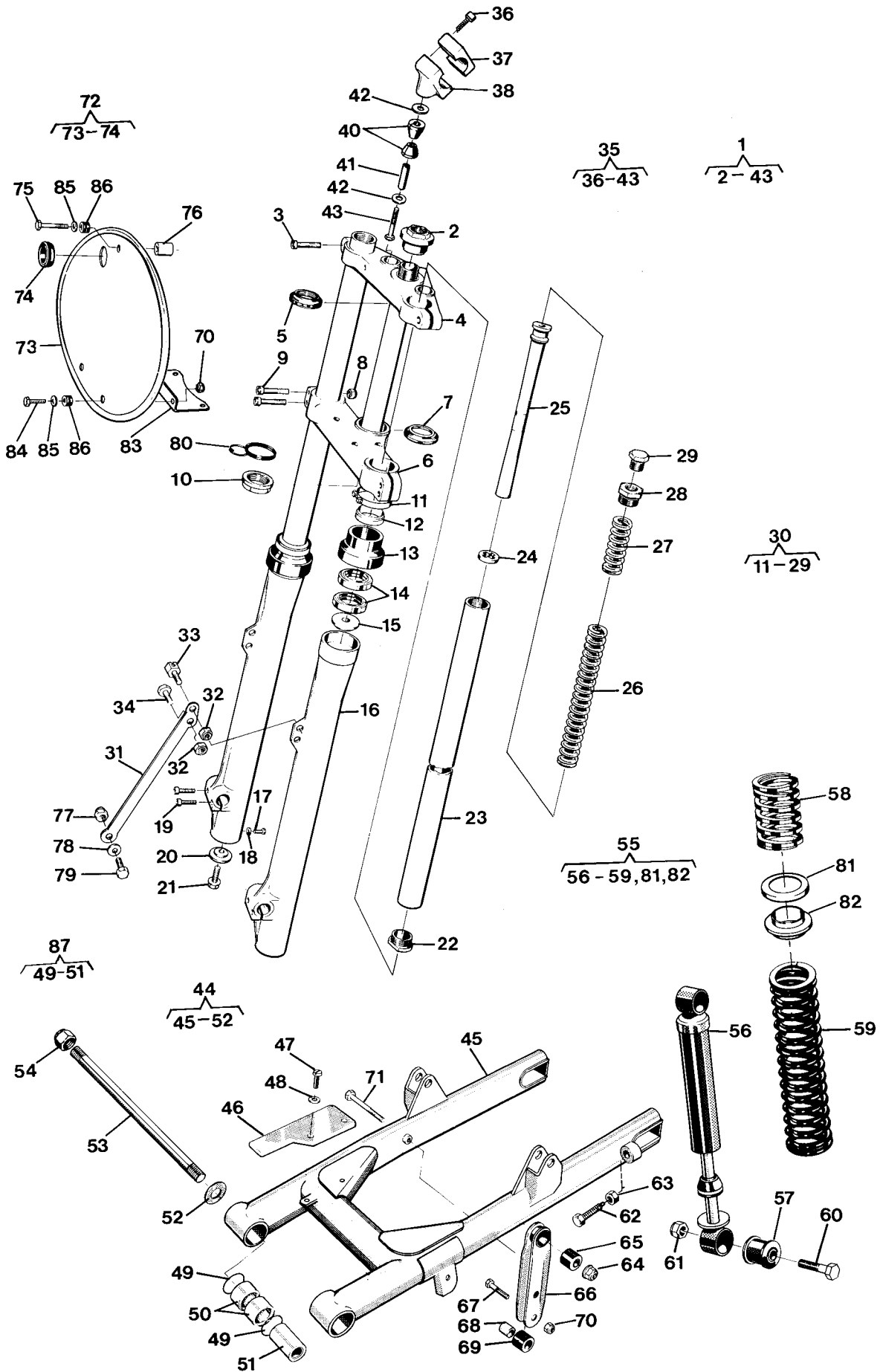


Bild Fig.	Det. nr Part number	st. pcs.	Benämning Description
1	15 12 300-01	1	Framgaffel kpl Front fork compl.
2	15 12 314-01	1	Mutter Nut
3	20 24 457-12	2	Skruv M8 x 35 Screw
4	15 12 313-01	1	Gaffelkrona övre Fork crown upper
5	15 12 234-01	1	Styrlagerskål övre Bearing shell upper
6	15 12 308-01	1	Gaffelkrona kpl Forkcrown compl.
7	15 12 226-01	1	Styrlagerskål undre Bearing shell lower
8	25 80 153-01	4	Mutter M8 Nut
9	2024 460-12	4	Skruv M8 x 45 Screw
10	15 12 152-01	1	Mutter Nut
11	16 13 227-01	2	Klämma Clip
12	15 12 319-01	2	Avstrvkare Stripper
13	15 12 318-01	2	Hällare Holder
14	29 65 650-01	4	Tätning 35 x 47 x 7 Seal
15	15 12 160-01	2	Bricka övre Washer upper
16	15 12 302-01	2	Gaffelben nedre Fork leg. lower
17	20 62 362-11	2	Skruv M6 x 8 Screw
18	16 10 823-01	2	Packning Gasket
19	20 24 372-12	4	Skruv M6 x 25 Screw
20	15 12 161-01	2	Bricka undre Washer lower
21	20 06 457-12	2	Skruv M8 x 35 Screw
22	15 12 269-01	2	Bottenventil Valve body
23	15 12 305-01	2	Gaffelben övre Fork leg. upper
24	15 12 258-01	2	Tätningbricka Washer
25	15 12 303-01	2	Dämpspindel kpl Damping spindl compl.
26	15 12 307-01	2	Fjäder lång Spring long
27	15 12 306-01	2	Fjäder kort L=125 mm Spring short
28	15 12 174-01	2	Toppskruv Top screw
29	15 12 173-01	2	Propp Plug
30	15 12 301-01	2	Gaffelben kpl Fork leg compl.
31	15 16 744-01	1	Bromsstag Brake rod
32	25 80 153-01	2	Mutter M8 Nut
33	15 12 315-01	1	Wirefäste Wire attachment
34	20 06 449-11		Skruv M8 x 16 Screw
35	15 12 317-01	2	Styrhällare kpl Handlebar ret. compl.
36	20 24 374-12	8	Skruv M6 x 30 Screw
40	15 13 060-01	4	Dämpbussning Rubber element
41	15 12 316-01	2	Distans Distance
42	28 01 838-01	4	Bricka 10,2 x 26 Washer
43	20 24 503-45	2	Skruv M10 x 60 Screw
44	15 10 609-01	1	Bakgaffel kpl Rear fork compl.
46	15 10 668-01	1	Slitskydd Wear cover

Bild Fig.	Det. nr Part number	st. pcs.	Benämning Description
47	20 62 366-11	2	Skruv M6 x 12 Screw
48	28 16 201-01	2	Bricka 6,4 x 12 Washer
49	29 71 200-03	4	O-ring O-ring
50	15 10 607-01	4	Nållager Needle bearing
51	15 10 608-01	2	Distans Distance
52	15 10 621-01	2	Axialbricka Washer
53	15 10 560-01	1	Fästbult Att. bolt
54	25 81 170-12	2	Mutter M12 x 1 Nut
55	15 10 618-01	2	Stötdämpare kpl Susoension unit compl.
56	15 10 599-01	2	Stötdämpare Damper
57	15 10 639-01	4	Gummibussning Rubber bushing
58	15 10 646-01	2	Fjäder kort Spring short
59	15 10 645-01	2	Fjäder lång. Röd 145 Lbs/inc. Spring long. Red
60	20 06 459-12	4	Skruv M8 x 40 Screw
61	25 80 153-01	4	Mutter M8 Nut
62	15 10 573-01	2	Skruv Screw
63	25 09 318-11	2	Mutter M8 Nut
64	25 82 118-14	1	Mutter M8 Nut
65	15 15 414-01	2	Bussning Bushing
66	15 15 409-01	1	Kedjestyrare Chain guide
67	20 06 376-12	2	Skruv M6 x 35 Screw
68	15 15 413-01	2	Distanshylsa Distance steeve
69	15 15 412-01	2	Rulle Roller
70	25 80 142-01	4	Mutter M6 Nut
71	20 24 466-44	1	Skruv M8 x 75 Screw
72	15 19 407-01	1	Nummerplåt kpl Number plate compl.
74	15 19 399-01	1	Wire genomföring Wire guide
75	20 06 378-57	1	Skruv M6 x 40 Screw
76	15 19 410-01	1	Distans Distance
80	15 19 360-01	1	Wire guide Wire guide
81	15 10 678-01	2	Stålbricka Steelwasher
82	15 10 643-01	2	Plastbricka Plastic washer
83	15 19 408-01	1	Fäste Attachment
84	20 06 370-11	2	Skruv M6 x 20 Screw
85	28 16 211-01	3	Bricka 6,4 x 14 Washer
86	50 12 482-01	3	Genomföring Guide

**EXTRA TILLBEHÖR
EXTRA ACCESSORIES**

27	15 12 306-02		Fjäder kort L=145 mm Spring short
59	15 10 645-02		Fjäder lång. Blå 110 Lbs/inc. Spring long. Blue

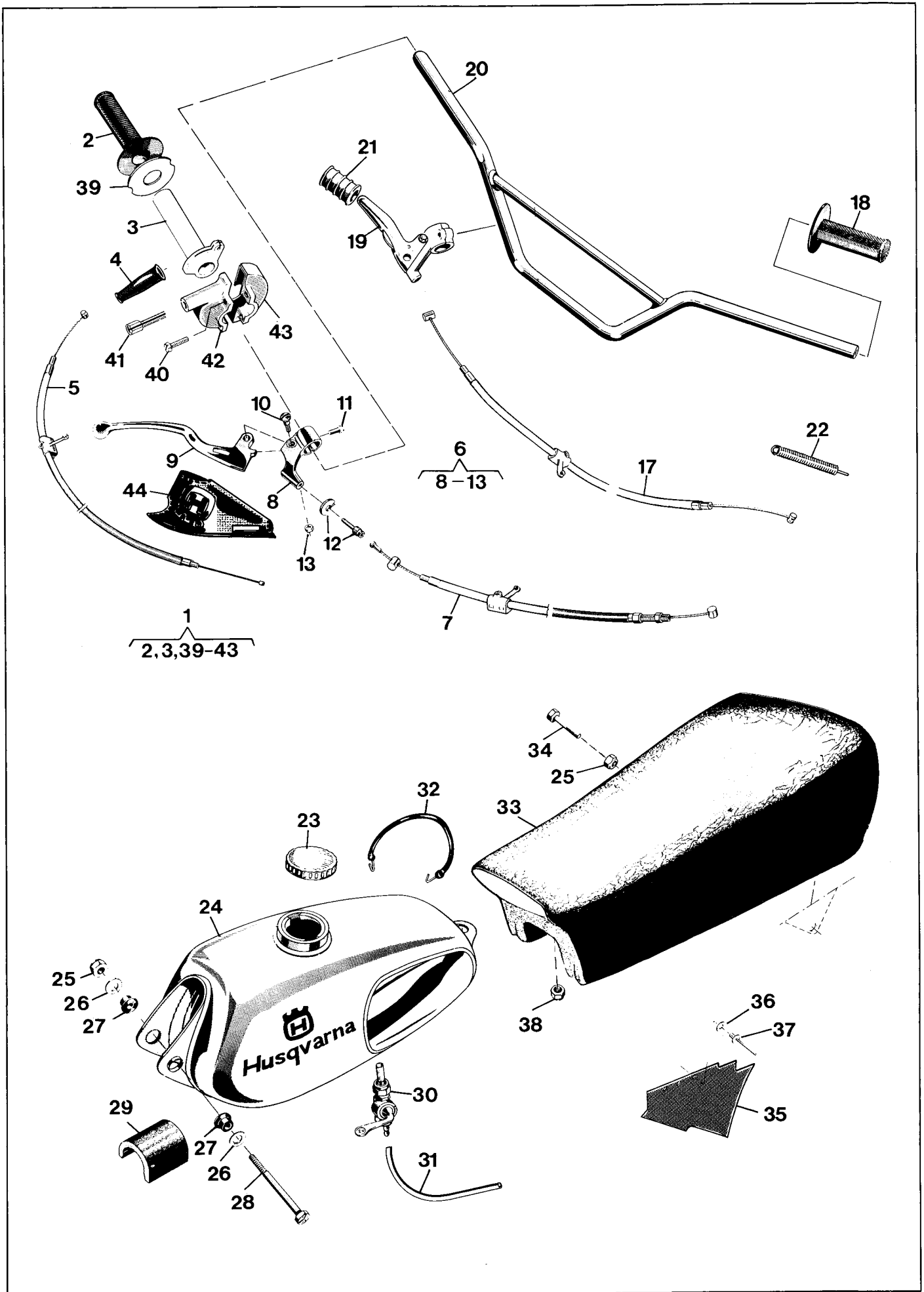


Bild Fig.	Det. nr Part number	st. pcs.	Benämning Description
1	15 15 268-01	1	Gashandtag kpl. Throttle handle compl.
2	15 13 042-01	1	Gummihandtag Rubber handle
4	15 15 244-01	1	Skyddshylsa Protection sleeve
5	15 15 275-01	1	Gaswire Throttle wire
6	15 13 029-01	1	Bromshandtag kpl. Brake handle compl.
7	15 15 022-01	1	Bromswire Brake wire
10	12 13 810-01	1	Ansattsskruv Screw
11	22 86 595-01	1	Skruv Screw
12	12 13 821-01	1	Kabelspännskruv Cable adjusting screw
13	25 09 316-11	1	Mutter M6 Nut
N 17	15 15 306-02	1	Frikopplingswire Declutching wire
18	15 13 035-01	1	Gummihandtag Rubber handle
19	15 15 301-01	1	Kopplingshandtag kpl. Declutching handle compl.
20	15 13 044-01	1	Styrstång Handlebar
21	16 12 813-01	1	Pedalgummi Pedal rubber
22	15 15 307-01	1	Fjäder Spring
23	15 14 008-02	1	Tanklock Tank cap
N 24	15 14 055-05	1	Bränsletank Fuel tank
25	25 80 153-01	2	Mutter M8 Nut
26	28 16 231-01	2	Bricka 8,4 x 16 x 1,5 Washer
27	15 14 032-01	2	Gummibussning Rubber bushing
28	20 06 469-11	2	Skruv M8 x 90 Screw
29	15 14 041-01	1	Stöd Support
30	15 14 056-01	1	Bränslekran Fuel cock
31	15 14 057-01	-	Bränsleslang/m 6 x 10 Fuel hose
32	15 19 362-01	1	Tankhållare Tankholder
33	15 13 533-01	1	Sadel Saddle
34	20 06 459-12	1	Skruv M8 x 40 Screw
35	15 13 537-01	1	Stänkskydd Splash guard
36	28 01 230-11	3	Bricka 4,4 x 10 x 0,5 Washer
37	15 13 538-01	3	Nit Rivet
38	25 46 118-14	1	Mutter M8 Nut
39	15 15 276-01	1	Mellanbricka Washer
40	15 15 274-01	2	Skruv Screw
41	15 15 272-01	1	Stoppsskruv Stopscrew
44	15 13 055-01	1	Handtagsskydd höger Handle protector right

Bild Fig.	Det. nr Part number	st. pcs.	Benämning Description

Framhjul Front wheel

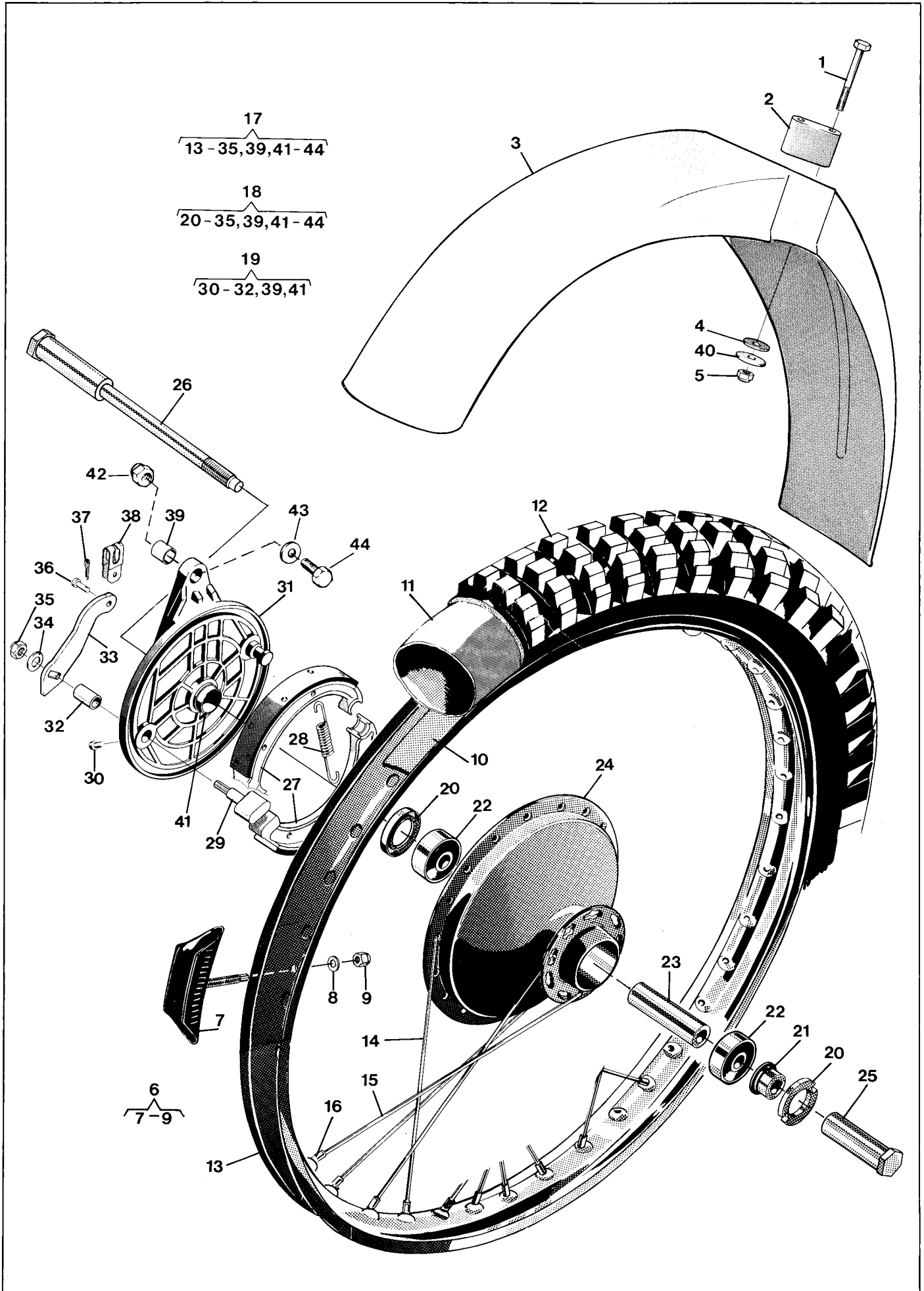


Bild Fig.	Det. nr Part number	st. pcs.	Benämning Description
1	20 06 383-12	4	Skruv M6 x 65 Screw
2	15 18 028-01	2	Stöd Support
3	15 18 041-01	1	Framskärm Front mudguard
4	15 18 121-01	4	Gummibricka Rubber washer
5	25 80 142-01	4	Mutter M6 Nut
6	15 16 144-01	1	Däcklås WM1 Tyre lock
8	28 16 231-01	1	Bricka 8,4 x 16 x 1,5 Washer
9	25 80 153-01	1	Mutter M8 Nut
10	15 16 029-01	1	Fälgband 21'' Rim band
11	15 16 028-01	1	Innerslang 3,00 x 21'' Inner tube
12	15 16 124-01	1	Däck 3,00 x 21 Tyre
13	15 16 142-01	1	Fälg WM1, 21'' Rim
14	15 16 049-05	18	Eker L=227 mm Spoke
15	15 16 049-06	18	Eker L=244 mm Spoke
16	15 16 202-01	36	Nippel M4 Nipple
17	15 16 198-01	1	Framhjul kpl. exkl. gummi Front wheel compl. excl. rubber
18	15 16 199-01	1	Framnav kpl Front hub compl.
19	15 16 743-01	1	Bromssköld kpl. Brake plate compl.
20	29 65 448-07	2	Tättring 25 x 42 x 7 Seal
21	15 16 536-01	1	Distansring Distance ring
22	29 31 200-38	2	Kuliager SKF 6302 RS Ball bearing
23	15 16 109-01	1	Distanshylsa Distance sleeve
25	15 16 084-01	1	Axelmutter Nut
26	15 16 082-01	1	Axel Shaft
27	15 16 543-01	2	Bromsback Brake shoe
28	15 16 547-01	2	Returfjäder Return spring
29	15 16 548-01	1	Excenter Brake cam
30	20 62 360-11	1	Skruv M6 x 6 Screw
32	15 16 667-01	1	Bussning Bushing
33	15 16 747-01	1	Hävarm Lever
34	28 16 241-01	1	Bricka 8,4 x 18 x 1,5 Washer
35	25 80 153-01	1	Mutter M8 Nut
36	12 25 258-01	1	Bult Bolt
37	28 35 217-01	1	Saxpinne 2 x 12 Split pin
38	15 16 194-01	1	Bygel Strop
39	15 16 746-01	1	Bussning Sleeve

Bild Fig.	Det. nr Part number	st. pcs.	Benämning Description
40	28 01 416-01	4	Bricka 6,5 x 22 x 1,5 Washer
41	15 16 745-01	1	Hylsa Sleeve
42	25 80 153-01	1	Mutter M8 Nut
43	28 16 231-01	1	Bricka 8,4 x 16 Washer
44	20 06 453-12	1	Skruv M8 x 25 Screw

TILLBEHÖR ACCESSORIES

Det. nr Part number	Benämning Description
15 16 087-01	Ekersats fram Spoke unit front
15 19 867-01	Ekernippelsats Spoke nipple kit

**Bakhjul
Rear wheel**

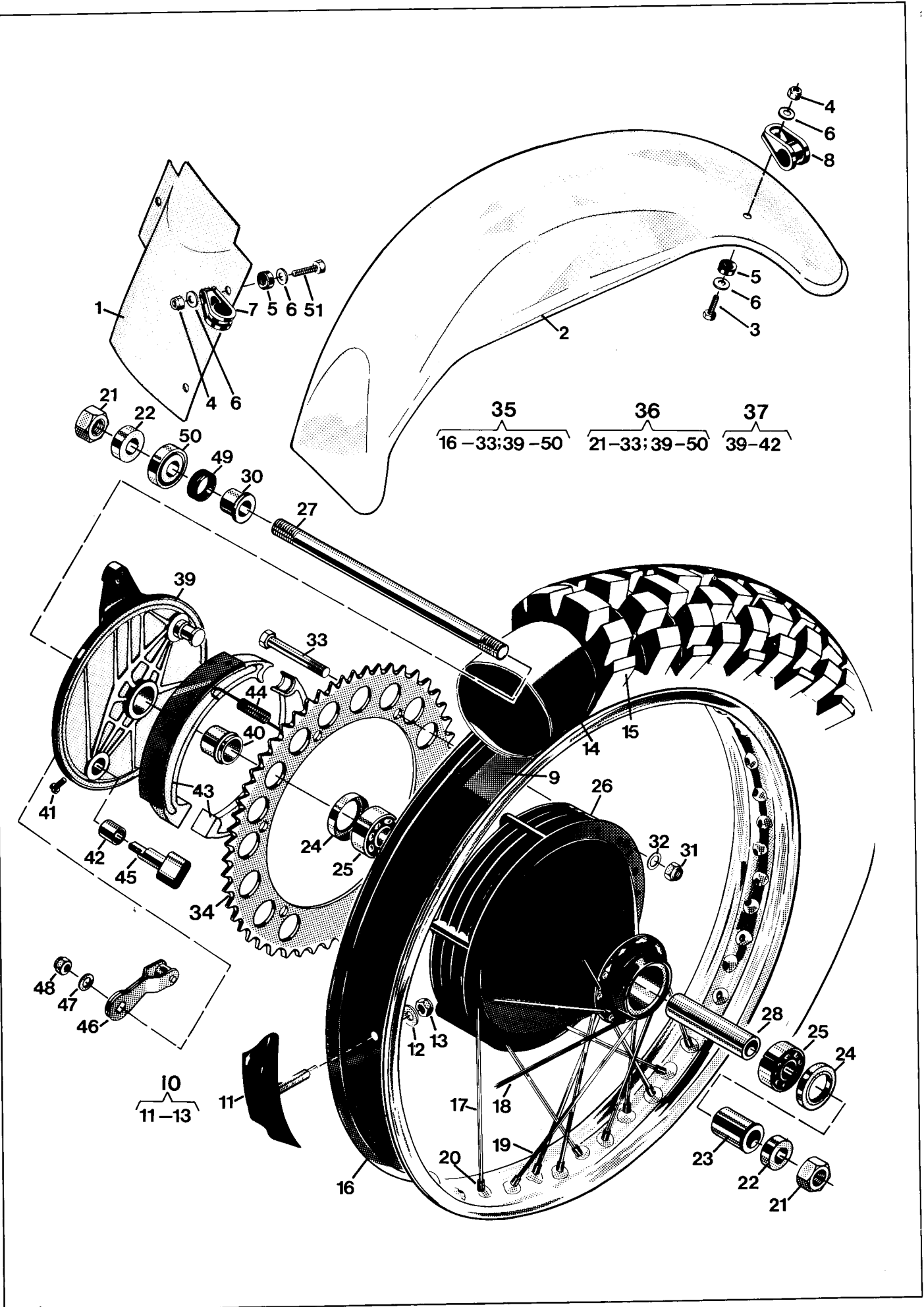


Bild Fig.	Det. nr Part number	st. pcs.	Benämning Description
1	15 18 143-01	1	Stänkskydd Splash guard
2	15 18 145-01	1	Bakskärm Rear mudguard
3	20 06 371-12	7	Skruv M6 x 22 Screw
4	25 80 142-01	7	Mutter M6 Nut
5	15 18 121-01	7	Gummibricka Rubber washer
6	28 16 211-01	4	Bricka 6,4 x 14 x 1,5 Washer
7	15 18 139-01	3	Fäste Attachment
8	15 18 137-01	4	Fäste Attachment
9	15 16 509-01	1	Fälgband Rim band
10	15 16 685-01	2	Däcklås WM3 Tyre lock
12	28 16 231-01	2	Bricka 8,4 x 16 x 1,5 Washer
13	25 80 153-01	2	Mutter M8 Nut
14	15 16 508-01	1	Innerslang 4,00 x 18 Inner tube
15	15 16 619-01	1	Däck 4,5 x 18 Tyre
16	15 16 680-01	1	Fälg WM3 Rim
17	15 16 049-01	12	Eker L=189 Spoke
18	15 16 049-17	18	Eker L=203 Spoke
19	15 16 049-14	6	Eker L=161 Spoke
20	15 16 202-01	36	Ekernippel Spoke nipple
21	15 16 598-01	2	Mutter Nut
22	15 16 556-01	2	Distanshylsa Distance sleeve
23	15 16 726-01	1	Distanshylsa Distance sleeve
24	29 65 448-07	2	Tättring 25 x 42 x 7 Seal
25	29 31 200-38	2	Kullager SKF 6302 Rs Ball bearing
26	15 16 600-01	1	Navhylsa Hub sleeve
27	15 16 728-01	1	Axel Shaft
28	15 16 607-01	1	Distanshylsa Distance sleeve
30	15 16 725-01	1	Lagerhylsa Bearing sleeve
31	25 80 153-01	6	Mutter M8 Nut
32	28 16 231-01	6	Bricka 8,4 x 16 x 1,5 Washer
33	20 06 464-12	6	Skruv M8 x 65 Screw
34	15 16 606-02	1	Kedjekrans z=53 Sprocket
35	15 16 739-01	1	Bakhjul kpl exkl. gummi Rear wheel compl excl rubber
36	15 16 729-01	1	Nav kpl utan kedjedrev Hub compl
37	15 16 665-01	1	Bromsköld Brake plate <i>Numbr. 1516698-01</i>

Bild Fig.	Det. nr Part number	st. pcs.	Benämning Description
40	15 16 605-01	1	Bussning Sleeve
41	20 62 360-11	1	Skruv M6 x 6 Screw
42	15 16 667-01	1	Bussning Bushing
43	15 16 543-01	2	Bromsback Brake shoe
44	15 16 547-01	2	Fjäder Spring
45	15 16 548-01	1	Bromsexcenter Brake cam
46	15 16 723-01	1	Hävarm Lever
47	28 16 241-01	1	Bricka 8,4 x 18 x 1,5 Washer
48	25 80 153-01	1	Mutter M8 Nut
49	12 16 549-01	1	Tättring Seal
50	15 16 727-01	1	Tätningshållare Seal case
51	20 06 372-11	3	Skruv M6x25 Screw

TILLBEHÖR ACCESSORIES

Det. nr Part number	Benämning Description
15 16 620-01	Ekersats Spoke unit
15 19 867-01	Nippelsats 36 st. Nipple kit 36 pcs.
15 16 656-01	Kedjekrans z=56 Sprocket
15 16 653-01	Kedjekrans z=48 Sprocket

Cylinder - Vevparti - Avgasrör
 Cylinder - Crankshaft - Exhaust tube

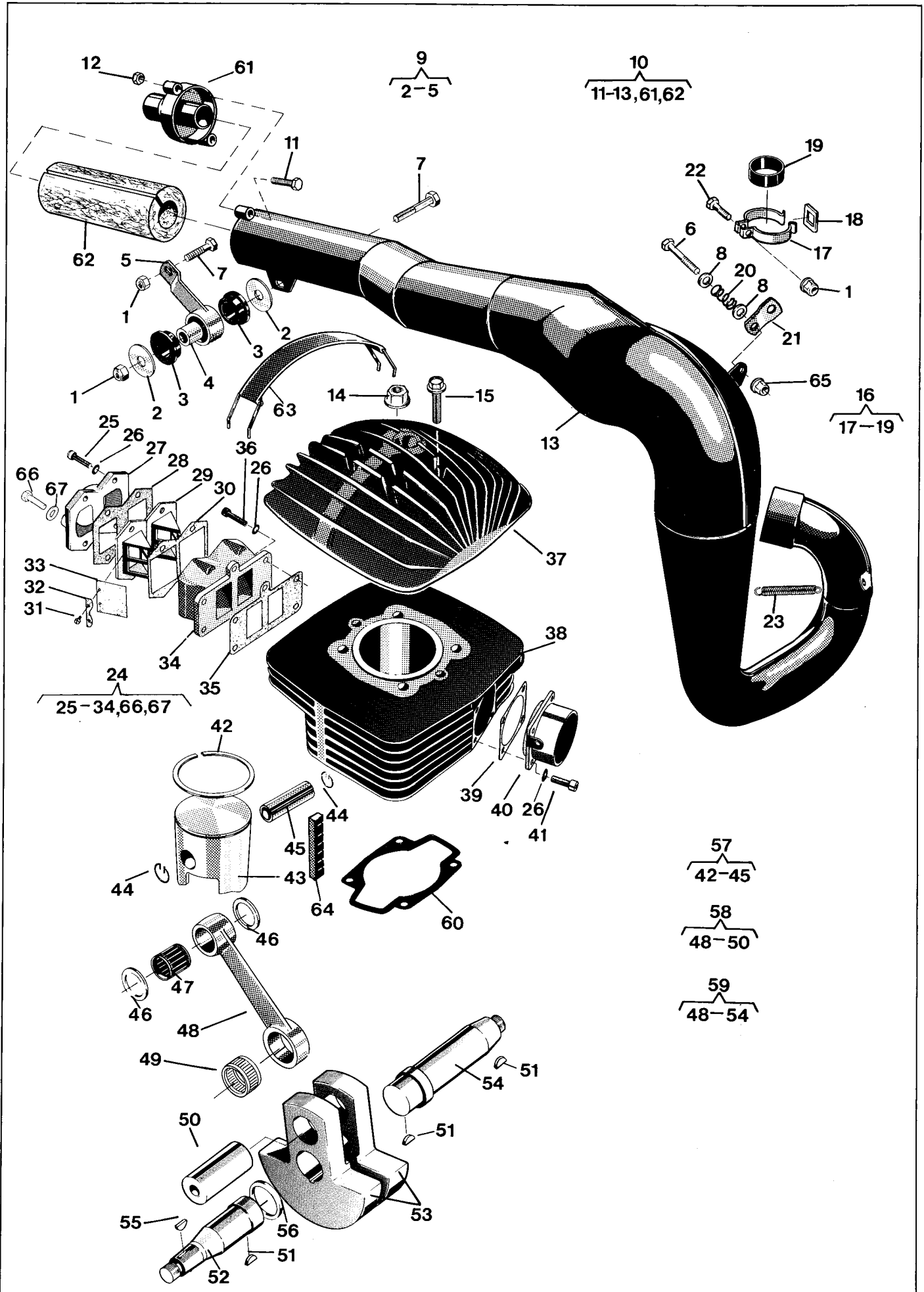


Bild Fig.	Det. nr Part number	st. pcs.	Benämning Description
1	25 80 153-01	3	Mutter M8 Nut
2	15 14 661-01	2	Bricka Washer
3	15 14 662-01	2	Gummielement Rubber element
4	15 14 663-01	1	Hylsa Sleeve
6	20 06 376-12	1	Skruv M6x35 Screw
7	20 06 460-12	2	Skruv M8 x 45 Screw
8	28 16 211-01	2	Bricka 6,4x14 Washer
9	15 14 918-01	1	Fäste kpl Attachment compl
10	15 14 904-01	1	Avgasrör kpl Exhaust pipe compl
11	20 24 378-12	2	Skruv M6 x 40 Screw
12	25 80 142-01	2	Mutter M6 Nut
14	25 46 120-14	4	Mutter M10 Nut
15	20 18 459-12	2	Skruv M8 x 40 Screw
16	15 19 813-01	1	Fäste kpl Attachment compl
18	15 14 668-01	1	Ögla Loop
19	15 14 641-01	1	Gummiskydd Rubber protector
20	15 14 038-01	1	Fjäder Spring
21	15 14 917-01	1	Länk Link
22	20 06 455-11	1	Skruv M8 x 30 Screw
23	15 19 864-01	2	Fjäder Spring
N 24	16 11 743-01	1	Ventilhus kpl Valve housing compl
25	20 24 374-55	4	Skruv M6 x 30 Screw
26	28 88 180-01	13	Bricka FA 6,4 x 11 x 0'5 Washer
N 27	16 11 742-01	1	Anslutning Connection
28	16 10 396-01	1	Packning Gasket
29	16 10 357-01	2	Ventilhållare Valve holder
30	16 10 362-01	1	Packning Gasket
31	22 96 285-11	8	Skruv M4 x 6 Screw
32	16 10 377-01	4	Ventilstöd Valve support
33	16 10 359-01	4	Ventil Valve
34	16 11 569-01	1	Ventilhus Valve housing
35	16 10 361-01	1	Packning Gasket
36	20 24 371-12	5	Skruv M6 x 22 Screw
37	16 11 596-01	1	Cylinderlock Cylinder head
38	16 11 590-01	1	Cylinder Cylinder
39	16 10 894-01	1	Packning Gasket

Bild Fig.	Det. nr Part number	st. pcs.	Benämning Description
40	16 10 891-01	1	Avgasstos Exhaust manifold
41	20 24 370-12	4	Skruv M6 x 20 Screw
42	16 10 878-04	1	Kolvring (cyl Ø 83,00) Piston ring
42	16 10 878-05	-	Kolvring (cyl Ø 83,50) Piston ring
42	16 10 878-06	-	Kolvring (cyl Ø 84,00) Piston ring
44	16 10 932-01	2	Låsring Circlip
46	16 10 992-01	2	Distansring Distance ring
47	16 10 933-01	1	Nållager Needle bearing
49	16 10 926-01	1	Nållager Needle bearing
51	29 00 560-01	3	Woodruffkil 3 x 16 Woodruff key
52	16 10 851-01	1	Vevaxel höger Crank shaft right
54	16 11 494-01	1	Vevaxel vänster Crank shaft left
55	29 01 265-01	1	Woodruffkil Woodruff key
56	16 10 921-01	1	Distansring Distance ring
57	16 11 408-04	1	Kolv kpl (cyl Ø 83,00) Piston compl
57	16 11 408-05	-	Kolv kpl (cyl Ø 83,50) Piston compl
57	16 11 408-06	-	Kolv kpl (cyl Ø 84,00) Piston compl
58	16 10 642-01	-	Vevstaksrenov. sts Overhaul kit conn. rod
N 59	16 11 735-01	1	Vevaxel kpl Crankshaft compl
60	16 11 597-01	1	Packning Gasket
61	15 14 914-01	1	Slutdel Exhaust end
62	15 14 916-01	1	Absorbent Absorber
63	16 11 559-01	2	Dämpband Damping belt
64	16 11 556-01	2	Dämpelement Damping element
65	25 82 116-14	1	Mutter M6 Nut
66	20 24 453-02	2	Skruv Screw
67	28 16 231-01	2	Bricka Washer

TILLBEHÖR ACCESSORIES

Det. nr Part number	Benämning Description
15 19 830-01	Renoveringssats, reed-valves Overhaul kit, reed-valves

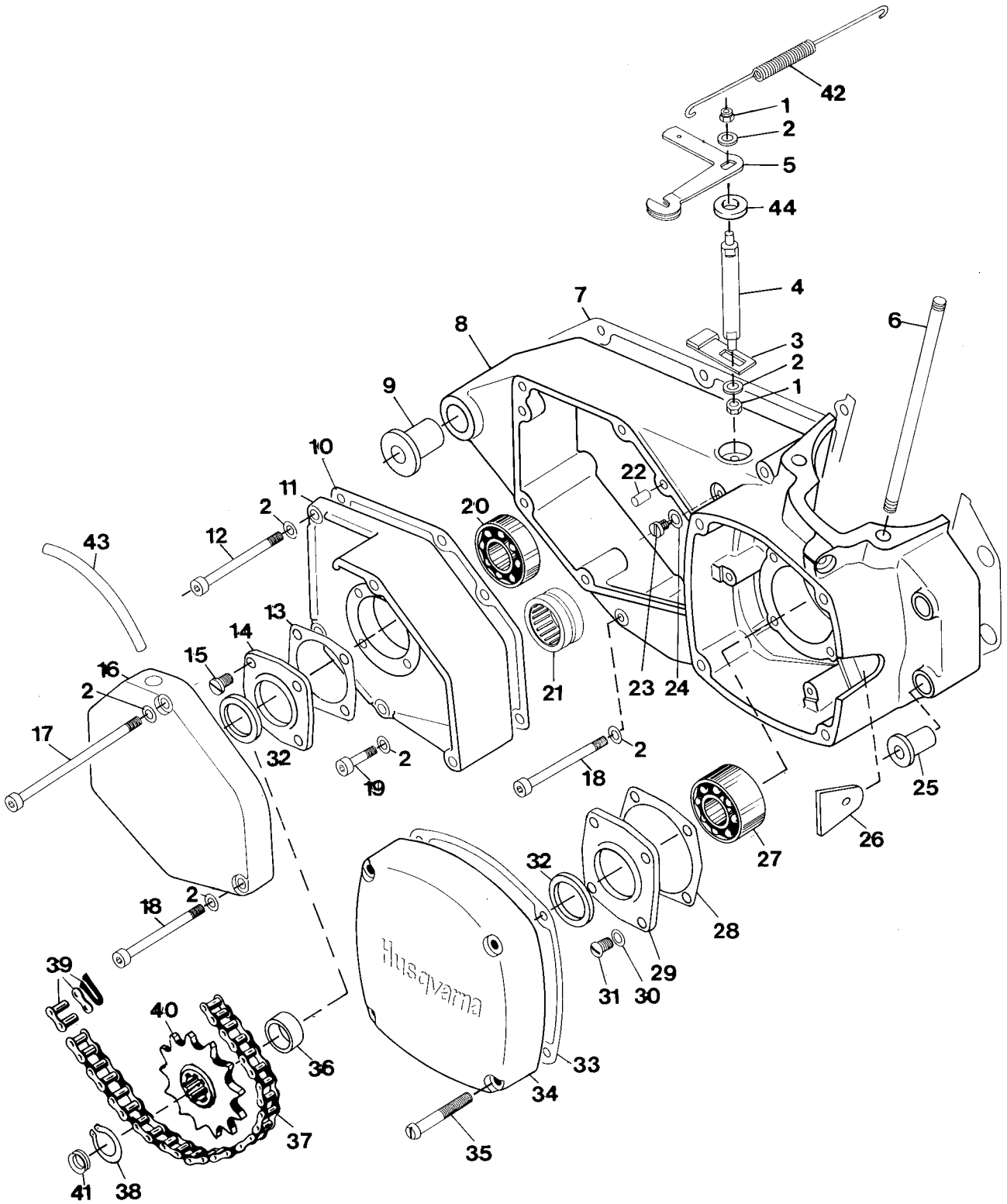


Bild Fig.	Det. nr Part number	st. pcs.	Benämning Description
1	25 80 142-01	2	Låsmutter M6 Nut
2	28 16 201-01	10	Bricka 6,4 x 12 Washer
3	16 12 512-01	1	Hävarm Lever
4	16 12 511-01	1	Frikopplingsaxel Declutching shaft
5	16 12 613-01	1	Hävarm Lever
6	16 11 451-01	4	Dragbult, cylinder Cylinder stud
7	16 11 501-01	1	Packning, vevhushalva Gasket
N 8	16 11 726-01	1	Vevhus kpl. Crankcase compl.
9	16 11 516-01	1	Flänsbussning Flange sleeve
10	16 11 502-01	1	Packning Gasket
11	16 11 626-01	1	Lock, växellåda Cover
12	20 24 386-12	2	Skruv M6 x 80 Screw
13	12 25 360-01	1	Packning Gasket
14	16 10 938-01	1	Fläns Flange
15	20 63 328-52	4	Skruv M5 x 12 Screw
16	16 11 624-01	1	Kedjedrevskåpa Cover, sprocket
17	20 24 391-12	1	Skruv M6 x 120 Screw
18	20 24 384-12	4	Skruv M6 x 70 Screw
19	20 24 372-12	1	Skruv M6 x 25 Screw
20	29 31 240-04	1	Kullager SKF 6204/C3 Ball bearing
21	16 12 517-01	1	Nållager Dürkopp DNK 17/16 Needle bearing
22	28 26 571-01	2	Cyl.pinne Dowel pin
23	12 25 077-01	1	Stoppskruv Screw
24	28 16 190-01	1	Bricka 5,3 x 12 Washer
25	16 10 777-01	2	Flänsbussning Flange sleeve
26	16 14 728-01	1	Kabelgenomföring Grommet
27	29 32 524-21	1	Kullager SKF 3205/C3 Ball bearing
28	12 25 358-01	1	Packning Gasket
29	16 10 810-01	1	Fläns Flange
30	28 88 170-01	4	Bricka FA 5,3 x 10 x 0,5 Washer
N 31	20 62 328-12	4	Skruv M5 x 14 Screw
32	29 65 444-01	2	Tätning 25 x 35 x 6 Seal
33	16 11 623-01	1	Packning Gasket
34	16 10 647-01	1	Magnetkåpa Magneto cover
35	20 24 378-12	4	Skruv M6 x 40 Screw
36	16 12 472-01	1	Distansring Spacer

Bild Fig.	Det. nr Part number	st. pcs.	Benämning Description
37	15 19 373-08	1	Kedja 5/8" x 1/4" (106 R) Chain
38	28 20 020-01	1	Spårring SgA 20 Circlip
39	15 19 376-01	1	Kedjelås 5/8" x 1/4" Master link
40	16 12 471-03	1	Kedjedrev z=12 Sprocket
41	16 12 616-01	1	Tätning V-ring Seal
42	16 12 615-01	1	Fjäder Spring
43	12 25 621-10	1	Slang/m 4,8 x 8 Hose/m
44	29 65 175-01	1	Tätning Seal

TILLBEHÖR ACCESSORIES

Det. nr Part number	Benämning Description
	Kedjedrev Sprockets
16 12 471-01	z=10
16 12 471-02	z=11
16 12 471-04	z=13
16 12 471-05	z=14
16 12 471-06	z=15
16 12 471-07	z=16
16 12 471-08	z=17
16 19 807-01	Packningssats 360-390 Gasket set
15 19 848-01	Växellådsolja 1 l Transmission oil 1 l

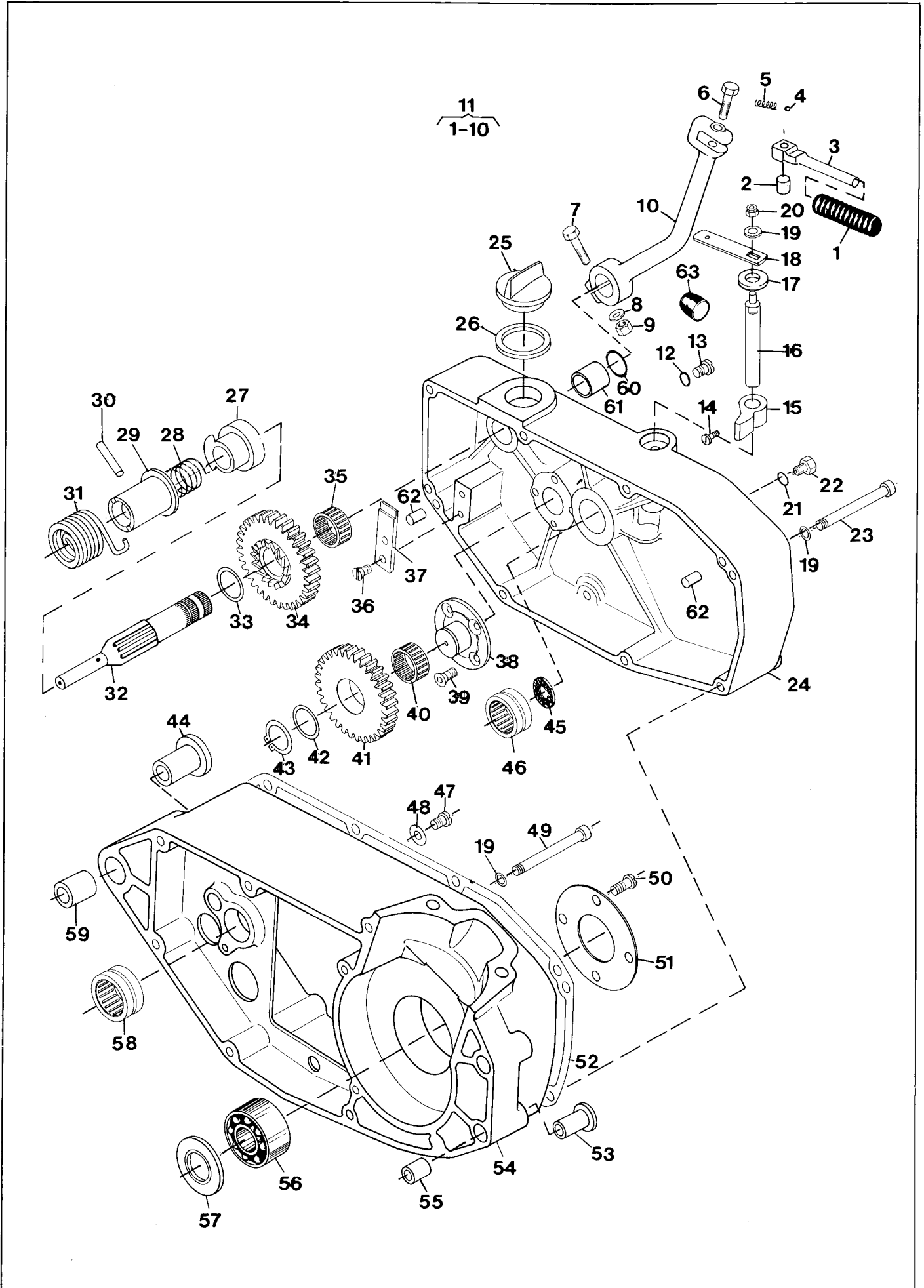


Bild Fig.	Det. nr Part number	st. pcs.	Benämning Description	Bild Fig.	Det. nr Part number	st. pcs.	Benämning Description
1	12 25 702-01	1	Pedalgummi Pedal rubber	38	16 12 521-01	1	Axel Shaft
2	12 25 480-01	1	Distanshylsa Distance sleeve	39	29 98 942-45	4	Skruv M6 x 12 Screw
3	12 25 701-01	1	Kickstartpedal Kick starter pedal	40	16 12 520-01	1	Nålkrans INA K 20x24x10 Dürkopp K 20x24x10 Needle bearing
4	29 30 220-05	1	Stålkula Steel ball	N 41	16 12 627-01	1	Mellanhjul Support wheel
5	12 25 151-01	1	Fjäder Spring	42	16 12 523-01	1	Bricka 30 x 20,1 x 0,5 Washer
6	20 06 455-11	1	Skruv M8 x 30 Screw	43	28 20 020-01	1	Spärring SgA 20 Circlip
7	20 06 457-12	1	Skruv M8 x 35 Screw	44	16 11 516-01	1	Flänsbussning Flange sleeve
8	28 04 351-01	1	Bricka FBB 8,2 Washer	45	16 12 516-01	1	Axiallager NADELLA, AX816 Bearing
9	25 08 318-12	1	Mutter M8 Nut	46	16 12 517-01	1	Nållager INA NK 17/16 Dürkopp DNK 17/16 Needle bearing
11	16 12 585-01	1	Kickstartpedal kpl. Kick starter pedal compl.	47	20 62 366-11	1	Skruv M6 x 12 Screw
12	16 10 823-01	1	Packning Gasket	48	28 01 416-01	1	Bricka 6,5 x 22 x 1,5 Washer
13	20 62 364-11	1	Skruv M6 x 10 Screw	49	20 24 380-12	2	Skruv M6 x 50 Screw
14	20 62 289-12	1	Skruv M4 x 10 Screw	N 50	20 62 328-12	4	Skruv M5 x 14 Screw
15	16 12 610-01	1	Bromsklots Brake shoe	51	16 11 515-01	1	Stödbricka Support washer
16	16 12 611-01	1	Bromsaxel Brake shaft	52	16 11 503-01	1	Packning Gasket
17	29 65 175-01	1	Tättring Seal	53	16 10 777-01	2	Flänsbussning Flange sleeve
18	16 12 612-01	1	Bromshävarm Brake lever	N 54	16 11 726-01	1	Vevhus kpl. Crankcase compl.
19	28 16 201-01	11	Bricka BRB 6,4 x 12 Washer	55	16 10 776-01	1	Styrhylsa Steering sleeve
20	25 80 142-01	1	Låsmutter M6 Locknut	56	29 32 524-21	1	Kullager SKF 3205/C3 Ball bearing
21	12 25 025-01	1	Packning Gasket	57	29 65 549-14	1	Tättring 30 x 52 x 7 Seal
22	16 12 537-01	1	Magnetplugg Magneto plug	58	16 12 517-01	1	Nållager INA NK 17/16 Dürkopp DNK 17/16 Needle bearing
N 23	20 24 382-12	8	Skruv M6 x 60 Screw	59	16 11 527-01	1	Styrhylsa Steering sleeve
24	16 11 480-01	1	Transmissionskåpa Transmission cover	60	29 71 230-04	1	O-ring O-ring
25	50 11 538-03	1	Tanklock Cap	61	16 12 530-01	1	Bussning Bushing
26	50 12 782-01	1	Tanklockspackning Gasket	62	28 26 571-01	2	Cyl.pinne Dowel pin
27	16 12 533-01	1	Medbringarhjul Driving wheel	63	12 25 446-01	1	Buffert Buffer
28	16 12 534-01	1	Fjäder Spring				
29	16 12 535-01	1	Distanshylsa Distance sleeve				
30	28 80 485-01	1	Fjädrande rörpinne 4 x 24 Spring action pin				
31	16 12 536-01	1	Returfjäder Spring				
32	16 12 531-01	1	Kickaxel Kick shaft				
33	16 12 524-01	1	Bricka 27 x 18,1 x 1 Washer				
N 34	16 12 628-01	1	Kickdrev Kick wheel				
35	16 12 519-01	1	Nålkrans INA K 18x22x10 Dürkopp K 18x20x10 Needle bearing				
36	20 63 368-11	2	Skruv M6 x 16 Screw				
37	16 12 529-01	1	Stoppklack Pawl				

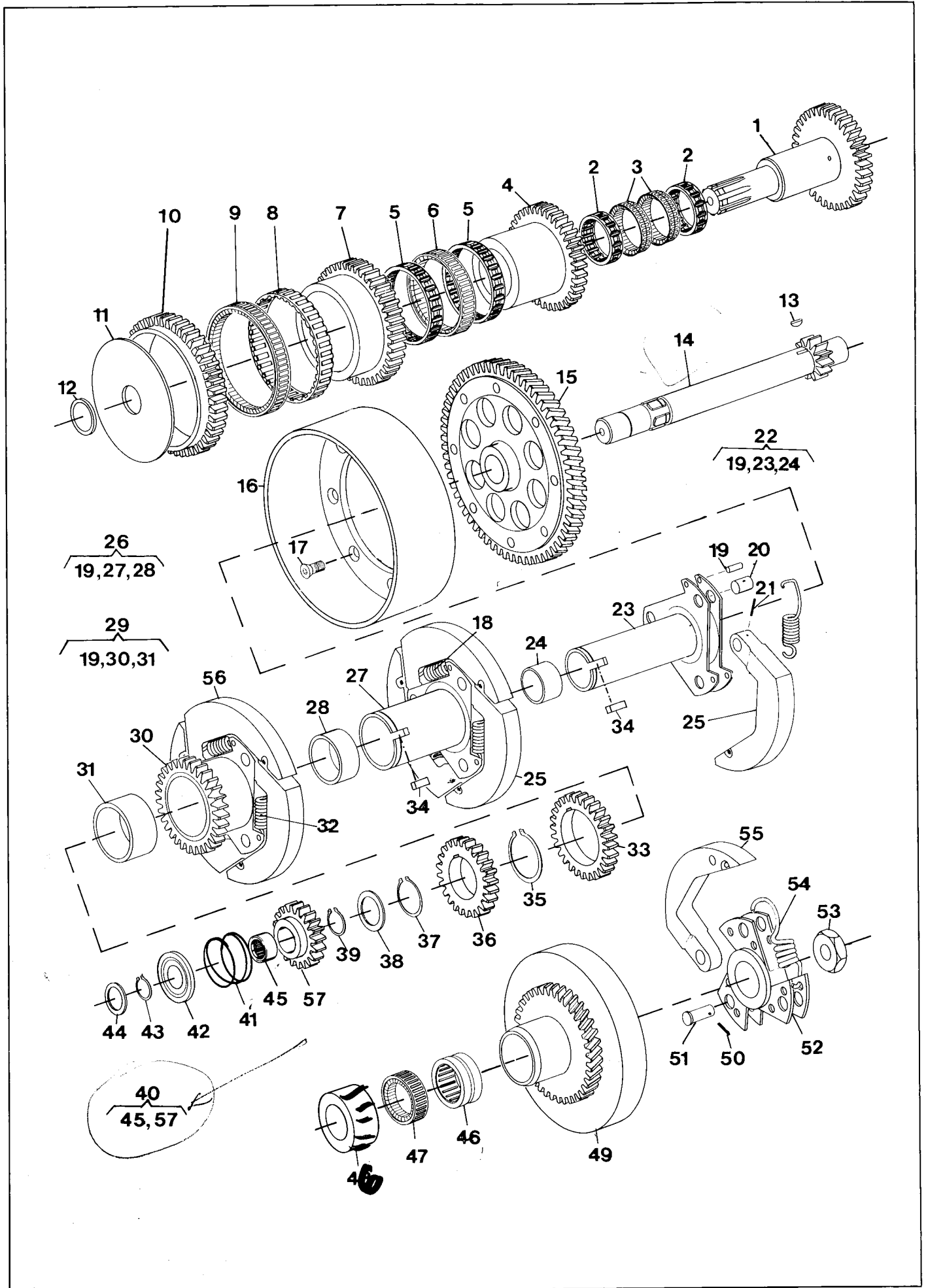


Bild Fig.	Det. nr Part number	st. pcs.	Benämning Description
1	16 12 576-01	1	Hjälpaxel Auxiliary shaft
2	16 12 579-01	2	Nållager Needle bearing
3	16 12 546-01	2	Frihjul Freewheel
4	16 12 578-01	1	Kuggghjul z=38 Gearwheel
5	16 12 581-01	2	Nållager Needle bearing
6	16 12 547-01	1	Frihjul Freewheel
7	16 12 580-01	1	Kuggghjul z=41 Gearwheel
8	16 12 583-01	1	Rullager Roller bearing
9	16 12 548-01	1	Frihjul Freewheel
10	16 12 582-01	1	Kuggghjul z=46 Gearwheel
11	16 12 527-01	1	Bricka Washer
12	16 12 584-01	1	Distansring Distance ring
13	29 00 580-01	1	Woodruffkil Key
N 14	16 12 630-01	1	Huvudaxel z=12 Mainshaft
N 15	16 12 645-01	1	Kuggghjul Gear wheel
16	16 12 560-01	1	Kopplingstrumma Clutch drum
17	29 98 942-45	8	Skruv M6 x 12 Screw
18	16 12 554-01	6	Kopplingsfjäder 12 kp röd Clutchspring red
19	28 81 550-02	9	Fjädrande rörpinne 5 x 14 Spring action pin
20	16 12 555-01	9	Tapp Peg
21	28 80 200-02	9	Fjädrande rörpinne 2 x 14 Spring action pin
22	16 12 604-01	1	Axel 2:an kpl. Shaft 2:nd compl.
24	16 12 564-01	2	Bussning Bushing
25	16 12 552-01	6	Kopplingsback Clutchshoe
26	16 12 605-01	1	Axel 3:an kpl. Shaft 3:rd compl.
28	16 12 565-01	2	Bussning Bushing
29	16 12 606-01	1	Kuggghjul 4:an kpl. z=31 Gearwheel 4:th compl.
31	16 12 566-01	2	Bussning Bushing
32	16 12 554-02	3	Kopplingsfjäder 8 kp grön Clutchspring green
33	16 12 571-01	1	Kuggghjul z=28 Gearwheel
34	16 12 572-01	2	Kil Key
35	28 20 040-02	1	Spärring Circlip
36	16 12 573-01	1	Kuggghjul z=24 Gearwheel
37	28 20 030-02	1	Spärring Circlip
38	16 12 523-01	1	Bricka Washer
39	28 20 020-01	1	Spärring Circlip

Bild Fig.	Det. nr Part number	st. pcs.	Benämning Description
N 40	16 12 631-01	1	Kuggghjul z=20 Gearwheel
41	16 12 575-01	1	Inkopplingsfjäder Spring
42	16 12 528-01	1	Bricka Washer
43	28 20 017-02	1	Spärring Circlip
44	16 12 526-01	1	Bricka Washer
N 45	16 12 632-01	1	Nålkrans Needle bearing
46	16 12 518-01	1	Nållager Needle bearing
47	16 12 545-01	1	Frihjul Freewheel
N 48	16 12 637-01	1	Distansring Spacer
N 49	16 12 634-01	1	Kopplingstrumma Clutch drum
50	28 80 200-02	3	Fjädrande rörpinne 1,5 x 14 Spring action pin
51	16 12 595-01	3	Tapp Peg
52	16 12 550-01	1	Kopplingsnav Clutch hub
53	16 11 101-01	1	Mutter Nut
54	16 12 556-01	3	Kopplingsfjäder 41 kp Clutch spring
55	16 12 551-01	3	Kopplingsback Clutchshoe
56	16 12 617-01	3	Kopplingsback Clutchshoe

TILLBEHÖR ACCESSORIES

Det. nr Part number	Benämning Description
16 12 556-02	Kopplingsfjäder 1:an 48 kp gul Clutch spring 1:st yellow
16 12 553-01	Kopplingsfjäder huvudaxel 17 kp Clutch spring main shaft

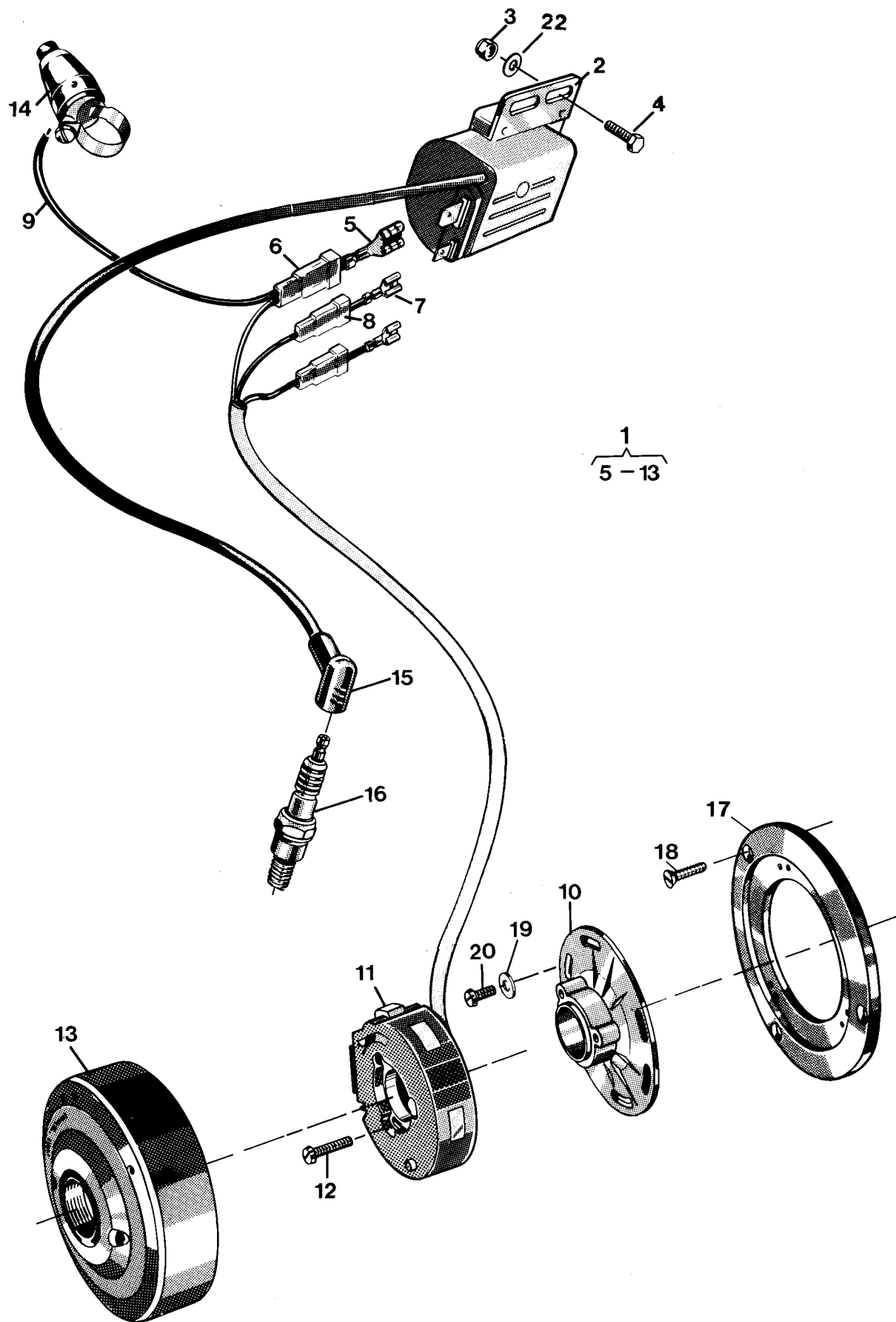


Bild Fig.	Det. nr Part number	st. pcs.	Benämning Description
1	16 14 740-01	1	Svånghjulsmagnet kpl Flywheel magneto compl
2	16 14 714-01	1	Tändspole Ignition coil
3	25 80 142-01	2	Mutter M6 Nut
4	20 06 368-12	2	Skruv M6 x 16 Screw
5	27 71 01-160	1	Kontakt Contact
6	27 72 02-132	1	Isolerhylsa Insulating sleeve
7	27 71 01-130	2	Kontakt Contact
8	27 72 02-130	2	Isolerhylsa Insulating sleeve
10	16 14 745-01	1	Statorplatta Stator plate
12	20 62 295-11	3	Skruv M4 x 20 Screw
14	15 17 281-01	1	Kortslutningskontakt Killer
15	16 14 635-01	1	Tändstiftsskydd Spark plug protector
16	12 27 233-02	1	Tändstift Bosch 240 T2 Spark plug
17	16 14 715-01	1	Fästplatta Mounting plate
18	20 62 329-12	3	Skruv M5 x 16 Screw
19	28 16 165-01	3	Bricka 4,3 x 8 x 0,8 Washer
20	20 62 291-11	3	Skruv M4 x 12 Screw
21	16 10 768-01	1	Mutter Nut
22	28 16 201-01	2	Bricka 6,4 x 12 Washer

**TILLBEHÖR
ACCESSORIES**

Det. nr Part number	Benämning Description
12 27 233-03	Tändstift Bosch W 260 T2 Spark plug

Bild Fig.	Det. nr Part number	st. pcs.	Benämning Description

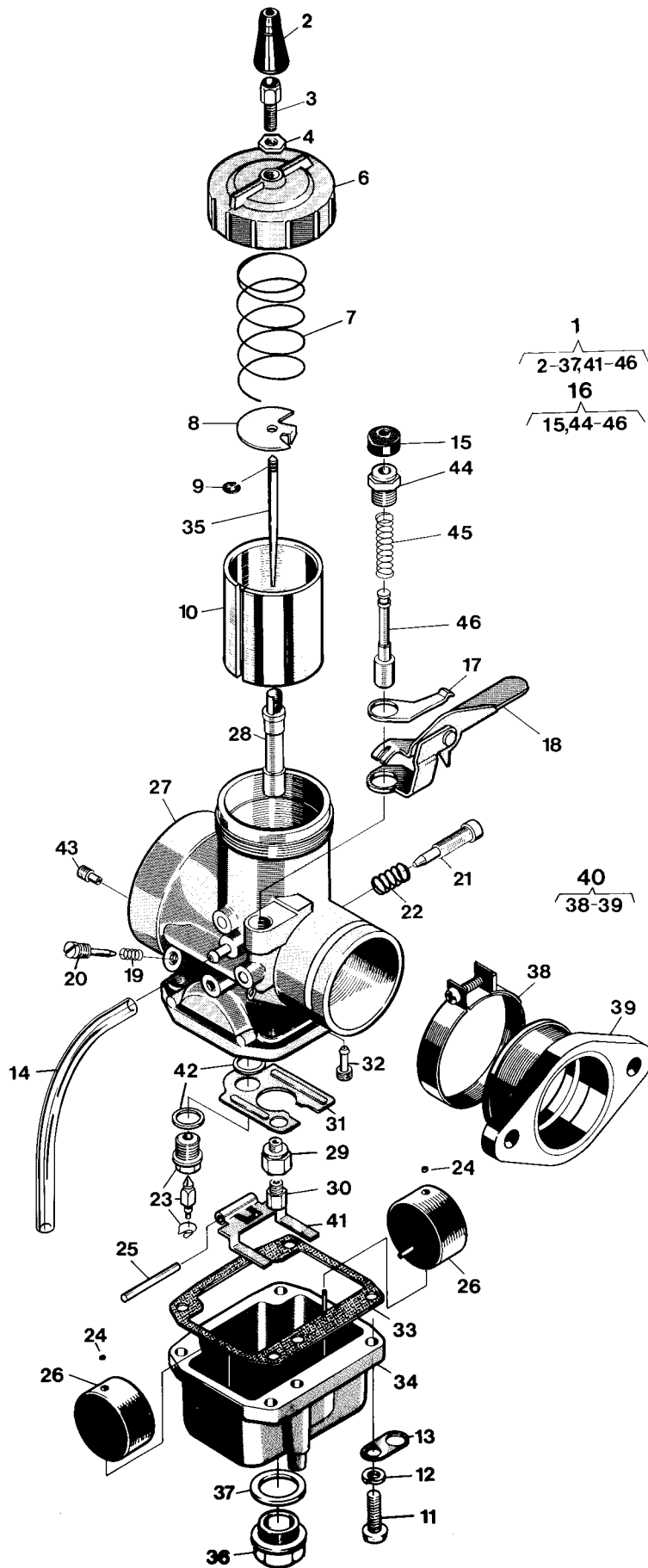


Bild Fig.	Det. nr Part number	st. pcs.	Benämning Description
N 1	16 13 532-01	1	Förgasare kpl. Carburettor compl.
2	16 13 128-01	1	Skyddshylsa Protector sleeve
3	16 13 916-01	1	Ställskruv Tension screw
4	16 13 908-01	1	Mutter Nut
N 6	16 13 570-01	1	Förgasarelock Carburettor cover
N 7	16 13 571-01	1	Trottefjäder Throttle spring
N 8	16 13 584-01	1	Wirelås Wire lock
N 9	16 13 583-01	1	Hållare Needle holder
N 10	16 13 576-01	1	Trottel C.A 2,5 Throttle
11	22 00 430-17	4	Skruv Screw
12	28 04 301-01	4	Bricka Washer
N 13	16 13 569-01	2	Hållare Holder
14	16 13 448-01	2	Slang Hose
N 15	16 13 590-01	1	Gummiskydd Rubber cap.
N 16	16 13 589-01	1	Startventil, kpl. Start valve, compl.
N 17	16 13 594-01	1	Fjäder Spring
N 18	16 13 595-01	1	Chokereglage Choke lever
N 19	16 13 572-01	1	Fjäder Spring
N 20	16 13 573-01	1	Luftskruv Air screw
N 21	16 13 588-01	1	Ställskruv Adjusting screw
N 22	16 13 587-01	1	Fjäder Spring
N 23	16 13 565-01	1	Nålventil Needle valve
N 24	16 13 585-01	2	Flottörstopp Cap
N 25	16 13 566-01	1	Stift Peg
N 26	16 13 578-01	2	Flottör Float
N 28	16 13 552-01	1	Nålmunstycke N.J Q-8 Needle jet.
N 29	16 13 580-01	1	Mellanskruv Distance screw
N 30	16 13 560-01	1	Huvudmunstycke M.J 430 Main jet.
N 31	16 13 586-01	1	Skvalplåt Baffle plate
N 32	16 13 546-01	1	Tomgångsmunstycke P.J 45 Idling jet
N 33	16 13 543-01	1	Packning Gasket
N 34	16 13 574-01	1	Flottörhus Float chamber
N 35	16 13 579-01	1	Nål Needle
N 36	16 13 581-01	1	Bottenskruv Screw, drain
N 37	16 13 582-01	1	Packning Gasket
38	16 13 538-01	1	Klamma Clamp

Bild Fig.	Det. nr Part number	st. pcs.	Benämning Description
N 40	16 13 533-01	1	Anslutning, kpl. Connection, compl.
N 41	16 13 564-01	1	Flottörarm Float lever
N 42	16 13 567-01	2	Bricka Washer
N 43	16 13 568-01	1	Luftmunstycke A.J 2,0 Air jet

TILLBEHÖR ACCESSORIES

Det. nr Part number	Benämning Description
	Huvudmunstycke Main jets
16 13 556-01	M.J 390
16 13 557-01	M.J 400
16 13 558-01	M.J 410
16 13 559-01	M.J 420
16 13 561-01	M.J 440
16 13 562-01	M.J 450
16 13 563-01	M.J 460
	Nålmunstycken Needle jets
16 13 549-01	N.J Q-4
16 13 550-01	N.J Q-5
16 13 551-01	N.J Q-6
16 13 553-01	N.J R-0
16 13 554-01	N.J R-2
16 13 555-01	N.J R-4
	Tomgångsmunstycken Idling jets
16 13 544-01	P.J 35
16 13 545-01	P.J 40
16 13 547-01	P.J 50
16 13 548-01	P.J 55
	Trottlar Throttles
16 13 575-01	C.A 2.0
16 13 577-01	C.A 3.0

Luftfilter
Air filter

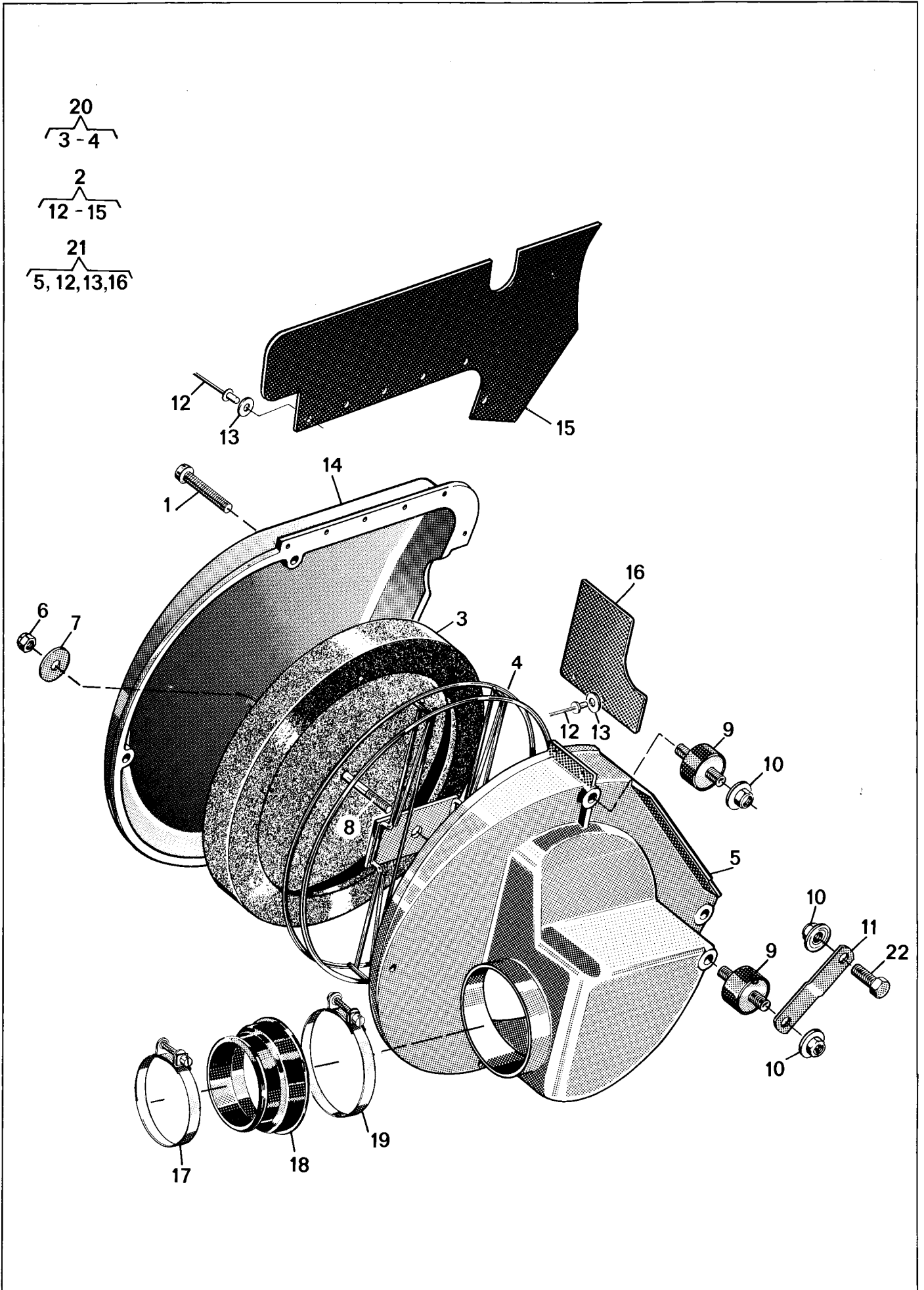


Bild Fig.	Det. nr Part number	st. pcs.	Benämning Description
1	20 62 378-11	4	Skruv M6 x 40 Screw
2	16 13 493-01	1	Lock Cover
3	16 13 472-01	1	Luftfilter Airfilter
6	25 80 142-01	1	Mutter M6 Nut
7	28 01 416-01	1	Bricka 6,5 x 22 x 1,5 Washer
8	20 41 432-11	1	Pinnskruv M6 x 120 Stud
9	15 14 590-01	3	Vibrationsdämpare Vibration damper
10	25 82 118-14	4	Mutter M8 Nut
11	16 13 281-01	1	Fäste Attachment
12	51 20 300-01	7	Nit 4 x 12 Rivet
13	28 01 230-11	7	Bricka 4,4 x 10 x 0,5 Washer
15	16 13 492-01	1	Stänkskydd Splash guard
16	16 13 331-01	1	Stänkskydd Splash guard
N 17	16 13 539-01	1	Klammer Clamp
N 18	16 13 536-01	1	Anslutning Conection
19	16 13 275-01	1	Klammer Clamp
20	16 13 471-01	1	Luftfilter kpl. Air filter compl.
21	16 13 356-01	1	Luftfilterbehållare kpl. Air filter holder compl.
22	20 06 453-12	1	Skruv M8 x 25 Screw

Bild Fig.	Det. nr Part number	st. pcs.	Benämning Description

**TILLBEHÖR
ACCESSORIES**

Det. nr Part number	Benämning Description
15 19 824-01	Olja luftfilter 0,5 l Air filter oil

BOSCH TÄNDMAGNET 12 V/140 W

För våra motorcyklar finns nu att tillgå en ny tändmagnet, som ger hela 140 W. Denna anläggning kan anbringas på alla våra cyklar med undantag av smärre justeringar.

Till tändmagnetsatsen komplett 15 19 603-01 ingår följande:

<u>Benämning</u>	<u>Detaljnummer</u>
1. Svänghjul	16 14 762-01
2. Stator komplett	16 14 763-01
3. Tändspole komplett	16 14 766-01
4. Spänningsregulator	16 14 757-01
5. Svänghjulsmutter	16 10 856-01
6. Kabelmatta för belysning	16 14 756-01
7. Fästplatta (magnet)	16 14 768-01
8. Skruv M5x16 6 st	20 62 329-12
9. Bricka 5.3x10 3 st	28 16 181-01
10. Monteringsanvisning	--

BOSCH MAGNETO 12 V/140 W

There are now, to our motorcycles, available a new magneto made by BOSCH, which has 140 W. This arrangement can be mounted on all our motorcycles with small modifications.

The magneto kit complete 15 19 603-01 contains the following:

<u>Description</u>	<u>Part no</u>
1. Flywheel	16 14 762-01
2. Stator complete	16 14 763-01
3. Ignition coil	16 14 766-01
4. Voltage regulator	16 14 757-01
5. Flywheel nut	16 10 856-01
6. Cable for light	16 14 756-01
7. Mounting plate	16 14 768-01
8. Screw M5x16, 6 pcs	20 62 329-12
9. Washer 5.3x10 3 pcs	28 16 181-01
10. Mounting instructions	--

GAFFELKRONA MED TILLHÖRANDE STYRSTOLPE TILL FRAMGAFFEL (fjädersväg 240 mm)

En del problem har uppkommit på vår nya framgaffel. Bl. a. har det visat sig att styrstolpen har spruckit på en del MC.

Som en lösning på problemet har vi fått fram en styrstolpe med grövre godstjocklek. Denna gaffelkrona med styrstolpe finns nu att tillgå från vårt lager.

Detta gäller gaffelkrona kpl. 15 12 308-01

FORKCROWN WITH FORK-TUBE TO FRONT-FORK (travel 240 mm)

Some problems have occurred on our new front fork. It has shown that the fork tube has been cracked on some motorcycles.

As a solution on the problem we have introduced a new fork tube with thicker thickness of the material. This fork crown with fork tube is now available from our stock.

This concerns fork crown cpl. 15 12 308-01

390 AUTOMAT

För att förbättra funktionen på växellådan har följande förändring gjorts.

Vid ettans koppling på vevaxeln har ytterligare ett nållager monterats vid sidan om frihjulet. I och med detta nållager har kopplingstrumma/kugghjul gjorts längre.

Av nedanstående figur framgår hur de olika detaljerna monteras.

För reservdelsbehov har en sats innehållande följande framtagits: kugghjul kpl, lager, frihjul och bricka. 1 st av varje.

390 AUTOMATIC

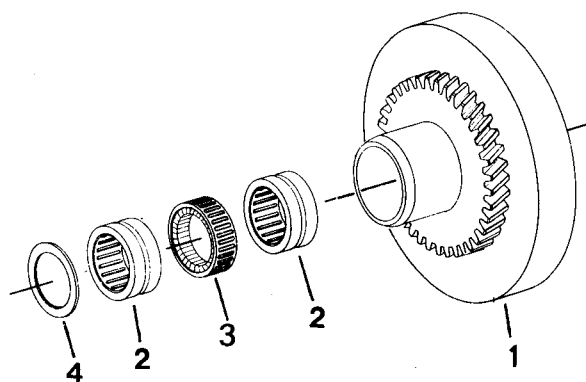
To improve the function of the gearbox the following change has been made.

At the first clutch, placed on the crankshaft, a further needle-bearing has been assembled beside the freewheel. Because of this needlebearing we have made the clutchdrum/gearwheel longer.

The below figure shows how the different details should be assembled.

For sparepart requirements we have introduced a kit containing: clutchdrum cpl, bearing, freewheel and washer. 1 pce of each.

Sats 1:ans koppling/Kit 1st clutch 16 19 808-01

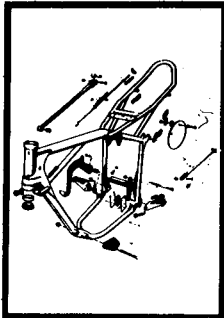


1. Kugghjul kpl./Clutch drum cpl. 16 12 652-01
2. Lager/Bearing 16 12 518-01
3. Frihjul/Freewheel 16 12 545-01
4. Bricka/Washer 16 12 525-01



RESERVDELAR SPARE PARTS

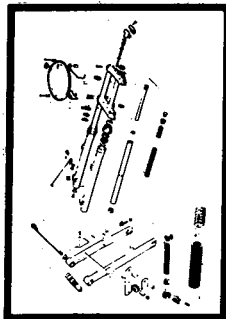
240 WR. Fr.



4

Sida
Page

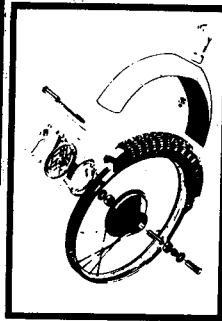
16



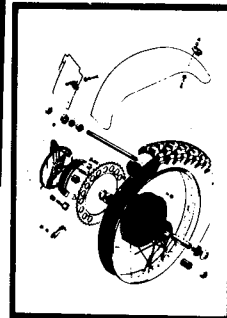
6



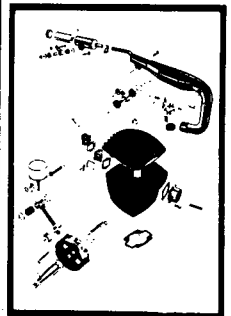
8



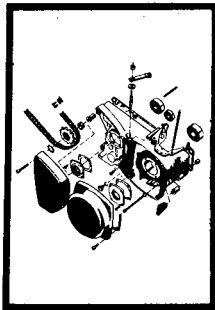
10



12



14

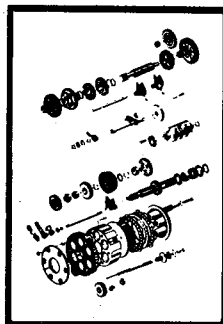


28

Sida
Page

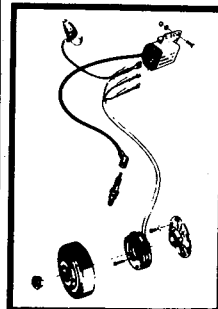


18

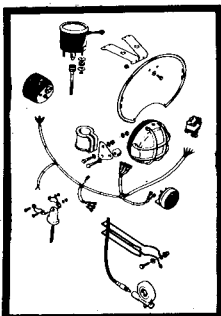


20

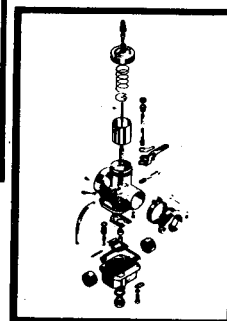
22



24



26



Gäller fr.o.m. ram nr
Valid from frame No ML - 22000

Gäller fr.o.m. motor nr
Valid from engine No 2072 - 0001

Dimensioner och beteckningar Dimensions and descriptions

Skruvar: Screws:	Gängdimension x längd (M6 x 30) Thread dimensions x length
Muttrar: Nuts:	Gängdimension (M8) Thread dimension
Brickor: Washers:	Typ, inre \varnothing x yttre \varnothing x tjocklek (FBB 6,4 x 10 x 1) Type, inner \varnothing x exterior \varnothing x thickness Typer: FBB = Fjäderbricka, öppen Types: Spring washer open FA = Fjäderbricka Spring washer LI = Låsbricka innertandad Lock washer, inside indent
Kullager: Ball bearings:	Fabrikantens beteckning (SKF 6301) Manufacturers description
Tätningar: Sealing rings:	Inre \varnothing x yttre \varnothing x tjocklek (25 x 42 x 7) Inner \varnothing x exterior \varnothing x thickness
L = Längd Length	
z = Antal kuggar Number of cogs	
N = Ny reservdel New spare part	

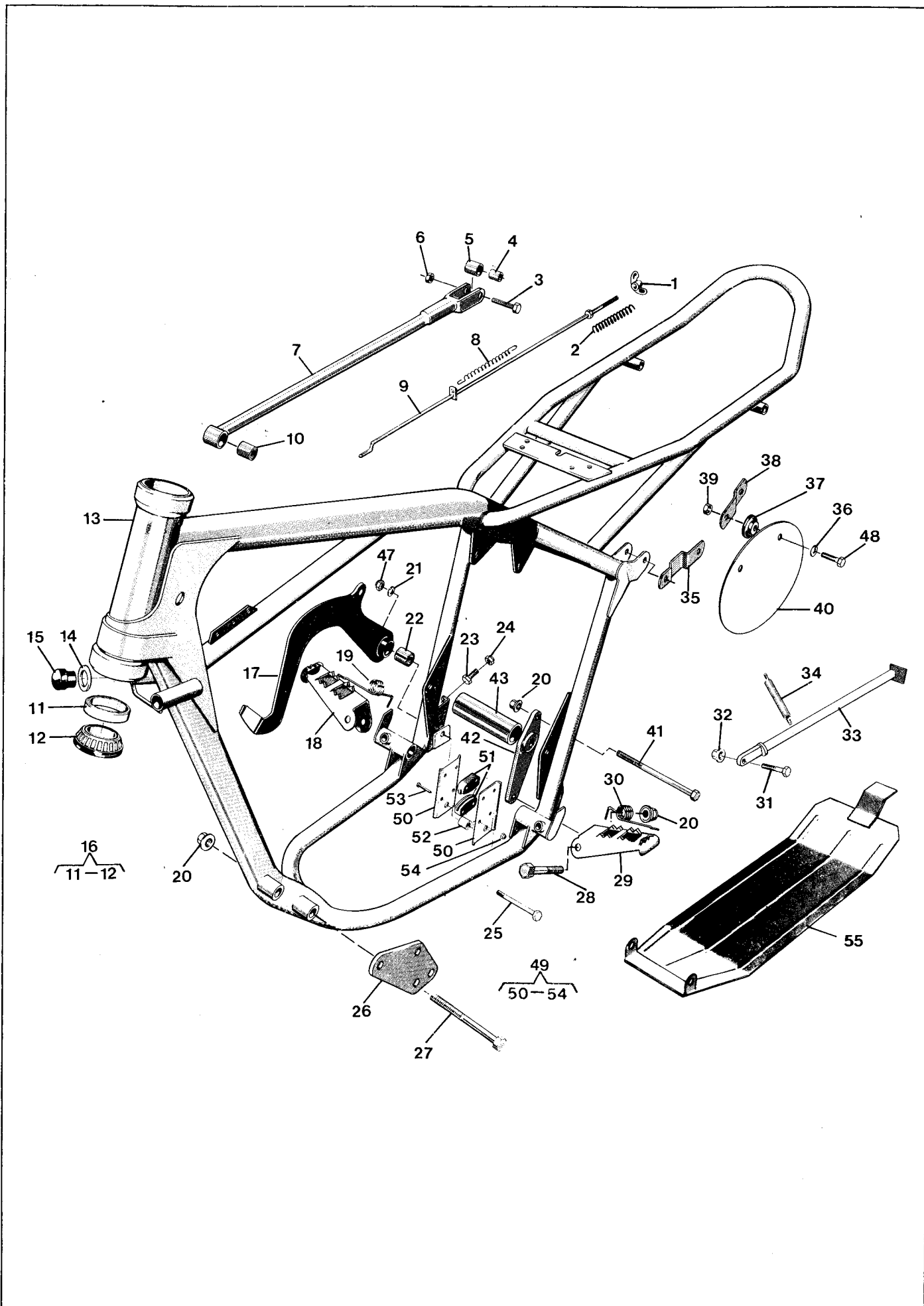


Bild Fig.	Det. nr Part number	st. pcs.	Benämning Description
1	15 15 173-01	1	Vingmutter M6 Wing nut
2	12 15 160-01	1	Fjäder Spring
3	20 06 374-12	1	Skruv M6 x 30 Screw
4	15 15 108-01	1	Hylsa Sleeve
5	15 15 107-01	1	Bussning Bushing
6	25 80 142-01	1	Mutter M6 Nut
7	15 15 427-01	1	Bromslänk Brake link
8	15 15 112-01	1	Fjäder Spring
9	15 15 425-01	1	Bromsstång Brake rod
10	15 15 415-01	1	Bussning Bushing
13	15 10 691-01	1	Ram Frame
14	28 01 634-11	2	Bricka Washer
15	15 10 555-01	2	Buffert Buffer
16	15 13 070-01	2	Styrlager Bearing
17	15 15 182-01	1	Bromspedal Brake pedal
18	15 13 051-01	1	Fotstöd höger Footrest right
19	15 13 047-01	1	Fjäder höger Spring right
20	25 82 118-14	8	Mutter M8 Nut
21	28 01 501-01	1	Bricka 8,5 x 22 x 1,5 Washer
22	15 15 415-01	1	Bussning Bushing
23	20 06 368-12	1	Skruv M6 x 16 Screw
24	25 80 142-01	1	Mutter M6 Nut
25	20 06 466-44	1	Skruv M8 x 75 Screw
26	15 10 622-01	2	Motorfästplåt Engine clamp bolt
27	20 06 472-14	3	Skruv M8 x 105 Screw
28	20 06 462-12	2	Skruv M8 x 55 Screw
29	15 13 053-01	1	Fotstöd vänster Footrest left
30	15 13 048-01	1	Fjäder vänster Spring left
31	20 06 455-11	1	Skruv M8 x 30 Screw
32	25 46 118-14	1	Mutter M8 Nut
33	15 10 604-01	1	Parkeringsstöd Parking rest
34	15 10 442-01	1	Fjäder Spring
35	15 19 344-01	2	Nummerplåtfäste Number plate att.
36	28 01 416-01	4	Bricka 6,5 x 22 x 1,5 Washer
37	15 19 342-01	4	Bussning Bushing
38	15 19 343-01	2	Nummerplåtfäste Number plate att.
39	25 80 142-01	4	Mutter M6 Nut
40	15 19 001-01	2	Nummerplåt vit Numberplate white

Bild Fig.	Det. nr Part number	st. pcs.	Benämning Description
41	20 06 476-14	2	Skruv M8 x 125 Screw
42	15 10 665-01	1	Motorfästplåt, höger kpl. Engine clamp plate, right compl.
42	15 10 702-01	1	Motorfästplåt, vänster kpl. Engine clamp plate, left, compl.
43	15 10 559-01	1	Distans Distance
47	25 82 118-14	1	Mutter M8 Nut
48	20 06 371-12	4	Skruv M6 x 22 Screw
49	15 15 192-01	1	Kedjespännare kpl Chain tensioner compl.
51	15 15 190-01	2	Släpa Rubber element
52	15 15 413-01	1	Distanshylsa Distance sleeve
53	20 62 335-11	4	Skruv M5 x 30 Screw
54	25 81 131-52	4	Mutter M5 Nut
55	15 19 394-01	1	Skyddsplåt Protector plate

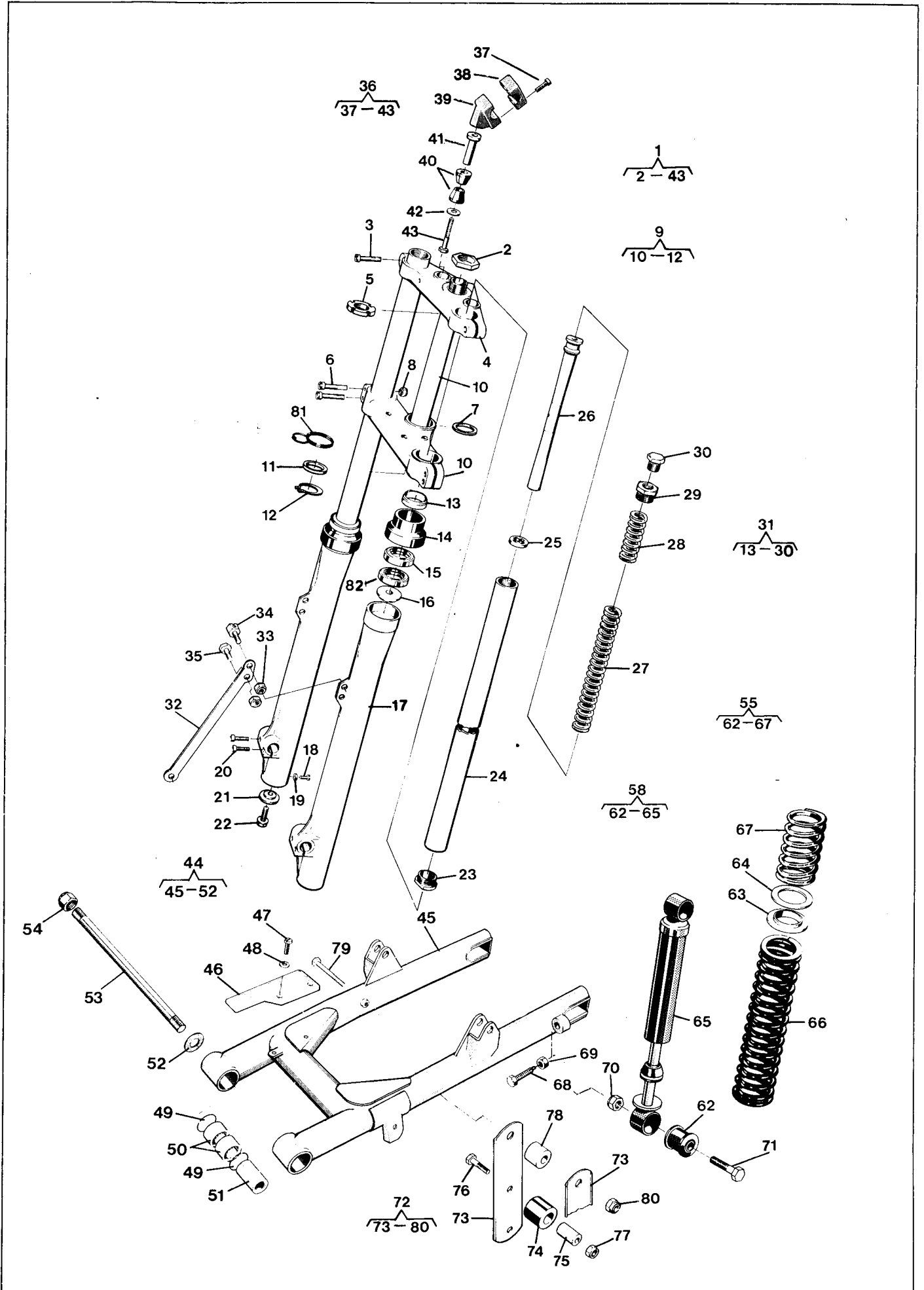


Bild Fig.	Det. nr Part number	st. pcs.	Benämning Description
1	15 12 321-01	1	Framgaffel kpl. Front fork compl.
2	15 12 329-01	1	Mutter Nut
3	20 24 457-12	2	Skruv M8 x 35 Screw
4	15 12 326-01	1	Gaffelkrona övre Fork Crown upper
5	15 12 327-01	1	Mutter Nut
6	20 24 460-12	4	Skruv M8 x 45 Screw
7	15 12 328-01	1	Distansring Distance ring
8	25 80 153-01	4	Mutter M8 Nut
9	15 12 322-01	1	Gaffelkrona kpl. Fork crown compl.
11	15 12 325-01	1	Bricka Washer
12	28 20 025-01	1	Spärring SgA 25 Circlip
13	15 12 108-01	2	Avstrykare Stripper
14	15 12 318-01	2	Hållare Holder
15	29 64 650-02	2	Tätning 35 x 47 x 7 Seal
16	15 12 160-01	2	Bricka övre Washer upper
17	15 12 302-01	2	Gaffelben nedre Fork leg. lower
18	20 62 362-11	2	Skruv M6 x 8 Screw
19	16 10 823-01	2	Packning Gasket
20	20 24 372-12	4	Skruv M6 x 25 Screw
21	15 12 161-01	2	Bricka undre Washer lower
22	20 06 457-12	2	Skruv M8 x 35 Screw
23	15 12 269-01	2	Bottenventil Valve body
24	15 12 305-01	2	Gaffelben övre Fork leg. upper
25	15 12 258-01	2	Tätningbricka Washer
26	15 12 303-01	2	Dämpspindel kpl Damping spindle compl.
27	15 12 307-01	2	Fjäder lång Spring long
28	15 12 334-01	2	Fjäder kort L = 118 mm Spring short
29	15 12 174-01	2	Toppskruv Top screw
30	15 12 173-01	2	Propp Plug
31	15 12 301-01	2	Gaffelben kpl Fork leg compl.
32	15 16 744-01	1	Bromsstag Brake rod
33	25 80 153-01	2	Mutter M8 Nut
34	15 12 315-01	1	Wirefäste Wire attachment
35	20 06 451-12	1	Skruv M8 x 16 Screw
36	15 12 317-01	2	Styrhållare kpl Handlebar ret. compl.
37	20 24 374-12	4	Skruv M6 x 30 Screw
40	15 13 060-01	4	Dämpbussning Rubber element
41	15 12 344-01	2	Distans Distance
42	15 12 341-01	4	Bricka 10,2 x 26 Washer
43	20 06 503-14	2	Skruv M10 x 60 Screw
44	15 10 609-01	1	Bakgaffel kpl Rear fork compl.

Bild Fig.	Det. nr Part number	st. pcs.	Benämning Description
46	15 10 668-01	1	Slitskydd Wear cover
47	20 62 366-11	2	Skruv M6 x 12 Screw
48	28 16 201-01	2	Bricka 6,4 x 12 Washer
49	29 71 200-03	4	O-ring O-ring
50	15 10 607-01	4	Nållager Needle bearing
51	15 10 608-01	2	Distans Distance
52	15 10 621-01	2	Axialbricka Washer
53	15 10 560-01	1	Fästbult Att. bolt
54	25 81 170-12	2	Mutter M12 x 1 Nut
55	15 10 699-01	2	Stötdämpare kpl med fjädrar Suspension unit compl. with springs
58	15 10 697-01	2	Stötdämpare kpl. Suspension unit. compl.
62	15 10 639-01	2	Gummibussning Rubber bushing
63	15 10 684-01	2	Plastbricka Plastic washer
64	15 10 685-01	2	Stålbricka Steel washer
66	15 10 698-01	2	Fjäder lång 16,6 N/mm Spring long 95 lb/inch
67	15 10 646-01	2	Fjäder kort 31,5 N/mm Spring short 180 lb/inch
68	15 10 573-01	2	Kedjesträckare Kedjespännskruv Chain tensioner
69	25 09 318-11	2	Mutter M8 Nut
70	25 80 153-01	4	Mutter M8 Nut
71	20 06 459-14	4	Skruv M8 x 40 Screw
72	15 15 429-01	1	Kedjestyrare kpl Chain guide
74	15 15 412-01	2	Rulle Roller
75	15 15 413-01	2	Distanshylsa Distance sleeve
76	20 06 376-12	2	Skruv M6 x 35 Screw
77	25 80 142-01	2	Mutter M6 Nut
78	15 15 424-01	1	Distans Distance
79	20 24 466-44	1	Skruv M8 x 75 Screw
80	25 82 118-14	1	Mutter M8 Nut
81	15 19 360-01	1	Wire guide Wire guide
82	15 12 042-01	2	Tätning Seal

EXTRA TILLBEHÖR

EXTRA ACCESSORIES

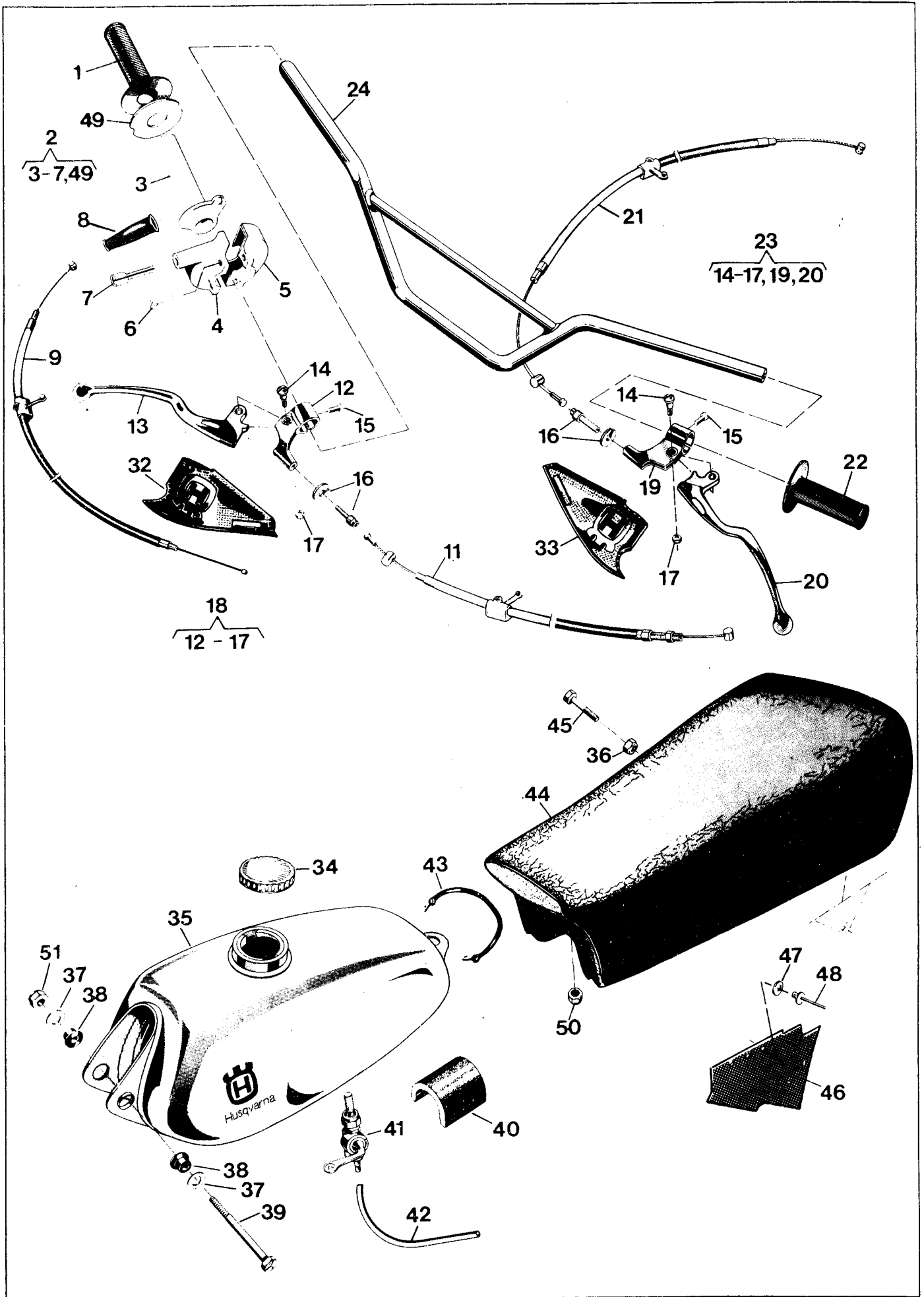


Bild Fig.	Det. nr Part number	st. pcs.	Benämning Description
1	15 15 268-01	1	Gummihandtag höger Rubber handle
2	15 15 268-01	1	Gashandtag "Magura" Throttle handle compl.
6	15 15 274-01	2	Skruv Screw
7	15 15 272-01	1	Stoppskruv Stopscrew
8	15 15 244-01	1	Skyddskylsa Protecting sleeve
9	15 15 275-02	1	Gaswire Throttle wire
11	15 15 022-01	1	Bromswire Brake wire
14	12 13 810-01	2	Ansattsskruv Screw
15	22 86 595-01	2	Skruv Screw
16	12 13 821-01	2	Kabelspännskruv Cable adjusting screw
17	25 09 316-11	2	Mutter M6 Nut
18	15 13 064-01	1	Bromshandtag kpl. Brake handle compl.
21	15 15 308-02	1	Frikopplingswire Declutching wire
22	15 15 265-01	1	Gummihandtag Rubber handle
23	15 13 071-01	1	Kopplingshandtag kpl. Declutching handle compl.
24	15 13 044-01	1	Styrstång Handle bar
32	15 13 055-01	1	Handtagskydd hö Handle protector right
33	15 13 056-01	1	Handtagskydd vä Handle protector left
34	15 14 008-02	1	Tanklock Tank cap
35	15 14 053-01	1	Bränsletank gul Fuel tank yellow
36	25 80 153-01	1	Mutter M8 Nut
37	28 16 211-01	2	Bricka 6,4 x 14 Washer
38	15 14 032-01	2	Gummibussning Rubber bushing
39	20 24 388-14	1	Skruv M6 x 90 Screw
40	15 14 041-01	1	Stöd Support
41	15 14 056-01	1	Bränslekran Fuel cock
42	15 14 057-10	-	Bränsleslang/m 6 x 10 Fuel hose
43	15 14 362-01	1	Tankhållare Tankholder
44	15 13 540-01	1	Sadel Saddle
45	20 06 459-12	1	Skruv M8 x 40 Screw
46	15 13 537-01	1	Stänkskydd Splash guard
47	28 01 230-11	3	Bricka 4,4 x 10 x 0,5 Washer
48	51 20 300-01	3	Nit 4 x 12 Rivet
49	15 15 276-01	1	Mellanbricka Washer
50	25 46 118-14	1	Låsmutter M8 Nut
51	25 80 142-01	1	Mutter M6 Nut

Bild Fig.	Det. nr Part number	st. pcs.	Benämning Description

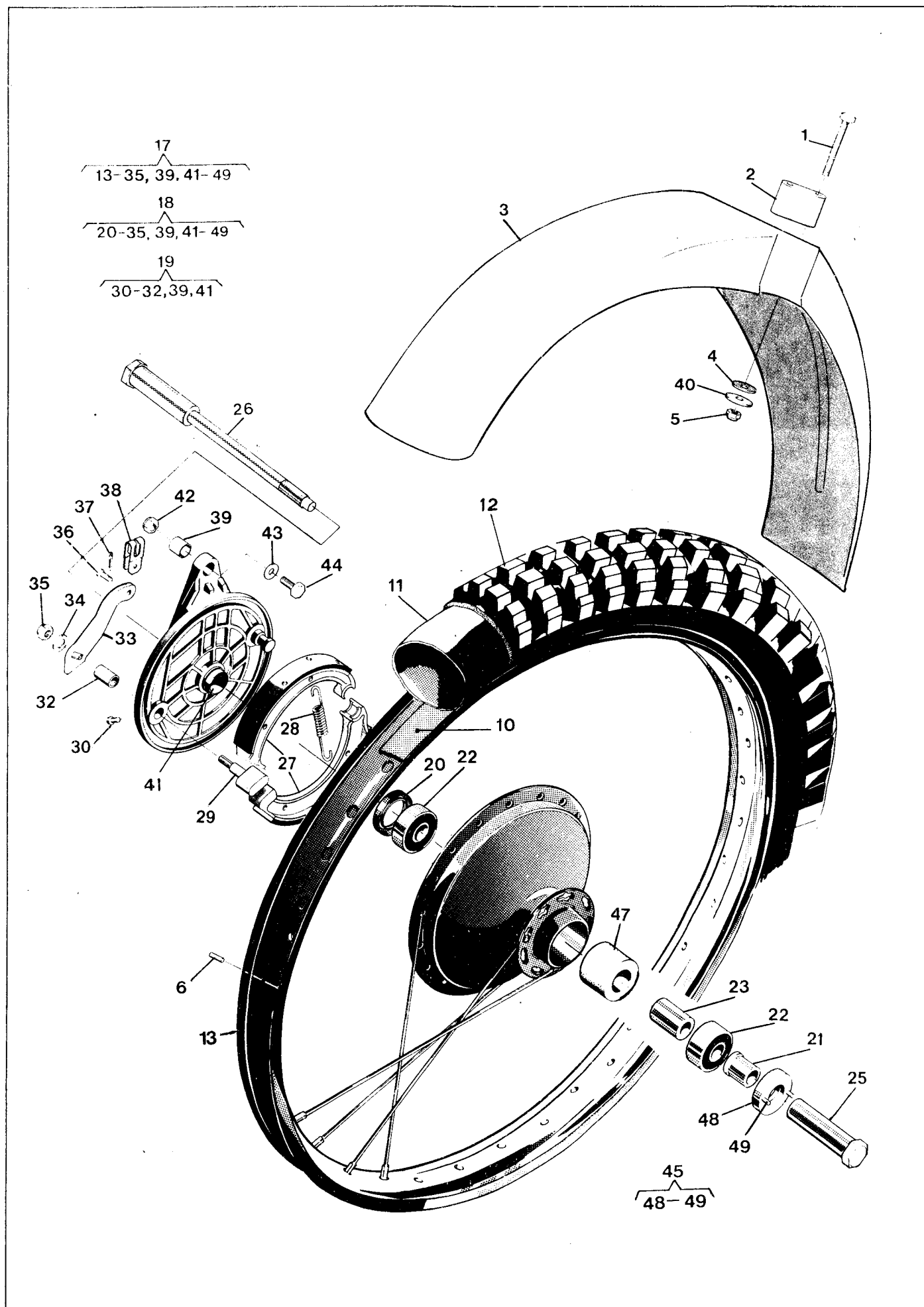


Bild Fig.	Det. nr Part number	st. pcs.	Benämning Description
1	20 06 383-12	4	Skruv M6 x 65 Screw
2	15 18 028-01	2	Stöd Support
3	15 18 041-01	1	Framskärm Front mudguard
4	15 18 121-01	4	Gummiricka Rubber washer
5	25 80 142-01	4	Mutter M6 Nut
6	28 24 215-08	18	Cyl. pinne 3 x 8 mm Cyl. pin
10	15 16 029-01	1	Fälgband 21" Rim band
11	15 16 028-01	1	Innerslang 3,00 x 21" Inner tube
12	15 16 141-01	1	Däck 3,00 x 21" Tyre
13	15 16 200-01	1	Fälg WM1, 21" Rim
14	15 16 049-05	18	Eker L = 227 mm Spoke
15	15 16 049-06	18	Eker L = 244 mm Spoke
16	15 16 202-01	36	Nippel M4 Nipple
17	15 16 198-01	1	Framhjul kpl. exkl. gummi Front wheel compl. excl. rubber
18	15 16 210-01	1	Framnav kpl. Front hub compl.
19	15 16 743-01	1	Bromssköld kpl. Brake plate compl.
20	29 65 448-07	1	Tätning 25 x 42 x 7 Seal
21	15 16 212-01	1	Distansring Distance ring
22	29 31 200-38	2	Kullager SKF 6302 RS Ball bearing
23	15 16 211-01	1	Distanshylsa Distance sleeve
25	15 16 084-01	1	Axelmutter Nut
26	15 16 082-01	1	Axel Shaft
27	15 16 543-01	2	Bromsback Brake shoe
28	15 16 547-01	2	Returfjäder Return spring
29	15 16 548-01	1	Excenter Brake cam
30	20 62 360-11	1	Skruv M6 x 6 Screw
32	15 16 667-01	1	Bussning Bushing
33	15 16 747-01	1	Hävarm Lever
34	28 16 241-01	1	Bricka 8,4 x 18 x 1,5 Washer
35	25 80 153-01	1	Mutter M8 Nut
36	12 25 258-01	1	Bult Bolt
37	28 35 217-01	1	Saxpinne 2 x 12 Split pin
38	15 16 194-01	1	Bygel Strop
39	15 16 746-01	1	Bussning Sleeve
40	28 01 416-01	4	Bricka 6,5 x 22 x 1,5 Washer
41	15 16 745-01	1	Hylsa Sleeve
42	25 80 153-01	1	Mutter M8 Nut
43	28 16 231-01	1	Bricka 8,4 x 16 Washer

Bild Fig.	Det. nr Part number	st. pcs.	Benämning Description
44	20 06 455-12	1	Skruv M8 x 30 Screw
45	15 16 214-01	1	Medbringare kpl. Driving washer compl.
47	15 16 215-01	1	Distanstanshållare Distance
49	28 80 330-02	2	Pinne 3 x 14 Pin

TILLBEHÖR ACCESSORIES

Det. nr Part number	Benämning Description
15 16 087-01	Ekersats fram Spoke unit front
15 19 867-01	Ekernippelsats 36 st. Spoke nipple kit 36 pcs.
15 19 886-01	Däcklås sats Cyl. pinne 3 x 8, 40 st Tyre lock kit Cyl. pin 3 x 8, 40 pcs.

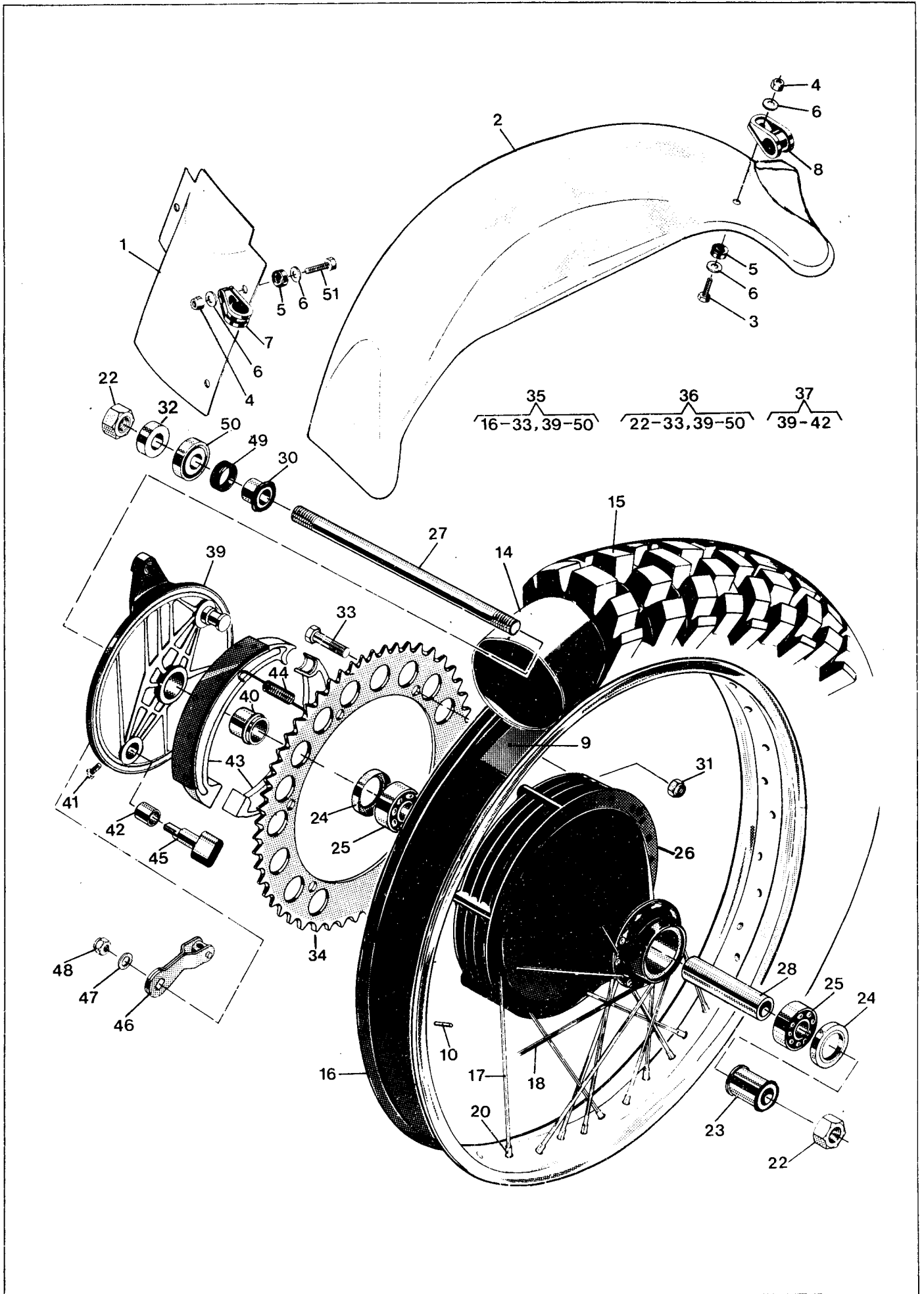


Bild Fig.	Det. nr Part number	st. pcs.	Benämning Description
1	15 18 143-01	1	Stänkskydd Splasch guard
2	15 18 149-02	1	Bakskärm Rear mudguard
3	20 06 371-12	4	Skruv M6 x 22 Screw
4	25 80 142-01	7	Mutter M6 Nut
5	15 18 121-01	7	Gummibricka Rubber washer
6	28 16 211-01	14	Bricka 6,4 x 14 x 1,5 Washer
7	15 18 139-01	3	Fäste Attachment
8	15 18 137-01	4	Fäste Attachment
9	15 16 761-01	1	Fälgband Rim band
10	28 24 215-08	18	Cyl. pinne 3 x 8 Cyl. pin
14	15 16 508-01	1	Innerslang 4,00 x 18" Inner tube
15	15 16 763-01	1	Däck 5,50 x 17" Tyre
16	15 16 748-01	1	Fälg 2,50 x 17" Rim
17	15 16 049-20	18	Eker L = 182 Spoke
18	15 16 049-19	18	Eker L = 197 Spoke
20	15 16 202-01	36	Ekernippel Spoke nipple
22	15 16 598-01	2	Mutter Nut
23	15 16 753-01	1	Distanshylsa Distance sleeve
24	29 65 448-07	2	Tättring 25 x 42 x 7 Seal
25	29 31 200-38	2	Kullager SKF 6302 RS Ball bearing
26	15 16 751-01	1	Navhylsa Hub sleeve
27	15 16 728-01	1	Axel Shaft
28	15 16 752-01	1	Distanshylsa Distance sleeve
30	15 16 725-01	1	Lagerhylsa Bearing sleeve
31	25 82 116-14	6	Mutter M6 Nut
32	15 16 556-01	6	Distanshylsa Distance sleeve
33	20 18 374-14	6	Skruv M6 x 30 Screw
34	15 16 755-01	1	Kedjekrans z = 53 Sprocket
35	15 19 884-01	1	Bakhjul kpl. exkl. gummi Rear wheel compl excl rubber
36	15 19 883-01	1	Nav kpl utan kedjedrev Hub compl.
37	15 16 665-01	1	Bromssköld kpl. Brake plate compl. <i>Nav Nr. 15 16 823-01</i>
40	15 16 605-01	1	Bussning Sleeve
41	20 62 360-11	1	Skruv M6 x 6 Screw
42	15 16 667-01	1	Bussning Bushing
43	15 16 543-01	2	Bromsback Brake shoe
44	15 16 547-01	2	Fjäder Spring
45	15 16 548-01	1	Bromsexcenter Brake cam
46	15 16 723-01	1	Hävarm Lever

Bild Fig.	Det. nr Part number	st. pcs.	Benämning Description
47	28 16 241-01	1	Bricka 8,4 x 18 x 1,5 Washer
48	25 80 153-01	1	Mutter M8 Nut
49	12 16 549-01	1	Tättring Seal
50	15 16 611-01	1	Tätningshållare seal case
51	20 06 372-11	3	skruv M6 x 25 Screw

TILLBEHÖR ACCESSORIES

Det. nr Part number	Benämning Description
15 19 885-01	Ekersats Spoke unit
15 19 867-01	Nippelsats 36 st. Nipple kit 36 pcs.
15 19 886-01	Däcklås sats Cyl. pinne 3 x 8, 40 st. Tyre lock kit Cyl. pin 3 x 8, 40 pcs.

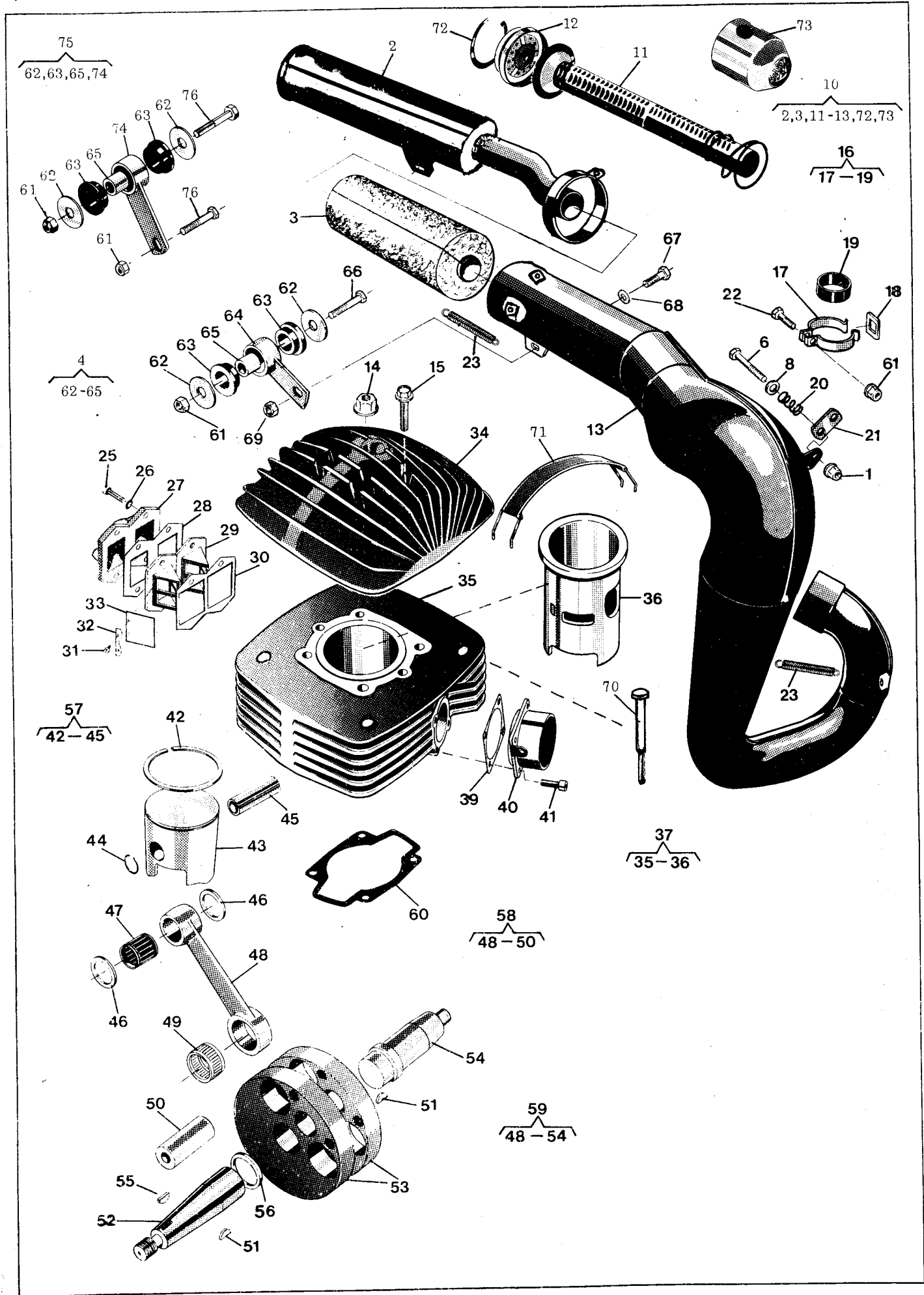


Bild Fig.	Det. nr Part number	st. pcs.	Benämning Description
1	25 82 116-14	1	Mutter M6 Nut
3	15 14 880-01	1	Absorbent Absorber
4	15 14 965-01	1	Fäste kpl. Attachment compl.
6	20 06 376-12	1	Skruv M6 x 35 Screw
8	28 16 211-01	1	Bricka 6,4 x 16 Washer
N 10	15 14 925-01	1	Avgasrör kpl. Exhaust pipe compl.
11	15 14 826-01	1	Innerrör Internat tube
N 12	15 14 878-01	1	Lock Cover
14	25 46 120-14	4	Mutter M10 Nut
15	20 18 459-12	2	Skruv M8 x 40 Screw
16	15 19 813-01	1	Fäste kpl. Attachment compl.
18	15 14 668-01	1	Ögla Loop
19	15 14 641-01	1	Gummiskydd Rubber protector
20	15 14 038-01	1	Fjäder Spring
21	15 14 893-01	1	Länk Link
22	20 06 455-11	1	Skruv M8 x 30 Screw
23	15 19 864-01	2	Fjäder Spring
24	16 11 595-01	1	Ventilhus kpl. Valve housing compl.
25	20 24 374-55	4	Skruv M6 x 30 Screw
26	28 88 180-01	4	Bricka 6,4 x 11 Washer
27	16 11 742-01	1	Anslutningsrör Connection tube
28	16 10 396-01	1	Packning Gasket
29	16 10 357-01	2	Ventilhållare Valve holder
30	16 10 362-01	1	Packning Gasket
31	22 96 285-11	8	Skruv M4 x 6 Screw
32	16 10 377-01	4	Ventilstöd Valve support
33	16 10 359-01	4	Ventil Valve
34	16 11 647-01	1	Cylinderlock Cylinder head
36	16 11 632-02	1	Cylinderfoder Cylinder liner
37	16 11 658-04	1	Cylinder kpl. Cylinder compl.
39	16 10 912-01	1	Packning Gasket
40	16 10 730-01	1	Avgasstos Exhaust manifold
41	20 24 370-12	4	Skruv M6 x 20 Screw
42	16 10 831-05	1	Kolvring (cyl Ø 68,75) Piston ring
42	16 10 831-01	-	Kolvring (cyl Ø 69,50) Piston ring
42	16 10 831-02	-	Kolvring (cyl Ø 69,75) Piston ring
42	16 10 831-03	-	Kolvring (cyl Ø 70,00) Piston ring

Bild Fig.	Det. nr Part number	st. pcs.	Benämning Description
44	16 11 738-01	2	Låsring Circlip
46	16 10 971-01	2	Distansring Distance ring
47	16 10 933-01	1	Nållager Needle bearing
49	16 10 926-01	1	Nållager Needle bearing
51	29 00 560-01	2	Woodruffkil 3 x 16 Woodruff key
52	16 10 868-01	1	Vevaxel höger Crank shaft right
54	16 11 543-01	1	Vevaxel vänster Crank shaft left
55	29 01 265-01	1	Woodruffkil Woodruff key
56	16 10 921-01	1	Distansring Distance ring
N 57	16 10 376-05	1	Kolv kpl. (cyl Ø 68,75) Piston compl.
57	16 10 376-01	-	Kolv kpl. (cyl Ø 69,50) Piston compl.
57	16 10 376-02	-	Kolv kpl. (cyl Ø 69,75) Piston compl.
57	16 10 376-03	-	Kolv kpl. (cyl Ø 70,00) Piston compl.
58	16 10 642-01	-	Vevstaksrenov. sts Overhaul kit conn. rod
59	16 11 741-01	1	Vevaxel kpl. Crankshaft compl.
60	16 11 597-01	1	Packning Gasket
61	25 80 153-01	3	Mutter M8 Nut
62	15 14 661-01	2	Bricka Washer
63	15 14 662-01	2	Gummihylsa Rubber sleeve
65	15 14 663-01	1	Hylsa Sleeve
66	20 06 460-12	1	Skruv M8 x 45 Screw
67	20 06 453-12	1	Skruv M8 x 25 Screw
68	28 01 490-01	1	Bricka 8,2 x 14 Washer
69	25 82 118-14	1	Mutter M8 Nut
70	16 11 764-01	4	Dämpstav Damping rod
71	16 11 559-01	2	Dämpband Damping belt
N 72	15 14 954-01	1	Låsring Circlip
73	15 14 766-01	1	Gnistsläckare Spark arrester
75	15 14 739-01	1	Fäste kpl Attachment cpl.
76	20 06 153-12	2	Skruv M8 x 40 Screw

TILLBEHÖR
ACCESSORIES

Det. nr Part number	Benämning Description
16 19 830-01	Renoveringssats, flaps Overhaul kit, reed-valves

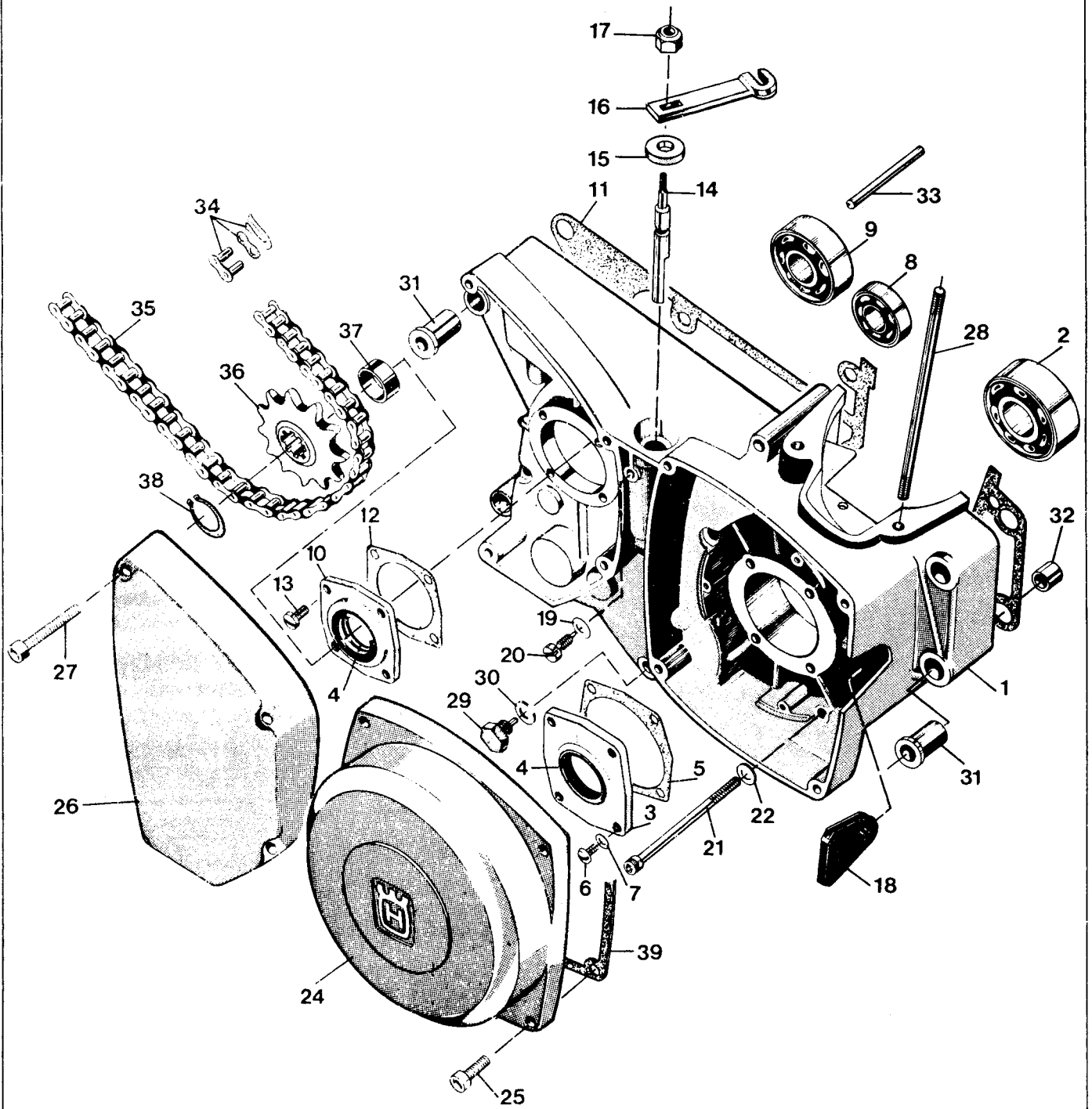


Bild Fig.	Det. nr Part number	st. pcs.	Benämning Description
1	16 11 606-01	1	Vevhushalvor par Crankcase halves, pair
2	29 32 524-21	1	Kullager SKF 3205/C3 Ball bearing
3	16 10 810-01	1	Fläns Flange
4	29 65 444-01	2	Tättring 25 x 35 x 6 Seal
5	12 25 358-01	1	Packning Gasket
6	20 62 328-12	4	Skruv M5 x 14 Screw
7	28 88 170-01	4	Bricka FA 5,3 x 10 x 0,5 Washer
8	29 31 180-04	1	Kullager SKF 6301/C3 Ball bearing
9	29 31 240-04	1	Kullager SKF 6204/C3 Ball bearing
10	16 10 938-01	1	Fläns Flange
11	16 11 581-01	1	Packning Gasket
12	12 25 360-01	1	Packning Gasket
13	20 63 328-52	4	Skruv M5 x 14 Screw
14	16 10 774-01	1	Frikopplingsaxel Declutching shaft
15	29 65 175-01	1	Tättring 10 x 22 x 7 Seal
16	16 11 171-01	1	Hävarm Lever
17	25 80 153-01	1	Mutter M8 Nut
18	16 14 728-01	1	Kabelgenomföring Grommet
19	28 16 190-01	1	Bricka 5,3 x 12 x 1 Washer
20	12 25 077-01	1	Stoppskruv Stop screw
21	20 24 385-12	8	Skruv M6 x 75 Screw
22	28 16 201-01	8	Bricka 6,4 x 12 x 1,5 Washer
24	16 11 571-01	1	Magnetkåpa Magneto cover
25	20 24 372-12	4	Skruv M6 x 25 Screw
26	16 11 441-01	1	Kåpa, kedjedrev Cover, sprocket
27	20 24 376-12	3	Skruv M6 x 35 Screw
28	16 11 422-01	4	Dragbult, cylinder Cylinder stud
29	16 12 537-01	1	Magnetplugg Magneto plug
30	12 25 025-01	1	Packning Gasket
31	16 10 777-01	3	Flänsbussning d = 8 mm Flange sleeve
32	16 10 776-01	2	Styrhylsa Steering sleeve
33	28 38 465-01	1	Räffelpinne 6 x 55 Dowel pin
34	15 19 374-01	1	Kedjelås 5/8 x 1/4" Master link
35	15 19 373-08	1	Kedja 5/8 x 1/4" Chain
36	16 12 471-04	1	Kedjedrev z = 13 Spracket
37	16 12 472-01	1	Distansring Spacer
38	28 20 020-01	1	Spärring SgA20 Circlip
39	16 11 621-01	1	Packning Gasket

**NYA TILLBEHÖR
NEW ACCESSORIES**

Det. nr Part number	Benämning Description
	Kedjedrev Front sprocket
16 12 471-01	z = 10
16 12 471-02	z = 11
16 12 471-03	z = 12
16 12 471-04	z = 13
16 12 471-05	z = 14
16 12 471-06	z = 15
16 12 471-07	z = 16
16 12 471-08	z = 17
16 19 805-01	Packningssats Gasket set

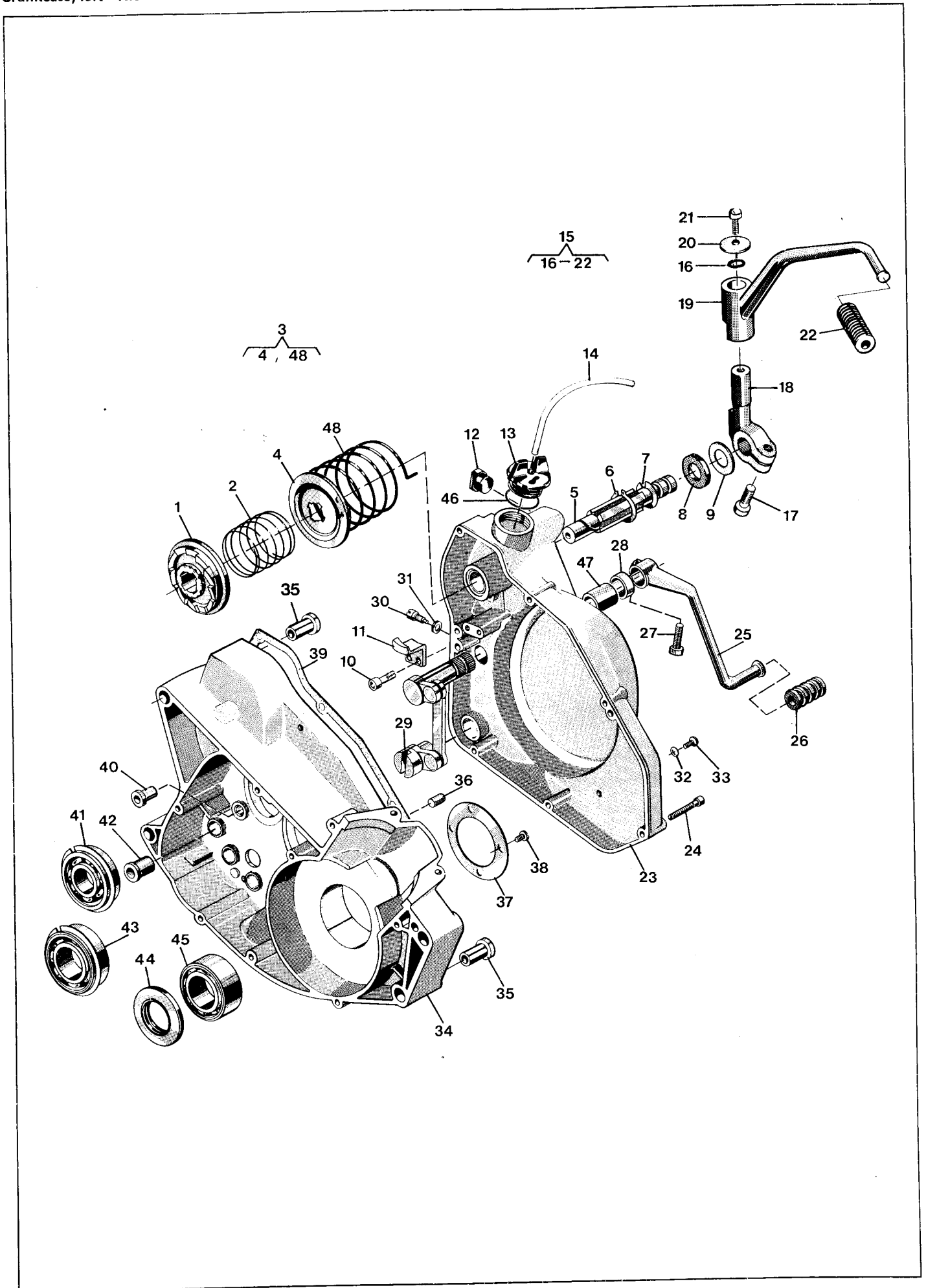


Bild Fig.	Det. nr Part number	st. pcs.	Benämning Description
1	12 25 438-01	1	Medbringarehjul Driving wheel
2	12 25 439-01	1	Fjäder Spring
3	16 12 344-01	1	Medbringareskiva kpl iving disc compl.
5	12 25 434-01	1	Kickstartaxel Kick start shaft
6	28 20 020-01	1	Låsring SgA20 Circlip
7	12 25 436-01	1	Låsring Circlip
8	12 25 442-01	1	Packning Gasket
9	12 25 443-01	1	Stödbricka Support washer
10	20 26 370-44	2	Skruv Screw
11	12 25 440-01	1	Lyfthake Pawl
12	16 12 623-01	1	Buffert Buffer
13	16 10 786-01	1	Lock Cap
14	12 25 621-10	1	Slang/m 4,8 x 8 Hose/m
N 15	16 12 680-01	1	Kickstartpedal kpl Kick starter pedal compl.
N 16	29 70 135-01	1	O-ring 13,3 x 2,4 O-ring
17	20 24 455-12	1	Skruv M8 x 30 Screw
20	28 01 416-01	1	Bricka Washer
21	20 24 368-12	1	Skruv M6 x 16 Screw
22	12 25 702-01	1	Pedalgummi Pedal rubber
23	16 11 486-01	1	Vevhuskåpa Transmission cover
24	20 24 376-12	7	Skruv M6 x 35 Screw
25	16 12 504-01	1	Fotväxelpedal Shift lever
26	16 12 813-01	1	Pedalgummi Pedal rubber
27	20 24 370-12	1	Skruv M6 x 20 Screw
28	29 65 289-07	1	Tättring 17 x 28 x 6 Seal
29	16 11 535-01	1	Växelmekanism kpl Gear links compl.
30	12 25 077-01	1	Stoppskruv Screw
31	28 16 190-01	1	Bricka 5,3 x 12 Washer
32	16 10 823-01	1	Packning Gasket
33	20 62 364-11	1	Skruv M6 x 10 Screw
34	16 11 606-01	1	Vevhushalvor par Crankcase halves pair
35	16 10 777-01	4	Flänsbussning d = 8 mm Flange sleeve
36	28 26 571-01	2	Cyl. pinne Dowel pin
37	16 10 779-01	1	Stödbricka Support washer
38	20 62 328-12	4	Skruv M5 x 14 Screw
39	16 10 792-01	1	Packning Gasket
40	16 11 465-01	2	Bussning Sleeve
41	29 31 220-57	1	Kullager SKF 6303 NR/C3 Ball bearing

Bild Fig.	Det. nr Part number	st. pcs.	Benämning Description
42	12 25 356-01	1	Bussning Bushing
43	29 31 265-57	1	Kullager SKF 6205 NR/C3 Ball bearing
44	29 65 549-14	1	Tättring 30 x 52 x 7 Seal
45	29 32 524-21	1	Kullager SKF 3205/C3 Ball bearing
46	50 12 782-01	1	Packning Gasket
47	16 11 474-01	1	Bussning Bushing
48	12 25 437-01	1	Fjäder Spring

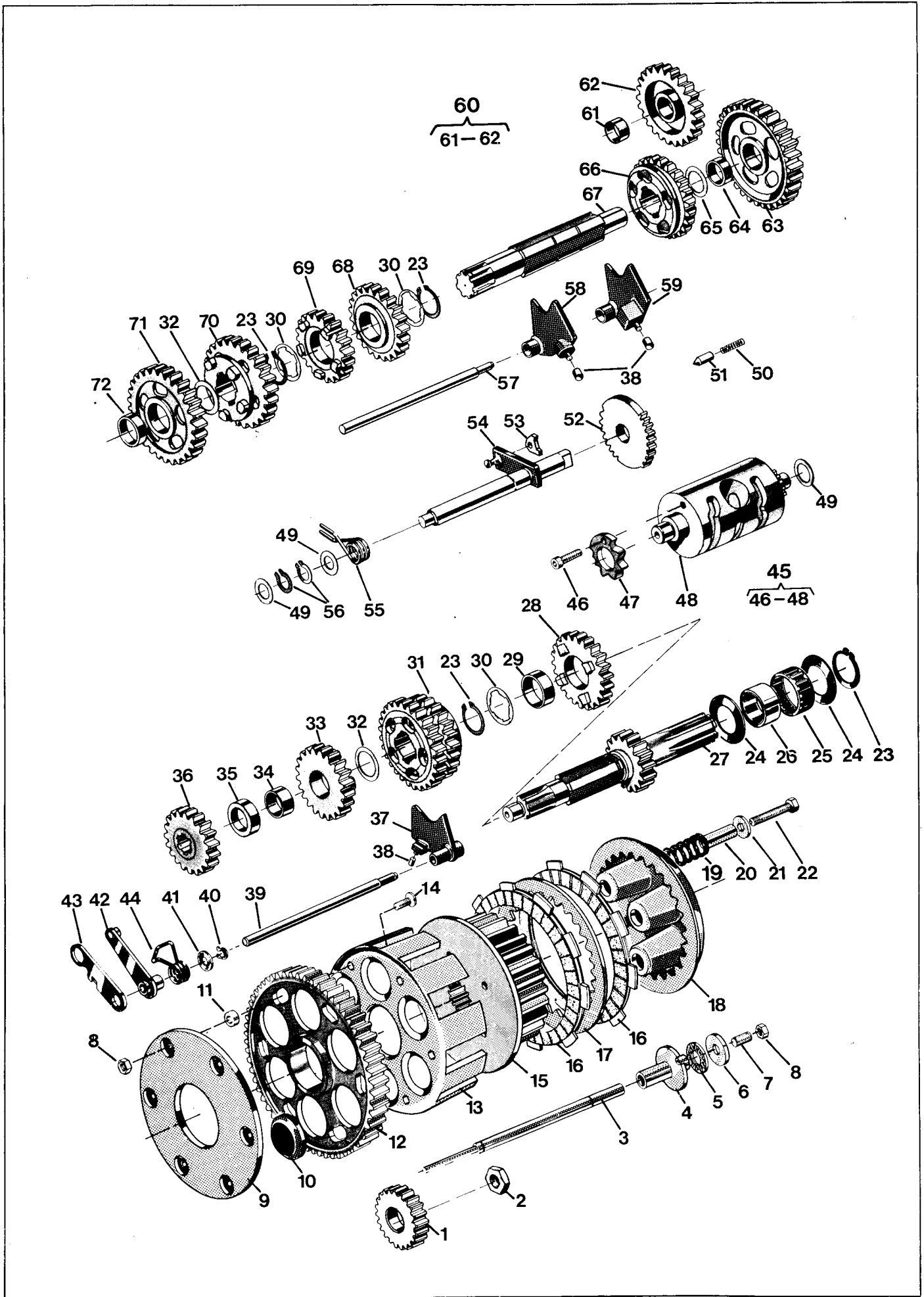
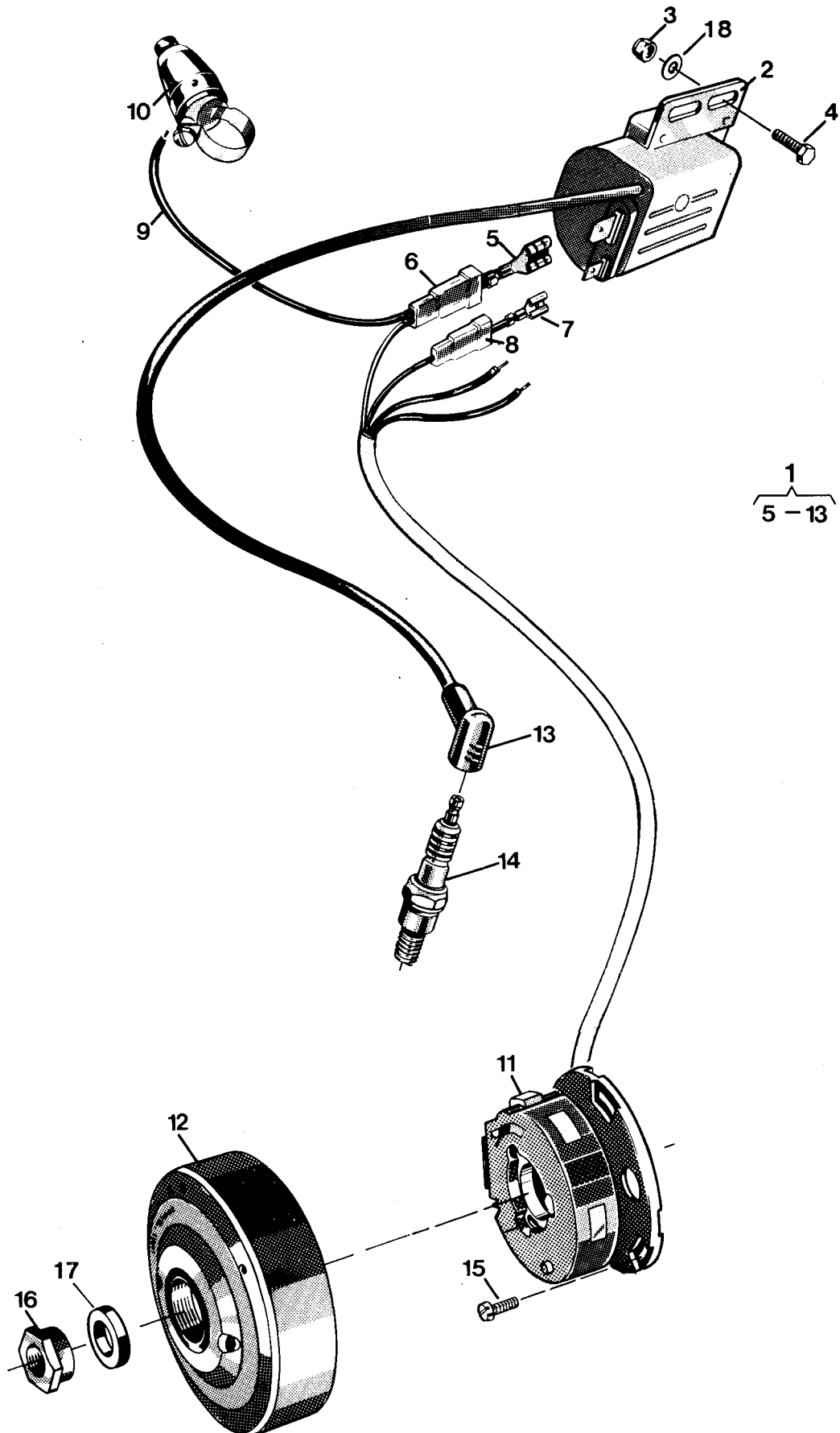


Bild Fig.	Det. nr Part number	st. pcs.	Benämning Description
1	16 11 138-01	1	Drivhjul z=29 Driving gear
2	16 11 175-01	1	Mutter Nut
3	16 11 160-01	1	Tryckstäng Push rod
4	16 11 170-01	1	Axelhylsa Shaft sleeve
5	16 11 166-01	1	Axiallager Axial bearing
6	16 11 167-01	1	Axialbricka Axial washer
7	22 26 370-06	1	Skruv TSS 6 x 20 -10,9 Screw
8	25 09 316-02	7	Mutter M6 Nut
9	16 11 150-01	1	Stödplatta Support plate
10	16 11 152-01	6	Dämpelement Damping element
11	16 11 151-01	6	Distansring Distance ring
12	16 11 148-01	1	Kugghjul z=70 Cog wheel
13	16 11 149-01	1	Kopplingskorg Clutch ring
14	21 23 368-02	6	Skruv FS 6 x 16 Screw
15	16 11 156-01	1	Kopplingscentrum Clutch hub
16	16 11 157-01	6	Lameli m. belagg Disc w. lining
17	16 11 158-01	5	Lamell Disc
18	16 11 168-01	1	Tryckskiva Pressure plate
19	16 11 184-01	5	Fjäder Spring
20	16 11 169-01	5	Distanshylsa Distance sleeve
21	28 16 222-01	5	Bricka 6,7 x 16 x 1,5 Washer
22	20 06 378-57	5	Skruv M6 x 40 Screw
23	28 20 025-01	4	Spärring SgA25 Circlip
24	16 11 155-01	2	Bricka Washer
25	16 11 154-01	1	Nållager Needle bearing
26	16 11 153-01	1	Innerring Internal ring
27	16 12 508-01	1	Huvudaxel z=14 Clutch shaft
28	16 12 404-01	1	Kugghjul 4:an z=23 Gear wheel 4th
29	16 12 418-01	1	Lagerhylsa Sleeve
30	16 12 421-01	3	Bricka Washer
31	16 12 405-01	1	Kugghjul 5:an, 6:an z=25,27 Gear wheel 5th, 6th
32	16 12 842-01	2	Bricka Washer
33	16 12 497-01	1	Kugghjul 3:an z=20 Gear wheel 3rd
34	16 12 480-01	1	Lagerhylsa Sleeve
35	16 12 481-01	1	Distansring Spacer
36	16 12 496-01	1	Kugghjul 2:an z=17 Gear wheel 2nd

Bild Fig.	Det. nr Part number	st. pcs.	Benämning Description
37	16 12 897-01	1	Växelförare 3-4:an Gear striker
38	16 12 424-01	3	Ledrulle Guide roller
39	16 12 484-01	1	Axel Shaft
40	28 20 010-01	1	Spärring SgA10 Circlip
41	16 12 485-01	1	Bricka Washer
42	16 12 489-01	1	Spärrarm Ratchet arm
43	16 12 493-01	1	Distansarm Distance arm
44	16 12 494-01	1	Fjäder Spring
45	16 12 486-01	1	Kulissrulle kpl Linkroller compl.
46	20 24 366-39	1	Skruv M6 x 12 Screw
47	15 12 488-01	1	Spärrhjul Ratchet wheel
49	29 95 175-01	3	Bricka 15 x 24 x 1 Washer
50	16 12 593-01	1	Fjäder Spring
51	15 12 455-01	1	Spärrhylsa Ratchet sleeve
52	16 12 870-01	1	Stegmatare Stepfeeder
53	16 12 895-01	1	Medbringarhake Pawl
54	16 12 600-01	1	Växlingsaxel Gear shaft
55	16 12 594-01	1	Fjäder Spring
56	28 20 015-01	2	Spärring SgA15 Circlip
57	16 12 843-01	1	Axel Shaft
58	16 12 848-01	1	Växelförare 2-6:an Gear striker
59	16 12 896-01	1	Växelförare 1-5:an Gear striker
60	16 12 501-01	1	Kugghjul start z=21 Gear wheel start
61	12 25 713-01	1	Bussning Sleeve
63	16 12 442-01	1	Kugghjul 1:an z=33 Gear wheel 1st
64	16 12 415-01	1	Lagerhylsa Sleeve
65	29 95 250-01	1	Bricka 17,02 x 23 x 1 Washer
66	16 12 409-01	1	Kugghjul 4:an z=24 Gear wheel 4th
67	16 12 470-01	1	Hjälpxaxel Sprocket shaft
68	16 12 410-01	1	Kugghjul 5:an z=22 Gear wheel 5th
69	16 12 411-01	1	Kugghjul 6:an z=21 Gear wheel 6th
70	16 12 408-01	1	Kugghjul 3:an z=26 Gear wheel 3rd
71	16 12 453-01	1	Kugghjul 2:an z=29 Gear wheel 2nd
72	16 12 416-01	1	Lagerhylsa Sleeve



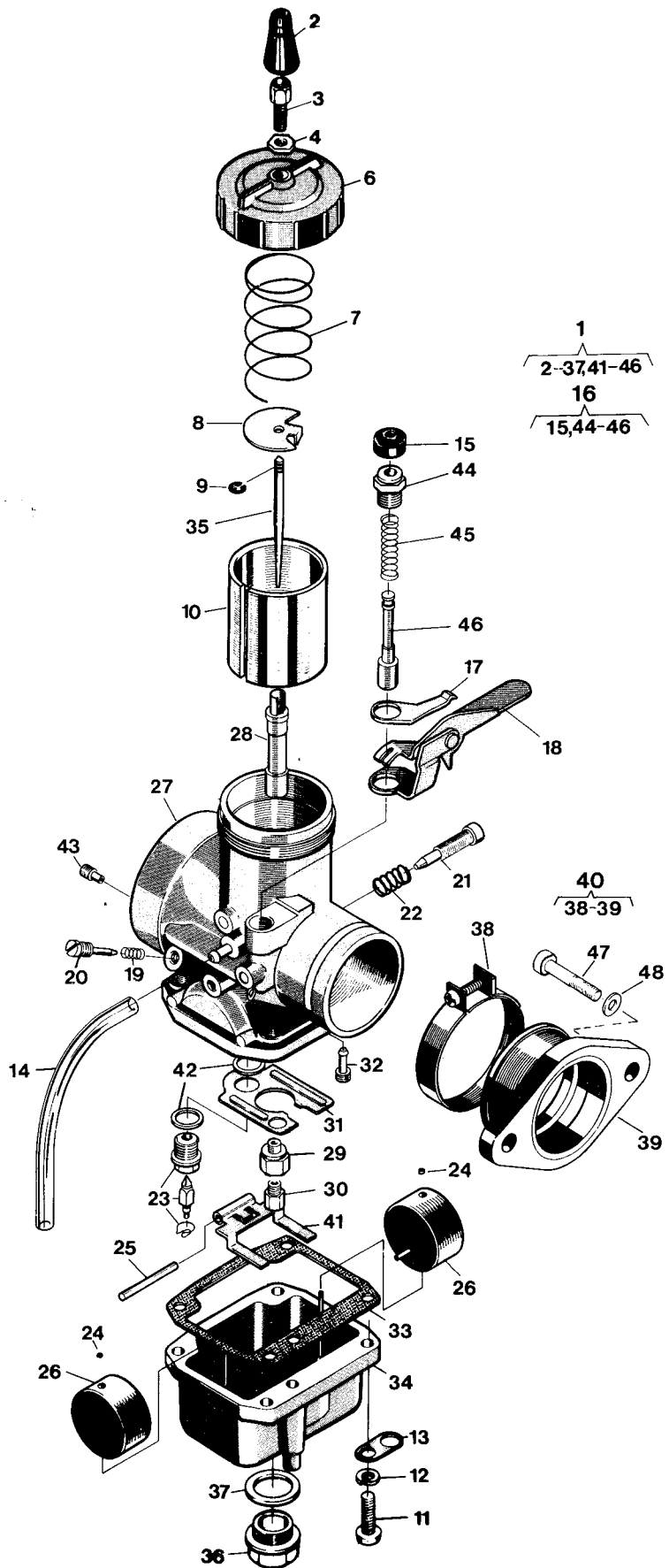


Bild Fig.	Det. nr Part number	st. pcs.	Benämning Description
1	16 13 532-01	1	Förgasare kpl. Carburettor compl.
2	16 13 128-01	1	Skyddshylsa Protector sleeve
3	16 13 916-01	1	Ställskruv Tension screw
4	16 13 908-01	1	Mutter Nut
6	16 13 570-01	1	Förgasarelock Carburettor cover
7	16 13 571-01	1	Trottefjäder Throttle spring
8	16 13 584-01	1	Wirelås Wire lock
9	16 13 583-01	1	Hållare Needle holder
10	16 13 575-01	1	Trottel C.A 2,0 Throttle
11	22 00 430-17	4	Skruv M5 x 16 Screw
12	28 04 301-01	4	Bricka Washer
13	16 13 569-01	2	Hållare Holder
14	16 13 448-20	-	Slang/m 6 x 4 Hose/m
15	16 13 590-01	1	Gummiskydd Rubber cap.
16	16 13 589-01	1	Startventil, kpl. Start valve, compl.
17	16 13 594-01	1	Fjäder Spring
18	16 13 595-01	1	Chokereglage Choke lever
19	16 13 572-01	1	Fjäder Spring
20	16 13 573-01	1	Luftskruv Air screw
21	16 13 588-01	1	Ställskruv Adjusting screw
22	16 13 587-01	1	Fjäder Spring
23	16 13 565-01	1	Nålventil kpl Needle valve compl.
24	16 13 585-01	2	Flottörstopp Cap
25	16 13 566-01	1	Stift Peg
26	16 13 578-01	2	Flottör Float
28	16 13 552-01	1	Nålmunstycke N.J Q-8 Needle jet.
29	16 13 580-01	1	Mellanskrub Distance screw
30	16 13 560-01	1	Huvudmunstycke M.J 430 Main jet.
31	16 13 586-01	1	Skvalplåt Baffle plate
32	16 13 546-01	1	Tomgångsmunstycke P.J 45 Idling jet
33	16 13 543-01	1	Packning Gasket
34	16 13 574-01	1	Flottörhus Float chamber
35	16 13 579-01	1	Nål Needle
36	16 13 581-01	1	Bottenskrub Screw, drain
37	16 13 582-01	1	Packning Gasket
38	16 13 535-01	1	Klamma Clamp

Bild Fig.	Det. nr Part number	st. pcs.	Benämning Description
40	16 13 533-01	1	Anslutning. kpl. Connection. compl.
41	16 13 564-01	1	Flottörmarm Float lever
42	16 13 567-01	2	Bricka Washer
43	16 13 568-01	1	Luftmunstycke A.J 2,0 Air jet
47	20 24 453-02	2	Skruv M8 x 25 Screw
48	28 16 231-01	2	Bricka 8,4 x 16 Washer

TILLBEHÖR ACCESSORIES

Det. nr Part number	Benämning Description
	Huvudmunstycke Main jets
16 13 556-01	M.J 390
16 13 557-01	M.J 400
16 13 558-01	M.J 410
16 13 559-01	M.J 420
16 13 561-01	M.J 440
16 13 562-01	M.J 450
16 13 563-01	M.J 460
	Nålmunstycken Needle jets
16 13 549-01	N.J Q-4
16 13 550-01	N.J Q-5
16 13 551-01	N.J Q-6
16 13 553-01	N.J R-0
16 13 554-01	N.J R-2
16 13 555-01	N.J R-4
	Tomgångsmunstycken Idling jets
16 13 544-01	P.J 35
16 13 545-01	P.J 40
16 13 547-01	P.J 50
16 13 548-01	P.J 55
	Trottlar Throttles
16 13 576-01	C.A 2.5
16 13 577-01	C.A 3.0

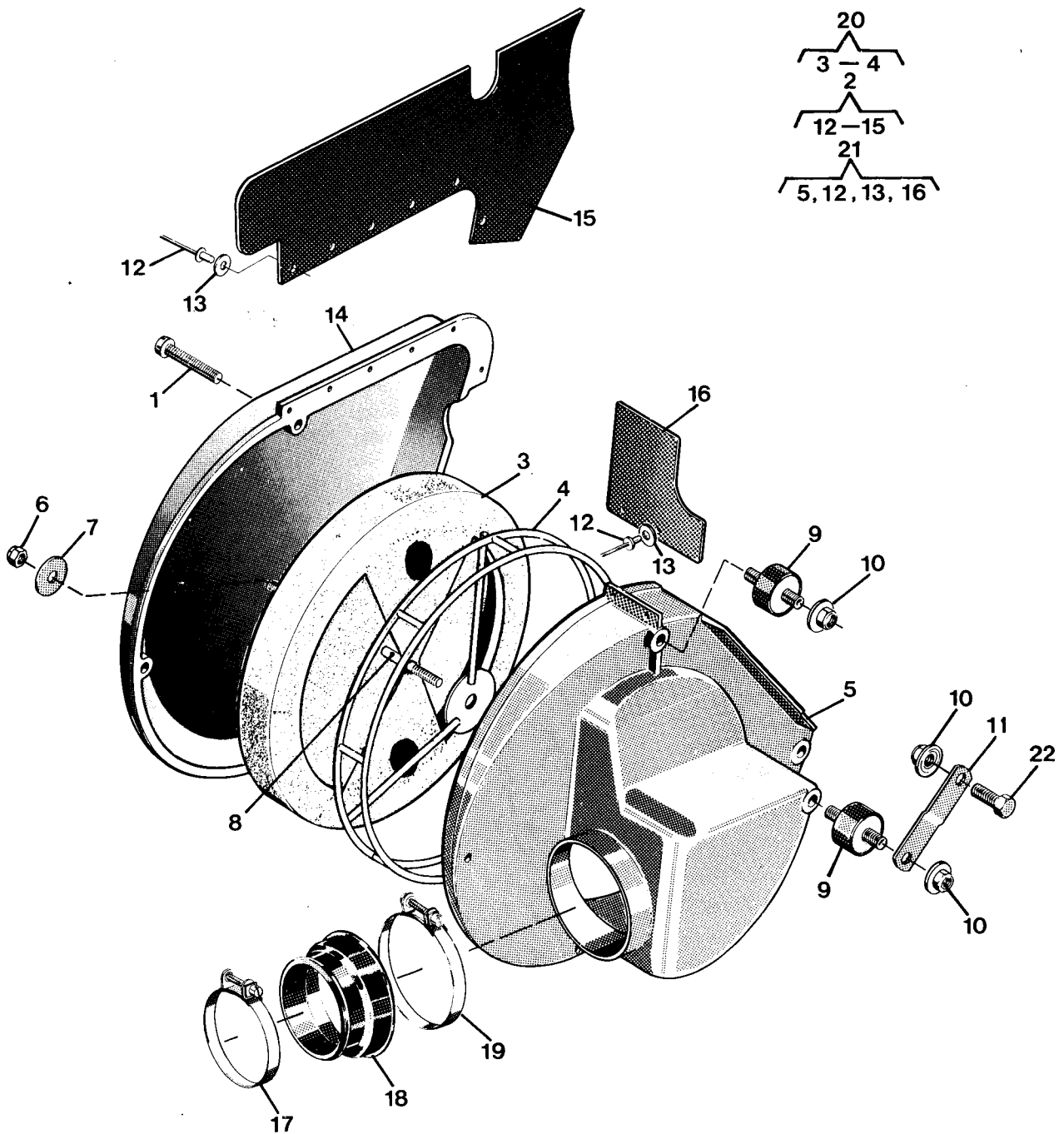


Bild Fig.	Det. nr Part number	st. pcs.	Benämning Description
1	20 62 378-11	4	Skruv M6 x 40 Screw
2	16 13 493-01	1	Lock Cover
3	16 13 472-01	1	Luftfilter Airfilter
6	25 80 142-01	1	Mutter M6 Nut
7	28 01 416-01	1	Bricka 6,5 x 22 x 1,5 Washer
8	20 41 432-11	1	Pinnskruv M6 x 120 Stud
9	15 14 590-01	3	Vibrationsdämpare Vribration damper
10	25 82 118-14	4	Mutter M8 Nut
11	16 13 281-01	1	Fäste Attachment
12	51 20 300-01	11	Nit 4 x 12 Rivet
13	28 01 230-11	8	Bricka 4,4 x 10 x 0,5 Washer
15	16 13 492-01	1	Stänkskydd Splash guard
16	16 13 331-01	1	Stänkskydd Splash guard
17	16 13 539-01	1	Klammer Clamp
18	16 13 536-01	1	Anslutning Conection
19	16 13 275-01	1	Klammer Clamp
20	16 13 471-01	1	Luftfilter kpl. Air filter compl.
21	16 13 356-01	1	Luftfilterbehållare kpl. Air filter holder compl.
22	20 06 453-12	1	Skruv M8 x 25 Screw

**TILLBEHÖR
ACCESSORIES**

Det. nr Part number	Benämning Description
15 19 824-01	Olja luftfilter 0,5 l Air filter oil
15 19 824-02	Olja luftfilter 1.0 l Air filter oil

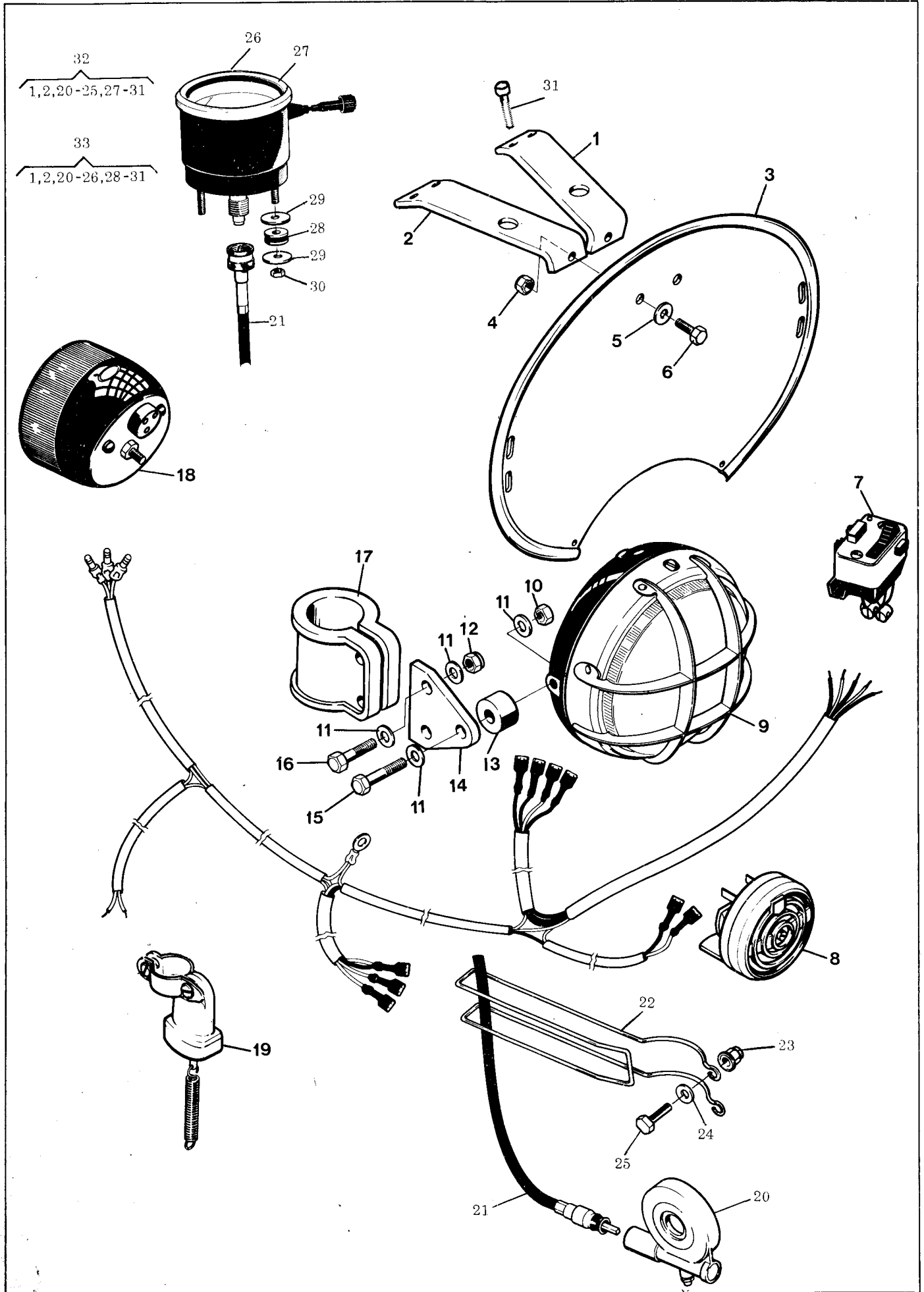
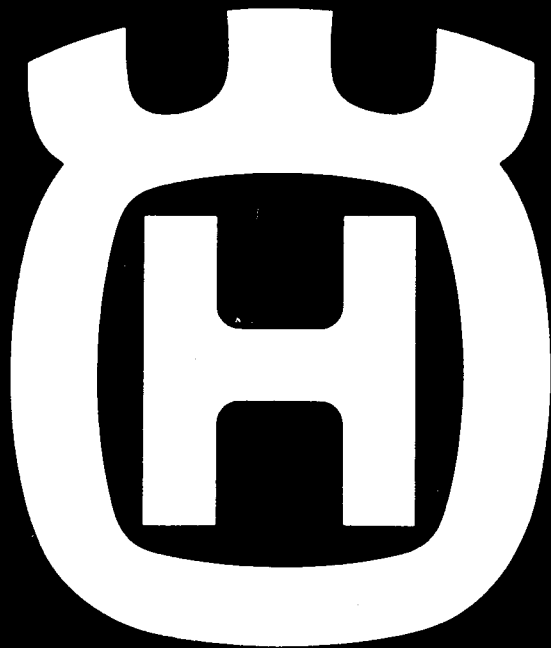


Bild Fig.	Det. nr Part number	st. pcs.	Benämning Description	Bild Fig.	Det. nr Part number	st. pcs.	Benämning Description
N 1	15 17 326-01	1	Fäste vänster Attachment left	N 25	20 06 371-12	2	Skruv M6 x 22 Screw
N 2	15 17 325-01	1	Fäste höger Attachment right	N 26	15 19 877-01	1	Klocka KM Speedo-meter KM
N 3	15 19 049-01	1	Nummerplåt vit Number plate white	N 27	15 19 878-01	1	Klocka MILES Speedo-meter MILES
4	25 80 142-01	2	Mutter M6 Nut	N 28	50 15 495-01	2	Gummigenomföring Rubber attach.
5	28 16 211-01	2	Bricka 6,4 x 14 Washer	N 29	28 01 416-01	4	Bricka Washer
6	20 06 368-12	2	Skruv M6 x 16 Screw	N 30	25 80 132-01	2	Mutter M5 Nut
N 7	15 17 292-01	1	Omkopplare Switcher	N 31	20 24 376-12	4	Skruv M6 x 35 Screw
N 8	15 17 308-01	1	Signalhorn Signal horn	N 32	15 17 312-01	-	Hastmätar. sats kpl. MILES Speedo-meter kit cpl. MILES
N 9	15 17 307-01	1	Strålkastare Head lamp	N 33	15 17 312-02	-	Hastmätar. sats kpl. KM Speedo-meter kit cpl. KM
10	25 80 142-01	2	Mutter M6 Nut				
11	28 16 211-01	8	Bricka 6,4 x 14 Washer				
12	25 81 146-01	4	Mutter M6 Nut				
N 13	15 17 319-01	2	Distans Distance				
N 14	15 17 304-01	2	Lampfäste Lamp attachment				
15	20 06 374-12	2	Skruv M6 x 30 Screw				
16	20 06 376-12	4	Skruv M6 x 35 Screw				
N 17	15 17 300-01	2	Lamphållare Rubber holder				
N 18	15 17 311-01	1	Baklykta Rear lamp				
N 19	15 17 313-01	1	Bromsljuskontakt Brake contact				
N 20	15 17 302-01	1	Vinkelväxel Angle gear				
N 21	15 17 301-01	1	Böjlig axel Wire				
N 22	15 17 306-01	1	Avvisarbygel Wire protec.				
N 23	25 81 146-01	2	Mutter M6 Nut				
N 24	28 16 211-01	2	Bricka Washer				

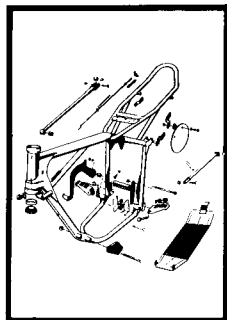


**Husqvarna
motorcycles**

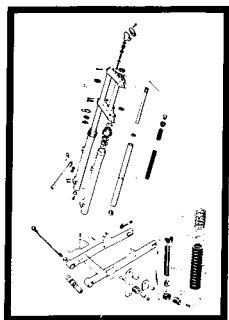
**RESERVDELSKATALOG
SPARE PARTS MANUAL**

390 WR

RESERVDELAR SPARE PARTS 390 WR



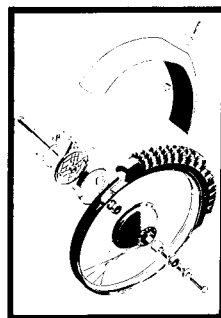
4



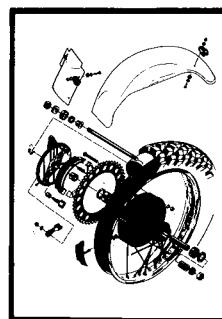
6



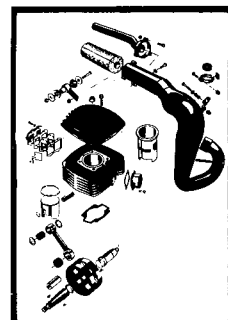
8



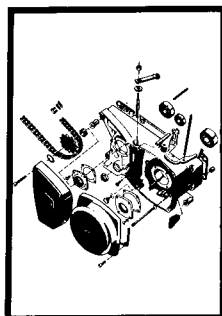
10



12



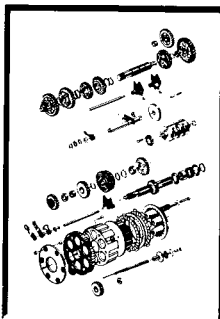
14



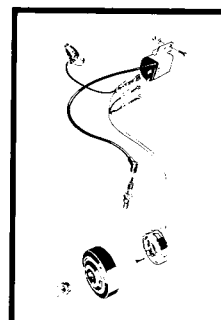
16



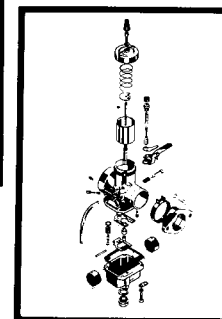
18



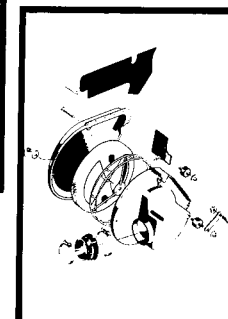
20



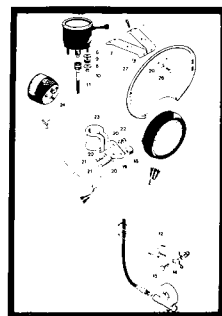
22



24



26



28

Gäller fr o m ram nr
Valid from frame No ML—22000

Gäller fr o m motor nr
Valid from engine No 2062—0001

Dimensioner och beteckningar
Dimensions and discriptions

Skruvar: Gängdimension x längd (M6 x 30)
Screws: Thread dimensions x length

Muttrar: Gängdimension (M8)
Nuts: Thread dimension

Brickor: Typ, inre \varnothing x yttre \varnothing x tjocklek (FBB 6,4 x 10 x 1)
Washers: Type, inner \varnothing x exterior \varnothing x thickness

Typen: FBB = Fjäderbricka, öppen
Types: Spring washer open

FA = Fjäderbricka
Spring washer

LI = Låsbricka innertandad
Lock washer, inside indent

Kullager: Fabrikantens beteckning (SKF 6301)
Ball bearings: Manufacturers description

Tätningar: Inre \varnothing x yttre \varnothing x tjocklek (25 x 42 x 7)
Sealing rings: Inner \varnothing x exterior \varnothing x thickness

L = Längd
Length

z = Antal kuggar
Number of cogs

N = Ny reservdel
New spare part

Ram - Fotbromsreglage - Fotstöd - Parkeringsstöd
Frame - Footbrake - Footrest - Parking rest

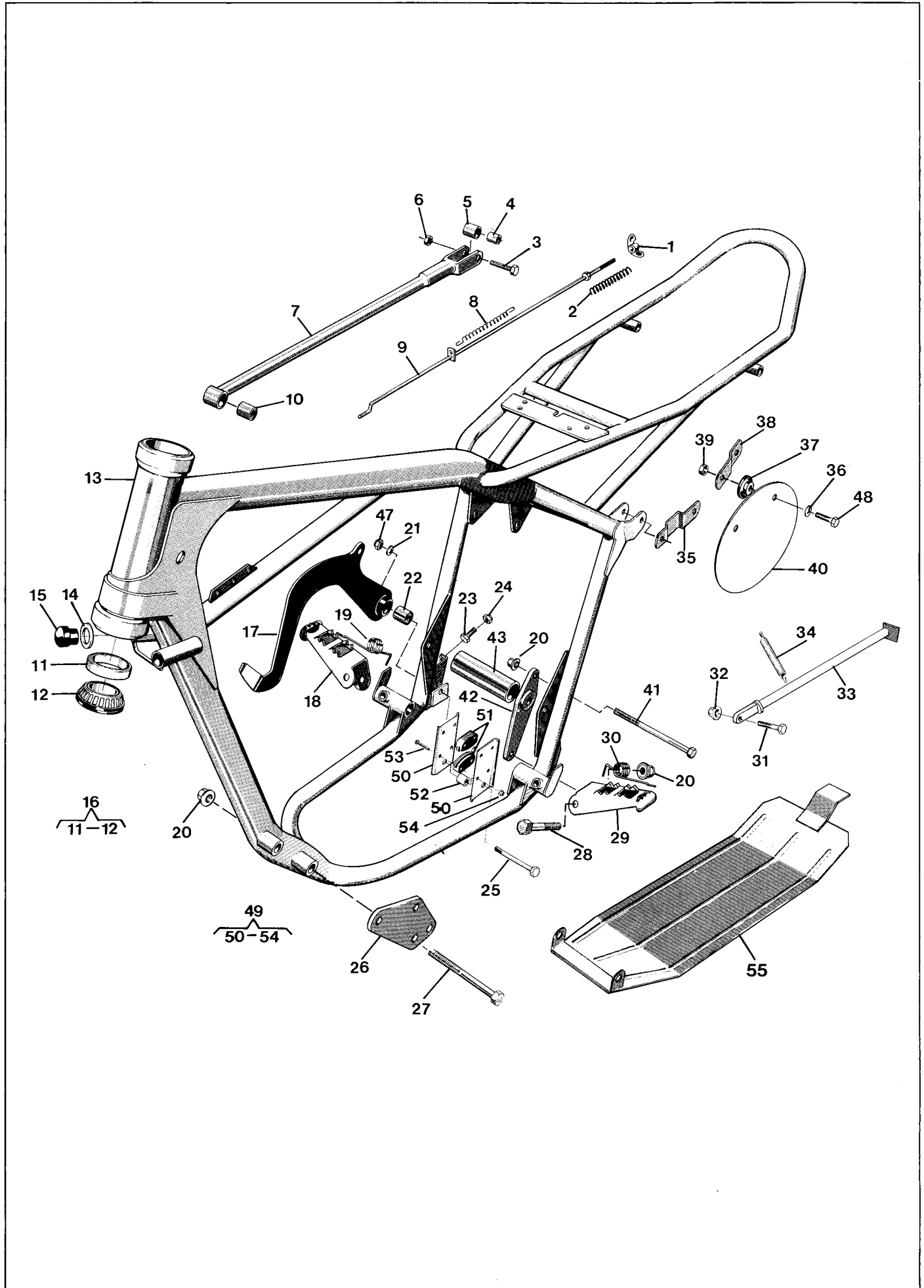


Bild Fig.	Det. nr Part number	st. pcs.	Benämning Description
1	15 15 173-01	1	Vingmutter M6 Wing nut
2	12 15 160-01	1	Fjäder Spring
3	20 06 374-12	1	Skruv M6 x 30 Screw
4	15 15 108-01	1	Hylsa Sleeve
5	15 15 107-01	1	Bussning Bushing
6	25 80 142-01	1	Mutter M6 Nut
7	15 15 427-01	1	Bromslänk Brake link
8	15 15 112-01	1	Fjäder Spring
9	15 15 425-01	1	Bromsstång Brake rod
10	15 15 415-01	1	Bussning Bushing
13	15 10 691-01	1	Ram Frame
14	28 01 634-11	2	Bricka Washer
15	15 10 555-01	2	Buffert Buffer
16	15 13 070-01	2	Styrlager Bearing
17	15 15 182-01	1	Bromspedal Brake pedal
18	15 13 051-01	1	Fotstöd höger Footrest right
19	15 13 047-01	1	Fjäder höger Spring right
20	25 82 118-14	8	Mutter M8 Nut
21	28 01 501-01	1	Bricka 8,5 x 23 x 1,5 Washer
22	15 15 415-01	1	Bussning Bushing
23	20 06 368-12	1	Skruv M6 x 16 Screw
24	25 80 142-01	1	Mutter M6 Nut
25	20 06 467-12	1	Skruv M8 x 80 Screw
26	15 10 622-01	2	Motorfästplåt Engine clamp bolt
27	20 06 472-14	3	Skruv M8 x 105 Screw
28	20 06 462-12	2	Skruv M8 x 55 Screw
29	15 13 053-01	1	Fotstöd vänster Footrest left
30	15 13 048-01	1	Fjäder vänster Spring left
31	20 06 455-11	1	Skruv M8 x 30 Screw
32	25 46 118-14	1	Mutter M8 Nut
33	15 10 604-01	1	Parkeringsstöd Parking rest
34	15 10 442-01	1	Fjäder Spring
35	15 19 344-01	2	Nummerplåtfäste Number plate att.
36	28 01 416-01	4	Bricka 6,5 x 22 x 1,5 Washer
37	15 19 342-01	4	Bussning Bushing
38	15 19 343-01	2	Nummerplåtfäste Number plate att.
39	25 80 142-01	4	Mutter M6 Nut
40	15 19 001-01	2	Nummerplåt vit Number plate white

Bild Fig.	Det. nr Part number	st. pcs.	Benämning Description
41	20 06 476-14	2	Skruv M8 x 125 Srew
42	15 10 665-01	1	Motorfästplåt, höger kpl. Engine clamp plate, right compl.
42	15 10 702-01	1	Motorfästplåt, vänster kpl. Engine clamp plate, left, compl.
43	15 10 559-01	1	Distans Distance
47	25 80 153-01	1	Mutter M8 Nut
48	20 06 371-12	4	Skruv M6 x 22 Screw
49	15 15 192-01	1	Kedjespännare kpl Chain tensioner compl.
51	15 15 190-01	2	Släpa Rubber element
52	15 15 413-01	1	Distanshylsa Distance sleeve
53	20 62 335-11	4	Skruv M5 x 30 Screw
54	25 81 131-52	1	Mutter M5 Nut
55	15 19 394-01	1	Skyddsplåt Protector plate

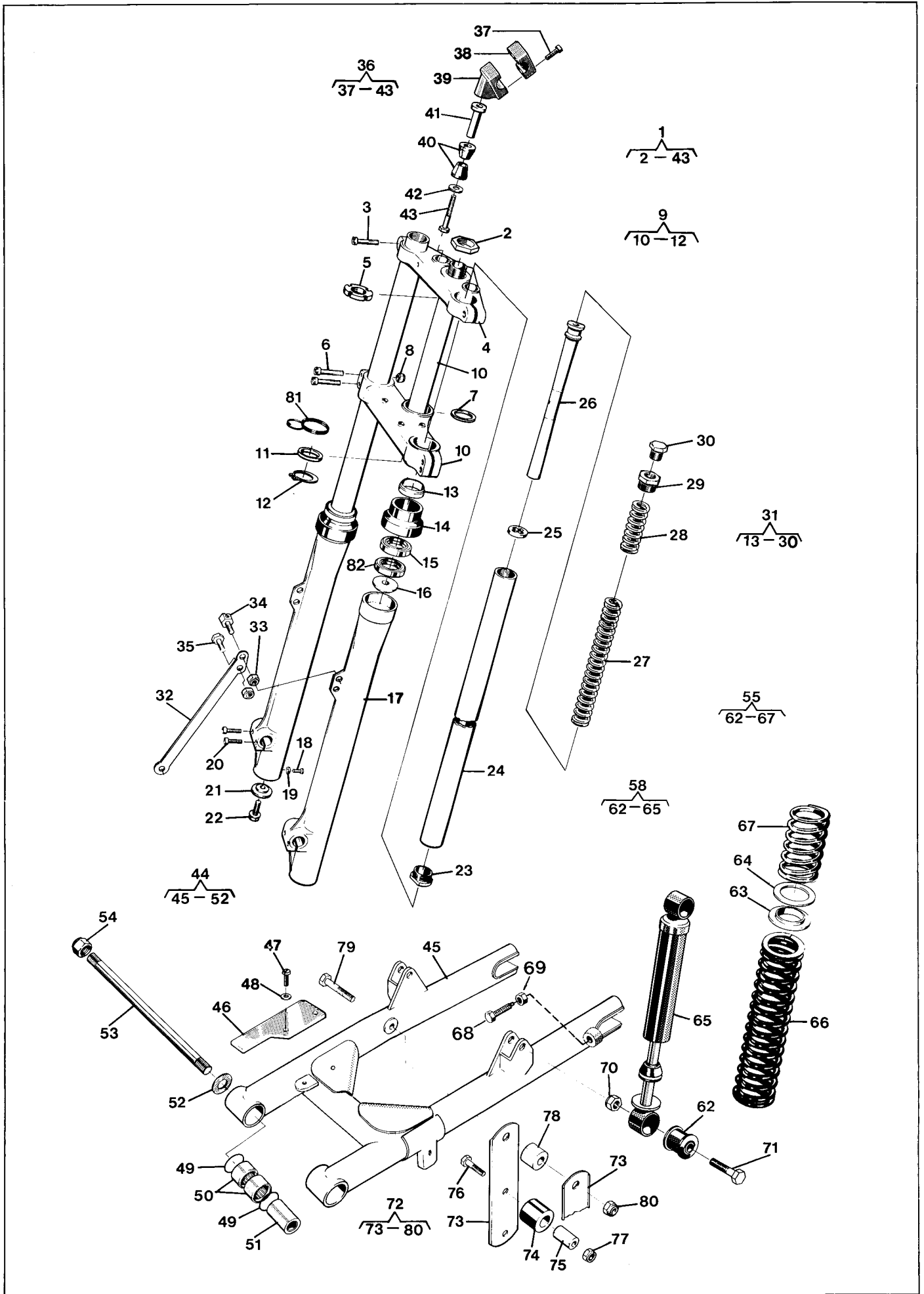


Bild Fig.	Det. nr Part number	st. pcs.	Benämning Description
1	15 12 321-01	1	Framgaffel kpl Front fork compl
2	15 12 329-01	1	Mutter Nut
3	20 24 457-12	2	Skruv M8 x 35 Screw
4	15 12 326-01	1	Gaffelkrona övre Fork Crown upper
5	15 12 327-01	1	Mutter Nut
6	20 24 460-12	4	Skruv M8 x 45 Screw
7	15 12 328-01	1	Distansring Distance ring
8	25 80 153-01	4	Mutter M8 Nut
9	15 12 322-01	1	Gaffelkrona Fork crown compl
11	15 12 325-01	1	Bricka Washer
12	28 20 025-01	1	Spårring SgA 25 Circlip
13	15 12 108-01	2	Avstrykare Stripper
14	15 12 318-01	2	Hållare Holder
15	29 64 650-02	2	Tätning 35 x 47 x 7 Seal
16	15 12 160-01	2	Bricka övre Washer upper
17	15 12 302-01	2	Gaffelben nedre Fork leg lower
18	20 62 362-11	2	Skruv M6 x 8 Screw
19	16 10 623-01	2	Packning Gasket
20	20 24 372-12	4	Skruv M6 x 25 Screw
21	15 12 161-01	2	Bricka undre Washer lower
22	20 06 457-12	2	Skruv M8 x 35 Screw
23	15 12 269-01	2	Bottenventil Valve body
24	15 12 305-01	2	Gaffelben övre Fork leg upper
25	15 12 258-01	2	Tätningbricka Washer
26	15 12 303-01	2	Dämpspindel kpl Damping spindle compl
27	15 12 307-01	2	Fjäder lång Spring long
28	15 12 334-01	2	Fjäder kort L= 118 mm Spring short
29	15 12 174-01	2	Toppskruv Top screw
30	15 12 173-01	2	Propp Plug
31	15 12 301-01	2	Gaffelben kpl Fork leg compl
32	15 16 744-01	1	Bromsstag Brake rod
33	25 80 153-01	2	Mutter M8 Nut
34	15 12 315-01	1	Wirefäste Wire attachment
35	20 06 451-12	1	Skruv M8 x 16 Screw
36	15 12 317-01	2	Styrhållare kpl Handlebar ret compl
37	20 24 374-12	4	Skruv M6 x 30 Screw
40	15 13 060-01	4	Dämpbussning Rubber element
41	15 12 344-01	2	Distans Distance

Bild Fig.	Det. nr Part number	st. pcs.	Benämning Description
42	15 12 341-01	2	Bricka 10,2 x 26 Washer
43	20 06 503-14	2	Skruv M10 x 60 Screw
44	15 10 609-01	1	Bakgaffel kpl Rear fork compl
46	15 10 668-01	1	Slitskydd Wear cover
47	20 62 366-11	2	Skruv M6 x 12 Screw
48	28 16 201-01	2	Bricka 6,4 x 12 Washer
49	29 71 200-03	4	O-ring O-ring
50	15 10 607-01	4	Nållager Needle bearing
51	15 10 608-01	2	Distans Distance
52	15 10 621-01	2	Axialbricka Washer
53	15 10 560-01	1	Fästbult Att bolt
54	25 81 170-12	2	Mutter M12 x 1 Nut
N 55	15 10 699-01	2	Stötdämpare kpl m fjädrar 370 mm Suspension unit compl with springs
N 58	15 10 697-01	2	Stötdämpare kpl 370 mm Suspension unit compl
62	15 10 639-01	2	Gummibussning Rubber bushing
63	15 10 643-01	2	Plastbricka Plastic washer
64	15 10 678-01	2	Stålbricka Steel washer
N 66	15 10 698-01	2	Fjäder lång Grön 16,6 N/mm Spring long Green 95 Lb/inc
67	15 10 646-01	2	Fjäder kort Röd 31,5 N/mm Spring short Red 180 Lb/inc
68	15 10 573-01	2	Kedjesträckare Chain tensioner
69	25 09 318-11	2	Mutter M6 Nut
70	25 80 153-01	4	Mutter M8 Nut
71	20 06 459-14	4	Skruv M8 x 40 Screw
72	15 15 429-01	1	Kedjestyrare kpl Chain guide
74	15 15 412-01	2	Rulle Roller
75	15 15 413-01	2	Distanshylsa Distance sleeve
76	20 06 376-12	2	Skruv M6 x 35 Screw
77	25 80 142-01	2	Mutter M6 Nut
78	15 15 424-01	1	Distans Distance
79	20 24 466-44	1	Skruv M8 x 75 Screw
80	25 82 118-14	1	Mutter M8 Nut
81	15 19 360-01	1	Wire guide Wire guide
82	15 12 042-01	2	Tätning Seal

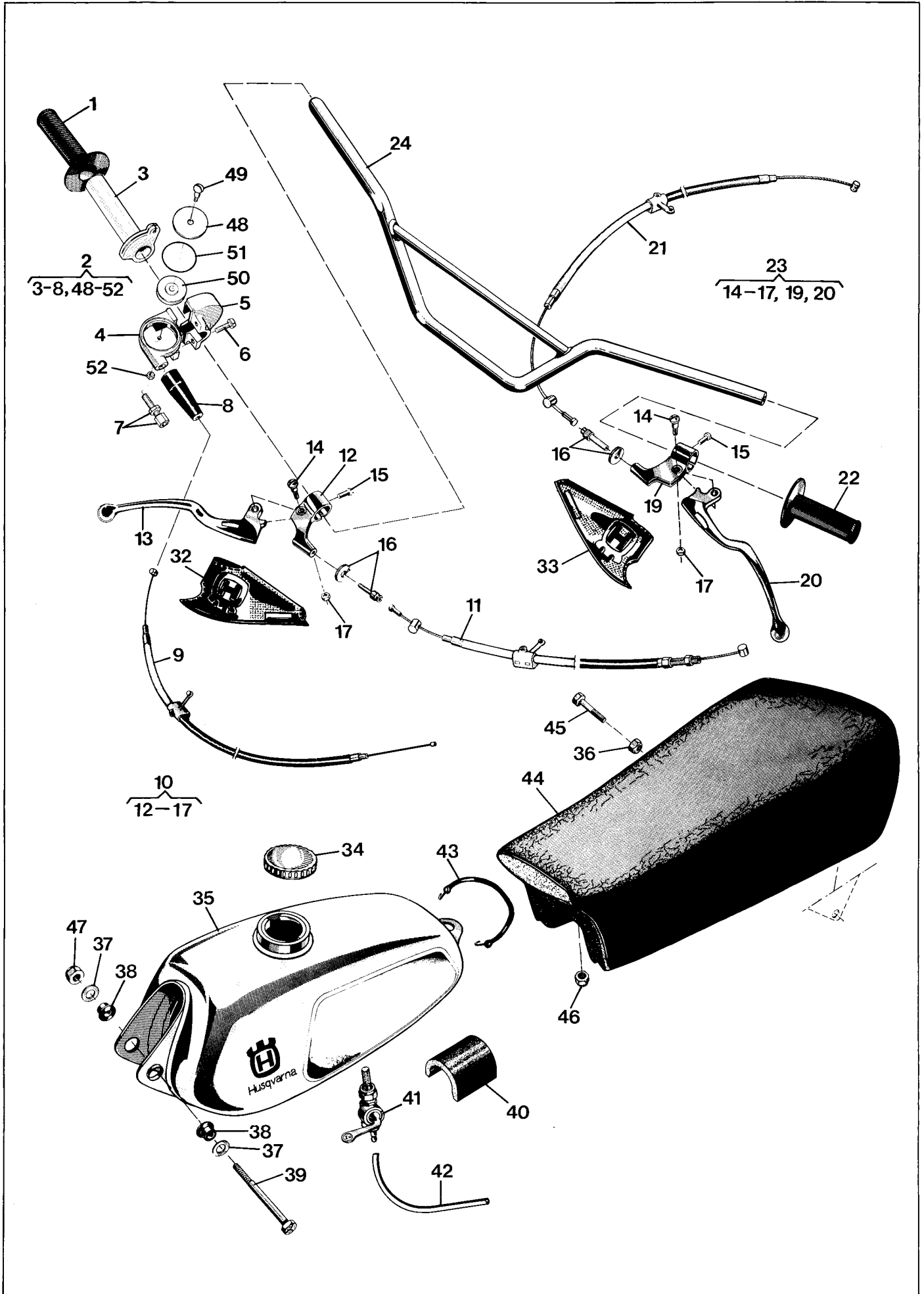


Bild Fig.	Det. nr Part number	st. pcs.	Benämning Description	Bild Fig.	Det. nr Part number	st. pcs.	Benämning Description
N	1	15 15 266-01	1	Gummihandtag höger Rubber handle right			
	2	15 15 278-01	1	Gashandtag kpl Throttle handle compl			
	6	20 62 329-12	2	Skruv M5 x 16 Screw			
	7	15 15 261-01	1	Justernippel Nipple			
	8	15 15 262-01	1	Skyddshylsa Protecting sleeve			
N	9	15 15 277-01	1	Gaswire Throttle wire			
	10	15 13 029-01	1	Bromshandtag kpl Brake handle compl			
	11	15 15 022-02	1	Bromswire Brake wire			
	14	12 13 810-01	2	Ansatsskruv Screw			
	15	22 86 595-01	2	Skruv Screw			
	16	12 13 821-01	2	Kabelspännskruv Cable adjusting screw			
	17	25 09 316-11	2	Mutter M6 Nut			
	21	15 15 308-02	1	Frikopplingswire Declutching wire			
	22	15 15 265-01	1	Gummihandtag vänster Rubber handle left			
	23	15 13 032-01	1	Kopplingshandtag kpl Declutching handle compl			
	24	15 13 044-01	1	Styrstång Handle bar			
	32	15 13 055-01	1	Handtagsskydd höger Handle protector right			
	33	15 13 056-01	1	Handtagsskydd vänster Handle protector left			
	34	15 14 008-02	1	Tanklock Tank cap			
	35	15 14 053-06	1	Bränsletank svart 11,9 l Fuel tank black			
	36	25 80 153-01	1	Mutter M8 Nut			
	37	28 16 211-01	2	Bricka 6,4 x 14 Washer			
	38	15 14 032-01	2	Gummibussning Rubber bushing			
	39	20 24 388-14	1	Skruv M6 x 90 Screw			
	40	15 14 041-01	1	Stöd Support			
	41	15 14 056-01	1	Bränslekran Fuel cock			
	42	15 14 057-10	-	Bränsleslang/ m 6 x 10 Fuel hose			
	43	15 19 362-01	1	Tankhållare Tankholder			
	44	15 13 540-01	1	Sadel Saddle			
	45	20 06 459-12	1	Skruv M8 x 40 Screw			
	46	25 82 118-14	1	Mutter M8 Nut			
	47	25 80 142-01	1	Mutter M6 Nut			
N	48	15 15 281-01	1	Skyddslock Protec washer			
N	49	15 15 282-01	1	Skruv Screw			
N	50	15 15 283-01	1	Brytrulle Plastic roller			
N	51	15 15 287-01	1	Packning Gasket			
N	52	25 80 118-01	1	Mutter M4 Nut			

Framhjul Front wheel

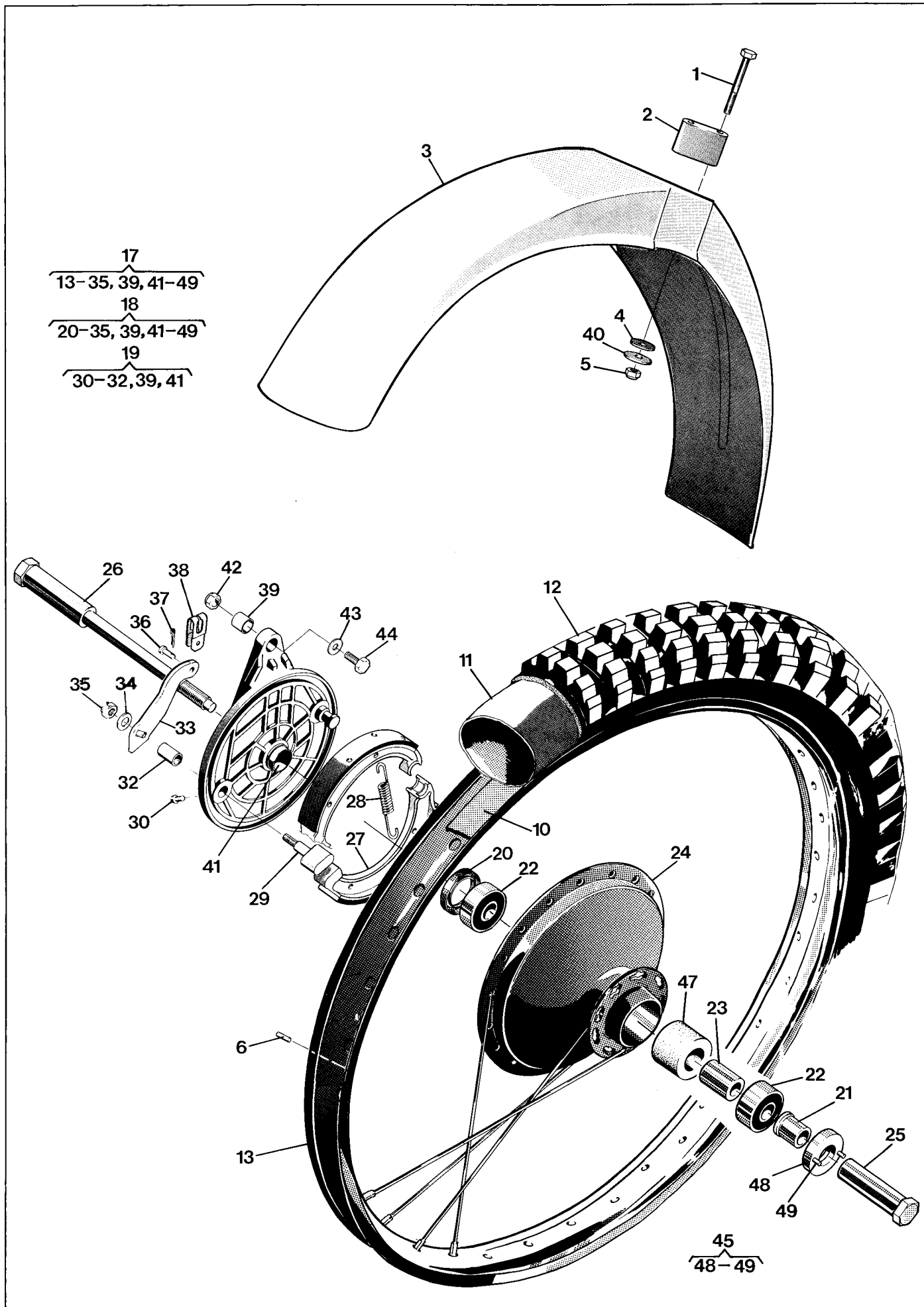


Bild Fig.	Det. nr Part number	st. pcs.	Benämning Description
1	20 06 383-12	4	Skruv M6 × 65 Screw
2	15 18 028-01	2	Stöd Support
3	15 18 041-01	1	Framskärm Front mudguard
4	15 18 121-01	4	Gummibricka Rubber washer
5	25 80 142-01	4	Mutter M6 Nut
6	28 24 215-08	18	Cyl pinne 3 × 8 mm Cyl pin
10	15 16 029-01	1	Fälgband 21" Rim band
11	15 16 028-01	1	Innerslang 3,00 × 21" Inner tube
12	15 16 141-01	1	Däck 3,00/3,20 × 21 Tyre
13	15 16 200-01	1	Fälg WM1, 21" Rim
14	15 16 049-05	18	Eker L= 227 mm Spoke
15	15 16 049-06	18	Eker L= 244 mm Spoke
16	15 16 202-01	36	Nippel M4 Nipple
N 17	15 16 198-01	1	Framhjul kpl exkl gummi Front wheel compl excl rubber
N 18	15 16 210-01	1	Framnav kpl Front hub compl
19	15 16 743-01	1	Bromssköld kpl Brake plate compl
20	29 65 448-07	1	Tätning 25 × 42 × 7 Seal
N 21	15 16 212-01	1	Distansring Distance ring
22	29 31 200-38	2	Kullager SKF 6302 RS Ball bearing
N 23	15 16 211-01	1	Distanshylsa Distance sleeve
25	15 16 084-01	1	Axelmutter Nut
26	15 16 082-01	1	Axel Shaft
27	15 16 543-01	2	Bromsback Brake shoe
28	15 16 547-01	2	Returfjäder Return spring
29	15 16 548-01	1	Excenter Brake cam
30	20 62 360-11	1	Skruv M6 × 6 Screw
32	15 16 667-01	1	Bussning Bushing
33	15 16 747-01	1	Hävarm Lever
34	28 16 241-01	1	Bricka 8,4 × 18 × 1,5 Washer
35	25 80 153-01	1	Mutter M8 Nut
36	12 25 258-01	1	Bult Bolt
37	28 35 217-01	1	Saxpinne 2 × 12 Split pin
38	15 16 194-01	1	Bygel Strop
39	15 16 746-01	1	Bussning Sleeve
40	28 01 416-01	4	Bricka 6,5 × 22 × 1,5 Washer
41	15 16 745-01	1	Hylsa Sleeve
42	25 80 153-01	1	Mutter M8 Nut
43	28 16 231-01	1	Bricka 8,4 × 16 Washer

Bild Fig.	Det. nr Part number	st. pcs.	Benämning Description
44	20 06 455-12	1	Skruv M8 × 30 Screw
N 45	15 16 214-01	1	Medbringare kpl Driving washer compl
N 47	15 16 215-01	1	Distanshållare Distance
N 49	28 80 330-02	2	Pinne 3 × 14 Pin

**TILLBEHÖR
ACCESSORIES**

Det. nr Part number	Benämning Description
15 16 087-01	Ekersats fram Spoke unit front
15 19 867-01	Ekernippelsats 36 st. Spoke nipple kit 36 pcs.
15 19 886-01	Däcklås sats Cyl. pinne 3 × 8, 40 st Tyre lock kit Cyl. pin 3 × 8, 40 pcs

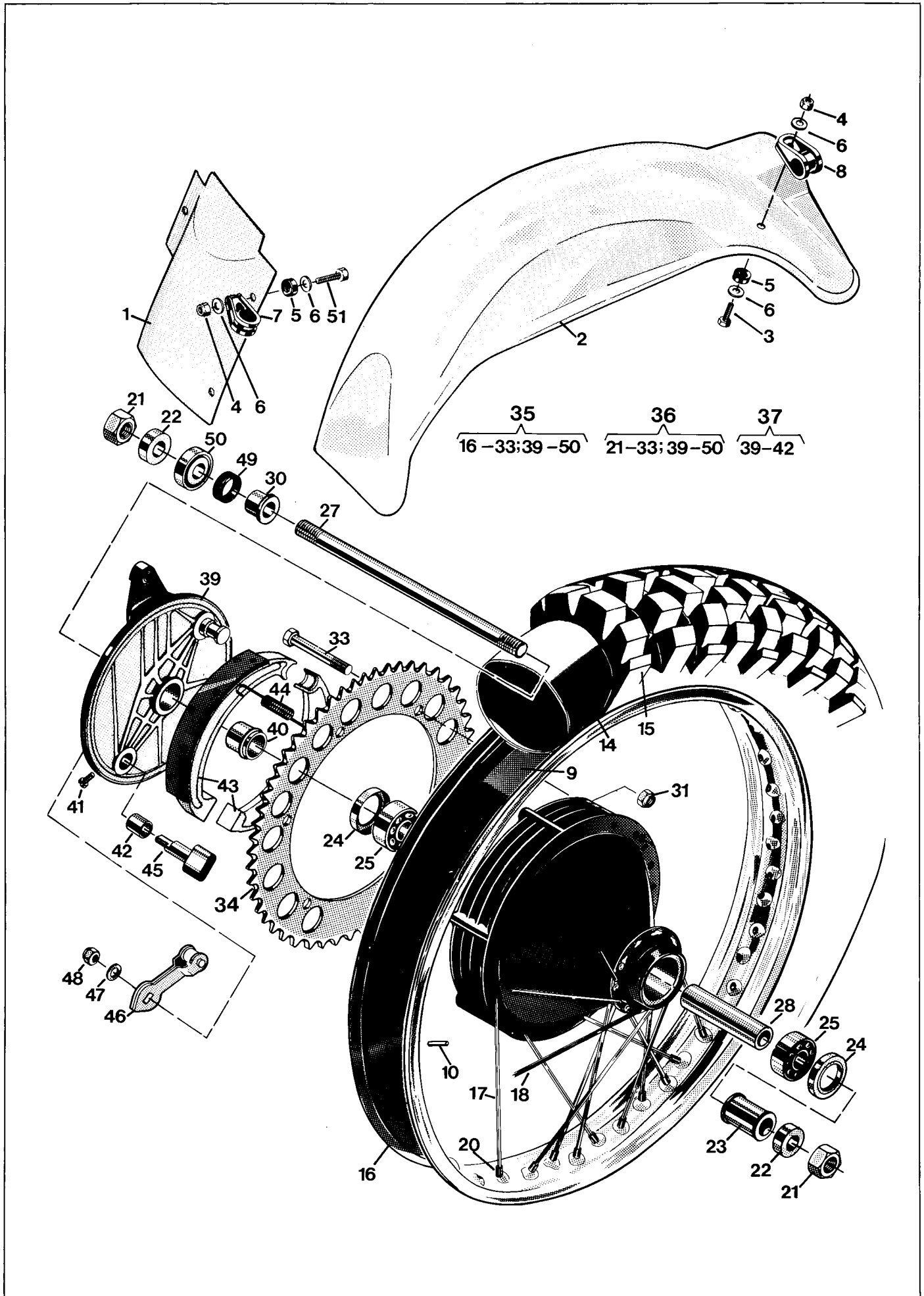


Bild Fig.	Det. nr Part number	st. pcs.	Benämning Description
1	15 18 143-01	1	Stänkskydd Splash guard
2	15 18 149-01	1	Bakskärm Rear mudguard
3	20 06 371-12	4	Skruv M6 × 22 Screw
4	25 80 142-01	7	Mutter M6 Nut
5	15 18 121-01	7	Gummibricka Rubber washer
6	28 16 211-01	14	Bricka 6,4 × 14 × 1,5 Washer
7	15 18 139-01	3	Fäste Attachment
9	15 16 761-01	1	Fälgband Rim band
10	28 24 215-08	18	Cyl pinne 3 × 8 Cyl pin
14	15 16 508-01	1	Innerslang 4,00 × 18" Inner tube
15	15 16 759-01	1	Däck 5,50 × 17" Tyre
16	15 16 748-01	1	Fälg 2,50 × 17" Rim
17	15 16 049-20	18	Eker L= 182 mm Spoke
18	15 16 049-19	18	Eker L= 197 mm Spoke
20	15 16 202-01	36	Ekernippel Spoke nipple
21	15 16 598-01	2	Mutter Nut
22	15 16 556-01	2	Distanshylsa Distnace sleeve
23	15 16 753-01	1	Distanshylsa Distance sleeve
24	29 65 448-07	2	Tättring 25 × 42 × 7 Seal
25	29 31 200-38	2	Kullager SKF 6302 RS Ball bearing
26	15 16 751-01	1	Navhylsa Hub sleeve
27	15 16 728-01	1	Axel Shaft
28	15 16 752-01	1	Distanshylsa Distance sleeve
30	15 16 725-01	1	Lagerhylsa Bearing sleeve
31	25 82 116-14	6	Mutter M6 Nut
33	20 18 374-14	6	Skruv M6 × 30 Screw
34	15 16 755-01	1	Kedjkrans z= 53 Sprocket
35	15 19 884-01	1	Bakhjul kpl exkl gummi 17" Rear wheel compl excl rubber
36	15 19 883-01	1	Nav kpl utan kedjedrev Hub compl
37	15 16 665-01	1	Bromssköld kpl Brake plate compl
40	15 16 605-01	1	Bussning Sleeve
41	20 62 360-11	1	Skruv M6 × 6 Screw
42	15 16 667-01	1	Bussning Bushing
43	15 16 543-01	2	Bromsback Brake shoe
44	15 16 547-01	2	Fjäder Spring
45	15 16 548-01	1	Bromsexcenter Brake cam
46	15 16 723-01	1	Hävarm Lever
47	28 16 241-01	1	Bricka 8,4 × 18 × 1,5 Washer

3920

Bild Fig.	Det. nr Part number	st. pcs.	Benämning Description
48	25 80 153-01	1	Mutter M8 Nut
49	12 16 549-01	1	Tättring Seal
50	15 16 611-01	1	Tätningshållare Seal case
51	20 06 372-11	3	Skruv M6 × 25 Screw

**TILLBEHÖR
ACCESSORIES**

Det. nr Part number	Benämning Description
15 19 885-01	Ekersats Spoke unit
15 19 867-01	Nippelsats 36 st Nipple kit 36 pcs
15 19 886-01	Däcklås sats Cyl pinne 3 × 8,40 st Tyre lock kit Cyl pin 3 × 8,40 pcs

New Nr. A51 6923-01

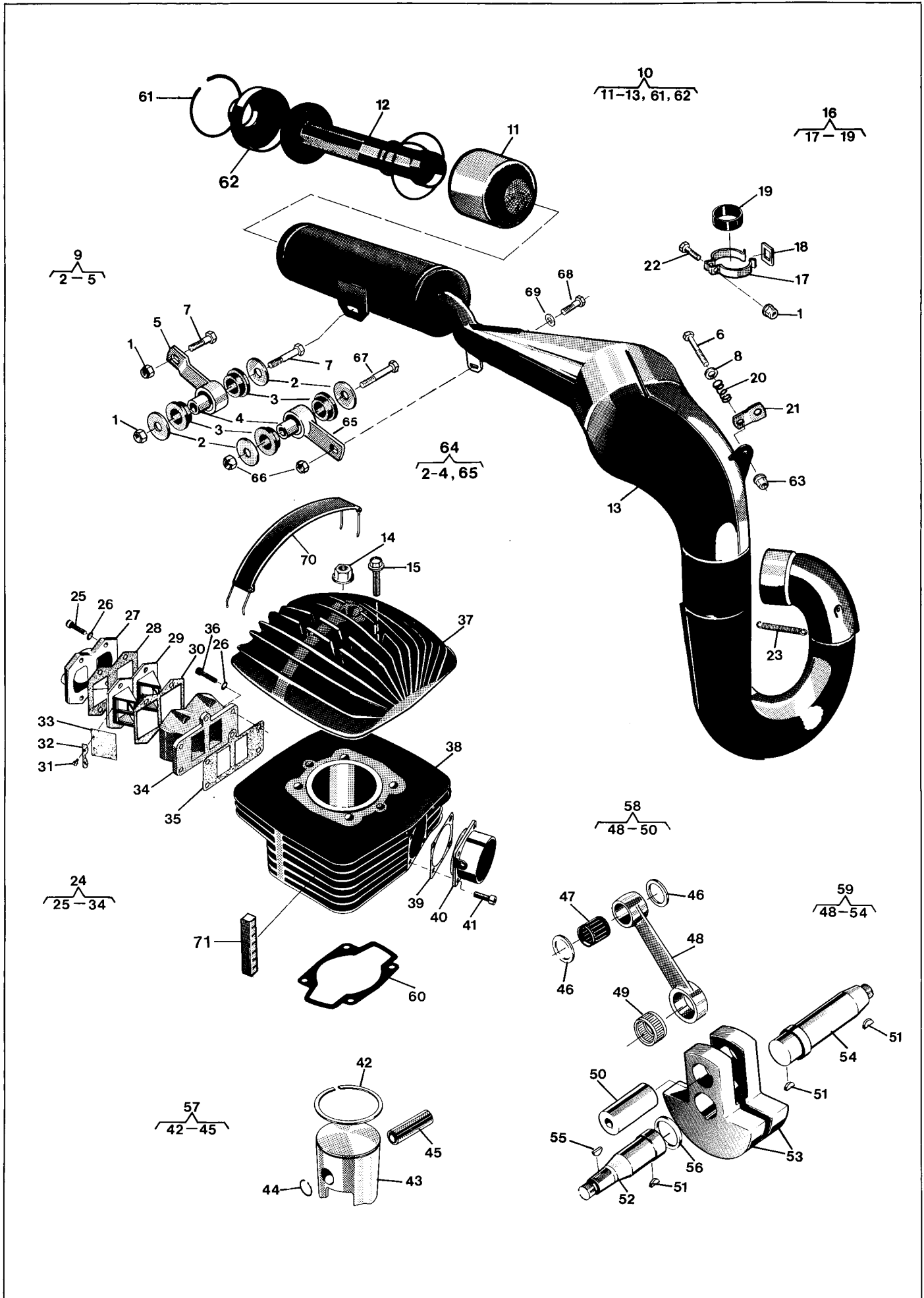


Bild Fig.	Det. nr Part number	st. pcs.	Benämning Description
1	25 80 153-01	3	Mutter M8 Nut
2	15 14 661-01	4	Bricka Washer
3	15 14 662-01	4	Gummielement Rubber element
4	15 14 663-01	2	Hylsa Sleeve
6	20 06 376-12	1	Skruv M6 x 35 Screw
7	20 06 459-12	2	Skruv M8 x 40 Screw
8	28 16 211-01	1	Bricka 6,4 x 14 Washer
9	15 14 918-01	1	Fäste kpl Attachment compl
N 10	15 14 953-01	1	Avgasrör kpl Exhaust pipe compl
11	15 14 766-01	1	Gnistsläckare Spark arrester
12	15 14 826-01	1	Innerrör Internat tube
14	25 46 120-14	4	Mutter M10 Nut
15	20 18 459-12	2	Skruv M8 x 40 Screw
16	15 19 813-01	1	Fäste kpl Attachment compl
18	15 14 668-01	1	Ögla Loop
19	15 14 641-01	1	Gummiskydd Rubber protector
20	15 14 038-01	1	Fjäder Spring
21	15 14 893-01	1	Länk Link
22	20 06 453-12	1	Skruv M8 x 25 Screw
23	15 19 864-01	2	Fjäder Spring
24	16 11 743-01	1	Ventilhus kpl Valve housing compl
25	20 24 374-55	4	Skruv M6 x 30 Screw
26	28 88 180-01	9	Bricka FA 6,4 x 11 x 0,5 Washer
27	16 11 742-01	1	Anslutningsrör Connection tube
28	16 10 396-01	1	Packning Gasket
29	16 10 357-01	2	Ventilhållare Valve holder
30	16 10 362-01	1	Packning Gasket
31	22 96 285-11	8	Skruv M4 x 6 Screw
32	16 10 377-01	4	Ventilstöd Valve support
33	16 10 359-01	4	Ventil Valve
34	16 11 569-01	1	Ventilhus Valve housing
35	16 10 361-01	1	Packning Gasket
36	20 24 371-12	5	Skruv M6 x 22 Screw
37	16 11 596-01	1	Cylinderlock Cylinder head
38	16 11 590-01	1	Cylinder Cylinder
39	16 10 894-01	1	Packning Gasket
40	16 10 891-01	1	Avgasstos Exhaust manifold
41	20 24 370-12	4	Skruv M6 x 20 Screw

Bild Fig.	Det. nr Part number	st. pcs.	Benämning Description
42	16 10 878-04	1	Kolvring (cyl Ø83,00) Piston ring
42	16 10 878-05	-	Kolvring (cyl Ø83,50) Piston ring
42	16 10 878-06	-	Kolvring (cyl Ø84,00) Piston ring
44	16 11 738-01	2	Låsring Circlip
46	16 10 992-01	2	Distansring Distance ring
47	16 10 933-01	1	Nållager Needle bearing
49	16 10 926-01	1	Nållager Needle bearing
51	29 00 560-01	2	Woodruffkil 3 x 16 Woodruff key
52	16 10 868-01	1	Vevaxel höger Crank shaft right
54	16 11 543-01	1	Vevaxel vänster Crank shaft left
55	29 01 265-01	1	Woodruffkil Woodruff key
56	16 10 921-01	1	Distansring Distance ring
57	16 11 408-04	1	Kolv kpl (cyl Ø83,00) Piston compl
57	16 11 408-05	-	Kolv kpl (cyl Ø83,50) Piston compl
57	16 11 408-06	-	Kolv kpl (cyl Ø84,00) Piston compl
58	16 10 642-01	-	Vevstaksrenov. sts Overhaul kit conn rod
59	16 11 599-01	1	Vevaxel kpl Crankshaft compl
60	16 11 597-01	1	Packning Gasket
N 61	15 14 954-01	1	Låsring Circlip
N 62	15 14 878-01	1	Lock Cover
63	25 82 116-14	1	Mutter M6 Nut
64	15 14 975-01	1	Fäste kpl Attachment compl
66	25 82 118-14	2	Mutter M8 Nut
67	20 06 460-12	1	Skruv M8 x 45 Screw
68	20 06 453-12	1	Skruv M8 x 25 Screw
69	28 01 490-01	1	Bricka 8,2 x 14 Washer
70	16 11 559-01	2	Dämpband Damping belt
71	16 11 556-01	2	Dämpelement Damping element

**TILLBEHÖR
ACCESSORIES**

Det. nr Part number	Benämning Description
15 19 830-01	Renoveringssats, flaps Overhaul kit, reed-valves

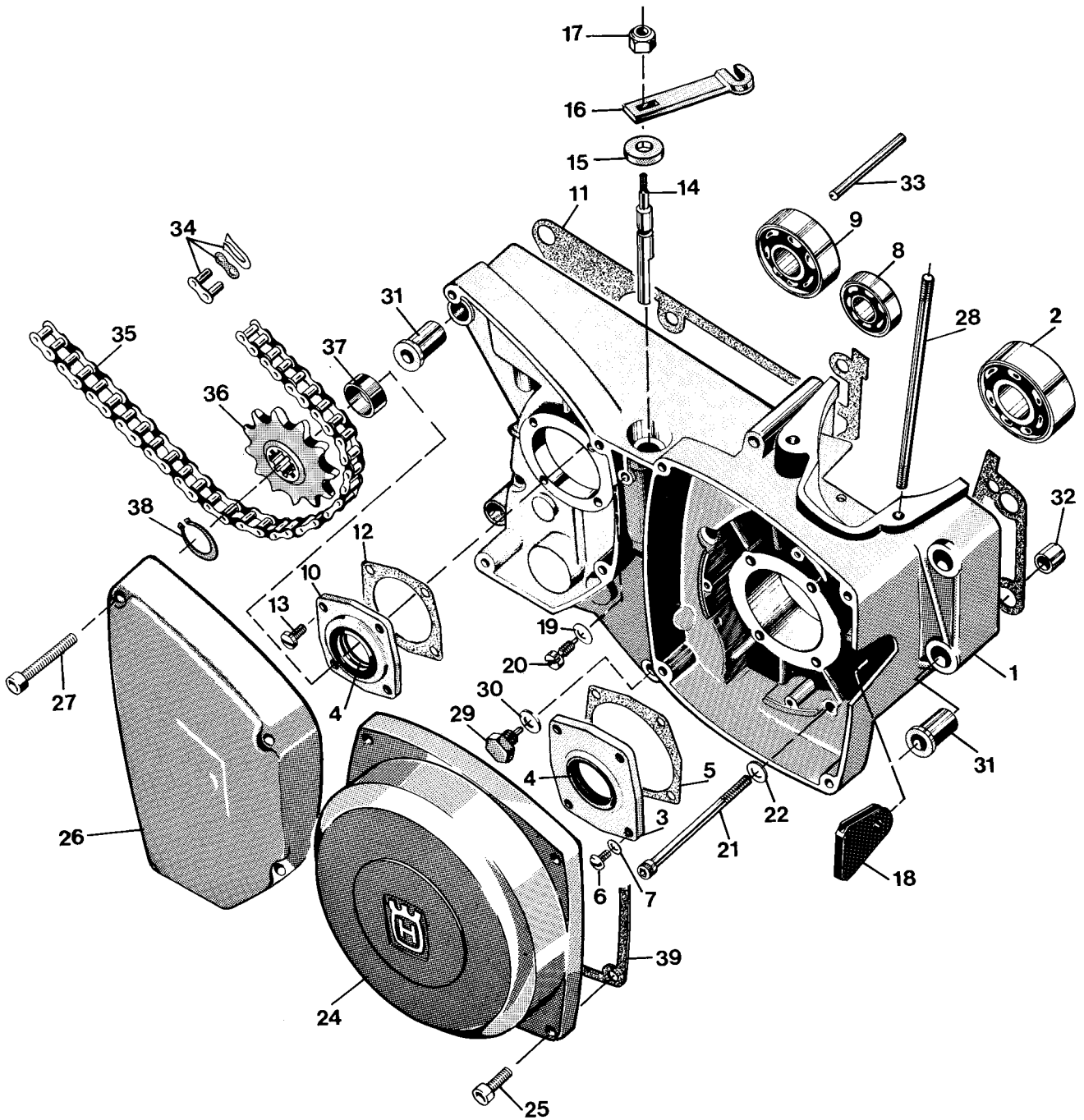


Bild Fig.	Det. nr Part number	st. pcs.	Benämning Description
1	16 11 606-01	1	Vevhushalvor par Crankcase halves, pair
2	29 32 524-21	1	Kullager SKF 3205/C3 Ball bearing
3	16 10 810-01	1	Fläns Flange
4	29 65 444-01	2	Tätning 25 × 35 × 6 Seal
5	12 25 358-01	1	Packning Gasket
6	20 62 328-12	4	Skruv M5 × 14 Screw
7	28 88 170-01	4	Bricka FA 5,3 × 10 × 0,5 Washer
8	29 31 180-04	1	Kullager SKF 6301/C3 Ball bearing
9	29 31 240-04	1	Kullager SKF 6204/C3 Ball bearing
10	16 10 938-01	1	Fläns Flange
11	16 11 581-01	1	Packning Gasket
12	12 25 360-01	1	Packning Gasket
13	20 63 328-52	4	Skruv M5 × 14 Screw
14	16 10 774-01	1	Frikopplingsaxel Declutching shaft
15	29 65 175-01	1	Tätning 10 × 22 × 7 Seal
16	16 11 171-01	1	Hävarm Lever
17	25 80 153-01	1	Mutter M8 Nut
18	16 14 728-01	1	Kabelgenomföring Grommet
19	28 16 190-01	1	Bricka 5,3 × 12 × 1 Washer
20	12 25 077-01	1	Stoppskruv Stop screw
21	20 24 385-12	8	Skruv M6 × 75 Screw
22	28 16 201-01	8	Bricka 6,4 × 12 × 1,5 Washer
24	16 11 571-01	1	Magnetkåpa Magneto cover
25	20 24 372-12	4	Skruv M6 × 25 Screw
26	16 11 441-01	1	Kåpa, kedjedrev Cover, sprocket
27	20 24 376-12	3	Skruv M6 × 35 Screw
28	16 11 451-01	4	Dragbult, cylinder Cylinder stud
29	16 12 537-01	1	Magnetplugg Magneto plug
30	12 25 025-01	1	Packning Gasket
31	16 10 777-01	4	Flänsbussning d= 8 mm Flange sleeve
32	16 10 776-01	2	Styrhylsa Steering sleeve
33	28 38 465-01	1	Räffelpinne 6 × 55 Dowel pin
34	15 19 374-01	1	Kedjelås 5/8 × 1/4" Master link
35	15 19 373-08	1	Kedja 5/8 × 1/4, 110 R Chain
36	16 12 471-04	1	Kedjedrev z= 13 Sprcket
37	16 12 472-01	1	Distansring Spacer
38	28 20 020-01	1	Spårring SgA20 Circlip
39	16 11 621-01	1	Packning Gasket

TILLBEHÖR ACCESSORIES

Det. nr Part number	Benämning Description
	Kedjedrev Front sprocket
16 12 471-01	z= 10
16 12 471-02	z= 11
16 12 471-03	z= 12
16 12 471-04	z= 13
16 12 471-05	z= 14
16 12 471-06	z= 15
16 12 471-07	z= 16
16 12 471-08	z= 17
16 19 805-01	Packningssats Gasket set

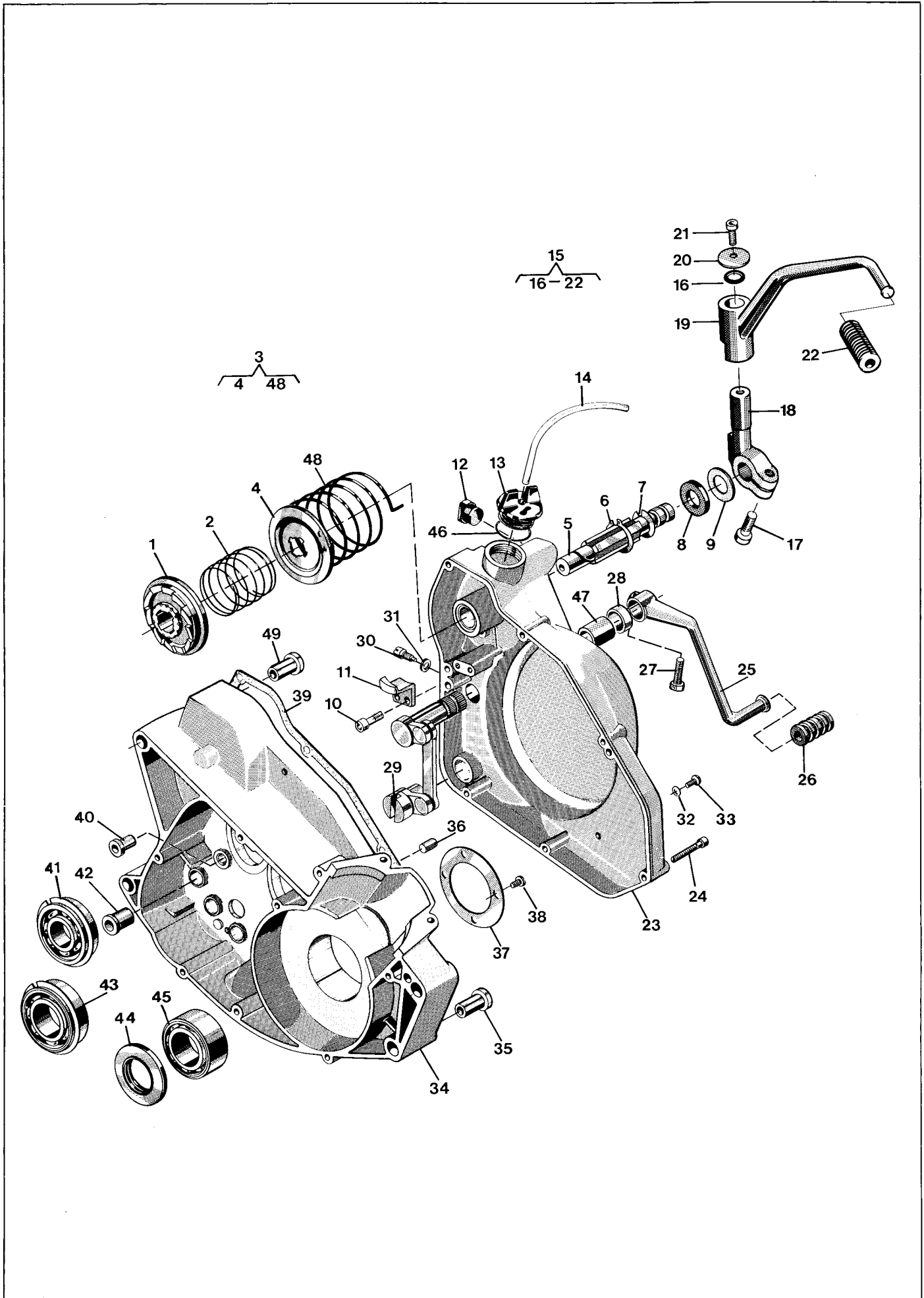


Bild Fig.	Det. nr Part number	st. pcs.	Benämning Description
1	12 25 438-01	1	Medbringarehjul Driving wheel
2	12 25 439-01	1	Fjäder Spring
3	16 12 344-01	1	Medbringareskiva kpl Driving disc compl
5	12 25 434-01	1	Kickstartaxel Kick start shaft
6	28 20 020-01	1	Låsring SgA20 Circlip
7	12 25 436-01	1	Låsring Circlip
8	12 25 442-01	1	Packning Gasket
9	12 25 443-01	1	Stödbricka Support washer
10	20 26 370-44	2	Skruv Screw
11	12 25 440-01	1	Lyfthake Pawl
12	16 12 623-01	1	Buffert Buffer
13	16 10 786-01	1	Lock Cap
14	12 25 621-10	1	Slang/m 4,8 × 8 Hose/m
N 15	16 12 680-01	1	Kickstartpedal kpl Kick starter pedal compl
N 16	29 70 135-01	1	O-ring 13,3 × 2,4 O-ring
17	20 24 455-12	1	Skruv M8 × 30 Screw
N 20	28 01 416-01	1	Bricka 6,5 × 22 Washer
21	20 24 368-12	1	Skruv M6 × 16 Screw
22	12 25 702-01	1	Pedalgummi Pedal rubber
23	16 11 486-01	1	Vevhuskåpa Transmission cover
24	20 24 376-12	7	Skruv M6 × 35 Screw
25	16 12 504-01	1	Fotväxelpedal Shift lever
26	16 12 813-01	1	Pedalgummi Pedal rubber
27	20 24 370-12	1	Skruv M6 × 20 Screw
28	29 65 289-07	1	Tättring 17 × 28 × 6 Seal
29	16 11 535-01	1	Växelmekanism kpl Gear links compl
30	12 25 077-01	1	Stoppskruv Screw
31	28 16 190-01	1	Bricka 5,3 × 12 Washer
32	16 10 823-01	1	Packning Gasket
33	20 62 364-11	1	Skruv M6 × 10 Screw
34	16 11 606-01	1	Vevhushalvor par Crankcase halves pair
35	16 10 777-01	4	Flänsbussning d= 8 mm Flange sleeve
36	28 26 571-01	2	Cyl pinne Dowel pin
37	16 10 779-01	1	Stödbricka Support washer
38	20 62 327-11	4	Skruv M5 × 12 Screw
39	16 10 792-01	1	Packning Gasket
40	16 11 465-01	2	Bussning Sleeve
41	29 31 220-57	1	Kullager SKF 6303 NR/C3 Ball bearing

Bild Fig.	Det. nr Part number	st. pcs.	Benämning Description
42	12 25 356-01	1	Bussning Bushing
43	29 31 265-57	1	Kullager SKF 6205 NR/C3 Ball bearing
44	29 65 549-14	1	Tättring 30 × 52 × 7 Seal
45	29 32 524-21	1	Kullager SKF 3205/C3 Ball bearing
46	50 12 782-01	1	Packning Gasket
47	16 11 474-01	1	Bussning Bushing
48	12 25 437-01	1	Returfjäder Spring

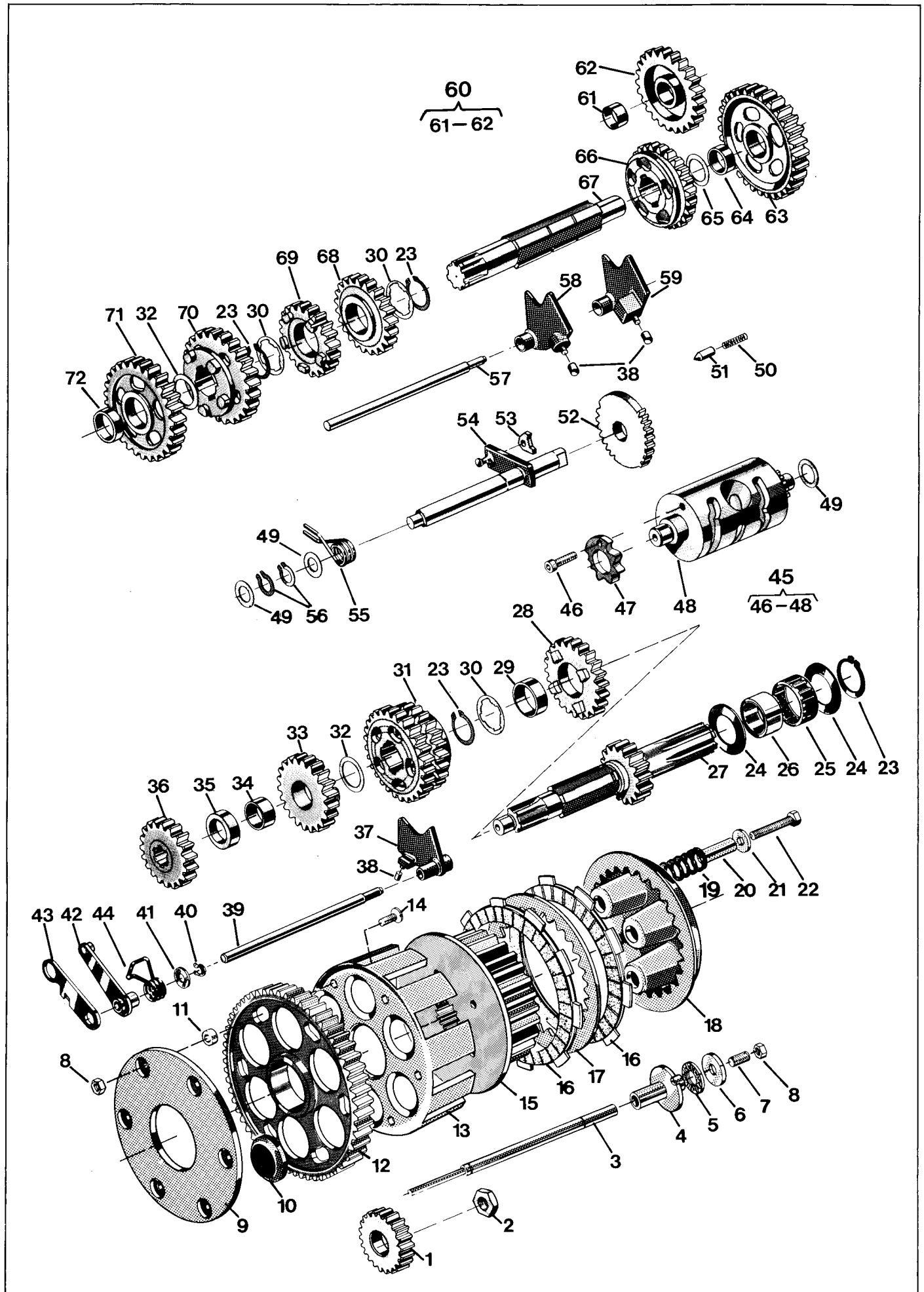


Bild Fig.	Det. nr Part number	st. pcs.	Benämning Description
1	16 11 178-01	1	Drivhjul z= 30 Driving gear
2	16 11 101-01	1	Mutter Nut
3	16 11 160-01	1	Tryckstång Push rod
4	16 11 170-01	1	Axelhylsa Shaft sleeve
5	16 11 166-01	1	Axiallager Axial bearing
6	16 11 167-01	1	Axialbricka Axial washer
7	22 26 370-06	1	Skruv TSS 6 x 20 Screw
8	25 09 316-02	7	Mutter M6 Nut
9	16 11 150-01	1	Stödplatta Support plate
10	16 11 152-01	6	Dämpement Damping element
11	16 11 151-01	6	Distansring Distance ring
12	16 11 179-01	1	Kugghjul z= 68 Cog wheel
13	16 11 149-01	1	Kopplingskorg Clutch ring
14	21 23 368-02	6	Skruv M6 x 16 Screw
15	16 11 156-01	1	Kopplingscentrum Clutch hub
16	16 11 157-01	6	Lamell m belägg Disc w lining
17	16 11 158-01	5	Lamell Disc
18	16 11 168-01	1	Tryckskena Pressure plate
19	16 11 184-01	5	Fjäder Spring
20	16 11 169-01	5	Distanshylsa Distance sleeve
21	28 16 222-01	5	Bricka 6,7 x 16 x 1,5 Washer
22	20 06 378-57	5	Skruv M6 x 40 Screw
23	28 20 025-01	4	Spärring SgA25 Circlip
24	16 11 155-01	2	Bricka Washer
25	16 11 154-01	1	Nållager Needle bearing
26	16 11 153-01	1	Innerring Internal ring
27	16 12 508-01	1	Huvudaxel z= 14 Clutch shaft
28	16 12 404-01	1	Kugghjul 4:an z= 23 Gear wheel 4th
29	16 12 418-01	1	Lagerhylsa Sleeve
30	16 12 421-01	3	Bricka Washer
31	16 12 499-01	1	Kugghjul 5:an, 6:an z= 25,28 Gear wheel 5th, 6th
32	16 12 842-01	2	Bricka Washer
33	16 12 497-01	1	Kugghjul 3:an z= 20 Gear wheel 3rd
34	16 12 480-01	1	Lagerhylsa Sleeve
35	16 12 481-01	1	Distansring Spacer
36	16 12 496-01	1	Kugghjul 2:an z= 17 Gear wheel 2nd
37	16 12 897-01	1	Växelförare 3-4:an Gear striker
38	16 12 424-01	3	Ledrull Guide roller

Bild Fig.	Det. nr Part number	st. pcs.	Benämning Description
39	16 12 484-01	1	Axel Shaft
40	28 20 010-01	1	Spärring SgA10 Circlip
41	16 12 485-01	1	Bricka Washer
42	16 12 489-01	1	Spärrarm Ratchet arm
43	16 12 493-01	1	Distansarm Distance arm
44	16 12 494-01	1	Fjäder Spring
45	16 12 486-01	1	Kulissrulle kpl Linkroller compl
46	20 24 366-39	1	Skruv M6 x 12 Screw
47	16 12 488-01	1	Spärrhjul Ratchet wheel
49	29 95 175-01	3	Bricka 15 x 24 x 1 Washer
50	16 12 593-01	1	Fjäder Spring
51	16 12 455-01	1	Spärrhylsa Ratchet sleeve
52	16 12 870-01	1	Stegmatare Stepfeeder
53	16 12 895-01	1	Medbringarhake Pawl
54	16 12 600-01	1	Växlingsaxel Gear shaft
55	16 12 594-01	1	Fjäder Spring
56	28 20 015-01	2	Spärring SgA15 Circlip
57	16 12 843-01	1	Axel Shaft
58	16 12 848-01	1	Växelförare 2-6:an Gear striker
59	16 12 896-01	1	Växelförare 1-5:an Gear striker
60	16 12 501-01	1	Kugghjul start z= 21 Gear wheel start
61	12 25 713-01	1	Bussning Sleeve
63	16 12 442-01	1	Kugghjul 1:an z= 33 Gear wheel 1 sr
64	16 12 415-01	1	Lagerhylsa Sleeve
65	29 95 250-01	1	Bricka 17,02 x 23 x 1 Washer
66	16 12 409-01	1	Kugghjul 4:an z= 24 Gear wheel 4th
67	16 12 470-01	1	Hjälpaxel Sprocket shaft
68	16 12 498-01	1	Kugghjul 5:an z= 21 Gear wheel 5th
69	16 12 500-01	1	Kugghjul 6:an z= 19 Gear wheel 6th
70	16 12 408-01	1	Kugghjul 3:an z= 26 Gear wheel 3rd
71	16 12 453-01	1	Kugghjul 2:an z= 29 Gear wheel 2nd
72	16 12 416-01	1	Lagerhylsa Sleeve

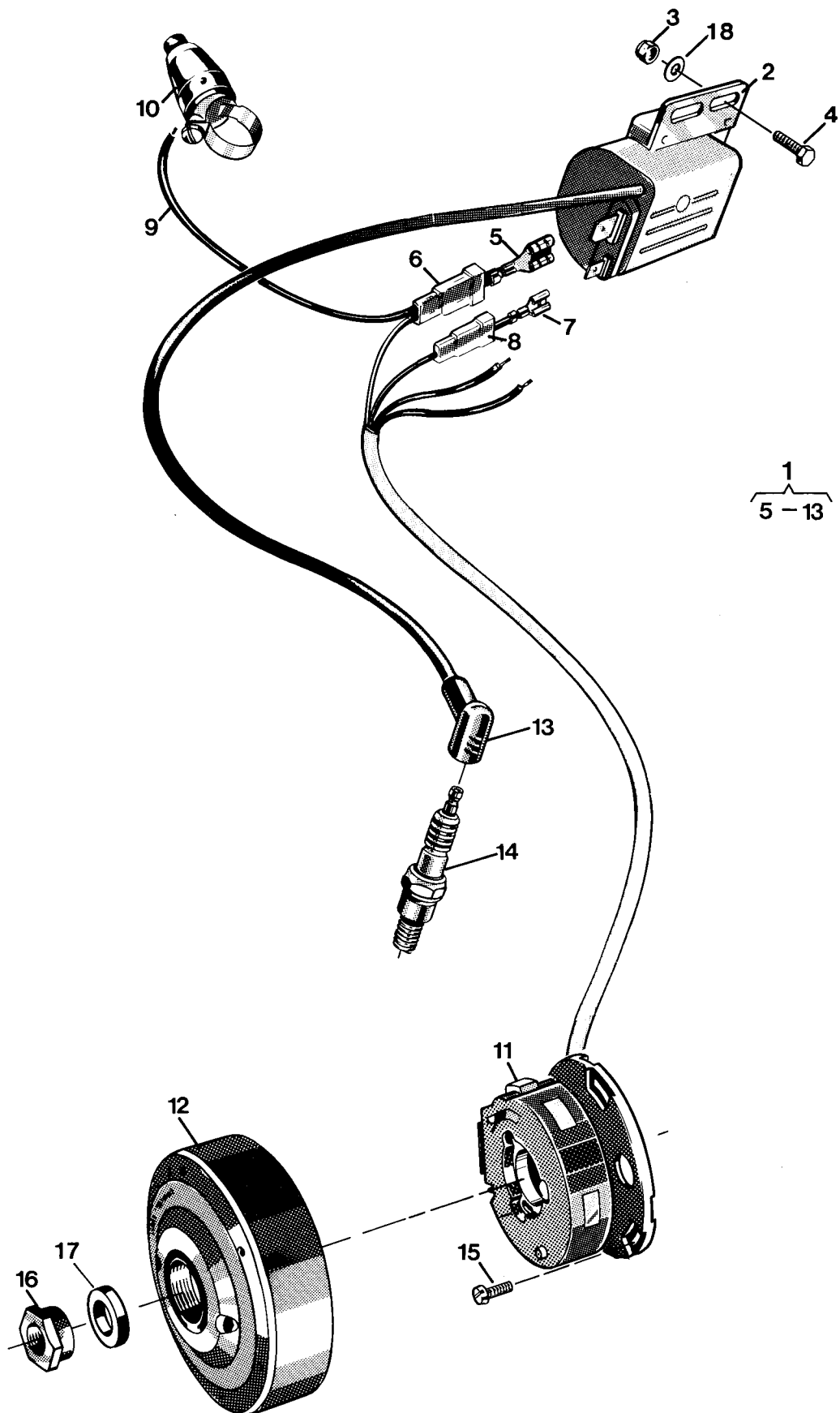


Bild Fig.	Det. nr Part number	st. pcs.	Benämning Description
1	16 14 743-01	1	Svänghjulsmagnet kpl Flywheel magneto compl
2	16 14 714-01	1	Tändspole Ignition coil
3	25 80 142-01	2	Mutter M6 Nut
4	20 06 368-12	2	Skruv M6 x 16 Screw
5	27 71 01-160	1	Kontakt Contact
6	27 72 02-132	1	Isolerhylsa Insulating sleeve
7	27 71 01-130	1	Kontakt Contact
8	27 72 02-132	1	Isolerhylsa Insulating sleeve
10	15 17 281-01	1	Kortslutningskontakt Killer
13	16 14 635-01	1	Tändstiftsskydd Spark plug protector
14	12 27 233-02	1	Tändstift Bosch 240T2 Spark plug
15	20 62 329-12	3	Skruv M4 x 16 Screw
16	16 10 995-01	1	Mutter Nut
17	16 14 644-01	1	Distansring Distance ring
18	28 16 201-01	2	Bricka 6 x 12 Washer

Bild Fig.	Det. nr Part number	st. pcs.	Benämning Description

**TILLBEHÖR
ACCESSORIES**

Det. nr Part number	Benämning Description
12 27 233-03	Tändstift Bosch W260 T2

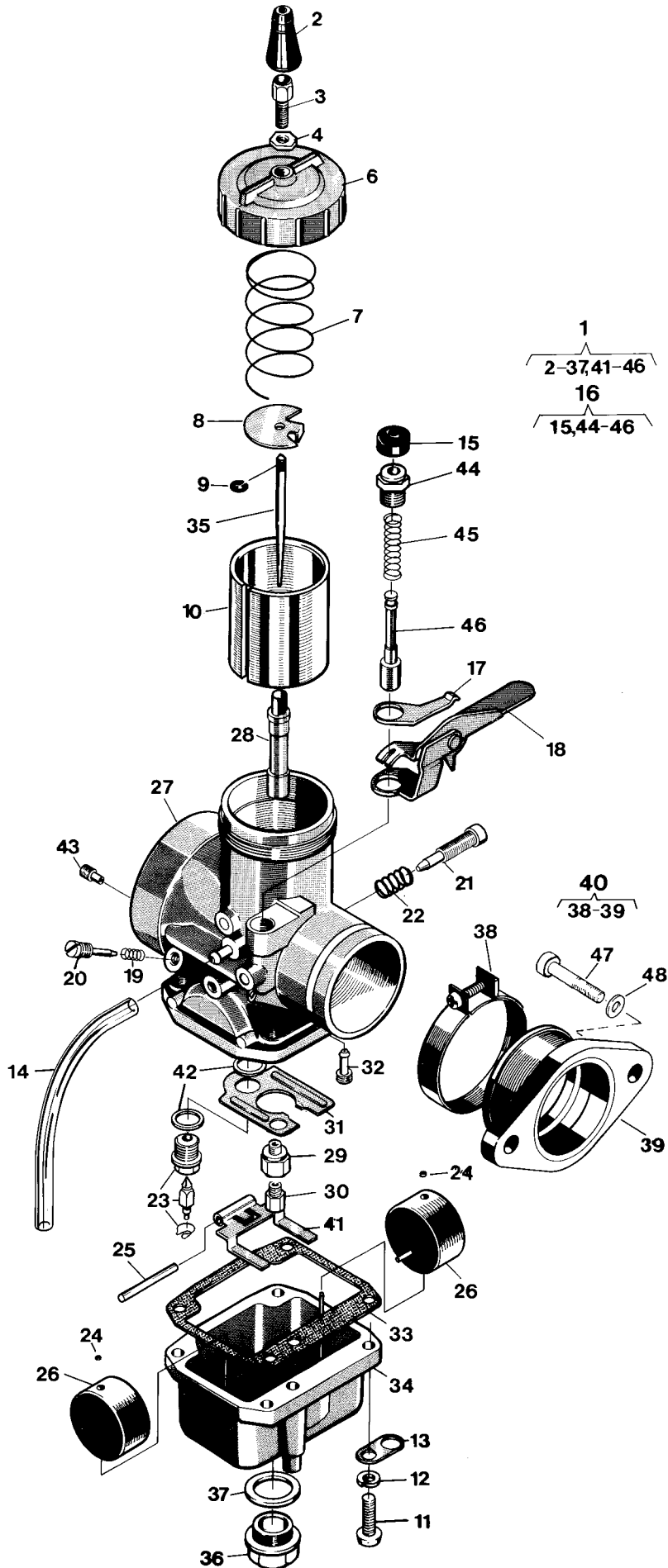


Bild Fig.	Det. nr Part number	st. pcs.	Benämning Description
1	16 13 532-01	1	Förgasare kpl Carburettor compl
2	16 13 128-01	1	Skyddshylsa Protector sleeve
3	16 13 916-01	1	Ställskruv Tension screw
4	16 13 908-01	1	Mutter Nut
6	16 13 570-01	1	Förgasarelock Carburettor cover
7	16 13 571-01	1	Trottefjäder Throttle spring
8	16 13 584-01	1	Wirelås Wire lock
9	16 13 583-01	1	Hållare Needle holder
10	16 13 575-01	1	Trottel C A 2,0 Throttle
11	22 00 430-17	4	Skruv M5 x 16 Screw
12	28 04 301-01	4	Bricka Washer
13	16 13 569-01	2	Hållare Holder
14	16 13 448-20	-	Slang/m 6 x 4 Hose/m
15	16 13 590-01	1	Gummiskydd Rubber cap
16	16 13 589-01	1	Startventil, kpl Start valve, compl
17	16 13 594-01	1	Fjäder Spring
18	16 13 595-01	1	Chokereglage Choke lever
19	16 13 572-01	1	Fjäder Spring
20	16 13 573-01	1	Luftskruv Air screw
21	16 13 588-01	1	Ställskruv Adjusting screw
22	16 13 587-01	1	Fjäder Spring
23	16 13 565-01	1	Nålventil kpl Needle valve compl
24	16 13 585-01	2	Flottörstopp Cap
25	16 13 566-01	1	Stift Peg
26	16 13 578-01	2	Flottör Float
28	16 13 552-01	1	Nålmunstycke N J Q-8 Needle jet
29	16 13 580-01	1	Mellanskruv Distance screw
30	16 13 560-01	1	Huvudmunstycke M J 430 Main jet
31	16 13 586-01	1	Skalplåt Baffle plate
32	16 13 546-01	1	Tomgångsmunstycke PJ 45 Idling jet
33	16 13 543-01	1	Packning Gasket
34	16 13 574-01	1	Flottörhus Float chamber
35	16 13 579-01	1	Nål Needle
36	16 13 581-01	1	Bottenskruv Screw, drain
37	16 13 582-01	1	Packning Gasket
38	16 13 535-01	1	Klamma Clamp
40	16 13 533-01	1	Anslutning kpl Connection compl

Bild Fig.	Det. nr Part number	st. pcs.	Benämning Description
41	16 13 564-01	1	Flottörarm Float lever
42	16 13 567-01	2	Bricka Washer
43	16 13 568-01	1	Luftmunstycke A J 2,0 Air jet
47	20 24 453-02	2	Skruv M8 x 25 Screw
48	28 16 231-01	2	Bricka 8,4 x 16 Washer

TILLBEHÖR ACCESSORIES

Det. nr Part number	Benämning Description
	Huvudmunstycke Main jets
16 13 556-01	M J 390
16 13 557-01	M J 400
16 13 558-01	M J 410
16 13 559-01	M J 420
16 13 561-01	M J 440
16 13 562-01	M J 450
16 13 563-01	M J 460
	Nålmunstycken Needle jets
16 13 549-01	N J Q-4
16 13 550-01	N J Q-5
16 13 551-01	N J Q-6
16 13 553-01	N J R-0
16 13 554-01	N J R-2
16 13 555-01	N J R-4
	Tomgångsmunstycken Idling jets
16 13 544-01	P J 35
16 13 545-01	P J 40
16 13 547-01	P J 50
16 13 548-01	P J 55
	Trottlar Throttles
16 13 576-01	C A 2.5
16 13 577-01	C A 3.0

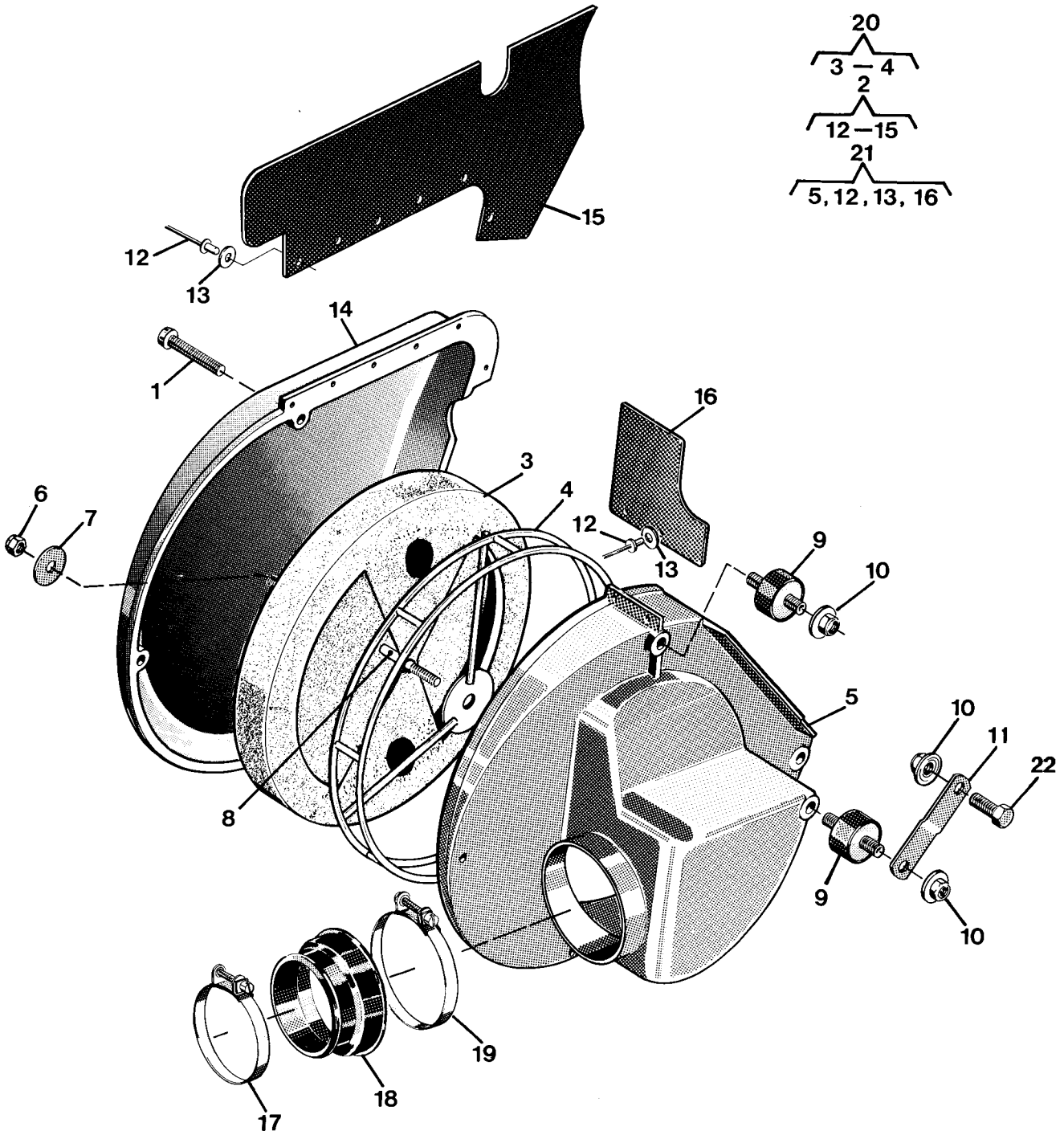


Bild Fig.	Det. nr Part number	st. pcs.	Benämning Description
1	20 62 378-11	4	Skruv M6 × 40 Screw
2	16 13 493-01	1	Lock Cover
3	16 13 472-01	1	Luftfilter Air filter
6	25 80 142-01	1	Mutter M6 Nut
7	28 01 416-01	1	Bricka 6,5 × 22 × 1,5 Washer
8	20 41 432-11	1	Pinnskruv M6 × 120 Stud
9	15 14 590-01	3	Vibrationsdämpare Vibration damper
10	25 82 118-14	4	Mutter M8 Nut
11	16 13 281-01	1	Fäste Attachment
12	51 20 300-01	11	Nit 4 × 12 Rivet
13	28 01 230-11	8	Bricka 4,4 × 10 × 0,5 Washer
15	16 13 492-01	1	Stänkskydd Splash guard
16	16 13 331-01	1	Stänkskydd Splash guard
17	16 13 539-01	1	Klammer Clamp
18	16 13 536-01	1	Anslutning Connection
19	16 13 275-01	1	Klammer Clamp
20	16 13 471-01	1	Luftfilter kpl Air filter compl
21	16 13 356-01	1	Luftfilterbehållare kpl Air filter holder compl
22	20 06 453-12	1	Skruv M8 × 25 Screw

Bild Fig.	Det. nr Part number	st. pcs.	Benämning Description

**TILLBEHÖR
ACCESSORIES**

Det. nr Part number	Benämning Description
15 19 824-01	Olja luftfilter 0,5 l Air filter oil
15 19 824-01	Olja luftfilter 1,0 l Air filter oil

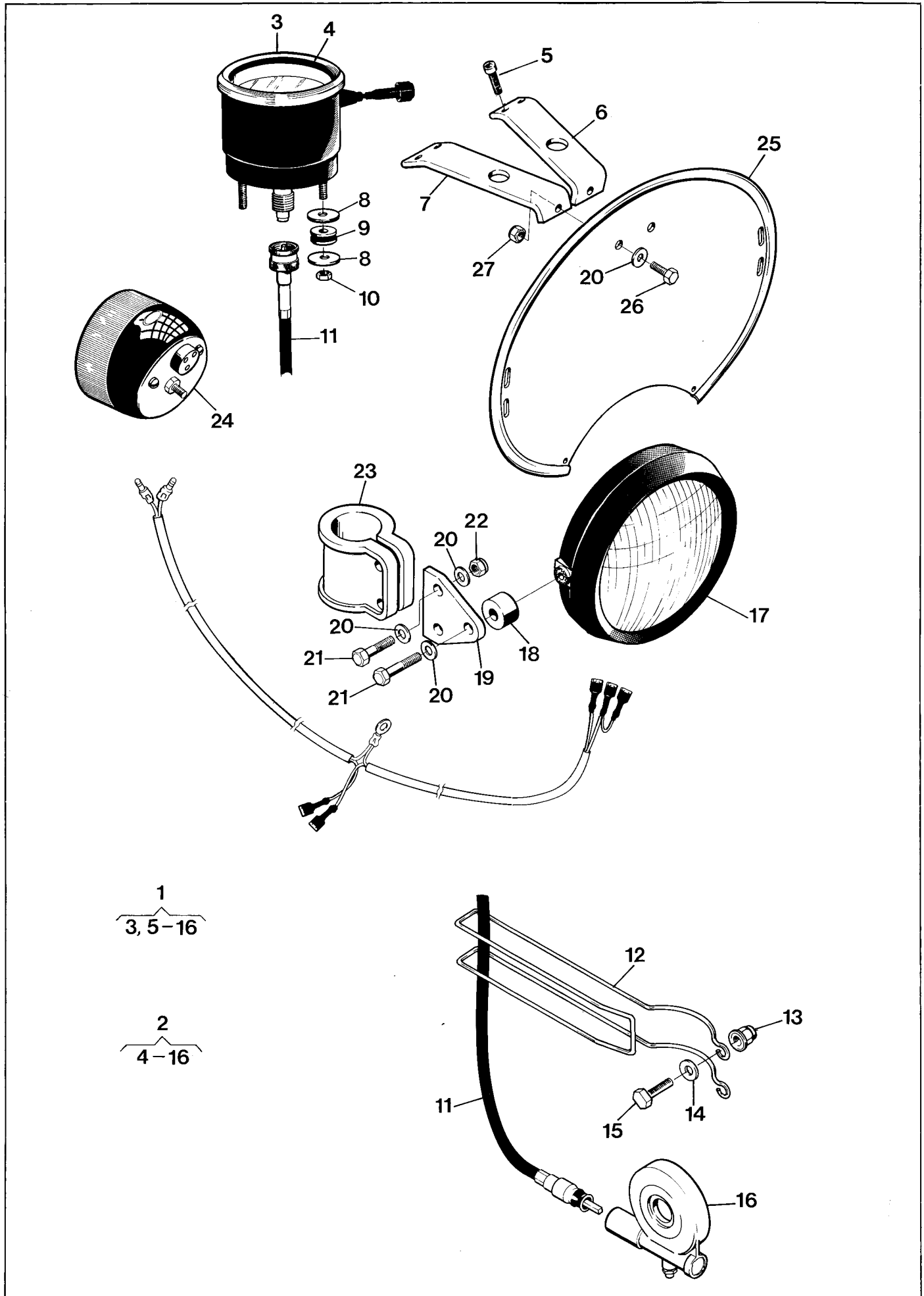


Bild Fig.	Det. nr Part number	st. pcs.	Benämning Description	Bild Fig.	Det. nr Part number	st. pcs.	Benämning Description
N 1	15 17 312-01	-	Hast mätarsats kpl MILES Speedo-meter kit cpl MILES				
N 2	15 17 312-02	-	Hast mätarsats kpl KM Speedo-meter kit cpl KM				
N 3	15 19 878-01	1	Klocka MILES Speedo-meter MILES				
N 4	15 19 877-01	1	Klocka KM Speedo-meter KM				
N 5	20 24 376-12	4	Skruv M6 x 35 Screw				
N 6	15 17 326-01	1	Fäste vänster Attachment left				
N 7	15 17 325-01	1	Fäste höger Attachment right				
N 8	28 01 416-01	4	Bricka 6,5 x 22 Washer				
N 9	50 15 495-01	2	Gummigenomföring Rubber attach				
N 10	25 80 132-01	2	Mutter M5 Nut				
N 11	15 17 301-01	1	Böjlig axel Speedo wire				
N 12	15 17 306-01	1	Avvisarbygel Wire protec				
N 13	25 81 146-01	2	Mutter M6 Nut				
N 14	28 16 211-01	2	Bricka 6,4 x 14 Washer				
N 15	20 06 371-12	2	Skruv M6 x 22 Screw				
N 16	15 17 302-01	1	Vinkelväxel Angle gear				
N 17	15 17 315-01	1	Strålkastare Head lamp				
N 18	15 17 319-01	2	Distans Distance				
N 19	15 17 304-01	2	Lampfäste Lamp attachment				
20	28 16 211-01	12	Bricka 6,4 x 14 Washer				
21	20 06 374-12	6	Skruv M6 x 30 Screw				
22	25 81 146-01	4	Mutter M6 Nut				
N 23	15 17 300-01	2	Lamphållare Lamp attach				
N 24	15 17 311-01	1	Baklykta Rear lamp				
N 25	15 19 049-01	1	Nummerplåt vit Number plate white				
26	20 06 368-12	2	Skruv M6 x 16 Screw				
27	25 80 142-01	2	Mutter M6 Nut				