

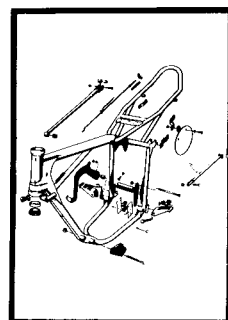


**Husqvarna  
motorcycles**

**RESERVDELSKATALOG  
SPARE PARTS MANUAL**

**125 CR, WR**

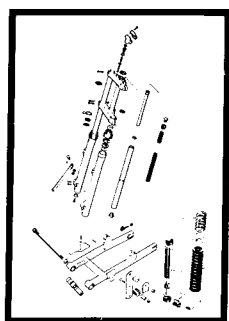
# RESERVDLAR SPARE PARTS 125 CR, WR



4

Sida  
Page

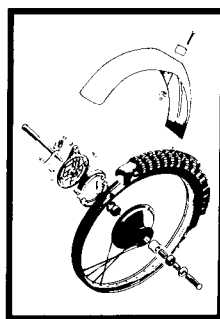
16



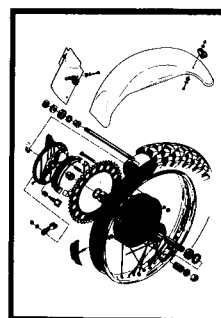
6



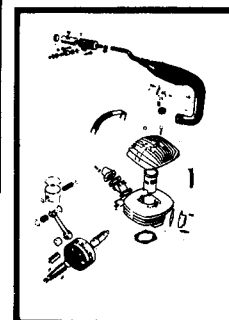
8



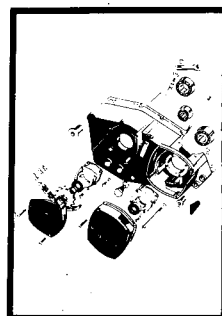
10



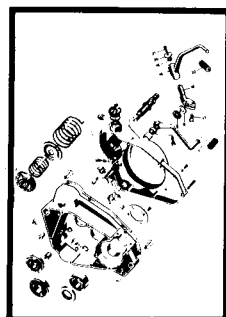
12



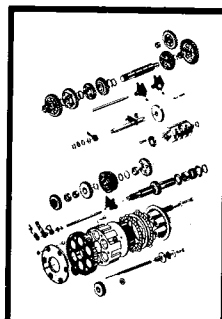
14



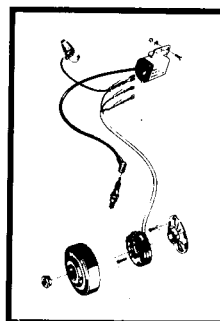
28



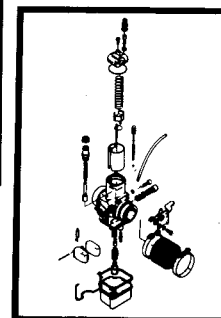
18



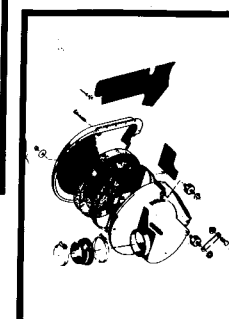
20



22



24



26

Gäller fr o m ram nr ML 31000  
Valid from frame No

Gäller fr o m motor nr 2040-2700  
Valid from engine No

## Dimensioner och beteckningar Dimensions and descriptions

Skrivar: Screws:	Gängdimension x längd (M6 x 30) Thread dimensions x length
Muttrar: Nuts:	Gängdimension (M8) Thread dimension
Brickor: Washers:	Typ, inre $\varnothing$ x yttre $\varnothing$ x tjocklek (FBB 6,4 x 10 x 1) Type, inner $\varnothing$ x exterior $\varnothing$ x thickness  Typer: FBB = Fjäderbricka, öppen Types: Spring washer open  FA = Fjäderbricka Spring washer  LI = Låsbricka innertandad Lock washer, inside indent

Kullager:  
Ball bearings: Fabrikantens beteckning (SKF 6301)  
Manufacturers description

Tätningar:  
Sealing rings: Inre  $\varnothing$  x yttre  $\varnothing$  x tjocklek (25 x 42 x 7)  
Inner  $\varnothing$  x exterior  $\varnothing$  x thickness

L = Längd  
Length

z = Antal kuggar  
Number of cogs

N = Ny reservdel  
New spare part

Ram - Fotbromsreglage - Fotstöd - Parkeringsstöd  
Frame - Footbrake - Footrest - Parking rest

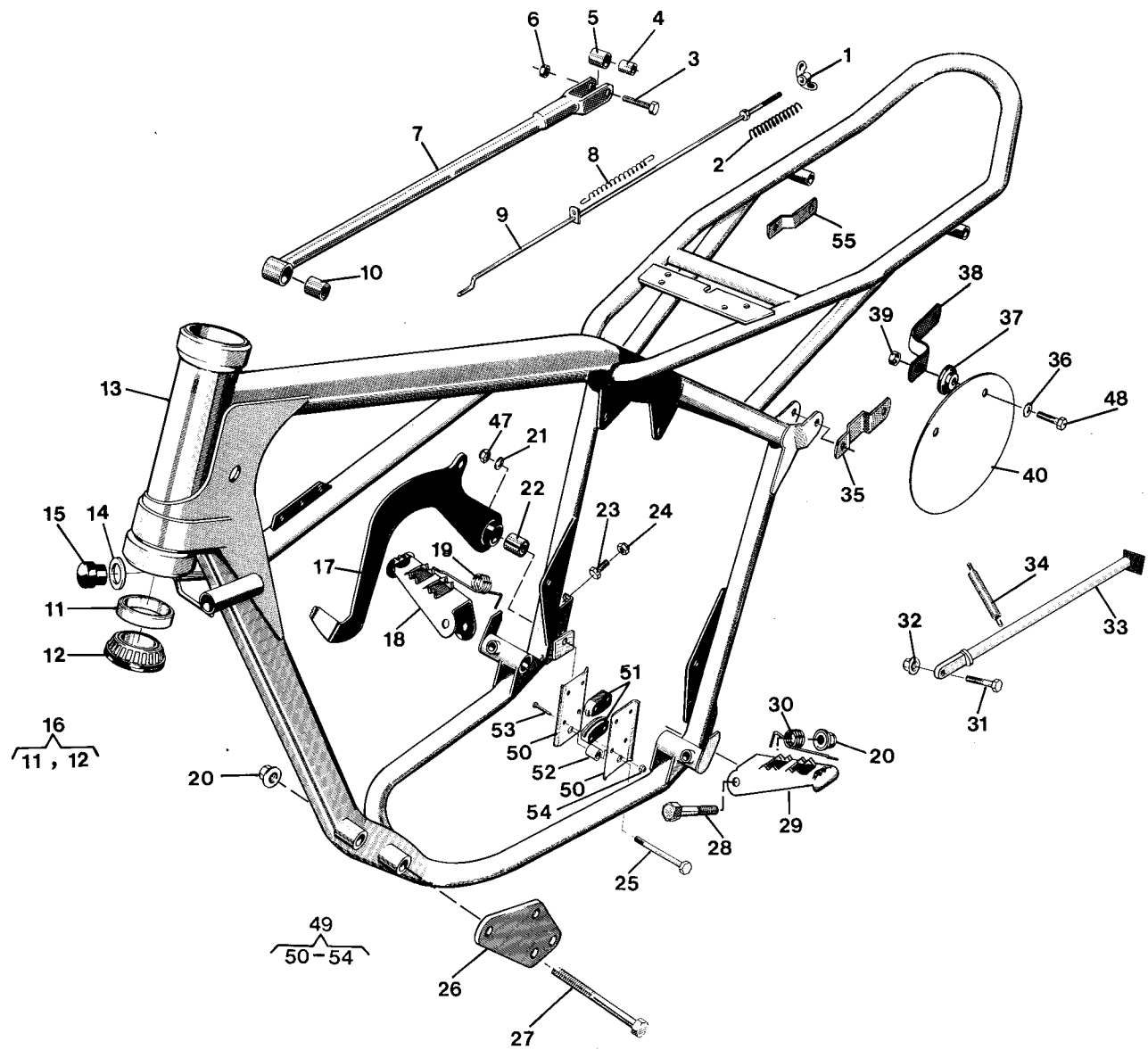


Bild Fig.	Det. nr Part number	st. pcs.	Benämning Description
X 1	15 15 173-01	1	Vingmutter M6 Wing nut
2	12 15 160-01	1	Fjäder Spring
✓3	20 06 374-12	1	Skruv M6 × 30 Screw
✓4	15 15 108-01	1	Hylsa Sleeve
✓5	15 15 107-01	1	Bussning Bushing
X 6	25 80 142-01	1	Mutter M6 Nut
✓7	15 15 193-01	1	Bromslänk Brake link
✓8	15 15 112-01	1	Fjäder Spring
✓9	15 15 416-01	1	Bromsstång Brake rod
✓10	15 15 415-01	1	Bussning Bushing
N 13	15 10 691-04 15 10 691-03	1	Ram CR Frame WR
14	28 01 634-11	2	Bricka Washer
✓15	15 10 555-01	2	Buffert Buffer
✓16	15 13 070-01	2	Stylager Bearing
✓17	15 15 182-01	1	Bromspedal Brake pedal
✓18	15 13 051-01	1	Fotstöd höger Footrest right
✓19	15 13 047-01	1	Fjäder höger Spring right
✓20	25 82 118-14	6	Mutter M8 Nut
✓21	28 01 501-01	1	Bricka 8,5 × 23 × 1,5 Washer
✓22	15 15 415-01	1	Bussning Bushing
✓23	20 06 368-12	1	Skruv M6 × 16 Screw
✓24	25 80 142-01	1	Mutter M6 Nut
✓25	20 06 467-12	1	Skruv M8 × 80 Screw
✓26	15 10 588-01	2	Motorfästplåt Engine clamp bolt
✓27	20 06 472-14	4	Skruv M8 × 105 Screw
✓28	20 06 462-12	2	Skruv M8 × 55 Screw
✓29	15 13 053-01	1	Fotstöd vänster Footrest left
✓30	15 13 048-01	1	Fjäder vänster Spring left
✓31	20 06 455-11	1	Skruv M8 × 30 Screw
✓32	25 82 118-14	1	Mutter M6 Nut
✓33	15 10 604-01	1	Parkeringsstöd Parking rest
✓34	15 10 442-01	1	Fjäder Spring
X 35	15 19 344-01	1	Nummerplåtfäste CR Number plate att.
✓36	28 01 416-01	4	Bricka 6,5 × 22 × 1,5 CR Washer
✓37	15 19 342-01	4	Bussning CR Bushing
✓38	15 19 343-01	1	Nummerplåtfäste CR Number plate att.
✓39	25 80 142-01	4	Mutter M6 CR Nut
X 40	15 19 001-01	2	Nummerplåt CR Number plate

Bild Fig.	Det. nr Part number	st. pcs.	Benämning Description
✓47	25 80 153-01	1	Mutter M8 Nut
✓48	20 06 371-12	4	Skruv M6 × 22 Screw
X 49	15 15 192-02	1	Kedjespännare kpl Chain tensioner compl.
✓51	15 15 190-01	2	Släpa Rubber element
✓52	15 15 413-01	1	Distanshylsa Distance sleeve
✓53	20 62 335-11	4	Skruv M5 × 30 Screw
✓54	25 81 132-52	4	Mutter M5 Nut
X 55	15 19 343-01	1	Nummerplåtfäste CR Number plate att.
40	15 19 460-01	1	Sidopanel, vänster WR Side cover, left WR
	15 19 459-01	1	Sidopanel, höger WR Side Cover, right WR
	20 62 367-11	1	Skruv M6 × 14 WR Screw
	28 16 211-01	1	Bricka BRB 6,4 × 14 WR Washer
	15 18 121-01	1	Gummibricka WR Rubber Washer
	15 14 201-01	2	Klämma WR Clamp
	20 62 292-11	2	Skruv M4 × 14 WR Screw
	28 16 165-01	4	Bricka BRB 4,3 × 8 WR Washer
	25 80 118-01	2	Mutter M4 WR Nut

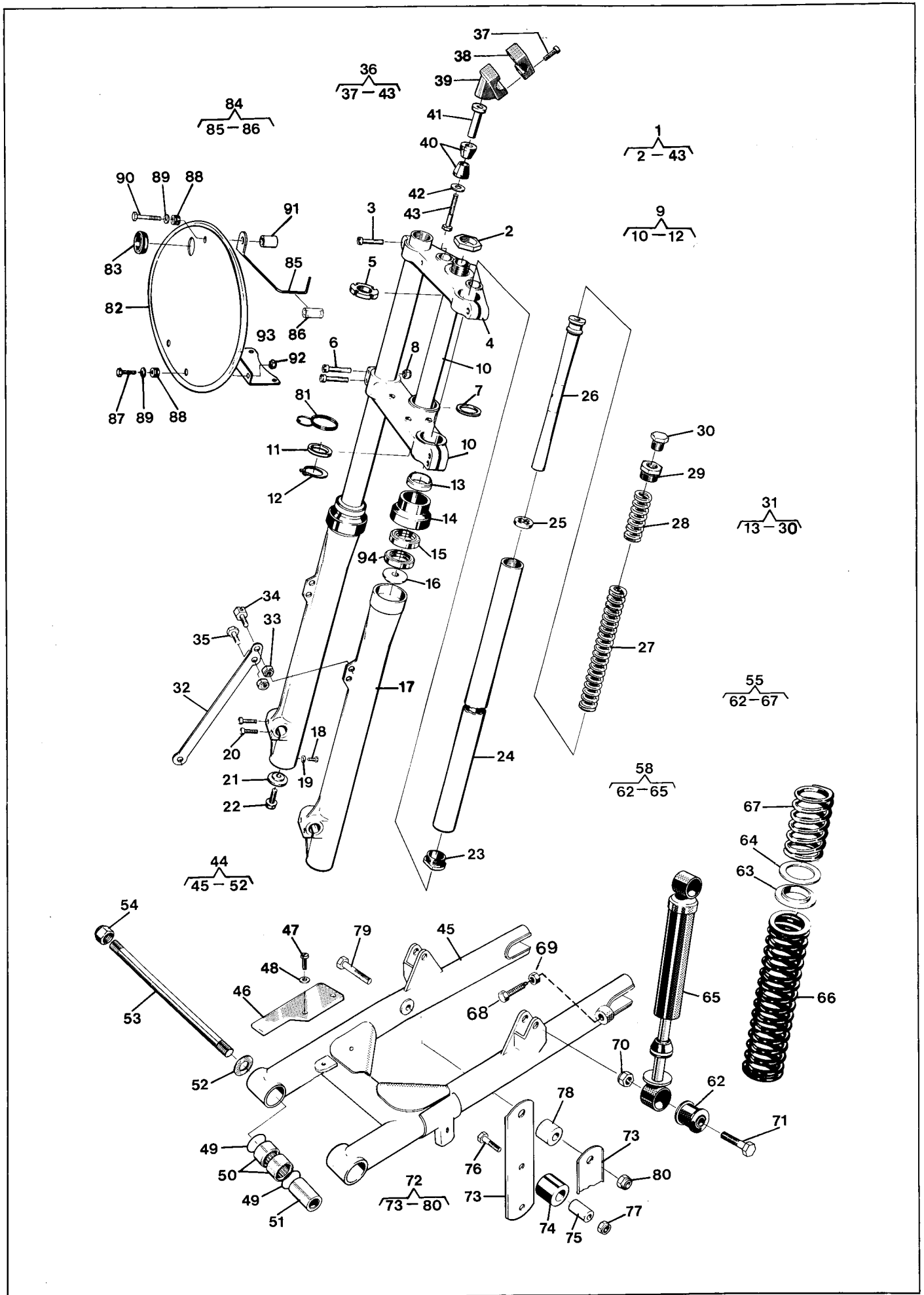


Bild Fig.	Det. nr Part number	st. pcs.	Benämning Description
X 1	15 12 321-01 15 12 350-02	1	Framgaffel kpl CR Front fork compl WR
✓ 2	15 12 329-01	1	Mutter Nut
✓ 3	20 24 457-12	2	Skruv M8 x 35 Screw
✓ 4	15 12 326-01	1	Gaffelkrona övre Fork Crown upper
✓ 5	15 12 327-01	1	Mutter Nut
✓ 6	20 24 460-12	4	Skruv M8 x 45 Screw
7	15 12 328-01	1	Distansring Distance ring
✓ 8	25 80 153-01	4	Mutter M8 Nut
✓ 9	15 12 322-01	1	Gaffelkrona kpl. Fork crown compl.
-11	15 12 325-01	1	Bricka Washer
-12	28 20 025-01	1	Spärring SgA 25 Circlip
-13	15 12 108-01	2	Avstrykare Stripper
-14	15 12 318-01	2	Hållare Holder
X 15	29 64 650-02	2	Tätning 35 x 47 x 7 Seal
✓ 16	15 12 160-01	2	Bricka övre Washer upper
X 17	15 12 302-01	2	Gaffelben nedre Fork leg. lower
-18	20 62 362-11	2	Skruv M6 x 8 Screw
-19	16 10 823-01	2	Packning Gasket
✓ 20	20 24 372-12	4	Skruv M6 x 25 Screw
✓ 21	15 12 161-01	2	Bricka undre Washer lower
✓ 22	20 06 457-12	2	Skruv M8 x 35 Screw
✓ 23	15 12 269-01 15 12 339-01	2 2	Bottenventil CR Valve body WR
X 24	15 12 305-01 15 12 336-01	2 2	Gaffelben övre CR Fork leg. upper WR
✓ 25	15 12 258-01	2	Tätningbricka Washer
✓ 26	15 12 303-01	2	Dämpspindel kpl Damping spindle compl.
X 27	15 12 307-01	2	Fjäder lång Spring long
✓ 28	15 12 334-01 15 12 337-01	2 2	Fjäder kort L = 118 mm CR Spring short WR
X 29	15 12 174-01 15 12 338-01	2 2	Toppskruv CR Top screw WR
✓ 30	15 12 173-01	2	Propp Plug
-31	15 12 301-01 15 12 342-02	2 2	Gaffelben kpl CR Fork leg compl. WR
✓ 32	15 16 744-01	1	Bromsstag Brake rod
✓ 33	25 80 153-01	2	Mutter M8 Nut
X 34	15 12 315-01	1	Wirefäste Wire attachment
✓ 35	20 06 451-12		Skruv M8 x 16 Screw
-36	15 12 317-01	2	Styrhållare kpl Handlebar ret. compl.
✓ 37	20 24 374-12	8	Skruv M6 x 30 Screw
X 40	15 12 351-01	4	Dämpbussning Rubber element
✓ 41	15 12 352-01	2	Distans Distance
✓ 42	15 12 341-01	4	Bricka 10,2 x 26 Washer
✓ 43	20 06 503-14	2	Skruv M10 x 60 Screw
-44	15 10 609-01	1	Bakgaffel kpl Rear fork compl.
✓ 46	15 10 668-01	1	Slitskydd Wear cover
✓ 47	20 62 366-11	2	Skruv M6 x 12 Screw
✓ 48	28 16 201-01	2	Bricka 6,4 x 12 Washer

Bild Fig.	Det. nr Part number	st. pcs.	Benämning Description
✓ 49	29 71 200-03	4	O-ring O-ring
✓ 50	15 10 607-01	4	Nållager Needle bearing
✓ 51	15 10 608-01	2	Distans Distance
✓ 52	15 10 621-01	2	Axialbricka Washer
✓ 53	15 10 560-01	1	Fästbult Att. bolt
✓ 54	25 81 170-12	2	Mutter M12 x 1 Nut
N ✓ 55	15 10 618-01	2	Stötdämpare kpl med fjädrar Suspension unit compl. with springs
N ✓ 58	15 10 599-01	2	Stötdämpare kpl Suspension unit compl.
✓ 62	15 10 639-01	2	Gummibussning Rubber bushing
N ✓ 63	15 10 643-01	2	Plastbricka Plastic washer
N ✓ 64	15 10 678-01	2	Stålbricka Steel washer
N ✓ 66	15 10 645-02	2	Fjäder lång Blue 110 lbs/inch Spring long
N ✓ 67	15 10 646-01	2	Fjäder kort Spring short
N ✓ 68	15 10 573-01	2	Kedjesträckare Chain tensioner
N ✓ 69	25 09 118-11	2	Mutter M6 Nut
✓ 70	25 80 153-01	4	Mutter M8 Nut
N ✓ 71	20 06 459-14	4	Skruv M8 x 40 Screw
N ✓ 72	15 15 429-01	1	Kedjestyrare kpl Chain guide
✓ 74	15 15 412-01	2	Rulle Roller
✓ 75	15 15 413-01	2	Distanshylsa Distance sleeve
✓ 76	20 06 376-12	2	Skruv M6 x 35 Screw
✓ 77	25 80 142-01	2	Mutter M6 Nut
✓ 78	15 15 424-01	1	Distans Distance
✓ 79	20 24 467-15	1	Skruv M8 x 80 Screw
N ✓ 80	25 82 118-14	1	Mutter M8 Nut
✓ 81	15 19 360-01	1	Wire guide Wire guide
N ✓ 82	15 19 436-01	1	Nummerplåt Number plate
✓ 83	15 19 399-01	1	Wire genomföring Wire guide
✓ 84	15 19 439-01	1	Wire guide Wire guide
✓ 87	20 06 370-11	2	Skruv M6 x 20 Screw
✓ 88	50 12 482-01	3	Genomföring Guide
✓ 89	28 16 211-01	3	Bricka 6,4 x 14 Washer
✓ 90	20 06 378-57	1	Skruv M6 x 40 Screw
✓ 91	15 19 410-01	1	Distans Distance
✓ 92	25 80 142-01	2	Mutter M6 Nut
✓ 93	15 19 408-01	1	Fäste Attachment
✓ 94	15 12 042-01	2	Tätning Seal
<b>WR additional parts for the fork leg top screw</b>			
29	15 12 338-01	2	Toppskruv Top screw
	29 70 165-03	2	O-ring 26,2 x 3
	15 12 346-01	2	Oljepropp kpl Oilplug compl.
	15 12 340-01	2	Propp Plug
	15 12 347-01	2	Ventil kpl Valve compl.
	29 95 288-01	2	Bricka Washer
	29 70 385-03	2	O-ring 7,1 x 1,6
	15 12 348-01	2	Ventilskydd Valve cover

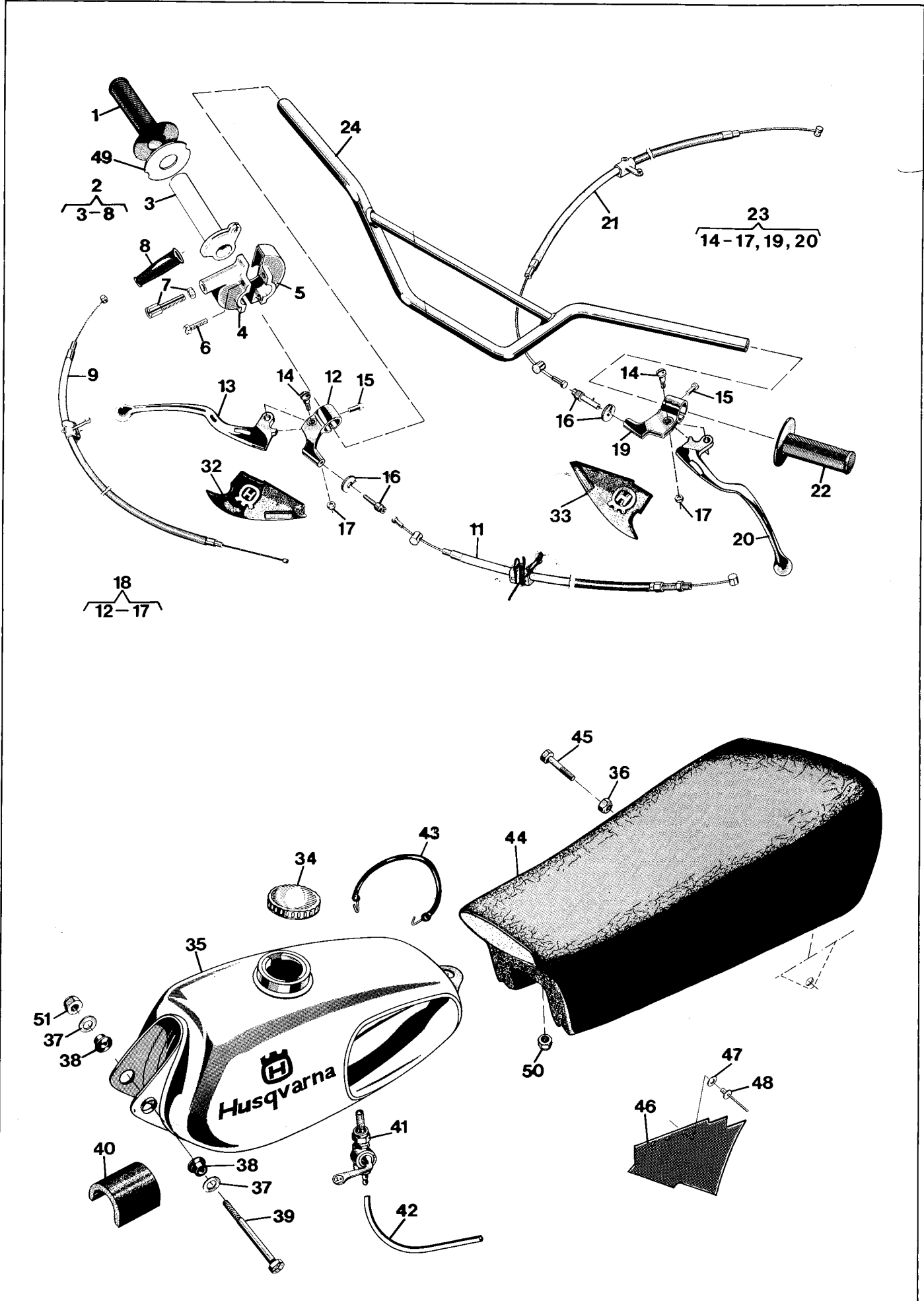




Bild Fig.	Det. nr Part number	st. pcs.	Benämning Description
1	15 15 266-01	1	Gummihandtag höger Rubber handle
2	15 15 268-01	1	Gashandtag kpl Throttle handle compl.
6	15 15 274-01	2	Skruv Screw
7	15 15 272-01	1	Stoppskruv Stopscrew
8	15 15 244-01	1	Skyddshylsa Protecting sleeve
9	15 15 275-01	1	Gaswire Throttle wire
11	15 15 022-02	1	Bromswire Brake wire
14	12 13 810-01	2	Ansattsskruv Screw
15	22 86 595-01	2	Skruv Screw
16	12 13 821-01	2	Kabelspännskruv Cable adjusting screw
17	25 09 316-11	2	Mutter M6 Nut
18	15 13 064-01 15 13 029-01	1	Bromshandtag kpl WR Brake handle compl. CR
21	15 15 308-01	1	Frikopplingswire Declutching wire
22	15 15 265-01	1	Gummihandtag Rubber handle
23	15 13 071-01 15 13 032-01	1	Kopplingshandtag kpl WR Declutching handle compl. CR
24	15 13 044-01	1	Styrstång Handle bar
32	15 13 055-01	1	Handtagsskydd hö Handle protector right
33	15 13 056-01	1	Handtagsskydd vä Handle protector left
34	15 14 008-02	1	Tanklock Tank cap
35	15 14 055-03	1	Bränsletank blå Fuel tank blue
36	25 80 142-01	1	Mutter M6 Nut
37	28 16 211-01	2	Bricka 6,4 x 14 Washer
38	15 14 032-01	2	Gummibussning Rubber bushing
39	20 24 388-14	1	Skruv M6 x 90 Screw
40	15 14 041-01	1	Stöd Support
41	15 14 056-01	1	Bränslekran Fuel cock
42	15 14 057-03	1	Bränsleslang Fuel hose
43	15 14 362-01	1	Tankhållare Tankholder
44	15 13 540-01 15 13 533-01	1	Sadel WR Saddle CR
45	20 06 459-12	1	Skruv M8 x 40 Screw
46	15 13 537-01	1	Stänkskydd Splash guard
47	28 01 230-11	3	Bricka 4,4 x 10 x 0,5 Washer
48	51 20 300-01	3	Nit 4 x 12 Rivet
49	15 15 276-01	1	Mellanbricka Washer
50	25 82 118-14	1	Låsmutter M8 Nut
51	25 80 142-01	1	Mutter M6 Nut

Bild Fig.	Det. nr Part number	st. pcs.	Benämning Description

## Framhjul Front wheel

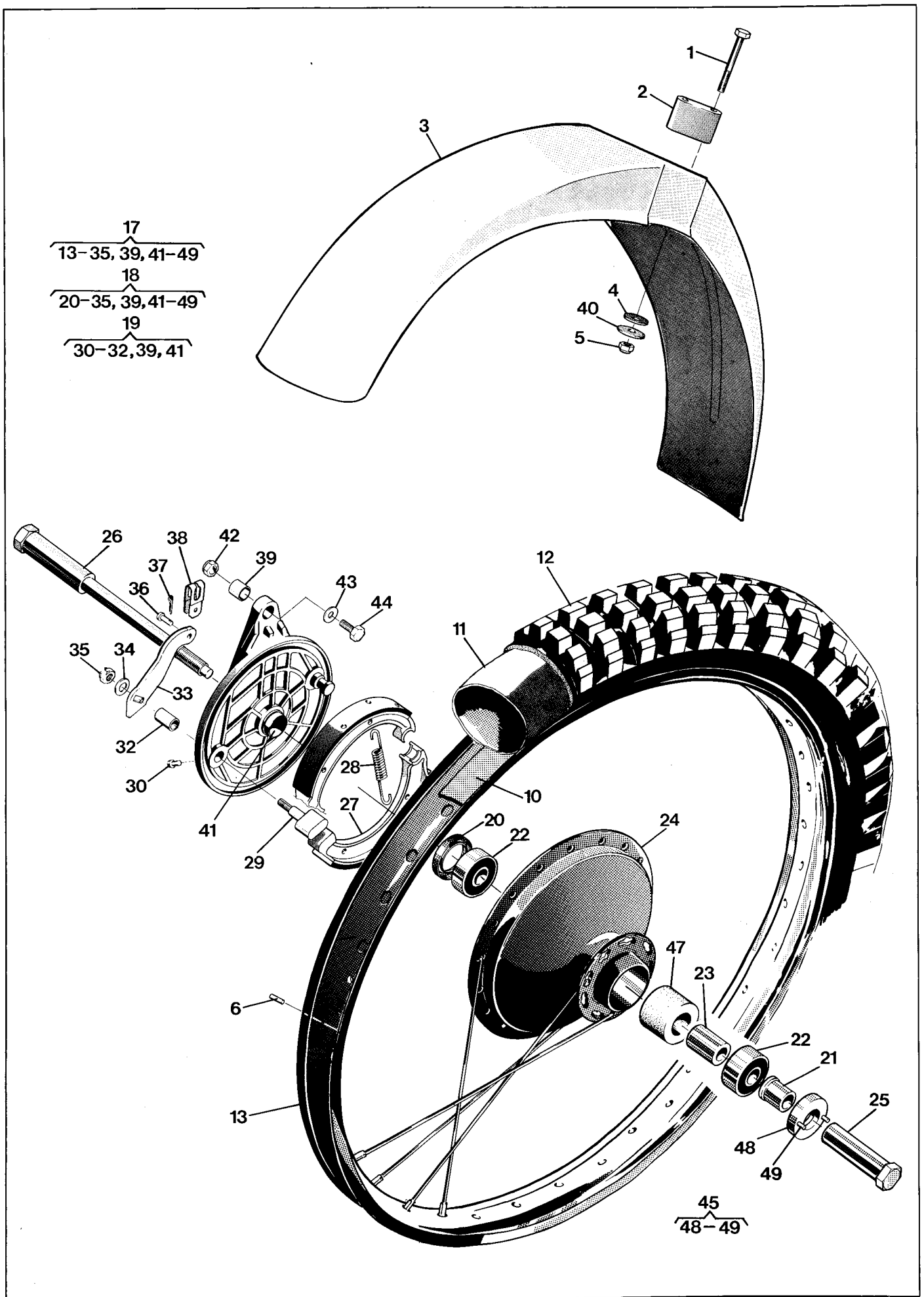


Bild Fig.	Det. nr Part number	st. pcs.	Benämning Description
✓ 1	20 06 383-12	4	Skruv M6 × 65 Screw
X 2	15 18 028-01	2	Stöd Support
✓ 3	15 18 041-02	1	Framskärm Front mudguard
X 4	15 18 121-01	4	Gummibricka Rubber washer
✓ 5	25 80 142-01	4	Mutter M6 Nut
X 6	28 24 215-08	18	Cyl pinne 3 × 8 mm Cyl pin
<del>10</del>	15 16 029-01	1	Fälgband 21" Rim band
<del>11</del>	15 16 028-01	1	Innerslang 3,00 × 21" Inner tube
✓ 12	15 16 217-01	1	Däck 3,50 × 21" Tyre
✓ 13	15 16 200-01	1	Fälg WM1, 21" Rim
✓ 14	15 16 049-05	18	Eker L= 227 mm Spoke
✓ 15	15 16 049-06	18	Eker L= 244 mm Spoke
✓ 16	15 16 202-01	36	Nippel M4 Nipple
✓ 17	15 16 198-01	1	Framhjul kpl exkl gummi Front wheel compl excl rubber
✓ 18	15 16 210-01	1	Framnav kpl Front hub compl
X 19	15 16 743-01	1	Bromssköld kpl Brake plate compl
✓ 20	29 65 448-07	1	Tätning 25 × 42 × 7 Seal
X 21	15 16 212-01	1	Distansring Distance ring
✓ 22	29 31 200-38	2	Kullager SKF 6302 RS Ball bearing
✓ 23	15 16 211-01	1	Distanshylsa Distance sleeve
X 25	15 16 084-01	1	Axelmutter Nut
✓ 26	15 16 082-01	1	Axel Shaft
✓ 27	15 16 543-01	2	Bromsback Brake shoe
✓ 28	15 16 547-01	2	Returfjäder Return spring
X 29	15 16 548-01	1	Excenter Brake cam
✓ 30	20 62 360-11	1	Skruv M6 × 6 Screw
✓ 32	15 16 667-01	1	Bussning Bushing
✓ 33	15 16 747-01	1	Hävarm Lever
✓ 34	28 16 241-01	1	Bricka 8,4 × 18 × 1,5 Washer
✓ 35	25 80 153-01	1	Mutter M8 Nut
✓ 36	12 25 258-01	1	Bult Bolt
✓ 37	28 35 217-01	1	Saxpinne 2 × 12 Split pin
✓ 38	15 16 194-01	1	Bygel Strop
✓ 39	15 16 746-01	1	Bussning Sleeve
✓ 40	28 01 416-01	4	Bricka 6,5 × 22 × 1,5 Washer
✓ 41	15 16 745-01	1	Hylsa Sleeve
✓ 42	25 80 153-01	1	Mutter M8 Nut
✓ 43	28 16 231-01	1	Bricka 8,4 × 16 Washer

Bild Fig.	Det. nr Part number	st. pcs.	Benämning Description
44	20 06 455-12	1	Skruv M8 × 30 Screw
45	15 16 214-01	1	Medbringare kpl Driving washer compl
47	15 16 215-01	1	Distanshållare Distance
49	28 80 330-02	2	Pinne 3 × 14 Pin

#### TILLBEHÖR ACCESSORIES

Det. nr Part number	Benämning Description
15 16 087-01	Ekersats fram Spoke unit front
15 19 867-01	Ekernippelsats 36 st. Spoke nipple kit 36 pcs.
15 19 886-01	Däcklås sats Cyl. pinne 3 × 8, 40 st Tyre lock kit Cyl. pin 3 × 8, 40 pcs

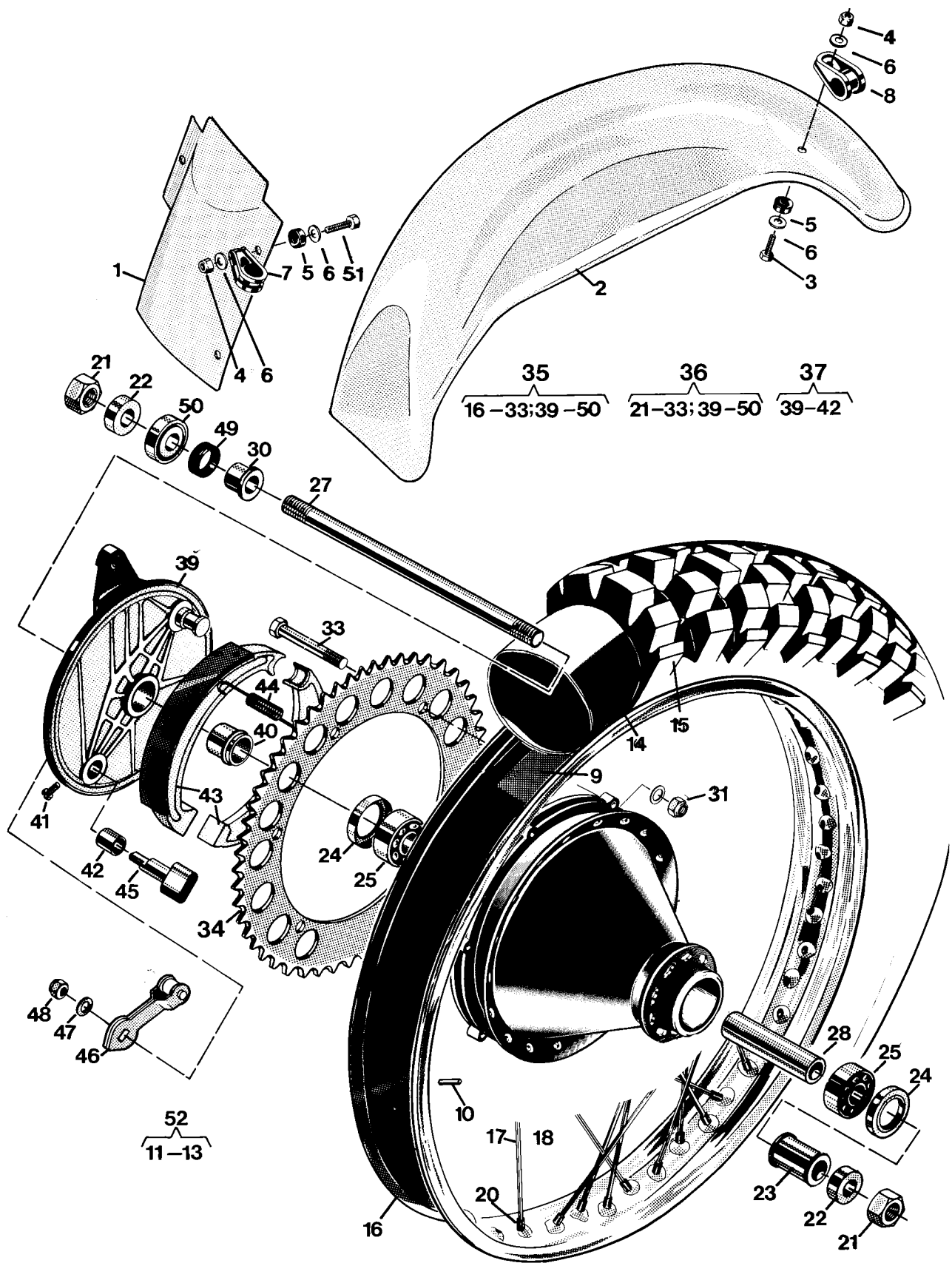


Bild Fig.	Det. nr Part number	st. pcs.	Benämning Description
✓ 1	15 18 143-02	1	Stänkskydd Splash guard
X 2	15 18 145-01 15 18 149-02	1	Bakskärm CR Rear mudguard WR
3	20 06 371-12	4	Skruv M6 x 22 Screw
✓ 4	25 80 142-01	7	Mutter M6 Nut
✓ 5	15 18 121-01	7	Gummibricka Rubber washer
✓ 6	28 16 211-01	14	Bricka 6,4 x 14 x 1,5 Washer
✓ 7	15 18 139-01	3	Fäste Attachment
✓ 8	15 18 137-01	4	Fäste Attachment
N ✓ 9	15 16 761-01	1	Fälgband Rim band
N ✓ 10	28 24 215-08	18	Cyl. pinne 3 x 8 Cyl. pin
14	15 16 508-01	1	Innerslang 4,00 x 18" Inner tube
N ✓ 15	15 16 775-01	1	Däck 4,50 x 17" Tyre
N ✓ 16	15 16 748-01	1	Fälg 2,50 x 17" Rim
N ✓ 17	15 16 049-20	18	Eker L= 182 Spoke
N ✓ 18	15 16 049-19	18	Eker L= 197 Spoke
✓ 20	15 16 202-01	36	Ekernippel Spoke nipple
✓ 21	15 16 598-01	2	Mutter Nut
✓ 22	15 16 566-01	2	Distanshylsa Distance sleeve
N ✓ 23	15 16 753-01	1	Distanshylsa Distance sleeve
✓ 24	29 65 448-07	2	Tätning 25 x 42 x 7 Seal
✓ 25	29 31 200-38	2	Kullager SKF 6302 Rs Ball bearing
✓ 26	15 16 751-01	1	Nabhylsa Hub sleeve
✓ 27	15 16 728-01	1	Axel Shaft
N ✓ 28	15 16 752-01	1	Distanshylsa Distance sleeve
✓ 30	15 16 725-01	1	Lagerhylsa Bearing sleeve
✓ 31	25 82 116-14	6	Mutter M6 Nut
✓ 33	20 18 374-14	6	Skruv M6 x 30 Screw
N X 34	15 16 755-01	1	Kedjekrans z= 53 Sprocket
N 35	15 16 757-01	1	Bakhjul kpl exkl gummi Rear wheel compl excl rubber
36	15 19 883-01	1	Nav kpl utan kedjedrev Hub compl
37	15 16 665-01	1	Bromsköld kpl Brake plate compl
✓ 40	15 16 605-01	1	Bussning Sleeve
✓ 41	20 62 360-11	1	Skruv M6 x 6 Screw
✓ 42	15 16 667-01	1	Bussning Bushing
✓ 43	15 16 543-01	2	Bromsback Brake shoe
✓ 44	15 16 547-01	2	Fjäder Spring
✓ 45	15 16 548-01	1	Bromsexcenter Brake cam
✓ 46	15 16 723-01	1	Hävarm Lever

2,80

utan Nr. Pris?  
151 6628-01

Bild Fig.	Det. nr Part number	st. pcs.	Benämning Description
✓ 47	28 16 241-01	1	Bricka 8,4 x 16 x 1,5 Washer
✓ 48	25 80 153-01	1	Mutter M8 Nut
49	12 16 549-01	1	Tätning Seal
50	15 16 611-01	1	Tätningshållare Seal case
51	20 06 372-11	3	Skruv M6 x 25 Screw

#### TILLBEHÖR ACCESSORIES

Det. nr Part number	Benämning Description
15 19 885-01	Ekersats Spoke unit
15 19 867-01	Nippelsats 36 st Nipple kit 36 pcs
15 19 886-01	Däcklås sats Cyl pinne 3 x 8,40 st Tyre lock kit Cyl pin 3 x 8,40 pcs

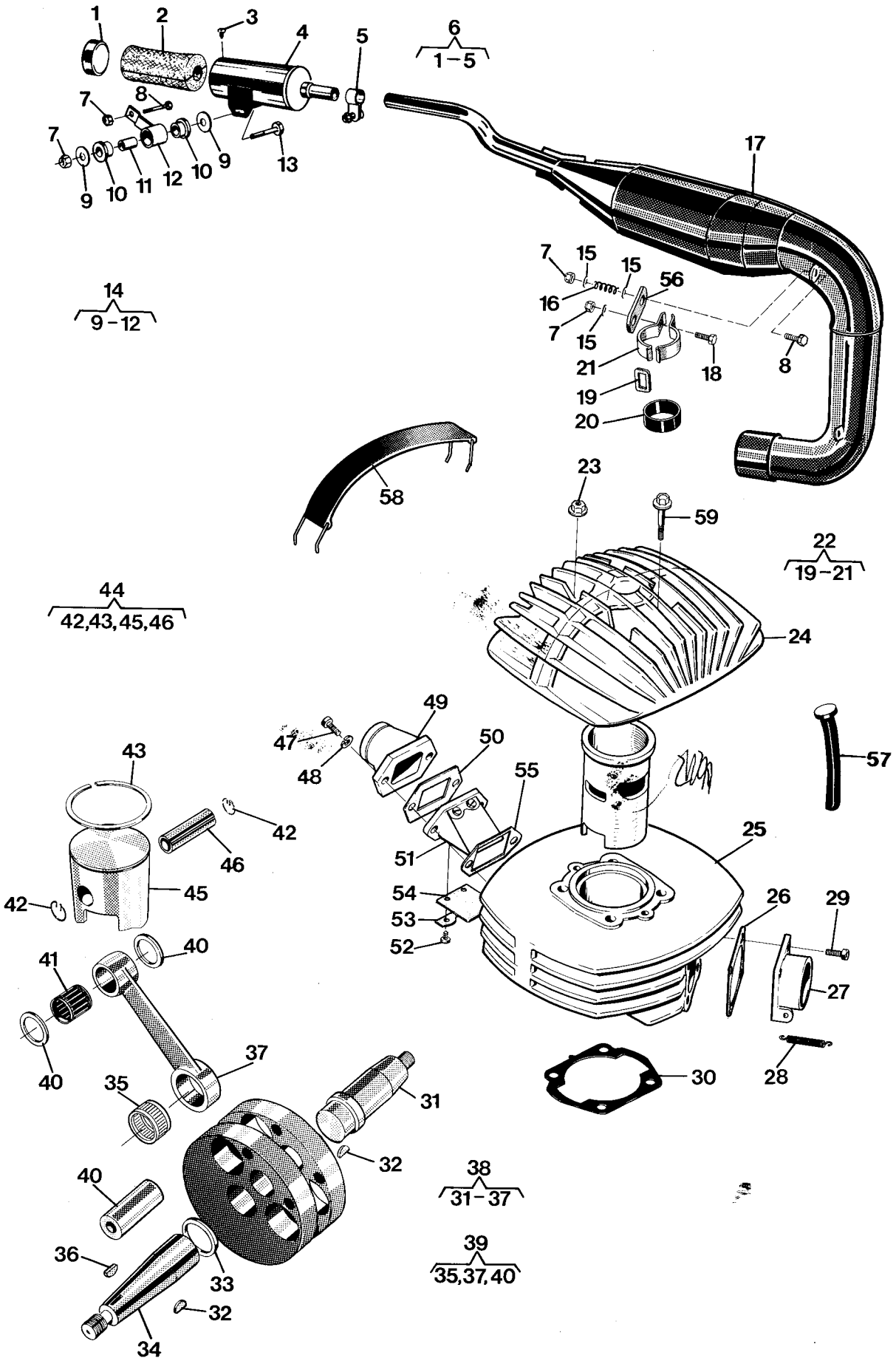


Bild Fig.	Det. nr Part number	st. pcs.	Benämning Description
✓ 1	15 14 888-01	1	Bakstycke Cover
✓ 2	15 14 889-01	2	Absorbent Absorber
✓ 3	23 40 400-12	2	Skruv RXK-B10 x 8 Screw
✓ 5	15 14 890-01	1	Slangklämna
✓ 6	15 14 881-01	1	Ljuddämpare kpl Silenser compl
✓ 7	25 80 153-01	6	Låsmutter M8 Nut
✓ 8	20 06 459-12	2	Skruv M6 x 40 Screw
✓ 9	15 14 661-01	4	Bricka Washer
✓ 10	15 14 662-01	4	Gummielement Rubber element
✓ 11	15 14 663-01	2	Hylsa Sleeve
✓ 13	20 06 460-12	1	Skruv M8 x 45 Screw
✓ 14	15 14 739-01	1	Fäste kpl Attachment compl
✓ 15	28 16 211-01		Bricka BRB 6,4 x 14 Washer
✓ 16	15 14 038-01	1	Fjäder Spring
✓ 17	15 14 808-01	1	Avgasrör Exhaust pipe
✓ 18	20 06 455-11	1	Skruv M8 x 30 Screw
✓ 19	15 14 668-01	1	Ögla Loop
✓ 20	15 14 641-01	1	Gummiskydd Rubber protection
✓ 22	15 19 813-01	1	Fäste kpl Attachment compl
✓ 23	25 46 118-14	4	Mutter M8 Nut
✓ 24	16 11 769-01	1	Cylinderlock Cylinder head
✓ 25	16 11 767-01	1	Cylinder Cylinder
✓ 26	16 11 512-01	1	Packning Gasket
✓ 27	16 11 511-01	1	Avgasstos Exhaust manifold
✓ 28	15 19 864-01	2	Fjäder Spring
✓ 29	20 24 370-12	4	Skruv M6 x 20 Screw
✓ 30	16 11 568-01	1	Packning Gasket
✓ 31	16 10 654-01	1	Vevaxel vänster Crankshaft left
✓ 32	29 00 560-01	2	Woodruffkil WK 3 x 16 Woodruff key
✓ 33	16 10 676-01	1	Distansring Distance ring
✓ 34	16 10 653-01	1	Vevaxel höger Crankshaft right
✓ 35	16 11 533-01	1	Nållager Needle bearing
✓ 36	29 01 265-01	1	Woodruffkil Woodruff key
✓ 38	16 10 381-01	1	Vevaxel kpl Crankshaft compl
✓ 39	16 10 383-01	1	Vevstaksrenov sts Overhaul kit conn rod
✓ 40	16 10 674-01	2	Distansring Distance ring
✓ 41	16 11 534-01	1	Nållager Needle bearing
✓ 42	16 11 739-01	2	Låsring Circlip

Bild Fig.	Det. nr Part number	st. pcs.	Benämning Description
✓ 43	16 11 518-01	1	Kolring (cyl Ø55,00) Piston ring
✓ 43	16 11 518-02	1	Kolring (cyl Ø55,25) Piston ring
✓ 43	16 11 518-03	-	Kolring (cyl Ø55,50) Piston ring
✓ 44	16 10 378-01	1	Kolv kpl (cyl Ø55,00) Piston compl
✓ 44	16 10 378-02	-	Kolv kpl (cyl Ø55,25) Piston compl
✓ 44	16 10 378-03	-	Kolv kpl (cyl Ø55,50) Piston compl
✓ 47	20 24 372-12	2	Skruv M6 x 25 Screw
✓ 48	28 88 180-01	2	Bricka FA 6,4 x 11 x 0,5 Washer
✓ 49	16 11 770-01	1	Anslutningsrör Connection tube
✓ 50	16 11 513-01	1	Packning Gasket
✓ 51	16 10 357-01	1	Ventilhållare Valve holder
✓ 52	22 96 285-11	4	Skruv M4 x 6 Screw
✓ 53	16 10 377-01	2	Ventilstöd Valve support
✓ 54	16 10 359-01	2	Ventil Valve
✓ 55	16 11 514-01	1	Packning Gasket
56	15 14 849-01	1	Länk Link
57	16 11 764-01	4	Dämpement Damping element
58	16 11 559-01	1	Dämpband Damping belt
59	20 18 459-12	2	Skruv 8 x 40 Screw

**TILLBEHÖR  
ACCESSORIES**

Det. nr Part number	Benämning Description
16 19 801-01	Renoveringssats, flaps Overhaul kit, reed-valves

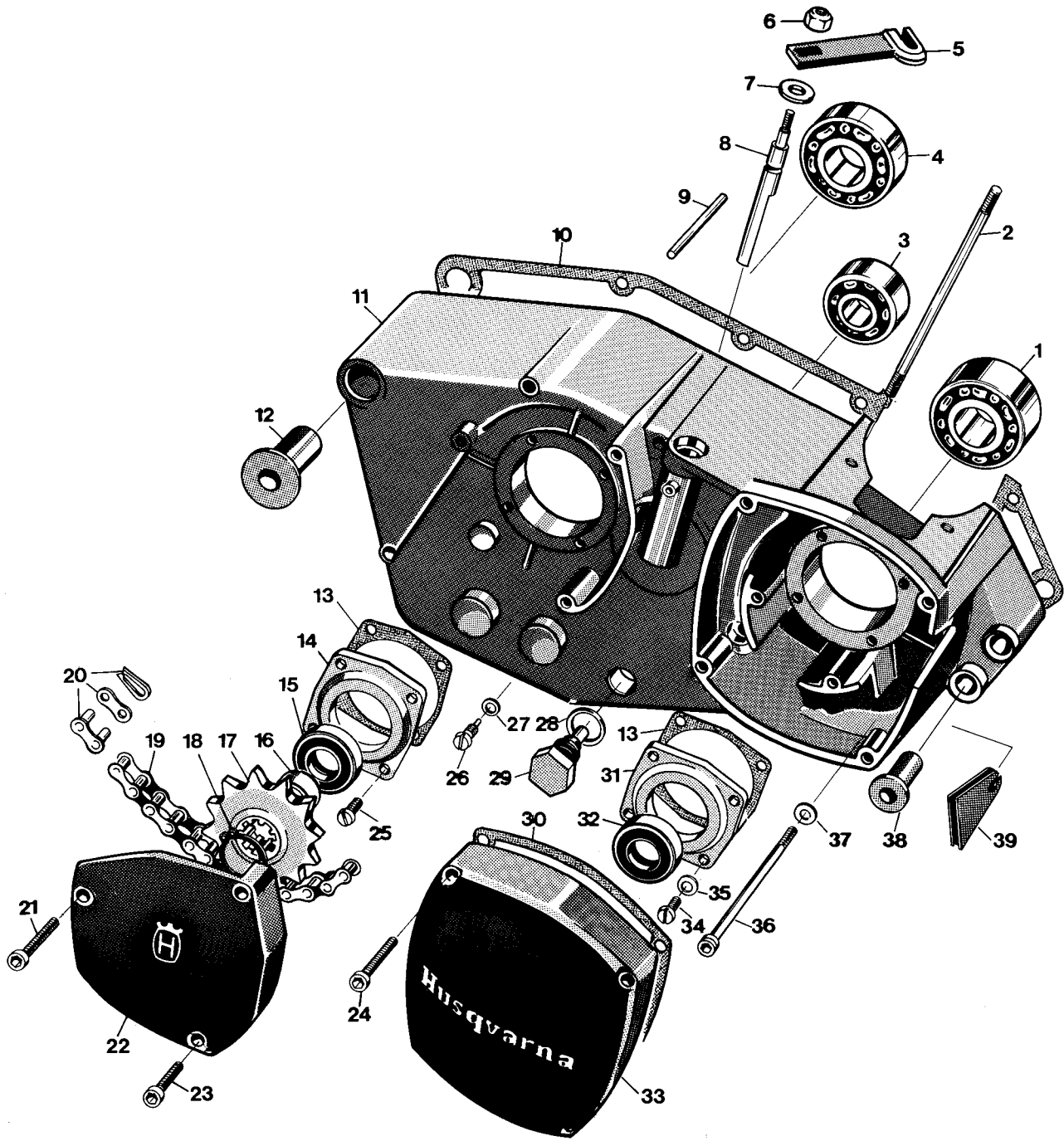




Bild Fig.	Det. nr Part number	st. pcs.	Benämning Description
✓ 1	29 32 520-21	1	Kullager SKF 3204/C3 Ball bearing <i>18,50</i>
X 2	16 11 546-01	4	Dragbult, cylinder Cylinder stud <i>4,15</i>
✓ 3	29 31 180-04	1	Kullager SKF 6301/C3 Ball bearing
✓ 4	29 31 240-04	1	Kullager SKF 6204/C3 Ball bearing
X 5	16 11 171-01	1	Hävarm Lever
✓ 6	25 80 153-01	1	Mutter M8 Nut
✓ 7	29 65 175-01	1	Tättring Seal
✓ 8	16 10 774-01	1	Frikopplingsaxel Declutching shaft
X 9	28 38 465-01	1	Räffelpinne 6 x 55 Dowel pin
✓ 10	16 11 562-01	1	Packning Gasket
✓ 11	16 11 572-01	1	Vevhus kpl. Crankcase compl.
✓ 12	16 11 516-01	1	Flänsbussning Flange sleeve
✓ 13	12 25 360-01	2	Packning Gasket
✓ 14	16 10 938-01	1	Fläns Flange <i>11,20</i>
✓ 15	29 65 444-01	1	Tättring Seal
X 16	16 12 472-01	1	Distansring Spacer
✓ 17	16 12 471-04	1	Kedjedrev, z=13 Sprocket
✓ 18	28 20 020-01	1	Spärring SgA 20 Circlip
✓ 19	15 19 375-07	1	Drivkedja 5/8" x 1/4" Chain
✓ 20	15 19 376-01	1	Kedjelås 5/8" x 1/4" Master link
✓ 21	20 24 380-12	1	Skruv M6 x 50 Screw
✓ 22	16 11 560-01	1	Kåpa, kedjedrev Sprocket cover
✓ 23	20 24 376-12	2	Skruv M6 x 35 Screw
✓ 24	20 24 378-12	4	Skruv M6 x 40 Screw
✓ 25	20 63 328-52	4	Skruv M5 x 14 Screw
✓ 26	12 25 077-01	1	Stoppskruv Screw
✓ 27	28 16 190-01	1	Bricka BRB 5,3 x 12 Washer
✓ 28	12 25 025-01	1	Packning Gasket
✓ 29	16 12 537-01	1	Magnetplugg Magneto plug
✓ 30	16 11 623-01	1	Packning Gasket
✓ 31	16 10 679-01	1	Fläns Flange <i>11,20</i>
✓ 32	16 10 681-01	1	Tättring Seal <i>4,-</i>
✓ 33	16 10 647-01	1	Magnetkåpa Magneto cover
✓ 34	20 62 328-12	4	Skruv M5 x 14 Screw
✓ 35	28 88 170-01	4	Fjäderbricka Washer
✓ 36	20 24 385-12	9	Skruv M6 x 75 Screw
✓ 37	28 16 201-01	9	Bricka BRB 6,4 x 12 Washer

Bild Fig.	Det. nr Part number	st. pcs.	Benämning Description
✓ 38	16 10 777-01	2	Flänsbussning Flange sleeve
✓ 39	16 14 728-01	1	Kabelgenomföring Grommet

Det. nr Part number	Benämning Description
	Kedjedrev Front sprocket
16 12 471-01	z=10
16 12 471-02	z=11
16 12 471-03	z=12
16 12 471-04	z=13
16 12 471-05	z=14
16 12 471-06	z=15
16 12 471-07	z=16
16 12 471-08	z=17
16 19 803-01	Packningssats Gasket set <i>12,80</i>

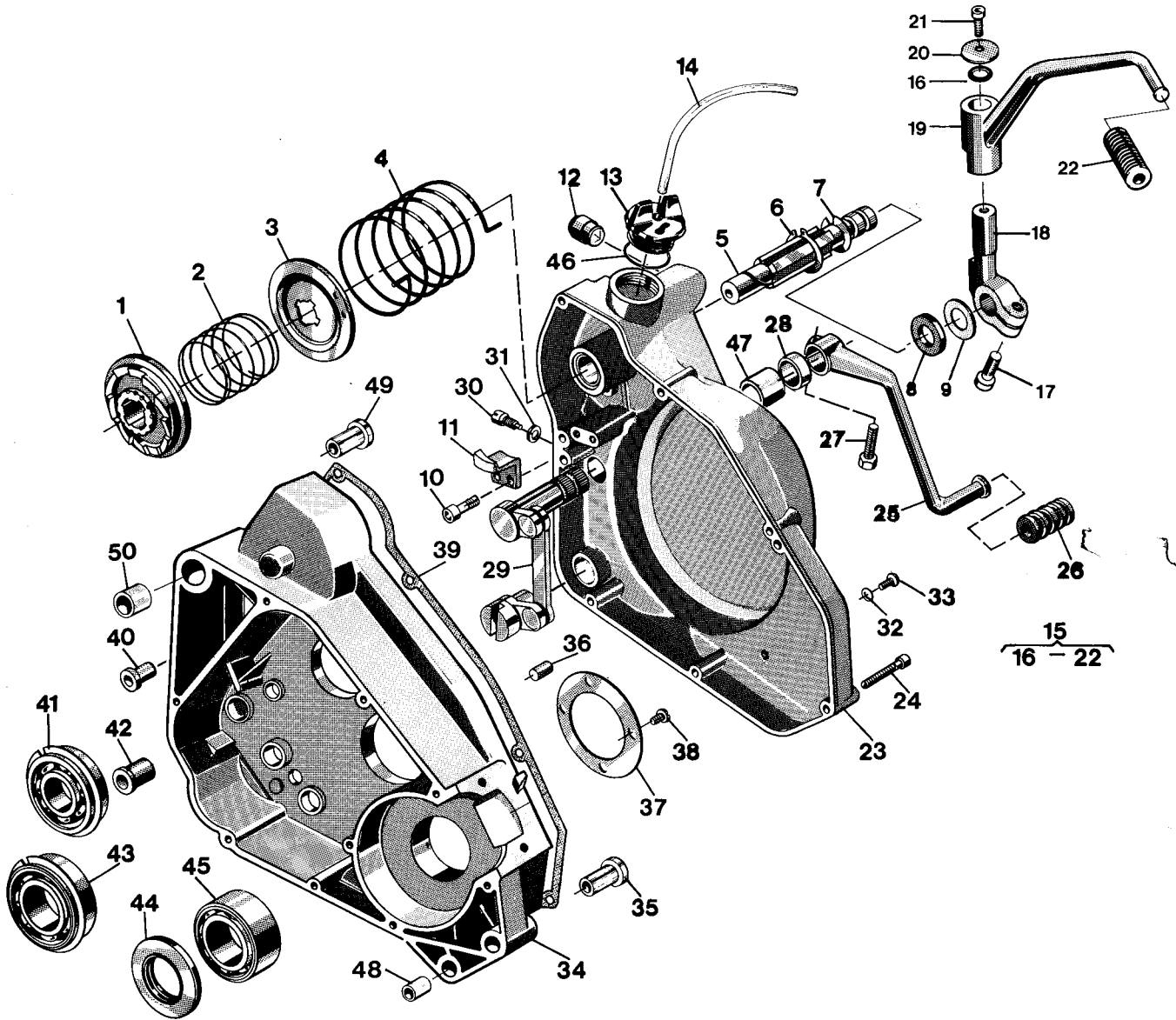


Bild Fig.	Det. nr Part number	st. pcs.	Benämning Description
✓ 1	12 25 438-01	1	Medbringarehjul Driving wheel
✓ 2	12 25 439-01	1	Fjäder Spring
✓ 3	12 25 435-01	1	Medbringareskiva Driving disc
✓ 4	12 25 437-01	1	Fjäder Spring
✓ 5	12 25 434-01	1	Kickstartaxel Kick start shaft
6	28 20 020-01	1	Låsring SgA20 Circlip
✓ 7	12 25 436-01	1	Låsring Circlip
✓ 8	12 25 442-01	1	Packning Gasket
✓ 9	12 25 443-01	1	Stödbricka Support washer
10	20 26 370-44	2	Skruv Screw
✓ 11	12 25 440-01	1	Lyfthake Pawl
N ✓ 12	12 25 446-01	1	Buffert Buffer
✓ 13	16 10 786-01	1	Lock Cap
✓ 14	12 25 621-02	1	Slang Hose
N ✓ 15	16 12 680-01	1	Kickstartpedal kpl Kick starter pedal compl
N ✓ 16	29 70 135-01	1	O-ring O-ring
✓ 17	20 24 455-12	1	Skruv M8 x 30 Screw
N ✓ 20	28 01 416-01	1	Bricka 6,5 x 22 Washer
N ✓ 21	20 24 368-12	1	Skruv M6 x 16 Screw
✓ 22	12 25 702-01	1	Pedalgummi Pedal rubber
✓ 23	16 11 486-01	1	Vevhuskåpa Transmission cover
✓ 24	20 24 376-12	7	Skruv M6 x 35 Screw
✓ 25	16 12 504-01 16 12 683-01	1 1	Fotväxelpedal CR Shift lever WR compl
✓ 26	16 12 813-01 16 12 688-01	1 1	Pedalgummi CR Pedal rubber WR
✓ 27	20 24 370-12 20 06 371-12	1	Skruv M6 x 20 CR Screw M6 x 22 WR
✓ 28	29 65 289-07	1	Tättring 17 x 28 x 6 Seal
✓ 29	16 11 535-01	1	Växelmekanism kpl Gear links compl
✓ 30	12 25 077-01	1	Stoppsskruv Screw
✓ 31	28 16 190-01	1	Bricka 5,3 x 12 Washer
✓ 32	16 10 823-01	1	Packning Gasket
✓ 33	20 62 364-11	1	Skruv M6 x 10 Screw
✓ 34	16 11 572-01	1	Vevhushalvor par Crankcase halves pair
✓ 35	16 10 77-01	2	Flänsbussning d= 8 mm Flange sleeve
✓ 36	28 26 571-01	2	Cyl. pinne Dowel pin
✓ 37	16 11 566-01	1	Stödbricka Support washer
✓ 38	20 62 328-12	4	Skruv M5 x 14 Screw
✓ 39	16 10 792-01	1	Packning Gasket
✓ 40	16 11 465-01	2	Bussning Sleeve

Bild Fig.	Det. nr Part number	st. pcs.	Benämning Description
✓ 41	29 31 220-57	1	Kullager SKF 6303 NR/C3 Ball bearing
X 42	12 25 356-01	1	Bussning Bushing
✓ 43	29 31 265-57	1	Kullager SKF 6205 NR/C3 Ball bearing
✓ 44	29 65 443-14	1	Tättring 25 x 47 x 7 Seal
✓ 45	29 32 520-21	1	Kullager SKF 3204/C3 Ball bearing
✓ 46	50 12 782-01	1	Packning Gasket
X 47	16 11 474-01	1	Bussning Bushing
✓ 48	16 10 776-01	1	Styrhylsa Steering sleeve
✓ 49	16 11 516-01	1	Flänsbussning Flange sleeve
50	16 11 527-01	1	Styrhylsa Steering sleeve

#### Spare parts shift lever WR

N	16 12 685-01	1	Växelpedal Shift lever
N	16 12 686-01	1	Ledskruv Screw
N	16 12 687-01	1	Fjäder Spring
N	28 47 180-12		Låsbricka Washer

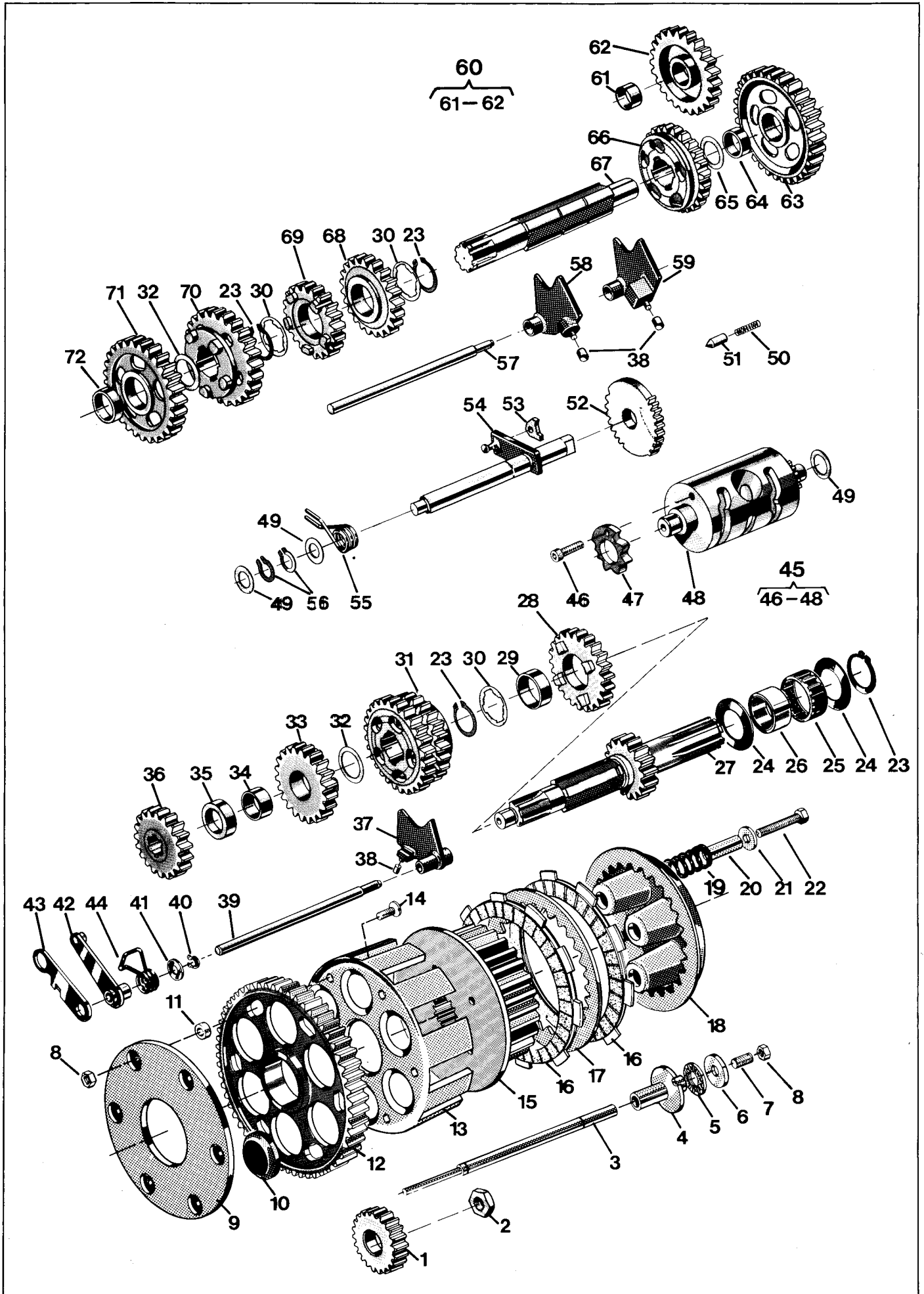


Bild Fig.	Det. nr Part number	st. pcs.	Benämning Description
✓ 1	16 11 174-01 16 11 182-01	1 1	Drivhjul CR Driving gear WR
✓ 2	16 11 175-01	1	Mutter Nut
✓ 3	16 11 160-01	1	Tryckstång Push rod
✓ 4	16 11 170-01	1	Axelhylsa Shaft sleeve
✓ 5	16 11 166-01	1	Axiallager Axial bearing
✓ 6	16 11 167-01	1	Axialbricka Axial washer
✓ 7	22 26 370-06	1	Skruv TSS 6 × 20-10,9 Screw
✓ 8	25 09 316-02	7	Mutter M6 Nut
✓ 9	16 11 150-01	1	Stödplatta Support plate
✓ 10	16 11 152-01	6	Dämelement Damping element
✓ 11	16 11 151-01	6	Distansring Distance ring
✓ 12	16 11 148-01 16 11 179-01	1 1	Kugghjul CR Cog wheel WR
✓ 13	16 11 149-01	1	Kopplingskorg Clutch ring
✓ 14	21 23 368-02	6	Skruv 6 × 16 Screw
✓ 15	16 11 156-01	1	Kopplingscentrum Clutch hub
✓ 16	16 11 157-01	6	Lamell m belägg Disc w lining
✓ 17	16 11 158-01	5	Lamell Disc
✓ 18	16 11 168-01	1	Tryckskiva Pressure plate
✓ 19	16 11 177-01	5	Fjäder Spring
✓ 20	16 11 169-01	5	Distanshylsa Distance sleeve
✓ 21	28 16 222-01	5	Bricka 6,7 × 16 × 1,5 Washer
✓ 22	20 06 378-57	5	Skruv M6 × 40 Screw
✓ 23	28 20 025-01	4	Spärring SgA25 Circlip
✓ 24	16 11 155-01	2	Bricka Washer
✓ 25	16 11 154-01	1	Nållager Needle bearing
✓ 26	16 11 153-01	1	Innerring Internal ring
✓ 27	16 12 477-01 16 12 508-01	1 1	Huvudaxel CR Clutch shaft WR
✓ 28	16 12 404-01	1	Kugghjul 4:an z= 23 Gear wheel 4th
✓ 29	16 12 418-01	1	Lagerhylsa Sleeve 4th
✓ 30	16 12 421-01	3	Bricka Washer 4th — 6th
✓ 31	16 12 405-01	1	Kugghjul 5:an, 6:an z= 25,27 Gear wheel 5th, 6th
✓ 32	16 12 842-01	2	Bricka Washer 3rd
✓ 33	16 12 403-01 16 12 497-01	1 1	Kugghjul 3:an z= 21 C R Gear wheel 3rd z= 20 WR
✓ 34	16 12 480-01	1	Lagerhylsa 3rd, 2nd Sleeve
✓ 35	16 12 481-01	1	Distansring Spacer
✓ 36	16 12 596-01 16 12 469-01	1	Kugghjul 2:an z= 18 CR Gear wheel 2nd z= 17 WR
✓ 37	16 12 897-01	1	Växelförare 3—4:an Gear striker
✓ 38	16 12 424-01	3	Ledrulle Guide roller

Bild Fig.	Det. nr Part number	st. pcs.	Benämning Description
✓ 39	16 12 484-01	1	Axel Shaft
✓ 40	28 20 010-01	1	Spärring SgA10 Circlip
✓ 41	16 12 485-01	1	Bricka Washer
✓ 42	16 12 489-01	1	Spärrarm Ratchet arm
✓ 43	16 12 493-01	1	Distansarm Distance arm
✓ 44	16 12 494-01	1	Fjäder Spring
✓ 45	16 12 486-01	1	Kulissrulle kpl Linkroller compl
✓ 46	20 24 366-39	1	Skruv M6 × 12 Screw
✓ 47	16 12 488-01	1	Spärrhjul Ratchet wheel
✓ 49	29 95 175-01	3	Bricka 15 × 24 × 1 Washer
50	16 12 593-01	1	Fjäder Spring
✓ 51	16 12 455-01	1	Spärrhylsa Ratchet sleeve
✓ 52	16 12 870-01	1	Stegmatore Stepfeeder
✓ 53	16 12 895-01	1	Medbringarhake Pawl
✓ 54	16 12 600-01	1	Växlingsaxel Gear shaft
✓ 55	16 12 594-01	1	Fjäder Spring
✓ 56	28 20 015-01	2	Spärring SgA15 Circlip
✓ 57	16 12 843-01	1	Axel Shaft
✓ 58	16 12 848-01	1	Växelförare 2-6:an Gear striker
✓ 59	16 12 896-01	1	Växelförare 1-5:an Gear striker
60	16 12 482-01 16 12 501-01	1 1	Kugghjul start CR Gear wheel start WR
61	12 25 713-01	1	Bussning Sleeve
63	16 12 406-01 16 12 442-01	1 1	Kugghjul 1:an z= 31 CR Gear wheel 1st z= 33 WR
✓ 64	16 12 415-01	1	Lagerhylsa Sleeve 1st
✓ 65	29 95 250-01	1	Bricka 17,02 × 23 × 1 Washer 1 st
✓ 66	16 12 409-01	1	Kugghjul 4:an z= 24 Gear wheel 4th
✓ 67	16 12 470-01	1	Hjälpaxel Sprocket shaft
✓ 68	16 12 410-01	1	Kugghjul 5:an z= 22 Gear wheel 5th
✓ 69	16 12 411-01	1	Kugghjul 6:an z= 21 Gear wheel 6th
✓ 70	16 12 408-01	1	Kugghjul 3:an z= 26 Gear wheel 3rd
✓ 71	16 12 597-01 16 12 453-01	1 1	Kugghjul 2:an z= 28 C R Gear wheel 2nd z= 29 WR
72	16 12 416-01	1	Lagerhylsa Sleeve 2nd

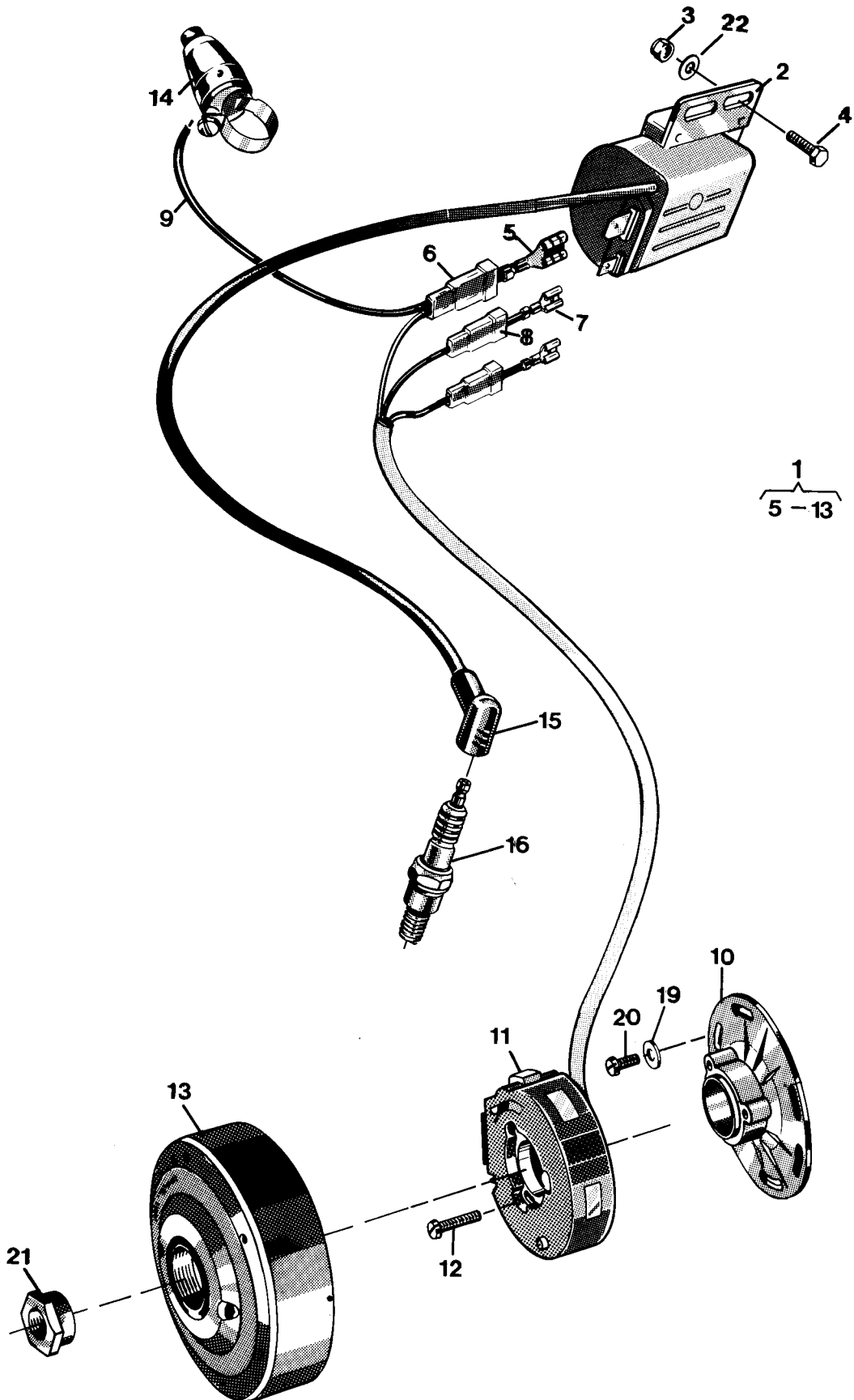


Bild Fig.	Det. nr Part number	st. pcs.	Benämning Description
✓ 1	16 14 740-01 16 14 751-01	1	Svänghjuls magnet kpl CR Flywheel magneto compl. WR
✓ 2	16 14 714-01	1	Tändspole Ignition coil
3	25 80 142-01	2	Mutter M6 Nut
4	20 06 368-12	2	Skruv M6 × 16 Screw
5	27 71 01-160	1	Kontakt Contact
6	27 72 02-132	1	Isolerhylsa Insulation sleeve
7	27 71 01-130	2	Kontakt Contact
8	27 72 02-130	2	Isolerhylsa Insulation sleeve
10	16 14 745-01	1	Statorplatta Stator plate
12	20 62 295-11	3	Skruv M4 × 20 Screw
14	15 17 281-01	1	Kortslutningskontakt Killer
15	16 14 635-01	1	Tändstiftsskydd Spark plug protector
16	12 27 233-05	1	Tändstift Champion N2 Spark plug
19	28 16 165-01	3	Bricka 4,3 × 8 × 0,8 Washer
20	20 62 291-11	3	Skruv M4 × 12 Screw
21	16 10 768-01	1	Mutter Nut
22	28 16 201-01	2	Bricka 6 × 12 Washer
	16 14 747-01	1	Spänningsregulator WR Voltage Regulator WR

Bild Fig.	Det. nr Part number	st. pcs.	Benämning Description

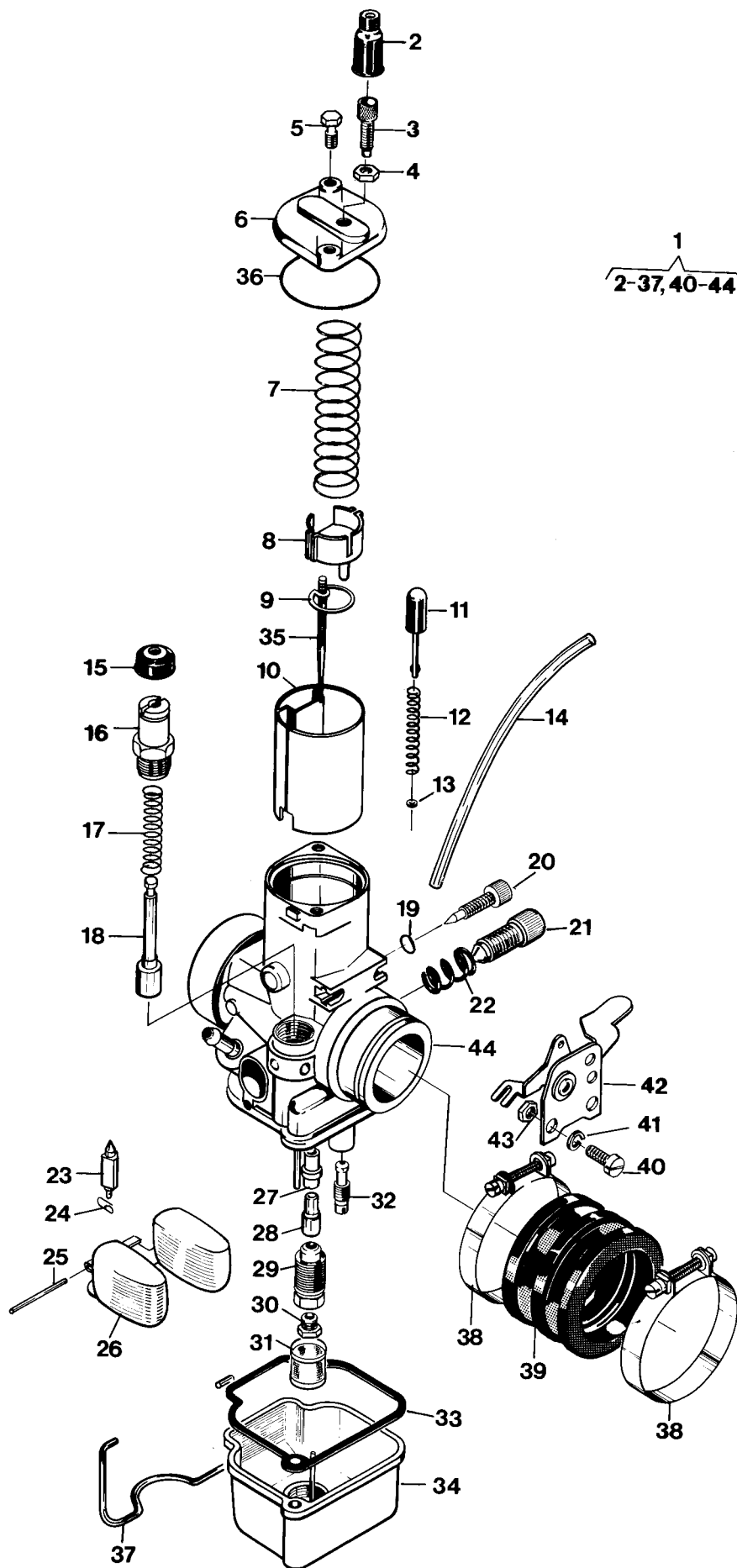




Bild Fig.	Det. nr Part number	st. pcs.	Benämning Description
1	16 13 442-01	1	Förgasare kpl. Carburettor compl. <i>Bing N. 8432 112</i>
2	16 13 128-01	1	Skyddshylsa Protector sleeve
3	16 13 916-01	1	Ställskruv Tension screw
4	16 13 908-01	1	Mutter Nut
5	16 13 126-01	2	Skruv Screw
6	16 13 247-01	1	Förgasarelock Carburettor cover
7	16 13 597-01	1	Trottelfjäder Throttle spring
8	16 13 237-01	1	Wirelås Wire lock
9	16 13 244-01	1	Hållare Needle holder
10	16 13 484-01	1	Trottel Throttle
11	16 13 449-01	1	Flödareknapp Tickler button
12	16 13 451-01	1	Fjäder Spring
13	16 13 450-01	1	Bricka Washer
14	11 28 072-05	1	Slang Hose
15	16 13 464-01	1	Gummiskydd Rubber cap.
16	16 13 459-01	1	Starthylsa Start sleeve
17	16 13 458-01	1	Fjäder Spring
18	16 13 457-01	1	Kolv Piston
19	16 13 465-01	1	O-ring Rubber ring
20	16 13 453-01	1	Luftskruv Air screw
21	16 13 986-01	1	Ställskruv Adjusting screw
22	16 13 987-01	1	Fjäder Spring
23	16 13 417-01	1	Nål Needle
24	16 13 330-01	1	Fjäder Spring
25	16 13 993-01	1	Stift Peg
26	16 13 537-01	1	Flottör Float
27	16 13 215-01	1	Spridare Atomizer
28	16 13 238-01	1	Nålmunstycke 2,76 Needle jet.
29	16 13 979-01	1	Blandarrör Mixer tube
30	16 13 236-01	1	Huvudmunstycke 166 Main jet.
31	16 13 509-01	1	Silhylsa Strainer sleeve
32	16 13 505-01	1	Tomgångsmunstycke 35 Idling jet.
33	16 13 989-01	1	Packning Gasket
34	16 13 494-01	1	Flottörhus Float chamber
35	16 13 596-01	1	Nål Needle
36	16 13 248-01	1	O-ring Rubber ring
37	16 13 990-01	1	Fjäderbygel Spring strop
38	16 13 538-01	2	Klamma Clamp

Bild Fig.	Det. nr Part number	st. pcs.	Benämning Description
39	16 13 226-01	1	Muff Muff
40	20 62 325-11	2	Skruv Screw
41	28 04 301-01	2	Bricka Washer
42	16 13 483-01	1	Choke reglage Choke lever
43	16 13 463-01	2	Mutter Nut

#### TILLBEHÖR ACCESSORIES

Det. nr Part number	Benämning Description
	Huvudmunstycken Main jets
16 13 232-01	145
16 13 239-01	150
16 13 234-01	155
16 13 235-01	160
16 13 236-01	165
16 13 506-01	170
16 13 507-01	175
	Nålmunstycken Needle jets
16 13 485-01	2,70
16 13 240-01	2,73
16 13 238-01	2,76
16 13 241-01	2,80
	Tomgångsmunstycken Idling jets
16 13 510-01	30
16 13 505-01	35
16 13 981-01	40
16 13 216-01	45

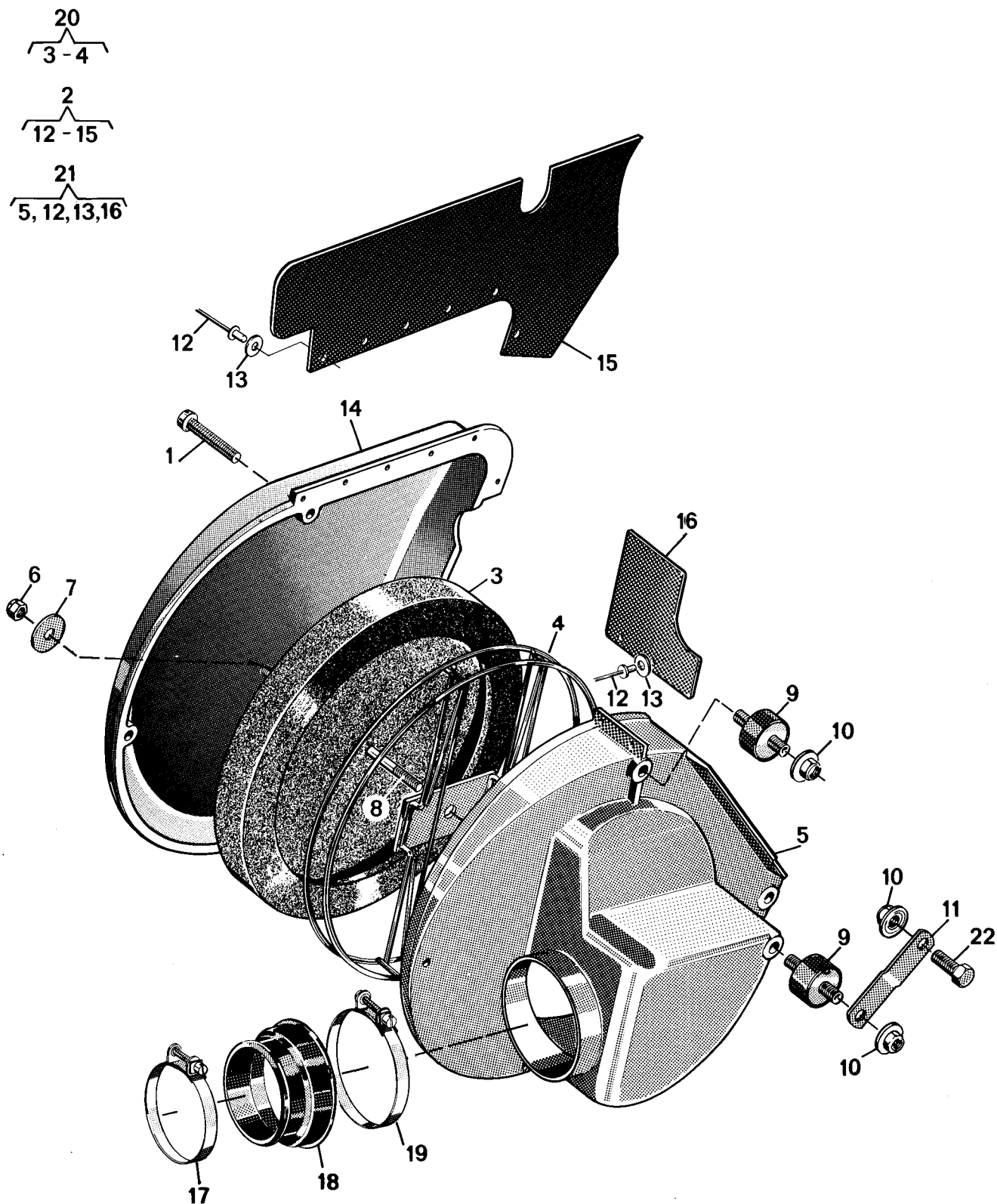


Bild Fig.	Det. nr Part number	st. pcs.	Benämning Description
1	20 62 378-11	4	Skruv M6 x 40 Screw
2	16 13 493-01	1	Lock Cover
3	16 13 472-01	1	Luftfilter Air filter
6	25 80 142-01	1	Mutter M6 Nut
7	28 01 416-01	1	Bricka 6,5 x 22 x 1,5 Washer
8	20 41 432-11	1	Pinnskruv M6 x 120 Stud
9	15 14 590-01	3	Vibrationsdämpare Vibration damper
10	25 82 118-14	4	Mutter M8 Nut
11	16 13 281-01	1	Fäste Attachment
12	51 20 300-01	11	Nit 4 x 12 Rivet
13	28 01 230-11	8	Bricka 4,4 x 10 x 0,5 Washer
15	16 13 492-01	1	Stänkskydd Splash guard
16	16 13 331-01	1	Stänkskydd Splash guard
17	16 13 539-01	1	Klammer Clamp
18	16 13 271-01	1	Anslutning Connection
19	16 13 275-01	1	Klammer Clamp
20	16 13 471-01	1	Luftfilter kpl Air filter compl
21	16 13 356-01	1	Luftfilterbehållare kpl Air filter holder compl
22	20 06 453-12	1	Skruv M8 x 25 Screw

Bild Fig.	Det. nr Part number	st. pcs.	Benämning Description

**TILLBEHÖR  
ACCESSORIES**

Det. nr Part number	Benämning Description
15 19 824-01	Olja luftfilter 0,5 l Air filter oil
15 19 824-02	Olja luftfilter 1,0 l Air filter oil

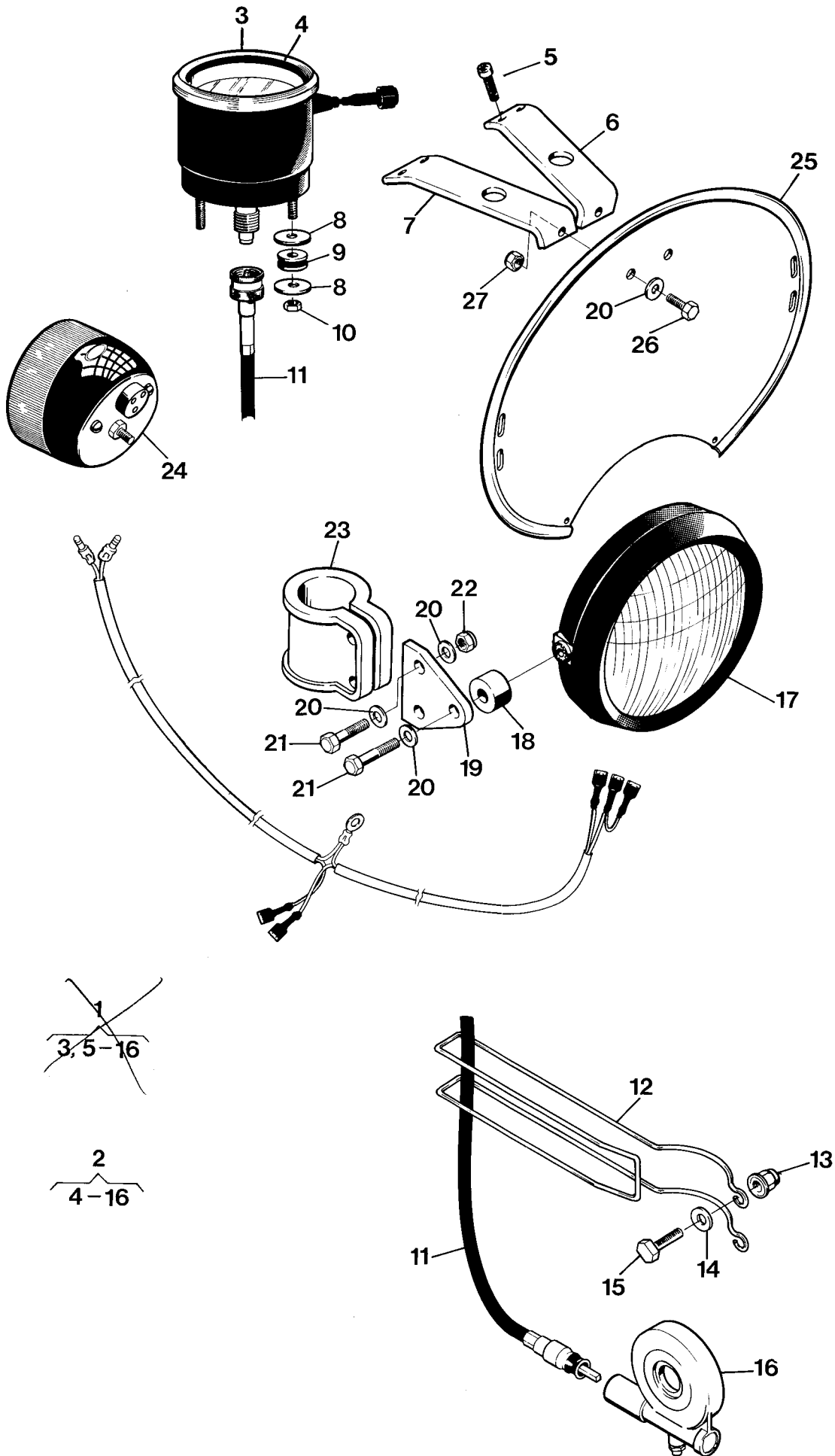
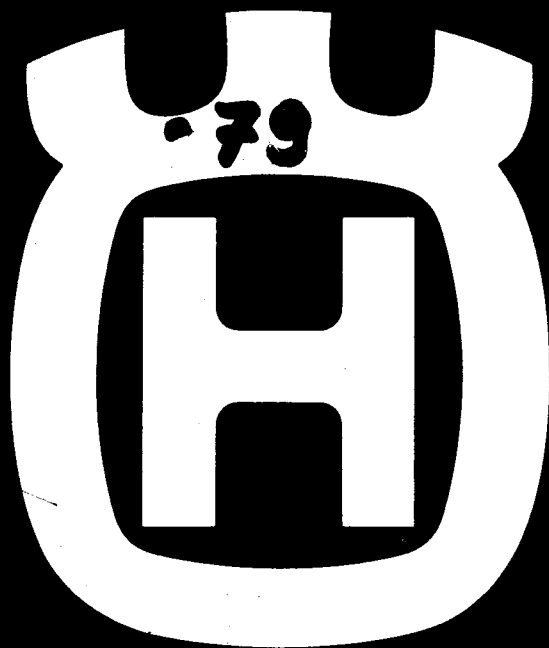


Bild Fig.	Det. nr Part number	st. pcs.	Benämning Description
1	15 17 312-01	-	Hast mätarsats kpl MILES WR Speedo-meter kit cpl MILES
2	15 17 312-02	-	Hast mätarsats kpl KM WR Speedo-meter kit cpl KM
3	15 19 878-01	1	Klocka MILES WR Speedo-meter MILES
4	15 19 877-01	1	Klocka KM WR Speedo-meter KM
5	20 24 376-12	4	Skruv M6 x 35 WR Screw
6	15 17 326-01	1	Fäste vänster WR Attachment left
7	15 17 325-01	1	Fäste höger WR Attachment right
8	28 01 416-01	4	Bricka 6,5 x 22 WR Washer
9	50 15 495-01	2	Gummigenomföring WR Rubber attach
10	25 80 132-01	2	Mutter M5 WR Nut
11	15 17 301-01	1	Böjlig axel WR Speedo wire
12	15 17 306-01	1	Avvisarbygel WR Wire protec
13	25 81 146-01	2	Mutter M6 WR Nut
14	28 16 211-01	2	Bricka 6,4 x 14 WR Washer
15	20 06 371-12	2	Skruv M6 x 22 WR Screw
16	15 17 302-01	1	Vinkelväxel WR Angle gear
17	15 17 307-01	1	Strålkastare WR Head lamp
18	15 17 319-01	2	Distans WR Distance
19	15 17 304-01	2	Lampfäste WR Lamp attachment
20	28 16 211-01	12	Bricka 6,4 x 14 WR Washer
21	20 06 374-12	6	Skruv M6 x 30 WR Screw
22	25 81 146-01	4	Mutter M6 WR Nut
23	15 17 300-01	2	Lamphållare WR Lamp attach
24	15 17 311-01	1	Baklykta WR Rear lamp
25	15 19 049-01	1	Nummerplåt vit WR Number plate white
26	20 06 368-12	2	Skruv M6 x 16 WR Screw
27	25 80 142-01	2	Mutter M6 WR Nut
	15 17 313-01	1	Bromsljuskontakt WR Brake light contact
	15 17 308-01	1	Signalhorn WR Horn
	15 17 292-01	1	Ljusomkopplare WR Light switch

Bild Fig.	Det. nr Part number	st. pcs.	Benämning Description

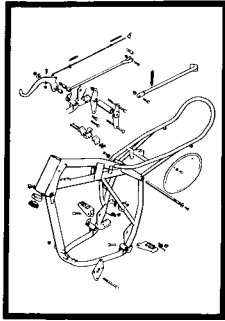


**Husqvarna  
motorcycles**

**RESERVDELSKATALOG  
SPARE PARTS MANUAL**

**250 CR**

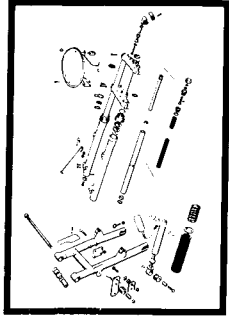
# RESERVDLAR SPARE PARTS 250 CR



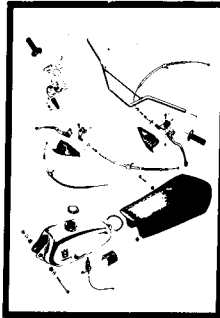
4

Sida  
Page

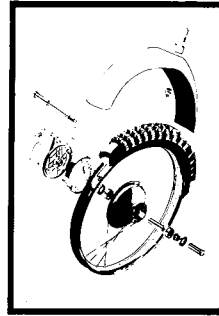
16



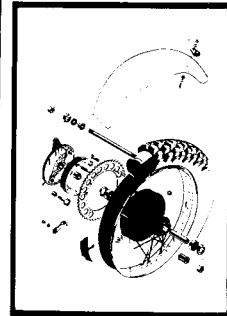
6



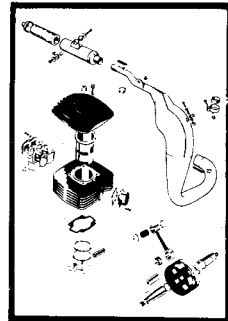
8



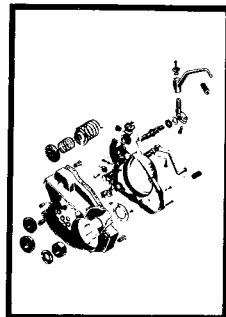
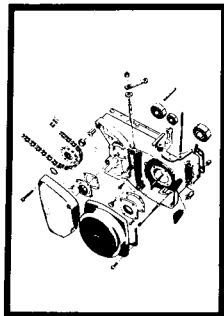
10



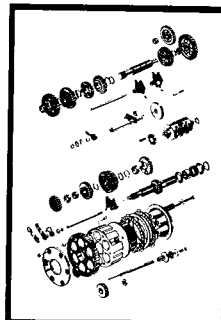
12



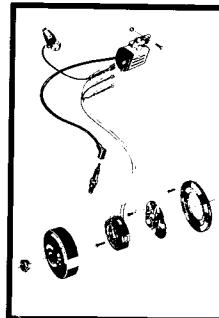
14



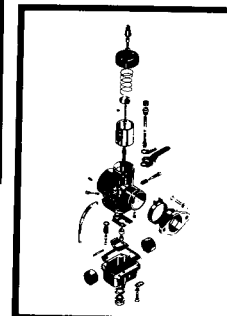
18



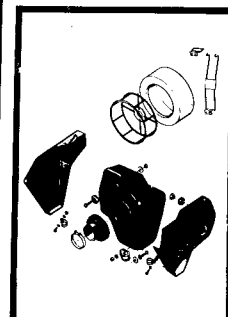
20



22



24



26

Gäller fr.o.m. ram nr  
Valid from frame No MM-00001

Gäller fr.o.m. motor nr  
Valid from engine No 2065-0001

## Dimensioner och beteckningar Dimensions and descriptions

Skrivar: Screws:	Gängdimension x längd (M6 x 30) Thread dimensions x length
Muttrar: Nuts:	Gängdimension (M8) Thread dimension
Brickor: Washers:	Typ, inre $\varnothing$ x yttre $\varnothing$ x tjocklek (FBB 6,4 x 10 x 1) Type, inner $\varnothing$ x exterior $\varnothing$ x thickness  Typer: FBB = Fjäderbricka, öppen Types: Spring washer open  FA = Fjäderbricka Spring washer  LI = Låsbricka innertandad Lock washer, inside indent

Kullager:  
Ball bearings:                      Fabrikantens beteckning (SKF 6301)  
  Manufacturers description

Tätningar:  
Sealing rings:                      Inre  $\varnothing$  x yttre  $\varnothing$  x tjocklek (25 x 42 x 7)  
  Inner  $\varnothing$  x exterior  $\varnothing$  x thickness

L = Längd  
Length

z = Antal kuggar  
Number of cogs

N = Ny reservdel  
New spare part



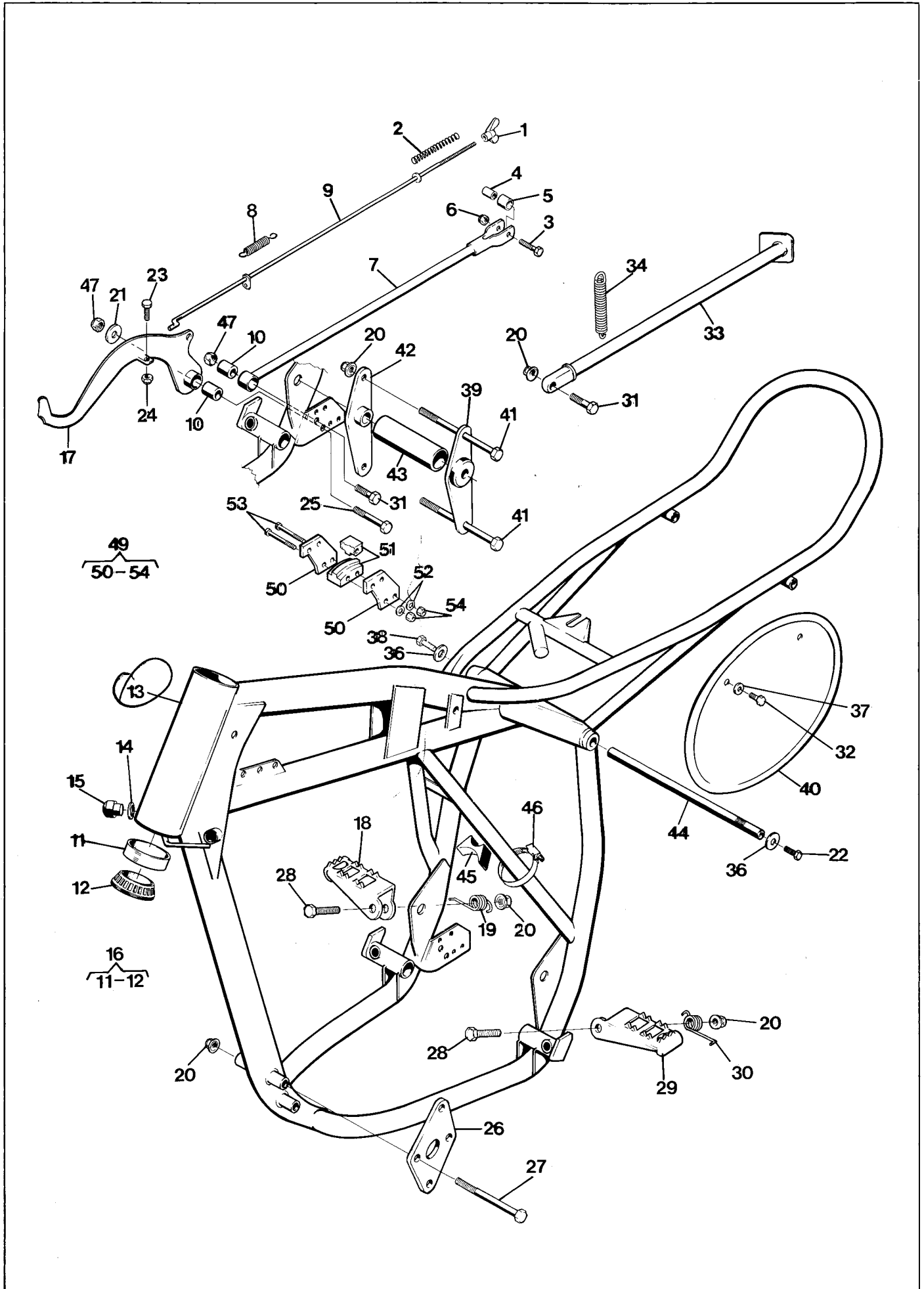
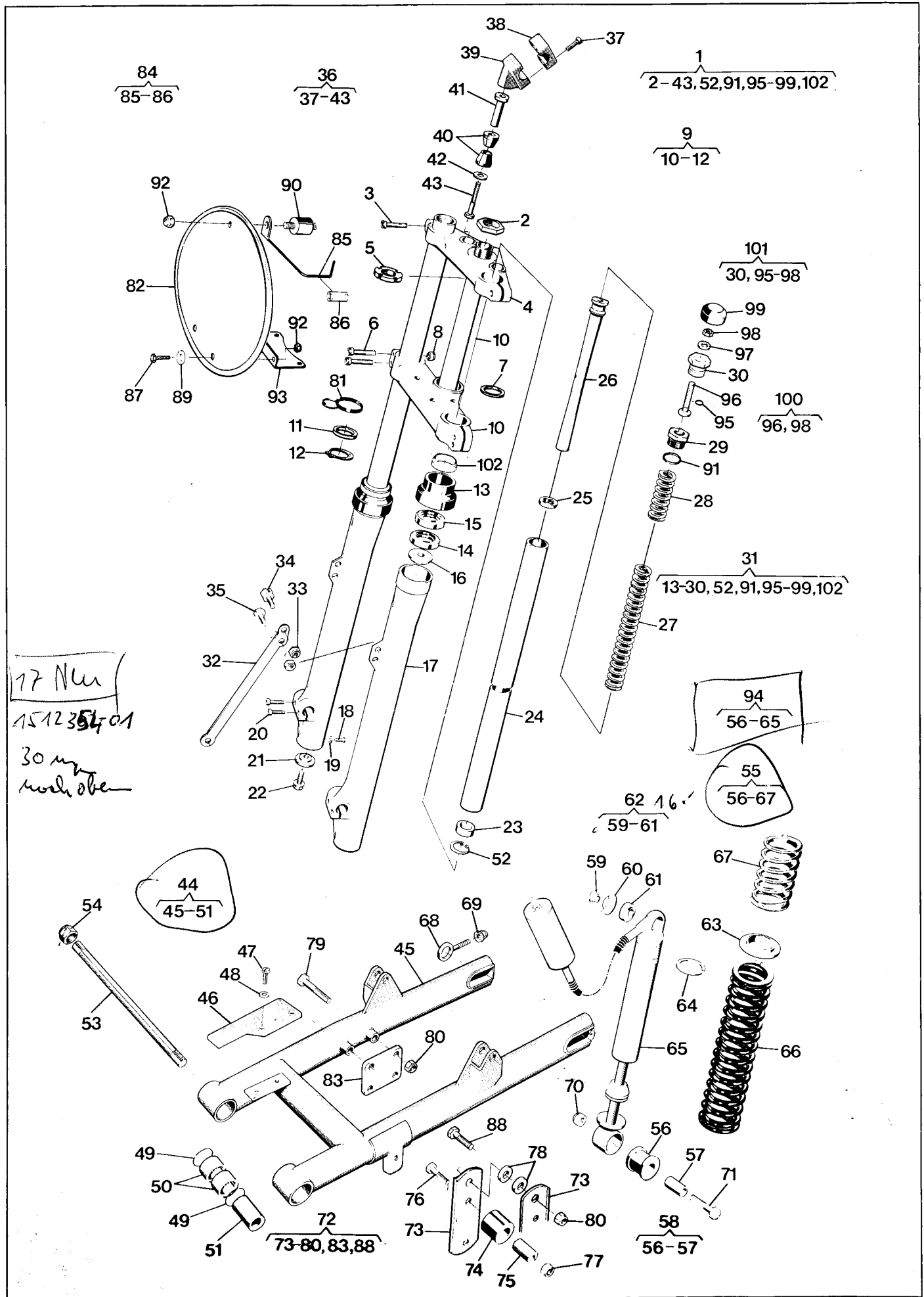


Bild Fig.	Det. nr Part number	st. pcs.	Benämning Description		
	1	15 15 173-01	1	Vingmutter M6 Wing nut	1,10
	2	12 15 160-01	1	Fjäder Spring	0,50
	3	20 06 374-12	1	Skruv M6 x 30 Screw	0,60
	4	15 15 108-01	1	Hylsa Sleeve	0,80
	5	15 15 107-01	1	Bussning Bushing	0,80
	6	25 80 142-01	1	Mutter M6 Nut	0,50
N	7	15 15 434-01	1	Bromslänk Brake link	27,41
	8	15 19 864-01	1	Fjäder Spring	1,50
	9	15 15 419-01	1	Bromsstång Brake rod	9,50
N	10	15 15 431-01	3	Bussning Bushing	2,50
N	13	15 10 740-01	1	Ram Frame	780,-
	14	28 01 634-11	2	Bricka Washer	0,50
	15	15 10 555-01	2	Buffert Buffer	1,-
	16	15 13 070-01	2	Styrlager Bearing	16,50
N	17	15 15 433-01	1	Bromspedal Brake pedal	17,80
	18	15 13 051-01	1	Fotstöd höger Footrest right	13,80
N	19	15 13 076-01	1	Fjäder höger Spring right	1,50
	20	25 82 118-14	9	Mutter M8 Nut	0,80
	21	28-01 501-01	1	Bricka 8,5 x 23 x 1,5 Washer	0,30
	22	20 62 368-11	1	Skruv M6 x 16 Screw	0,60
	23	20 06 371-12	1	Skruv M6 x 22 Screw	0,60
	24	25 80 142-01	1	Mutter M6 Nut	0,60
	25	20 06 461-14	1	Skruv M8 x 50 Screw	0,80
N	26	15 10 783-01	2	Motorfästplåt Engine clamp bolt	10,60
	27	20 06 472-14	4	Skruv M8 x 105 Screw	1,50
	28	20 06 462-12	2	Skruv M8 x 55 Screw	0,90
	29	15 13 053-01	1	Fotstöd vänster Footrest left	13,80
N	30	15 13 -077-01	1	Fjäder vänster Spring left	1,50
	31	20 06 455-11	2	Skruv M8 x 30 Screw	0,80
	32	20 06 364-12	3	Skruv M6 x 10 Screw	0,50
	33	15 10 604-01	1	Parkeringsstöd Parking rest	27,80
	34	15 10 442-01	1	Fjäder Spring	1,50
	36	28 01 416-01	3	Bricka 6,5 x 22 Washer	0,50
	37	28 16 211-01	4	Bricka 6,4 x 14 Washer	0,50
	38	20 623 64-11	1	Skruv M6 x 10 Screw	0,50
	39	15 10 702-01	1	Motorfästplåt, vänster kpl Engine clamp plate, left compl	15,14
N	40	15 19 458-01	2	Nummerplåt grön Number plate green	5,40
	41	20 06 476-14	2	Skruv M8 x 125 Screw	1,50

Bild Fig.	Det. nr Part number	st. pcs.	Benämning Description		
	42	15 10 665-01	1	Motorfästplåt, höger kpl Engine clamp plate, right compl	25,14
	43	15 10 559-01	1	Distans Distance	3,55
N	44	15 10 787-01	1	Fästbult Att. bolt	14,81
N	45	15 19 473-01	2	Gummiskydd Rubber protec	4,80 2,2
	46	16 13 538-01	4	Klammer Clamp	2,50
	47	25 80 153-01	2	Mutter M8 Nut	0,80
N	49	15 19 904-01	1	Kedjespännare kpl Chain tensioner compl	9,70
N	50	15 10 757-01	2	Sidoskydd Side protec	1,50
	51	15 15 190-01	2	Släpa Tension element	1,50
	52	28 16 192-01	4	Bricka 5,3 x 12 Washer	0,20
N	53	20 24 340-55	4	Skruv M5 x 45 Screw	0,50
	54	25 80 132-01	4	Mutter M5 Nut	0,50



77 Nm  
151235401  
30 mm  
hoch oben

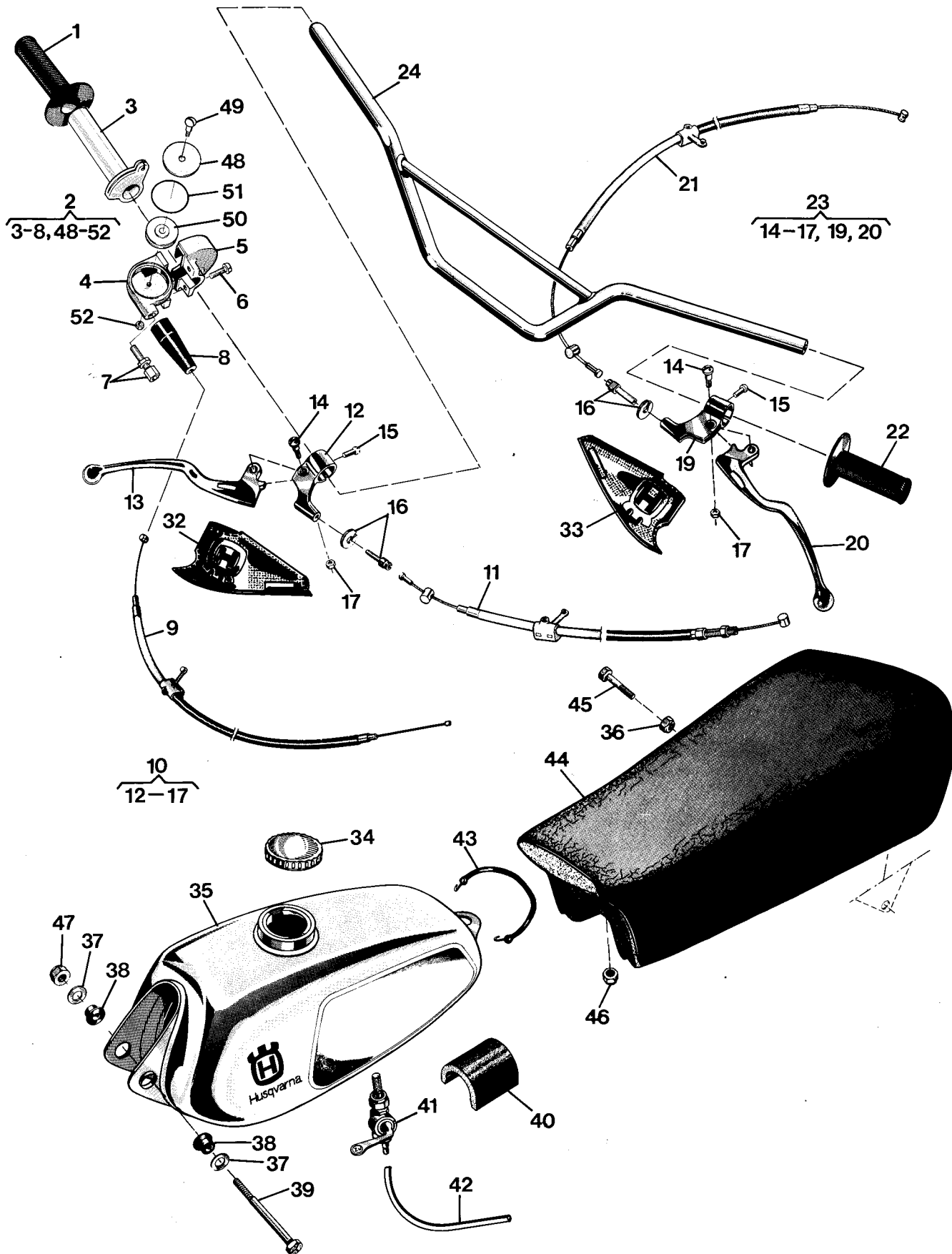
Bild Fig.	Det. nr Part number	st. pcs.	Benämning Description	
N 1	15 12 350-01	1	Framgaffel kpl Front fork compl	A440 898.-
2	15 12 329-01	1	Mutter Nut	6,60
3	20 24 457-12	2	Skruv M8 x 35 Screw	0,80
4	15 12 326-01	1	Gaffelkrona övre Fork crown upper	75,80
5	15 12 327-01	1	Mutter Nut	11,-
6	20 24 460-12	4	Skruv M8 x 45 Screw	1,20
7	15 12 328-01	1	Distansring Distance ring	1,10
8	25 80 153-01	4	Mutter M8 Nut	0,80
9	15 12 322-01	1	Gaffelkrona kpl Forkcrown compl	126,-
11	15 12 325-01	1	Bricka Washer	0,85
12	28 20 025-01	1	Spärring SgA 25 Circlip	1.-
13	15 12 318-01	2	Hållare Holder	4,80
14	15 12 042-01	2	Tätning Seal	9,80
15	29 64 650-02	2	Tätning 35 x 47 x 7 Seal	4,50
16	15 12 160-01	2	Bricka övre Washer upper	3,60
17	15 12 302-01	2	Gaffelben nedre Fork leg lower	207,44
18	20 62 362-11	2	Skruv M6 x 8 Screw	0,60
19	16 10 823-01	2	Packning Gasket	0,50
20	20 24 372-12	4	Skruv M6 x 25 Screw	0,60
21	15 12 161-01	2	Bricka undre Washer lower	3,60
22	20 06 457-12	2	Skruv M8 x 35 Screw	0,80
N 23	15 12 339-01	2	Bottenventil Valve body	3,90
N 24	15 12 336-01	2	Gaffelben övre Fork leg upper	112,50
25	15 12 258-01	2	Tätningbricka Washer	1,90
N 26	15 12 343-01	2	Dämpspindel kpl Damping spindle compl	42,50
27	15 12 307-01	2	Fjäder lång Spring long	12,70
N 28	15 12 337-01	2	Fjäder kort L = 153 Spring short	4,50
N 29	15 12 338-01	2	Toppskruv Top screw	5,75
N 30	15 12 340-01	2	Propp Plug	4,40
N 31	15 12 342-01	2	Gaffelben kpl Fork leg compl	313,-
32	15 16 744-01	1	Bromsstag Brake rod	6,35
33	25 80 153-01	2	Mutter M8 Nut	0,80
34	15 12 315-01	1	Wirefäste Wire attachment	3,80
35	20 06 451-12	1	Skruv M8 x 20 Screw	0,80
36	15 12 317-01	2	Styrhållare kpl Handlebar ret compl	31,80
37	20 24 374-12	8	Skruv M6 x 30 Screw	0,80
N 40	15 12 351-01	4	Dämpbussning Rubber element	1,50
N 41	15 12 352-01	2	Distans Distance	9,10
42	15 12 341-01	2	Bricka 10,2 x 26 Washer	0,85
43	20 06 503-14	2	Skruv M10 x 60 Screw	1,50
N 44	15 10 788-01	1	Bakgaffel kpl Rear fork compl	X 244.-
46	15 10 668-01	1	Slitskydd Wear cover	2.-
47	20 62 366-11	2	Skruv M6 x 12 Screw	0,50
48	28 16 201-01	2	Bricka 6,4 x 12 Washer	0,20

Bild Fig.	Det. nr Part number	st. pcs.	Benämning Description	
49	29 71 200-03	4	O-ring O-ring	0,80
50	15 10 607-01	4	Nållager Needle bearing	5,60
N 51	15 10 778-01	2	Distans Distance	6,35
N 52	28 22 030-01	2	Spärring SgH 30 Circlip	0,80
N 53	15 10 774-01	1	Fästbult Att bolt	11,20
54	25 81 170-12	2	Mutter M12 x 1 Nut	1.-
N 55	15 10 804-01	2	Stötdämpare kpl med fjädrar Suspension compl with springs	280.-
58	15 10 736-01	2	Gummibussning Rubber bushing compl	4.-
N 62	15 10 816-01	2	Kullad kpl Attachment compl	16.-
63	15 10 710-01	2	Plastbricka Plastic washer	2,90
64	15 10 733-01	2	Låsring Circlip	1,50
N 66	15 10 786-02	2	Fjäder lång 27 N/mm (154 lb/inch) Spring long	19,8
N 67	15 10 794-01	2	Fjäder kort 24 N/mm (137 lb/inch) Spring short	15,14
68	15 10 730-01	2	Kedjesträckare Chain tensioner	3,55
69	25 46 118-14	2	Mutter M8 Nut	0,80
70	25 80 153-01	2	Mutter M8 Nut	0,80
71	20 06 459-14	2	Skruv M8 x 40 Screw	0,90
N 72	15 15 438-01	1	Kedjestyrare kpl Chain guide compl	16,50
74	15 15 412-01	2	Rulle Roller	1,50
75	15 15 413-01	2	Distanshylsa Distance sleeve	1,60
76	20 06 376-12	2	Skruv M6 x 35 Screw	0,50
77	25 80 142-01	2	Mutter M6 Nut	0,50
N 78	15 15 440-01	2	Distans Distance	1,50
79	20 06 466-01	2	Skruv M8 x 75 Screw	0,90
80	25 80 153-01	3	Mutter M8 Nut	0,80
81	15 19 360-01	1	Wire guide Wire guide	2,60
N 82	15 19 458-01	1	Nummerplåt grön Number plate green	5,40.
83	15 15 441-01	1	Fästplåt Clamp plate	4,15
84	15 19 439-01	1	Wire guide Wire guide	6,60
87	20 06 368-12	2	Skruv M6 x 16 Screw	0,50
88	20 06 457-12	2	Skruv M8 x 35 Screw	0,80
89	28 16 211-01	2	Bricka 6,4 x 14 Washer	0,20
90	15 17 090-01	1	Vibrationsdämpare Vibrationdamper	2,60
N 91	29 70 165-03	2	O-ring O-ring	0,80
92	25 80 142-01	3	Mutter M6 Nut	1,50
93	15 19 408-01	1	Fäste Attachment	3,80
94	15 10 805-01	2	Stötdämpare kpl Suspension compl	260.-
N 95	29 70 385-03	2	O-ring O-ring	0,80
N 97	29 95 288-01	2	Bricka 8,1 x 12,5 Washer	0,20
N 99	15 12 848-01	2	Ventilskydd Valve cover	2.-
N 100	15 12 347-01	2	Ventil kpl Valve compl	7,02
N 101	15 12 346-01	2	Propp kpl Plug compl	6,95
102	15 12 108-01	2	Avstrykare Stripper	3,55

EXTRA TILLBEHÖR EXTRA ACCESSORIES

N 66	15 10 786-03	Fjäder lång 30 N/mm (170 lb/inch) Spring long	19,80
------	--------------	---	-------

Styre - Tank - Sadel  
Handlebar - Tank - Saddle



Husky ÖL 5025M2-02 1x  
1 katon 25L

Bild Fig.	Det. nr Part number	st. pcs.	Benämning Description	
1	15 15 266-01	1	Gummihandtag höger Rubber handle right	3
2	15 15 278-01	1	Gashandtag kpl Throttle handle compl	32.-
6	20 62 329-12	2	Skruv M5 x 16 Screw	0,50
7	15 15 261-01	1	Justernippel Nipple	3.-
8	15 15 262-01	1	Skyddshylsa Protecting sleeve	2,90
9	15 15 277-01	1	Gaswire Throttle wire	9.-
10	15 13 029-01	1	Bromshandtag kpl Brake handle compl	27,83
11	15 15 022-01	1	Bromswire Brake wire	<del>10,50</del> 9,50
14	12 13 810-01	2	Ansatskruv Screw	1,70
15	22 86 595-01	2	Skruv Screw	0,50
16	12 13 821-01	2	Kabelspännskruv Cable adjusting screw	3.-
17	25 09 316-11	2	Mutter M6 Nut	0,50
21	15 15 308-02	1	Frikopplingswire Declutching wire	<del>10,50</del> 9,50
22	15 15 265-01	1	Gummihandtag vänster Rubber handle left	3.-
23	15 13 032-01	1	Kopplingshandtag kpl Declutching handle compl	27,83
24	15 13 044-01	1	Styrstång Handle bar	48.-
32	15 13 055-01	1	Handtagsskydd höger Handle protector right	3,50
33	15 13 056-01	1	Handtagsskydd vänster Handle protector left	3,50
34	15 14 008-02	1	Tanklock Tank cap	4,30
35	15 14 055-01	1	Bränsletank röd Fuel tank red	235.-
36	25 82 116-14	1	Mutter M6 Nut	0,50
37	28 16 211-01	2	Bricka 6,4 x 14 Washer	0,20
38	15 14 032-01	2	Gummibussning Rubber bushing	1,50
39	20 24 388-14	1	Skruv M6 x 90 Screw	0,90
40	15 14 041-01	1	Stöd Support	3.-
41	15 14 056-01	1	Bränslekran Fuel cock	16,75
42	15 14 057-10	-	Bränsleslang / m 6 x 10 Fuel hose	
43	15 19 362-01	1	Tankhållare Tankholder	5,80
44	15 13 544-01	1	Sadel Saddle	125,50
45	20 06 379-11	1	Skruv M6 x 45 Screw	0,60
46	25 82 118-14	1	Mutter M8 Nut	0,80
47	25 80 142-01	1	Mutter M6 Nut	0,50
48	15 15 281-01	1	Skyddslock Protex washer	1.-
49	15 15 282-01	1	Skruv Screw	1,50
50	15 15 283-01	1	Brytrulle Plastic roller	1,80
51	15 15 287-01	1	Packning Gasket	0,60
52	25 80 118-01	1	Mutter M4 Nut	0,50

Neu

→ 15 13 083-01

N

Neu 15 14 060-01

Bild Fig.	Det. nr Part number	st. pcs.	Benämning Description

## Framhjul Front wheel

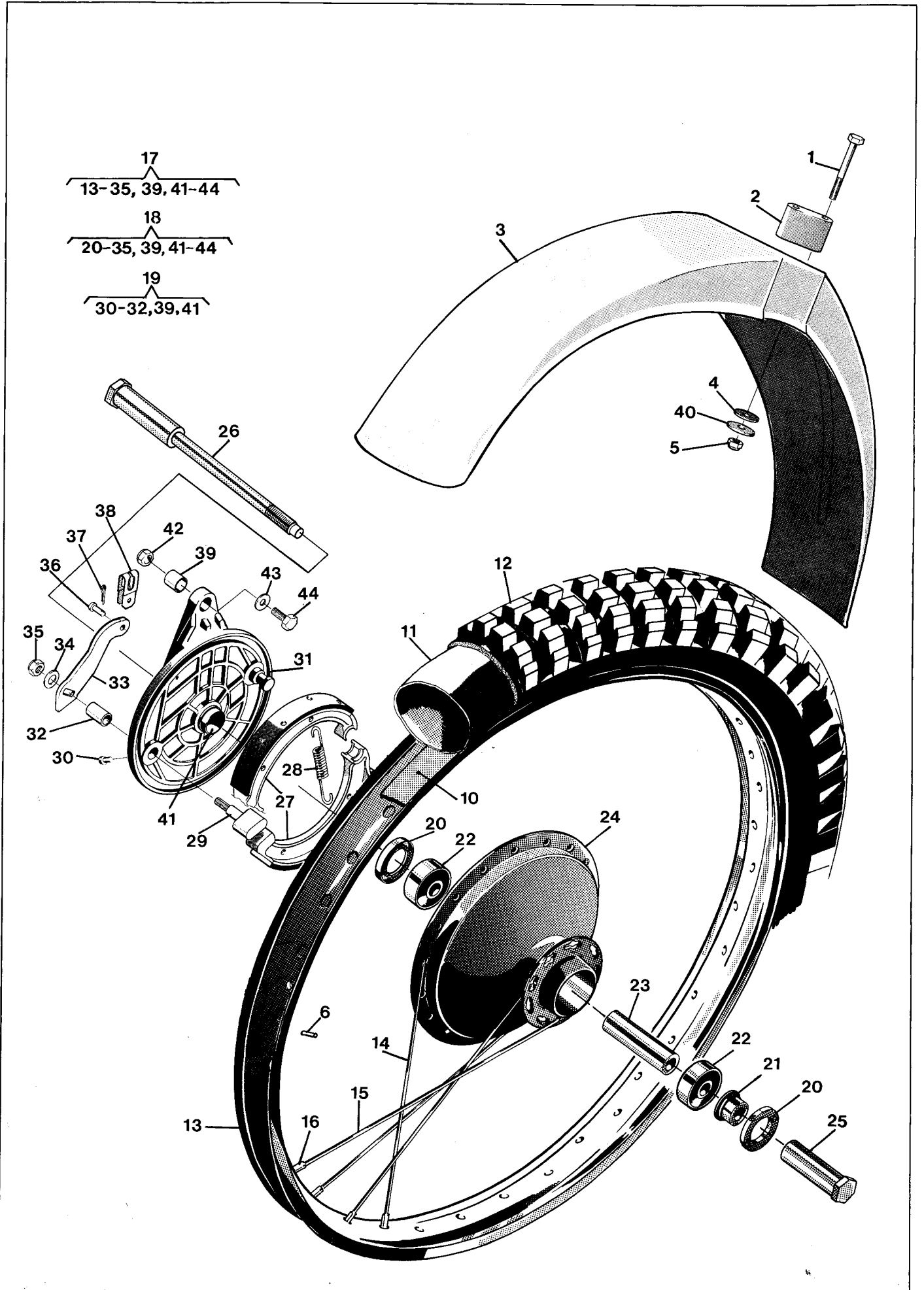


Bild Fig.	Det. nr Part number	st. pcs.	Benämning Description	
1	20 06 383-12	4	Skruv M6 x 65 Screw	0,80
2	15 18 028-01	2	Stöd Support	2,50
3	15 18 041-01	1	Framskärm Front mudguard	35.-
4	15 18 121-01	4	Gummibricka Rubber washer	0,50
5	25 80 142-01	4	Mutter M6 Nut	0,50
6	28 24 215-08	18	Cyl pinne 3 x 8 mm Cyl pin	0,50
10	15 16 029-01	1	Fälgband 21" Rim band	3,50
11	15 16 028-01	1	Innerslang 3,00 x 21" Inner tube	15.-
N 12	15 16 217-01	1	Däck 3,50 x 21" Tyre	68.-
13	15 16 200-01	1	Fälg WM1, 21" Rim	109,98
14	15 16 049-05	18	Eker L= 227 mm Spoke	1.-
15	15 16 049-06	18	Eker L= 244 mm Spoke	1.-
16	15 16 202-01	36	Nippel M4 Nipple	0,50
17	15 16 198-01	1	Framhjul kpl exkl gummi Front wheel compl excl rubber	379.-
18	15 16 199-01	1	Framnav kpl Front hub compl	264,80
19	15 16 743-01	1	Bromssköld kpl Brake plate compl	41,21
20	29 65 448-07	2	Tätning 25 x 42 x 7 Seal	4,80
21	15 16 536-01	1	Distansring Distance ring	3,80
22	29 31 200-38	2	Kullager SKF 6302 RS Ball bearing	9,30
23	15 16 109-01	1	Distanshylsa Distance sleeve	6,60
25	15 16 084-01	1	Axelmutter Nut	7,20
26	15 16 082-01	1	Axel Shaft	
27	15 16 543-01	2	Bromsback Brake shoe	39.- Par
28	15 16 547-01	2	Returfjäder Return spring	1.-
29	15 16 548-01	1	Excenter Brake cam	15,14
30	20 62 360-11	1	Skruv M6 x 6 Screw	0,60
32	15 16 667-01	1	Bussning Bushing	1,60
33	15 16 747-01	1	Hävarm Lever	5,80
34	28 16 241-01	1	Bricka 8,4 x 18 x 1,5 Washer	0,20
35	25 80 153-01	1	Mutter M8 Nut	0,80
36	12 25 258-01	1	Bult Bolt	1,10
37	28 35 217-01	1	Saxpinne 2 x 12 Split pin	0,50
38	15 16 194-01	1	Bygel Strop	1,10
39	15 16 746-01	1	Bussning Sleeve	1,95
40	28 01 416-01	4	Bricka 6,5 x 22 x 1,5 Washer	0,20
41	15 16 745-01	1	Hylsa Sleeve	6,35
42	25 80 153-01	1	Mutter M8 Nut	0,80
43	28 16 231-01	1	Bricka 8,4 x 16 Washer	0,20

Bild Fig.	Det. nr Part number	st. pcs.	Benämning Description	
44	20 06 455-12	1	Skruv M8 x 30 Screw	0,80

TILLBEHÖR  
ACCESSORIES

Det. nr Part number	Benämning Description	
15 16 087-01	Ekersats fram Spoke unit front	29,50
15 19 867-01	Ekernippelsats 36 st Spoke nipple kit 36	12,80
15 19 886-01	Däcklås sats Cyl pinne 3 x 8, 40 st Tyre lock kit Cyl pin 3 x 8, 40 pcs	5,50
15 19 087-01	Däckjärn Tyre bar	4,15



## Bakhjul Rear wheel

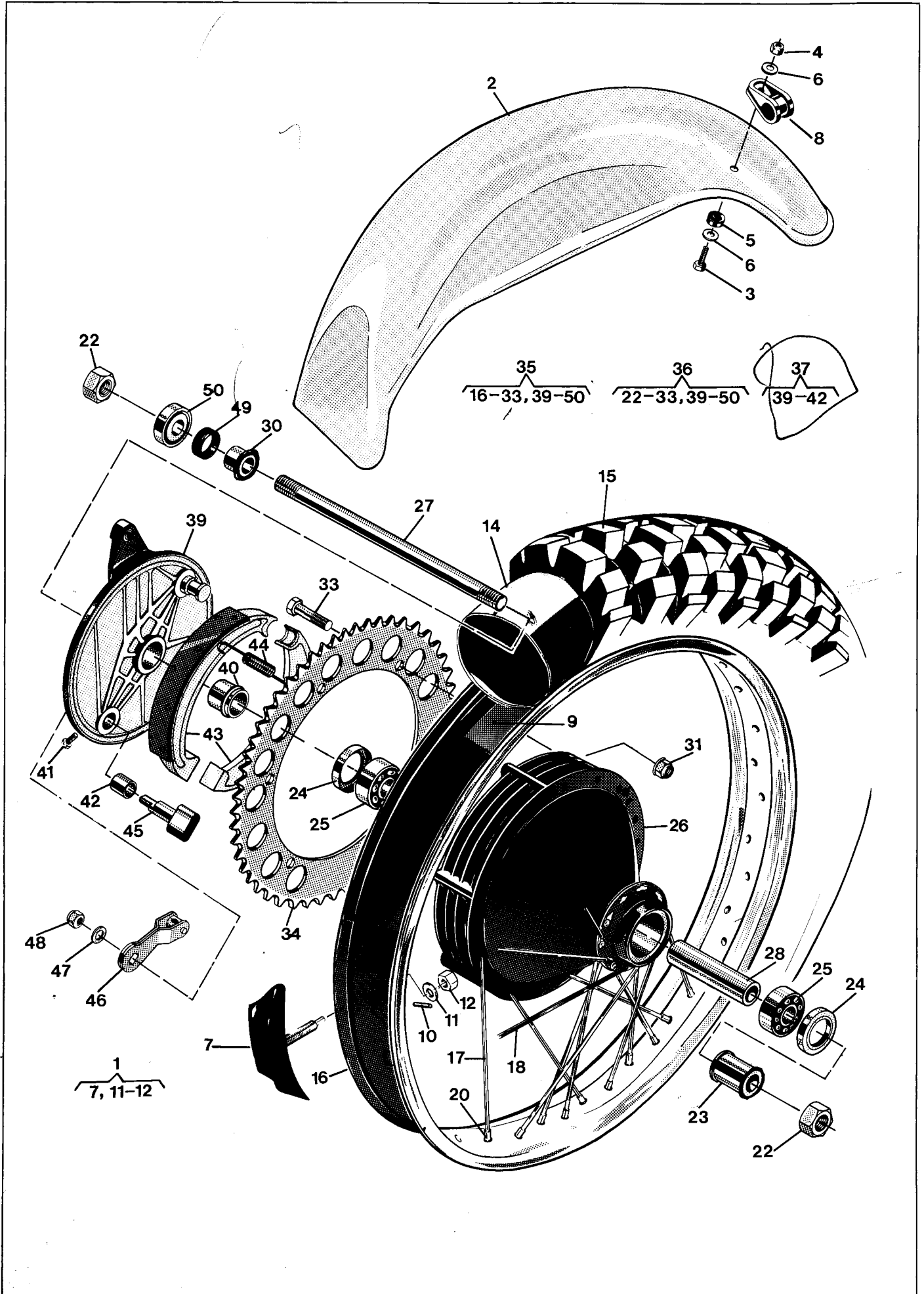


Bild Fig.	Det. nr Part number	st. pcs.	Benämning Description	
N 1	15 16 772-01	1	Däcklås kpl Tyre lock	15.-
2	15 18 145-01	1	Bakskärm Rear mudguard	35.-
3	20 06 372-11	4	Skruv M6 x 25 Screw	0,60
4	25 80 142-01	4	Mutter M6 Nut	0,50
5	15 18 121-01	4	Gummibricka Rubber washer	0,50
6	28 16 211-01	8	Bricka 6,4 x 14 x 1,5 Washer	0,20
8	15 18 137-01	4	Fäste Attachment	3.-
9	15 16 761-01	1	Fälgband Rim band	3,50
10	28 24 215-08	18	Cyl pinne 3 x 8 Cyl pin	0,50
14	15 16 508-01	1	Innerslang 4,00 x 18" Inner tube	15.-
15	15 16 759-01	1	Däck 5,50 x 17" Tyre	90.-
16	15 16 748-01	1	Fälg 2,50 x 17" Rim	109,95-
17	15 16 049-20	18	Eker L= 182 Spoke	1.-
18	15 16 049-19	18	Eker L= 197 Spoke	1.-
20	15 16 202-01	36	Ekernippel Spoke nipple	0,50
22	15 16 598-01	2	Mutter Nut	2,50
23	15 16 753-01	1	Distanshylsa Distance sleeve	6,60
24	29 65 448-07	2	Tättring 25 x 42 x 7 Seal	4,80
25	29 31 200-38	2	Kullager SKF 6302 Rs Ball bearing	9,30
26	15 16 751-01	1	Navhylsa Hub sleeve	112,52
27	15 16 728-01	1	Axel Shaft	33,42
28	15 16 752-01	1	Distanshylsa Distance sleeve	6,60
30	15 16 725-01	1	Lagerhylsa Bearing sleeve	7,50
31	25 82 116-14	6	Mutter M6 Nut	0,50
33	20 06 374-14	6	Skruv M6 x 30 Screw	0,60
34	15 16 755-01	1	Kedjekrans z= 53 Sprocket	49,50
35	15 <sup>19</sup> 884-01	1	Bakhjul kpl exkl gummi Rear wheel compl excl rubber	440.-
36	15 16 883-01	1	Nav kpl utan kedjedrev Hub compl	
X 37	15 16 665-01	1	Bromsköld kpl Brake plate compl	44,25 15x60x28-01
40	15 16 605-01	1	Bussning Sleeve	8,50
41	20 62 360-11	1	Skruv M6 x 6 Screw	0,60
42	15 16 667-01	1	Bussning Bushing	4,60
43	15 16 543-01/2	2	Bromsback Brake shoe	39.- Par
44	15 16 547-01	2	Fjäder Spring	1.-
45	15 16 548-01	1	Bromsexcenter Brake cam	15,14
46	15 16 723-01	1	Hävarm Lever	7,30
47	28 16 241-01	1	Bricka 8,4 x 18 x 1,5 Washer	0,30
48	25 80 153-01	1	Mutter M8 Nut	0,80

Bild Fig.	Det. nr Part number	st. pcs.	Benämning Description	
49	12 16 549-01	1	Tättring Seal	9.-
50	15 16 611-01	1	Tätningshållare Seal case	3,80

TILLBEHÖR  
ACCESSORIES

Det. nr Part number	Benämning Description	
15 19 885-01	Ekerats Spoke unit	87,20.-
15 19 867-01	Nippelsats 36 st Nipple kit 36 pcs	11,80
15 19 886-01	Däcklås sats Cyl pinne 3 x 8, 40 st Tyre lock kit Cyl pin 3 x 8, 40 pcs	5,50

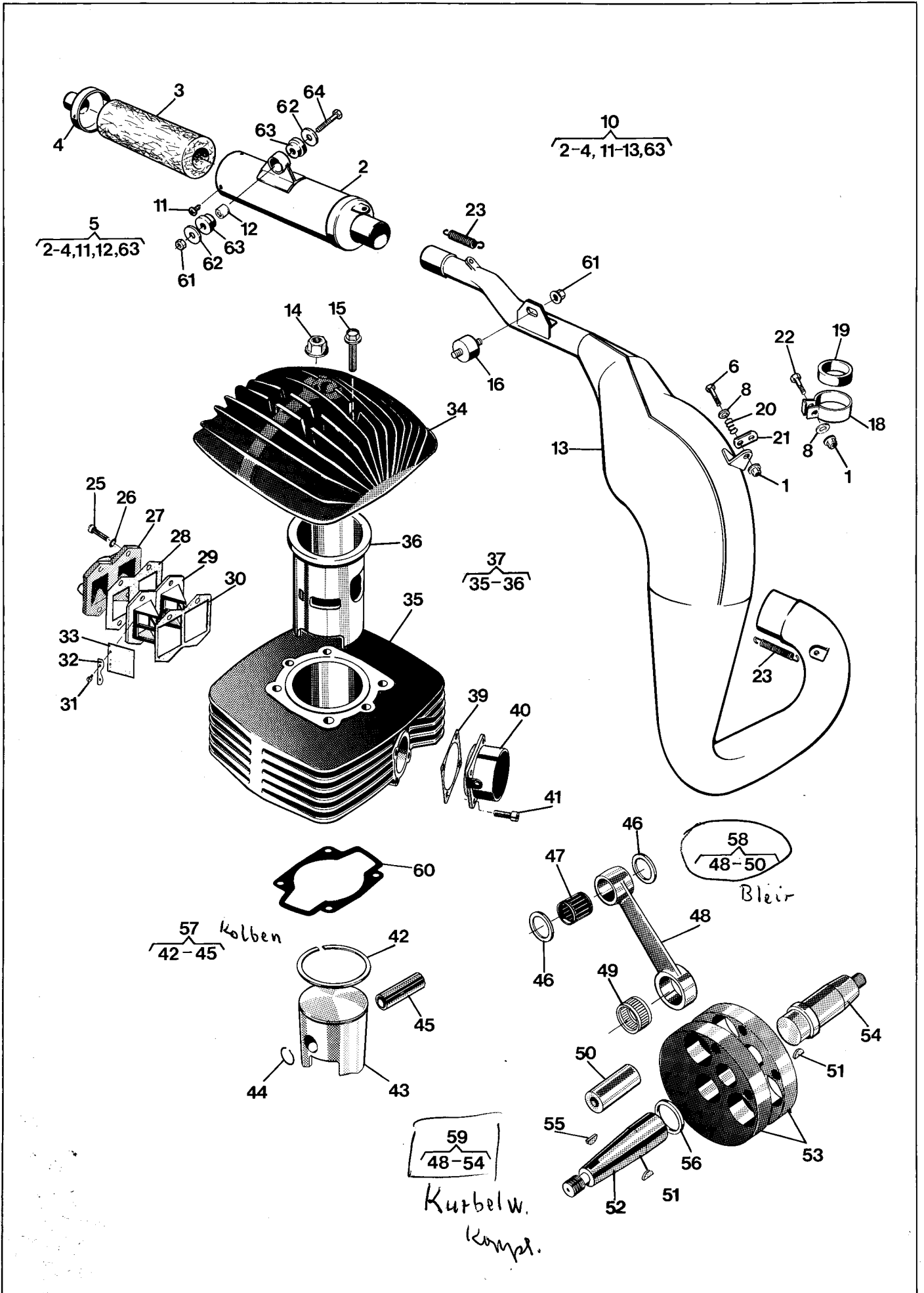


Bild Fig.	Det. nr Part number	st. pcs.	Benämning Description	
	1 25 82 116-14	2	Mutter M6 Nut	0,50
N	3 15 14 916-02	1	Absorbent Absorber	11.-
N	4 15 14 254-01	1	Gavel Cover	13,96.-
N	5 15 14 213-01	1	Ljuddämpare kpl Silencer compl	78,70
	6 20 06 376-12	1	Skruv M6 x 35 Screw	0,60
	8 28 16 211-01	2	Bricka 6,4 x 16 Washer	0,20
N	10 15 14 222-01	1	Avgasrör kpl Exhaust pipe compl	253,80
	11 23 40 400-12	3	Skruv Screw	0,50
	12 15 14 663-01	1	Hylsa Sleeve	7,44
	14 25 46 120-14	4	Mutter M10 Nut	1,.-
	15 20 18 459-12	2	Skruv M8 x 40 Screw	0,80
	16 15 14 590-01	1	Vibrationsdämpare Vibration damper	3,00
N	18 15 14 624-01	1	Klamma Clamp	5,25
	19 15 14 641-01	1	Gummiskydd Rubber protector	1.-
	20 15 14 038-01	1	Fjäder Spring	0,80
	21 15 14 893-01	1	Länk Link	2,54.-
	22 20 06 372-11	1	Skruv M6 x 25 Screw	0,80
	23 15 19 864-01	4	Fjäder Spring	1,50
	25 20 24 374-55	4	Skruv M6 x 30 Screw	0,60
	26 28 88 180-01	4	Bricka 6,4 x 11 Washer	0,20
	27 16 11 742-01	1	Anslutningsrör Connection tube	20,90
	28 16 10 396-01	1	Packning Gasket	1.-
	29 16 10 357-01	2	Ventilhållare Valve holder	11,50
	30 16 10 362-01	1	Packning Gasket	1.-
	31 22 96 285-11	8	Skruv M4 x 6 Screw	0,50
	32 16 10 377-01	4	Ventilstöd Valve support	1.-
	33 16 10 359-01	4	Ventil Valve	1.-
	34 16 11 647-01	1	Cylinderlock Cylinder head	125,21
	36 16 11 632-01	1	Cylinderfoder Cylinder liner	118.-
	37 16 11 658-03	1	Cylinder kpl Cylinder compl	522.-
	39 16 10 912-01	1	Packning Gasket	1.-
	40 16 10 730-01	1	Avgasstos Exhaust manifold	13,96
	41 20 24 370-12	4	Skruv M6 x 20 Screw	0,50
	42 16 10 831-01	1	Kolring (cyl Ø 69,50) Piston ring	18.-
	42 16 10 831-02	-	Kolring (cyl Ø 69,75) Piston ring	11.-
	42 16 10 831-03	-	Kolring (cyl Ø 70,00) Piston ring	11.-
	42 16 10 831-04	-	Kolring (cyl Ø 70,25) Piston ring	11.-
	44 16 10 932-01	2	Låsring Circlip	0,50

Bild Fig.	Det. nr Part number	st. pcs.	Benämning Description	
	46 16 10 971-01	2	Distansring Distance ring	2,80
	47 16 10 933-01	1	Nållager Needle bearing	6,80
	49 16 10 926-01	1	Nållager Needle bearing	13,96
	51 29 00 560-01	2	Woodruffkil 3 x 16 Woodruff key	1.-
	52 16 10 851-01	1	Vevaxel höger Crank shaft right	<del>30,80</del> 34,80
	54 16 11 543-01	1	Vevaxel vänster Crank shaft left	<del>30,80</del> 36,80
	55 29 01 265-01	1	Woodruffkil Woodruff key	1.-
	56 16 10 921-01	1	Distansring Distance ring	1,80
	57 16 10 376-01	1	Kolv kpl (cyl Ø 69,50) Piston compl	95.-
	57 16 10 376-02	-	Kolv kpl (cyl Ø 69,75) Piston compl	11.-
	57 16 10 376-03	-	Kolv kpl (cyl Ø 70,00) Piston compl	11.-
	57 16 10 376-04	-	Kolv kpl (cyl Ø 70,25) Piston compl	11.-
	58 16 10 642-01	-	Vevstaksrenov sts Overhaul kit conn rod	147,50
	59 16 11 723-01	1	Vevaxel kpl Crankshaft compl	347,80
	60 16 11 597-01	1	Packning Gasket	2.-
	61 25 82 118-14	2	Mutter M8 Nut	0,60
	62 15 14 661-01	2	Bricka Washer	2,80
	63 15 14 662-01	2	Gummihylsa Rubber sleeve	1,50
	64 20 06 464-12	1	Skruv M8 x 65 Screw	0,90

TILLBEHÖR  
ACCESSORIES

Det. nr Part number	Benämning Description	
15 19 830-01	Renoveringssats, flaps Overhaul kit, reed-valves	5,58
15 19 249-01	Dorn för kolv Drift for piston	7,40
15 19 847-01	Krok för fjädrar Hook for springs	5,60

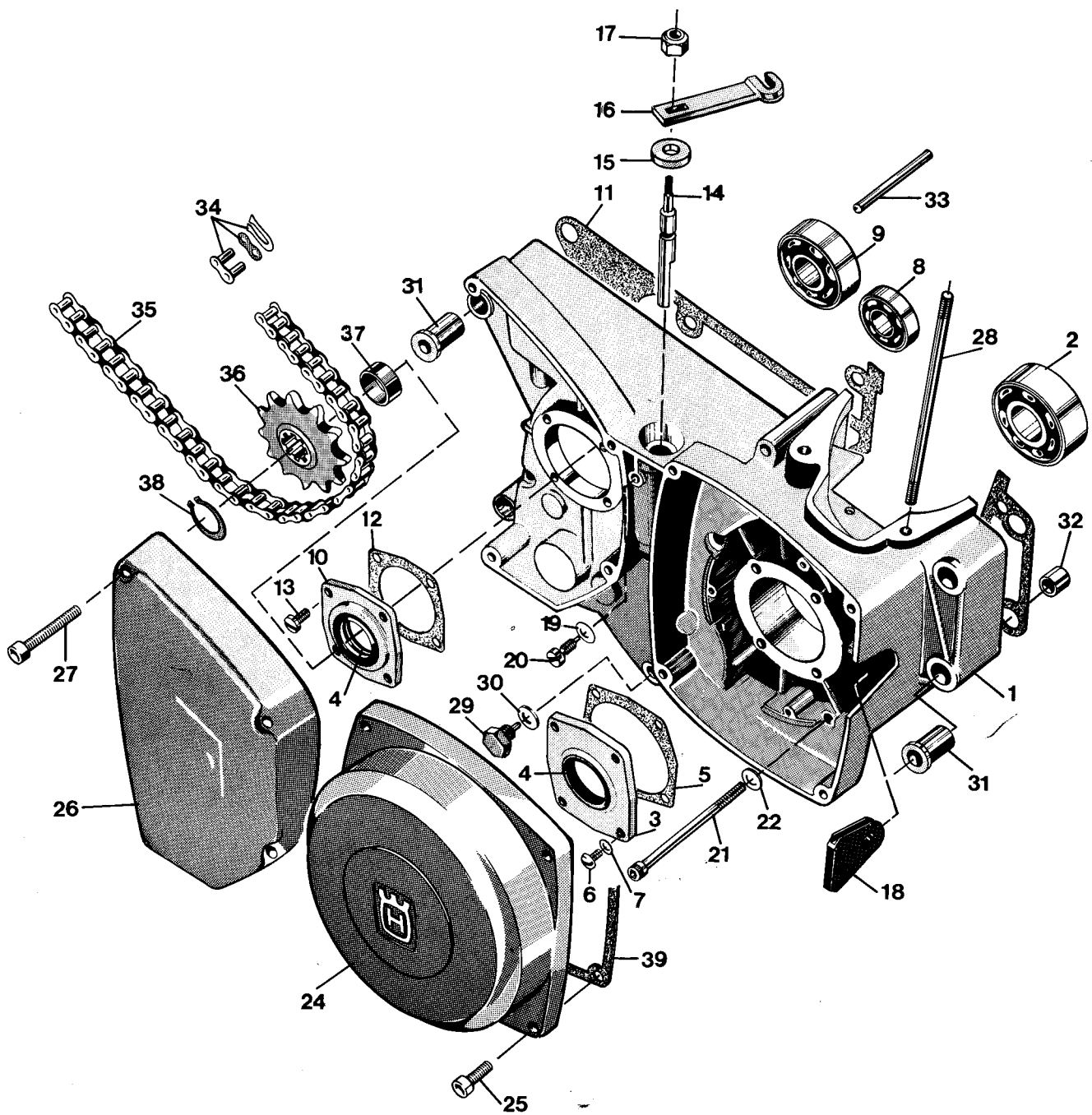


Bild Fig.	Det. nr Part number	st. pcs.	Benämning Description	
1	16 11 606-01	1	Vevhushalvor par Crankcase halves, pair	417,-
2	29 32 524-21	1	Kullager SKF 3205/C3 Ball bearing	19,50
3	16 10 810-01	1	Fläns Flange	11,20
4	29 65 444-01	2	Tätning 25 x 35 x 6 Seal	4,50
5	12 25 358-01	1	Packning Gasket	1,-
6	20 62 328-12	4	Skruv M5 x 14 Screw	0,50
7	28 88 170-01	4	Bricka FA 5,3 x 10 x 0,5 Washer	0,20
8	29 31 180-04	1	Kullager SKF 6301/C3 Ball bearing	6,60
9	29 31 240-04	1	Kullager SKF 6204/C3 Ball bearing	7,80
10	16 10 938-01	1	Fläns Flange	11,20
11	16 11 581-01	1	Packning Gasket	1,50
12	12 25 360-01	1	Packning Gasket	1,-
13	21 21 328-52	4	Skruv M5 x 14 Screw	0,50
14	16 10 774-01	1	Frikopplingsaxel Declutching shaft	14,80
15	29 65 175-01	1	Tätning 10 x 22 x 7 Seal	3,80
16	16 11 171-01	1	Hävarm Lever	3,20
17	25 80 153-01	1	Mutter M8 Nut	0,80
18	16 14 728-01	1	Kabelgenomföring Grommet	2,10
19	28 16 190-01	1	Bricka 5,3 x 12 x 1 Washer	0,50
20	12 25 077-01	1	Stoppskruv Stop screw	0,80
21	20 24 385-12	8	Skruv M6 x 75 Screw	
22	28 16 201-01	8	Bricka 6,4 x 12 x 1,5 Washer	
24	16 11 571-01	1	Magnetkåpa Magneto cover	
25	20 24 372-12	4	Skruv M6 x 25 Screw	
26	16 11 441-01	1	Kåpa, kedjedrev Cover, sprocket	
27	20 24 376-12	3	Skruv M6 x 35 Screw	
28	16 11 422-01	4	Dragbult, cylinder Cylinder stud	4,15
29	16 12 537-01	1	Magnetplugg Magneto plug	5,75
30	12 25 025-01	1	Packning Gasket	0,70
31	16 10 777-01	4	Flänsbussning d= 8 mm Flange sleeve	
32	16 10 776-01	2	Styrhylsa Steering sleeve	
33	28 38 465-01	1	Räffelpinne 6 x 55 Dowel pin	
34	15 19 374-01	1	Kedjelås 5/8 x 1/4" Master link	
35	15 19 373-08	1	Kedja 5/8 x 1/4" Chain	
36	16 12 471-03	1	Kedjedrev z= 12 Sprocket	
37	16 12 472-01	1	Distansring Spacer	
38	28 20 020-01	1	Spärring SqA20 Circlip	
39	16 11 621-01	1	Packning Gasket	

TILLBEHÖR  
ACCESSORIES

Det. nr Part number	Benämning Description	
16 12 471-01	Kedjedrev/Front sprocket z= 10	
16 12 471-02	z= 11	18,-
16 12 471-03	z= 12	
16 12 471-04	z= 13	
16 12 471-05	z= 14	19,80
16 12 471-06	z= 15	
16 12 471-07	z= 16	22,-
16 12 471-08	z= 17	
16 19 805-01	Packningssats Gasket set	12,80
15 19 243-01	Monteringsplatta Mounting stand	
15 19 810-01	Avdragare för vevhus Puller for crankcase	13,-
15 19 105-01	Avdrag för lager Puller for ball bearing s	
50 11 930-01	Avdrag för lager Puller for ball bearings	
17 10 229-01	Insexnyckel M6 Allen key M6	
15 19 178-01	Dorn Ø 40 mm Drift Ø 40 mm	
15 19 179-01	Dorn Ø 44 mm Drift Ø 44 mm	
15 19 810-01	Monteringsvev för vevhus Mounting tool for crankcase	69,55
16 19 810-01	Gelaisie R bis 80	

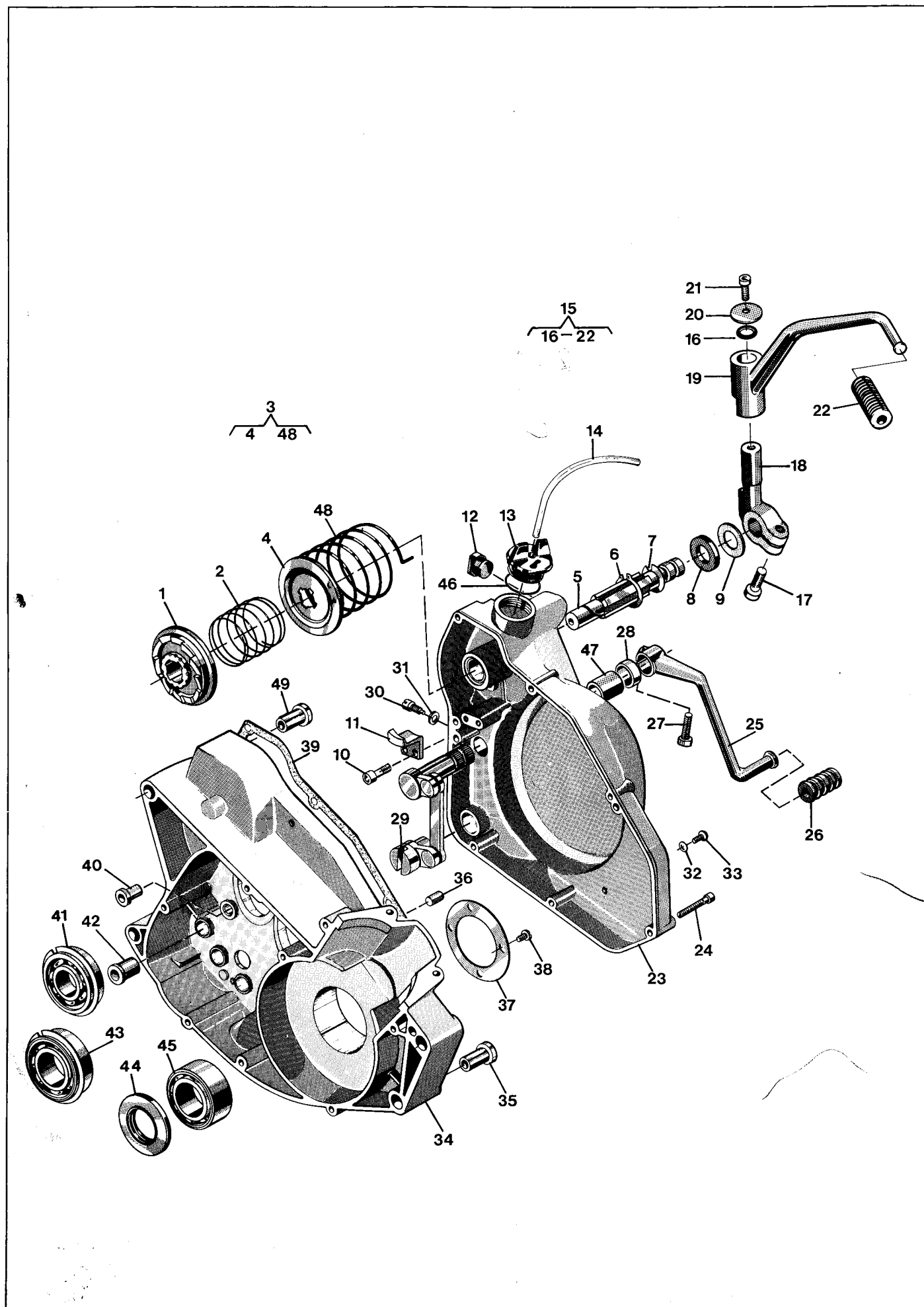


Bild Fig.	Det. nr Part number	st. pcs.	Benämning Description	
1	12 25 438-01	1	Medbringarehjul Driving wheel	
2	12 25 439-01	1	Fiäder Spring	
3	16 12 344-01	1	Medbringareskiva kpl Driving disc compl	
5	12 25 434-01	1	Kickstartaxel Kick start shaft	
6	28 20 020-01	1	Låsring SgA20 Circlip	
7	12 25 436-01	1	Låsring Circlip	
8	12 25 442-01	1	Packning Gasket	0,50
9	12 25 443-01	1	Stödbricka Support washer	
10	20 26 370-44	2	Skruv Screw	
11	12 25 440-01	1	Lyfthake Pawl	
12	16 25 446-01	1	Buffert Buffer	2,50
13	16 10 786-01	1	Lock Cap	
14	12 25 621-10	1	Slang/m 4,8 x 8 Hose/m	
15	16 12 680-01	1	Kickstartpedal kpl Kick starter pedal compl	77,20 <sup>2</sup>
16	29 70 135-01	1	O-ring 13,3 x 2,4 O-ring	
17	20 24 455-12	1	Skruv M8 x 30 Screw	
18	28 01 416-01	1	Bricka 6,5 x 22 Washer	
19	20 24 368-12	1	Skruv M6 x 16 Screw	
22	12 25 702-01	1	Pedalgummi Pedal rubber	1.20
23	16 11 486-01	1	Vevhuskåpa Transmission cover	
24	20 24 376-12	7	Skruv M6 x 35 Screw	
25	16 12 504-01	1	Fotväxelpedal Shift lever	25.-
26	16 12 813-01	1	Pedalgummi Pedal rubber	
27	20 24 370-12	1	Skruv M6 x 20 Screw	
28	29 65 289-07	1	Tättring 17 x 28 x 6 Seal	4.-
29	16 11 535-01	1	Växelmekanism kpl Gear links compl	38.-
30	12 25 077-01	1	Stoppsskruv Screw	
31	28 16 190-01	1	Bricka 5,3 x 12 Washer	
32	16 10 823-01	1	Packning Gasket	
33	20 62 364-11	1	Skruv M6 x 10 Screw	
34	16 11 606-01	1	Vevhushalvor par Crankcase halves pair	L
35	16 10 777-01	4	Flänsbussning d= 8 mm Flange sleeve	
36	28 26 571-01	2	Cyl pinne Dowel pin	
37	16 10 779-01	1	Stödbricka Support washer	
38	20 62 328-12	4	Skruv M5 x 14 Screw	
39	16 10 792-01	1	Packning Gasket	
40	16 11 465-01	2	Bussning Sleeve	
41	29 31 220-57	1	Kullaget SKF 6303 NR/C3 Ball bearing	12,30

Bild Fig.	Det. nr Part number	st. pcs.	Benämning Description
42	12 25 356-01	1	Bussning Bushing
43	29 31 265-57	1	Kullager SKF 6205 NR/C3 Ball bearing
44	29 65 549-14	1	Tättring 30 x 52 x 7 Seal
45	29 32 524-21	1	Kullager SKF 3205/C3 Ball bearing
46	50 12 782-01	1	Packning Gasket
47	16 11 474-01	1	Bussning Bushing
48	12 25 437-01	1	Returfjäder Spring

10,15  
5,50

18 10 12 073-96  
19 10 12 074-96



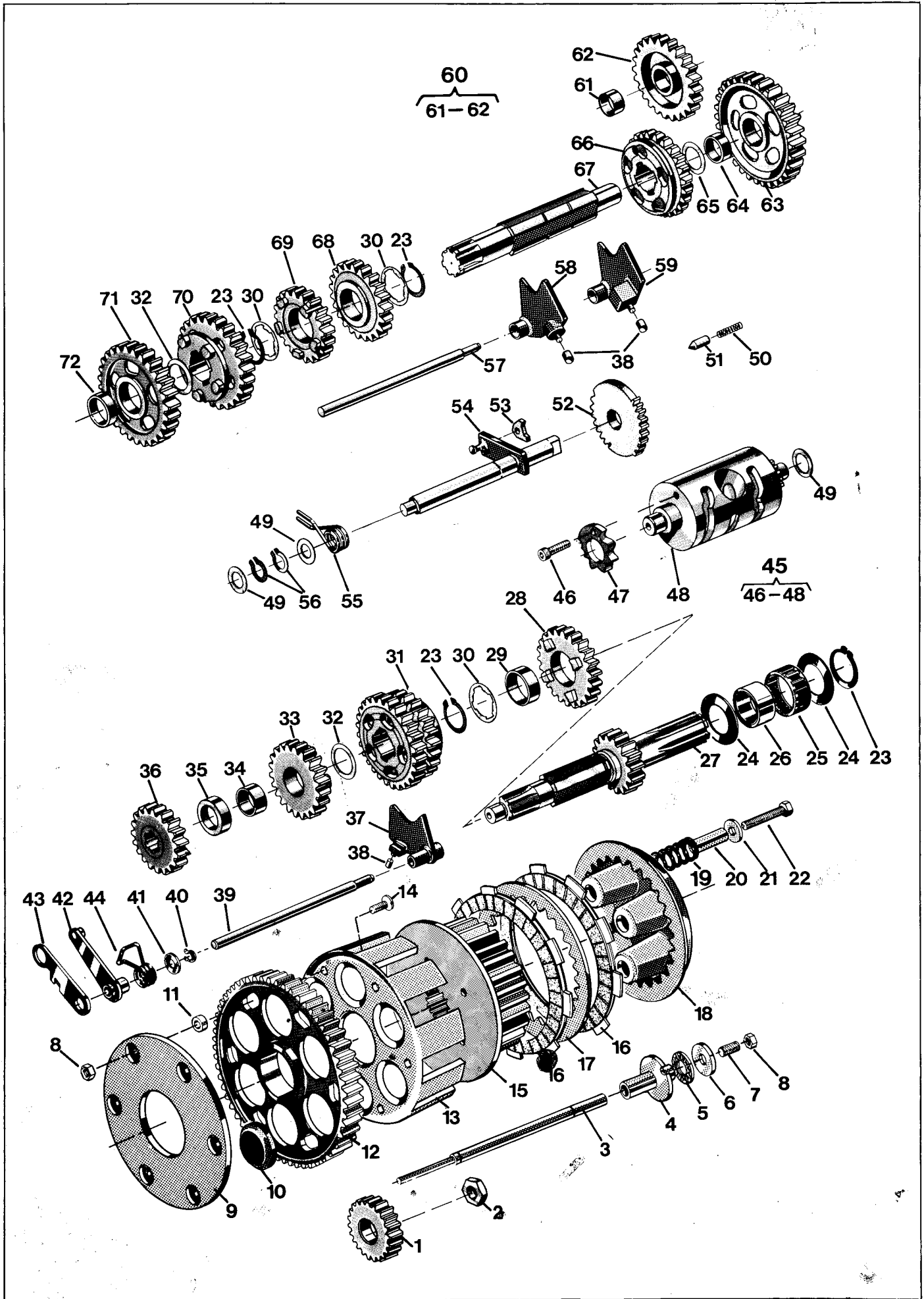
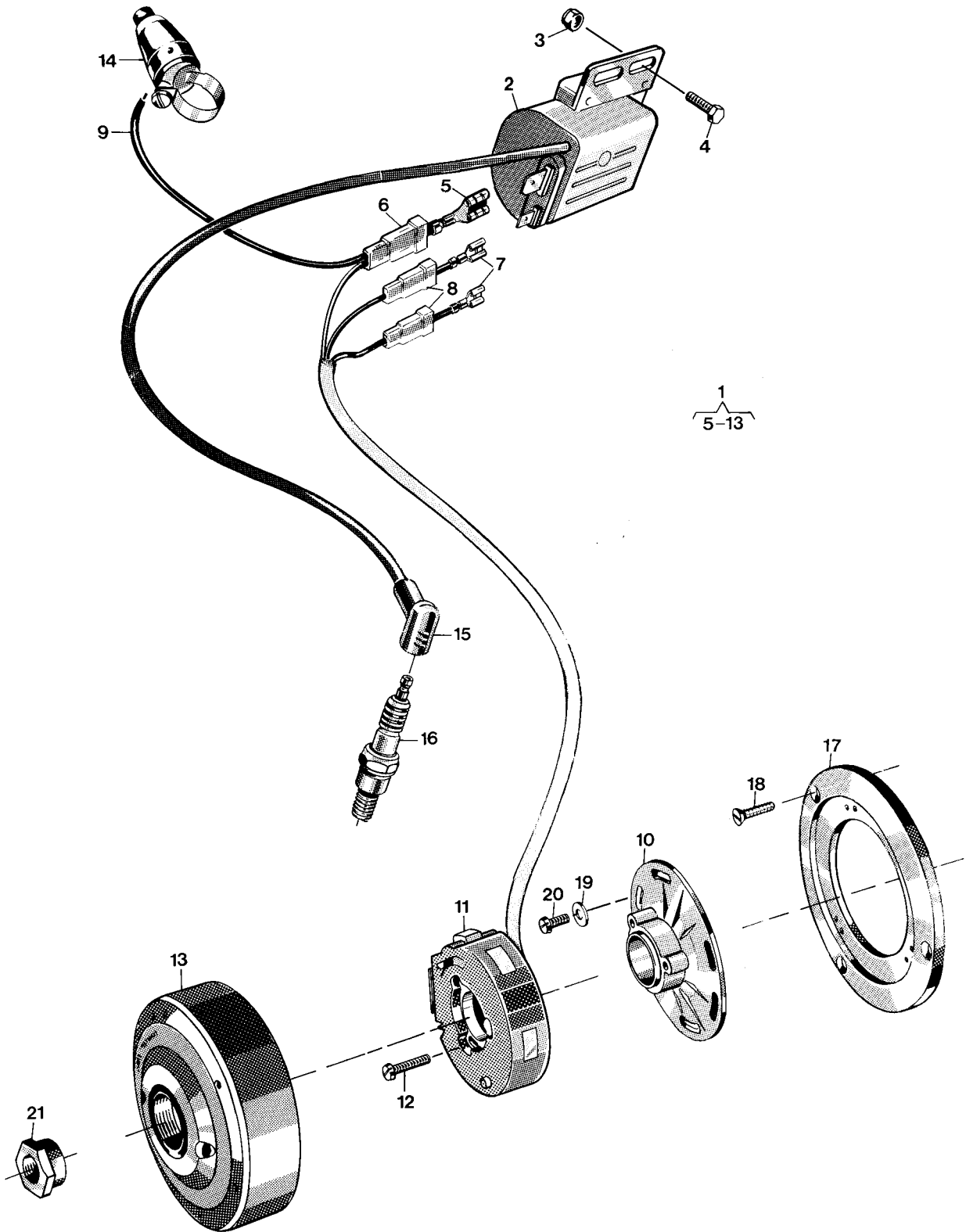


Bild Fig.	Det. nr Part number	st. pcs.	Benämning Description
1	16 11 138-01	1	Drivhjul z= 29 Driving gear
2	16 11 101-01	1	Mutter Nut
3	16 11 160-01	1	Tryckstång Push rod
4	16 11 170-01	1	Axelhylsa Shaft sleeve
5	16 11 166-01	1	Axiallager Axial bearing
6	16 11 167-01	1	Axialbricka Axial washer
7	22 26 370-06	1	Skruv TSS 6 x 20 Screw
8	25 09 316-02	7	Mutter M6 Nut
9	16 11 150-01	1	Stödplatta Support plate
10	16 11 152-01	6	Dämpement Damping element
11	16 11 151-01	6	Distansring Distance ring
12	16 11 148-01	1	Kugghjul z= 70 Cog wheel
13	16 11 149-01	1	Kopplingskorg Clutch ring
14	21 23 368-02	6	Skruv M6 x 16 Screw
15	16 11 156-01	1	Kopplingscentrum Clutch hub
16	16 11 157-01	6	Lamell m belägg Disc w lining
17	16 11 158-01	5	Lamell Disc
18	16 11 168-01	1	Tryckskiva Pressure plate
19	16 11 177-02	5	Fjäder Spring
20	16 11 169-01	5	Distanshylsa Distance sleeve
21	28 16 222-01	5	Bricka 6,7 x 16 x 1,5 Washer
22	20 06 378-57	5	Skruv M6 x 40 Screw
23	28 20 025-01	4	Spärring SgA25 Circlip
24	16 11 155-01	2	Bricka Washer
25	16 11 154-01	1	Nållager Needle bearing
26	16 11 153-01	1	Innerring Internal ring
27	16 12 477-01	1	Huvudaxel z= 15 Clutch shaft
28	16 12 404-01	1	Kugghjul 4:an z= 23 Gear wheel 4th
29	16 12 418-01	1	Lagerhylsa Sleeve
30	16 12 421-01	3	Bricka Washer
31	16 12 405-01	1	Kugghjul 5:an, 6:an z= 25,27 Gear wheel 5th,6th
32	16 12 842-01	2	Bricka Washer
33	16 12 403-01	1	Kugghjul 3:an z= 21 Gear wheel 3rd
34	16 12 480-01	1	Lagerhylsa Sleeve
35	16 12 481-01	1	Distansring Spacer
36	16 12 596-01	1	Kugghjul 2:an z= 18 Gear wheel 2nd
37	16 12 897-01	1	Växelförare 3-4:an Gear striker
38	16 12 424-01	3	Ledrulle Guide roller

Bild Fig.	Det. nr Part number	st. pcs.	Benämning Description
39	16 12 484-01	1	Axel Shaft
40	28 20 010-01	1	Spärring SgA10 Circlip
41	16 12 485-01	1	Bricka Washer
42	16 12 489-01	1	Spärrarm Ratchet arm
43	16 12 493-01	1	Distansarm Distance arm
44	16 12 494-01	1	Fjäder Spring
45	16 12 486-01	1	Kulissrulle kpl Linkroller compl
46	20 24 366-39	1	Skruv M6 x 12 Screw
47	16 12 488-01	1	Spärrhjul Ratchet wheel
49	29 95 175-01	3	Bricka 15 x 24 x 1 Washer
50	16 12 593-01	1	Fjäder Spring
51	16 12 455-01	1	Spärrhylsa Ratchet sleeve
52	16 12 870-01	1	Stegmatare Stepfeeder
53	16 12 895-01	1	Medbringarhake Pawl
54	16 12 600-01	1	Växlingsaxel Gear shaft
55	16 12 594-01	1	Fjäder Spring
56	28 20 015-01	2	Spärring SgA15 Circlip
57	16 12 843-01	1	Axel Shaft
58	16 12 848-01	1	Växelförare 2-6:an Gear striker
59	16 12 896-01	1	Växelförare 1-5:an Gear striker
60	16 12 482-01	1	Kugghjul start z= 21 Gear wheel start
61	12 25 713-01	1	Bussning Sleeve
63	16 12 406-01	1	Kugghjul 1:an z= 31 Gear wheel 1st
64	16 12 415-01	1	Lagerhylsa Sleeve
65	29 95 250-01	1	Bricka 17,02 x 23 x 1 Washer
66	16 12 409-01	1	Kugghjul 4:an z= 24 Gear wheel 4th
67	16 12 470-01	1	Hjälpaxel Sprocket shaft
68	16 12 410-01	1	Kugghjul 5:an z= 22 Gear wheel 5th
69	16 12 411-01	1	Kugghjul 6:an z= 21 Gear wheel 6th
70	16 12 408-01	1	Kugghjul 3:an z= 26 Gear wheel 3rd
71	16 12 597-01	1	Kugghjul 2:an z= 28 Gear wheel 2nd
72	16 12 416-01	1	Lagerhylsa Sleeve

3,55

9,80





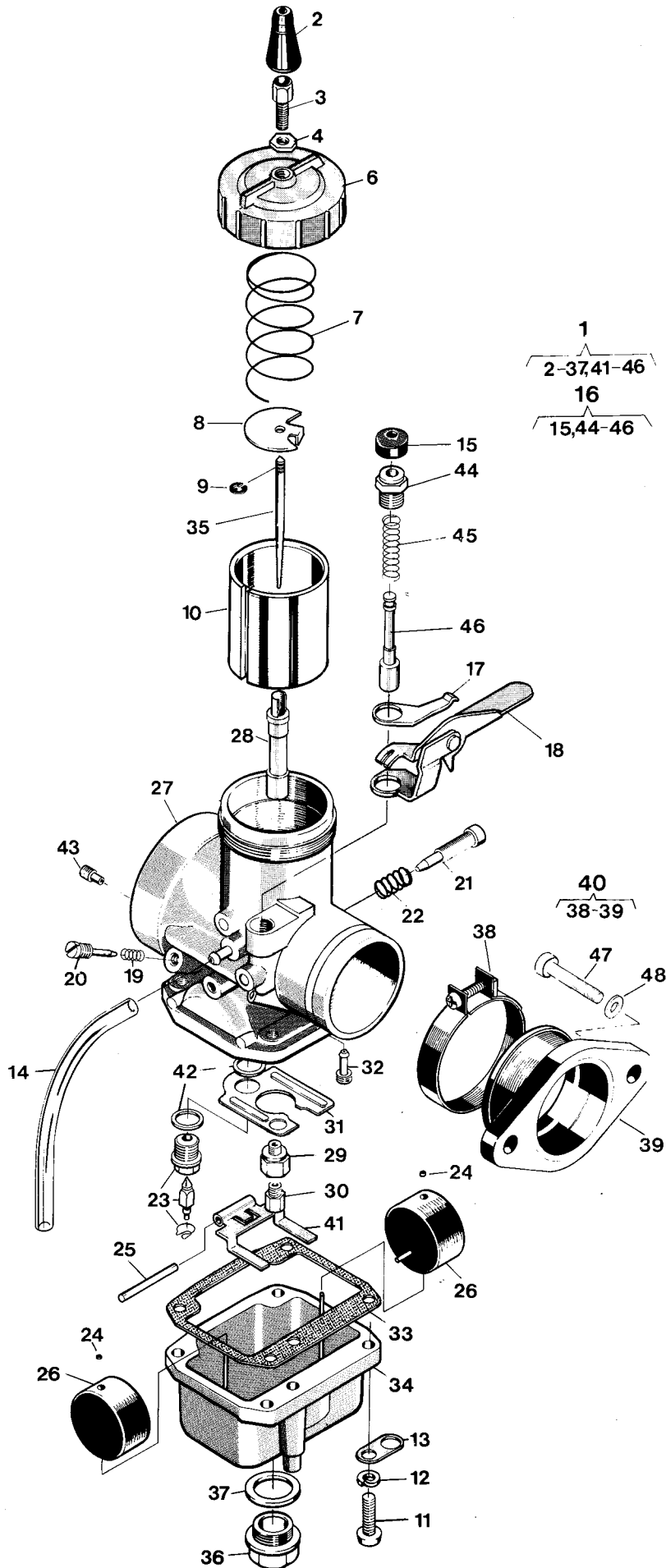
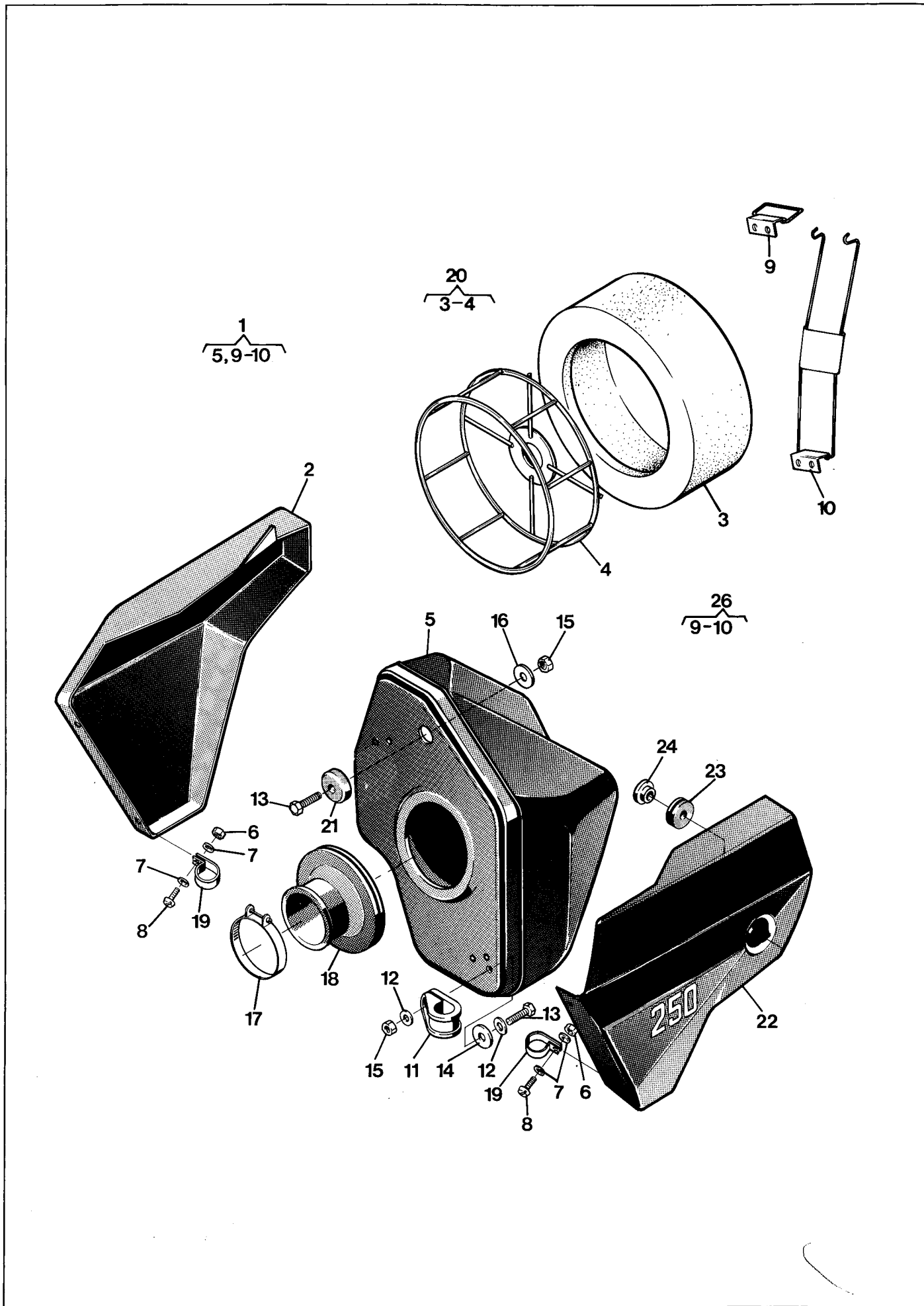


Bild Fig.	Det. nr Part number	st. pcs.	Benämning Description	
1	16 13 532-01	1	Förgasare kpl Carburettor compl	208,90
2	16 13 128-01	1	Skyddshylsa Protector sleeve	1,10
3	16 13 916-01	1	Ställskruv Tension screw	1,50
4	16 13 908-01	1	Mutter Nut	0,50
6	16 13 570-01	1	Förgasarelock Carburettor cover	8,90
7	16 13 571-01	1	Trottefjäder Throttle spring	2,60
8	16 13 584-01	1	Wirelås Wire lock	1,30
9	16 13 583-01	1	Hållare Needle holder	0,70
10	16 13 575-01	1	Trottel C.A 2,0 Throttle	31,40
11	22 00 430-17	4	Skruv M5 x 16 Screw	0,50
12	28 04 301-01	4	Bricka Washer	0,20
13	16 13 569-01	2	Hållare Holder	0,50
14	16 13 448-20	-	Slang/m 6 x 4 Hose/m	4,40
15	16 13 590-01	1	Gummiskydd Rubber cap.	1,30
16	16 13 589-01	1	Startventil, kpl. Start valve, compl.	12,70
17	16 13 594-01	1	Fjäder Spring	1,95
18	16 13 595-01	1	Chokereglage Choke lever	7,40
19	16 13 572-01	1	Fjäder Spring	1,20
20	16 13 573-01	1	Luftskruv Air screw	3,50
21	16 13 588-01	1	Ställskruv Adjusting screw	3,50
22	16 13 587-01	1	Fjäder Spring	1,20
23	16 13 565-01	1	Nålventil, kpl. Needle valve, compl.	8,90
24	16 13 585-01	2	Flottörstopp Cap	0,60
25	16 13 566-01	1	Stift Peg	0,70
26	16 13 578-01	2	Flottör Float	4,50
28	16 13 552-01	1	Nålmunstycke N.J <del>08</del> Needle jet	8,- R-2
29	16 13 580-01	1	Mellanskriv Distance screw	3,90
30	16 13 560-01	1	Huvudmunstycke M.J 430 Main jet	3,-
31	16 13 586-01	1	Skvalplåt Baffle plate	1,95
32	16 13 546-01	1	Tomgångsmunstycke P.J 45 Idling jet	3,-
33	16 13 543-01	1	Packning Gasket	2,30
34	16 13 574-01	1	Flottörhus Float chamber	26,60
35	16 13 579-01	1	Nål Needle	3,-
36	16 13 581-01	1	Bottenskriv Screw, drain	3,30
37	16 13 582-01	1	Packning Gasket	0,70
38	16 13 535-01	1	Klamma Clamp	2,50
40	16 13 533-01	1	Anslutning, kpl Connection, compl.	13,20
41	16 13 564-01	1	Flottörarm Floar lever	3,90

Bild Fig.	Det. nr Part number	st. pcs.	Benämning Description	
42	16 13 567-01	2	Bricka Washer	0,90
43	16 13 568-01	1	Luftmunstycke A:J 2,0 Air jet	3,90
47	20 24 453-02	2	Skruv M8 x 25 Screw	0,80
48	28 16 231-01	2	Bricka 8,4 x 16 Washer	0,30

TILLBEHÖR  
ACCESSORIES

Det. nr Part number	Benämning Description	
	Huvudmunstycke Main jets	
16 13 556-01	M.J 390	
16 13 557-01	M.J 400	
16 13 558-01	M.J 410	
16 13 559-01	M.J 420	3,-
16 13 561-01	M.J 440	
16 13 562-01	M.J 450	
16 13 563-01	M.J 460	
	Nålmunstycke Needle jets	
16 13 549-01	N.J Q-4	
16 13 550-01	N.J Q-5	8,-
16 13 551-01	N.J Q-6	
16 13 553-01	N.J R-0	
16 13 554-01	<u>N.J R-2</u>	250 standard
16 13 555-01	N.J R-4	
	Tomgångsmunstycken Idling jets	
16 13 544-01	P.J 35	
16 13 545-01	P.J 40	3,-
16 13 547-01	P.J 50	
16 13 548-01	P.J 55	
	Trottlar Throttles	
16 13 576-01	C.A 2.5	
16 13 577-01	C.A 3.0	3,90









# SPARE PARTS 250WR 390WR

## ENGINE

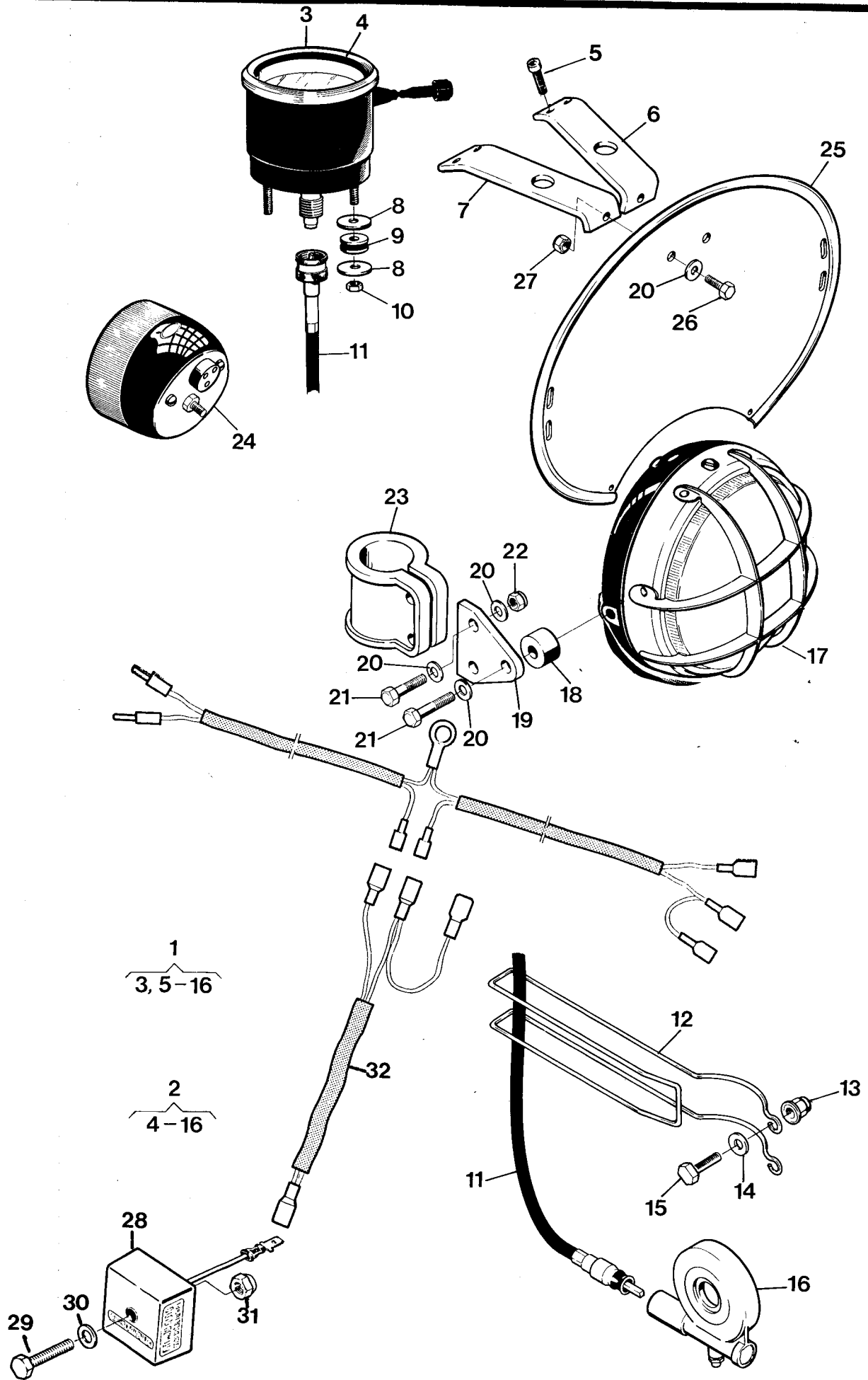
Bild Fig.	Benämning Description	Detaljnummer Part number	250 WR	390 WR
	Cylinder Cylinder	16 11 658-03	X	
	Dämpstav Damping element	16 11 764-01	X	
	Vevparti kpl Crankshaft cpl	16 11 741-01	X	
	Vevaxel höger Crankshaft right	16 11 868-01	X	
	Distansring Distance ring	16 10 921-01	X	

## GEARBOX

Bild Fig.	Benämning Description	Detaljnummer Part number	250 WR	390 WR
	Huvudaxel Mainshaft	16 12 508-01	X	X
	Kugghjul 2:an huvudaxel Gear wheel 2nd, mainshaft	16 12 496-01	X	X
	Kugghjul 3:an huvudaxel Gear wheel 3rd, mainshaft	16 12 497-01	X	X
	Kugghjul 5:an & 6:an Gear wheel 5th & 6th	16 12 499-01		X
	Kugghjul 1:an hjälpxaxel Gear wheel 1st spr.shaft	16 12 442-01	X	
	Kugghjul 2:an hjälpxaxel Gear wheel 2nd spr.shaft	16 12 453-01	X	
	Kugghjul 5:an hjälpxaxel Gear wheel 5th, spr. shaft	16 12 498-01		X
	Kugghjul 6:an hjälpxaxel Gear wheel 6th, spr.shaft	16 12 500-01		X
	Kugghjul start Gear wheel start	16 12 501-01	X	X
	Växelpedal Shift lever	16 12 683-01	X	X
	Ledskruv Screw	16 12 686-01	X	X
	Fjäder Spring	16 12 687-01	X	X
	Pedalgummi Lever rubber	16 12 688-01	X	X
	Skruv M6 x 22 Screw	20 06 371-12	X	X
	Låsbricka Washer	28 47 180-12	X	X
	Kedjedrev Chain sprocket	16 12 471-04	X	X



# SPARE PARTS 250WR 390WR





# SPARE PARTS 250WR 390WR

## ELECTRICAL EQUIPMENT

Bild Fig.	Benämning Description	Detailnummer Part number	250 WR	390 WR
1	Hastmätarsats kp1 MILES Speedo-meter kit cp1 MILES	15 17 312-01	X	X
2	Hastmätarsats kp1 KM Speedo-meter kit kp1 KM	15 17 312-02		
3	Klocka MILES Speedo-meter MILES	15 19 878-01		
4	Klocka KM Speedo-meter KM	15 19 877-01		
5	Skruv M6x35 Screw	20 24 376-12		
6	Fäste, vänster Attachment, left	15 17 326-01		
7	Fäste, höger Attachment, right	15 17 325-01		
8	Bricka 6,5x22 Washer	28 01 416-01		
9	Gummenomföring Rubber attach	50 15 495-01		
10	Mutter M5 Nut	25 80 132-01		
11	Böjlig axel Speedo wire	15 17 301-01		
12	Avvisarbygel Wire protec	15 17 306-01		
13	Mutter M6 Nut	25 81 146-01		
14	Bricka 6,4x14 Washer	28 16 211-01		
15	Skruv M6x22 Screw	20 06 371-12		
16	Vinkelväxel Angle gear	15 17 302-01		
N 17	Strålkastare Head lamp	15 17 307-01		
18	Distans Distance	15 17 319-01		
19	Lampfäste Lamp attachment	15 17 304-01		
20	Bricka 6,4x14 Washer	28 16 211-01		
11	Skruv M6x30 Screw	20 06 374-12		
22	Mutter Nut	25 81 146-01		
23	Lamphållare Lamp attach	15 17 300-01		
24	Baklykta Rear lamp	15 17 311-01		
25	Nummerplåt, vit Numberplate, white	15 19 049-01		
26	Skruv M6x16 Screw	20 06 368-12		
27	Mutter M6 Nut	25 80 142-01		
	Kabelmatta	15 17 316-01		
N 28	Spänningsregulator Voltage regulator	16 14 757-01		
29	Skruv M6 6x35 Screw	20 06 376-12		
30	Bricka Washer	28 16 211-01		
31	Låsmutter M6 Nut	25 80 142-01		
N 32	Anslutningskabel Connecting cable	15 17 331-01		



# SPARE PARTS 250WR 390WR

Bild Fig.	Benämning Description	Detaljnummer Part number	250 WR	390 WR
	Svänghjuls magnet kpl Flywheel magneto cpl	16 14 743-01	X	-
	Distansring Distance ring	16 14 644-01	↓	
	Svänghjuls mutter Fly wheel nut	16 10 995-01		
	Skruv 5x16 3 st Screw	20 62 329-12		
	Skruv 6x16 2 st Screw	20 06 368-12		
	Bricka BRB 6,4x12 2 st Washer	28 16 201-01		
	Låsmutter 2 st Nut	25 80 142-01		
	Kabelgenomföring	16 14 728-01		

## FRAME

Bild Fig.	Benämning Description	Detaljnummer Part number	250 WR	390 WR
N	Ram Frame	15 10 829-01	X	X
N	Bakgaffel Rear fork	15 10 801-01	X	X

## SUSPENSION

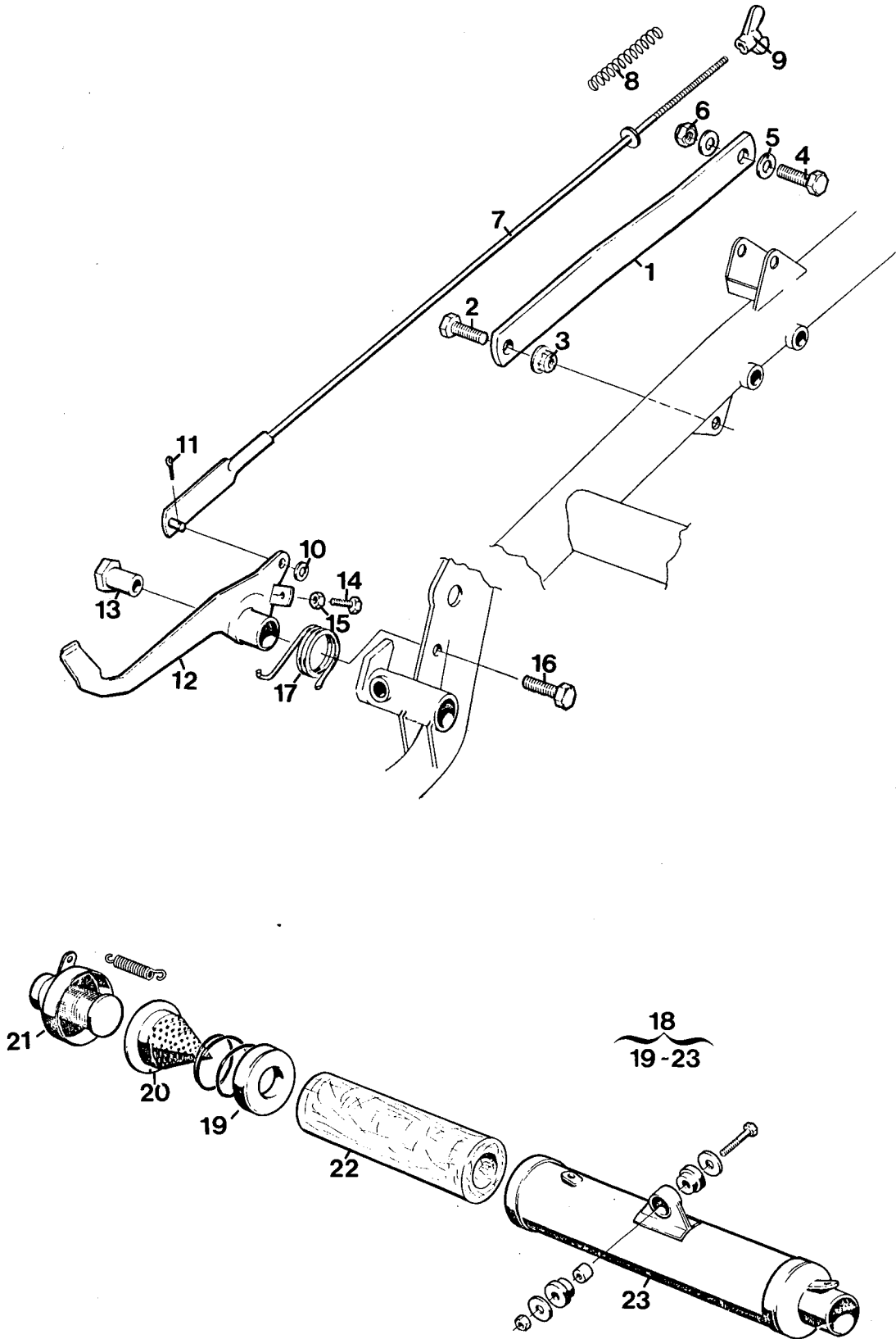
Bild Fig.	Benämning Description	Detaljnummer Part number	250 WR	390 WR
N	Stötdämpare kpl Shock absorber cpl	15 10 807-01	X	X
N	Stötdämpare utan fjädrar Shockabs. without springs	15 10 817-01	↓	↓
N	Fjäder, lång Spring, long	15 10 688-03		
N	Fjäder, kort Spring, short	15 10 689-01		
N	Gaffelben, kpl Fork leg, cpl	15 12 342-03		
N	Dämpspindel, kpl Damping spindle, cpl	15 12 343-03		

## MISCELLANEOUS PARTS

Bild Fig.	Benämning Description	Detaljnummer Part number	250 WR	390 WR
N	Bromshandtag, kpl Brake lever, cpl	15 13 064-01		
	Kopplingshandtag, kpl Clutch lever, cpl	15 13 071-01	X	X
N	Bromsvajer Brake wire	15 15 022-02	X	X
	Bränsletank, röd Fuel tank, red	15 14 055-01	X	
	Bränsletank, svart Fuel tank, black	15 14 055-06		X



# SPARE PARTS 250WR 390WR





# SPARE PARTS 250WR 390WR

Bild Fig.	Benämning Description	Detaljnummer Part number	250 WR	390 WR
N 1	Bromsstag Brake link	15 16 794-01	X	X
2	Skruv M6 10x25 Screw	20 06 493-12		
3	Låsmutter Nut	25 80 171-01		
4	Skruv M6 8x30 Screw	20 06 455-12		
5	Bricka Washer	28 16 231-01		
6	Mutter M6 Nut	25 82 118-14		
N 7	Bromsstång Brake rod	15 15 144-01		
8	Fjäder Spring	12 15 160-01		
9	Vingmutter Wing nut	15 15 173-01		
10	Bricka Washer	28 16 201-01		
N 11	Pinne Pin	28 35 151-01		
N 12	Bromspedal Brake pedal	15 15 447-01		
N 13	Bussning Bushing	15 15 448-01		
14	Skruv M6 6x16 Screw	20 06 368-12		
15	Låsmutter M6 Nut	25 80 142-01		
N 16	Skruv M6 8x30 Screw	20 06 455-12		
N 17	Returfjäder Spring	15 10 835-01		
	Bakskärm Rear fender	15 18 151-01		
	Nummerplåt, Number plate,	15 19 479-0		
170-N 18	Ljuddämpare kp1 Silencer	15 14 244-01		
N 19	Gavel kp1 Gable compl	15 14 242-01		
N 20	Gnistsil arrestor Spark arrestor	15 14 200-01		
N 21	Bakstycke End gable	15 14 999-01		
N 22	Absorbent Absorber	15 14 248-01		

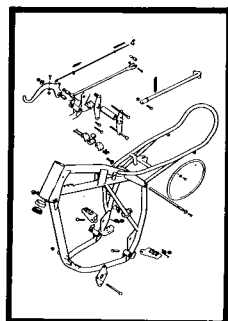


**Husqvarna  
motorcycles**

**RESERVDELSKATALOG  
SPARE PARTS MANUAL**

**390 CR**

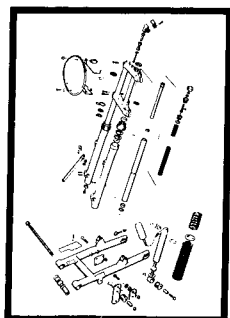
# RESERVDELAR SPARE PARTS 390 CR



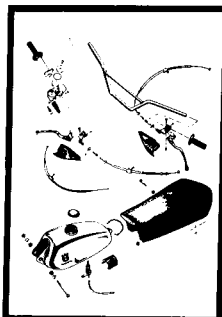
4

Sida  
Page

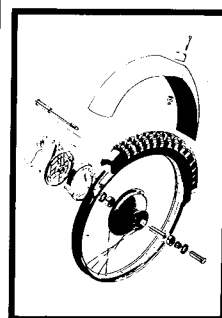
16



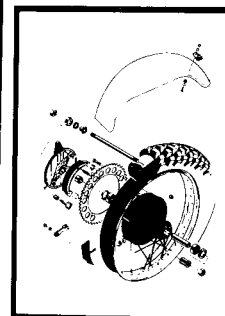
6



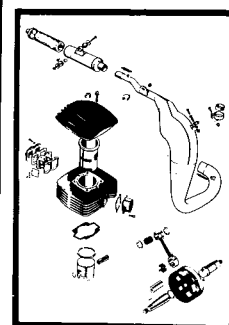
8



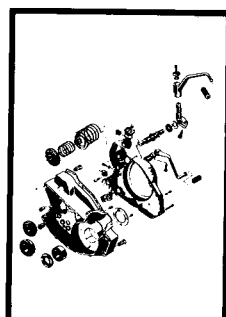
10



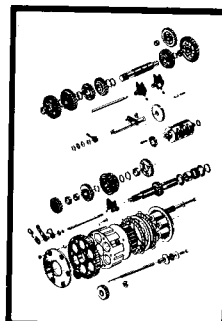
12



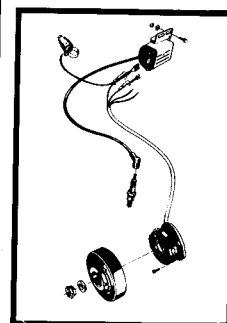
14



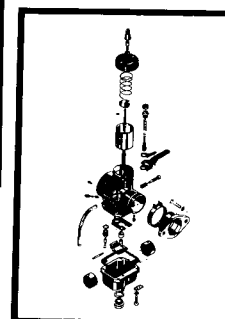
18



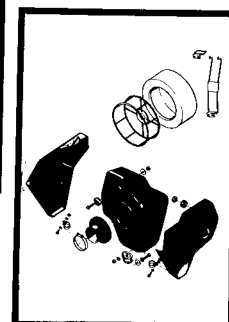
20



22



24



26

Gäller fr.o.m. ram nr  
Valid from frame No MM-00001

Gäller fr.o.m. motor nr  
Valid from engine No 2061—1300



## Dimensioner och beteckningar Dimensions and descriptions

Skruvar: Screws:	Gängdimension x längd (M6 x 30) Thread dimensions x length
Muttrar: Nuts:	Gängdimension (M8) Thread dimension
Brickor: Washers:	Typ, inre $\varnothing$ x yttre $\varnothing$ x tjocklek (FBB 6,4 x 10 x 1) Type, inner $\varnothing$ x exterior $\varnothing$ x thickness  Typer: FBB = Fjäderbricka, öppen Types: Spring washer open  FA = Fjäderbricka Spring washer  LI = Låsbricka innertandad Lock washer, inside indent

Kullager:  
Ball bearings: Fabrikantens beteckning (SKF 6301)  
Manufacturers description

Tätningar:  
Sealing rings: Inre  $\varnothing$  x yttre  $\varnothing$  x tjocklek (25 x 42 x 7)  
Inner  $\varnothing$  x exterior  $\varnothing$  x thickness

L = Längd  
Length

z = Antal kuggar  
Number of cogs

N = Ny reservdel  
New spare part

Ram - Fotbromsreglage - Fotstöd - Parkeringsstöd  
Frame - Footbrake - Footrest - Parking rest

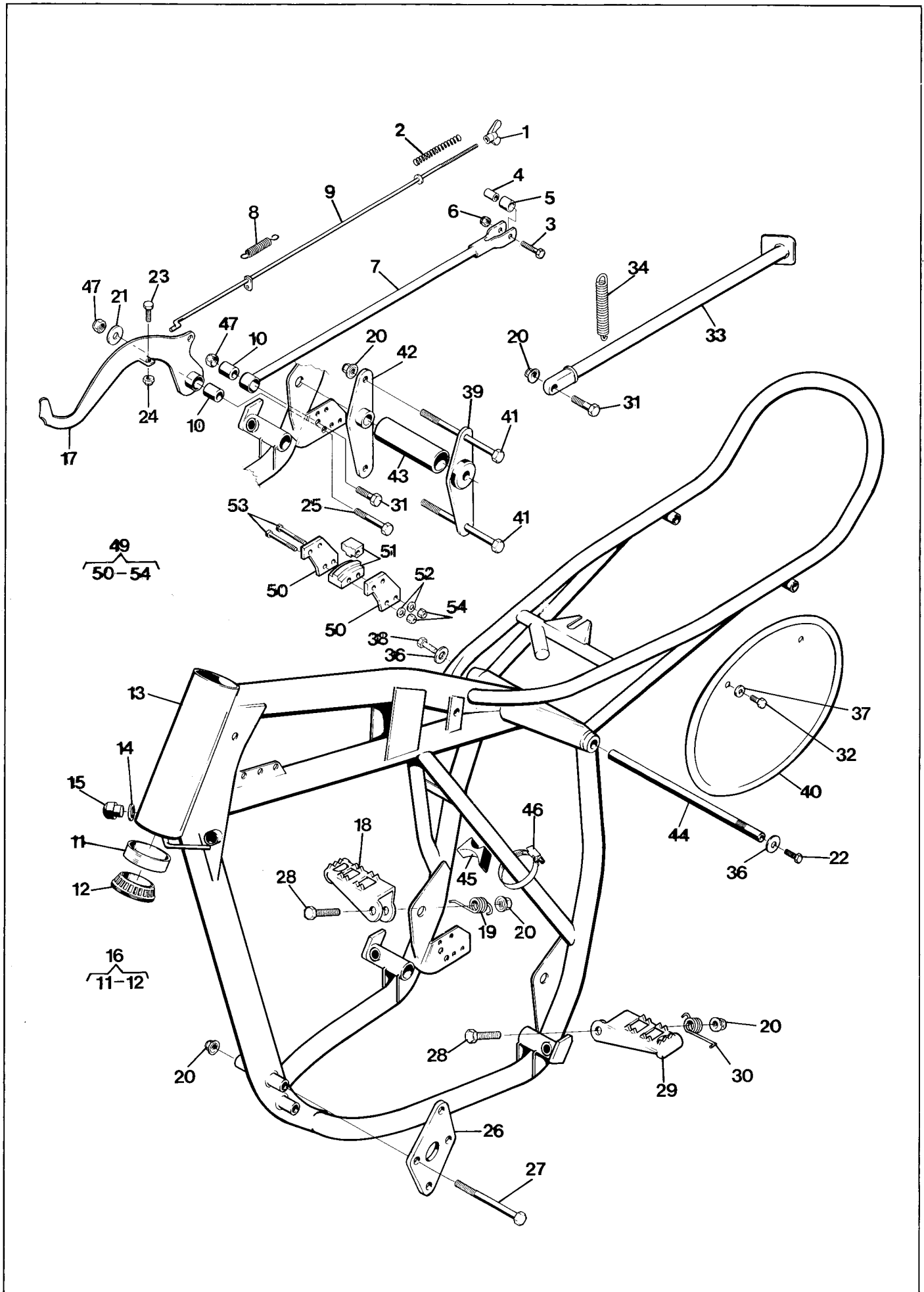


Bild Fig.	Det. nr Part number	st. pcs.	Benämning Description
	1	15 15 173-01	1 Vingmutter M6 Wing nut
	2	12 15 160-01	1 Fjäder Spring
	3	20 06 374-12	1 Skruv M6 x 30 Screw
	4	15 15 108-01	1 Hylsa Sleeve
	5	15 15 107-01	1 Bussning Bushing
	6	25 80 142-01	1 Mutter M6 Nut
N	7	15 15 434-01	1 Bromslänk Brake link
	8	15 19 864-01	1 Fjäder Spring
	9	15 15 419-01	1 Bromsstång Brake rod
N	10	15 15 431-01	3 Bussning Bushing
N	13	15 10 740-01	1 Ram Frame
	14	28 01 634-11	2 Bricka Washer
	15	15 10 555-01	2 Buffert Buffer
	16	15 13 070-01	2 Styrlager Bearing
N	17	15 15 433-01	1 Bromspedal Brake pedal
	18	15 13 051-01	1 Fotstöd höger Footrest right
N	19	15 13 076-01	1 Fjäder höger Spring right
	20	25 82 118-14	9 Mutter M8 Nut
	21	28-01 501-01	1 Bricka 8,5 x 23 x 1,5 Washer
	22	20 62 364-11	1 Skruv M6 x 16 Screw
	23	20 06 371-12	1 Skruv M6 x 22 Screw
	24	25 80 142-01	1 Mutter M6 Nut
	25	20 06 461-14	1 Skruv M8 x 50 Screw
N	26	15 10 783-01	2 Motorfästplåt Engine clamp plate 10,60
	27	20 06 472-14	4 Skruv M8 x 105 Screw
	28	20 06 462-12	2 Skruv M8 x 55 Screw
	29	15 13 053-01	1 Fotstöd vänster Footrest left
N	30	15 13 -077-01	1 Fjäder vänster Spring left
	31	20 06 455-11	2 Skruv M8 x 30 Screw
	32	20 06 364-12	3 Skruv M6 x 10 Screw
	33	15 10 604-01	1 Parkeringsstöd Parking rest
	34	15 10 442-01	1 Fjäder Spring
	36	28 01 416-01	3 Bricka 6,5 x 22 Washer
	37	28 16 211-01	4 Bricka 6,4 x 14 Washer
	38	20 623 64-11	1 Skruv M6 x 10 Screw
	39	15 10 702-01	1 Motorfästplåt, vänster kpl Engine clamp plate, left compl
N	40	15 19 461-01	2 Nummerplåt gul Number plate yellow
	41	20 06 476-14	2 Skruv M8 x 125 Screw

Bild Fig.	Det. nr Part number	st. pcs.	Benämning Description
	42	15 10 665-01	1 Motorfästplåt, höger kpl Engine clamp plate, right compl
	43	15 10 559-01	1 Distans Distance
N	44	15 10 787-01	1 Fästbult Att. bolt
N	45	15 19 473-01	2 Gummiskydd Rubber protec
	46	16 13 538-01	4 Klammer Clamp
	47	25 80 153-01	2 Mutter M8 Nut
N	49	15 19 904-01	1 Kedjespännare kpl Chain tensioner compl
N	50	15 10 757-01	2 Sidoskydd Side protec
	51	15 15 190-01	2 Släpa Tension element
	52	28 16 192-01	4 Bricka 5,3 x 12 Washer
N	53	20 24 340-55	4 Skruv M5 x 45 Screw
	54	25 80 132-01	4 Mutter M5 Nut

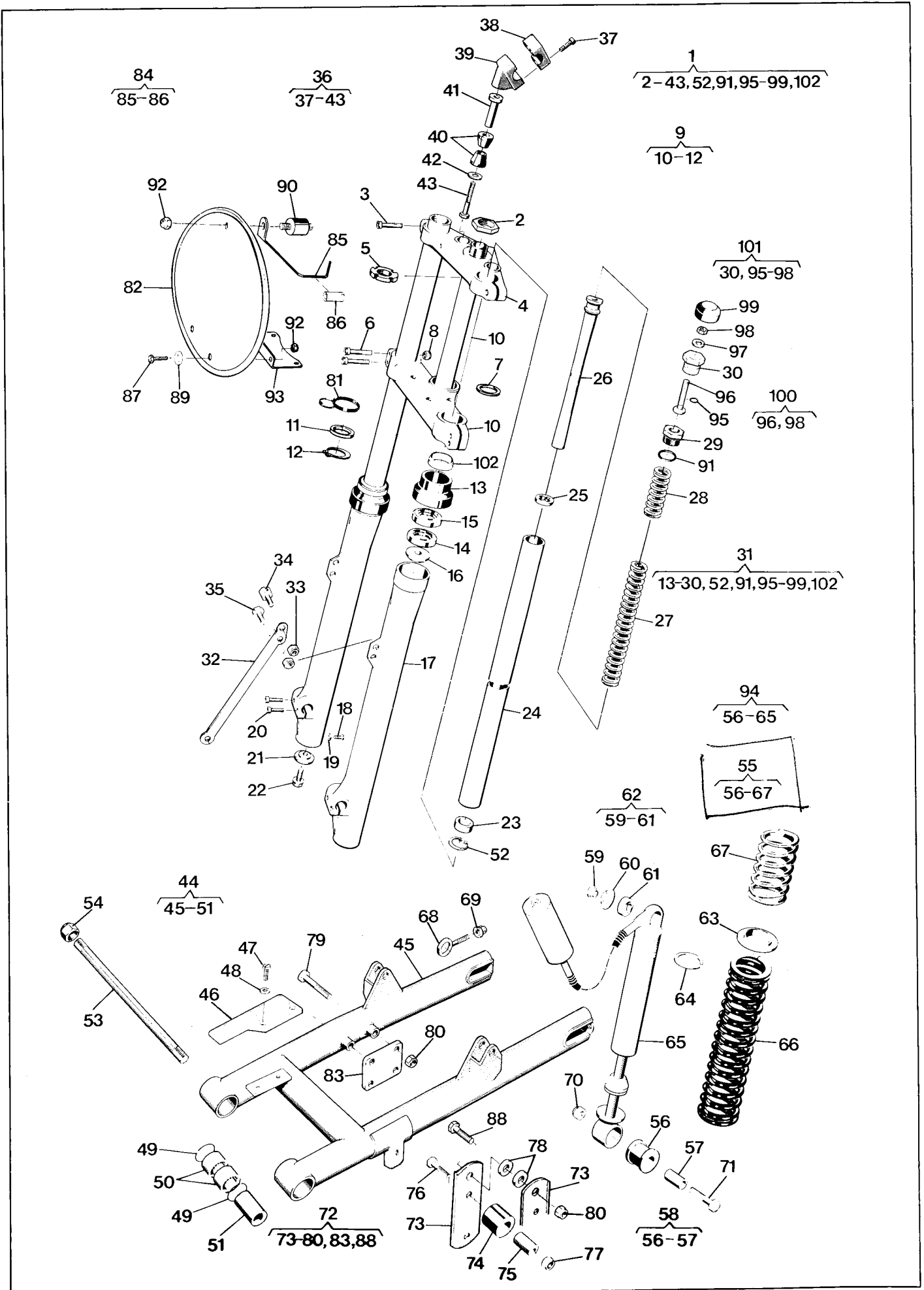


Bild Fig.	Det. nr Part number	st. pcs.	Benämning Description
N 1	15 12 350-01	1	Framgaffel kpl Front fork compl
2	15 12 329-01	1	Mutter Nut
3	20 24 457-12	2	Skruv M8 x 35 Screw
4	15 12 326-01	1	Gaffelkrona övre Fork crown upper
5	15 12 327-01	1	Mutter Nut
6	20 24 460-12	4	Skruv M8 x 45 Screw
7	15 12 328-01	1	Distansring Distance ring
8	25 80 153-01	4	Mutter M8 Nut
9	15 12 322-01	1	Gaffelkrona kpl Forkcrown compl
11	15 12 325-01	1	Bricka Washer
12	28 20 025-01	1	Spårring SgA 25 Circlip
13	15 12 318-01	2	Hållare Holder
14	15 12 042-01	2	Tätning Seal
15	29 64 650-02	2	Tätning 35 x 47 x 7 Seal
16	15 12 160-01	2	Bricka övre Washer upper
17	15 12 302-01	2	Gaffelben nedre Fork leg lower
18	20 62 362-11	2	Skruv M6 x 8 Screw
19	16 10 823-01	2	Packning Gasket
20	20 24 372-12	4	Skruv M6 x 25 Screw
21	15 12 161-01	2	Bricka undre Washer lower
22	20 06 457-12	2	Skruv M8 x 35 Screw
N 23	15 12 339-01	2	Bottenventil Valve body
N 24	15 12 336-01	2	Gaffelben övre Fork leg upper
25	15 12 258-01	2	Tätningbricka Washer
N 26	15 12 343-01	2	Dämpspindel kpl Damping spindle compl
27	15 12 307-01	2	Fjäder lång Spring long
N 28	15 12 337-01	2	Fjäder kort L = 153 Spring short
N 29	15 12 338-01	2	Toppskruv Top screw
N 30	15 12 340-01	2	Propp Plug
N 31	15 12 342-01	2	Gaffelben kpl Fork leg compl
32	15 16 744-01	1	Bromsstag Brake rod
33	25 80 153-01	2	Mutter M8 Nut
34	15 12 315-01	1	Wirefäste Wire attachment
35	20 06 451-12	1	Skruv M8 x 20 Screw
36	15 12 317-01	2	Styrhållare kpl Handlebar ret compl
37	20 24 374-12	8	Skruv M6 x 30 Screw
N 40	15 12 351-01	4	Dämpbussning Rubber element
N 41	15 12 352-01	2	Distans Distance
42	15 12 341-01	2	Bricka 10,2 x 26 Washer
43	20 06 503-14	2	Skruv M10 x 60 Screw
N 44	15 10 788-01	1	Bakgaffel kpl Rear fork compl
46	15 10 668-01	1	Slitskydd Wear cover
47	20 62 366-11	2	Skruv M6 x 12 Screw
48	28 16 201-01	2	Bricka 6,4 x 12 Washer

Bild Fig.	Det. nr Part number	st. pcs.	Benämning Description
49	29 71 200-03	4	O-ring O-ring
50	15 10 607-01	4	Nållager Needle bearing
N 51	15 10 778-01	2	Distans Distance
N 52	28 22 030-01	2	Spårring SgH 30 Circlip
N 53	15 10 774-01	1	Fästbult Att bolt
54	25 81 170-12	2	Mutter M12 x 1 Nut
N 55	15 10 804-01	2	Stötdämpare kpl med fjädrar Suspension cpl with springs
58	15 10 736-01	2	Gummibussning Rubber bushing compl
N 62	15 10 816-01	2	Kulled kpl Attachment compl
63	15 10 710-01	2	Plastbricka Plastic washer
64	15 10 733-01	2	Låsring Circlip
N 66	15 10 786-02	2	Fjäder lång 27 N/mm (154 lb/inch) Spring long
N 67	15 10 794-01	2	Fjäder kort 24 N/mm (137 lb/inch) Spring short
68	15 10 730-01	2	Kedjesträckare Chain tensioner
69	25 46 118-14	2	Mutter M8 Nut
70	25 80 153-01	2	Mutter M8 Nut
71	20 06 459-14	2	Skruv M8 x 40 Screw
N 72	15 15 438-01	1	Kedjestyrare kpl Chain guide compl
74	15 15 412-01	2	Rulle Roller
75	15 15 413-01	2	Distanshylsa Distance sleeve
76	20 06 376-12	2	Skruv M6 x 35 Screw
77	25 80 142-01	2	Mutter M6 Nut
N 78	15 15 440-01	2	Distans Distance
79	20 06 466-01	2	Skruv M8 x 75 Screw
80	25 80 153-01	3	Mutter M8 Nut
81	15 19 360-01	1	Wire guide Wire guide
N 82	15 19 461-01	1	Nummerplåt gul Number plate yellow
83	15 15 441-01	1	Fästplåt Clamp plate
84	15 19 439-01	1	Wire guide Wire guide
87	20 06 368-12	2	Skruv M6 x 16 Screw
88	20 06 457-12	2	Skruv M8 x 35 Screw
89	28 16 211-01	2	Bricka 6,4 x 14 Washer
90	15 17 090-01	1	Vibrationsdämpare Vibrationdamper
N 91	29 70 165-03	2	O-ring O-ring
92	25 80 142-01	3	Mutter M6 Nut
93	15 19 408-01	1	Fäste Attachment
94	15 10 805-01	2	Stötdämpare kpl Suspension compl
N 95	29 70 385-03	2	O-ring O-ring
N 97	29 95 288-01	2	Bricka 8,1 x 12,5 Washer
N 99	15 12 348-01	2	Ventilskydd Valve cover
N 100	15 12 347-01	2	Ventil kpl Valve compl
N 101	15 12 346-01	2	Propp kpl Plug compl
102	15 12 108-01	2	Avstrykare Stripper

EXTRA TILLBEHÖR EXTRA ACCESSORIES

N 66	15 10 786-03	Fjäder lång 30 N/mm (170 lb/inch) Spring long
------	--------------	---

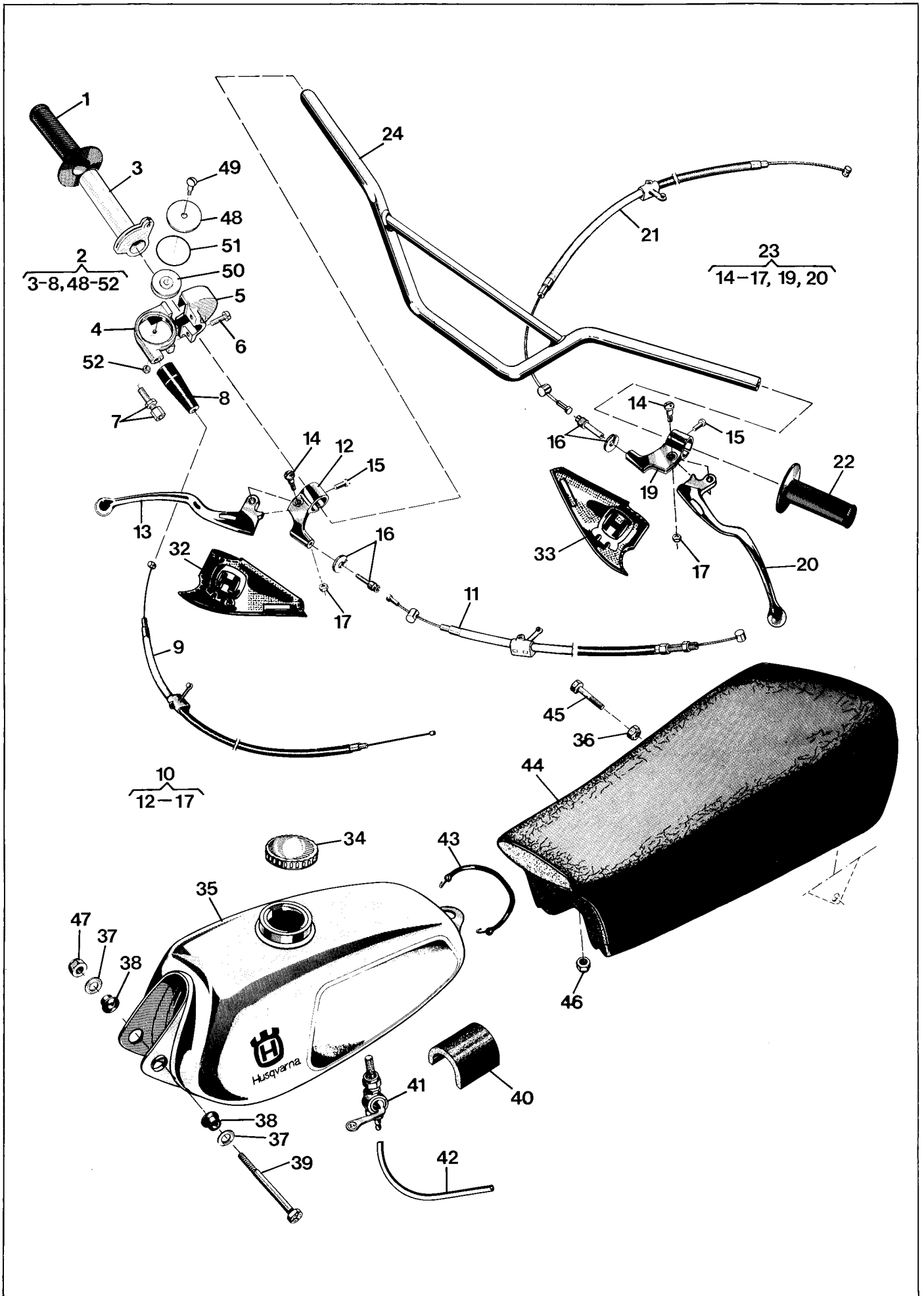


Bild Fig.	Det. nr Part number	st. pcs.	Benämning Description
1	15 15 266-01	1	Gummihandtag höger Rubber handle right
2	15 15 278-01	1	Gashandtag kpl Throttle handle compl
6	20 62 329-12	2	Skruv M5 x 16 Screw
7	15 15 261-01	1	Justernippel Nipple
8	15 15 262-01	1	Skyddshylsa Protecting sleeve
9	15 15 277-01	1	Gaswire Throttle wire
10	15 13 029-01	1	Bromshandtag kpl Brake handle compl
11	15 15 022-01	1	Bromswire Brake wire
14	12 13 810-01	2	Ansatsskruv Screw
15	22 86 595-01	2	Skruv Screw
16	12 13 821-01	2	Kabelspännskruv Cable adjusting screw
17	25 09 316-11	2	Mutter M6 Nut
21	15 15 308-02	1	Frikopplingswire Declutching wire
22	15 15 265-01	1	Gummihandtag vänster Rubber handle left
23	15 13 032-01	1	Kopplingshandtag kpl Declutching handle compl
24	15 13 044-01	1	Styrstång Handle bar
32	15 13 055-01	1	Handtagsskydd höger Handle protector right
33	15 13 056-01	1	Handtagsskydd vänster Handle protector left
34	15 14 008-02	1	Tanklock Tank cap
35	15 14 055-06	1	Bränsletank svart Fuel tank black
36	25 82 116-14	1	Mutter M6 Nut
37	28 16 211-01	2	Bricka 6,4 x 14 Washer
38	15 14 032-01	2	Gummibussning Rubber bushing
39	20 24 388-14	1	Skruv M6 x 90 Screw
40	15 14 041-01	1	Stöd Support
41	15 14 056-01	1	Bränslekran Fuel cock
42	15 14 057-10	-	Bränsleslang / m 6 x 10 Fuel hose
43	15 19 362-01	1	Tankhållare Tankholder
44	15 13 533-01	1	Sadel Saddle
45	20 06 379-11	1	Skruv M6 x 45 Screw
46	25 82 118-14	1	Mutter M8 Nut
47	25 80 142-01	1	Mutter M6 Nut
48	15 15 281-01	1	Skyddslock Protec washer
49	15 15 282-01	1	Skruv Screw
50	15 15 283-01	1	Brytrulle Plastic roller
51	15 15 287-01	1	Packning Gasket
52	25 80 118-01	1	Mutter M4 Nut

Bild Fig.	Det. nr Part number	st. pcs.	Benämning Description

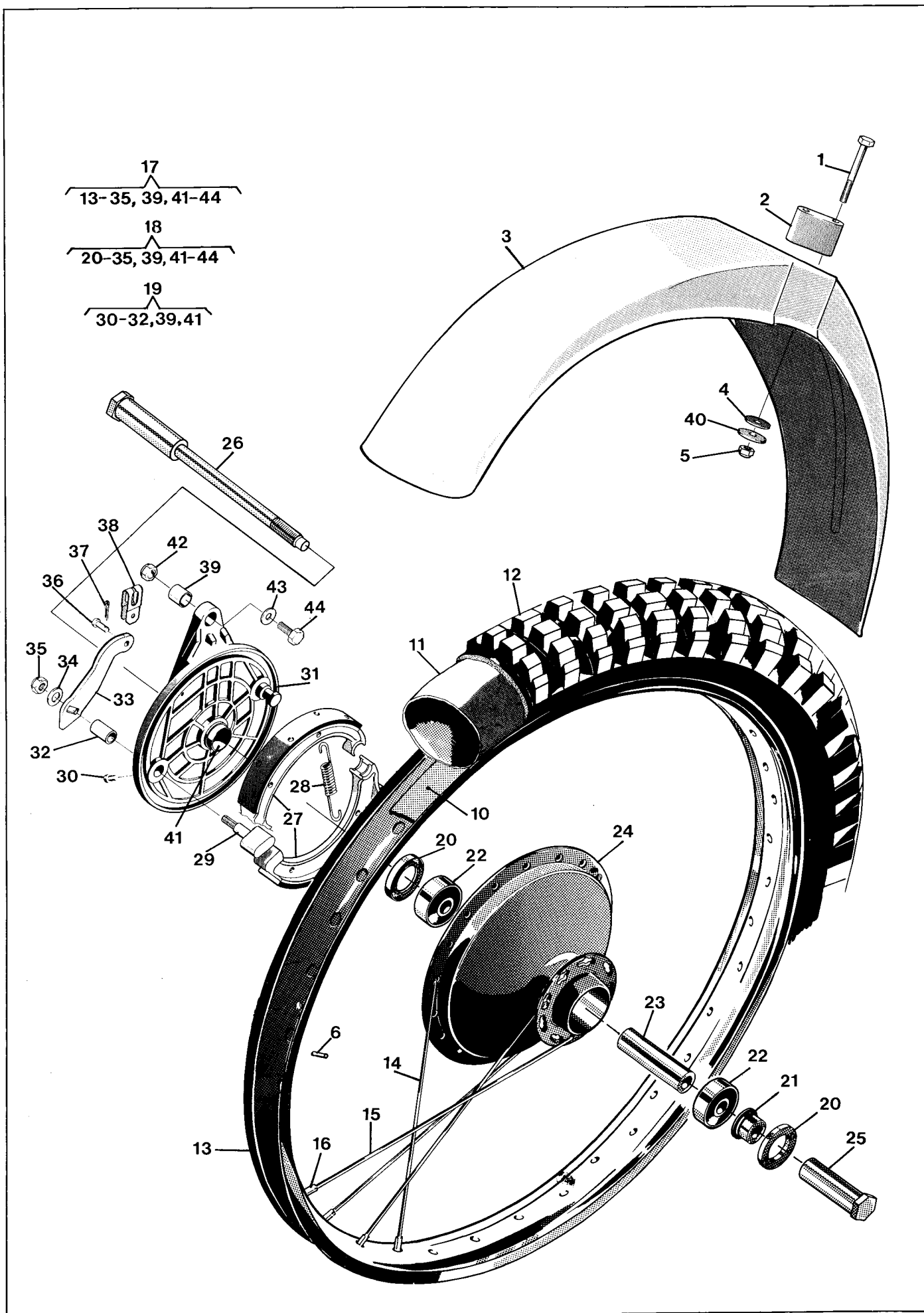




Bild Fig.	Det. nr Part number	st. pcs.	Benämning Description
1	20 06 383-12	4	Skruv M6 × 65 Screw
2	15 18 028-01	2	Stöd Support
3	15 18 041-01	1	Framskärm Front mudguard
4	15 18 121-01	4	Gummibricka Rubber washer
5	25 80 142-01	4	Mutter M6 Nut
6	28 24 215-08	18	Cyl pinne 3 × 8 mm Cyl pin
10	15 16 029-01	1	Fälgband 21" Rim band
11	15 16 028-01	1	Innerslang 3,00 × 21" Inner tube
N 12	15 16 217-01	1	Däck 3,50 × 21" Tyre
13	15 16 200-01	1	Fälg WM1, 21" Rim
14	15 16 049-05	18	Eker L= 227 mm Spoke
15	15 16 049-06	18	Eker L= 244 mm Spoke
16	15 16 202-01	36	Nippel M4 Nipple
17	15 16 198-01	1	Framhjul kpl exkl gummi Front wheel compl excl rubber
18	15 16 199-01	1	Framnav kpl Front hub compl
19	15 16 743-01	1	Bromssköld kpl Brake plate compl
20	29 65 448-07	2	Tätning 25 × 42 × 7 Seal
21	15 16 536-01	1	Distansring Distance ring
22	29 31 200-38	2	Kullager SKF 6302 RS Ball bearing
23	15 16 109-01	1	Distanshylsa Distance sleeve
25	15 16 084-01	1	Axelmutter Nut
26	15 16 082-01	1	Axel Shaft
27	15 16 543-01	2	Bromsback Brake shoe
28	15 16 547-01	2	Returfjäder Return spring
29	15 16 548-01	1	Excenter Brake cam
30	20 62 360-11	1	Skruv M6 × 6 Screw
32	15 16 667-01	1	Bussning Bushing
33	15 16 747-01	1	Hävarm Lever
34	28 16 241-01	1	Bricka 8,4 × 18 × 1,5 Washer
35	25 80 153-01	1	Mutter M8 Nut
36	12 25 258-01	1	Bult Bolt
37	28 35 217-01	1	Saxpinne 2 × 12 Split pin
38	15 16 194-01	1	Bygel Strop
39	15 16 746-01	1	Bussning Sleeve
40	28 01 416-01	4	Bricka 6,5 × 22 × 1,5 Washer
41	15 16 745-01	1	Hylsa Sleeve
42	25 80 153-01	1	Mutter M8 Nut
43	28 16 231-01	1	Bricka 8,4 × 16 Washer

Bild Fig.	Det. nr Part number	st. pcs.	Benämning Description
44	20 06 455-12	1	Skruv M8 × 30 Screw

#### TILLBEHÖR ACCESSORIES

Det. nr Part number	Benämning Description
15 16 087-01	Ekersats fram Spoke unit front
15 19 867-01	Ekernippelsats 36 st Spoke nipple kit 36
15 19 886-01	Däcklås sats Cyl pinne 3 × 8, 40 st Tyre lock kit Cyl pin 3 × 8, 40 pcs
15 19 087-01	Däckjärn Tyre bar

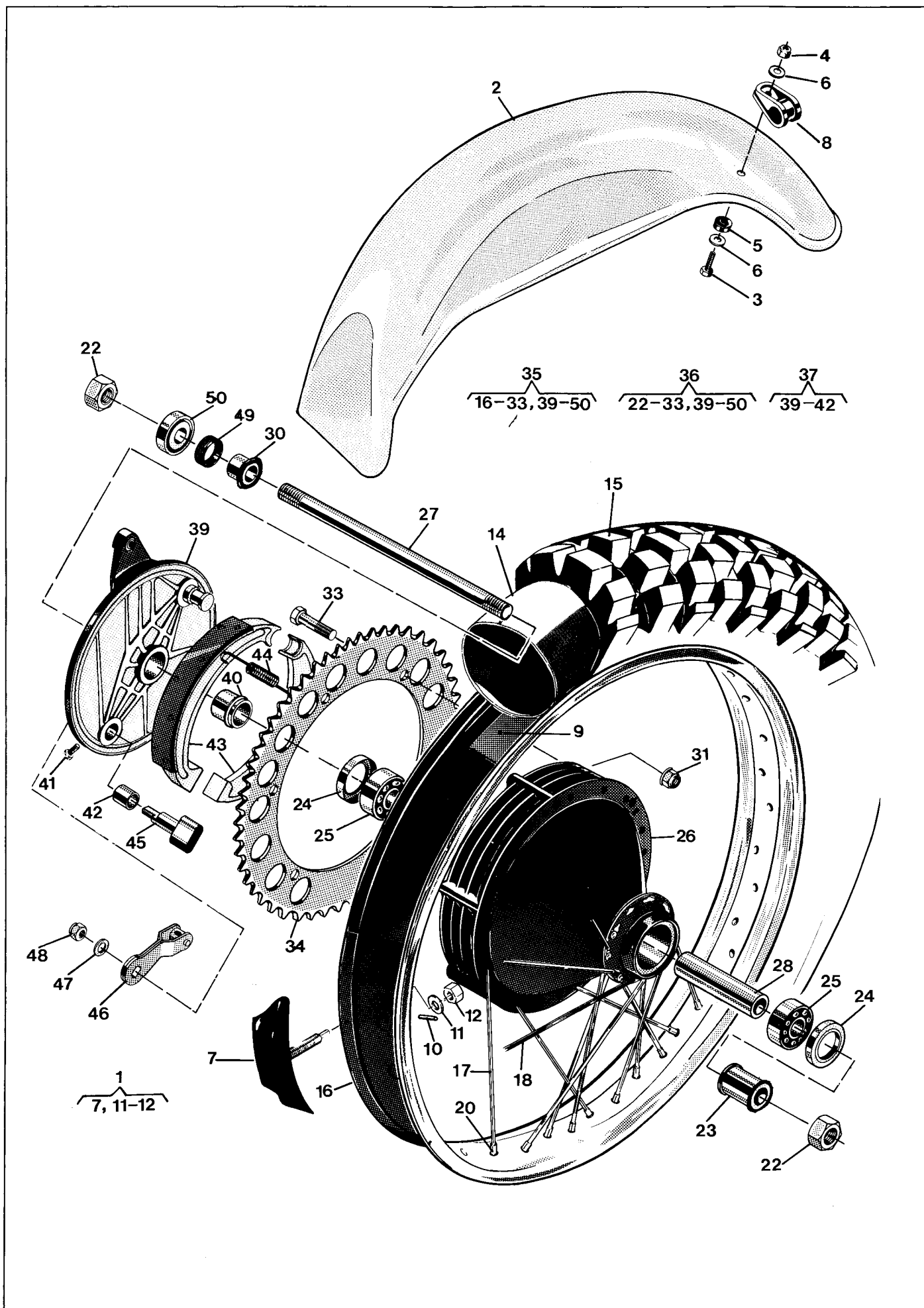


Bild Fig.	Det. nr Part number	st. pcs.	Benämning Description
N 1	15 16 772-01	1	Däcklås kpl Tyre lock
2	15 18 145-01	1	Bakskärm Rear mudguard
3	20 06 372-11	4	Skruv M6 x 25 Screw
4	25 80 142-01	4	Mutter M6 Nut
5	15 18 121-01	4	Gummibricka Rubber washer
6	28 16 211-01	8	Bricka 6,4 x 14 x 1,5 Washer
8	15 18 137-01	4	Fäste Attachment
9	15 16 761-01	1	Fälgband Rim band
10	28 24 215-08	18	Cyl pinne 3 x 8 Cyl pin
14	15 16 508-01	1	Innerslang 4,00 x 18" Inner tube
15	15 16 759-01	1	Däck 5,50 x 17" Tyre
16	15 16 748-01	1	Fälg 2,50 x 17" Rim
17	15 16 049-20	18	Eker L= 182 Spoke
18	15 16 049-19	18	Eker L= 197 Spoke
20	15 16 202-01	36	Ekernippel Spoke nipple
22	15 16 598-01	2	Mutter Nut
23	15 16 753-01	1	Distanshylsa Distance sleeve
24	29 65 448-07	2	Tätning 25 x 42 x 7 Seal
25	29 31 200-38	2	Kullager SKF 6302 Rs Ball bearing
26	15 16 751-01	1	Navhylsa Hub sleeve
27	15 16 728-01	1	Axel Shaft
28	15 16 752-01	1	Distanshylsa Distance sleeve
30	15 16 725-01	1	Lagerhylsa Bearing sleeve
31	25 82 116-14	6	Mutter M6 Nut
33	20 06 374-14	6	Skruv M6 x 30 Screw
34	15 16 755-01	1	Kedjekrans z= 53 Sprocket
35	15 19 884-01	1	Bakhjul kpl exkl gummi Rear wheel compl excl rubber
36	15 19 883-01	1	Nav kpl utan kedjedrev Hub compl
37	15 16 665-01	1	Bromsköld kpl <i>Nav 151 6928-01</i> Brake plate compl <i>Preis ?</i>
40	15 16 605-01	1	Bussning Sleeve
41	20 62 360-11	1	Skruv M6 x 6 Screw
42	15 16 667-01	1	Bussning Bushing
43	15 16 543-01	2	Bromsback Brake shoe
44	15 16 547-01	2	Fjäder Spring
45	15 16 548-01	1	Bromsexcenter Brake cam
46	15 16 723-01	1	Hävarm Lever
47	28 16 241-01	1	Bricka 8,4 x 18 x 1,5 Washer
48	25 80 153-01	1	Mutter M8 Nut

Bild Fig.	Det. nr Part number	st. pcs.	Benämning Description
49	12 16 549-01	1	Tätning Seal
50	15 16 611-01	1	Tätningshållare Seal case

#### TILLBEHÖR ACCESSORIES

Det. nr Part number	Benämning Description
15 19 885-01	Ekerats Spoke unit
15 19 867-01	Nippelsats 36 st Nipple kit 36 pcs
15 19 886-01	Däcklås sats Cyl pinne 3 x 8, 40 st Tyre lock kit Cyl pin 3 x 8, 40 pcs

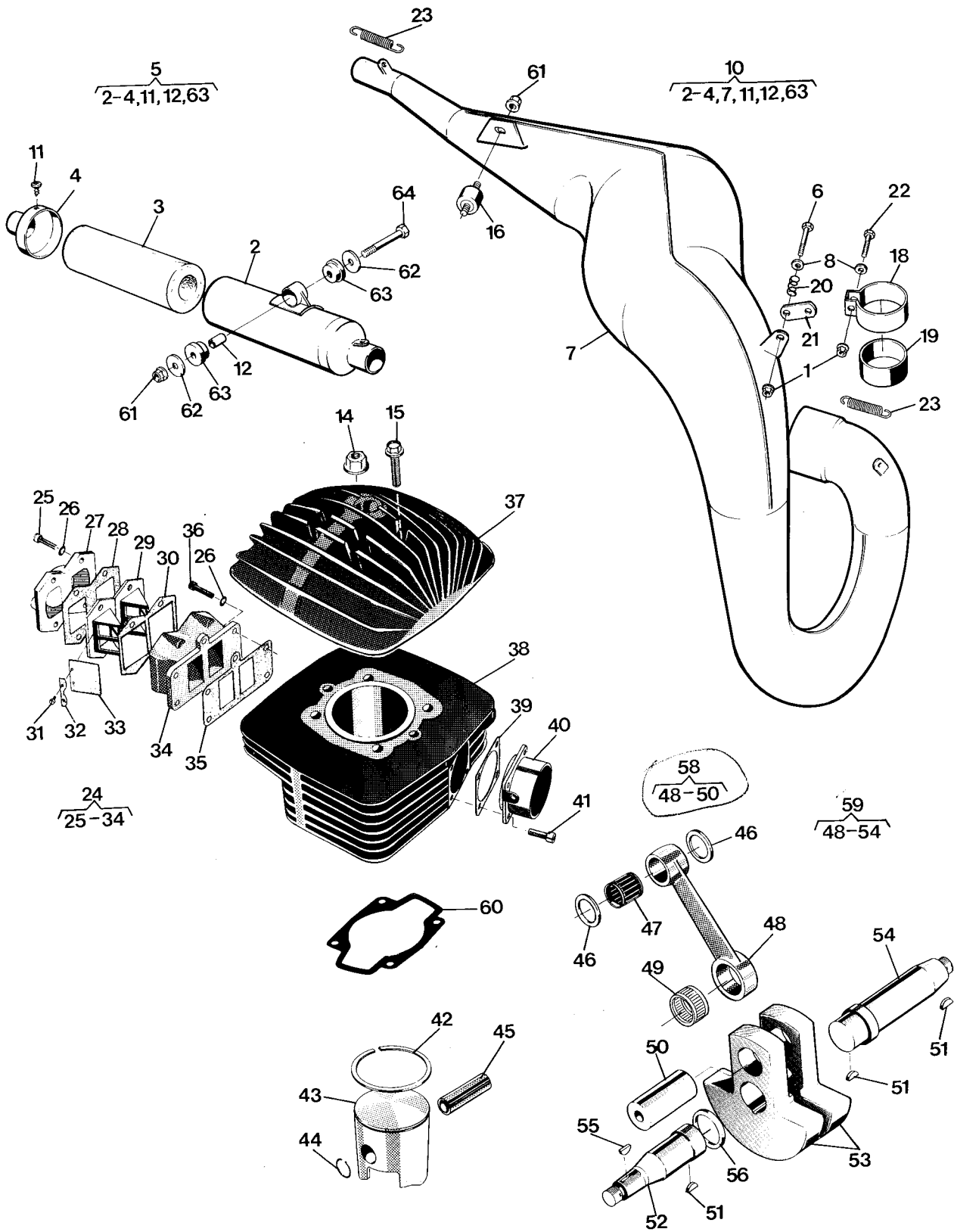


Bild Fig.	Det. nr Part number	st. pcs.	Benämning Description
	25 82 116-14	2	Mutter M6 Nut
N	3 15 14 916-02	1	Absorbent Absorber
N	4 15 14 254-01	1	Gavel Cover
N	5 15 14 213-01	1	Ljuddämpare kpl Silencer compl
	6 20 06 376-12	1	Skruv M6 x 35 Screw
	8 28 16 211-01	2	Bricka 6,4 x 16 Washer
N	10 15 14 209-01	1	Avgasrör kpl Exhaust pipe compl
N	11 23 40 400-12	3	Skruv RXK—B10 x 8 Screw
	12 15 14 663-01	1	Hylsa Sleeve
	14 25 46 120-14	4	Mutter M10 Nut
	15 20 18 459-12	2	Skruv M8 x 40 Screw
	16 15 14 590-01	1	Vibrationsdämpare Vibration damper
N	18 15 14 624-01	1	Klamma Clamp
	19 15 14 641-01	1	Gummiskydd Rubber protector
	20 15 14 038-01	1	Fjäder Spring
	21 15 14 893-01	1	Länk Link
	22 20 06 372-11	1	Skruv M6 x 25 Screw
	23 15 19 864-01	4	Fjäder Spring
	24 16 10 743-01	1	Ventilhus kpl Valvehousing compl.
	25 20 24 374-55	4	Skruv M6 x 30 Screw
	26 28 88 180-01	9	Bricka 6,4 x 11 Washer
	27 16 11 742-01	1	Anslutningsrör Connection tube
	28 16 10 396-01	1	Packning Gasket
	29 16 10 357-01	2	Ventilhållare Valve holder
	30 16 10 362-01	1	Packning Gasket
	31 22 96 285-11	8	Skruv M4 x 6 Screw
	32 16 10 377-01	4	Ventilstöd Valve support
	33 16 10 359-01	4	Ventil Valve
	34 16 11 569-01	1	Ventilhus Valve housing
	35 16 10 361-01	1	Packning Gasket
	36 20 24 371-12	1	Skruv M6 x 22 Screw
	37 16 11 596-01	1	Cylinderlock Cylinder head
	38 16 11 590-01	1	Cylinder kpl Cylinder compl
	39 16 10 894-01	1	Packning Gasket
	40 16 10 891-01	1	Avgasstos Exhaust manifold
	41 20 24 370-12	4	Skruv M6 x 20 Screw
	42 16 10 878-04	1	Kolvring (cyl Ø 83,60) Piston ring
	42 16 10 878-05	-	Kolvring (cyl Ø 83,50) Piston ring

Bild Fig.	Det. nr Part number	st. pcs.	Benämning Description
	42 16 10 878-06	-	Kolvring (cyl Ø 84,00) Piston ring <i>18,60</i>
	44 16 10 738-01	2	Låsring Circlip
	46 16 10 992-01	2	Distansring Distance ring
	47 16 10 933-01	1	Nållager Needle bearing
	49 16 10 926-01	1	Nållager Needle bearing
	51 29 00 560-01	2	Woodruffkil 3 x 16 Woodruff key
	52 16 10 868-01	1	Vevaxel höger Crank shaft right
	54 16 11 543-01	1	Vevaxel vänster Crank shaft left
	55 29 01 265-01	1	Woodruffkil Woodruff key
	56 16 10 921-01	1	Distansring Distance ring
	57 16 10 408-04	1	Kolv kpl (cyl Ø 83,00) Piston compl
	57 16 10 408-05	-	Kolv kpl (cyl Ø 83,50) Piston compl <i>135.-</i>
	57 16 10 408-06	-	Kolv kpl (cyl Ø 84,00) Piston compl
	58 16 10 642-01	-	Vevstaksrenov sts Overhaul kit conn rod <i>114,60</i>
	59 16 11 599-01	1	Vevaxel kpl Crankshaft compl
	60 16 11 597-01	1	Packning Gasket
	61 25 82 118-14	1	Mutter M8 Nut
	62 15 14 661-01	2	Bricka Washer
	63 15 14 662-01	2	Gummihylsa Rubber sleeve
N	64 20 06 464-12	1	Skruv M8 x 65 Screw

TILLBEHÖR  
ACCESSORIES

Det. nr Part number	Benämning Description
15 19 830-01	Renoveringssats, flaps Overhaul kit, reed-valves
15 19 249-01	Dorn för kolv Drift for piston
15 19 847-01	Krok för fjädrar Hook for springs

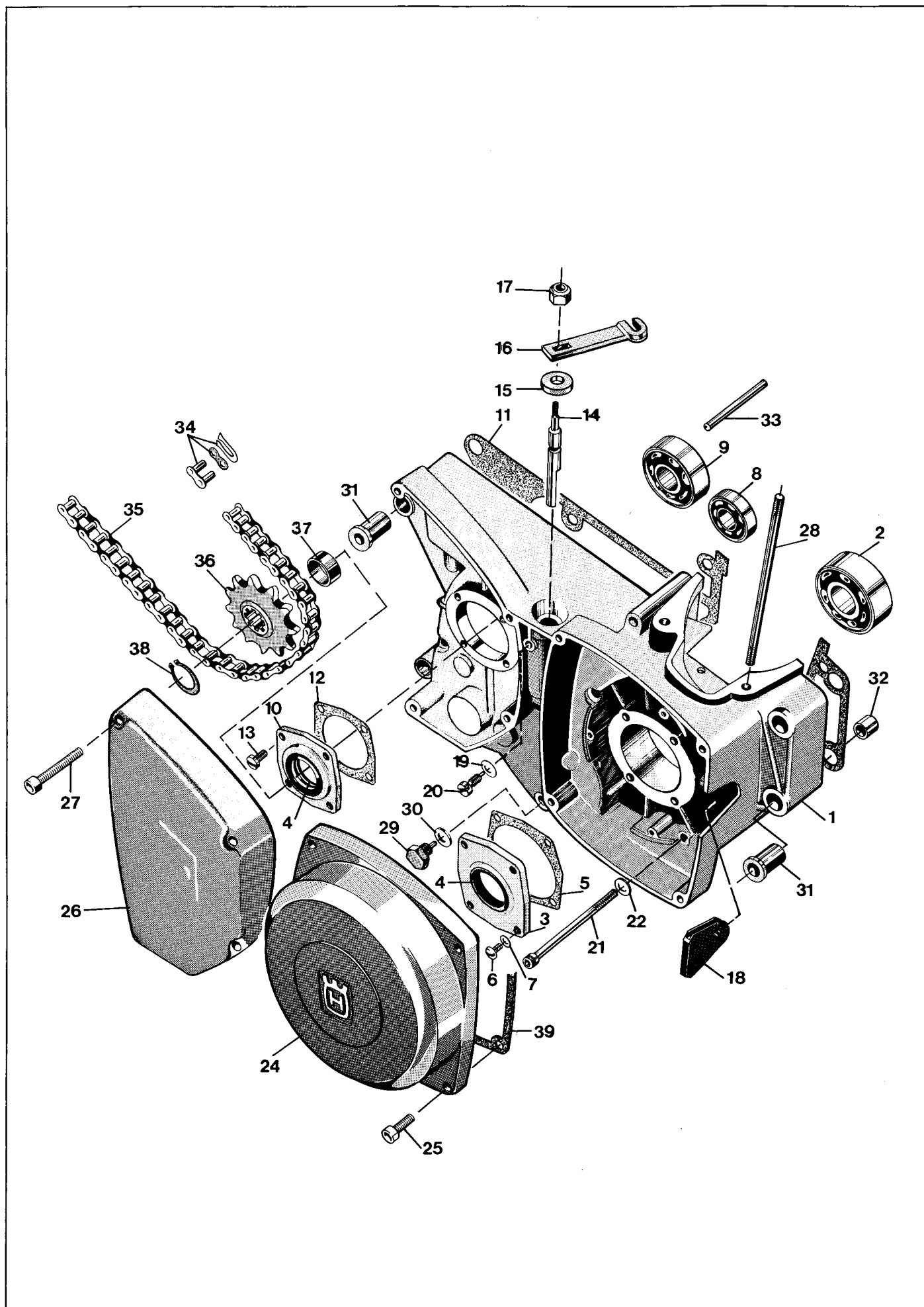


Bild Fig.	Det. nr Part number	st. pcs.	Benämning Description
1	16 11 606-01	1	Vevhushalvor par Crankcase halves, pair
2	29 32 524-21	1	Kullager SKF 3205/ C3 Ball bearing
3	16 10 810-01	1	Fläns Flange
4	29 65 444-01	2	Tätning 25 x 35 x 6 Seal
5	12 25 358-01	1	Packning Gasket
6	20 62 328-12	4	Skruv M5 x 14 Screw
7	28 88 170-01	4	Bricka FA 5,3 x 10 x 0,5 Washer
8	29 31 180-04	1	Kullager SKF 6301/ C3 Ball bearing
9	29 31 240-04	1	Kullager SKF 6204/ C3 Ball bearing
10	16 10 938-01	1	Fläns Flange
11	16 11 581-01	1	Packning Gasket
12	12 25 360-01	1	Packning Gasket
13	21 21 328-52	4	Skruv M5 x 14 Screw
14	16 10 774-01	1	Frikopplingsaxel Declutching shaft
15	29 65 175-01	1	Tätning 10 x 22 x 7 Seal
16	16 11 171-01	1	Hävarm Lever
17	25 80 153-01	1	Mutter M8 Nut
18	16 14 728-01	1	Kabelgenomföring Grommet
19	28 16 190-01	1	Bricka 5,3 x 12 x 1 Washer
20	12 25 077-01	1	Stoppskruv Stop screw
21	20 24 385-12	8	Skruv M6 x 75 Screw
22	28 16 201-01	8	Bricka 6,4 x 12 x 1,5 Washer
24	16 11 571-01	1	Magnetkåpa Magneto cover
25	20 24 372-12	4	Skruv M6 x 25 Screw
26	16 11 441-01	1	Kåpa, kedjedrev Cover, sprocket
27	20 24 376-12	3	Skruv M6 x 35 Screw
28	16 11 422-01	4	Dragbult, cylinder Cylinder stud
29	16 12 537-01	1	Magnetplugg Magneto plug
30	12 25 025-01	1	Packning Gasket
31	16 10 777-01	4	Flänsbussning d= 8 mm Flange sleeve
32	16 10 776-01	2	Styrhylsa Steering sleeve
33	28 38 465-01	1	Räffelpinne 6 x 55 Dowel pin
34	15 19 374-01	1	Kedjelås 5/8 x 1/4" Master link
35	15 19 373-08	1	Kedja 5/8 x 1/4" Chain
36	16 12 471-04	1	Kedjedrev z= 13 Sprocket
37	16 12 472-01	1	Distansring Spacer
38	28 20 020-01	1	Spärring SqA20 Circlip
39	16 11 621-01	1	Packning Gasket

### TILLBEHÖR ACCESSORIES

Det. nr Part number	Benämning Description
	Kedjedrev/Front sprocket
16 12 471-01	z= 10
16 12 471-02	z= 11
16 12 471-03	z= 12
16 12 471-04	z= 13
16 12 471-05	z= 14
16 12 471-06	z= 15
16 12 471-07	z= 16
16 12 471-08	z= 17
16 19 805-01	Packningssats Gasket set
15 19 243-01	Monteringsplatta Mounting stand
15 19 810-01	Avdragare för vevhus Puller for crankcase
15 19 105-01	Avdrag för lager Puller for ball bearing s
50 11 930-01	Avdrag för lager Puller for ball bearings
17 10 229-01	Insexnyckel M6 Allen key M6
15 19 178-01	Dorn Ø40 mm Drift Ø40 mm
15 19 179-01	Dorn Ø44 mm Drift Ø44 mm
15 19 810-01	Monteringsvev för vevhus Mounting tool for crankcase

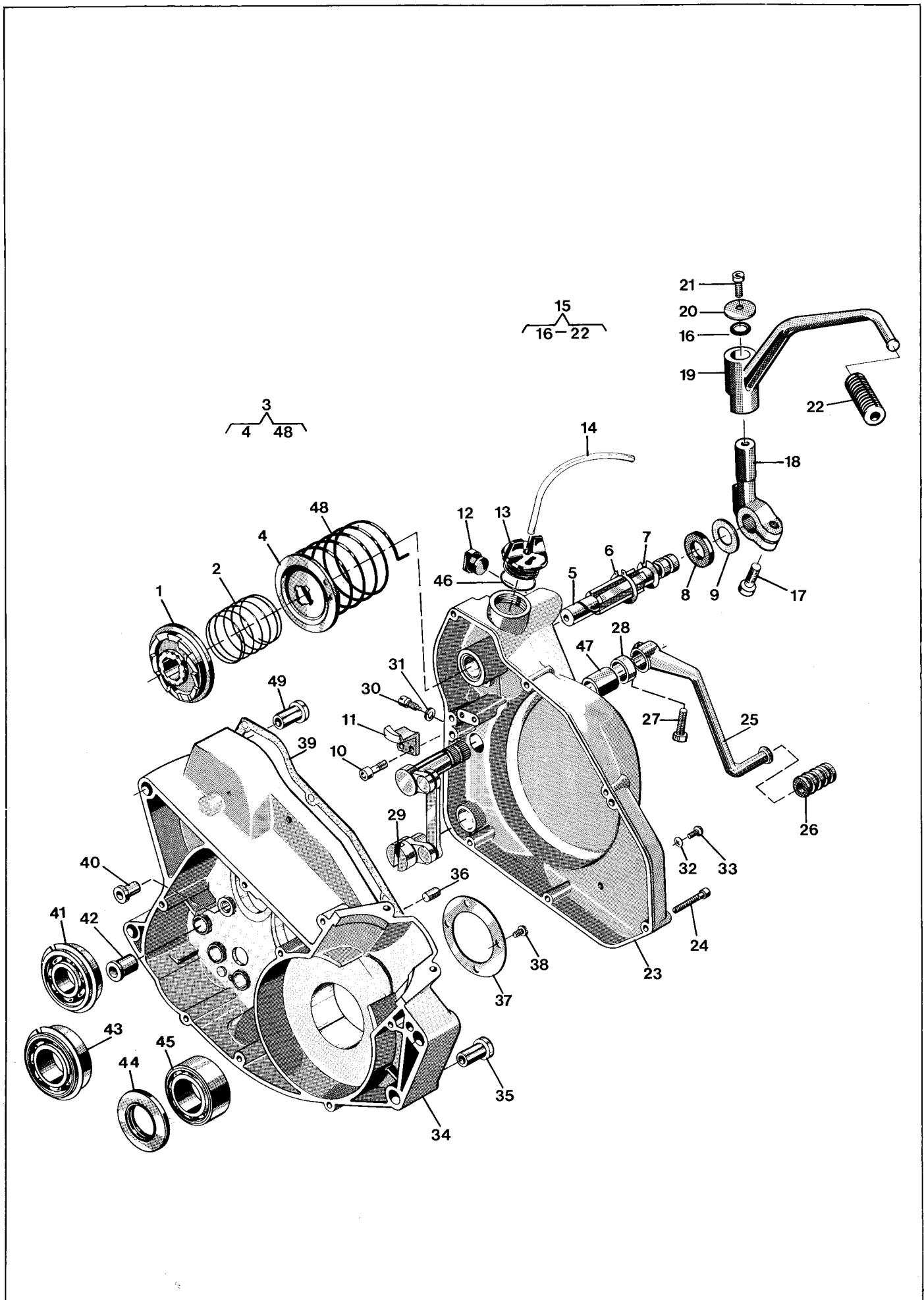




Bild Fig.	Det. nr Part number	st. pcs.	Benämning Description
1	12 25 438-01	1	Medbringarehjul Driving wheel
2	12 25 439-01	1	Fjäder Spring
3	16 12 344-01	1	Medbringareskiva kpl Driving disc compl
5	12 25 434-01	1	Kickstartaxel Kick start shaft
6	28 20 020-01	1	Låsring SgA20 Circlip
7	12 25 436-01	1	Låsring Circlip
8	12 25 442-01	1	Packning Gasket
9	12 25 443-01	1	Stödbricka Support washer
10	20 26 370-44	2	Skruv Screw
11	12 25 440-01	1	Lyfthake Pawl
12	16 25 446-01	1	Buffert Buffer
13	16 10 786-01	1	Lock Cap
14	12 25 621-10	1	Slang/m 4,8 x 8 Hose/m
15	16 12 680-01	1	Kickstartpedal kpl Kick starter pedal compl
16	29 70 135-01	1	O-ring 13,3 x 2,4 O-ring
17	20 24 455-12	1	Skruv M8 x 30 Screw
20	28 01 416-01	1	Bricka 6,5 x 22 Washer
21	20 24 368-12	1	Skruv M6 x 16 Screw
22	12 25 702-01	1	Pedalgummi Pedal rubber
23	16 11 486-01	1	Vevhuskåpa Transmission cover
24	20 24 376-12	7	Skruv M6 x 35 Screw
25	16 12 504-01	1	Fotväxelpedal Shift lever
26	16 12 813-01	1	Pedalgummi Pedal rubber
27	20 24 370-12	1	Skruv M6 x 20 Screw
28	29 65 289-07	1	Tättring 17 x 28 x 6 Seal
29	16 11 535-01	1	Växelmekanism kpl Gear links compl
30	12 25 077-01	1	Stoppskruv Screw
31	28 16 190-01	1	Bricka 5,3 x 12 Washer
32	16 10 823-01	1	Packning Gasket
33	20 62 364-11	1	Skruv M6 x 10 Screw
34	16 11 606-01	1	Vevhushalvor par Crankcase halves pair
35	16 10 777-01	4	Flänsbussning d= 8 mm Flange sleeve
36	28 26 571-01	2	Cyl pinne Dowel pin
37	16 10 779-01	1	Stödbricka Support washer
38	20 62 328-12	4	Skruv M5 x 14 Screw
39	16 10 792-01	1	Packning Gasket
40	16 11 465-01	2	Bussning Sleeve
41	29 31 220-57	1	Kullager SKF 6303 NR/C3 Ball bearing

Bild Fig.	Det. nr Part number	st. pcs.	Benämning Description
42	12 25 356-01	1	Bussning Bushing
43	29 31 265-57	1	Kullager SKF 6205 NR/C3 Ball bearing
44	29 65 549-14	1	Tättring 30 x 52 x 7 Seal
45	29 32 524-21	1	Kullager SKF 3205/C3 Ball bearing
46	50 12 782-01	1	Packning Gasket
47	16 11 474-01	1	Bussning Bushing
48	12 25 437-01	1	Returfjäder Spring

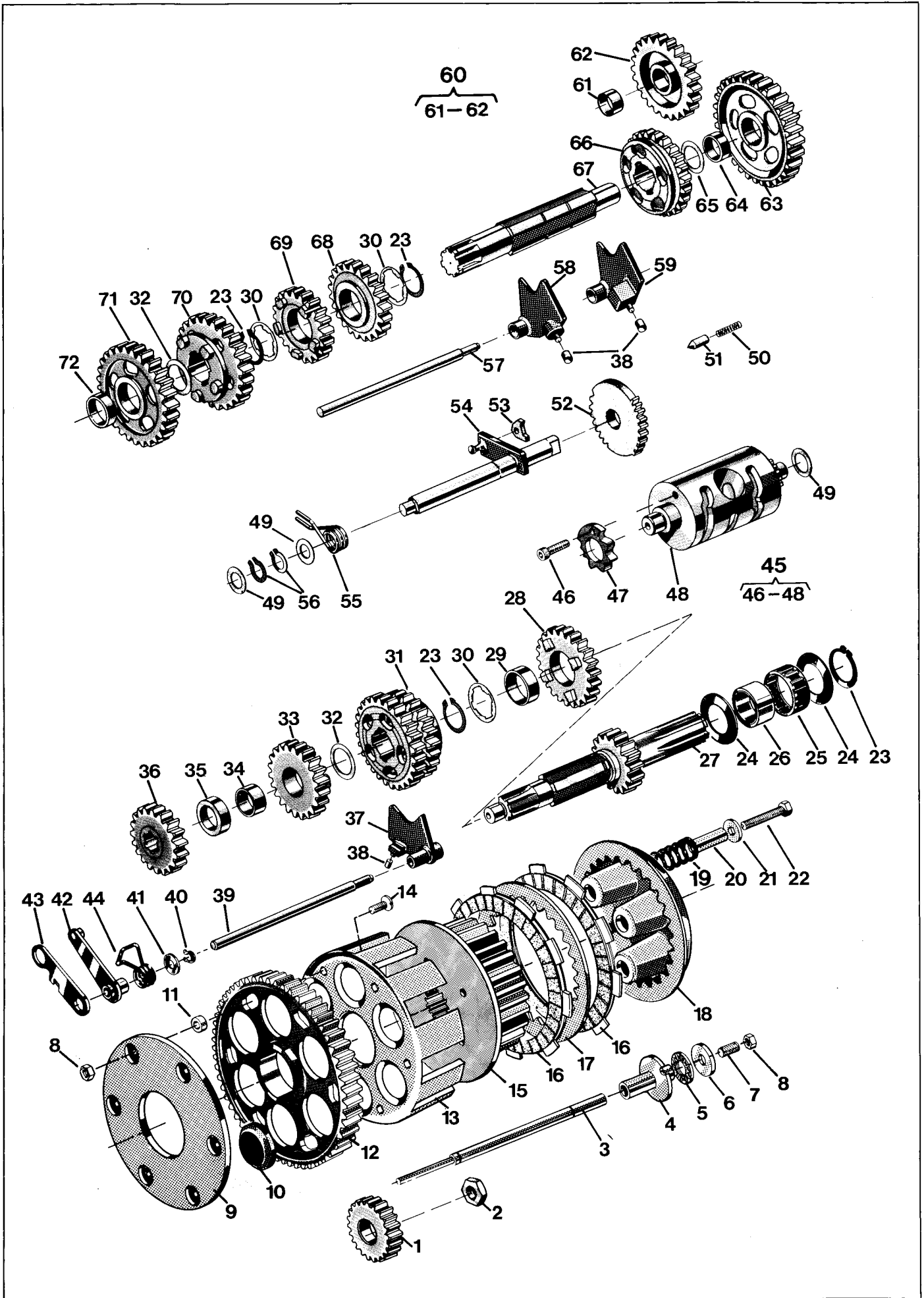


Bild Fig.	Det. nr Part number	st. pcs.	Benämning Description
1	16 11 178-01	1	Drivhjul z=30 Driving gear
2	16 11 101-01	1	Mutter Nut
3	16 11 160-01	1	Tryckstång Push rod
4	16 11 170-01	1	Axelhylsa Shaft sleeve
5	16 11 166-01	1	Axiallager Axial bearing
6	16 11 167-01	1	Axialbricka Axial washer
7	22 26 370-06	1	Skruv TSS 6 x 20 Screw
8	25 09 316-02	7	Mutter M6 Nut
9	16 11 150-01	1	Stödplatta Support plate
10	16 11 152-01	6	Dämelement Damping element
11	16 11 151-01	6	Distansring Distance ring
12	16 11 179-01	1	Kugghjul z=68 Cog wheel
13	16 11 149-01	1	Kopplingskorg Clutch ring
14	21 23 368-02	6	Skruv 6 x 16 Screw
15	16 11 156-01	1	Kopplingscentrum Clutch hub
16	16 11 157-01	6	Lamell m. belägg Disc w. lining
17	16 11 158-01	5	Lamell Disc
18	16 11 168-01	1	Tryckskiva Pressure plate
N 19	16 11 177-01	5	Fjäder Spring
20	16 11 169-01	5	Distanshylsa Distance sleeve
21	28 16 222-01	5	Bricka 6,7 x 16 x 1,5 Washer
22	20 06 378-57	5	Skruv M6 x 40 Screw
23	28 20 025-01	4	Spärring SgA25 Circlip
24	16 11 155-01	2	Bricka Washer
25	16 11 154-01	1	Nållager Needle bearing
26	16 11 153-01	1	Innerring Internal ring
27	16 12 508-01	1	Huvudaxel z= 14 Clutch shaft
28	16 12 404-01	1	Kugghjul 4:an z=23 Gear wheel 4th
29	16 12 418-01	1	Lagerhylsa Sleeve
30	16 12 421-01	3	Bricka Washer
31	16 12 405-01	1	Kugghjul 5:an, 6:an z=25,27 Gear wheel 5th, 6th
32	16 12 842-01	2	Bricka Washer
33	16 12 497-01	1	Kugghjul 3:an z= 20 Gear wheel 3rd
34	16 12 480-01	1	Lagerhylsa Sleeve
35	16 12 481-01	1	Distansring Spacer
36	16 12 496-01	1	Kugghjul 2:an z= 17 Gear wheel 2nd

7,60

Bild Fig.	Det. nr Part number	st. pcs.	Benämning Description
37	16 12 897-01	1	Växelförare 3-4:an Gear striker
38	16 12 424-01	3	Ledrulle Guide roller
39	16 12 484-01	1	Axel Shaft
40	28 20 010-01	1	Spärring SgA10 Circlip
41	16 12 485-01	1	Bricka Washer
42	16 12 489-01	1	Spärrarm Ratchet arm
43	16 12 493-01	1	Distansarm Distance arm
44	16 12 494-01	1	Fjäder Spring
45	16 12 486-01	1	Kulissrulle kpl Linkroller compl.
46	20 24 366-39	1	Skruv M6 x 12 Screw
47	16 12 488-01	1	Spärrhjul Ratchet wheel
49	29 95 175-01	3	Bricka 15 x 24 x 1 Washer
50	16 12 593-01	1	Fjäder Spring
51	16 12 455-01	1	Spärrhylsa Ratchet sleeve
52	16 12 870-01	1	Stegmatare Stepfeeder
53	16 12 895-01	1	Medbringarahake Pawl
54	16 12 600-01	1	Växlingsaxel Gear shaft
55	16 12 594-01	1	Fjäder Spring
56	28 20 015-01	2	Spärring SgA15 Circlip
57	16 12 843-01	1	Axel Shaft
58	16 12 848-01	1	Växelförare 2-6:an Gear striker
59	16 12 896-01	1	Växelförare 1-5:an Gear striker
60	16 12 501-01	1	Kugghjul start z=21 Gear wheel start
61	12 25 713-01	1	Bussning Sleeve
63	16 12 442-01	1	Kugghjul 1:an z= 33 Gear wheel 1 st
64	16 12 415-01	1	Lagerhylsa Sleeve
65	29 95 250-01	1	Bricka 17,02 x 23 x 1 Washer
66	16 12 409-01	1	Kugghjul 4:an z=24 Gear wheel 4th
67	16 12 470-01	1	Hjälpaxel Sprocket shaft
68	16 12 410-01	1	Kugghjul 5:an z=22 Gear wheel 5th
69	16 12 411-01	1	Kugghjul 6:an z=21 Gear wheel 6th
70	16 12 408-01	1	Kugghjul 3:an z=26 Gear wheel 3rd
71	16 12 453-01	1	Kugghjul 2:an z= 29 Gear wheel 2nd
72	16 12 416-01	1	Lagerhylsa Sleeve

7,10

2,80

3,55

3,55

36,50 ?

1,50

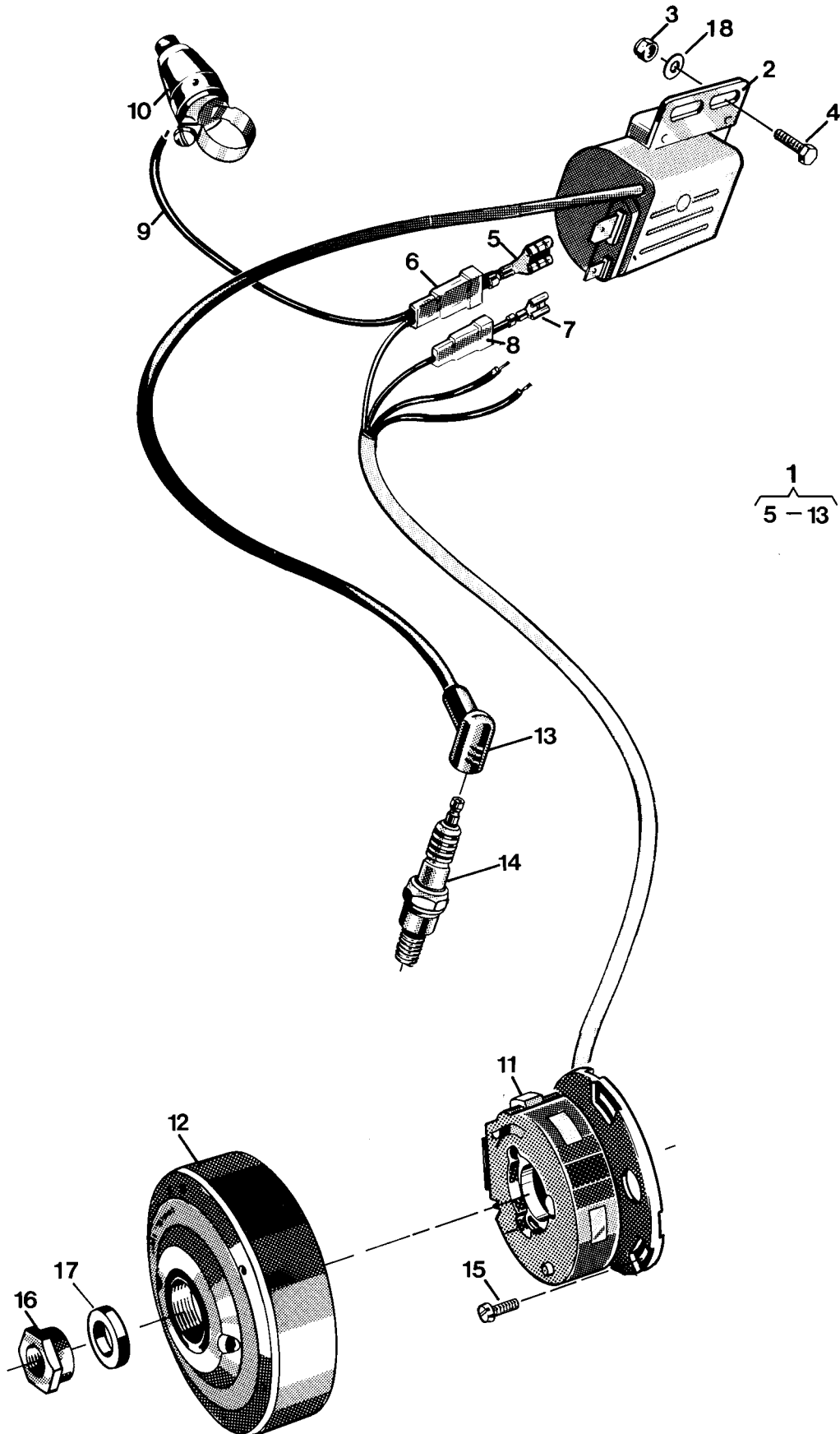


Bild Fig.	Det. nr Part number	st. pcs.	Benämning Description
1	16 14 743-01	1	Svänghjulsmagnet kpl Flywheel magneto compl. <i>230</i>
2	16 14 714-01	1	Tändspole Ignition coil
3	25 80 142-01	2	Mutter M6 Nut
4	20 06 368-12	2	Skruv M6 x 16 Screw
5	27 71 01-160	1	Kontakt Contact
6	27 72 02-132	1	Isolerhylsa Insulating sleeve
7	27 71 01-130	1	Kontakt Contact
8	27 72 02-130	1	Isolerhylsa Insulating sleeve
10	15 17 281-01	1	Kortslutningskontakt Kill button
13	16 14 635-01	1	Tändstiftsskydd Spark plug protector
14	12 27 233-02	1	Tändstift Bosch 240T2 Spark plug
15	20 62 329-12	3	Skruv M4 x 16 Screw
16	16 10 995-01	1	Mutter Nut
17	16 14 644-01	1	Distansring Distance ring
18	28 16 201-01	2	Bricka 6 x 12 Washer

Bild Fig.	Det. nr Part number	st. pcs.	Benämning Description

TILLBEHÖR  
ACCESSORIES

Det. nr Part number	Benämning Description
12 27 233-03	Tändstift Bosch W260 T2 Spark plug

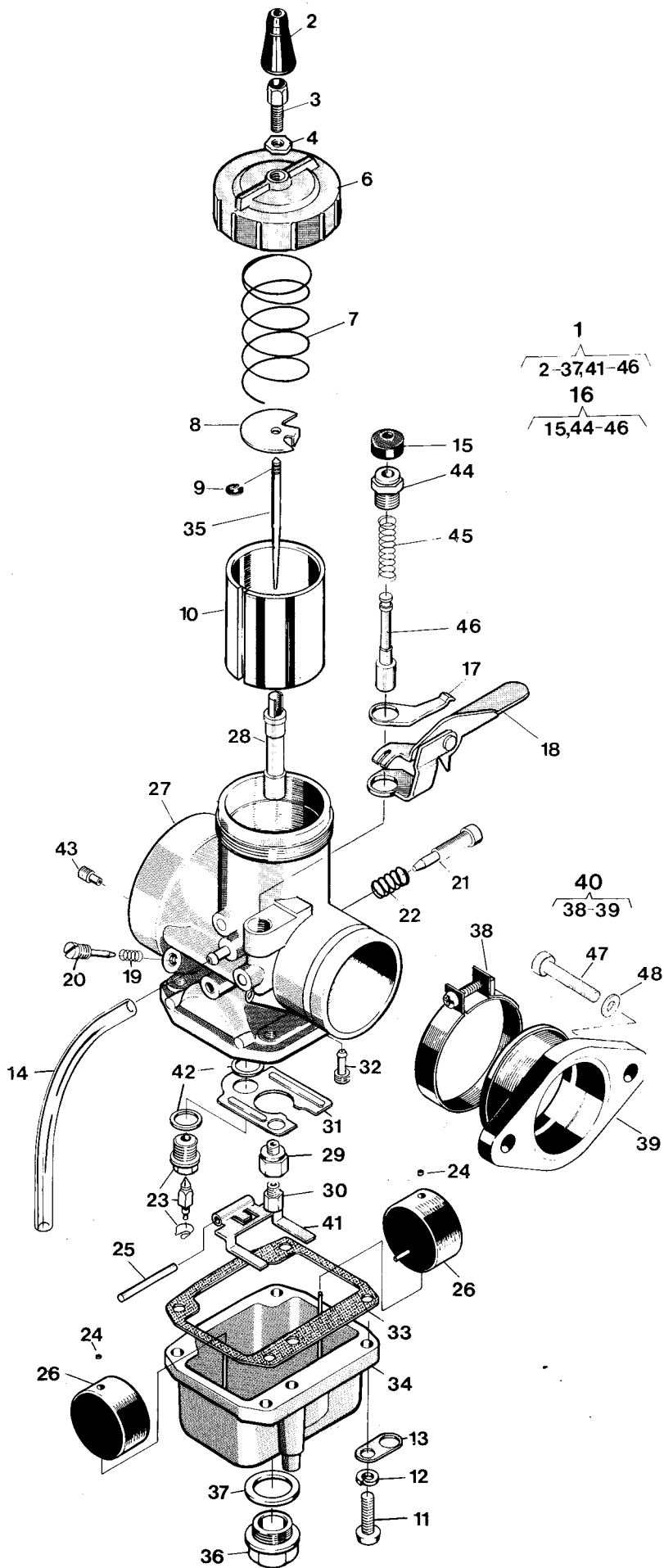


Bild Fig.	Det. nr Part number	st. pcs.	Benämning Description
1	16 13 532-01	1	Förgasare kpl Carburettor compl
2	16 13 128-01	1	Skyddshylsa Protector sleeve
3	16 13 916-01	1	Ställskruv Tension screw
4	16 13 908-01	1	Mutter Nut
6	16 13 570-01	1	Förgasarelock Carburettor cover
7	16 13 571-01	1	Trottefjäder Throttle spring
8	16 13 584-01	1	Wirelös Wire lock
9	16 13 583-01	1	Hållare Needle holder
10	16 13 575-01	1	Trottel C.A 2,0 Throttle
11	22 00 430-17	4	Skruv M5 x 16 Screw
12	28 04 301-01	4	Bricka Washer
13	16 13 569-01	2	Hållare Holder
14	16 13 448-20	-	Slang/m 6 x 4 Hose/m
15	16 13 590-01	1	Gummiskydd Rubber cap.
16	16 13 589-01	1	Startventil, kpl. Start valve, compl.
17	16 13 594-01	1	Fjäder Spring
18	16 13 595-01	1	Chokereglage Choke lever
19	16 13 572-01	1	Fjäder Spring
20	16 13 573-01	1	Luftskruv Air screw
21	16 13 588-01	1	Ställskruv Adjusting screw
22	16 13 587-01	1	Fjäder Spring
23	16 13 565-01	1	Nålventil, kpl. Needle valve, compl.
24	16 13 585-01	2	Flottörstopp Cap
25	16 13 566-01	1	Stift Peg
26	16 13 578-01	2	Flottör Float
28	16 13 552-01	1	Nålmunstycke N.J Q-8 Needle jet
29	16 13 580-01	1	Mellanskruv Distance screw
30	16 13 560-01	1	Huvudmunstycke M.J 430 Main jet
31	16 13 586-01	1	Skvalplåt Baffle plate
32	16 13 546-01	1	Tomgångsmunstycke P.J 45 Idling jet
33	16 13 543-01	1	Packning Gasket
34	16 13 574-01	1	Flottörhus Float chamber
35	16 13 579-01	1	Nål Needle
36	16 13 581-01	1	Bottenskruv Screw, drain
37	16 13 582-01	1	Packning Gasket
38	16 13 535-01	1	Klamma Clamp
40	16 13 533-01	1	Anslutning, kpl Connection, compl.
41	16 13 564-01	1	Flottörmarm Floar lever

Bild Fig.	Det. nr Part number	st. pcs.	Benämning Description
42	16 13 567-01	2	Bricka Washer
43	16 13 568-01	1	Luftmunstycke A:J 2,0 Air jet
47	20 24 453-02	2	Skruv M8 x 25 Screw
48	28 16 231-01	2	Bricka 8,4 x 16 Washer

#### TILLBEHÖR ACCESSORIES

Det. nr Part number	Benämning Description
	Huvudmunstycke Main jets
16 13 556-01	M.J 390
16 13 557-01	M.J 400
16 13 558-01	M.J 410
16 13 559-01	M.J 420
16 13 561-01	M.J 440
16 13 562-01	M.J 450
16 13 563-01	M.J 460
	Nålmunstycke Needle jets
16 13 549-01	N.J Q-4
16 13 550-01	N.J Q-5
16 13 551-01	N.J Q-6
16 13 553-01	N.J R-0
16 13 554-01	N.J R-2
16 13 555-01	N.J R-4
	Tomgångsmunstycken Idling jets
16 13 544-01	P.J 35
16 13 545-01	P.J 40
16 13 547-01	P.J 50
16 13 548-01	P.J 55
	Trottlar Throttles
16 13 576-01	C.A 2.5
16 13 577-01	C.A 3.0

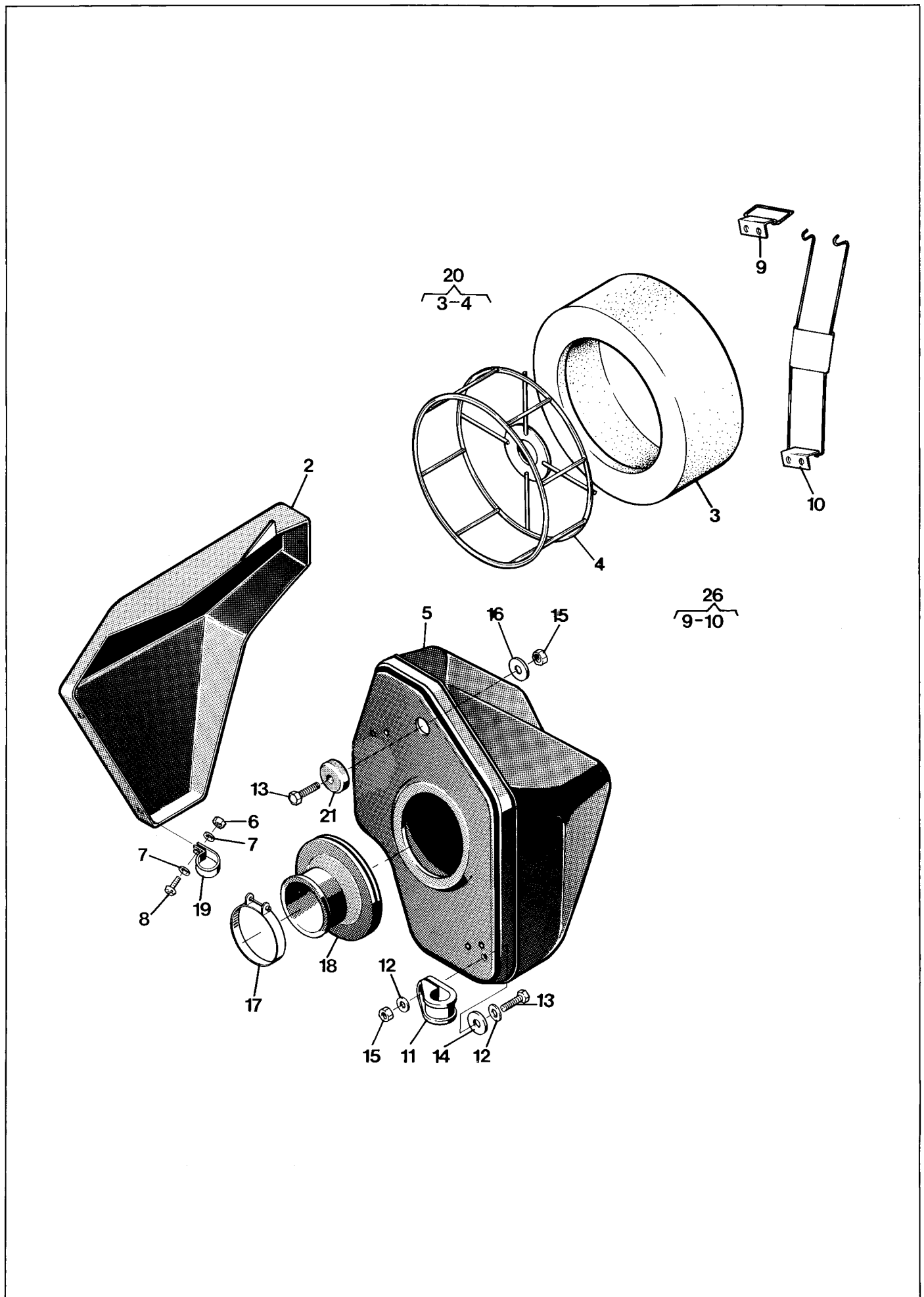




Bild Fig.	Det. nr Part number	st. pcs.	Benämning Description
N 2	15 14 991-01	1	Lock Cover
N 3	15 14 983-01	1	Luftfilter Airfilter
N 5	15 14 979-01	1	Luftfilterbehållare Air filter holder
6	25 80 118-01	2	Mutter M4 Nut
7	28 01 233-01	4	Bricka 4,3×12 Washer
8	20 62 291-11	2	Skruv M4 × 12 Screw
N 9	15 14 986-01	1	Länk Link
N 10	15 14 985-01	1	Bygel Filter holder
11	15 18 137-01	1	Fäste Attachment
12	28 16 211-01	2	Bricka 6,4×14 Washer
13	20 06 371-12	2	Skruv M6 × 22 Screw
14	15 18 121-01	1	Gummibricka Rubber Washer
15	25 80 142-01	2	Mutter M6 Nut
16	28 01 416-01	1	Bricka 6,5×22 Washer
17	16 13 539-01	1	Klammer Clamp
N 18	15 14 984-01	1	Anslutning Connection
N 19	15 14 201-01	2	Klamma Clamp
N 20	15 14 981-01	1	Luftfilter, kpl. Air filter, compl.
21	15 19 342-01	1	Bussning Bushing

Bild Fig.	Det. nr Part number	st. pcs.	Benämning Description

**NYA TILLBEHÖR  
NEW ACCESSORIES**

Det. nr Part number	Benämning Description
15 19 824-01	Olja luftfilter 0,5 l Air filter oil
15 19 824-02	Olja luftfilter 1,0 l Air filter oil