

82-09-15
TS/Zd

RESERVDELSKATALOG 83 - SPARE PARTS MANUAL 83

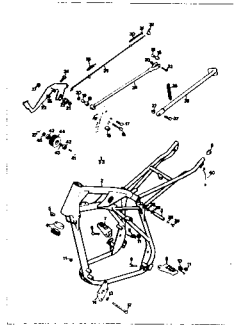
Följande fel finns i reservdelskatalog 83. Var vänlig rätta i katalogen.

There are the following errors in the spare parts manual 83. Please correct.

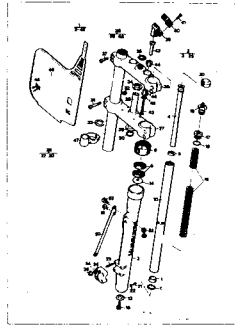
Sida Page	Position	Fel Error
8, 10	Bild Picture	Sätt in 49 på bromsstaget, res.dels- nr 15 15 503-01 Put in 49 on the brake stay arm, spare parts No. 15 15 503-01
12, 14	Bild Picture	Framgaffeln är till alla modeller, inte bara WR, XC Front fork is for all models, not only WR, XC
19	46	Sätt in 46, 15 15 451-01 kedjespänn- rulle, på CR och XC Put in 46, 15 15 451-01 chain roller, on CR and XC
65	21	Skall vara 16 11 136-01 Should be 16 11 136-01
71	39 (2)	16 11 389-01 skall vara 16 12 389-01 16 11 389-01 should be 16 12 389-01
71	42 (3)	16 11 385-01 skall vara 16 12 385-01 16 11 385-01 should be 16 12 385-01
71	43	16 11 388-01 skall vara 16 12 388-01 16 11 388-01 should be 16 12 388-01
<u>76,78,80</u>	Bild Picture	Bilden hör till 500 CR:s förgasare på sid. 82 The picture belongs to the 500 CR carburettor on page 82 <i>Bilden</i> <i>500 CR</i> <i>hör till</i> <i>500 CR</i>
82	Bild Picture	Bilden hör till 125/430:s förgasare på sid. 76, 78, 80 The picture belongs to the 125/430 carburettor on page 76, 78, 80 <i>125/430</i> <i>carburettor</i>

RESERVDLAR SPARE PARTS 1983

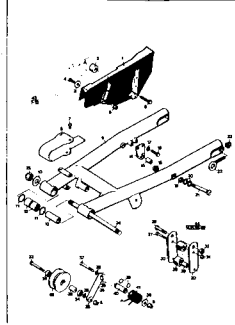
Gäller fr.o.m. ram nr **CO 00001**
Valid from frame No **WO 00001**
XO 00001



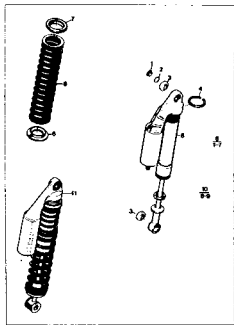
Sida
Page 4



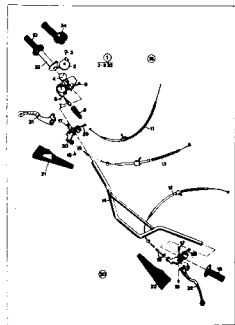
12



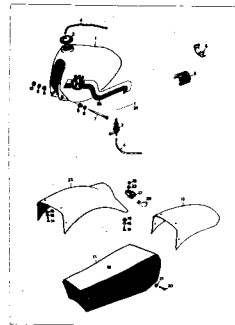
16



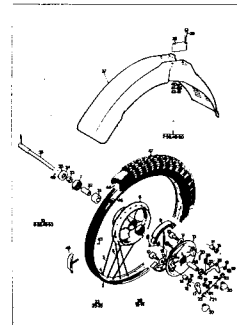
20



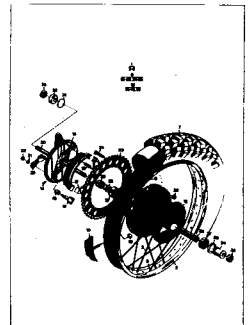
22



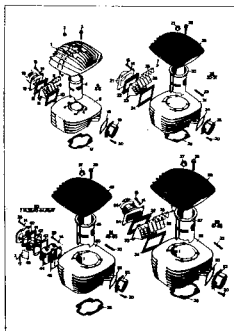
24



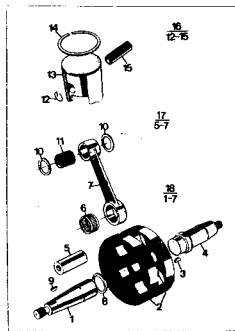
26



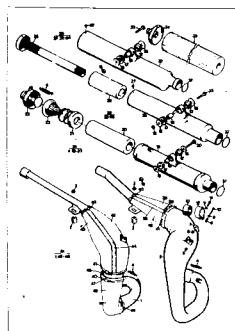
30



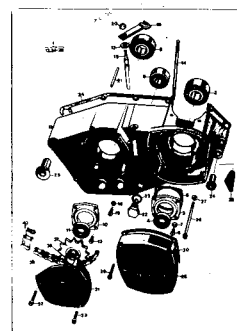
36



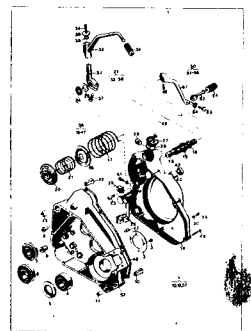
40



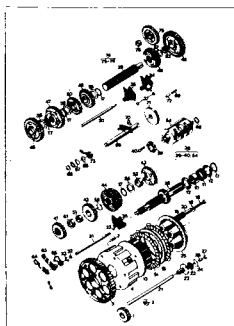
44



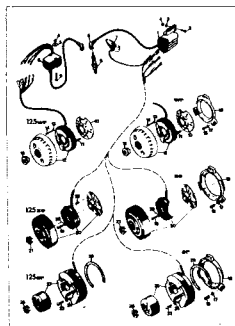
48



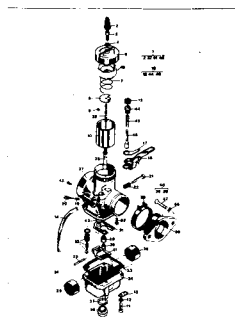
56



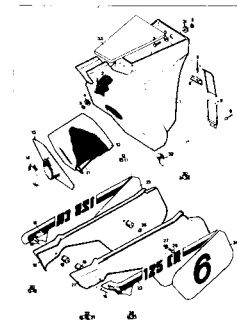
64



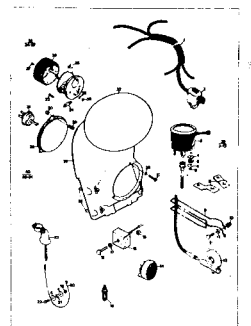
74



76



84



86

DIMENSIONER OCH BETECKNINGAR

Skrivar: Gängdimension \times längd (M6 \times 30)
Muttrar: Gängdimension (M8)
Brickor: Typ, inre \emptyset \times yttre \emptyset \times tjocklek (FBB 6,4 \times 10 \times 1)
Typer: FBB = Fjäderbricka, öppen
FA = Fjäderbricka
LI = Låsbricka, innertandad

Kullager: Fabrikantens beteckning (SKF 6301)

Tätningar: Inre \emptyset \times yttre \emptyset \times tjocklek (25 \times 42 \times 7)

L = Längd

z = Antal kuggar

N = Ny reservdel

Rätt till ändringar förbehålles

DIMENSIONS AND DISCRPTIONS

Screws: Thread dimensions \times lenght
Nuts: Thread dimension
Washer: Type, inner \emptyset \times exterior \times \emptyset thickness
Types: FBB = Spring washer open
FA = Spring washer
LI = Lock washer, inside indent

Ball bearings: Manufactures description

Sealing rings: Inner \emptyset \times exterior \emptyset thickness

L = Lenght

z = Numbers of cogs

N = New spare part

Specifications subject to change without notice.

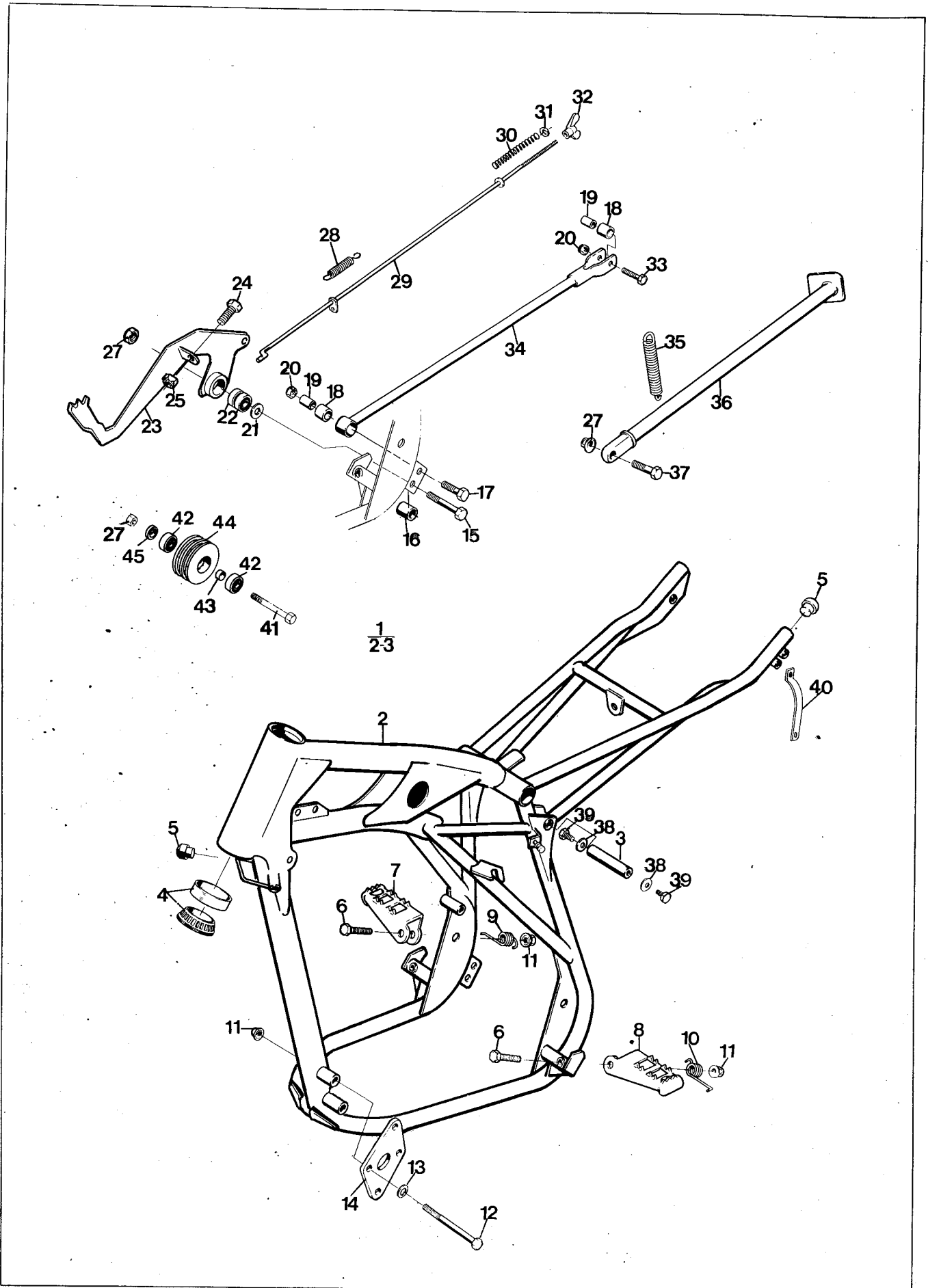


Fig.	Part Number Detaljnummer	Quantity/Antal												Description Benämning		
		125			240		250			430		500				
		CR	WR	XC	CR	WR	CR	WR	XC	WRE	WRU	CR	XC			
N	1	15 11 026-01	1			1			1					1		Ram Frame
N	3	15 11 011-01	2			2			2					2		Fästbult Att. bult.
	4	15 13 070-01	2			2			2					2		Lager Bearing
	5	15 19 537-01	4			4			4					4		Propp Plug
	6	72 52 462-51	2			2			2					2		Skruv M8×55 Screw
	7	15 13 051-01	1			1			1					1		Fotstöd, höger Footpeg, right
	8	15 13 053-01	1			1			1					1		Fotstöd, vänster Footpeg, left
N	9	15 13 738-01	1			1			1					1		Fjäder Spring
N	10	15 13 737-01	1			1			1					1		Fjäder Spring
	11	15 13 707-01	6			6			6					6		Mutter M8 Nut
	12	72 52 472-81	4			4			4					4		Skruv M8×105 Screw
	13	73 41 164-01	4			4			4					4		Bricka 8.4×16 Washer
N	14	15 11 012-01				2			2					2		Motorfästplåt Engine clamp plate
N		15 11 042-01	2													Motorfästplåt Engine clamp plate
	15	72 52 460-51	1			1			1					1		Skruv M8×45 Screw
N	16	15 15 483-02	1			1			1					1		Distans Spacer
	17	72 52 374-51	1			1			1					1		Skruv M6×30 Screw
	18	15 15 107-01	2			2			2					2		Bussning Bushing
	19	15 15 108-01	2			2			2					2		Distans Spacer
	20	73 22 116-01	2			2			2					2		Mutter M6 Nut
	21	73 44 952-01	1			1			1					1		Bricka 8.2×13 Washer
N	22	73 82 198-04	2			2			2					2		Kullager 608-2 RS Bearing
N	23	15 15 491-01	1			1			1					1		Bromspedal Brake pedal
	24	72 52 371-51	1			1			1					1		Skruv M6×22 Screw
	25	73 22 116-01	1			1			1					1		Mutter M6 Nut
	27	73 22 118-01	1			1			1					1		Mutter M8 Nut
	28	15 19 864-01	1			1			1					1		Fjäder Spring
N	29	15 15 419-03	1			1			1					1		Bromsstång Brake rod
82	30	12 15 160-01 ✓	1			1			1					1		Fjäder Spring
	31	73 41 153-01	1			1			1					1		Bricka Washer
	32	15 15 173-01	1			1			1					1		Vingmutter Wing nut
	33	72 52 374-51	1			1			1					1		Skruv M6×30 Screw
N	34	15 15 494-01	1			1			1					1		Bromslänk Brake link
82	35	15 10 442-01 ✓	1			1			1					1		Fjäder Spring
82 N	36	15 10 604-02 ✓	1			1			1					1		Parkeringsstöd Parking rest.
	37	72 52 455-01	1			1			1					1		Skruv M8×30 Screw
	38	15 13 734-01	4			4			4					4		Bricka 6.4×14 Washer
	39	72 52 364-53	4			4			4					4		Skruv M6×10 Screw
	40	15 19 748-01	1			1			1					1		Stag Support

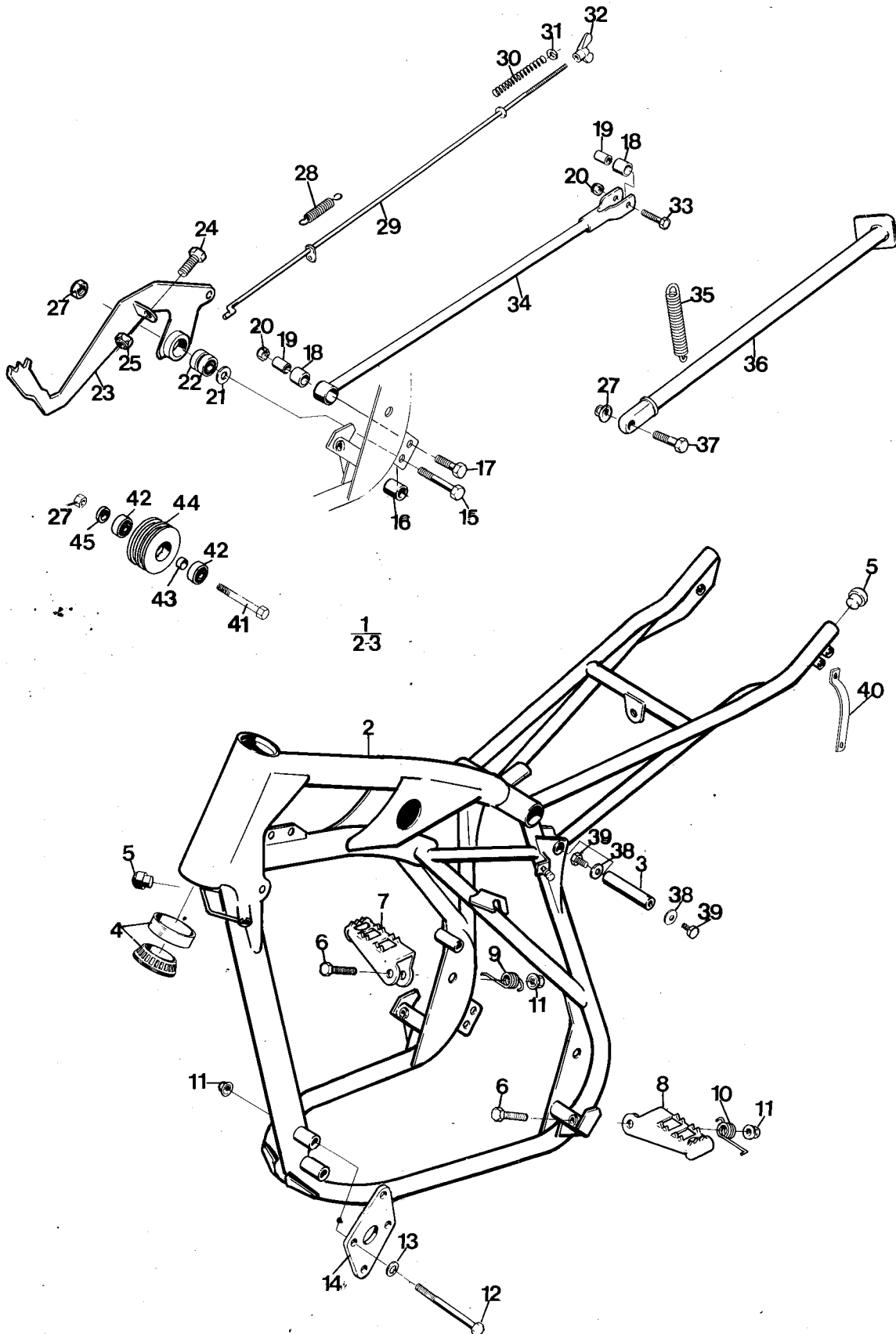


Fig.	Part Number Detaljnummer	Quantity/Antal												Description Benämning		
		125			240		250			430		500				
		CR	WR	XC	CR	WR	CR	WR	XC	WRE	WRU	CR	XC			
	41	72 52 465-81	1													Skruv M8 x 70 Screw
N	42	73 82 198-04	2													Kullager 608-2 RS Ball bearing
N	43	15 19 736-01	1													Distans Spacer
N	44	15 19 735-01	1													Rulle Roller
N	45	15 19 737-01	1													Distans Spacer

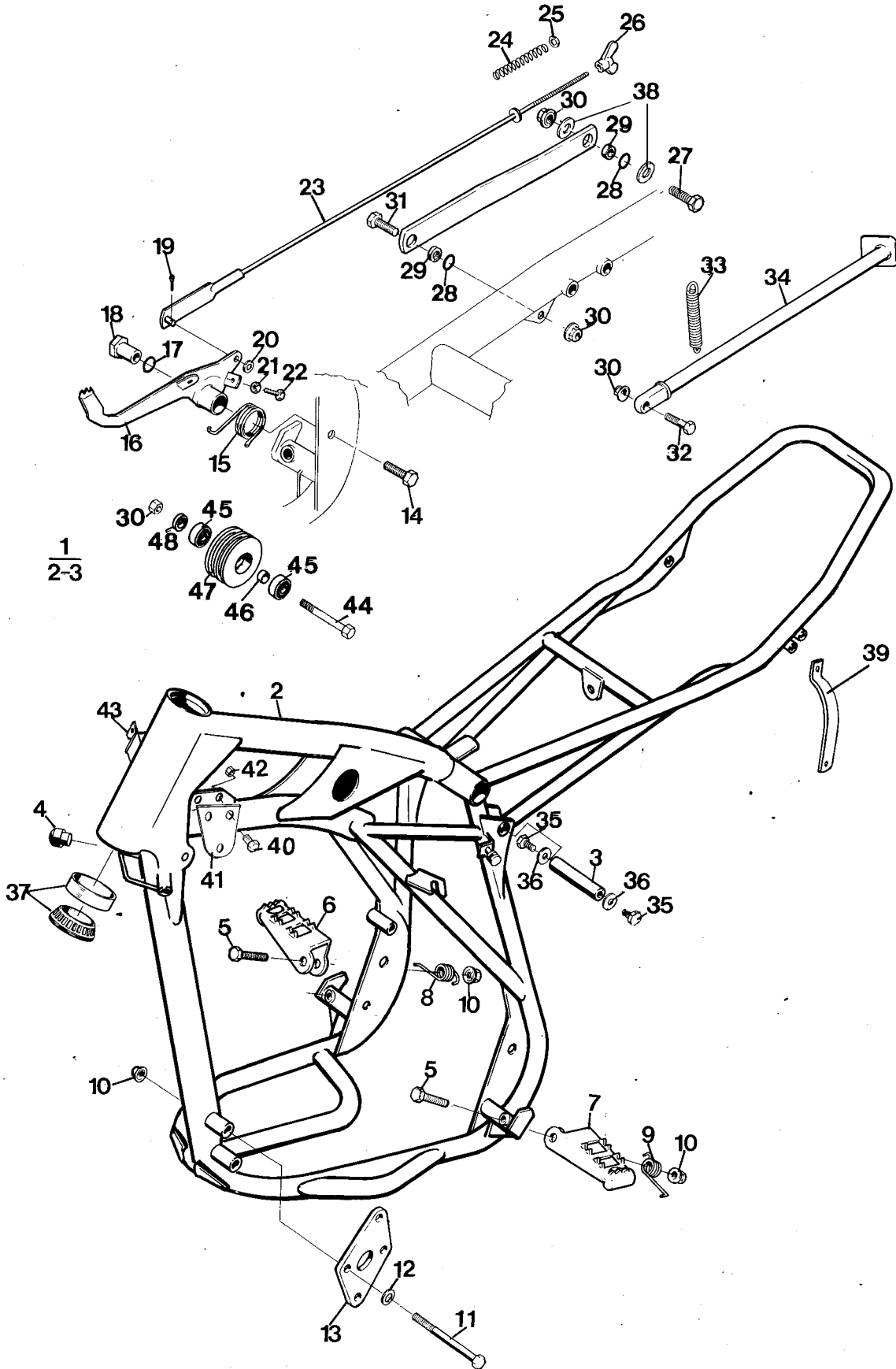


Fig.	Part Number Detaljnummer	Quantity/Antal												Description Benämning		
		125			240		250			430		500				
		CR	WR	XC	CR	WR	CR	WR	XC	WRE	WRU	CR	XC			
N	1	15 11 060-01 15 11 060-02		1		1		1		1		1		1		Ram Frame
N	3	15 11 011-01		1	1	1		1	1	1	1	1		1		Fästbult Att. bolt
N	4	15 19 537-01 15 19 537-02		2		2		2	2	2	2	2		2		Propp Plug
	5	72 52 462-51		2	2	2		2	2	2	2	2		2		Skruv M8 × 55 Screw
	6	15 13 051-01		1	1	1		1	1	1	1	1		1		Fotstöd, höger Foot peg, right
	7	15 13 053-01		1	1	1		1	1	1	1	1		1		Fotstöd, vänster Foot peg, left
N	8	15 13 738-01		1	1	1		1	1	1	1	1		1		Fjäder Spring
N	9	15 13 737-01		1	1	1		1	1	1	1	1		1		Fjäder Spring
	10	15 13 707-01		6	6	6		6	6	6	6	6		6		Mutter M8 Nut
	11	72 52 472-81		4	4	4		4	4	4	4	4		4		Skruv M8 × 105 Screw
	12	73 41 164-01		4	4	4		4	4	4	4	4		4		Bricka 8.4 × 16 Washer
N	13	15 11 012-01 15 11 042-01		2	2	2		2	2	2	2	2		2		Motorfästplåt Engine clamp plate
N	14	72 52 453-51		1	1	1		1	1	1	1	1		1		Skruv M8 × 25 Screw
	15	15 10 835-01		1	1	1		1	1	1	1	1		1		Fjäder Spring
	16	15 15 447-01		1	1	1		1	1	1	1	1		1		Bromspedal Brake pedal
	17	74 04 209-00		2	2	2		2	2	2	2	2		2		O-ring 11.1 × 1.6 O-ring
	18	15 15 448-01		1	1	1		1	1	1	1	1		1		Bussning Bushing
	19	72 16 165-01		1	1	1		1	1	1	1	1		1		Pinne Pin
	20	15 13 703-01		1	1	1		1	1	1	1	1		1		Bricka 6.4 × 12 Washer
	21	73 22 116-01		1	1	1		1	1	1	1	1		1		Mutter M6 Nut
	22	72 52 371-51		1	1	1		1	1	1	1	1		1		Skruv M6 × 22 Screw
N	23	15 15 444-04 15 15 444-03		1	1	1		1	1	1	1	1		1		Bromsstång Brake rod
82	24	12 15 160-01		1	1	1		1	1	1	1	1		1		Fjäder Spring
	25	73 41 153-01		1	1	1		1	1	1	1	1		1		Bricka Washer
	26	15 15 173-01		1	1	1		1	1	1	1	1		1		Vingmutter Wing nut
N	27	15 16 813-01		1	1	1		1	1	1	1	1		1		Bult Bolt
	28	74 04 211-00		2	2	2		2	2	2	2	2		2		O-ring 13.1 × 1.6
N	29	15 15 504-01		2	2	2		2	2	2	2	2		2		Distans Spacer
	30	73 22 118-01		3	3	3		3	3	3	3	3		3		Mutter M8 Nut
	31	72 52 451-51		1	1	1		1	1	1	1	1		1		Skruv M8 × 20 Screw
	32	72 52 455-01		1	1	1		1	1	1	1	1		1		Skruv M8 × 30 Screw
82	33	15 10 442-01 ✓		1	1	1		1	1	1	1	1		1		Fjäder Spring
82	34	15 10 604-02 ✓		1	1	1		1	1	1	1	1		1		Parkeringsstöd Parkingrest
	35	72 52 364-53		4	4	4		4	4	4	4	4		4		Skruv M6 × 10 Screw
	36	15 13 734-01'		4	4	4		4	4	4	4	4		4		Bricka 6.4 × 14 Washer
	37	15 13 070-01		2	2	2		2	2	2	2	2		2		Lager Bearing
N	38	50 32 300-07		2	2	2		2	2	2	2	2		2		Bricka 8.2 × 26 Washer
N	39	15 19 748-01		1	1	1		1	1	1	1	1		1		Stag Support

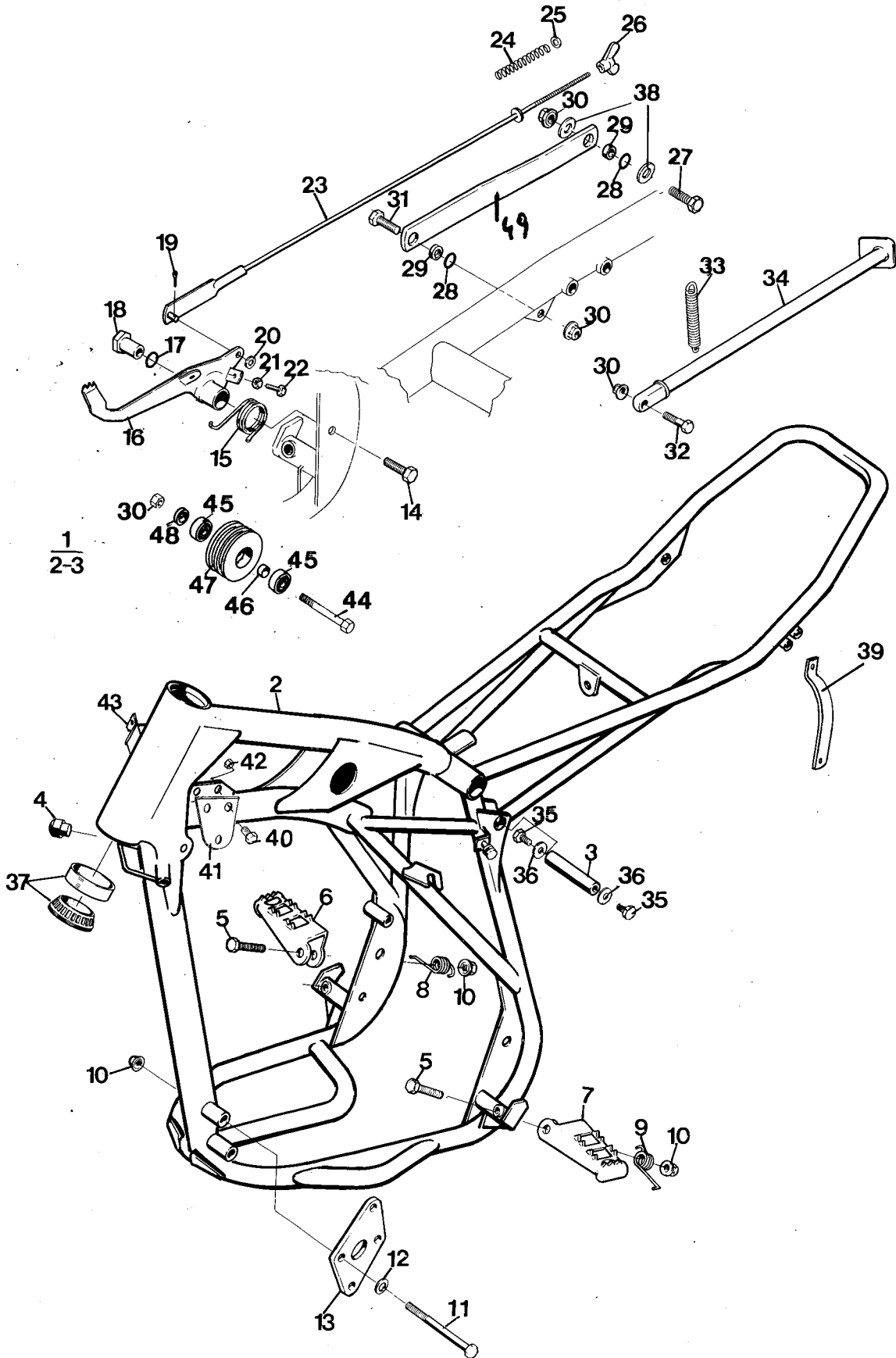


Fig.	Part Number Detaljnummer	Quantity/Antal												Description Benämning		
		125			240		250			430		500				
		CR	WR	XC	CR	WR	CR	WR	XC	WRE	WRU	CR	XC			
	40	72 52 368-51		2	2		2		2	2	2	2		2		Skruv M6 x 16 Screw
N	41	15 11 107-01		1	1		1		1	1	1	1		1		Fäste Attachment
	42	73 22 116-01		2	2		2		2	2	2	2		2		Mutter M6 Nut
	43	15 13 086-01		1			1				1					Styrlås, insats Steering lock, inset
	44	72 52 465-81		1	1											Skruv M8 x 70 Screw
N	45	73 82 198-04		2	2											Kullager 608-2RS Ball bearing
N	46	15 19 736-01		1	1											Distans Spacer
N	47	15 19 735-01		1	1											Rulle Roller
N	48	15 19 737-01		1	1											Distans Spacer
	49	1515503-01		1	1		1		1		1	1				<i>Brämsplattor</i>

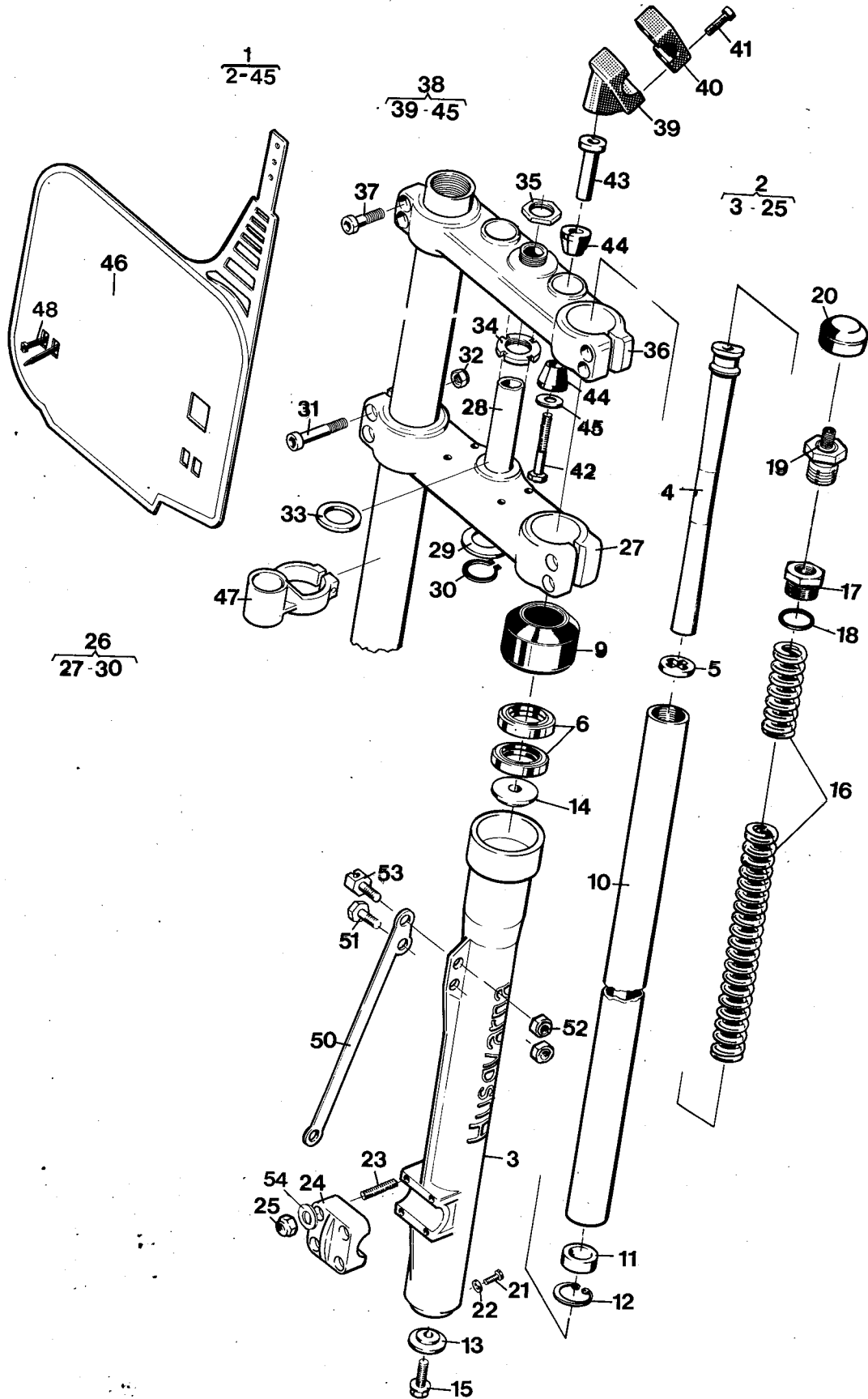


Fig.	Part Number Detaljnummer	Quantity/Antal												Description Benämning			
		125			240		250			430		500					
		CR	WR	XC	CR	WR	CR	WR	XC	WRE	WRU	CR	XC				
N 1	15 12 380-05					1			1		1		1				Framgaffel kpl. stroke 270 mm
N 1	15 12 380-04	1		1	1			1		1			1	1			Framgaffel, kpl. Stroke 300 mm
N	15 12 380-03		1														Front fork compl.
N 2	15 12 385-05					2		2		2			2	2			Framgaffel, kpl. Stroke 250mm
N 2	15 12 385-04	2		2	2			2		2			2	2			Gaffelben kpl.
N	15 12 385-03		2														Fork leg compl.
N 3	15 12 358-02	2			2	2	2	2					2	2			Gaffelben, kpl.
N	15 12 393-01		2														Fork leg compl.
N 4	15 12 399-02					2		2		2			2	2			Fork leg
4	15 12 399-01	2		2	2			2		2			2	2			Dämpspindel kpl.
	15 12 399-03		2														Damping spindle compl.
5	15 12 373-01	2	2	2	2	2	2	2	2	2	2	2	2	2	2	2	Tätningsbricka
N 6	15 12 402-01	4	4	4	4	4	4	4	4	4	4	4	4	4	4	4	Seal washer
9	15 12 372-01	1	1	1	1	1	1	1	1	1	1	1	1	1	1	1	Tätningring
10	15 12 382-01	1	1	1	1	1	1	1	1	1	1	1	1	1	1	1	Seal
11	15 12 398-01	1	1	1	1	1	1	1	1	1	1	1	1	1	1	1	Avstrykare
12	73 53 133-10	1	1	1	1	1	1	1	1	1	1	1	1	1	1	1	Stripper
13	15 12 161-01	1	1	1	1	1	1	1	1	1	1	1	1	1	1	1	Gaffelben, övre
14	15 12 376-01	1	1	1	1	1	1	1	1	1	1	1	1	1	1	1	Fork leg upper
15	72 52 457-51	1	1	1	1	1	1	1	1	1	1	1	1	1	1	1	Bottenventil
16	15 12 378-01	1	1	1	1	1	1	1	1	1	1	1	1	1	1	1	Bottom valve
17	15 12 377-01	1	1	1	1	1	1	1	1	1	1	1	1	1	1	1	Spårring
18	15 13 719-01	1	1	1	1	1	1	1	1	1	1	1	1	1	1	1	Circlip
19	15 12 346-01	1	1	1	1	1	1	1	1	1	1	1	1	1	1	1	Bricka
20	15 12 348-01	1	1	1	1	1	1	1	1	1	1	1	1	1	1	1	Washer
21	72 31 362-01	1	1	1	1	1	1	1	1	1	1	1	1	1	1	1	Stödbricka
22	12 25 310-01	1	1	1	1	1	1	1	1	1	1	1	1	1	1	1	Washer
23	15 12 371-01	4	4	4	4	4	4	4	4	4	4	4	4	4	4	4	Skruv M6S8
24	15 12 379-01	1	1	1	1	1	1	1	1	1	1	1	1	1	1	1	Screw
25	25 81 146-01	8	8	8	8	8	8	8	8	8	8	8	8	8	8	8	Skruv M6S8
26	15 12 386-01	1		1	1			1		1			1	1	1	1	Screw
29	15 12 325-01	1	1		1	1		1		1							Skruv M6x8
30	73 53 126-00	1	1	1	1	1	1	1	1	1	1	1	1	1	1	1	Screw
31	72 52 461-01	4	4	4	4	4	4	4	4	4	4	4	4	4	4	4	Skruv M 8x50
32	73 22 118-01	4	4	4	4	4	4	4	4	4	4	4	4	4	4	4	Screw
33	15 12 328-01	1	1	1	1	1	1	1	1	1	1	1	1	1	1	1	Låsmutter
34	15 12 327-01	1	1	1	1	1	1	1	1	1	1	1	1	1	1	1	Nut
35	15 12 329-01	1	1	1	1	1	1	1	1	1	1	1	1	1	1	1	Nut
36	15 12 357-01	1	1	1	1	1	1	1	1	1	1	1	1	1	1	1	Nut
37	72 55 457-01	4	4	4	4	4	4	4	4	4	4	4	4	4	4	4	Gaffelkrona, övre
38	15 12 317-01	2	2	2	2	2	2	2	2	2	2	2	2	2	2	2	Fork crown upper

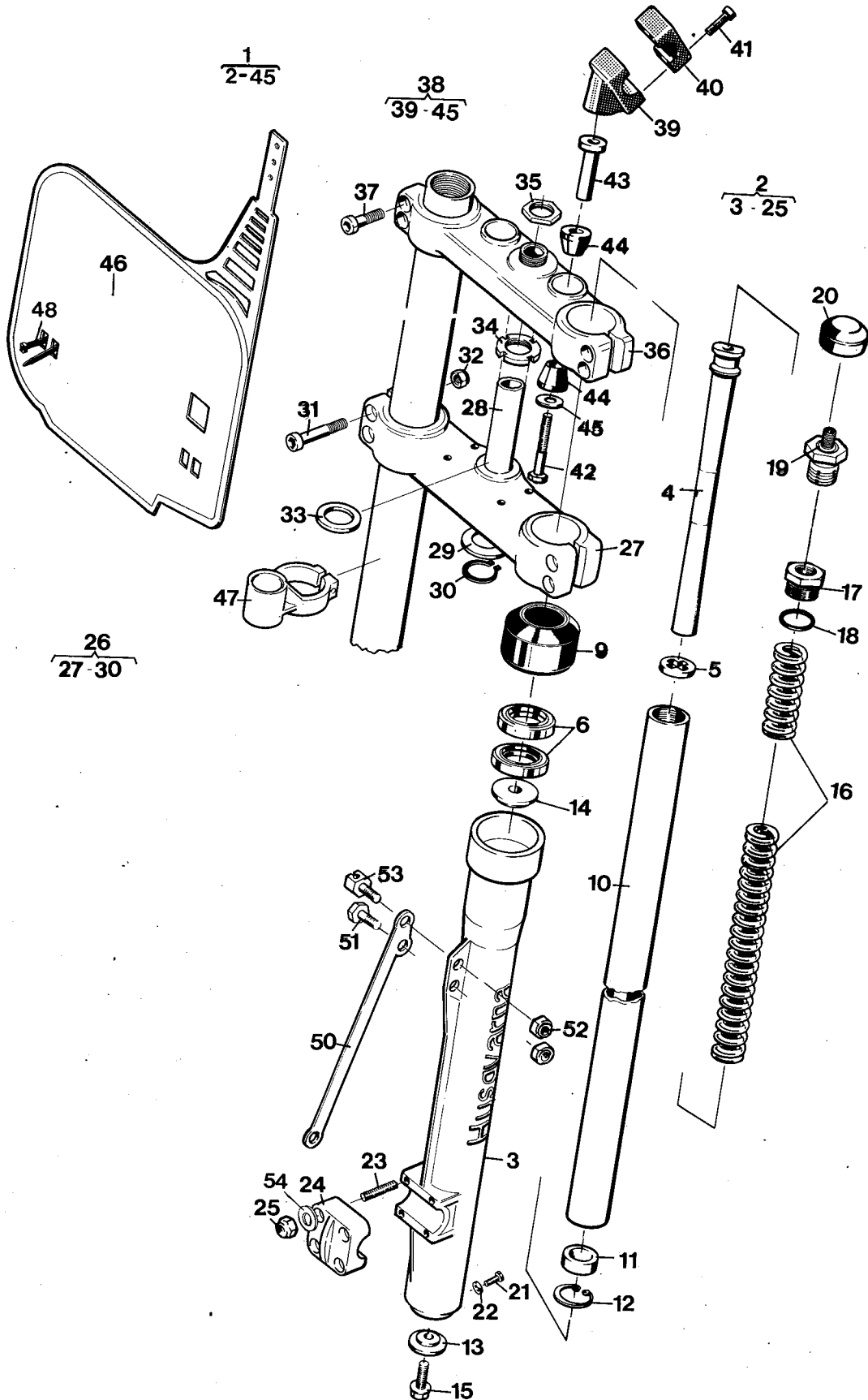


Fig.	Part Number Detaljnummer	Quantity/Antal												Description Benämning
		125			240		250			430		500		
		CR	WR	XC	CR	WR	CR	WR	XC	WRE	WRU	CR	XC	
39	15 13 058-01	1	1	1	1	1	1	1	1	1	1	1	1	Styrhållare Handle bar ret compl.
40	15 13 059-01	1	1	1	1	1	1	1	1	1	1	1	1	Överfall Clamp
41	72 55 374-01	4	4	4	4	4	4	4	4	4	4	4	4	Skruv M 6×30 Screw
42	72 52 503-81	1	1	1	1	1	1	1	1	1	1	1	1	Skruv M 10×60 Screw
43	15 12 352-01	1	1	1	1	1	1	1	1	1	1	1	1	Distans Distance
44	15 12 351-01	2	2	2	2	2	2	2	2	2	2	2	2	Dämpbussning Rubber element
45	15 12 341-01	1	1	1	1	1	1	1	1	1	1	1	1	Bricka Washer
N	46	15 19 751-03	1		1	1		1		1		1	1	Nummerskylt, gul Number plate yellow
N		15 19 751-01												Nummerskylt, vit Number plate white
N		15 19 751-02												Nummerskylt, grön Number plate green
47	15 12 391-01	2	3	2	2	3	2	3	2	3	3	2	2	Wirestyrare Wire guide
48	15 19 532-06	2		2	2		2		2			2	2	Buntband Strip
50	15 16 227-01	1	1	1	1	1	1	1	1	1	1	1	1	Bromsstag Brakelink
51	72 52 451-51	1	1	1	1	1	1	1	1	1	1	1	1	Skruv M8×20 Screw
52	73 22 118-01	2	2	2	2	2	2	2	2	2	2	2	2	Mutter Nut
53	15 12 315-01	1	1	1	1	1	1	1	1	1	1	1	1	Vajerfäste Wire attachment
54	73 41 153-01	8	8	8	8	8	8	8	8	8	8	8	8	Bricka Washer

**Kedjeskydd
Chainguard**

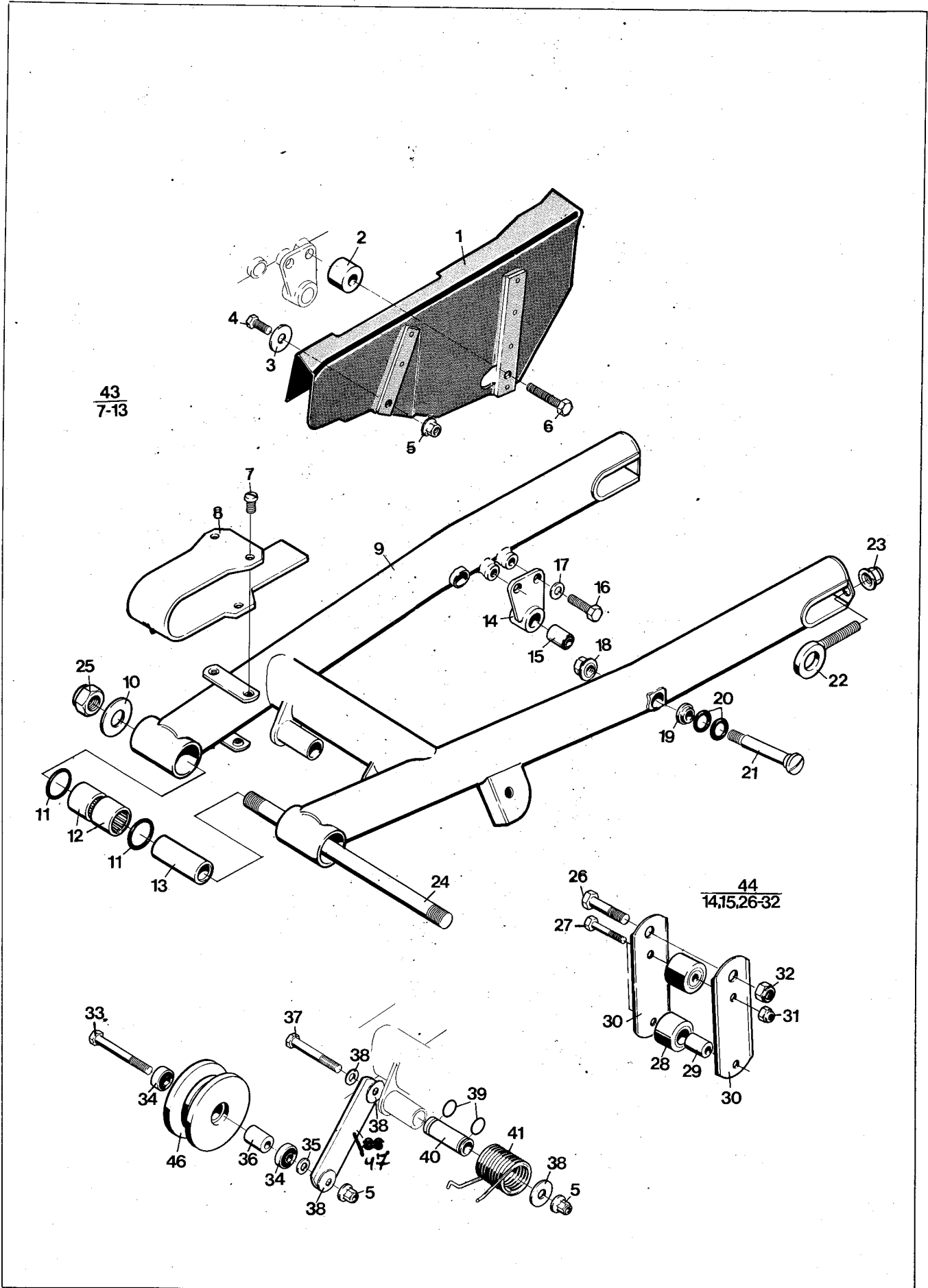


Fig.	Part Number Detaljnummer	Quantity/Antal												Description Benämning		
		125			240		250			430		500				
		CR	WR	XC	CR	WR	CR	WR	XC	WRE	WRU	CR	XC			
N	1		1			1		1		1	1					Kedjeskydd Chainguard
	2		1			1		1		1	1					Distans Spacer
	3		1			1		1		1	1					Bricka 6.5 × 22 Washer
	4		1			1		1		1	1					Skruv M6 × 16 Screw
	5		1			1		1		1	1					Mutter M6 Nut
	6		1			1		1		1	1					Skruv M8 × 35 Screw
	7	4	4	4	4	4	4	4	4	4	4	4	4			Skruv M6 × 8 Screw
	8	1	1	1	1	1	1	1	1	1	1	1	1			Slitskydd Wear cover
	10	2	2	2	2	2	2	2	2	2	2	2	2			Bricka Washer
	11	4	4	4	4	4	4	4	4	4	4	4	4			O-ring 18.64 × 3.53
	12	4	4	4	4	4	4	4	4	4	4	4	4			Nålhylsa Needle bearing
	13	2	2	2	2	2	2	2	2	2	2	2	2			Distans Spacer
N	14	1	1	1	1	1	1	1	1	1	1	1	1			Fäste, kedjestyrare Att. chain guide
N	15	1	1	1	1	1	1	1	1	1	1	1	1			Bussning Bushing
	16	2	1	2	2	1	2	1	2	1	1	2	2			Skruv M8 × 20 Screw
	17	2	1	2	2	1	2	1	2	1	1	2	2			Bricka 8.4 × 17 Washer
	18	2	2	2	2	2	2	2	2	2	2	2	2			Mutter M10 Nut
N	19		6													Distans Spacer
N	15 11 048-01	6		6	6	6	6	6	6	6	6	6	6			
N	20		4													O-ring
N	15 11 080-01	4		4	4	4	4	4	4	4	4	4	4			O-ring 14.0 × 4.0
N	15 11 106-01	4		4	4	4	4	4	4	4	4	4	4			
N	21	2	2	2	2	2	2	2	2	2	2	2	2			Fästbult Att. bolt
	22	2	2	2	2	2	2	2	2	2	2	2	2			Kedjesträckare Chaintensionier
	23	2	2	2	2	2	2	2	2	2	2	2	2			Mutter M8 Nut
	24	1	1	1	1	1	1	1	1	1	1	1	1			Fästbult Att. bolt
	25	2	2	2	2	2	2	2	2	2	2	2	2			Mutter M12 × 1 Nut
	26	1	1	1	1	1	1	1	1	1	1	1	1			Skruv M8 × 35 Screw
	27	2	2	2	2	2	2	2	2	2	2	2	2			Skruv M6 × 35 Screw
	28	2	2	2	2	2	2	2	2	2	2	2	2			Rulle Roller
	29	2	2	2	2	2	2	2	2	2	2	2	2			Distans Spacer
	31	2	2	2	2	2	2	2	2	2	2	2	2			Mutter M6 Nut
	32	1	1	1	1	1	1	1	1	1	1	1	1			Mutter M8 Nut
	33	1		1	1			1		1		1	1			Skruv M6 × 55 Screw
	34	2		2	2			2		2		2	2			Lager G26 – 2 RS Bearing
	35	1		1	1			1		1		1	1			Bricka 6.4 × 12 Washer
	36	1		1	1			1		1		1	1			Distans Spacer
	37	1		1	1			1		1		1	1			Skruv M6 × 65 Screw
	38	4		4	4			4		4		4	4			Bricka 6.5 × 22 Washer
	39	2		2	2			2		2		2	2			O-ring 11.1 × 1.6
	40	1		1	1			1		1		1	1			Distans Spacer

Kedjeskydd Chainguard

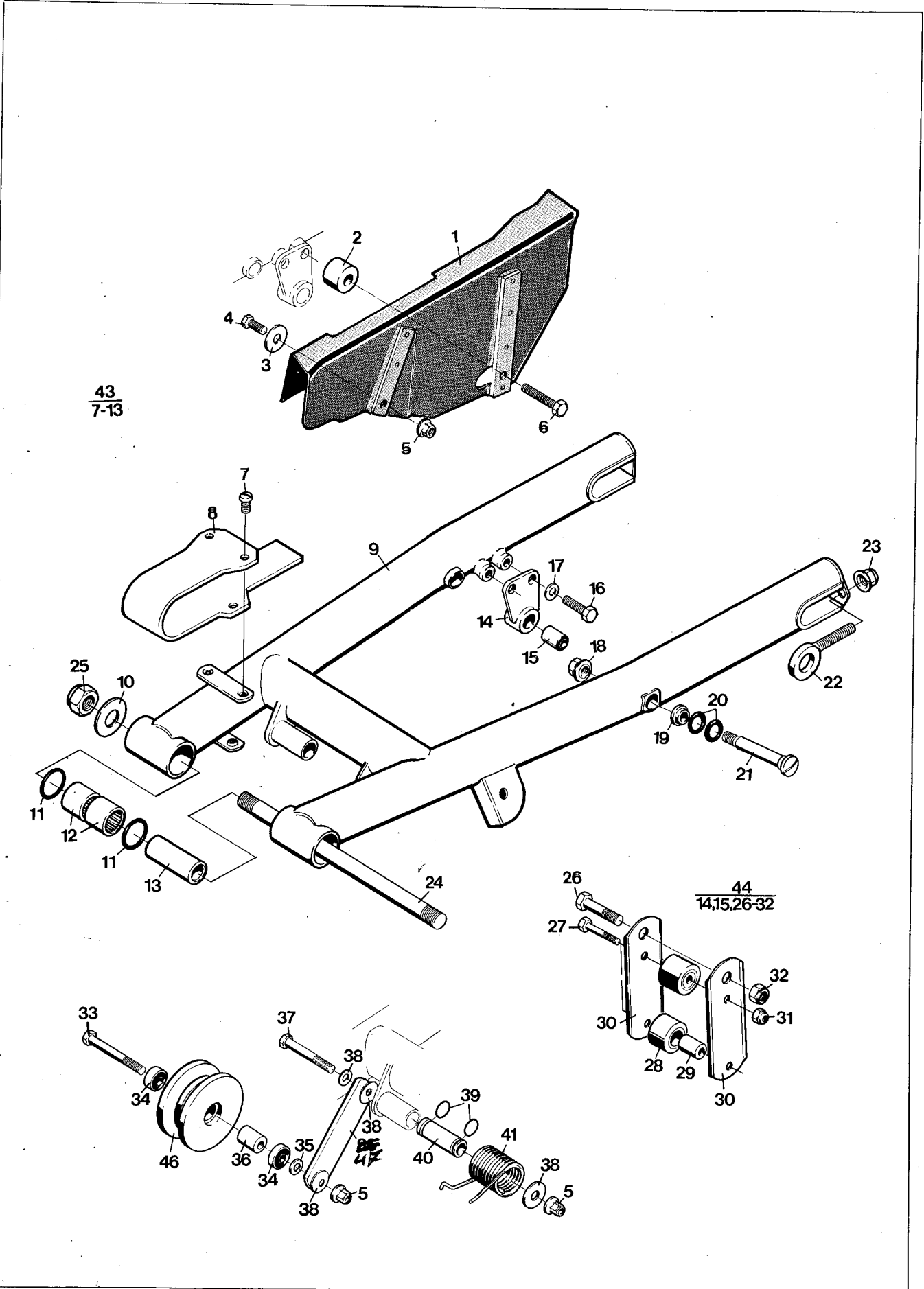
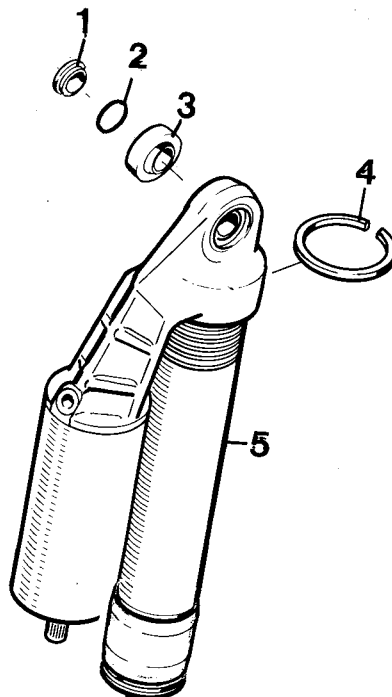
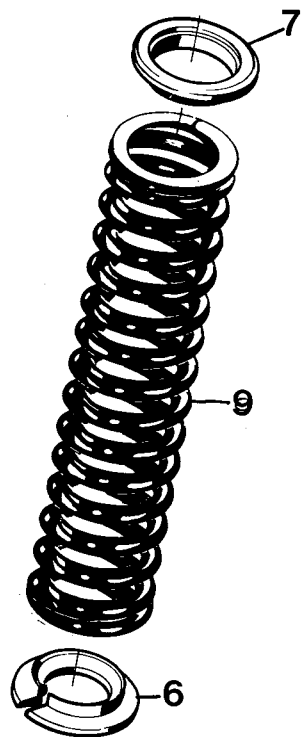
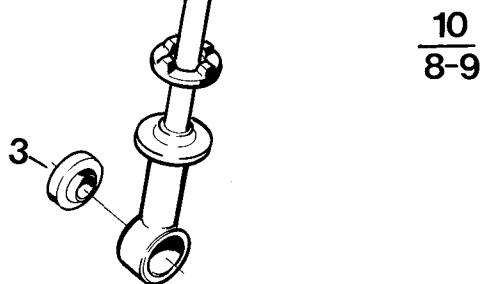
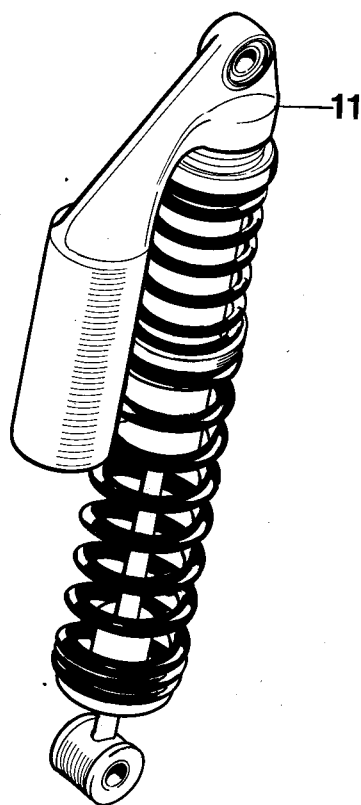


Fig.	Part Number Detaljnummer	Quantity/Antal												Description Benämning
		125			240		250			430		500		
		CR	WR	XC	CR	WR	CR	WR	XC	WRE	WRU	CR	XC	
41	15 15 454-01	1		1	1		1		1			1	1	Fjäder Spring
N 43	15 11 052-01	1			1		1					1		Bakgaffel, kpl. Rear fork, compl.
N	15 11 052-02			1					1				1	Bakgaffel, kpl. Rear fork, compl.
N	15 11 063-01		1			1		1		1	1			Bakgaffel, kpl. Rear fork, compl.
N 44	15 15 505-01	1	1	1	1	1	1	1	1	1	1	1	1	Kedjestyrare, kpl. Chain guide, compl.
46	1515451-01	1	1	1	1	1	1	1	1	1	1	1	1	KETTENROLLE
47	1515452-01	1	1	1	1	1	1	1	1	1	1	1	1	Halva Kettanalleven

Stötdämpare
Shock absorbers



$\frac{8}{1-7}$



$\frac{10}{8-9}$

Fig.	Part Number Detaljnummer	Quantity/Antal												Description Benämning		
		125			240		250			430		500				
		CR	WR	XC	CR	WR	CR	WR	XC	WRE	WRU	CR	XC			
N	1		6													Distans
N		15 10 978-01														Spacer
N		15 11 048-01	6		6	6	6	6	6	6	6	6	6	6		
N	2	15 11 080-01		8												O-ring
N		15 11 106-01	8		8	8	8	8	8	8	8	8	8	8		O-ring 14.0 x 4.0
	3	15 10 706-01	4		4	4	4	4	4	4	4	4	4	4		Kulled
																Ball joint
	4	15 10 733-01	2		2	2	2	2	2	2	2	2	2	2		Låsring
																Circlip
	6	15 10 704-01	2		2	2	2	2	2	2	2	2	2	2		Fjäder clips
																Spring clips
	7	15 10 705-01	2		2	2	2	2	2	2	2	2	2	2		Fjäder clips
																Spring clips
N	8	15 11 099-01					2		2		2	2				Stötdämpare utan fjäder
N		15 11 050-01	2		2	2		2		2			2	2		Shock absorber without spring
N																Stötdämpare utan fjäder
N	9	15 11 054-03	2		2	2	2	2	2	2	2	2	2	2		Shock absorber without spring
																Fjäder
																Spring
N	10	15 11 098-01					2		2		2	2				Stötdämpare, kpl.
N		15 11 053-01	2		2	2		2		2			2	2		Shock absorber, compl.
N																Stötdämpare, kpl.
N	11	15 11 069-01		2												Shock absorber, compl.

Styre
Handlebar

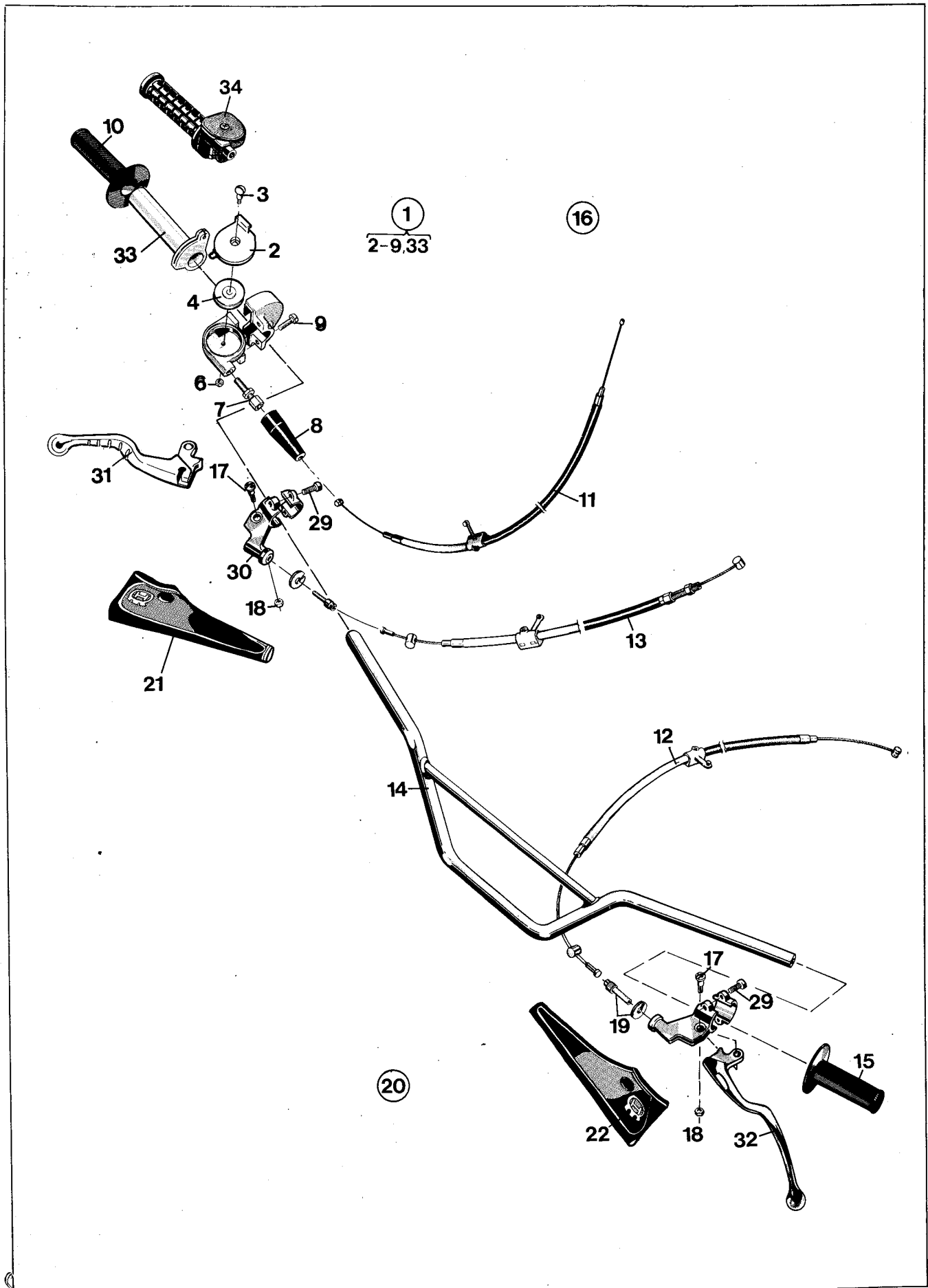


Fig.	Part Number Detaljnummer	Quantity/Antal												Description Benämning		
		125			240		250			430		500				
		CR	WR	XC	CR	WR	CR	WR	XC	WRE	WRU	CR	XC			
1	15 15 325-01	1	1	1	1	1	1	1	1	1	1					Gashandtag, kpl. Throttle handle compl.
2	15 15 326-01	1	1	1	1	1	1	1	1	1	1					Skyddslock Protect washer
3	15 15 322-01	1	1	1	1	1	1	1	1	1	1					Skruv Screw
4	15 15 283-01	1	1	1	1	1	1	1	1	1	1					Bryrulle Plastic roller
6	73 22 112-01	1	1	1	1	1	1	1	1	1	1					Låsmutter,M4 Nut
7	15 15 261-01	1	1	1	1	1	1	1	1	1	1					Justernippel Nipple
8	15 15 262-01	1	1	1	1	1	1	1	1	1	1					Skyddshylsa Protecting sleeve
9	72 31 329-51	2	2	2	2	2	2	2	2	2	2					Skruv M5x16 Screw
10	15 15 266-01	1	1	1	1	1	1	1	1	1	1	1	1			Gummihandtag, höger Rubber handle right
11	15 15 277-01 15 15 329-01	1	1	1	1	1	1	1	1	1	1		1	1		Gaswire, kpl. Trottle wire
12	15 15 308-01	1	1	1												Frikopplingswire, kpl. Declutching wire
	15 15 308-02				1	1	1	1	1	1	1	1	1	1		
13	15 15 022-01	1		1	1	1	1	1	1	1	1	1	1	1		Bromswire, kpl. Brake wire
	15 15 022-02		1			1		1		1	1					Bromswire, kpl. Brake wire
14	15 13 148-01	1	1	1	1	1	1	1	1	1	1	1	1	1		Styrstång Handle bar
15	15 15 265-01	1	1	1	1	1	1	1	1	1	1	1	1	1		Gummihandtag, vänster Rubber handle left
16	15 15 323-01	1	1	1	1	1	1	1	1	1	1	1	1	1		Bromshandtag kpl. Brake handle compl.
17	12 13 810-01	2	2	2	2	2	2	2	2	2	2	2	2	2		Ansatsskruv Screw
18	73 14 316-01	2	2	2	2	2	2	2	2	2	2	2	2	2		Mutter Nut
19	12 13 821-01	2	2	2	2	2	2	2	2	2	2	2	2	2		Kabelspännskruv Cable adjusting screw
20	15 15 314-01	1	1	1	1	1	1	1	1	1	1	1	1	1		Kopplingshandtag, kpl. Declutching handle compl.
21	15 13 055-01	1	1	1	1	1	1	1	1	1	1	1	1	1		Handtagsskydd, höger Handle protector right
22	15 13 056-01	1	1	1	1	1	1	1	1	1	1	1	1	1		Handtagsskydd, vänster Handle protector left
29	72 31 368-01	4	4	4	4	4	4	4	4	4	4	4	4	4		Skruv Screw
34	15 15 289-01											1	1			Gashandtag, kpl. Throttle handle compl.

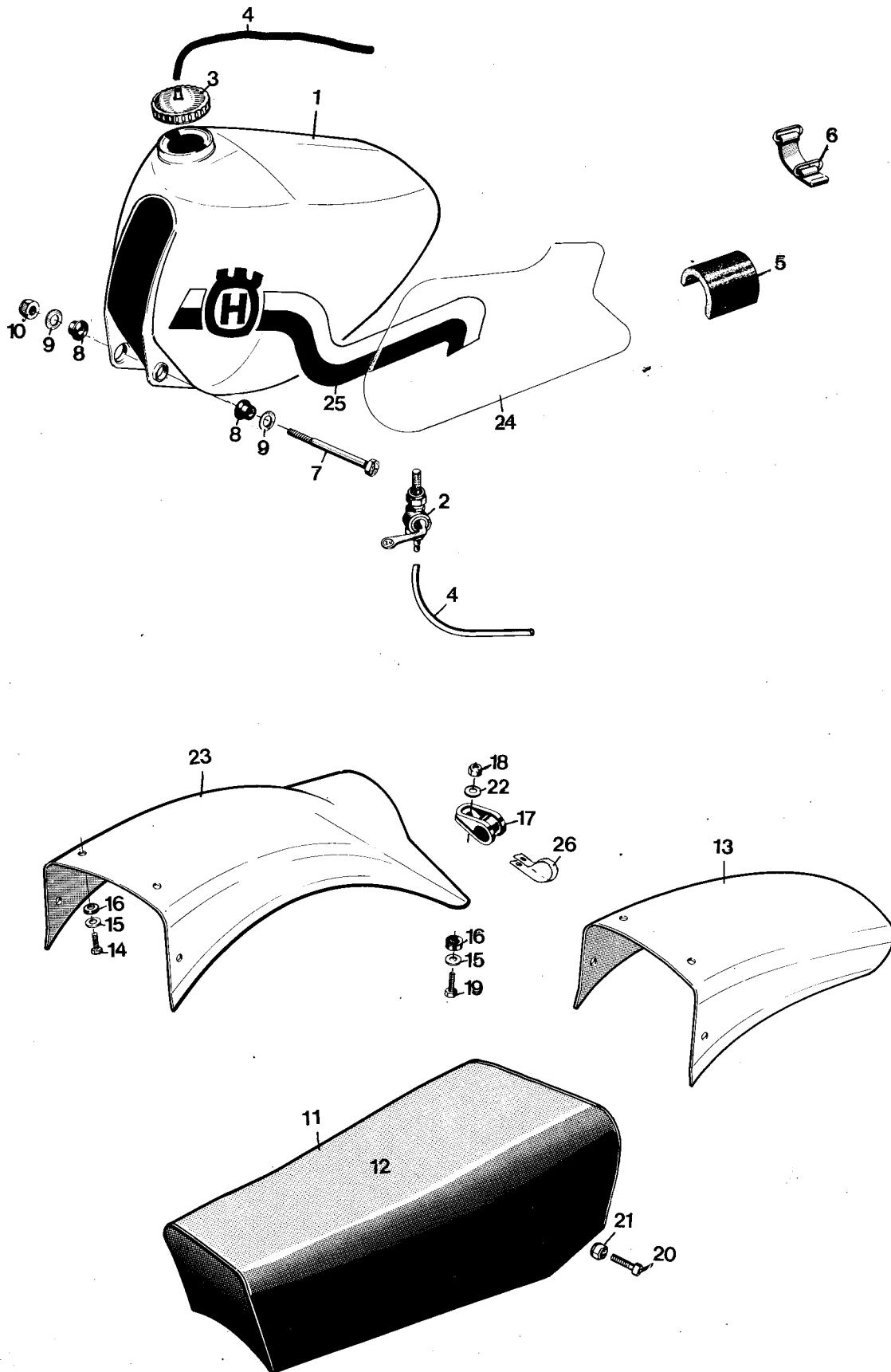


Fig.	Part Number Detaljnummer	Quantity/Antal												Description Benämning		
		125			240		250			430		500				
		CR	WR	XC	CR	WR	CR	WR	XC	WRE	WRU	CR	XC			
N 1	15 14 094-01							1	1			1		1		Bensintank Fuel tank, Vol. ≈ 12 l.
N	15 14 095-01	1	1	1	1	1	1					1		1		Bensintank Fuel tank, Vol. ≈ 10 l
2	15 14 056-01	1	1	1	1	1	1	1	1	1	1	1	1	1		Bensinkran Fuel cock
3	15 14 008-02	1	1	1	1	1	1	1	1	1	1	1	1	1		Tanklock Tank cap
4	15 14 057-03	1	1	1	1	1	1	1	1	1	1	1	1	1		Bensinslang Fuel hose
5	15 14 091-01	2	2	2	2	2	2	2	2	2	2	2	2	2		Stöd Support
6	15 14 060-01	1	1	1	1	1	1	1	1	1	1	1	1	1		Tankhållare Tankholder
7	72 55 388-51	1	1	1	1	1	1	1	1	1	1	1	1	1		Skruv Skruv
8	15 14 032-01	2	2	2	2	2	2	2	2	2	2	2	2	2		Gummibussning Rubber bushing
9	73 44 926-01	2	2	2	2	2	2	2	2	2	2	2	2	2		Bricka Washer
10	73 22 116-01	1	1	1	1	1	1	1	1	1	1	1	1	1		Låsmutter Nut
N 11	15 13 570-01	1			1		1			1		1				Sadel, blå Saddle, blue
N	15 13 570-02		1	1					1					1		Sadel, gul Saddle, yellow
N	15 13 570-03					1		1			1					Sadel, svart Saddle, black
N 12	15 13 572-01	1			1		1			1		1				Sadelöverdrag, blå Saddle cover, blue
N	15 13 572-02		1	1					1					1		Sadelöverdrag, gul Saddle cover, yellow
N	15 13 572-03					1		1			1					Sadelöverdrag, svart Saddle cover, black
N 13	15 13 574-01	1		1	1		1		1		1		1	1		Bakskärm Rear mudguard
14	72 52 370-51	4	4	4	4	4	4	4	4	4	4	4	4	4		Skruv M 6×20 Screw
15	15 13 709-01	4	8	8	4	8	4	8	8	8	8	4	4	4		Bricka Washer
16	15 18 121-01	4	8	8	4	8	4	8	8	8	8	4	4	4		Gummibricka Rubber washer
17	15 18 137-01		4	4		4		4	4	4	4		4	4		Fäste Attachment
18	73 22 116-01		4	4		4		4	4	4	4		4	4		Låsmutter Nut
19	72 52 372-51		4	4		4		4	4	4	4		4	4		Skruv M 6×25 Screw
20	72 52 376-51	2	2	2	2	2	2	2	2	2	2	2	2	2		Skruv M 6×35 Screw
21	73 22 116-01	2	2	2	2	2	2	2	2	2	2	2	2	2		Låsmutter Nut
22	73 41 153-01		4	4		4		4	4	4	4		4	4		Bricka 6,4×12,5 Washer
N 23	15 18 180-01		1			1		1		1		1		1		Bakskärm Mudguard
N 24	15 19 996-01	1	1	1	1	1	1	1	1	1	1	1	1	1		Tankskydd, par Tank protectors, 1 set
N 25	15 19 995-01	1	1	1	1	1	1	1	1	1	1	1	1	1		Tankdekal, par Tankdecals, 1 set
N 26	15 18 181-01		2			2		2		2		2		2		Klämma Clamp

Framhjul Front wheel

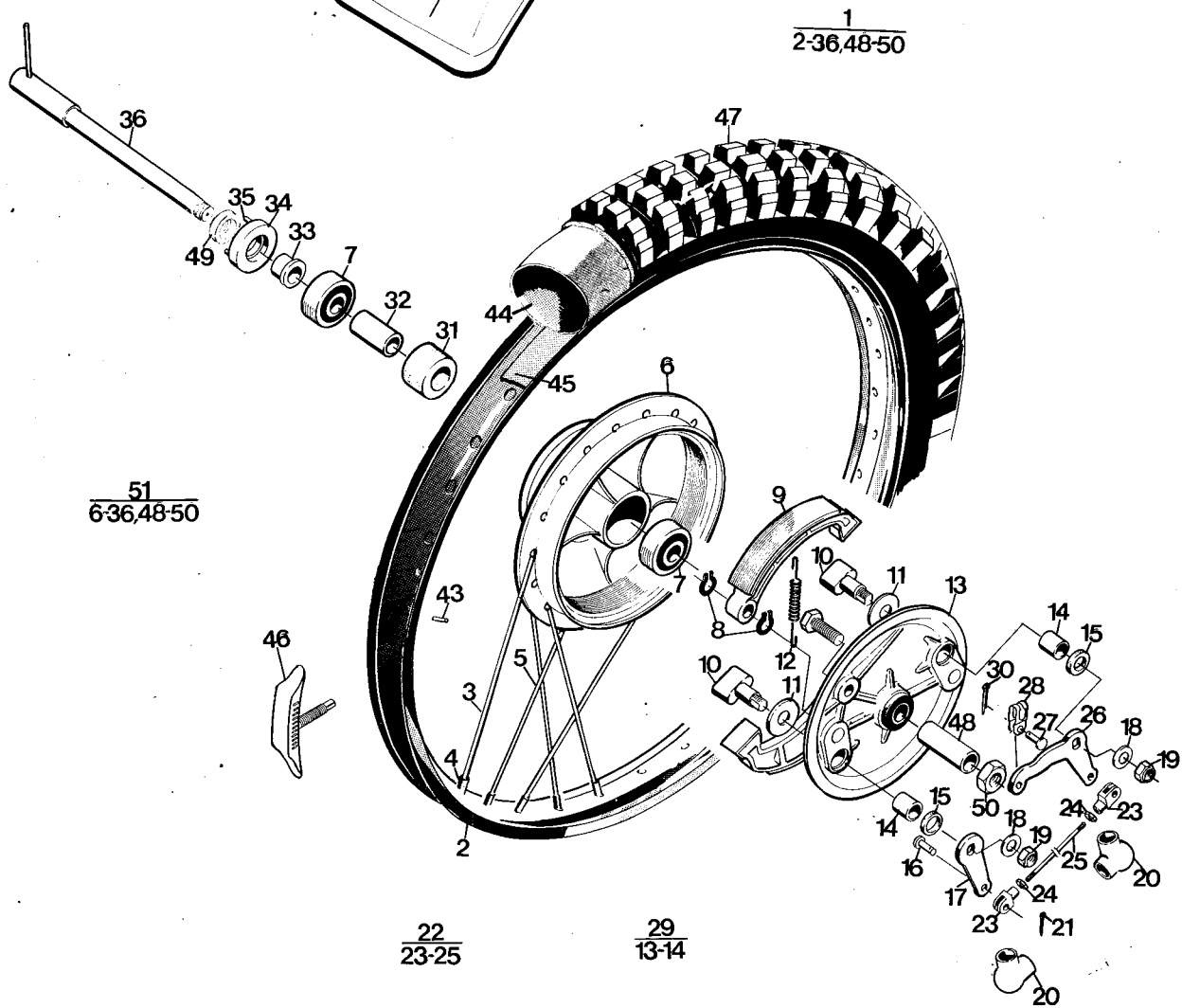
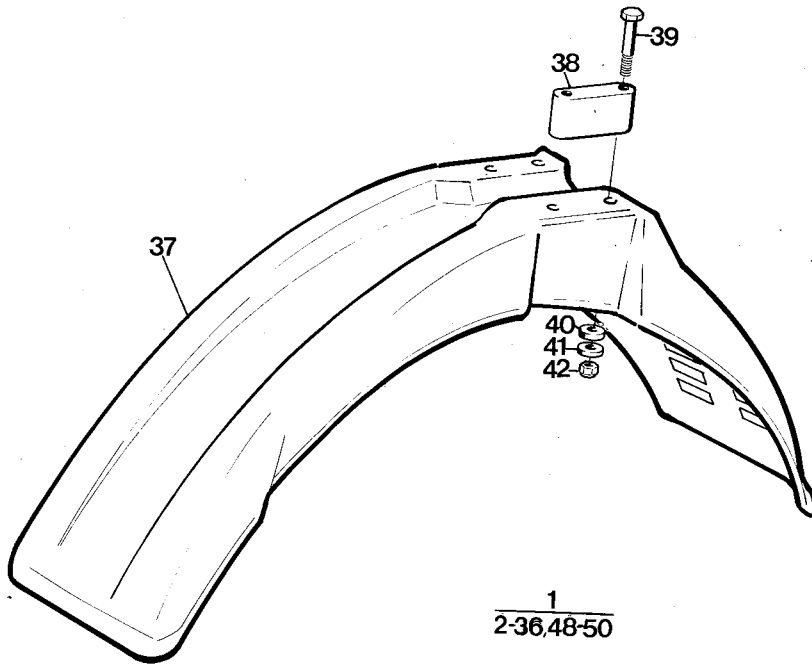


Fig.	Part Number Detaljnummer	Quantity/Antal												Description Benämning	
		125			240		250			430		500			
		CR	WR	XC	CR	WR	CR	WR	XC	WRE	WRU	CR	XC		
N	1	15 16 244-01	1	1	1	1	1	1	1	1	1	1	1	1	Framhjul, kpl. utan gummi Front wheel without rubber
N	2	15 16 273-01	1	1	1	1	1	1	1	1	1	1	1	1	Fälg 1.60 x 21" Rim
	3	15 16 218-03	18	18	18	18	18	18	18	18	18	18	18	18	Eker L = 227. Spoke
	4	15 16 219-01	36	36	36	36	36	36	36	36	36	36	36	36	Nippel Nipple
N	5	15 16 218-05	18	18	18	18	18	18	18	18	18	18	18	18	Eker L = 240 Spoke
N	6	15 16 301-01	1	1	1	1	1	1	1	1	1	1	1	1	Navhylsa Hub
	7	73 82 302-34	2	2	2	2	2	2	2	2	2	2	2	2	Lager 6302 - 2 RS Bearing
N	8	73 53 114-00	4	4	4	4	4	4	4	4	4	4	4	4	Spårring SGA 12 Circlip
N	9	15 16 278-01	2	2	2	2	2	2	2	2	2	2	2	2	Bromsback Brake shoe
N	10	15 16 283-01	2	2	2	2	2	2	2	2	2	2	2	2	Excenter
	11	15 16 836-01	2	2	2	2	2	2	2	2	2	2	2	2	Bricka Washer
	12	15 16 547-01	2	2	2	2	2	2	2	2	2	2	2	2	Fjäder Spring
N	14	15 16 281-01	2	2	2	2	2	2	2	2	2	2	2	2	Bussning Bushing
N	15	15 16 299-01	2	2	2	2	2	2	2	2	2	2	2	2	Tätning Seal
N	16	15 16 289-01	2	2	2	2	2	2	2	2	2	2	2	2	Bult Bolt
N	17	15 16 288-01	1	1	1	1	1	1	1	1	1	1	1	1	Hävarm Lever
	18	73 41 164-01	2	2	2	2	2	2	2	2	2	2	2	2	Bricka 8.4 x 17 Washer
	19	73 22 118-01	2	2	2	2	2	2	2	2	2	2	2	2	Mutter M8 Nut
N	20	15 16 298-01	2	2	2	2	2	2	2	2	2	2	2	2	Dammskydd Cover
	21	72 16 150-01	2	2	2	2	2	2	2	2	2	2	2	2	Pinne SP2 x 10 Pin
N	22	15 16 285-01	1	1	1	1	1	1	1	1	1	1	1	1	Gaffellänk, kpl. Link compl.
N	26	15 16 284-01	1	1	1	1	1	1	1	1	1	1	1	1	Hävarm Lever
	27	12 25 258-01	1	1	1	1	1	1	1	1	1	1	1	1	Bult Bolt
	28	15 16 194-01	1	1	1	1	1	1	1	1	1	1	1	1	Bygel Strop
N	29	15 16 275-01	1	1	1	1	1	1	1	1	1	1	1	1	Bromssköld, kpl. Brake plate, compl.
	30	72 16 150-01	1	1	1	1	1	1	1	1	1	1	1	1	Pinne SP2 x 12 Pin
	31	15 16 215-01	1	1	1	1	1	1	1	1	1	1	1	1	Distanshållare Spacer holder
	32	15 16 228-01	1	1	1	1	1	1	1	1	1	1	1	1	Distans Spacer
	33	15 16 212-01	1	1	1	1	1	1	1	1	1	1	1	1	Distans Spacer
	34	15 16 213-01	1	1	1	1	1	1	1	1	1	1	1	1	Medbringare Drive
	35	72 14 207-00	2	2	2	2	2	2	2	2	2	2	2	2	Pinne FRP 3 x 14 Pin
	36	15 16 255-01	1	1	1	1	1	1	1	1	1	1	1	1	Axel, kpl. Shaft, compl.
N	37	15 18 046-01 15 18 045-01	1	1	1	1	1	1	1	1	1	1	1	1	Framskärm Mud guard
	38	15 13 028-01	2	2	2	2	2	2	2	2	2	2	2	2	Stöd Support
	39	72 52 382-51	4	4	4	4	4	4	4	4	4	4	4	4	Skruv M6 x 60 Screw
	40	15 18 121-01	4	4	4	4	4	4	4	4	4	4	4	4	Gummirbricka Rubber washer
	41	73 44 926-01	4	4	4	4	4	4	4	4	4	4	4	4	Bricka 6.7 x 16 Washer
	42	73 22 116-01	4	4	4	4	4	4	4	4	4	4	4	4	Mutter M6 Nut

Framhjul
Front wheel

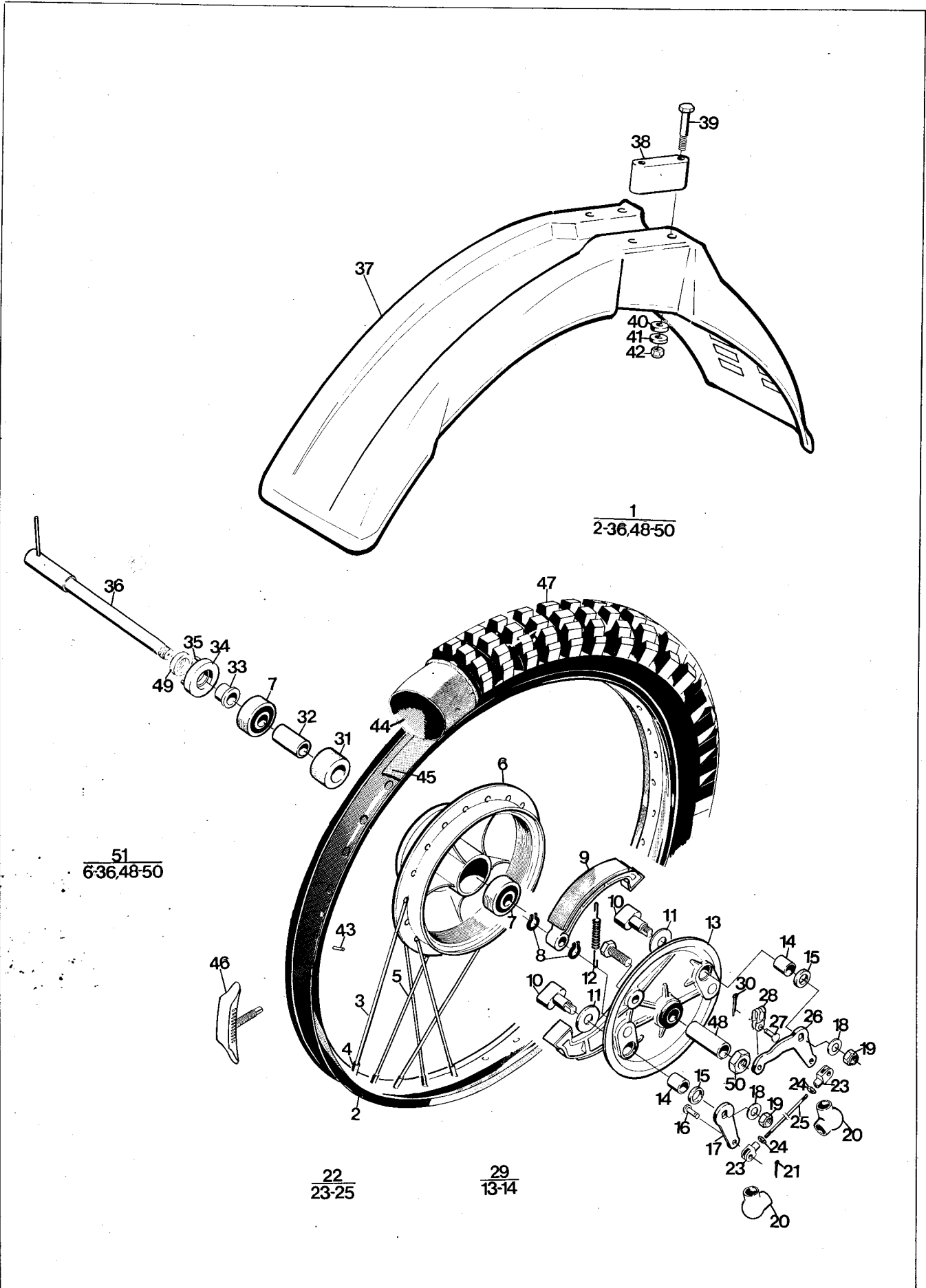


Fig.	Part Number Detaljnummer	Quantity/Antal												Description Benämning		
		125			240		250			430		500				
		CR	WR	XC	CR	WR	CR	WR	XC	WRE	WRU	CR	XC			
43	72 01 232-00		18			18		18		18	18					Pinne CP 3 x 8 Pin
44	15 16 028-01	1	1	1	1	1	1	1	1	1	1	1	1			Innerslang Tube
45	15 16 029-01	1	1	1	1	1	1	1	1	1	1	1	1			Fälgband Rimband
46	15 16 144-01	1		1	1		1		1			1	1			Däcklås Rim lock
47	15 16 257-01	1	1	1	1	1	1	1	1	1	1	1	1			Däck Trelleborg 3.00x21, Deep grip Tyre
48	15 16 249-01	1	1	1	1	1	1	1	1	1	1	1	1			Distans Spacer
49	15 16 247-01	1		1	1		1		1			1	1			Distans Spacer
50	15 16 238-01	1	1	1	1	1	1	1	1	1	1	1	1			Mutter Nut
N 51	15 16 270-01	1	1	1	1	1	1	1	1	1	1	1	1			Framnav, kpl. Front hub, compl.

1
2-6
6
12-22,24-35
13
14-16,35

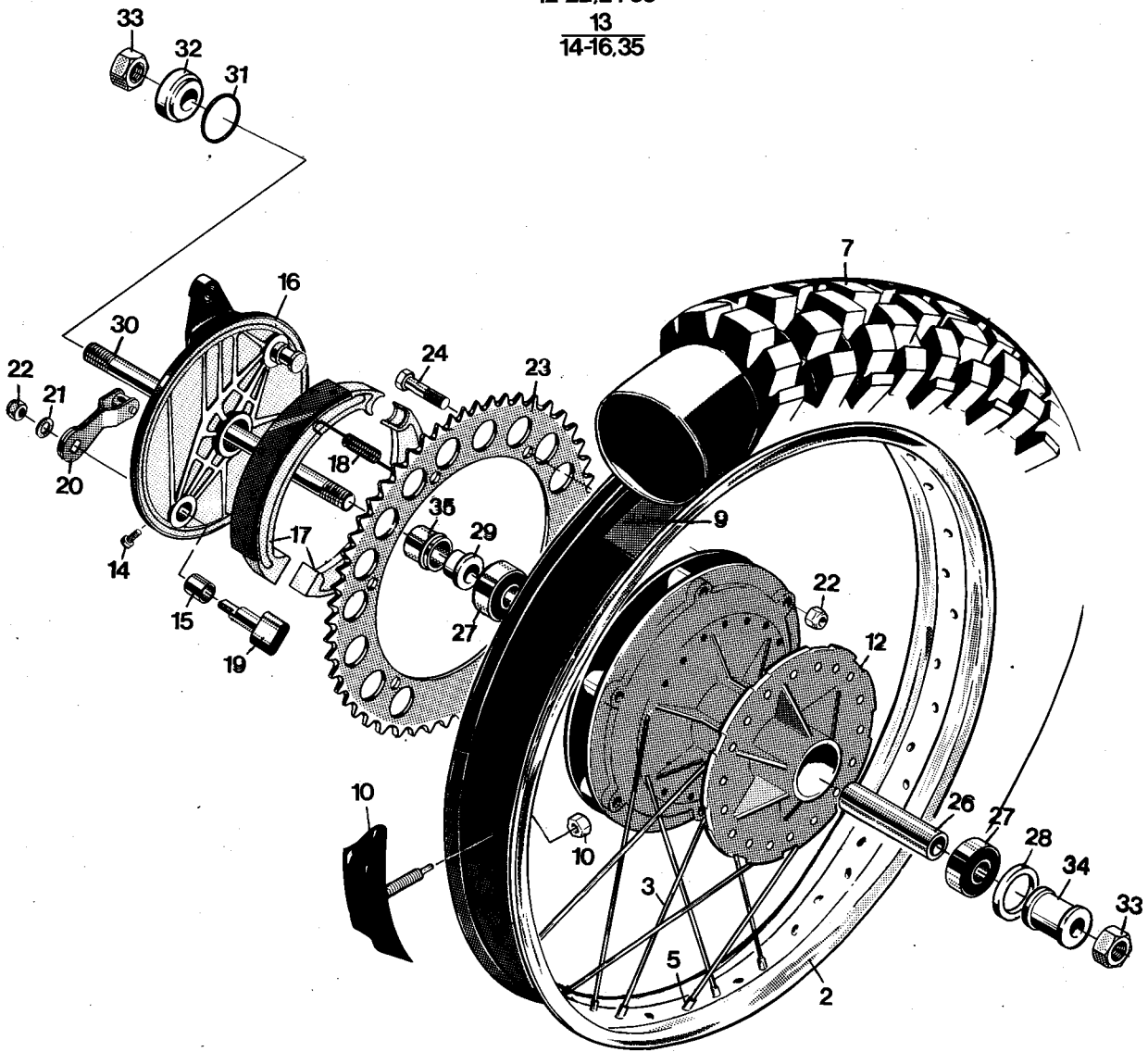
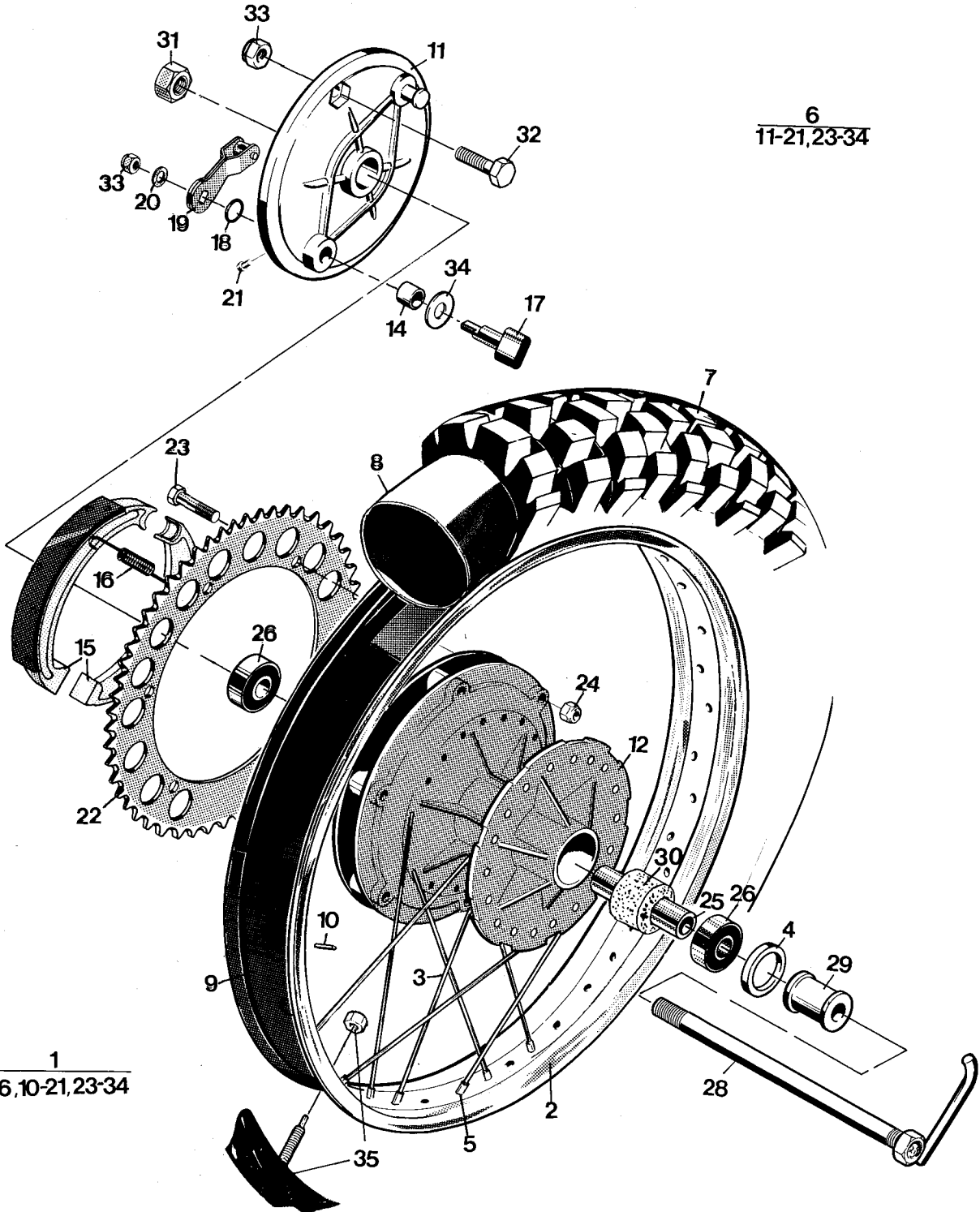


Fig.	Part Number Detaljnummer	Quantity/Antal												Description Benämning		
		125			240		250			430		500				
		CR	WR	XC	CR	WR	CR	WR	XC	WRE	WRU	CR	XC			
1	15 19 951-01	1			1		1						1		Hjul, kpl. exkl. gummi Wheel compl. exkl. rubber	
2	15 16 827-01	1			1		1						1		Fälg 2,5×18" Rim	
3	15 16 828-02	36			36		36						36		Eker L = 196 Spoke	
5	15 16 829-01	36			36		36						36		Ekernippel Spoke nipple	
6	15 19 932-01	1			1		1						1		Baknav kpl. utan kedjedrev Rear hub compl.	
7	15 16 839-01	1													Däck 4,50×18" Trelleborg ten master Tyre	
N	15 16 844-01				1		1								Däck 4,25×18" Pirelli sand cross Tyre	
	15 16 846-01												1		Däck 5,00×18" Pirelli sand cross Tyre	
8	15 16 770-01														Innerslang Innertube	
9	15 16 761-01														Fälgband Rimband	
11	15 16 772-01	2			2		2						2		Däcklås, kpl. Tyre lock	
12	15 16 817-01	1			1		1						1		Navhylsa, kpl. Hub sleeve	
13	15 16 928-01 15 16 665-01	1			1		1						1		Bromssköld, kpl. Brake plate compl.	
14	72 31 360-01	1			1		1						1		Skruv MCS 6×6 Screw	
15	15 16 667-01	1			1		1						1		Bussning Bushing	
17	15 16 543-01	2			2		2						2		Bromsback Brake shoe	
18	15 16 547-01	2			2		2						2		Fjäder, bromsback Spring	
19	15 16 548-01	1			1		1						1		Bromsexcenter Brake cam	
20	15 16 723-01	1			1		1						1		Hävarm Lever	
21	73 41 164-01	1			1		1						1		Bricka 8,4×18 Washer	
22	73 22 118-01	7			7		7						7		Låsmutter M8 Nut	
23	15 16 755-01	1			1		1						1		Kedjekrans 53 T	
24	72 52 461-81	6			6		6						6		Skruv M8×50 Screw	
26	15 16 752-01	1			1		1						1		Distanshylsa Distance sleeve	
27	73 82 302-34	2			2		2						2		Kullager Ball bearing	
28	15 13 718-01	1			1		1						1		Tätning Seal	
29	15 16 820-01	1			1		1						1		Lagerhylsa Bearing sleeve	
30	15 16 728-01	1			1		1						1		Bakaxel Shaft	
31	74 04 408-00	1			1		1						1		O-ring	
32	15 16 826-01	1			1		1						1		Tätningshållare Seal case	
33	15 16 598-01	2			2		2						2		Mutter Nut	
34	15 16 753-01	1			1		1						1		Distans, vänster Distance	
35	15 16 819-01	1			1		1						1		Bussning Bushing	
Tillbehör/Accessories																
	15 19 952-01															Ekersats 18" Spoke unit
	15 19 938-01															Nippelsats Nipple kit

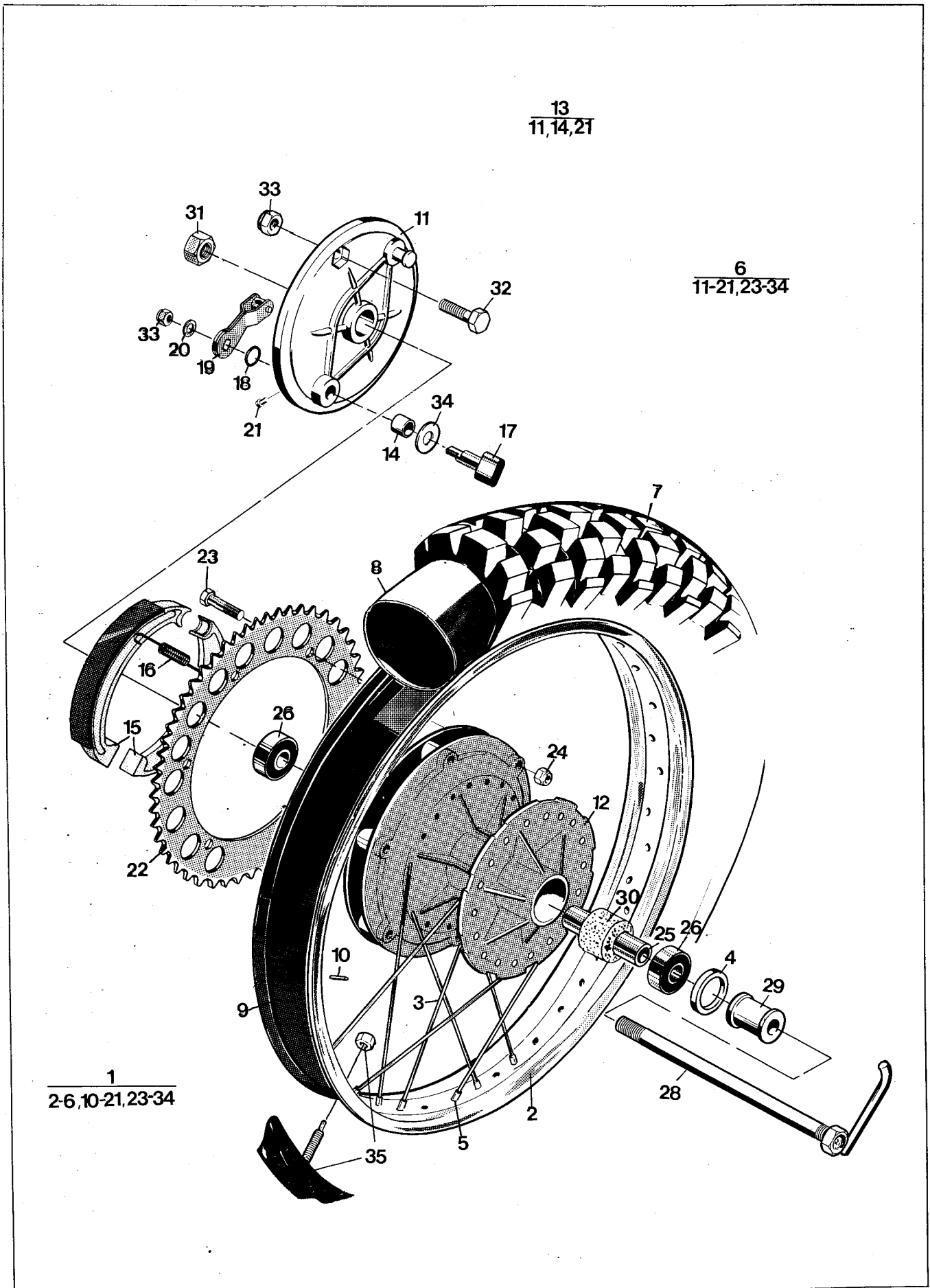
13
11,14,21

6
11-21,23-34



1
2-6,10-21,23-34

Fig.	Part Number Detaljnummer	Quantity/Antal												Description Benämning
		125			240		250			430		500		
		CR	WR	XC	CR	WR	CR	WR	XC	WRE	WRU	CR	XC	
1	15 19 722-01		1	1		1		1	1	1	1	1	1	Hjul, kpl. exkl gummi Wheel compl. excl. rubber
2	15 16 827-01		1	1		1		1	1	1	1	1	1	Fälg, 2,5×18" Rim
3	15 16 828-02		36	36		36		36	36	36	36	36	36	Eker 196 Spoke
4	15 13 718-01		1	1		1		1	1	1	1	1	1	Tätning Seal
5	15 16 829-01		36	36		36		36	36	36			36	Ekernippel Spoke nipple
6	15 19 931-01		1	1		1		1	1	1			1	Baknav, kpl. Rear hub compl.
7	16 16 839-01		1	1				1						Däck 4,50×18" Trelleborg ten master Tyre
N	15 16 848-01					1		1		1			1	Däck 5,00×18" Trelleborg ten master Tyre
8	15 16 770-01													Innerslang 18" Innertyre
9	15 16 771-01													Fälgband 18" Rimband
10	72 01 232-00		18			18		18		18				Pinne 3×8 Cyl pin
12	15 16 816-01		1	1		1		1	1	1			1	Navhylsa Hub sleeve
N	15 16 790-02		1	1		1		1	1	1			1	Bromssköld, kpl. Brake plate compl.
14	15 16 837-01		1	1		1		1	1	1			1	Bussning Bushing
N	15 16 778-02		2	2		2		2	2	2			2	Bromsback, kpl. Brake shoe
16	15 16 547-01		2	2		2		2	2	2			2	Fjäder Spring
17	15 16 782-01		1	1		1		1	1	1			1	Bromsexcenter Brake cam
18	74 04 807-03		1	1		1		1	1	1			1	O-ring
19	15 16 723-01		1	1		1		1	1	1			1	Hävarm Lever
20	73 41 164-01		1	1		1		1	1	1			1	Bricka 8,4×18 Washer
21	72 31 360-01		1	1		1		1	1	1			1	Skruv M6×6 Screw
22	15 16 755-01			1		1		1	1				1	Kedjkrans Z = 53 Sprocket
N	15 16 653-01		1						1					Kedjkrans Z = 48 Sprocket
23	72 52 460-51		6	6		6		6	6	6			6	Skruv M8×45 Screw
24	73 22 118-01		7	7		7		7	7	7			7	Låsmutter Nut
25	15 16 752-01		1	1		1		1	1	1			1	Distanshylsa Distance sleeve
26	73 82 302-34		2	2		2		2	2	2			2	Kullager 6302 2RS Ball bearing
28	15 16 800-01		1	1		1		1	1	1			1	Bakaxel, kpl. Shaft
29	15 16 753-01		1	1		1		1	1	1			1	Distans Distance
N	15 16 300-30		1	1		1		1	1	1			1	Distanshållare Spacer holder
31	15 16 598-01		1	1		1		1	1	1			1	Mutter Nut
N	15 16 813-01		1	1		1		1	1	1			1	Skruv Screw
33	73 22 118-01		1	1		1		1	1	1			1	Låsmutter M8 Nut
34	15 16 836-01		1	1		1		1	1	1			1	Bricka Washer
35	15 16 772-01			2				2					2	Däcklås Tyre lock



13
11,14,21

6
11-21,23-34

1
2-6,10-21,23-34

Cylinder och insug
Cylinder and intake

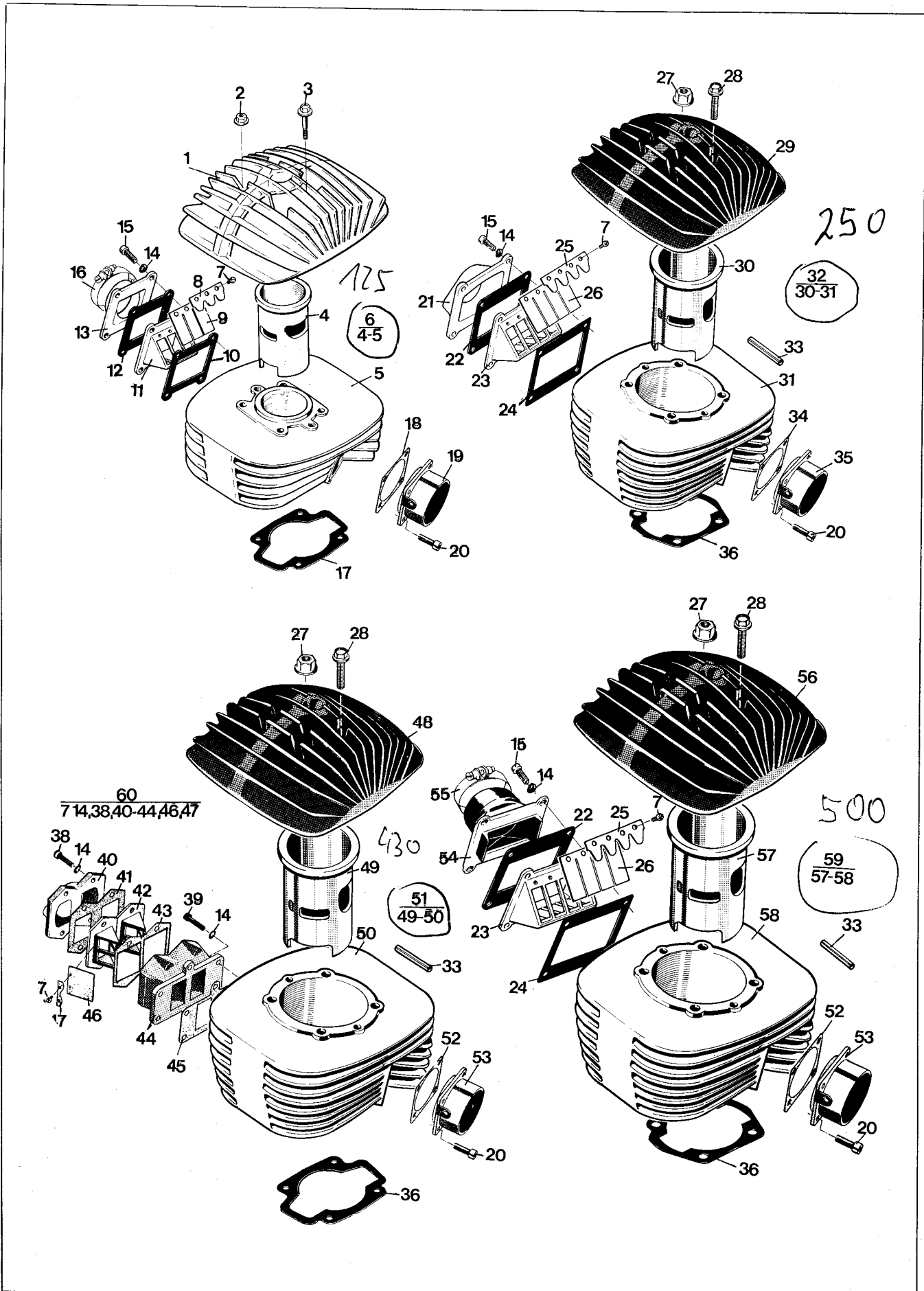


Fig.	Part Number Detaljnummer	Quantity/Antal												Description Benämning	
		125			240		250			430		500			
		CR	WR	XC	CR	WR	CR	WR	XC	WRE	WRU	CR	XC		
1	16 11 881-01	1	1	1											Cylinderlock Cylinder head
2	15 13 731-01	4	4	4											Mutter M8 Nut
3	15 13 732-01	2	2	2											Skruv M8 x 30 Screw
4	16 11 871-02		1												Foder Liner
6	16 11 871-01	1		1											Cylinder, kpl. Cylinder, compl.
7	16 11 869-01	1	1												
7	16 11 869-02		1												
7	723 22 85-31	6	6	6	8	8	8	8	8	8	8	8	8	8	Skruv M4 x 6 Screw
8	16 11 865-01	2	2	2											Ventilstöd Valve support
9	16 11 863-01	2	2	2											Ventil Valve
10	16 11 859-01	1	1	1											Packing Gasket
11	16 11 855-01	1	1	1											Ventilhållare Valve holder
12	16 11 860-01	1	1	1											Packning Gasket
13	16 11 857-01	1		1											
14	16 17 001-01		1												Insugningsrör Inlet manifold
14	73 51 153-50	4	4	4	4	4	4	4	4	4	4	4	4	4	Bricka Washer
15	72 55 374-01	4	4	4	4	4	4	4	4			4	4		Skruv M6 x 30 Screw
16	16 13 227-01	1	1	1											Slangklämma Clamp
17	16 11 880-01	1	1	1											Packning Gasket
18	16 11 512-01	1	1	1											Packning Gasket
19	16 11 511-01	1		1											Avgasstos Exhaust manifold
19	16 11 949-01		1												
20	72 55 370-01	4	4	4	4	4	4	4	4	4	4	4	4	4	Skruv M6 x 20 Screw
21	16 11 858-01				1	1	1	1	1						Anslutningsrör Inlet manifold
22	16 11 862-01				1	1	1	1	1			1	1		Packning Gasket
23	16 11 856-01				1	1	1	1	1			1	1		Ventilhållare Valve holder
24	16 11 861-01				1	1	1	1	1			1	1		Packning Gasket
25	16 11 866-01				2	2	2	2	2			2	2		Ventilstöd Valve support
26	16 11 864-01				2	2	2	2	2			2	2		Ventil Valve
27	15 13 704-01				4	4	4	4	4	4	4	4	4		Mutter M10 Nut Nut
28	15 13 700-01				2	2	2	2	2	2	2	2	2		Skruv M8 x 40 Screw
29	16 11 850-01				1	1	1	1	1						Cylinderlock Cylinder head
30	16 11 831-02				1		1		1						Foder Liner
30	16 11 831-04					1		1							Foder Liner
32	16 11 725-01						1		1						Cylinder, kpl. Cylinder, compl.
32	16 11 725-02				1										Cylinder, kpl. Cylinder, compl.
32	16 11 725-03							1							Cylinder, kpl. Cylinder, compl.
32	16 11 725-04					1									Cylinder, kpl. Cylinder, compl.
33	16 11 849-02					20		20	20						Dämpement Rubber damping
34	16 10 912-01				1	1	1	1	1						Packning Gasket

Cylinder och insug
Cylinder and intake

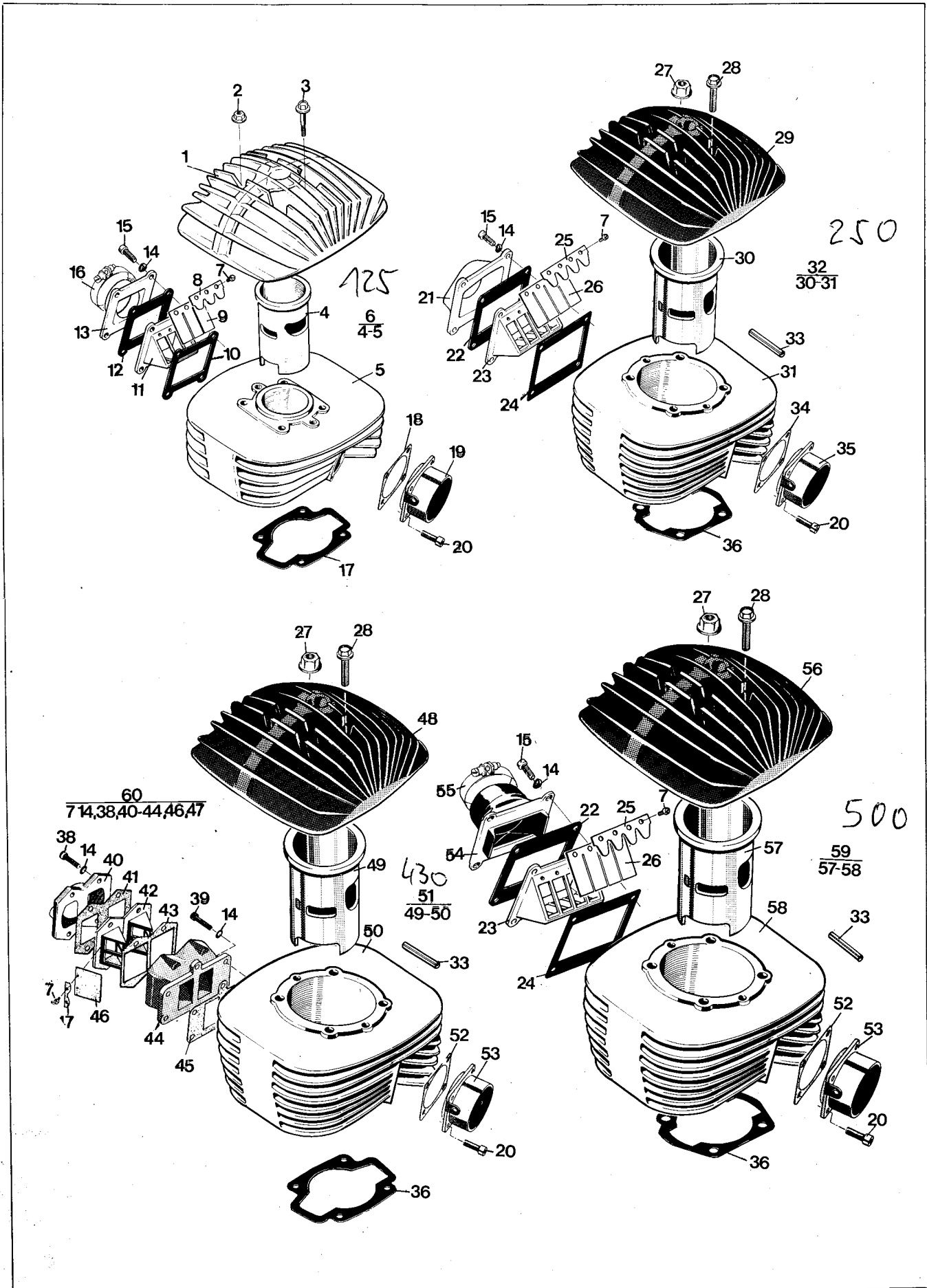
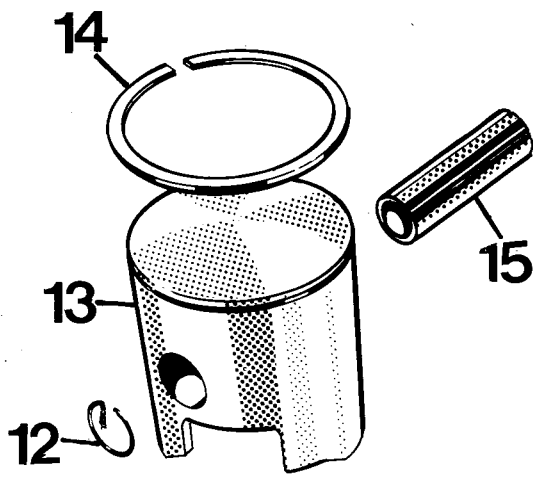
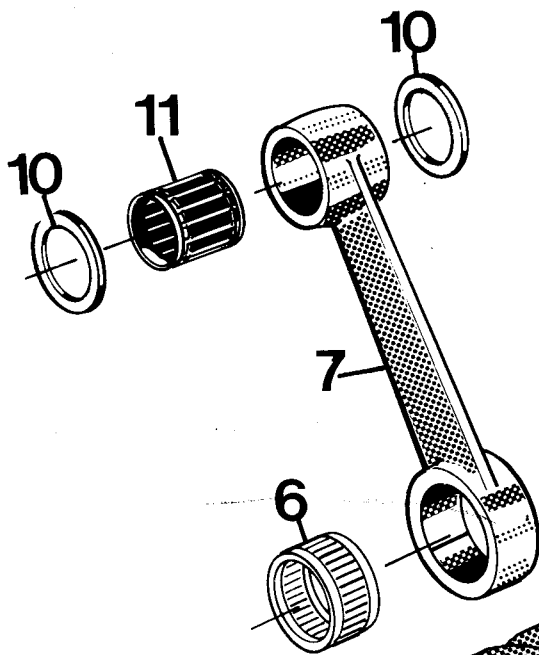


Fig.	Part Number Detailnummer	Quantity/Antal										Description Benämning		
		125			240		250			430			500	
		CR	WR	XC	CR	WR	CR	WR	XC	WRE	WRU		CR	XC
N	35 16 11 730-01				1		1	1	1					Avgasstos Exhaust manifold
	16 11 895-01					1								Avgasstos Exhaust manifold
	36 16 11 882-01				1	1	1	1	1	1	1	1	1	Packning Gasket
	38 72 55 374-01									4	4			Skruv M6×30 Screw
	39 72 55 371-01									5	5			Skruv M6×22 Screw
	40 16 11 742-01									1	1			Anslutning Inlet manifold
	41 16 10 396-01									1	1			Packning Gasket
	42 16 10 357-01									2	2			Ventilhållare Valve holder
	43 16 10 362-01									1	1			Packning Gasket
	44 16 11 569-01									1	1			Ventilhus Valve housing
	45 16 10 361-01									1	1			Packning Gasket
	46 16 10 359-01									4	4			Ventil Valve
	47 16 10 377-01									4	4			Ventilstöd Valve support
	48 16 11 694-01									1	1			Cylinderlock Cylinder head
	49 16 11 826-01									1	1			Foder Liner
	51 16 11 840-01									1	1			Cylinder, kpl. Cylinder, compl.
	52 16 10 894-01									1	1	1	1	Packning Gasket
N	53 16 10 891-01									1	1	1	1	Avgasstos Exhaust manifold
	16 11 948-01													Anslutning Inlet manifold
	54 16 11 898-01											1	1	Slangklämma Clamp
	55 16 13 598-01											1	1	Cylinderlock Cylinder head
	56 16 11 894-01											1	1	Foder Liner
	57 16 11 893-01											1	1	Cylinder, kpl. Cylinder, compl.
	59 16 11 897-01											1	1	Ventilhus, kpl. Valve housing, compl.
	60 16 11 743-01									1	1			

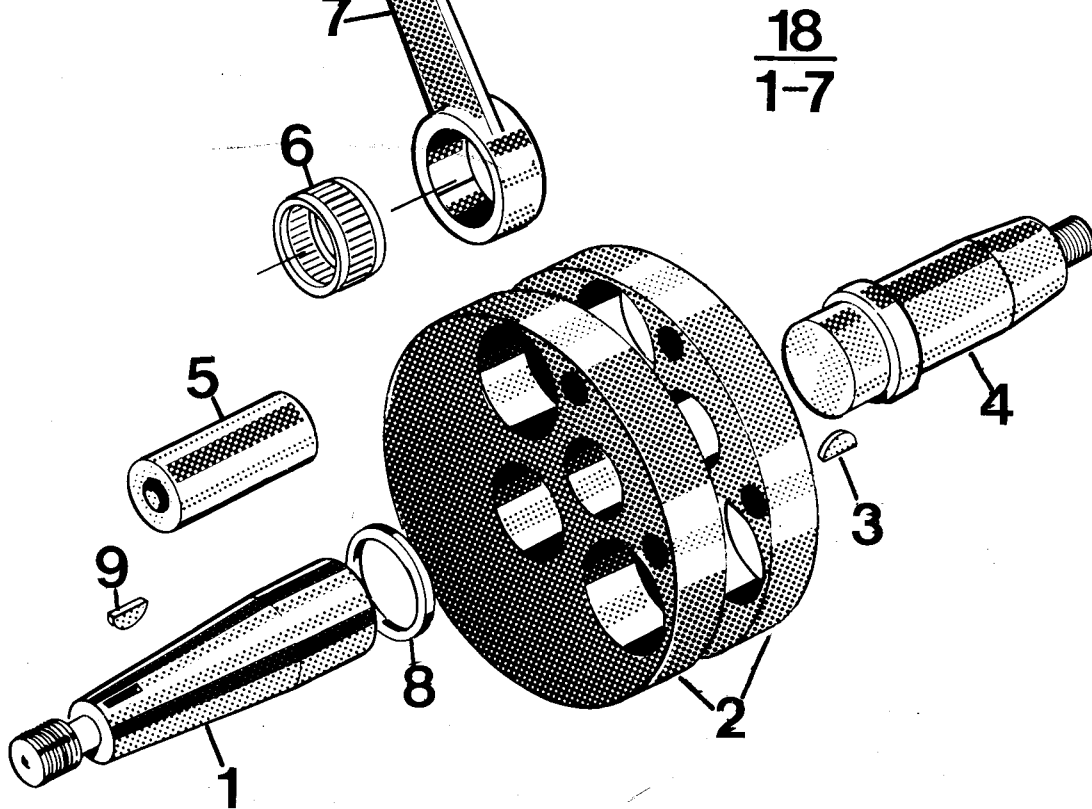
Vevaxel och kolv
Crank shaft and piston



$\frac{16}{12-15}$



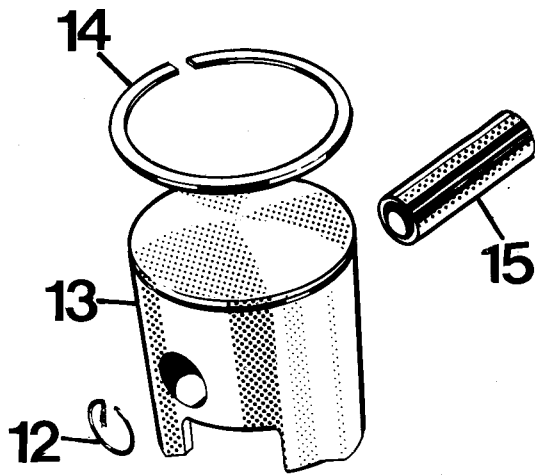
$\frac{17}{5-7}$



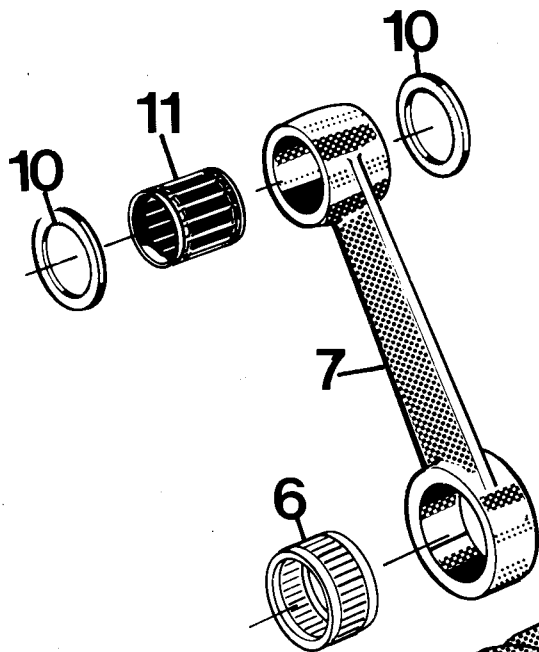
$\frac{18}{1-7}$

Fig.	Part Number Detaljnummer	Quantity/Antal												Description Benämning			
		125			240		250			430		500					
		CR	WR	XC	CR	WR	CR	WR	XC	WRE	WRU	CR	XC				
1	16 10 653-01	1	1	1													Vevaxel, höger Crank shaft, right
	16 11 659-01				1	1	1	1	1	1	1	1	1				Vevaxel, höger Crank shaft, right
3	73 58 016-00	2	2	2	2	2	2	2	2	2	2	2	2				Kil 3×16 Key
4	16 10 654-01	1	1	1													Vevaxel, vänster Crank shaft, left
	16 11 660-01				1	1	1	1	1	1	1	1	1				Vevaxel, vänster Crank shaft, left
8	16 10 676-01	1	1	1													Distans Spacer
	16 10 921-01				1	1	1	1	1	1	1	1	1				Distans Spacer
9	15 13 713-01	1	1	1	1	1	1	1	1	1	1	1	1				Kil Key
10	16 10 674-01	2	2	2													Distans Spacer
	16 10 971-01				2	2	2	2	2								Distans Spacer
11	16 11 534-01	1	1	1													Nållager Needle bearing
	16 10 933-01				1	1	1	1	1								Nållager Needle bearing
	16 11 838-01									1	1						Nållager Needle bearing
	16 11 205-01											1	1				Nållager Needle bearing
12	16 11 739-01	2	2	2													Låsring Circlip
	16 11 738-01				2	2	2	2	2	2	2						Låsring Circlip
	16 11 195-01											2	2				Låsring Circlip
14	16 10 671-01	1	1	1													Kolvring (Cyl Ø55.0) Piston ring
	16 10 671-02																Kolvring (Cyl Ø 55.25) Piston ring
	16 10 671-03																Kolvring (Cyl Ø 55.50) Piston ring
	16 10 831-01						1	1	1								Kolvring (Cyl Ø 69.50) Piston ring
	16 10 831-02																Kolvring (Cyl Ø 69.75) Piston ring
	16 10 831-03																Kolvring (Ø 70.0) Piston ring
	16 10 831-04																Kolvring (Ø 70.25) Piston ring
	16 10 831-05				1	1											Kolvring (Ø 68.75) Piston ring
	16 11 189-01									1	1	1	1				Piston ring Kolvring (Ø 86.00) Piston ring
	16 11 189-02																Kolvring (86.50) Piston ring
	16 11 189-03																Kolvring (87.00) Piston ring
N	16 11 199-01	1	1	1													Kolv kpl. (Cyl Ø 55.0) Piston compl.
N	16 11 199-02																Kolv kpl. (Cyl Ø 55.25) Piston compl.
N	16 11 199-03																Kolv kpl. (Cyl Ø 55.50) Piston compl.
N	16 11 210-01						1	1	1								Kolv kpl. (Cyl Ø 69.50) Piston compl.
N	16 11 210-02																Kolv kpl. (Cyl Ø 69.75) Piston compl.
N	16 11 210-03																Kolv kpl. (Cyl Ø 70.00) Piston kpl.
N	16 11 210-04																Kolv kpl. (Cyl Ø 70.25) Piston compl.
N	16 11 210-05				1	1											Kolv kpl. (Cyl Ø 68.75) Piston compl.
	16 11 781-01									1	1						Kolv kpl. (Cyl 86.00) Piston compl.
	16 11 781-02																Kolv kpl. (Cyl 86.50) Piston compl.
	16 11 781-03																Kolv kpl. (Cyl 87.00) Piston compl.
	16 11 194-01											1	1				Kolv kpl. (Cyl 86.00) Piston compl.
	16 11 194-02																Kolv kpl. (Cyl 86.50) Piston compl.
	16 11 194-03																Kolv kpl. (Cyl 87.00) Piston compl.

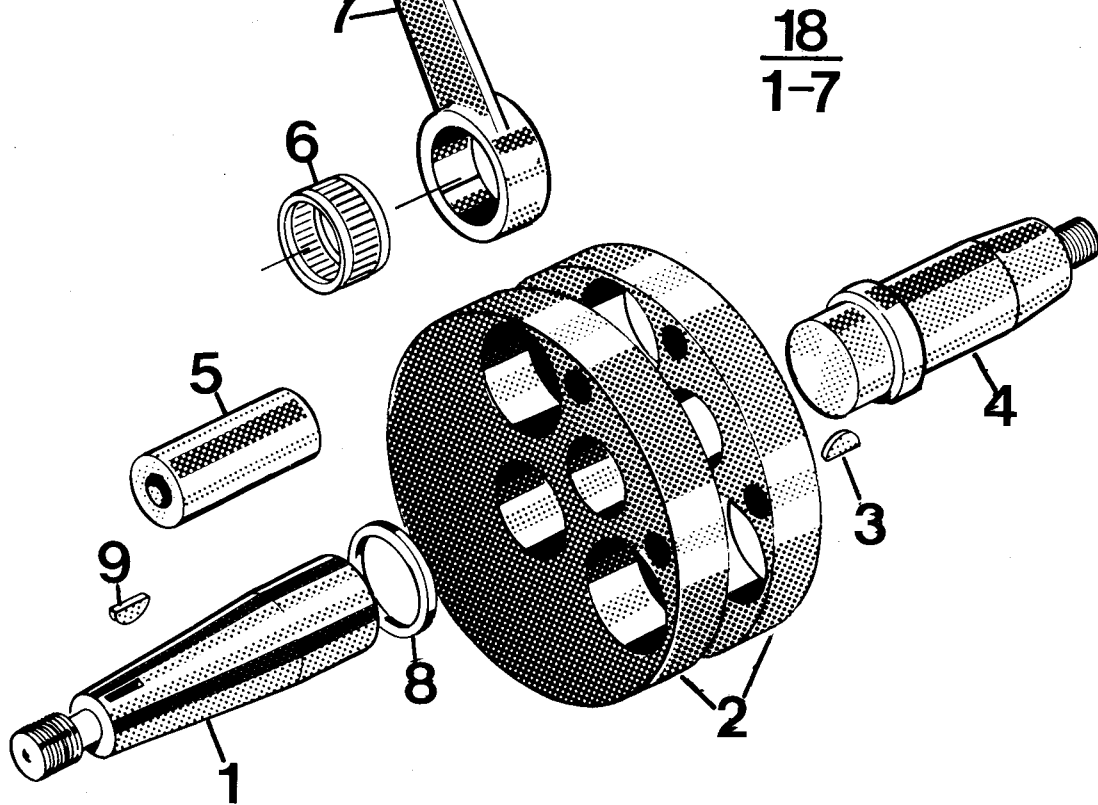
1614549-0



$\frac{16}{12-15}$



$\frac{17}{5-7}$



$\frac{18}{1-7}$

Fig.	Part Number Detaljnummer	Quantity/Antal												Description Benämning
		125			240		250			430		500		
		CR	WR	XC	CR	WR	CR	WR	XC	WRE	WRU	CR	XC	
17	16 10 383-01 16 19 825-01 16 19 829-01	1	1	1	1	1	1	1	1	1	1	1	1	Renov.sats vevstake Overhaulkit conn.rod
18	16 10 381-01 16 11 653-01 16 11 695-01 16 11 899-01	1	1	1	1	1	1	1	1	1	1	1	1	Vevparti, kpl Crank shaft, compl. Vevparti, kpl. Crank shaft, compl.

**Avgasrör
Exhaust pipe**

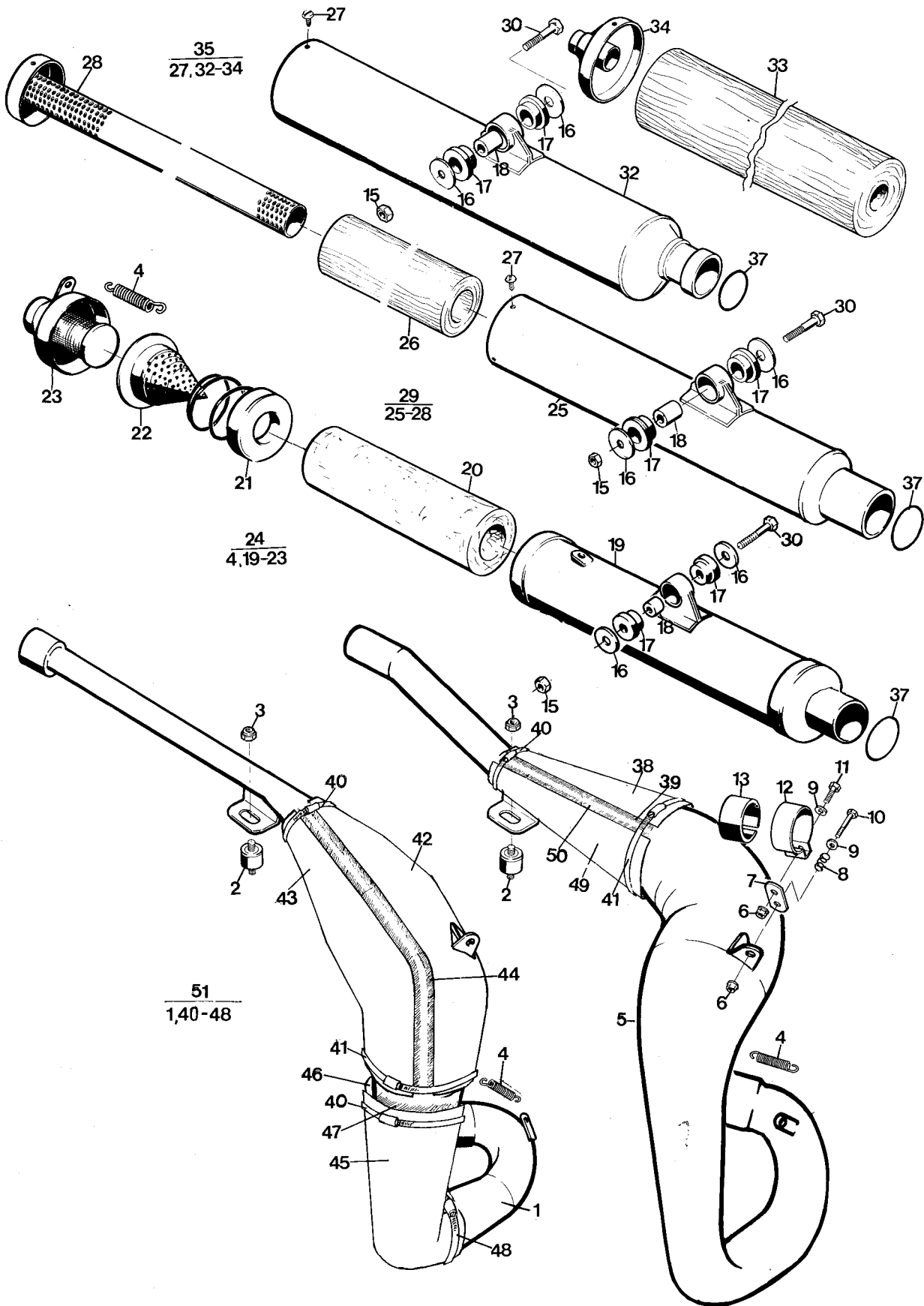


Fig.	Part Number Detaljnummer	Quantity/Antal												Description Benämning		
		125			240		250			430		500				
		CR	WR	XC	CR	WR	CR	WR	XC	WRE	WRU	CR	XC			
N 1	15 14 183-01	1		1												Avgasrör Exhaust pipe
2	15 14 590-01	1	1	1	1	1	1	1	1	1	1	1	1			Dämpare Damper
3	15 13 707-01	2	2	2	2	2	2	2	2	2	2	2	2			Mutter M8 Nut
4	15 19 864-01	2	2	4	2	2	2	4	4	2	4	2	4			Fjäder Spring
N 5	15 14 176-01				1		1									Avgasrör Exhaust pipe
N	15 13 209-01					1		1	1							Avgasrör Exhaust pipe
N	15 13 223-01									1	1					Avgasrör Exhaust pipe
N	15 14 182-01											1	1			Avgasrör Exhaust pipe
6	15 13 706-01	2	2	2	2	2	2	2	2	2	2	2	2			Mutter M6 Nut
7	15 14 893-01	1	1	1	1	1	1	1	1	1	1	1	1			Länk Link
8	15 14 038-01	1	1	1	1	1	1	1	1	1	1	1	1			Fjäder Spring
9	73 41 153-01	2	2	2	2	2	2	2	2	2	2	2	2			Bricka 6.4×12.5 Washer
10	72 52 376-51	1	1	1	1	1	1	1	1	1	1	1	1			Skruv M6×35 Screw
11	72 52 372-51	1	1	1	1	1	1	1	1	1	1	1	1			Skruv M6×25 Screw
12	15 14 624-01	1	1	1	1	1	1	1	1	1	1	1	1			Klamma Clamp
13	15 14 641-01	1	1	1	1	1	1	1	1	1	1	1	1			Gummi Rubber
15	15 13 707-01	1	1	1	1	1	1	1	1	1	1	1	1			Mutter M8 Nut
16	15 14 661-01	2	2	2	2	2	2	2	2	2	2	2	2			Bricka Washer
17	15 14 662-01	2	2	2	2	2	2	2	2	2	2	2	2			Gummibussning Rubber bushing
18	15 14 663-01	1	1	1	1	1	1	1	1	1	1	1	1			Distans Spacer
N 20	15 13 251-03			1				1	1		1		1			Absorbent Absorber
21	15 14 242-01			1				1	1		1		1			Gavel Gable
22	15 14 200-01			1				1	1		1		1			Gnistsil Spark arrestor
23	15 14 999-01			1				1	1		1		1			Gavel Gable
24	15 14 247-01			1				1	1		1		1			Ljuddämpare, kpl. Silencer, compl.
N 26	15 13 251-02	1			1		1					1				Absorbent Absorber
27	72 95 842-01	3	3		3		3			3		3				Skruv Screw
N 28	15 14 567-01	1			1		1					1				Innerrör Innertube
29	15 14 548;01	1			1		1					1				Ljuddämpare Silencer
30	72 52 464-51	1	1	1	1	1	1	1	1	1	1	1	1			Skruv M8×65 Screw
N 33	15 13 205-01		1			1				1						Absorbent Absorber
N 34	15 13 207-01		1			1				1						Gavel Gable
N 35	15 13 200-01		1			1				1						Ljuddämpare Silencer
37	15 14 559-01	1	1	1	1	1	1	1	1	1	1	1	1			O-ring 35×4
N 38	15 13 217-02					1		1	1							Ytterhalva Outer halve
N	15 13 240-01									1	1					Ytterhalva Outer halve
N 39	15 13 218-02					1		1	1							Glasfibermatta Isolation
N	15 13 233-01									2	2					Glasfibermatta Isolation

Avgasrör Exhaust pipe

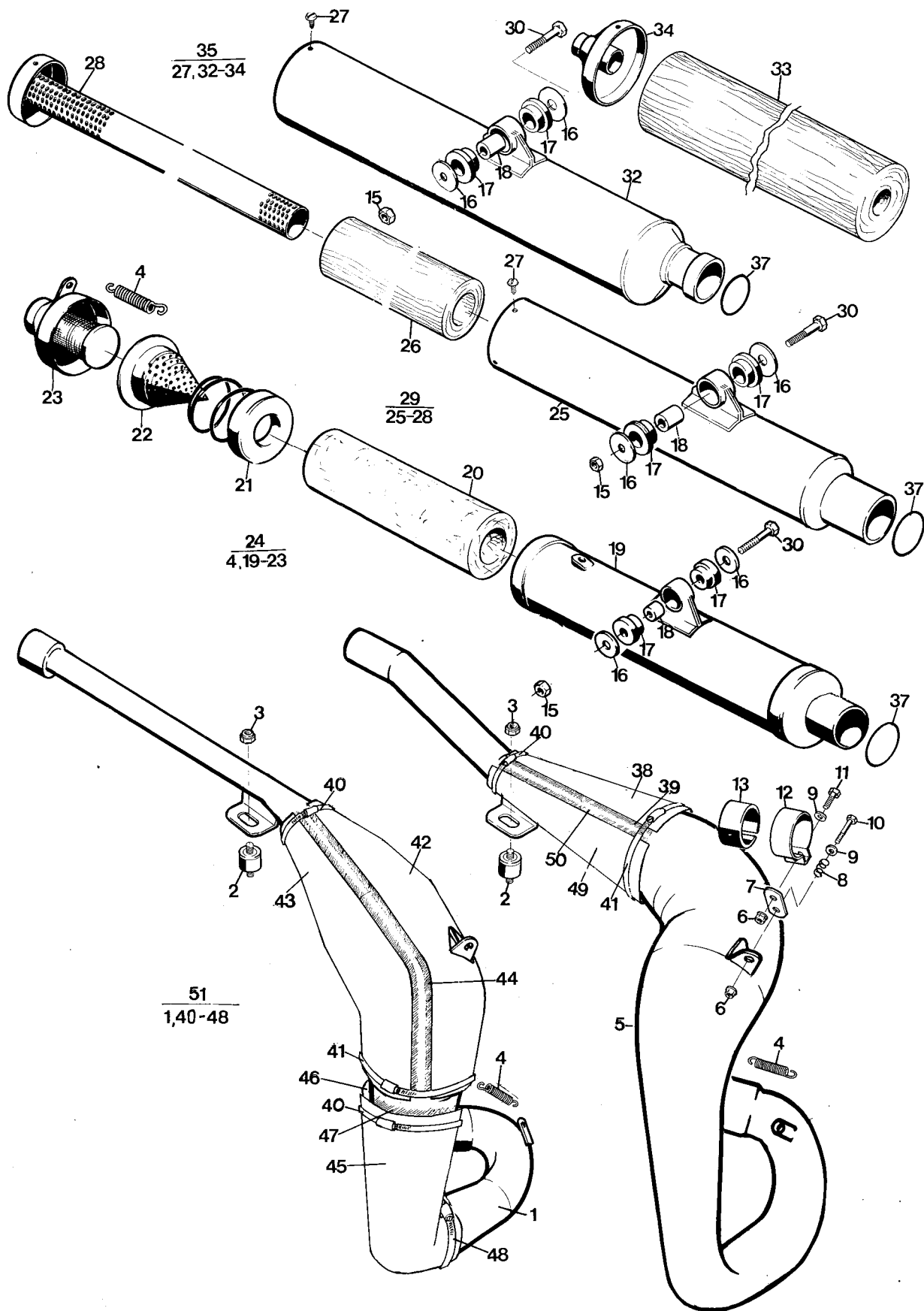


Fig.	Part Number Detaljnummer	Quantity/Antal												Description Benämning
		125			240		250			430		500		
		CR	WR	XC	CR	WR	CR	WR	XC	WRE	WRU	CR	XC	
N 40	15 14 476-01		1							1	1			Klämma 60-80 Clamp
N	15 13 220-01		1			1		1	1					Klämma 32-50 Clamp
N 41	15 13 252-01									1	1			Klämma 100-125 Clamp
N	15 13 349-01		1			1		1						Klämma 90-110 Clamp
N 42	15 13 248-01		1											Ytterhalva Outer halve
N 43	15 13 247-01		1											Ytterhalva Outer halve
N 44	15 13 246-01		2											Glasfibermatta Isolation
N 45	15 13 243-01		1											Ytterhalva Outer halve
N 46	15 13 244-01		1											Ytterhalva Outer halve
N 47	15 13 242-01		2											Glasfibermatta Isolation
N 48	16 13 538-01		1											Klämma 40-60 Clamp
N 49	15 13 217-01					1		1	1					Ytterhalva Outer halve
N	15 13 239-01									1	1			Ytterhalva Outer halve
N 50	15 13 218-01					1		1						Glasfibermatta Isolation
N 51	15 13 250-01		1											Avgasrör, kpl. Exhaust pipe, compl.

Vevhushalva, höger
Crankcase, right

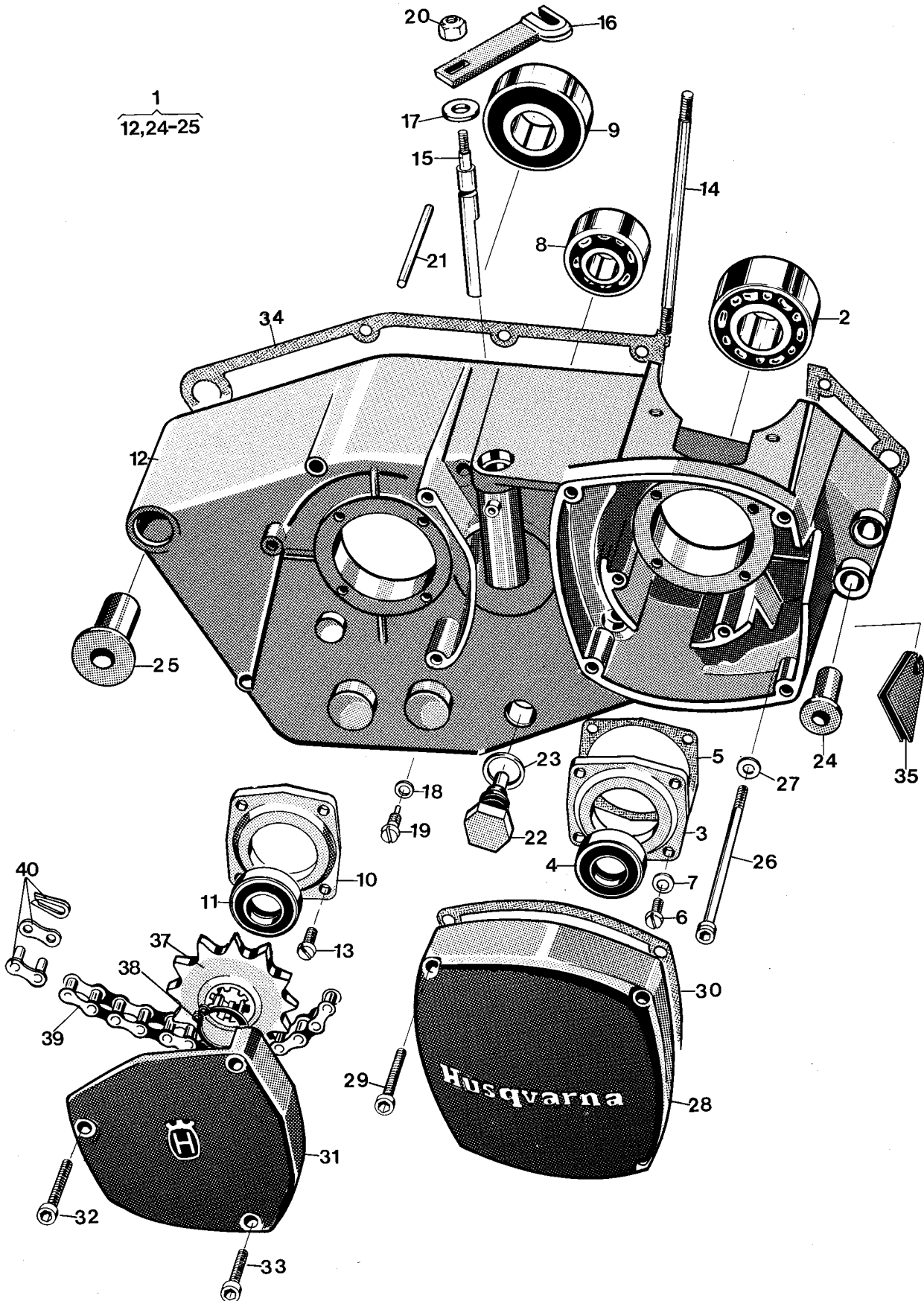


Fig.	Part Number Detaljnummer	Quantity/Antal												Description Benämning		
		125			240		250			430		500				
		CR	WR	XC	CR	WR	CR	WR	XC	WRE	WRU	CR	XC			
N	1	16 19 677-01	1	1	1											Vevhushalva, höger
N		16 19 676-01	1	1	1											Crankcase halve right
	2	73 83 204-40	1	1	1											Vevhushalvor par
	3	16 10 679-01	1	1	1											Crankcasehalves pain
	4	16 10 681-01	1	1	1											Kullager
	5	12 25 360-01	1	1	1											Ball bearing
	6	72 31 328-51	4	4	4											Fläns
	7	73 51 146-50	4	4	4											Flange
	8	73 82 302-40	1	1	1											Tätning
	9	73 82 205-28	1	1	1											Seal
	10	16 11 778-01	1	1	1											Packning
	11	16 12 353-01	1	1	1											Gasket
	13	72 35 328-55	4	4	4											Skruv M5×14
	14	16 11 546-01	4	4	4											Screw
	15	16 10 774-01	1	1	1											Dragbult, cylinder
	16	16 11 171-01	1	1	1											Cylinder stud
	17	15 13 722-01	1	1	1											Frikopplingsaxel
	18	73 44 878-00	1	1	1											Declutching shaft
	19	12 25 077-01	1	1	1											Hävarm
	20	73 22 118-01	1	1	1											Lever
	21	72 11 350-40	1	1	1											Tätning
	22	16 12 537-01	1	1	1											Seal
82	23	12 25 025-01	1	1	1											Bricka
	24	16 10 777-01	2	2	2											Washer
	25	16 11 516-01	1	1	1											Stoppskruv
	26	72 55 385-01	9	9	9											Screw
	27	73 41 153-01	9	9	9											Låsmutter M8
	28	16 10 647-01	1	1	1											Nut
	29	72 55 378-01	4	4	4											Pinne
	30	16 11 623-01	1	1	1											Pin
	31	16 11 560-01	1	1	1											Magnetplugg
	32	72 55 380-01	1	1	1											Magneto plug
	33	72 55 376-01	2	2	2											Packning
	34	16 11 641-01	1	1	1											Gasket
	35	16 14 728-01	1	1	1											Flänsbussning
	37	16 12 693-04	1		1											Flange sleeve
		16 12 693-06		1												Flange sleeve
																Skruv M6×75
																Screw
																Bricka 6,4×12,5
																Washer
																Magnetkåpa
																Magneto cover
																Skruv M6×40
																Screw
																Packning
																Gasket
																Kåpa
																Cover
																Skruv M6×50
																Screw
																Skruv M6×35
																Screw
N	34	16 11 641-01	1	1	1											Vevhuspackning
	35	16 14 728-01	1	1	1											Gasket
	37	16 12 693-04	1		1											Genomföring
																Grommet
																Kedjedrev Z = 13
																Sprocket
																Kedjedrev Z = 15
																Sprocket

Vevhushalva, höger
Crankcase, right

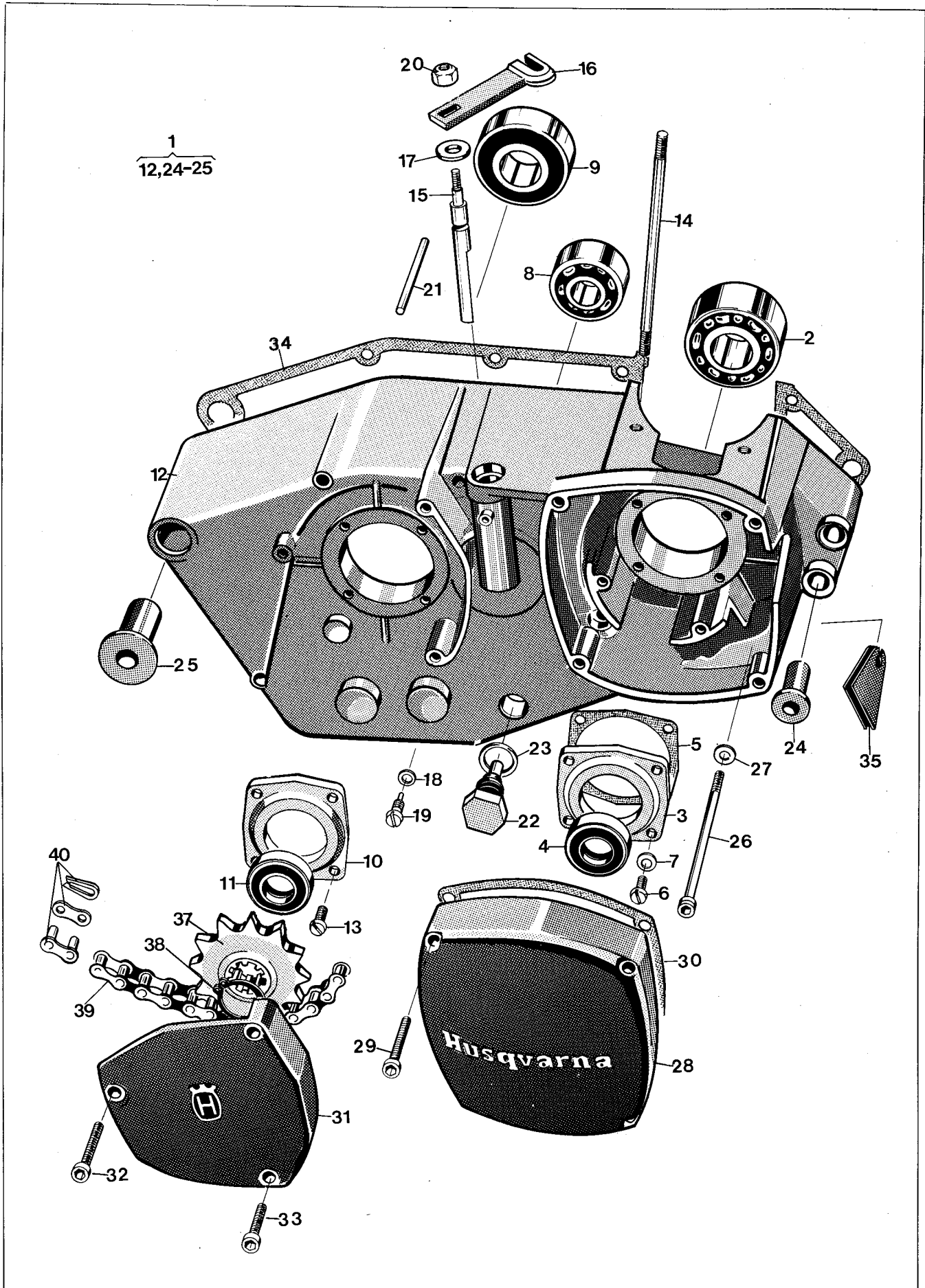


Fig.	Part Number Detailnummer	Quantity/Antal												Description Benämning	
		125			240		250			430		500			
		CR	WR	XC	CR	WR	CR	WR	XC	WRE	WRU	CR	XC		
38	73 53 126-00	1	1	1											Spårring Circlip
39	15 19 373-10	1		1											Kedja 5/8×1/4 114 Chain
	15 19 373-09		1												Kedja 5/8×1/4 112 Chain
40	15 19 374-01	1	1	1											Kedjelås Master link

Tillbehör/Accessories

	16 12 693-01														Kedjedrev Front sprocket
	16 12 693-02														z = 10
	16 12 693-03														z = 11
	16 12 693-05														z = 12
	16 12 693-06														z = 14
	16 12 693-07														z = 15
	16 12 693-08														z = 16
	16 19 803-01														z = 17
															Packningssats Gasket set

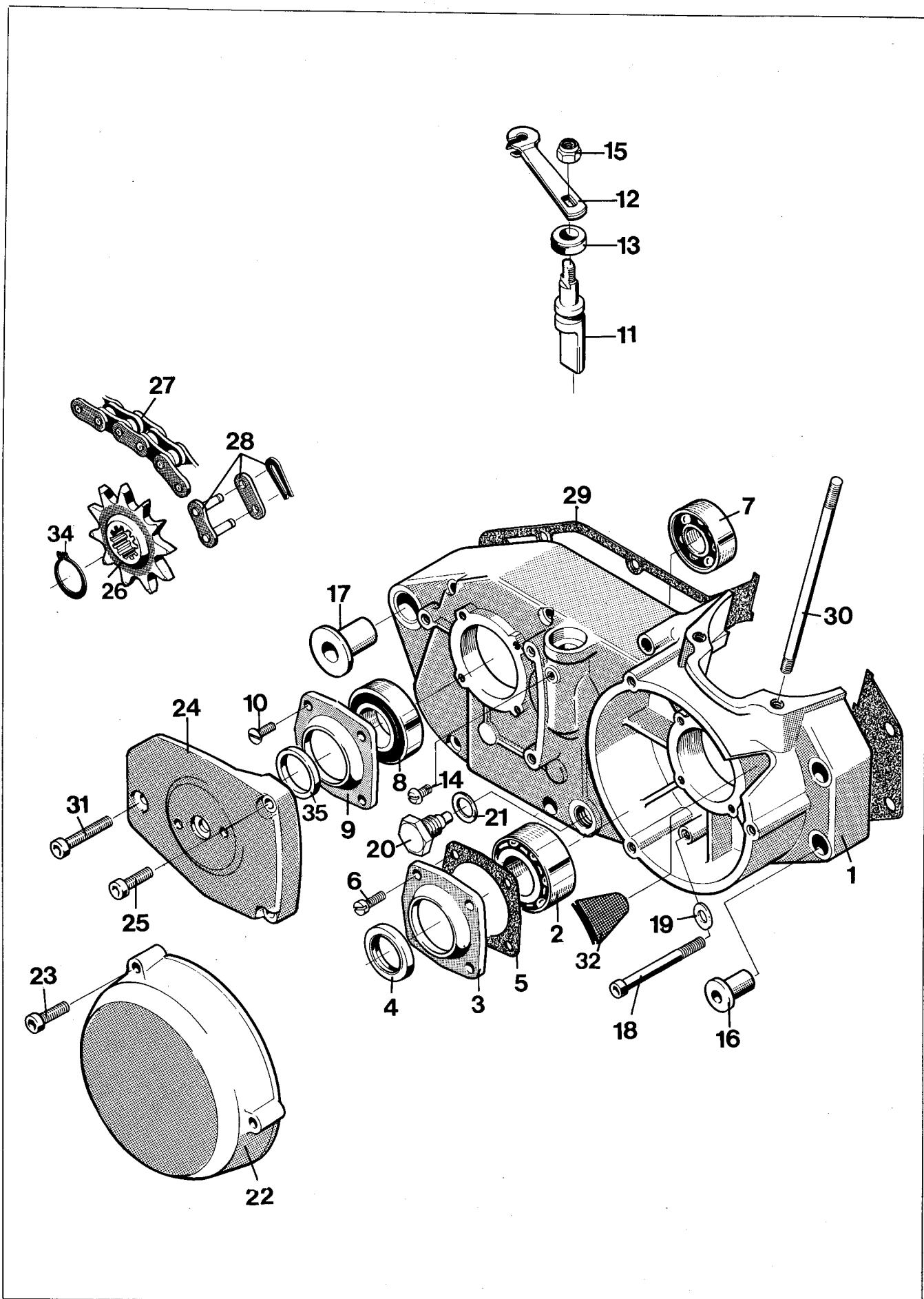


Fig.	Part Number Detailnummer	Quantity/Antal												Description Benämning			
		125			240		250			430		500					
		CR	WR	XC	CR	WR	CR	WR	XC	WRE	WRU	CR	XC				
1	16 19 670-01 16 19 108-01 16 19 822-01 16 19 672-01 73 83 205-40				1	1	1	1	1	1			1	1	1	1	Vevhus, kpl. Crankcase, compl.
2					1	1	1	1	1	1			1	1	1	1	Vevhushalva höger med bussning Crankcase half with buhing Vinkelkontaktkullager Ball bearing
3	16 10 810-01				1	1	1	1	1	1			1	1	1	1	Fläns Flange
4	15 13 725-01				1	1	1	1	1	1			1	1	1	1	Tätning Seal
5	12 25 358-01				1	1	1	1	1	1			1	1	1	1	Packning Gasket
6	72 31 328-51				4	4	4	4	4	4			4	4	4	4	Skruv M5×14 Screw
7	73 82 302-40				1	1	1	1	1	1			1	1	1	1	Kullager Ball bearing
8	73 82 205-28				1	1	1	1	1	1			1	1	1	1	Kullager Ball bearing
9	16 11 778-01				1	1	1	1	1	1			1	1	1	1	Fläns Flange
10	72 35 328-55				4	4	4	4	4	4			4	4	4	4	Skruv M5×14 Screw
11	16 11 663-01				1	1	1	1	1	1			1	1	1	1	Frikopplingsaxel Declutching shaft
12	16 11 171-01				1	1	1	1	1	1			1	1	1	1	Hävarm Lever
13	15 13 722-01				1	1	1	1	1	1			1	1	1	1	Tätning Seal
14	72 31 323-01				1	1	1	1	1	1			1	1	1	1	Skruv M5×8 Screw
15	73 22 118-01				1	1	1	1	1	1			1	1	1	1	Låsmutter Nut
16	16 10 777-01				2	2	2	2	2	2			2	2	2	2	Flänsbussning Flange sleeve
17	16 11 516-01				1	1	1	1	1	1			1	1	1	1	Flänsbussning Flange sleeve
18	72 55 385-01				6	6	6	6	6	6			6	6	6	6	Skruv M6×75 Screw
19	73 41 153-01				6	6	6	6	6	6			6	6	6	6	Bricka 6,4×12,5 Washer
20	16 12 537-01				1	1	1	1	1	1			1	1	1	1	Magnetplugg Magneto plug
21	12 25 025-01				1	1	1	1	1	1			1	1	1	1	Packning Gasket
22	16 11 640-01				1	1	1	1	1	1			1	1	1	1	Magnetkåpa Magneto cover
23	72 55 378-01				3	3	3	3	3	3			3	3	3	3	Skruv M6×40 Screw
24	16 11 816-01				1	1	1	1	1	1			1	1	1	1	Kåpa Cover
25	72 55 374-01				2	2	2	2	2	2			2	2	2	2	Skruv M6×30 Screw
26	16 12 693-08 16 12 693-03 16 12 693-04 16 12 693-07												1				Kedjedrev z = 17 Sprocket = 17 Kedjedrev z = 12 Sprocket = 12 Kedjedrev z = 13 Sprocket = 13 Kedjedrev z = 16 Sprocket = 16
27	15 19 373-09 15 19 373-08						1	1							1	1	Drivkedja Renold 5/8×1/4" 112 länk Chain Drivkedja Renold 5/8×1/4" 110 länk Chain
28	15 19 374-01				1	1	1	1	1	1			1	1	1	1	Kedjelås Renold Chain lock
29	16 11 667-01 16 11 667-02				1	1	1	1	1	1					1	1	Packning Gasket
30	16 11 710-01 16 11 891-01 16 11 883-02												4	4	4	4	Dragbult Cylinder stud
31	72 55 376-01				4	4	4	4	4	4					1	1	Skruv M6×36 Screw
32	16 14 728-01				1	1	1	1	1	1					1	1	Kabelgenomföring Grommet

82

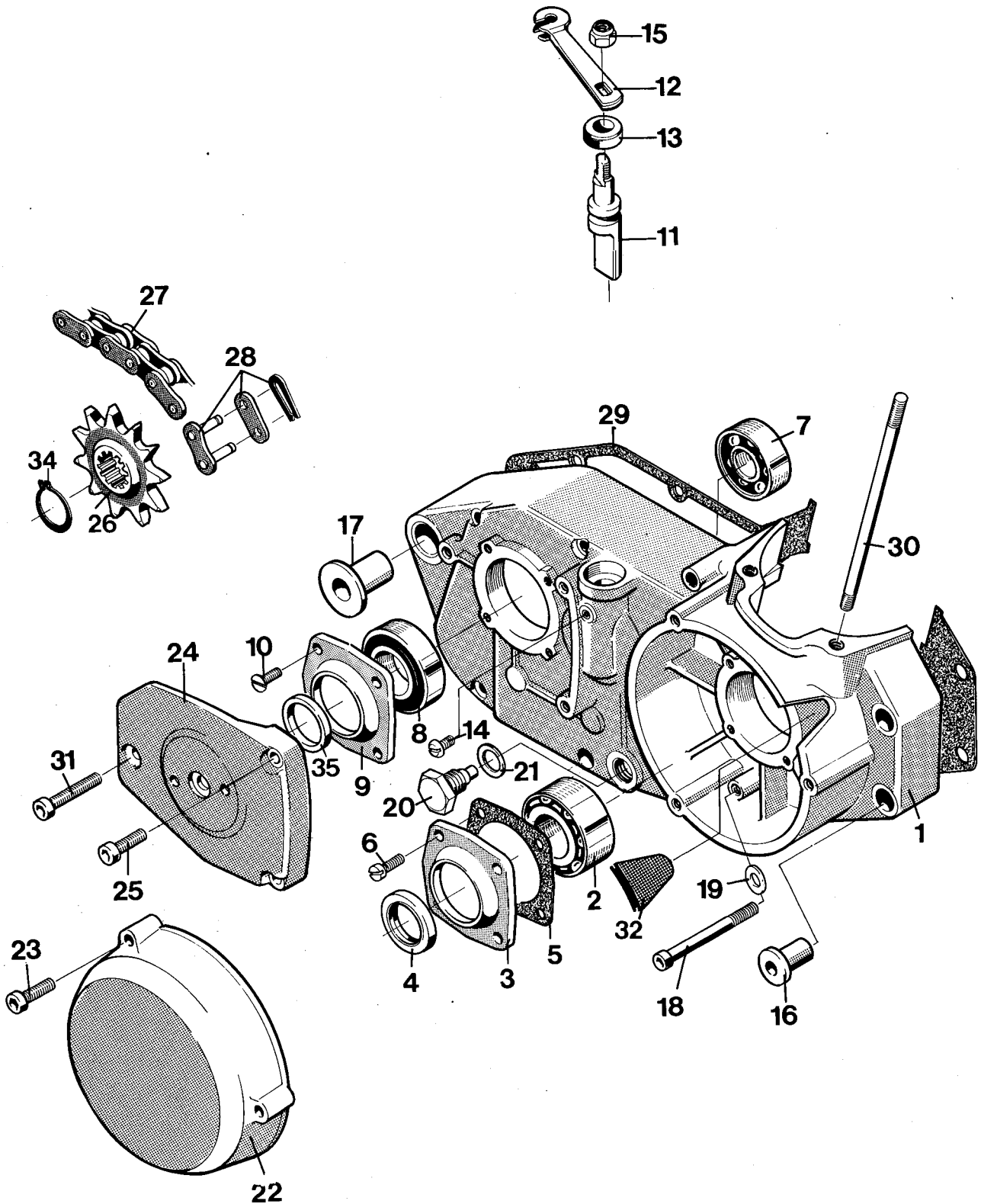


Fig.	Part Number Detaljnummer	Quantity/Antal												Description Benämning	
		125			240		250			430		500			
		CR	WR	XC	CR	WR	CR	WR	XC	WRE	WRU	CR	XC		
33	16 19 668-01 16 19 673-01				1	1	1	1	1		1	1	1	1	Packningsatts Gasket set
34	73 53 126-00				1	1	1	1	1	1	1	1	1	1	Låsring Circlip
35	16 12 353-01				1	1	1	1	1	1	1	1	1	1	Distans Spacer

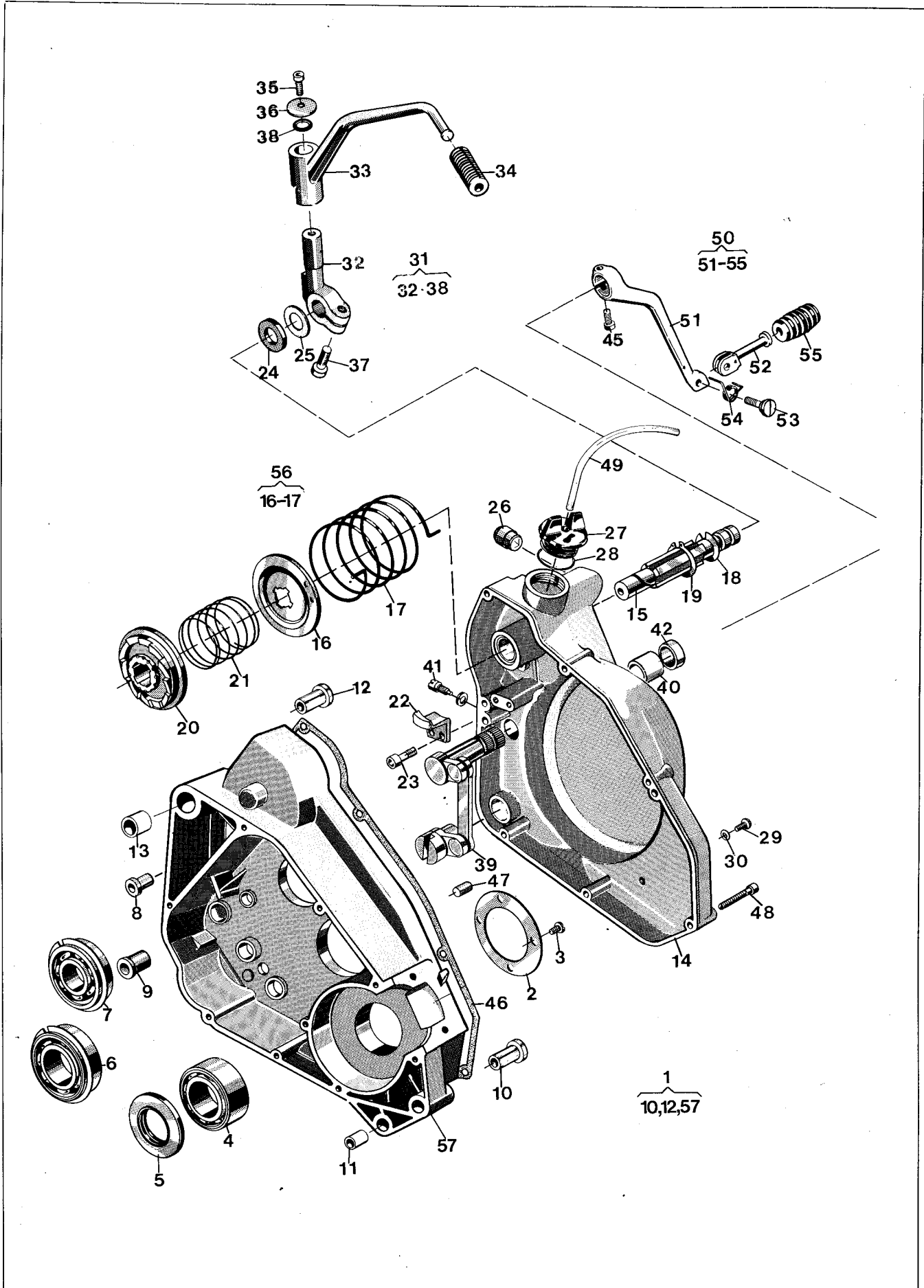


Fig.	Part Number Detaljnummer	Quantity/Antal												Description Benämning			
		125			240		250			430		500					
		CR	WR	XC	CR	WR	CR	WR	XC	WRE	WRU	CR	XC				
N	1	16 19 678-01	1	1	1												Vevhushalva, vänster
N		16 19 676-01	1	1	1												Crankcase halve left
		16 11 566-01	1	1	1												Vevhushalvor par
	2	16 11 566-01	1	1	1												Crankcase halves pair
	3	72 52 331-86	4	4	4												Stödbricka
	4	73 83 204-40	1	1	1												Support washer
	5	15 13 724-01	1	1	1												Skruv M5x20
	6	15 13 721-01	1	1	1												Screw
	7	15 13 720-01	1	1	1												Kullager SKF 3205/C3
	8	16 11 465-01	2	2	2												Ball bearing
	9	12 25 356-01	1	1	1												Tätning
	10	16 10 777-01	2	2	2												Seal
	11	16 10 776-01	1	1	1												Kullager SKF 6205 NR/C3
	12	16 11 516-01	1	1	1												Ball bearing
	13	16 11 527-01	1	1	1												Kullager SKF 6303 NR/C3
	14	16 11 486-01	1	1	1												Ball bearing
	15	12 25 434-01	1	1	1												Bussning
	16	12 25 435-01	1	1	1												Bushing
	17	12 25 437-01 ✓	1	1	1												Bussning
82	18	12 25 436-01	1	1	1												Bushing
	19	73 53 122-00	1	1	1												Flänsbussning
	20	12 25 438-01 ✓	1	1	1												Flange sleeve
82	21	12 25 439-01 ✓	1	1	1												Styrhylsa
82	22	12 25 440-01	1	1	1												Steering sleeve
	23	15 13 701-01	2	2	2												Flänsbussning
82	24	12 25 442-01 ✓	1	1	1												Flange sleeve
	25	12 25 443-01	1	1	1												Styrhylsa
82	26	12 25 446-01 ✓	1	1	1												Steering sleeve
	27	16 10 786-01	1	1	1												Vevhuskåpa, vänster
	28	50 12 782-01	1	1	1												Transmission cover
	29	72 31 364-01	1	1	1												Axel
	30	16 10 823-01	1	1	1												Shaft
	31	16 12 680-01	1	1	1												Medbringarskiva
82	32	16 12 678-01	1	1	1												Driving disc
	33	16 12 679-01	1	1	1												Returfjäder
	34	12 25 702-01 ✓	1	1	1												Spring
	35	72 55 368-01	1	1	1												Spårring
	36	15 13 709-01	1	1	1												Circlip
	37	72 55 455-01	1	1	1												Spårring
																	Circlip
																	Medbringarhjul
																	Driving wheel
																	Fjäder
																	Spring
																	Lyfthake
																	Pawl
																	Skruv
																	Screw
																	Packning
																	Gasket
																	Stödbricka
																	Support washer
																	Buffert
																	Buffer
																	Lock
																	Cap
																	Packning
																	Gasket
																	Skruv M6x10
																	Screw
																	Packning
																	Gasket
																	Kickstartpedal, kpl.
																	Kick starter pedal compl.
																	Underdel, kick
																	Lower part
82																	Kickstartpedal
																	Kick starter pedal
																	Pedalgummi
																	Pedal rubber
																	Skruv M6x16
																	Screw
																	Bricka 6,5x22
																	Washer
																	Skruv M8x30
																	Screw

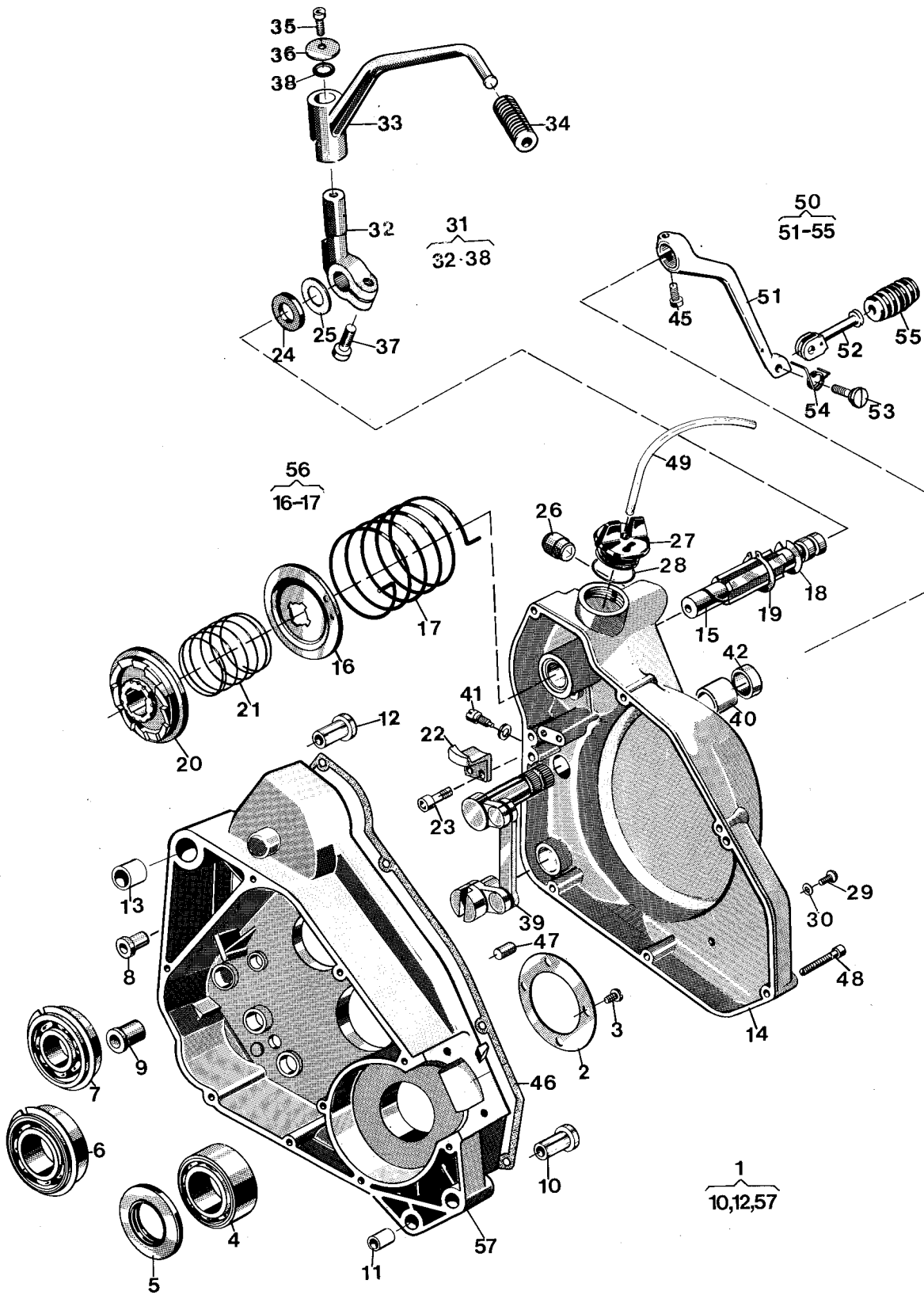


Fig.	Part Number Detaljnummer	Quantity/Antal												Description Benämning	
		125			240		250			430		500			
		CR	WR	XC	CR	WR	CR	WR	XC	WRE	WRU	CR	XC		
38	74 04 311-00	1	1	1											O-ring 13,3x2,4
39	16 11 535-01	1	1	1											O-ring Växelmekanism, kpl. Gear links compl.
40	16 11 474-01	1	1	1											Bussning Bushing
41	12 25 077-01	1	1	1											Stoppskruv Screw
42	50 32 602-05	1	1	1											Tätning Seal
46	16 10 792-01	1	1	1											Packning Gasket
47	15 13 712-01	2	2	2											Cyl.pinne Dowel pin
48	72 55 376-01	7	7	7											Skruv M6x35 Screw
49	12 25 621-10	1	1	1											Slang/m 4,8x8 Hose/m
50	16 12 683-01	1	1	1											Fotväxelpedal Shift lever
53	16 12 686-01	1	1	1											Skruv Screw
54	16 12 687-01	1	1	1											Fjäder Spring
55	16 12 688-01	1	1	1											Pedalgummi Pedal rubber
56	16 12 344-01	1	1	1											Medbringareskiva Driving disc compl.

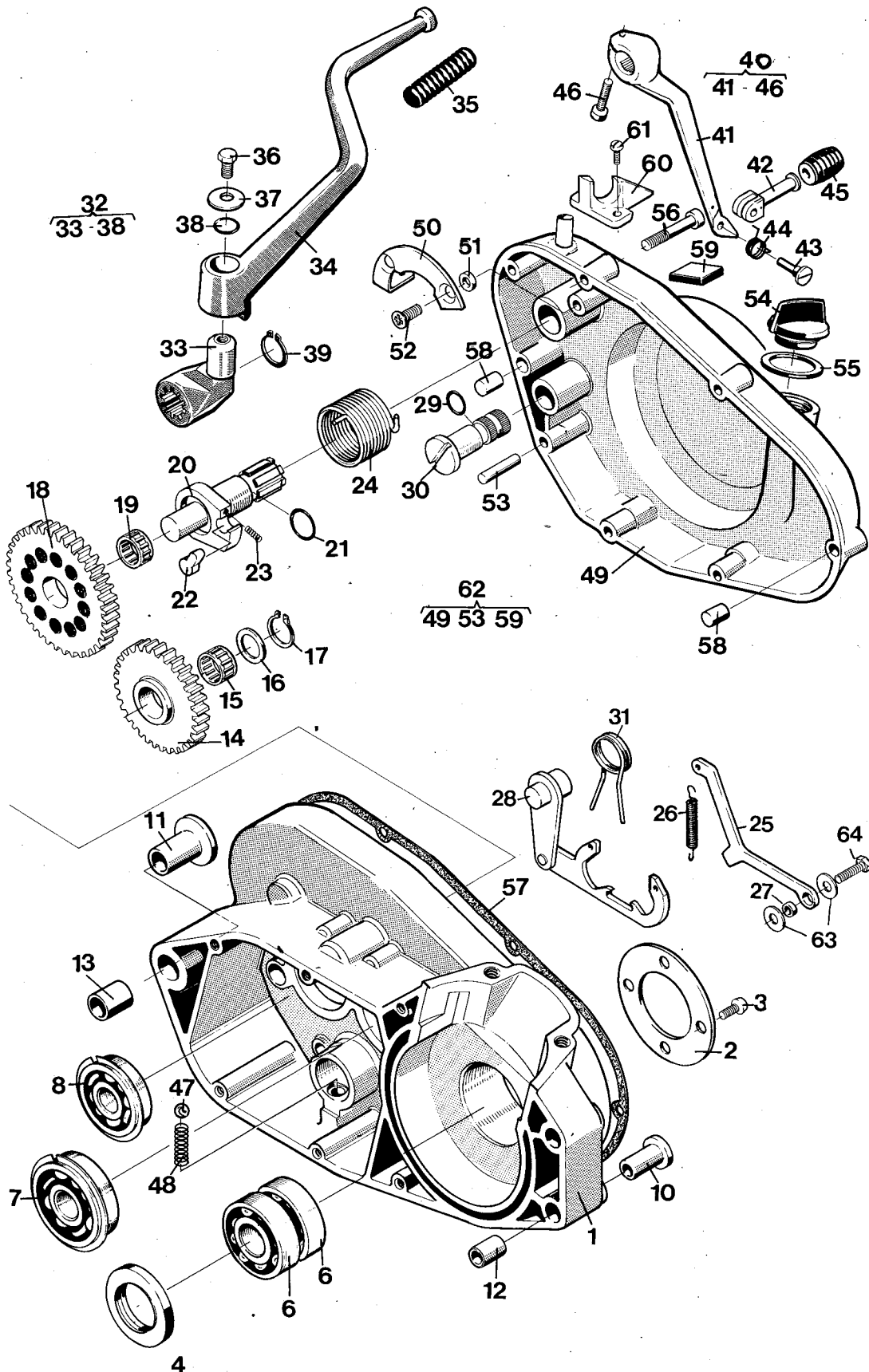


Fig.	Part Number Detaljnummer	Quantity/Antal												Description Benämning	
		125			240			250			430		500		
		CR	WR	XC	CR	WR	XC	CR	WR	XC	WRE	WRU	CR		XC
1	16 19 823-01 16 19 671-01					1	1	1	1	1	1	1	1	1	Vevhushalva, vänster komplett Crankcase halve left
2	16 10 779-01				1	1	1	1	1	1	1	1	1	1	Stödbricka Support washer
3	72 52 331-86				4	4	4	4	4	4	4	4	4	4	Skruv M6S 5x20 Screw
4	15 13 726-01				1	1	1	1	1	1	1	1	1	1	Tätning Seal
6	73 82 205-25				2	2	2	2	2	2	2	2	2	2	Kullager Ball bearing
7	15 13 721-01				1	1	1	1	1	1	1	1	1	1	Kullager Ball bearing
8	15 13 720-01				1	1	1	1	1	1	1	1	1	1	Kullager Ball bearing
10	16 10 777-01				2	2	2	2	2	2	2	2	2	2	Flänsbussning Flange sleeve
11	16 11 516-01				1	1	1	1	1	1	1	1	1	1	Flänsbussning Flange sleeve
12	16 10 776-01				1	1	1	1	1	1	1	1	1	1	Styrhylsa, fram Steering sleeve
13	16 11 527-01				1	1	1	1	1	1	1	1	1	1	Styrhylsa, bak Steering sleeve
14	16 11 220-01				1	1	1	1	1	1	1	1	1	1	Mellan hjul <i>-93 Feinverzahnung</i> Cog wheel
15	16 11 675-01				1	1	1	1	1	1	1	1	1	1	Nålhållare Needle holder
16	15 13 714-01				1	1	1	1	1	1	1	1	1	1	Bricka Washer
17	73 53 118-00				1	1	1	1	1	1	1	1	1	1	Spårring Circlip
18	16 11 676-01				1	1	1	1	1	1	1	1	1	1	Kugg hjul <i>-93 Feinverzahnung</i> Gear wheel
19	16 11 675-01				1	1	1	1	1	1	1	1	1	1	Nålhylsa Sleeve
20	16 11 677-01				1	1	1	1	1	1	1	1	1	1	Kickaxel Shaft
21	74 04 313-00				1	1	1	1	1	1	1	1	1	1	O-ring O-ring
22	16 11 680-01				1	1	1	1	1	1	1	1	1	1	Medbringare Driving
23	16 11 681-01				1	1	1	1	1	1	1	1	1	1	Fjäder Spring
24	16 11 682-01 16 16 362-01				1	1	1	1	1	1	1	1	1	1	Kickfjäder Spring
25	16 11 683-01				1	1	1	1	1	1	1	1	1	1	Lägeshake Hook link
26	16 11 684-01				1	1	1	1	1	1	1	1	1	1	Fjäder Spring
27	16 11 216-01				1	1	1	1	1	1	1	1	1	1	Bussning Bushing
28	16 11 686-01				1	1	1	1	1	1	1	1	1	1	Växelmatare Kicker
29	74 04 211-00				2	2	2	2	2	2	2	2	2	2	O-ring O-ring
30	16 11 746-01				1	1	1	1	1	1	1	1	1	1	Växlingsaxel Shaft
31	16 11 692-01				1	1	1	1	1	1	1	1	1	1	Återgångsfjäder Return spring
32	16 11 696-01				1	1	1	1	1	1	1	1	1	1	Kickstartvev Kick starter cpl
33	16 11 672-01				1	1	1	1	1	1	1	1	1	1	Underdel, kick Lower part, kickstarter
34	16 12 731-01				1	1	1	1	1	1	1	1	1	1	Kickstartpedal Kick starter pedal
35	12 25 702-01				1	1	1	1	1	1	1	1	1	1	Pedalgummi Pedal rubber
36	72 55 368-01				1	1	1	1	1	1	1	1	1	1	Skruv M6x16 Screw
37	15 13 709-01				1	1	1	1	1	1	1	1	1	1	Bricka Washer
38	74 04 310-00				1	1	1	1	1	1	1	1	1	1	O-ring O-ring
39	73 53 122-00				1	1	1	1	1	1	1	1	1	1	Spårring Circlip
40	16 12 683-01				1	1	1	1	1	1	1	1	1	1	Forväxelpedal, kpl. Shift lever compl.
41	16 12 684-01				1	1	1	1	1	1	1	1	1	1	Spak Lever

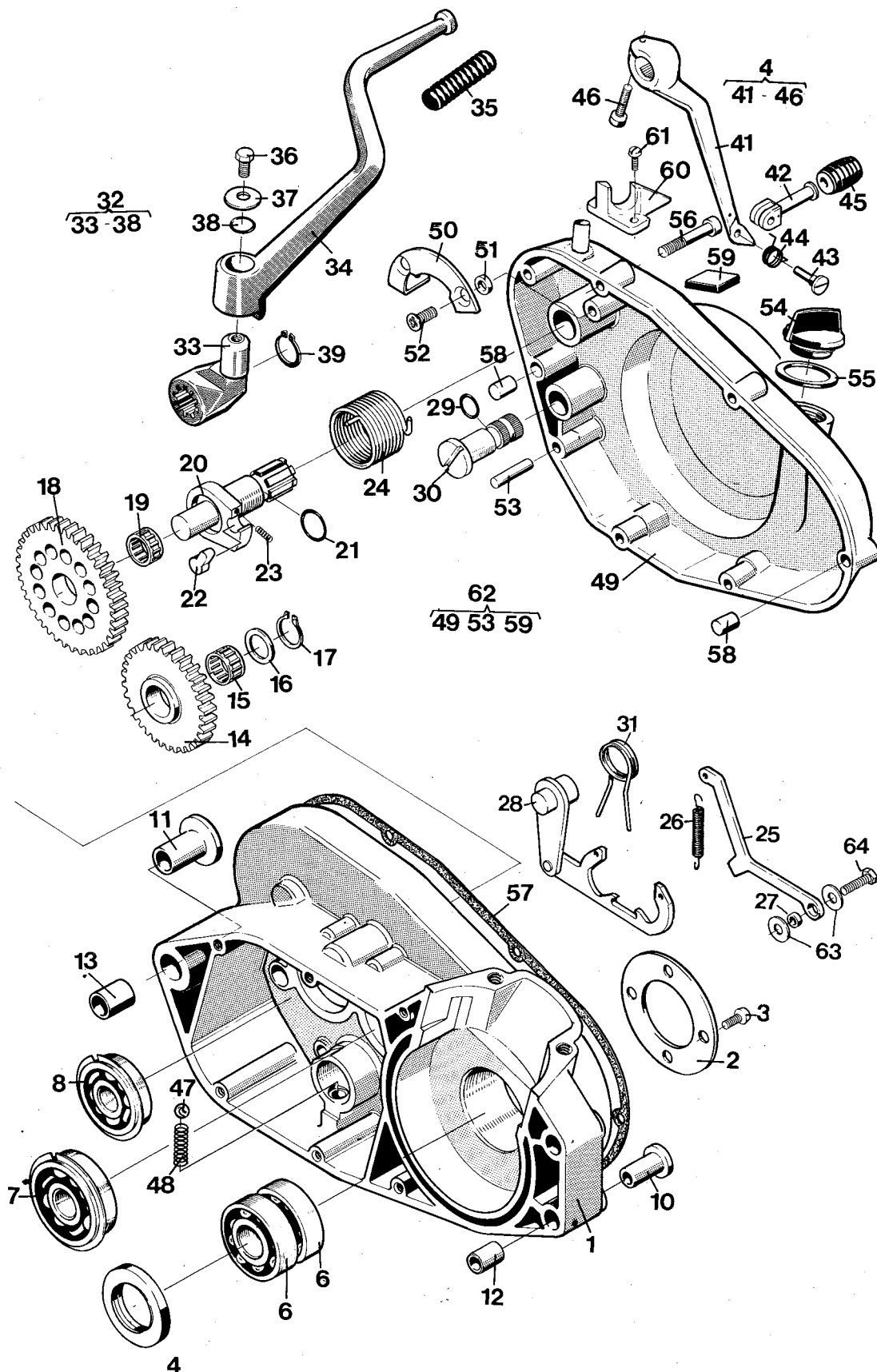


Fig.	Part Number Detaljnummer	Quantity/Antal												Description Benämning
		125			240		250			430		500		
		CR	WR	XC	CR	WR	CR	WR	XC	WRE	WRU	CR	XC	
42	16 12 685-01				1	1	1	1	1	1	1	1	1	Pedal Pedal
43	16 12 686-01				1	1	1	1	1	1	1	1	1	Ledskruv Screw
44	16 12 687-01				1	1	1	1	1	1	1	1	1	Fjäder Spring
45	16 12 688-01				1	1	1	1	1	1	1	1	1	Pedalgummi Pedal rubber
46	72 55 370-01				1	1	1	1	1	1	1	1	1	Skruv M6×22 Screw
47	73 86 130-03				1	1	1	1	1	1	1	1	1	Kula Ball
48	16 12 745-01				1	1	1	1	1	1	1	1	1	Fjäder Spring
50	16 11 704-01				1	1	1	1	1	1	1	1	1	Fjäderhållare Spring holder
51	16 11 706-01				2	2	2	2	2	2	2	2	2	Distans Distance
52	72 43 370-50				2	2	2	2	2	2	2	2	2	Skruv M6×20 Screw
53	72 01 361-50				1	1	1	1	1	1	1	1	1	Räffelpinne Pin
54	50 11 538-03				1	1	1	1	1	1	1	1	1	Tanklock Cap
55	50 12 782-01				1	1	1	1	1	1	1	1	1	Tanklockspackning Gasket
56	72 55 379-01				6	6	6	6	6	6	6	6	6	Skruv M6×45 Screw
57	16 11 650-01				1	1	1	1	1	1	1	1	1	Packning Gasket
58	16 11 708-01				2	2	2	2	2	2	2	2	2	Styrhylsa Steering sleeve
59	16 11 709-01				1	1	1	1	1	1	1	1	1	Gummistop, kickstart Buffer
60	16 11 848-01				1	1	1	1	1	1	1	1	1	Hållare, kickpedal Holder
61	72 31 328-01				2	2	2	2	2	2	2	2	2	Skruv M5×14 Screw
62	16 19 824-01				1	1	1	1	1	1	1	1	1	Vevhuskåpa vänster, kpl. Transmission cover compl.
63	15 13 734-01				2	2	2	2	2	2	2	2	2	Bricka 6,4×14 Washer
64	72 52 368-53				1	1	1	1	1	1	1	1	1	Skruv M6×16 Screw

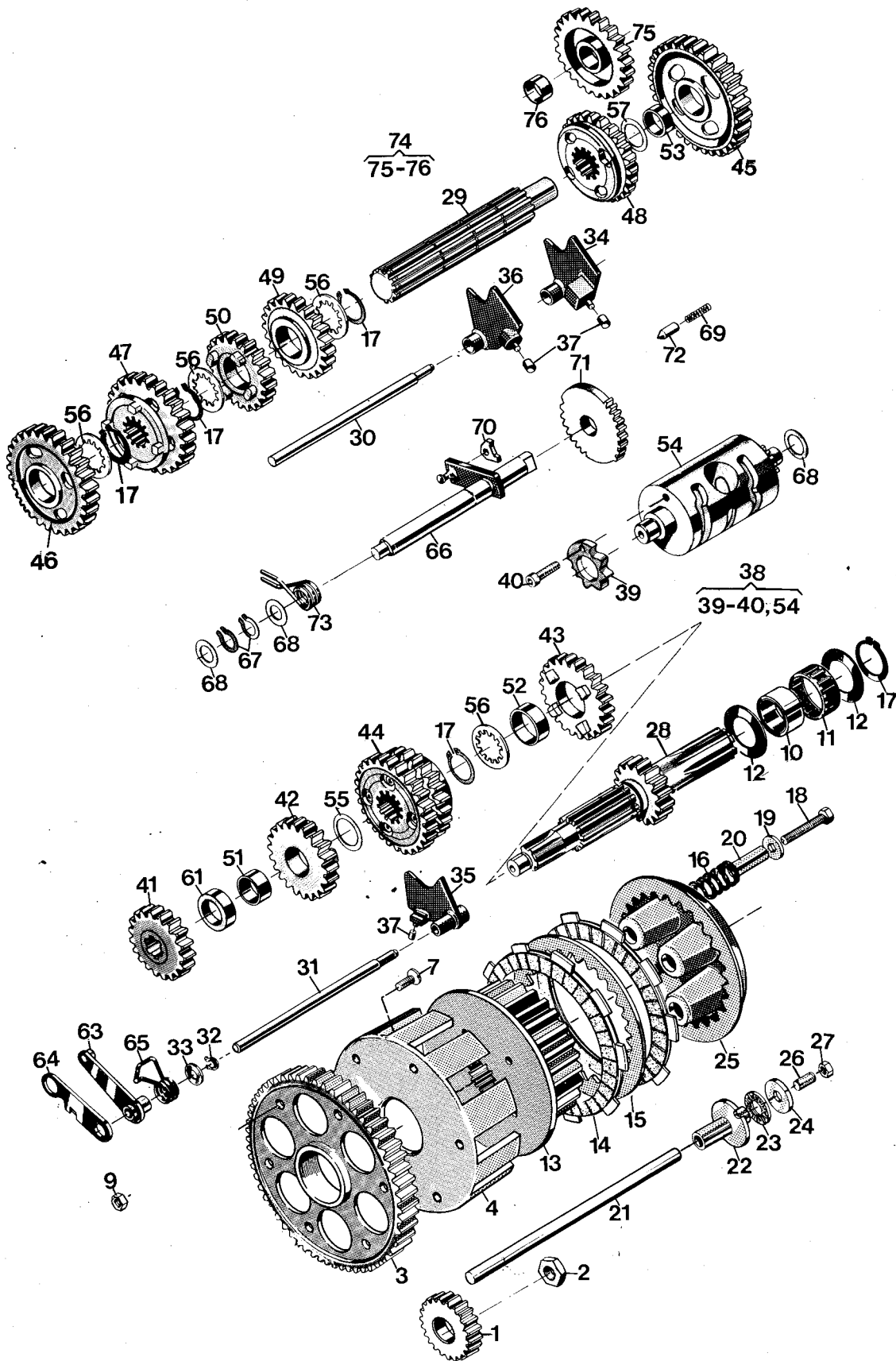


Fig.	Part Number Detaljnummer	Quantity/Antal												Description Benämning	
		125			240		250			430		500			
		CR	WR	XC	CR	WR	CR	WR	XC	WRE	WRU	CR	XC		
1	16 11 174-01	1	1	1											Drivhjul z = 29 Driving gear
2	16 11 101-01	1	1	1											Mutter Nut
3	16 11 148-01	1	1	1											Kugghjul z = 70 Gear wheel
4	16 11 149-02	1	1	1											Kopplingskorg Clutch ring
7	72 56 368-56	6	6	6											Skruv M6 x 16 Screw
9	73 12 316-55	6	6	6											Mutter Nut
10	16 11 153-01	1	1	1											Innerring Internal ring
11	16 11 154-01	1	1	1											Nållager Needle bearing
12	16 11 155-01	2	2	2											Bricka Washer
13	16 11 156-01	1	1	1											Kopplingscentrum Clutch hub
14	16 11 157-01	6	6	6											Lamell m. belägg Disc w. lining
15	16 11 158-01	5	5	5											Lamell Disc
16	16 11 177-02	5	5	5											Kopplingsfjäder Clutch spring
17	73 53 126-00	4	4	4											Spärring Circlip
18	72 52 378-71	5	5	5											Skruv M6 x 40 Screw
19	73 44 926-01	5	5	5											Bricka Washer
20	16 11 169-01	5	5	5											Distanshylsa Distance sleeve
21	16 11 169 ¹³⁶ -01	1	1	1											Tryckstång Push rod
22	16 11 170-01	1	1	1											Axelhylsa Shaft sleeve
23	16 11 166-01	1	1	1											Axiallager Axial bearing
24	16 11 167-01	1	1	1											Axialbricka Axial washer
25	16 11 168-01	1	1	1											Tryckskiva Pressure plate
26	78 85 370-00	1	1	1											Skruv TSS6 x 20 Screw
27	15 13 703-01	1	1	1											Mutter M6 Nut
28	16 12 690-01		1	1											Huvudaxel z = 14 Clutch shaft
	16 12 691-01	1													Huvudaxel z = 15 Clutch shaft
29	16 12 350-01	1	1	1											Hjälpaxel Sprocket shaft
30	16 12 843-01	1	1	1											Axel Shaft
31	16 12 484-01	1	1	1											Axel Shaft
32	73 53 112-00	1	1	1											Spärring Circlip
33	16 12 485-01	1	1	1											Bricka Washer
34	16 12 896-01	1	1	1											Växelförare kpl. 1-5 Gear striker
35	16 12 897-01	1	1	1											Växelförare kpl. 3-4 Gear striker
36	16 12 848-01	1	1	1											Växelförare kpl. 6-2 Gear striker
37	16 12 424-01	1	1	1											Ledrulle Guide roller
38	16 12 486-01	1	1	1											Kulissrulle, kpl. Linkroller compl.

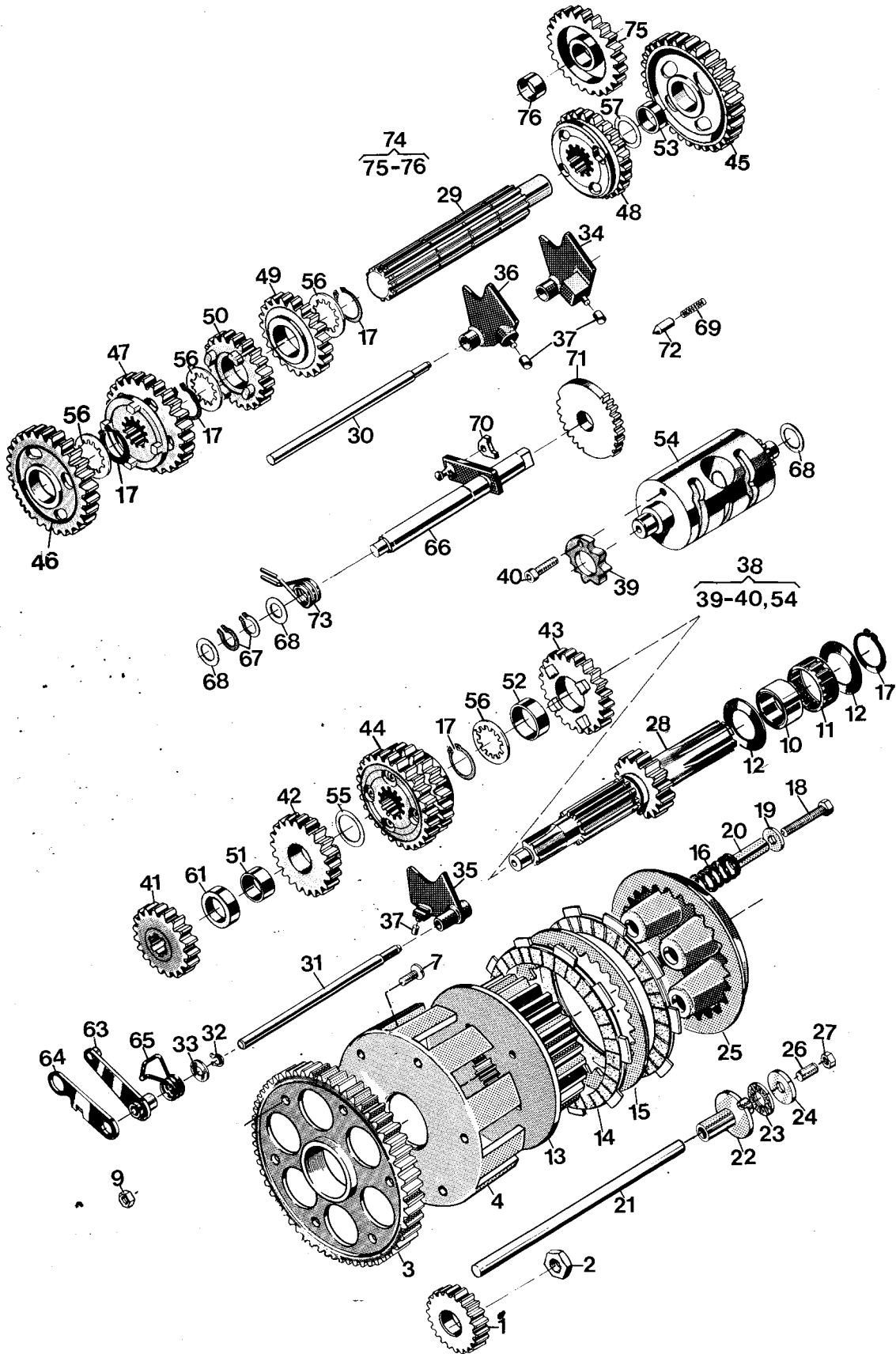


Fig.	Part Number Detaljnummer	Quantity/Antal												Description Benämning	
		125			240		250			430		500			
		CR	WR	XC	CR	WR	CR	WR	XC	WRE	WRU	CR	XC		
39	16 12 488-01	1	1	1											Spärrhjul Ratchet wheel
40	72 55 366-06	1	1	1											Skruv M6x12 Screw
41	16 12 351-01		1	1											Kuggghjul 2:an z = 17 Gear wheel
	16 12 352-01	1													Kuggghjul 2:an z = 18 Gear wheel
42	16 11 703-01	1													Kuggghjul 3:an z = 21 Gear wheel
	16 12 349-01		1	1											Kuggghjul 3:an z = 20 Gear wheel
43	16 11 837-01	1	1	1											Kuggghjul 4:an z = 23 Gear wheel
44	16 12 355-01		1	1											Kuggghjul 5:an - 6:an = 25,27 Gear wheel
	16 11 705-01	1													Kuggghjul 5:an, 6:an z = 25, 27 Gear wheel
45	16 11 711-01	1													Kuggghjul 1:an z = 31 Gear wheel
	16 12 346-01		1	1											Kuggghjul 1:an z = 33 Gear wheel
46	16 12 347-01		1	1											Kuggghjul 2:an z = 29 Gear wheel
	16 12 354-01	1													Kuggghjul 2:an z = 28 Gear wheel
47	16 11 713-01	1													Kuggghjul 3:an z = 26 Gear wheel
	16 12 348-01		1	1											Kuggghjul 3:an z = 26 Gear wheel
48	16 11 714-01	1	1	1											Kuggghjul 4:an z = 24 Gear wheel
49	16 11 715-01	1	1	1											Kuggghjul 5:an z = 22 Gear wheel
50	16 11 716-01	1													Kuggghjul 6:an z = 21 Gear wheel
	16 12 357-01		1	1											Kuggghjul 6:an z = 20 Gear wheel
51	16 12 480-01	1	1	1											Lagerhylsa Sleeve
52	16 12 418-01	1	1	1											Lagerhylsa Sleeve
53	16 12 415-01	1	1	1											Lagerhylsa Sleeve
56	16 11 717-01	4	4	4											Stödbricka Washer
57	15 13714-01	1	1	1											Stödbricka Washer
61	16 12 481-01	1	1	1											Distansring Spacer
63	16 12 489-01	1	1	1											Spärrarm Ratchet arm
64	16 12 493-01	1	1	1											Distansarm Distance arm
65	16 12 494-01	1	1	1											Fjäder Spring
66	16 12 600-01	1	1	1											Växlingsaxel Gear shaft
67	73 53 117-00	2	2	2											Spårring Circlip
68	50 32 300-14	3	3	3											Bricka Washer
69	16 12 593-01	1	1	1											Fjäder Spring
70	16 12 895-01	1	1	1											Medbringare Pawl
71	16 12 870-01	1	1	1											Stegmatore Stepfeder
72	16 12 455-01	1	1	1											Spärrhylsa Ratchet sleeve
73	16 12 594-01	1	1	1											Fjäder Spring
74	16 12 501-01		1	1											Kuggghjul z = 21 Gear wheel
	16 12 698-01	1													Kuggghjul z = 23 Gear wheel
76	12 25 713-01	1	1	1											Bussning Bushing

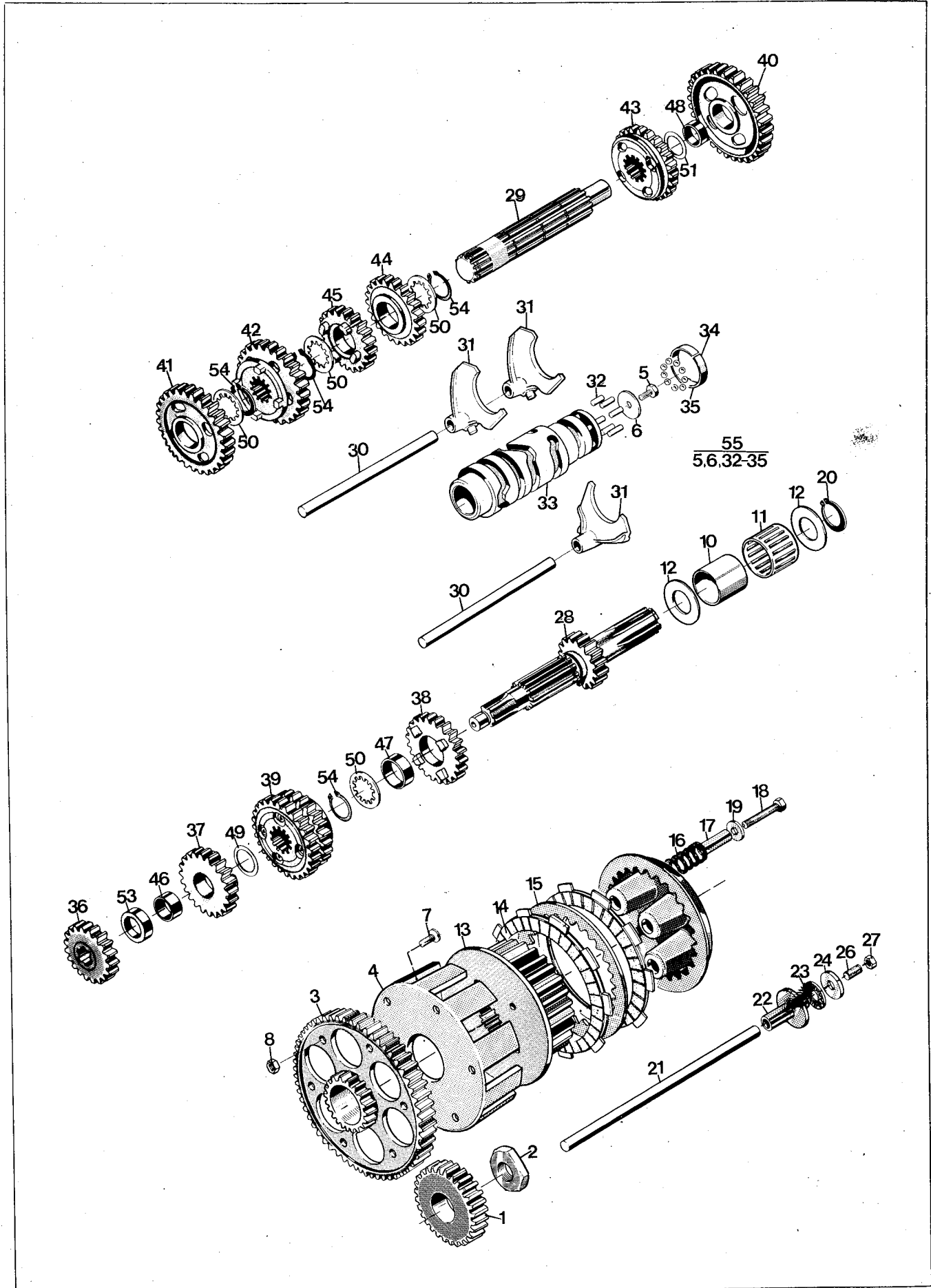


Fig.	Part Number Detaljnummer	Quantity/Antal												Description Benämning	
		125			240		250			430		500			
		CR	WR	XC	CR	WR	CR	WR	XC	WRE	WRU	CR	XC		
1	16 11 885-01 16 11 707-01				1	1	1	1	1		1	1		1	Drivhjul Driving gear
2	16 11 101-01				1	1	1	1	1	1	1	1		1	Mutter Nut
3	16 11 886-01 16 11 698-01				1	1	1	1	1		1	1		1	Kopplingskrans Gear Wheel, clutch
4	16 11 203-01 16 11 149-02				1	1	1	1	1	1	1	1		1	Kopplingskorg Clutch ring
5	72 52 364-86				1	1	1	1	1	1	1	1		1	Skruv M6×10 Screw
6	15 13 709-01				1	1	1	1	1	1	1	1		1	Bricka 6,5×22 Washer
7	72 56 367-56				6	6	6	6	6	6	6	6		6	Skruv Screw
8	73 12 316-55				6	6	6	6	6	6	6	6		6	Mutter M6 Nut
10	16 11 670-01				1	1	1	1	1	1	1	1		1	Innerring Internal ring
11	16 11 671-01				1	1	1	1	1	1	1	1		1	Nålhållare Needle ring
12	16 11 155-01				2	2	2	2	2	2	2	2		2	Bricka Washer
13	16 11 156-01				1	1	1	1	1	1	1	1		1	Kopplingscentrum Clutch hub
14	16 11 157-01				6	6	6	6	6	6	6	6		6	Lamell Disc
15	16 11 158-01				5	5	5	5	5	5	5	5		5	Lamell Disc
16	16 11 177-01 16 11 177-03 16 11 177-02				5	5	5	5	5		5	5		5	Kopplingsfjäder Clutch spring
17	16 11 169-01				5	5	5	5	5	5	5	5		5	Distanshylsa Distance sleeve
18	72 52 378-71				5	5	5	5	5	5	5	5		5	Skruv M6×40 Screw
19	73 44 926-01				5	5	5	5	5	5	5	5		5	Bricka Washer
20	73 53 126-00				1	1	1	1	1	1	1	1		1	Spärring Circlip
21	16 11 673-01				1	1	1	1	1	1	1	1		1	Tryckstång Push rod
22	16 11 170-01				1	1	1	1	1	1	1	1		1	Axeldel Shaft
23	16 11 166-01				1	1	1	1	1	1	1	1		1	Axiallager Axial bearing
24	16 11 167-01				1	1	1	1	1	1	1	1		1	Axialbricka Axial washer
25	16 11 168-01				1	1	1	1	1	1	1	1		1	Tryckskiva Pressure plate
26	22 21 370-06				1	1	1	1	1	1	1	1		1	Skruv Screw
27	15 13 703-01				1	1	1	1	1	1	1	1		1	Mutter Nut
28	16 12 360-01 16 12 345-01 16 11 697-01											1		1	Huvudaxel Clutch shaft Huvudaxel Clutch shaft Huvudaxel Clutch shaft
29	16 12 350-01				1	1	1	1	1	1	1	1		1	Hjälpaxel Sprocket shaft
30	16 11 699-01				2	2	2	2	2	2	2	2		2	Axel Shaft
31	16 12 384-01				3	3	3	3	3	3	3	3		3	Växelförare Gear striker
32	72 01 268-50				6	6	6	6	6	6	6	6		6	Pinne Pin
34	16 12 699-01				1	1	1	1	1	1	1	1		1	Kulbana Outer race
35	73 86 120-03				11	11	11	11	11	11	11	11		11	Kula Ball
36	16 12 352-01 16 12 362-01 16 12 351-01				1		1				1	1		1	Kuggghjul 2:an Gear wheel

-83 520 vevshjul

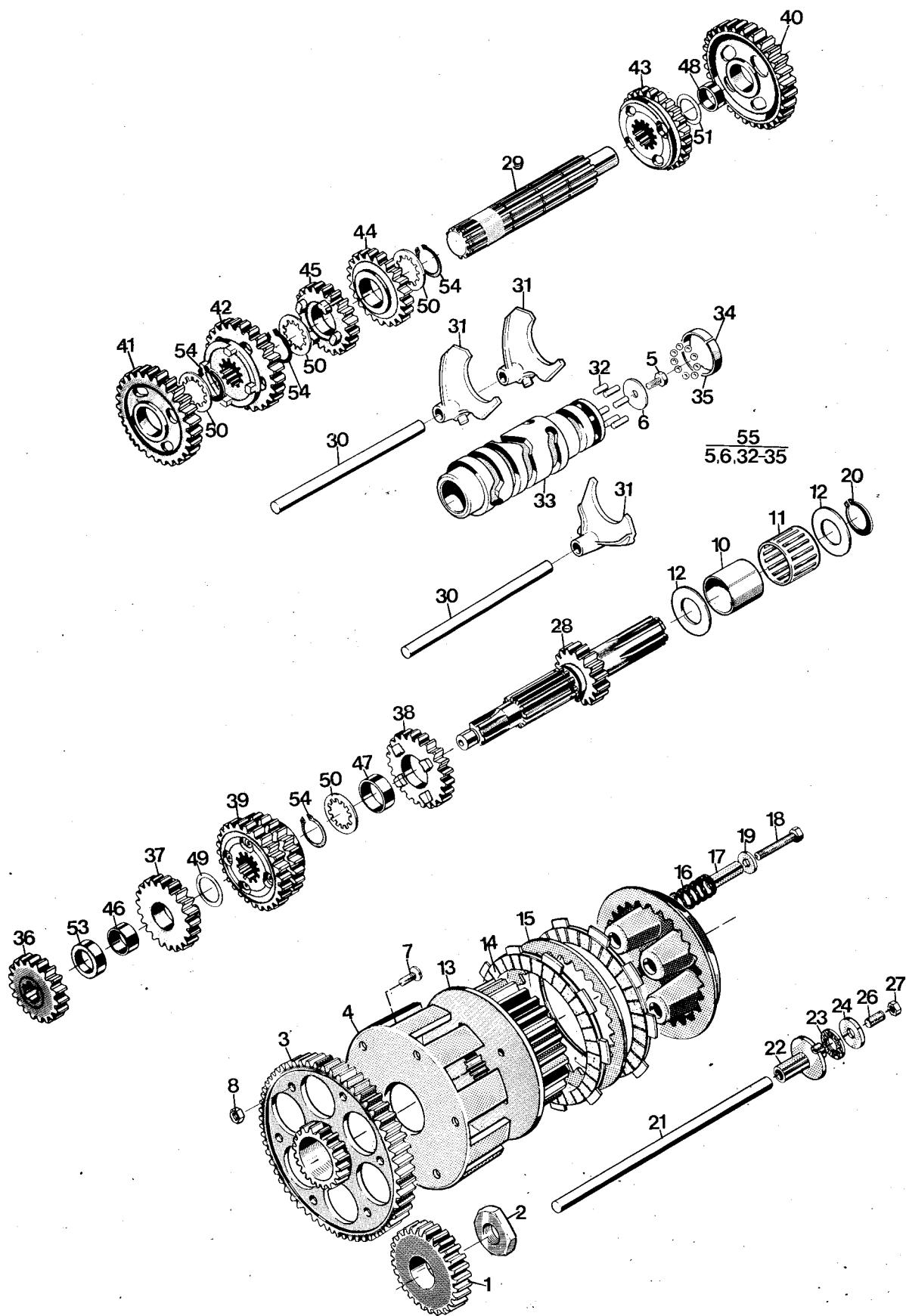
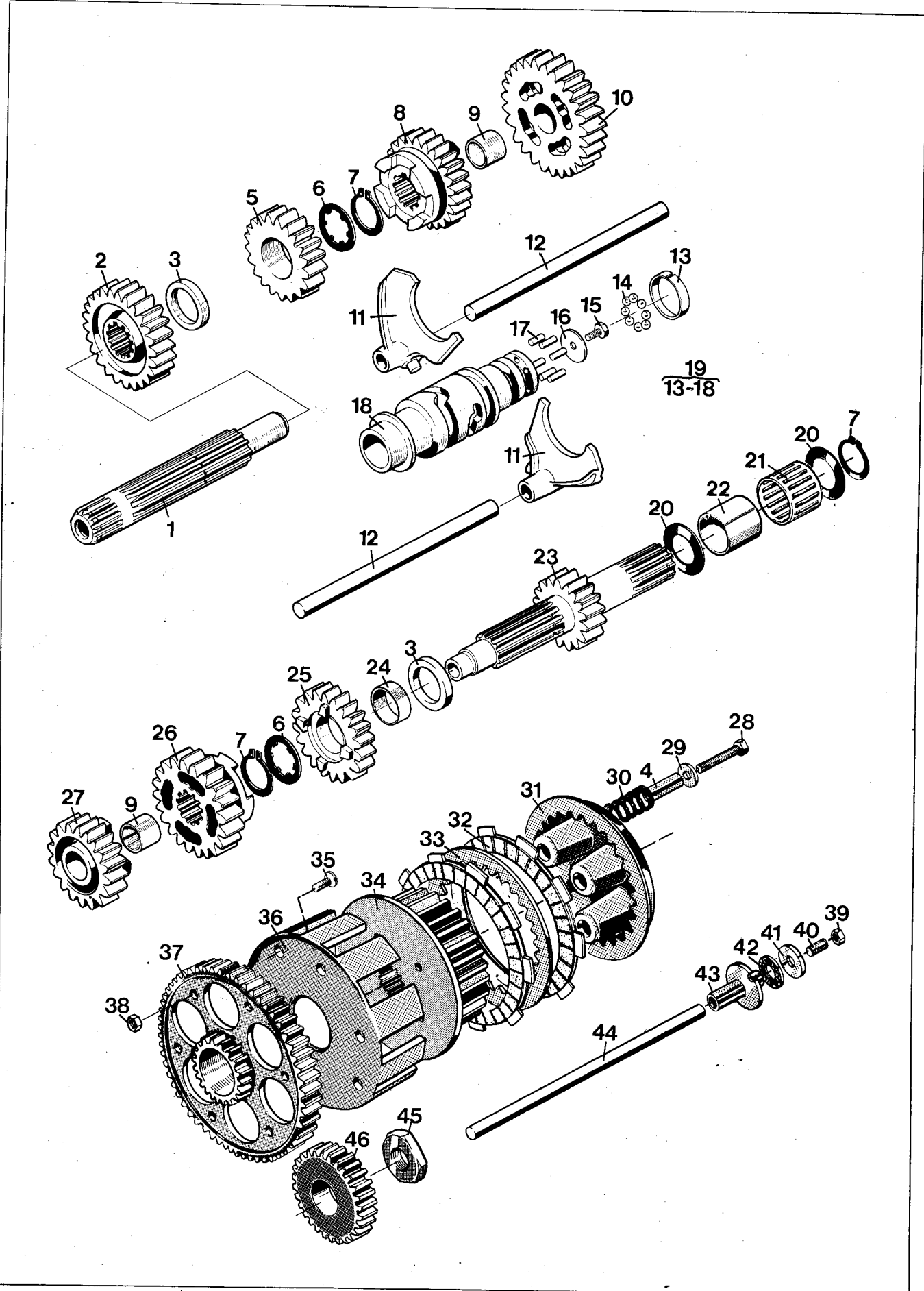


Fig.	Part Number Detaljnummer	Quantity/Antal												Description Benämning	
		125			240		250			430		500			
		CR	WR	XC	CR	WR	CR	WR	XC	WRE	WRU	CR	XC		
37	16 12 363-01 16 12 349-01 16 11 703-01				1	1		1	1	1	1			1	Kuggghjul 3:an Huvudaxel Gear wheel
38	16 11 837-01				1	1	1	1	1	1	1			1	Kuggghjul 4:an Huvudaxel Gear wheel
39	16 12 390-01 16 12 389-01				1	1		1	1	1	1			1	Kuggghjul 5:an-6:an Huvudaxel Gear wheel
40	16 12 361-01 16 12 346-01 16 11 711-01				1	1		1	1	1	1			1	Kuggghjul 1:an Hjälpaxel Gear wheel
41	16 12 365-01 16 12 347-01 16 12 354-01				1	1		1	1	1	1			1	Kuggghjul 2:an Hjälpaxel Gear wheel
42	16 12 386-01 16 12 387-01 16 12 385-01				1	1		1	1	1	1			1	Kuggghjul 3:an Hjälpaxel Gear wheel
43	16 12 388-01				1	1	1	1	1	1	1			1	Kuggghjul 4:an Hjälpväxel Gear wheel
44	16 11 715-01				1	1	1	1	1	1	1			1	Kuggghjul 5:an Hjälpväxel Gear wheel
45	16 12 357-01 16 11 716-01				1	1		1	1	1	1			1	Kuggghjul 6:an Hjälpaxel Gear wheel
46	16 12 480-01				1	1	1	1	1	1	1			1	Lagerhylsa 3:an Huvudaxel Sleeve
47	16 12 418-01				1	1	1	1	1	1	1			1	Lagerhylsa 4:an Huvudaxel Sleeve
48	16 12 415-01				1	1	1	1	1	1	1			1	Lagerhylsa 1:an Hjälpaxel Sleeve
49	16 12 842-01				1	1	1	1	1	1	1			1	Stöbricka Washer
50	16 11 717-01				4	4	4	4	4	4	4			4	Stöbricka Washer
51	15 13 714-01				1	1	1	1	1	1	1			1	Stöbricka Washer
53	16 12 481-01				1	1	1	1	1	1	1			1	Distansring, huvudaxel Spacer, clutch shaft
54	73 53 126-00				5	5	5	5	5	5	5			5	Spärring Circlip
55	16 11 701-01				1	1	1	1	1	1	1			1	Kulissrulle, kpl. Link roller

500 CR



N	Fig.	Detailnummer Partnummer	Antal Quantity	Benämning Description
	1	16 12 369-01	1	Hjälpaxel. Auxiliary shaft
	2	16 12 377-01	1	Kuggghjul 2:an. Gearwheel 2:nd Z = 26
	3	16 12 383-01	2	Distans. Spacer
	4	16 11 169-01	5	Distans. Spacer
	5	16 12 379-01	1	Kuggghjul 4:an. Gearwheel 4:th Z = 22
	6	16 11 717-01	2	Stödbricka. Support washer
	7	73 53 126-00	3	Spårring. Circlip
	8	16 12 378-01	1	Kuggghjul 3:an. Gearwheel 3:rd Z = 24
	9	16 12 380-01	2	Lagerhylsa. Bearing sleeve
	10	16 12 376-01	1	Kuggghjul 1:an. Gearwheel 1:st Z = 29
	11	16 12 384-01	2	Växelförare. Shiftfork
	12	16 11 699-01	2	Axel. Shaft
	13	16 12 699-01	1	Kulbana. Outer race
	14	73 86 120-03	11	Kula. Ball
	15	72 52 364-86	1	Skruv M6×10. Screw
	16	15 13 709-01	1	Bricka 6,5×22×1,5. Washer
	17	72 01 268-50	6	Pinne. Pin
	19	16 12 371-01	1	Kulissrulle, kpl. Linkroller, compl.
	20	16 11 155-01	2	Bricka. Washer
	21	16 11 671-01	1	Nållager, 28×33×27. Needle bearing
	22	16 11 670-01	1	Innerring. Bearing sleeve
	23	16 12 368-01	1	Huvudaxel. Mainshaft Z = 17
	24	16 12 381-01	1	Lagringshylsa. Bearing sleeve
	25	16 12 374-01	1	Kuggghjul 3:an. Gearwheel 3:rd Z = 23
	26	16 12 375-01	1	Kuggghjul 4:an. Gearwheel 4:th Z = 25
	27	16 12 373-01	1	Kuggghjul 2:an. Gearwheel 2:nd Z = 20
	28	72 52 378-71	5	Skruv, M6×40. Screw
	29	73 44 926-01	5	Bricka, 8,4×17. Washer
	30	16 11 177-03	5	Kopplingsfjäder, blå. Clutch spring, blue
	31	16 11 168-01	1	Tryckskiva. Pressure plate
	32	16 11 157-01	6	Lamell med belägg. Disc with lining
	33	16 11 158-01	5	Lamell. Disc
	34	16 11 156-01	1	Kopplingscentrum. Clutch hub
	35	72 56 367-56	6	Skruv, M6×14 10.9. Screw
	36	16 11 203-01	1	Kopplingskorg. Clutch ring
	37	16 11 886-01	1	Kopplingskrans. Gearwheel clutch
	38	73 12 316-55	6	Mutter, M6 6-10. Nut
	39	15 13 703-01	1	Mutter M6. Nut
	40	72 85 370-00	1	Skruv M6. Screw
	41	16 11 167-01	1	Bricka. Washer
	42	16 11 166-01	1	Axiallager. Bearing
	43	16 11 170-01	1	Axeldel. Shaft
	44	16 11 673-01	1	Tryckstång. Push rod
	45	16 11 101-01	1	Mutter. Nut
	46	16 11 885-01	1	Drivhjul. Drive gear

Tändsystem Ignition

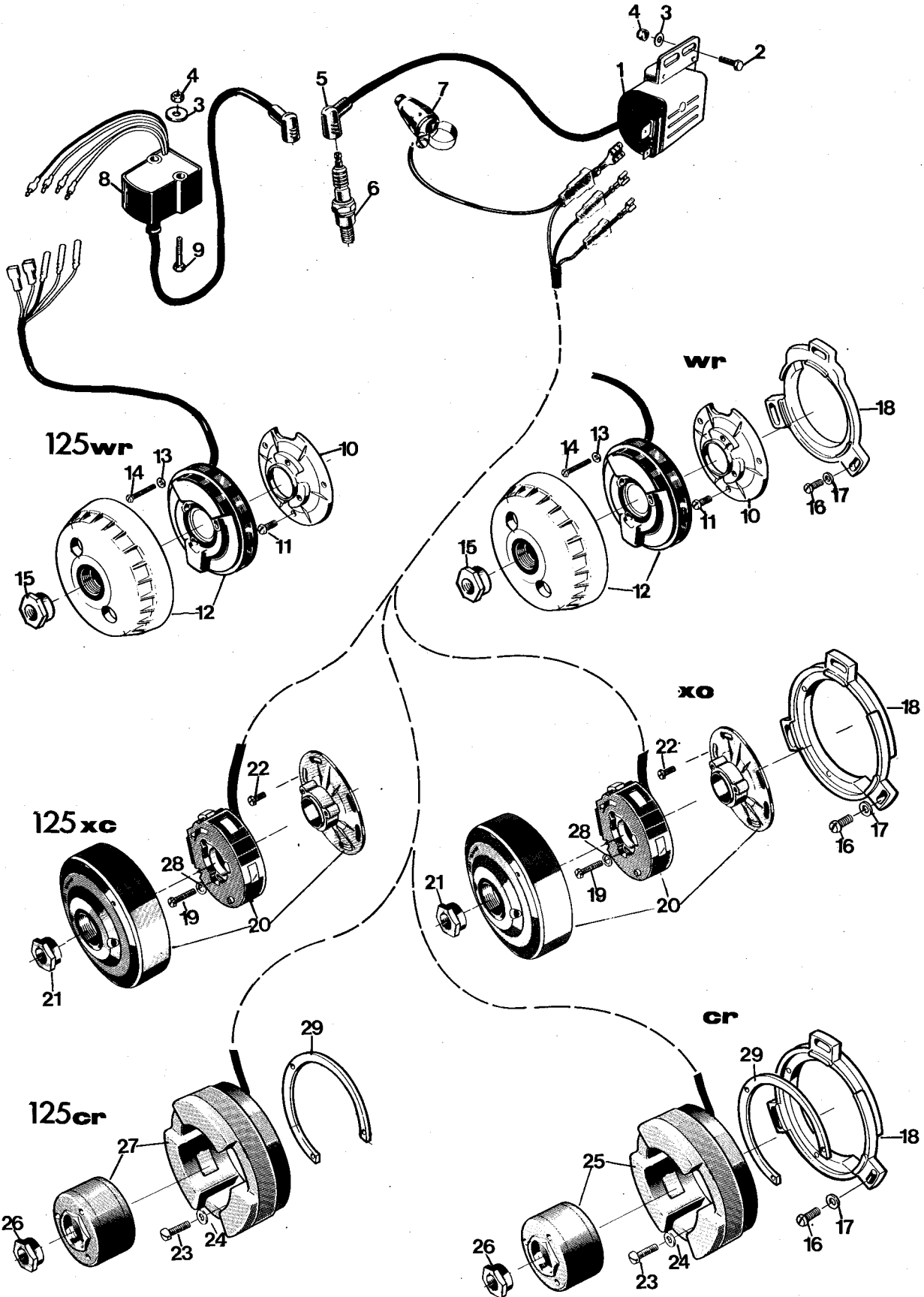


Fig.	Part Number Detaljnummer	Quantity/Antal												Description Benämning	
		125			240		250			430		500			
		CR	WR	XC	CR	WR	CR	WR	XC	WRE	WRU	CR	XC		
1	16 14 714-01	1		1	1		1		1				1		Tändspole Ignition coil
2	72 52 368-51	2		2	2		2		2				2	2	Skruv M6×16 Screw
3	73 41 153-01	2	2	2	2	2	2	2	2	2	2	2	2	2	Bricka 6,4×12 Washer
4	73 22 116-01	2	2	2	2	2	2	2	2	2	2	2	2	2	Mutter M6 Nut
5	16 14 653-01	1	1	1	1	1	1	1	1	1	1	1	1	1	Tändstiftshatt Spark plug cap
6	16 14 769-01				1	1	1	1	1	1	1	1	1	1	Tändstift Bosch W4C Spark plug
	16 14 769-02	1	1	1											Tändstift Bosch W3C Spark plug
7	15 17 281-01	1	1	1	1	1	1	1	1	1	1	1	1	1	Kortslutningsknapp Kill button
8	16 14 774-01		1			1		1		1		1			Tändspole Ignition coil
9	72 52 380-51		2			2		2		2		2			Skruv M6×50 Screw
10	16 14 778-01		1			1		1		1		1			Fästplatta Mounting plate
11	72 55 332-55		3			3		3		3		3			Skruv M5×55 Screw
12	16 14 798-01		1			1		1		1		1			Magnet, kpl. Magneto, compl.
13	73 44 880-01		3			3		3		3		3			Bricka 5,3×12 Washer
14	72 31 335-55		3			3		3		3		3			Skruv M5×30 Screw
15	16 11 191-01		1			1		1		1		1			Mutter Nut
16	72 55 332-55				3	3	3	3	3	3	3	3	3	3	Skruv M5×22 Screw
17	15 13 730-01				3	3	3	3	3	3	3	3	3	3	Bricka 6,4×12 Washer
18	16 14 165-01				1	1	1	1	1	1	1	1	1	1	Fästplatta Mounting plate
19	72 55 295-55			3						3				3	Skruv M4×20 Screw
20	16 14 794-01			1						1				1	Magnet, kpl. Magneto, compl.
21	16 11 191-02			1						1				1	Mutter Nut
22	72 55 328-01			3						3				3	Skruv M5×14 Screw
23	72 55 335-55	3			3		3						3		Skruv M5×25 Screw
24	15 13 730-01	3			3		3						3		Bricka 6,4×12 Washer
25	16 14 759-01				1		1						1		Magnet, kpl. Magneto, compl.
26	16 11 191-03	1			1		1						1		Mutter Nut
27	16 14 790-01	1													Magnet, kpl. Magneto, compl.
28	73 44 851-01			3						3				3	Bricka 4,3×8 Washer
29	16 14 167-01	1			1		1						1		Distansplatta Spacer plate

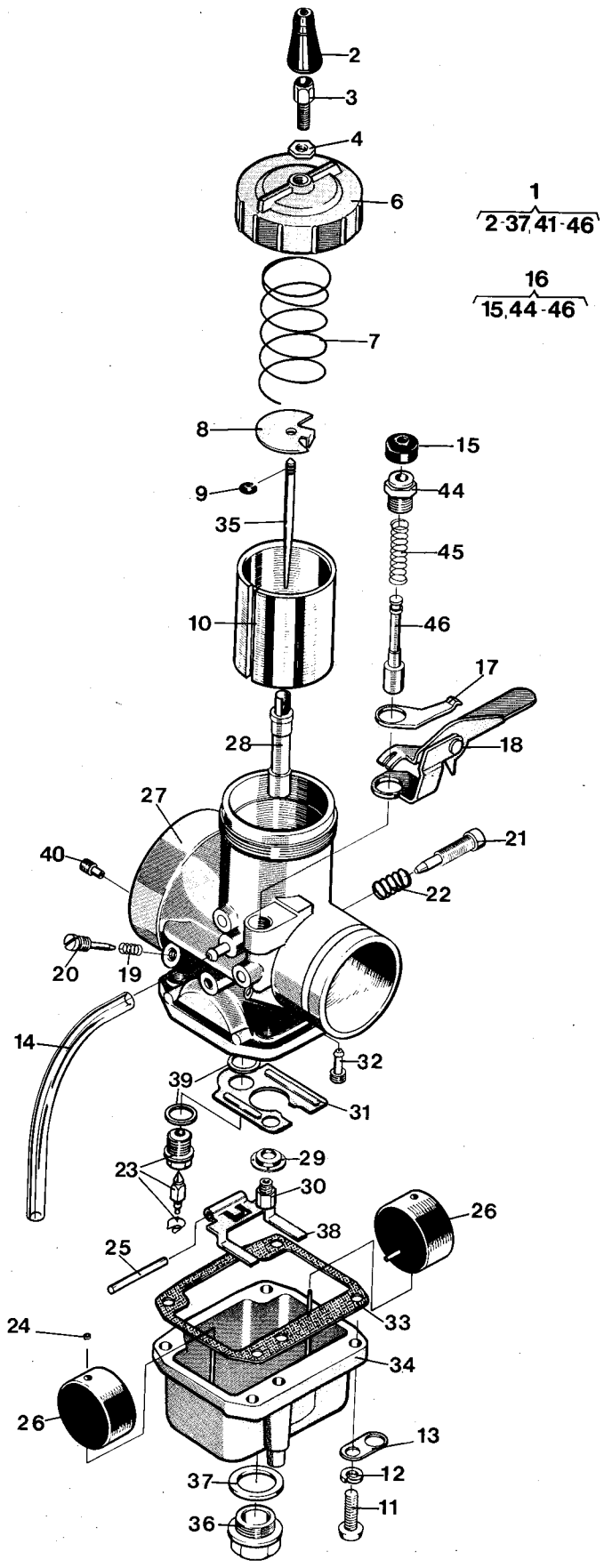


Fig.	Part Number Detaljnummer	Quantity/Antal												Description Benämning		
		125			240		250			430		500				
		CR	WR	XC	CR	WR	CR	WR	XC	WRE	WRU	CR	XC			
N	1 16 13 644-01												1			Förgasare Mikuni Carburettor
	16 13 706-01												1			Förgasare Mikuni Carburettor
	16 13 708-01					1										Förgasare Mikuni Carburettor
	16 13 692-01							1								Förgasare Mikuni Carburettor
	16 13 646-01				1		1		1							Förgasare Mikuni Carburettor
N	16 13 711-01	1	1	1												Förgasare Mikuni Carburettor
2	16 13 128-01	1	1	1	1	1	1	1	1	1	1	1				Skyddshylsa Protection sleeve
3	16 13 916-01	1	1	1	1	1	1	1	1	1	1	1				Ställskruv Adjuster
4	16 13 908-01	1	1	1	1	1	1	1	1	1	1	1				Mutter Nut
6	16 13 570-01	1	1	1	1	1	1	1	1	1	1	1				Förgasarlock Cover
7	16 13 571-01	1	1	1	1	1	1	1	1	1	1	1				Fjäder Spring
8	16 13 584-01	1	1	1	1	1	1	1	1	1	1	1				Wire lås Wire lock
9	16 13 583-01	1	1	1	1	1	1	1	1	1	1	1				Nålclips Needle clip
10	16 13 575-01				1	1	1	1	1	1	1	1				Trottel ca 2,0 Throttle
	16 13 576-01	1	1	1												Trottel ca 2,5 Throttle
11	72 41 329-01	4	4	4	4	4	4	4	4	4	4	4				Skruv M5x16 Screw
12	73 51 146-01	4	4	4	4	4	4	4	4	4	4	4				Bricka Washer
13	16 13 569-01	2	2	2	2	2	2	2	2	2	2	2				Hållare Holder
14	16 13 448-01	2	2	2	2	2	2	2	2	2	2	2				Slang Hose
15	16 13 590-01	1	1	1	1	1	1	1	1	1	1	1				Gummiskydd Rubber cap
16	16 13 589-01	1	1	1	1	1	1	1	1	1	1	1				Startventil icpl Start valve compl.
17	16 13 594-01	1	1	1	1	1	1	1	1	1	1	1				Fjäder Spring
18	16 13 595-01	1	1	1	1	1	1	1	1	1	1	1				Chokereglage Choke lever
19	16 13 572-01	1	1	1	1	1	1	1	1	1	1	1				Fjäder Spring
20	16 13 573-01	1	1	1	1	1	1	1	1	1	1	1				Luftskruv Airscrew
21	16 13 588-01	1	1	1	1	1	1	1	1	1	1	1				Ställskruv Adjusting screw
22	16 13 587-01	1	1	1	1	1	1	1	1	1	1	1				Fjäder Spring
23	16 13 565-01	1	1	1	1	1	1	1	1	1	1	1				Nålventil kpl. Needle valve compl.
24	16 13 585-01	2	2	2	2	2	2	2	2	2	2	2				Flottörstopp Cap
25	16 13 566-01	1	1	1	1	1	1	1	1	1	1	1				Stift Peg
26	16 13 578-01	2	2	2	2	2	2	2	2	2	2	2				Flottör Float
28	16 13 552-01										1	1				Nålmunstycke Q8 Needle jet
	16 13 700-01				1		1									Nålmunstycke P8 Needle jet
	16 13 555-01				1		1		1							Nålmunstycke R4 Needle jet
	16 13 642-01	1	1	1												Nålmunstycke R6 Needle jet
29	16 13 580-01	1	1	1	1	1	1	1	1	1	1				Mellanskruv Distance screw	

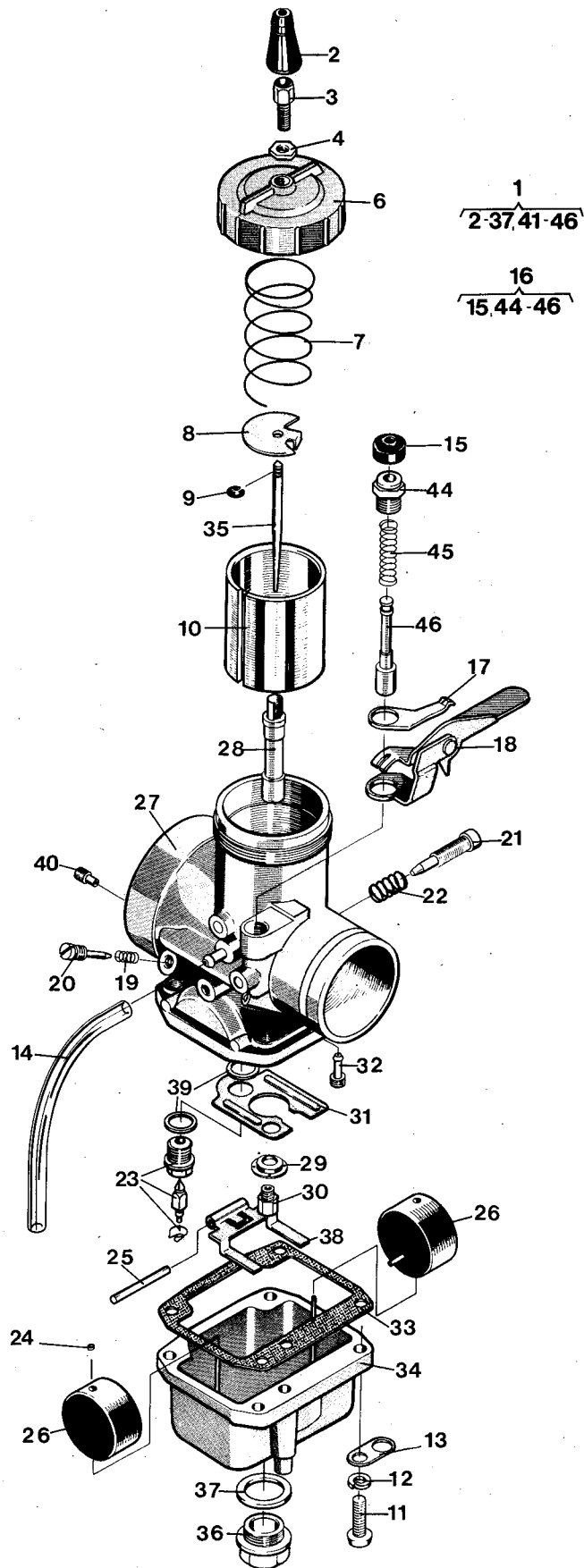
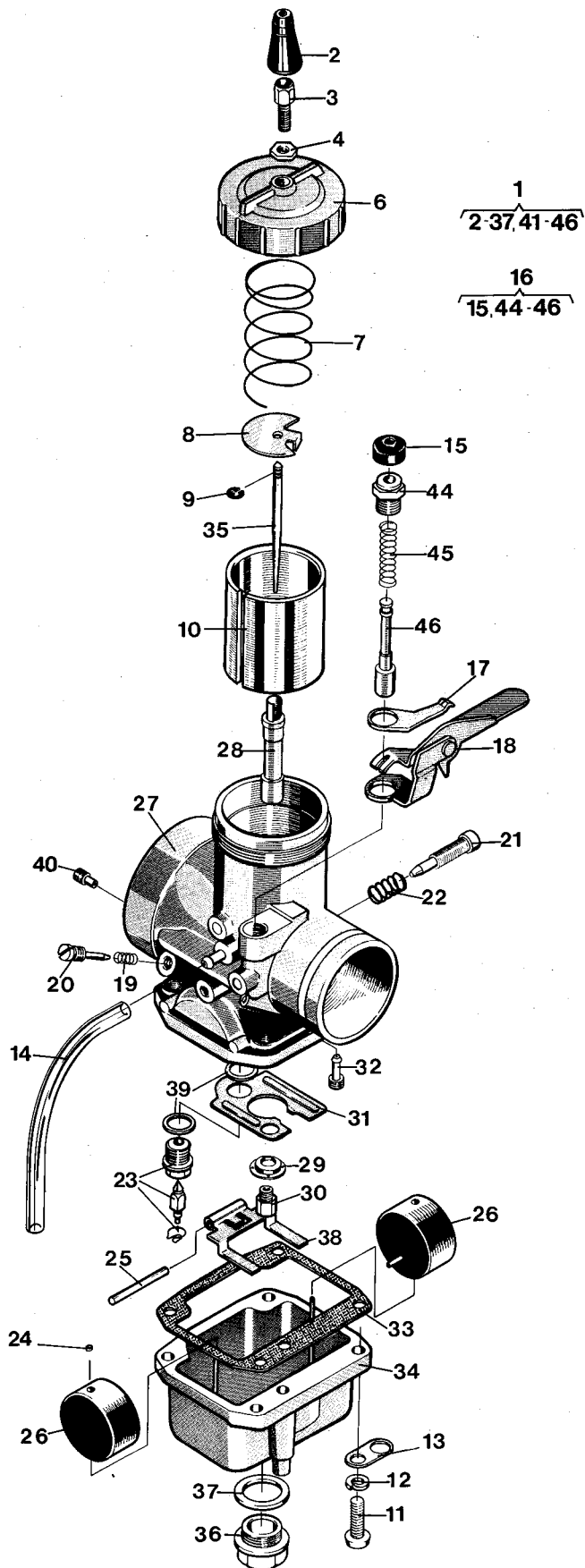
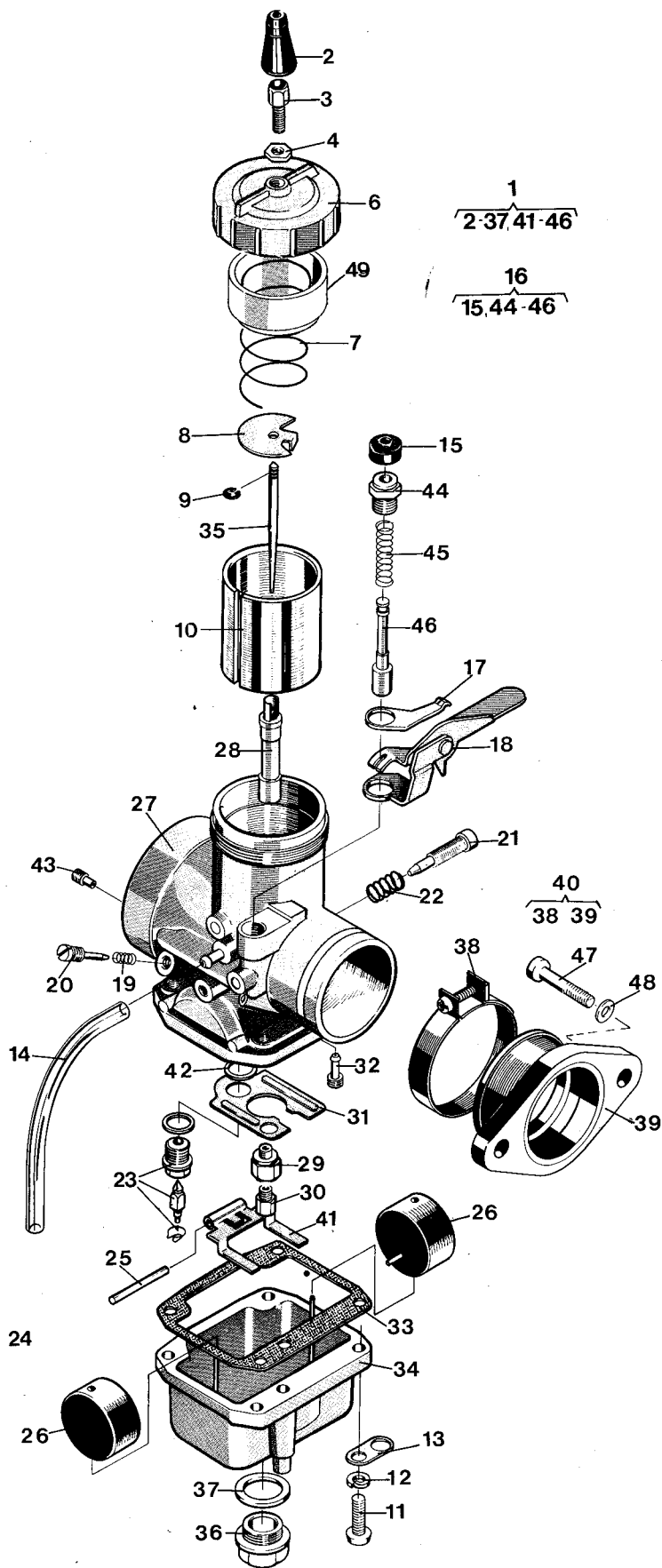


Fig.	Part Number Detailnummer	Quantity/Antal												Description Benämning	
		125			240		250			430		500			
		CR	WR	XC	CR	WR	CR	WR	XC	WAE	WRU	CR	XC		
30	16 13 560-01													1	Huvudmunstycke 430 Main jet
	16 13 561-01				1		1		1						Huvudmunstycke 440 Main jet
	16 13 562-01							1							Huvudmunstycke 450 Main jet
	16 13 641-01	1	1	1											Huvudmunstycke 470 Main jet
N	16 13 709-01					1									Huvudmunstycke 60 Main jet
N	16 13 704-01									1					Huvudmunstycke 100 Main jet
31	16 13 586-01	1	1	1	1	1	1	1	1	1	1				Skvalplåt Baffle plate
32	16 13 546-01				1	1	1	1	1	1	1				Tomgångmunstycke P.J 45 Pilot jet
	16 13 544-01	1	1	1											Tomgångmunstycke P.J 35 Pilot set
33	16 13 543-01	1	1	1	1	1	1	1	1	1	1				Packning Gasket
34	16 13 574-01	1	1	1	1	1	1	1	1	1	1				Flottörhus Float chamber
35	16 13 647-01	1	1	1	1		1		1						Nål 6 DH 20 Needle
	16 13 579-01									1	1				Nål 6 DH 3 Needle
	16 13 693-01					1		1							Nål 6 F 16 Needle
36	16 13 581-01	1	1	1	1	1	1	1	1	1	1				Bottenskruv Drain screw
37	16 13 582-01	1	1	1	1	1	1	1	1	1	1				Packning Gasket
38	16 13 535-01				1	1	1	1	1	1	1				Klamma Clamp
40	16 13 533-01				1	1	1	1	1	1	1				Anslutning Connection
41	16 13 564-01	1	1	1	1	1	1	1	1	1	1				Flottörm Float lever
42	16 13 565-01	2	2	2	2	2	2	2	2	2	2				Bricka Washer
43	16 13 568-01	1	1	1	1	1	1	1	1	1	1				Luftmunstycke 2,0 Air jet
47	72 55 453-00				2	2	2	2	2	2	2				Skruv M8x25 Screw
48	73 41 164-01				2	2	2	2	2	2	2				Bricka 8,4x16 Washer
49	16 13 712-01		1												Distans Spacer





N	Fig.	Detailnummer Partnummer	Antal Quantity	Benämning Description	
N	1	16 13 701-01	1	Förgasare Mikuni Ø40. Carbuerttor	
	2	16 13 128-01	1	Skyddshylsa. Protection sleeve	
	3	16 13 916-01	1	Ställskruv. Adjuster	
	4	16 13 908-01	1	Mutter. Nut	
	6	16 13 653-01	1	Lock. Cover	
	7	16 13 654-01	1	Fjäder. Spring	
	8	16 13 662-01	1	Wire lås. Wire lock	
	9	16 13 661-01	1	Nål clips. Needle clip	
	10	16 13 678-01	1	Trottel, 2.0. Throttle	
	11	72 41 329-01	4	Skruv. Screw	
	12	73 51 146-01	4	Bricka. Washer	
	13	16 13 569-01	2	Hållare. Holder	
	14	16 13 448-01	2	Slang. Hose	
	15	16 13 665-01	1	Gummiskydd. Rubber cap	
	16	16 13 664-01	1	Startventil. Start valve compl.	
	17	16 13 594-01	1	Fjäder. Spring	
	18	16 13 595-01	1	Chokereglage. Choke lever	
	19	16 13 655-01	1	Fjäder. Spring	
	20	16 13 573-01	1	Luftskruv. Air screw	
	21	16 13 588-01	1	Ställskruv. Idle adjuster	
	22	16 13 587-01	1	Fjäder. Spring	
	23	16 13 565-01	1	Nålventil, kpl. Needle valve, compl.	
	24	16 13 585-01	2	Flottörstopp. Cap	
	25	16 13 566-01	1	Stift. Peg	
	26	16 13 578-01	2	Flottör. Float	
	28	16 13 671-01	1	Nålmunstycke, AA-5. Needle jet	
	29	16 13 658-01	1	Bricka. Washer	
	30	16 13 682-01	1	Huvudmunstycke 340. Main jet	
	31	16 13 663-01	1	Skvalplåt. Baffle plate	
	32	16 13 546-01	1	Tomgångsmunstycke 45. Pilot jet	
	33	16 13 543-01	1	Packning. Gasket	
	34	16 13 657-01	1	Flottörhus. Float chamber	
	35	16 13 681-01	1	Nål, 7DH3. Needle	
	36	16 13 659-01	1	Bottenplugg. Drain plug	
	37	16 13 660-01	1	Packning. Gasket	
	38	16 13 564-01	1	Flottörarm. Float lever	
	39	16 13 567-01	2	Bricka. Washer	
	40	16 13 676-01	1	Luftmunstycke, AJ 0,7. Air jet	
	Tillbehör Accessories				
		10	16 13 677-01 16 13 678-01 16 13 679-01 16 13 680-01		Throttlar Throttles C.A. 1.5 C.A. 2.0 C.A. 2.5 C.A. 3.0
	28	16 13 668-01 16 13 669-01 16 13 670-01 16 13 671-01 16 13 672-01 16 13 673-01 16 13 674-01 16 13 675-01		Nålmunstycke Needle jet NJ Z-0 Z-5 AA-0 AA-5 BB-0 BB-5 CC-0 CC-5	
	30	16 13 682-01 16 13 683-01 16 13 684-01 16 13 685-01 16 13 686-01 16 13 556-01 16 13 557-01 16 13 558-01 16 13 559-01 16 13 560-01 16 13 561-01 16 13 562-01 16 13 563-01 16 13 641-01		Huvudmunstycke Main jet MJ 340 MJ 350 MJ 360 MJ 370 MJ 380 MJ 390 MJ 400 MJ 410 MJ 420 MJ 430 MJ 440 MJ 450 MJ 460 MJ 470	
	32	16 13 544-01 16 13 545-01 16 13 546-01 16 13 547-01 16 13 548-01		Tomgångsmunstycke Idling jet P.J 35 P.J 40 P.J 45 P.J 50 P.J 55	

Luftfilterbox
Air filter box

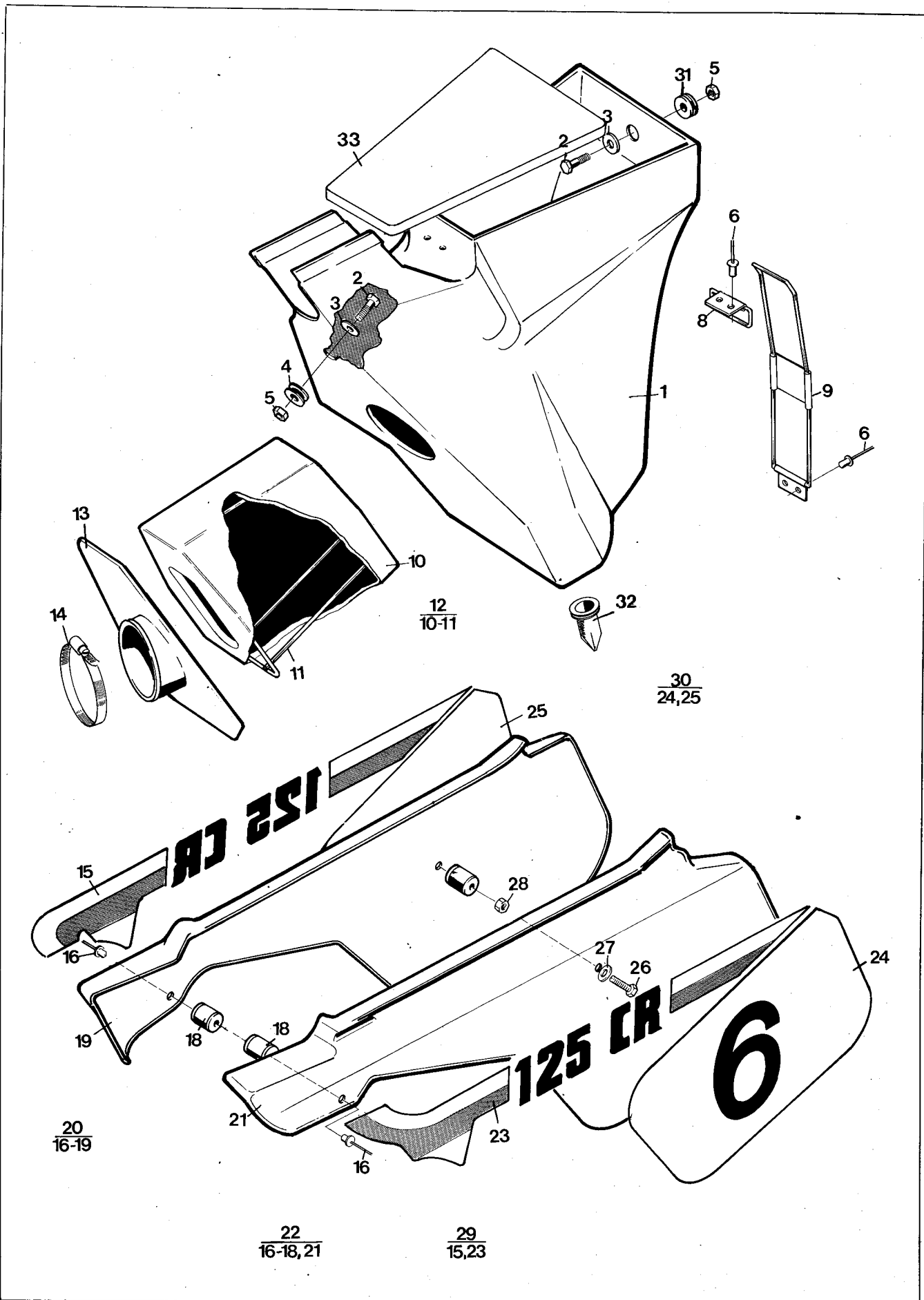


Fig.	Part Number Detaljnummer	Quantity/Antal												Description Benämning	
		125			240		250			430		500			
		CR	WR	XC	CR	WR	CR	WR	XC	WRE	WRU	CR	XC		
N	1	15 15 027-01	1	1	1	1	1	1	1	1	1	1	1	1	Lufffilterbehållare. Filter box
	2	72 52 371-51	2	2	2	2	2	2	2	2	2	2	2	2	Skruv M6×22 Screw
	3	15 13 709-01	2	2	2	2	2	2	2	2	2	2	2	2	Bricka 6.5×22 Washer
	4	15 19 705-01	2	2	2	2	2	2	2	2	2	2	2	2	Bussning Bushing
	5	73 22 116-01	2	2	2	2	2	2	2	2	2	2	2	2	Mutter M6 Nut
	6	51 20 300-01	4	4	4	4	4	4	4	4	4	4	4	4	Popnit Pop rivet
N	8	15 15 030-01	1	1	1	1	1	1	1	1	1	1	1	1	Länk Link
N	9	15 15 029-01	1	1	1	1	1	1	1	1	1	1	1	1	Bygel Clamp
N	10	15 14 153-01	1	1	1	1	1	1	1	1	1	1	1	1	Filter
N	12	15 14 151-01	1	1	1	1	1	1	1	1	1	1	1	1	Filter, kpl. Filter, compl.
N	13	15 14 154-01											1	1	Anslutning Connection
N		15 14 155-01				1			1	1			1		Anslutning Connection
N		15 14 150-01	1	1	1										Anslutning Connection
N		15 14 157-01					1			1					Anslutning Connection
	14	15 14 476-01											1	1	Klamma Clamp
		16 13 539-01	1	1	1	1	1	1	1	1	1	1			Klamma Clamp
	16	72 27 867-02	3	3	3	3	3	3	3	3	3	3	3	3	Popnit Pop rivet
N	18	15 19 746-01	3	3	3	3	3	3	3	3	3	3	3	3	Buffert Bumper
N	20	15 19 747-01	1	1	1	1	1	1	1	1	1	1	1	1	Sidopanel Side cover
N	22	15 19 740-01	1	1	1										Sidopanel Side cover
N		15 19 742-01				1	1	1	1	1					Sidopanel Side cover
N		15 19 744-01								1	1	1	1		Sidopanel Side cover
	26	72 52 370-51	1	1	1	1	1	1	1	1	1	1	1	1	Skruv M6×20 Screw
	27	73 41 156-01	1	1	1	1	1	1	1	1	1	1	1	1	Bricka 6.7×14 Washer
	28	15 13 706-01	1	1	1	1	1	1	1	1	1	1	1	1	Mutter M6 Nut
N	29	15 19 997-01	1												Dekalsats. Decal set
N		15 19 997-02		1											Dekalsats. Decal set
N		15 19 997-03			1										Dekalsats. Decal set
N		15 19 997-04				1									Dekalsats. Decal set
N		15 19 997-05					1								Dekalsats. Decal set
N		15 19 997-06						1							Dekalsats. Decal set
N		15 19 997-07							1						Dekalsats. Decal set
N		15 19 997-08								1					Dekalsats. Decal set
N		15 19 997-09									1				Dekalsats. Decal set
N		15 19 997-10										1			Dekalsats. Decal set
N		15 19 997-11											1	1	Dekalsats. Decal set
N	30	15 19 998-02													Nummerdekalsats, grön Number decal set, green
N		15 19 998-03													Nummerdekalsats, gul Number decal set, yellow
	31	15 19 342-01	1	1	1	1	1	1	1	1	1	1	1	1	Bussning Bushing
	32	15 14 324-01	1	1	1	1	1	1	1	1	1	1	1	1	Dräneringsventil Drain valve
N	33	15 15 028-01		1			1			1		1			Lock Cover

Belysning och hastighetsmätare Lights and speedometer

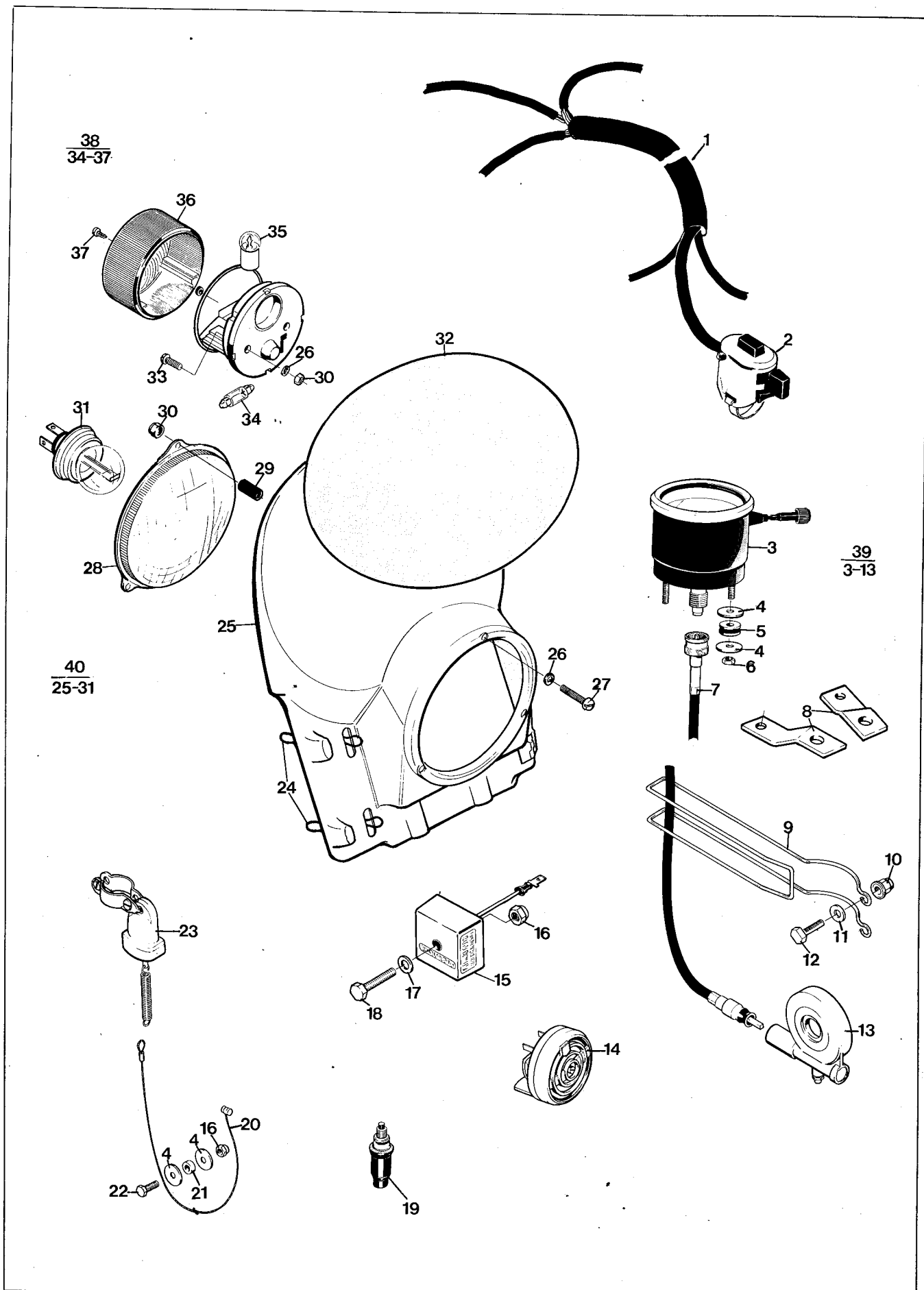


Fig.	Part Number Detaljnummer	Quantity/Antal												Description Benämning				
		125			240		250			430		500						
		CR	WR	XC	CR	WR	CR	WR	XC	WRE	WRU	CR	XC					
N	1	15 17 419-01 15 17 416-01		1			1				1							Kabelmatta Harness
	2	15 17 292-01		1			1				1							Omkopplare Switch
	3	15 19 877-01 15 19 878-01		1			1				1							Hastighetsmätare km/h Speedometer Hastighetsmätare MPH Speedometer
	4	15 13 709-01		4			4				4							Bricka 6.5 x 22 Washer
	5	50 15 495-01		2			2				2							Bussning Bushing
	6	73 22 114-01		2			2				2							Mutter M5 Nut
	7	15 17 301-01		1			1				1							Hastighetsmätarwire Speedometer wire
	8	15 17 418-01		2			2				2							Fäste Attachment
	9	15 17 306-01		1			1				1							Bygel Wire protector
	10	73 22 116-01		2			2				2							Mutter M6 Nut
	11	73 41 153-01		2			2				2							Bricka Washer
	12	72 52 371-51		2			2				2							Skruv M6 x 22 Screw
	13	15 17 302-01		1			1				1							Vinkelväxel Drive
	14	15 17 420-01		1			1				1							Signal Horn
	15	16 14 757-01		1			1				1							Spänningsregulator Voltage regulator
	16	73 22 116-01		2			2				2							Mutter M6 Nut
	17	73 41 153-01		2			2				2							Bricka 6.4 x 14 Washer
	18	72 52 376-51		1			1				1							Skruv M6 x 35 Screw
	19	15 17 328-01		1			1				1							Bromsljuskontakt Brake light switch
	20	15 17 364-02		1			1				1							Wire
	21	16 11 151-02		1			1				1							Distans Spacer
	22	72 52 368-51		1			1				1							Skruv M6 x 16 Screw
	23	15 17 313-01		1			1				1							Bromsljuskontakt Brake light switch
	24	74 04 429-14		3			3				3							O-ring 84.5 x 3
	25	15 17 412-01		1			1				1							Kåpa Head light
	26	73 41 146-01		3			3				3							Bricka 5.3 x 10 Washer
	27	72 32 33-31		3			3				3							Skruv M5 x 25 Screw
	28	15 17 428-01		1			1				1							Reflektor Reflector
	29	15 14 078-04		3			3				3							Slang Hose
	30	72 22 114-01		3			3				3							Mutter M5 Nut
	31	15 17 409-01		1			1				1							Glödlampa 12V - 45/40W Bulb
	32	15 19 573-03		1			1				1							Nummer oval, gul Number oval, yellow
	33	72 31 327-51		2			2				2							Skruv M5 x 10 Screw
	34	15 19 617-01		1			1				1							Glödlampa 12V - 5W Bulb
	35	15 19 616-01		1			1				1							Glödlampa 12V - 10W Bulb
	36	15 17 389-01		1			1				1							Lyktglas Lens
	38	15 17 355-01		1			1				1							Baklykta Tail light

Belysning och hastighetsmätare Lights and speedometer

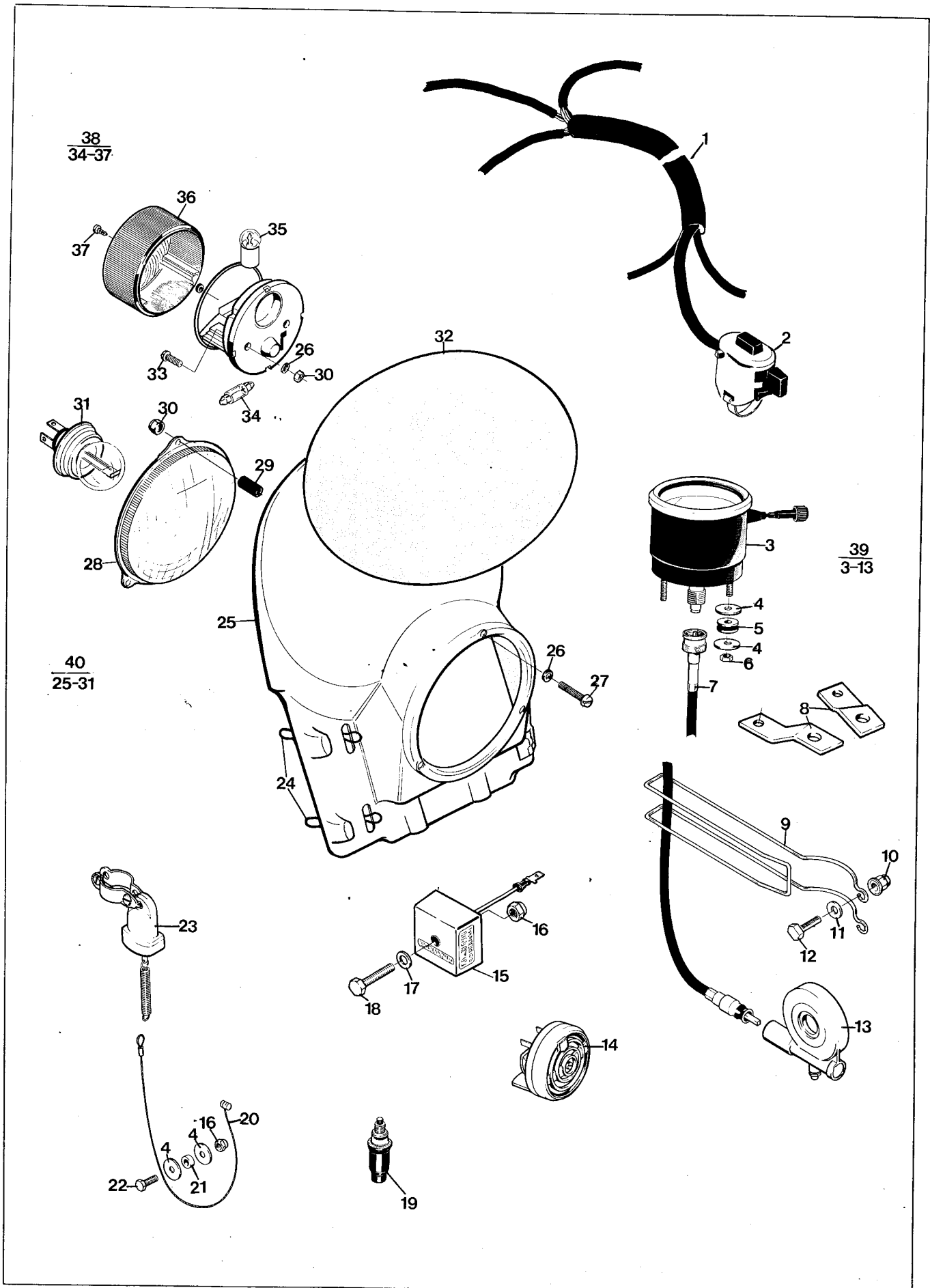
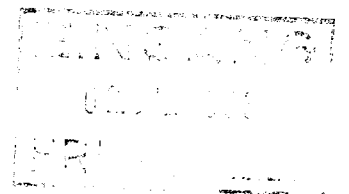


Fig.	Part Number Detaljnummer	Quantity/Antal												Description Benämning		
		125			240		250			430		500				
		CR	WR	XC	CR	WR	CR	WR	XC	WRE	WRU	CR	XC			
39	15 17 312-01							1				1				Hastighetsmätare anläggning MPH Speedometer kit
	15 17 312-03		1			1						1				Hastighetsmätare anläggning km/h Speedometer
40	15 17 413 -01 478 = 820 57 314		1			1		1				1	1			Strålkastare, kompl. Head light, compl.



**Husqvarna
motorcycles**

**SUPPLEMENT TILL
RESERVDLSKATALOG
SUPPLEMENT TO
SPARE PARTS MANUAL
1983
4-TAKT – 4-STROKE**



Detta supplement innehåller de detaljer som skiljer 4-takts modellerna från övriga motsvarande modeller av 1983. För andra detaljer, se reservdelskatalog 1983.

This supplement contains the parts that differs on the 4-stroke models compared to the same model of 1983. For other details, see Spare Part Manual 1983.

DIMENSIONER OCH BETECKNINGAR

DIMENSIONS AND DISCRIPTIONS

Skruvar: Gängdimension \times längd (M6 \times 30)
Muttrar: Gängdimension (M8)
Brickor: Typ, inre \varnothing \times yttre \varnothing \times tjocklek (FBB 6,4 \times 10 \times 1)
Typer: FBB = Fjäderbricka, öppen
FA = Fjäderbricka
LI = Låsbricka, innertandad

Screws: Thread dimensions \times lenght
Nuts: Thread dimension
Washer: Type, inner \varnothing \times exterior \times \varnothing thickness

Types: FBB = Spring washer open
FA = Spring washer
LI = Lock washer, inside indent

Kullager: Fabrikantens beteckning (SKF 6301)
Tätningar: Inre \varnothing \times yttre \varnothing \times tjocklek (25 \times 42 \times 7)

Ball bearings: Manufactures description
Sealing rings: Inner \varnothing \times exterior \varnothing thickness

L = Längd
z = Antal kuggar
N = Ny reservdel

L = Lenght
z = Numbers of cogs
N = New spare part

Rätt till ändringar förbehålles

Specifications subject to change without notice.

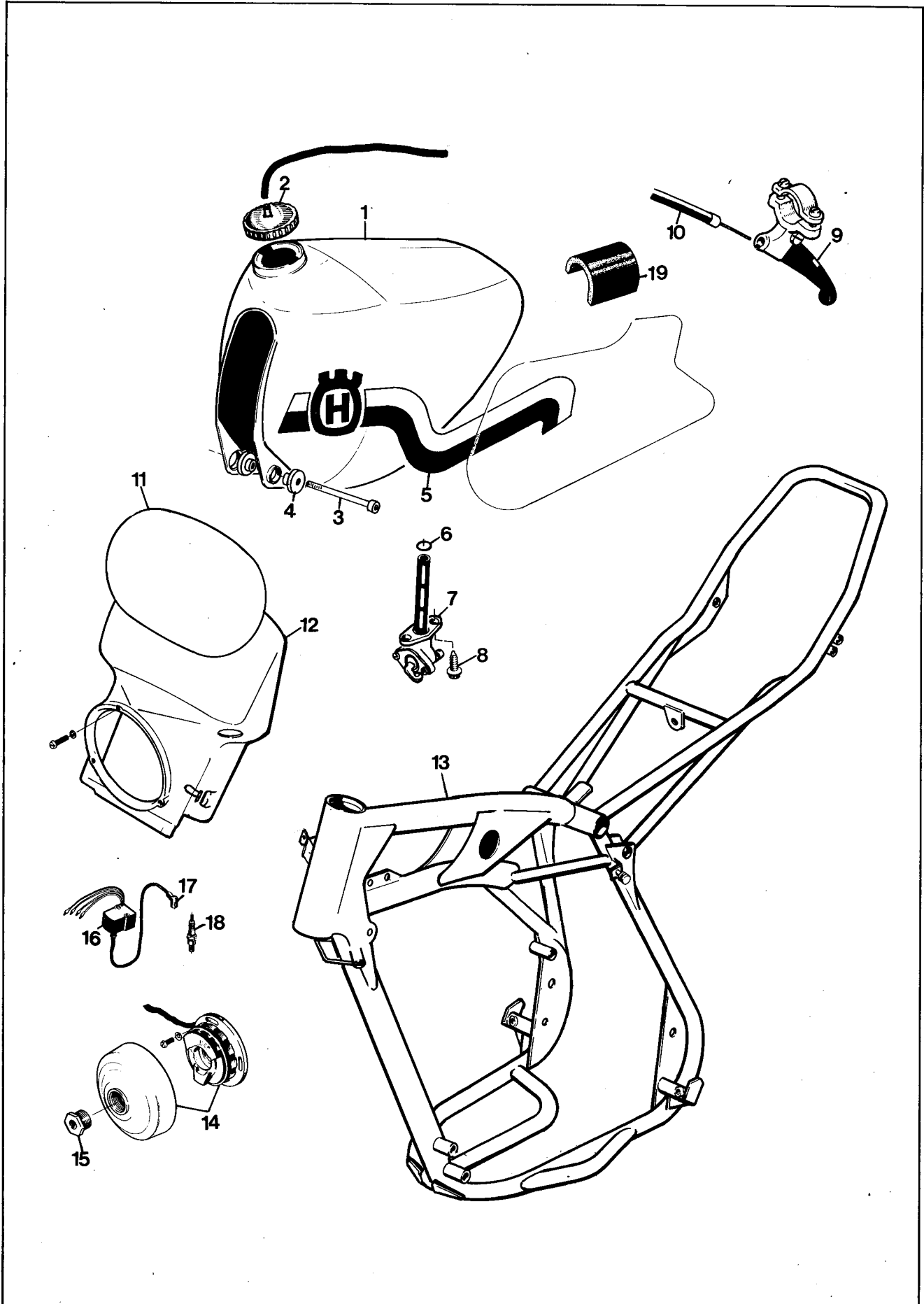


Fig.	Reservdelsnr Part Number	Antal/Quantity				Benämning/Description	
		500	510	510	510		
		TC	TX	TE. EU	TE. US		
N	1	15 14 106-01	1	1	1	1	Bensintank Fuel tank
N	2	15 14 108-01	1	1	1	1	Tanklock Tank cap
N	3	72 55 392-01	1	1	1	1	Skruv M6 x 110 Screw
N	4	15 14 107-01	4	4	4	4	Gummibussning Rubber bushing
✓ N	5	15 19 995-02	1	1	1	1	Tankdekalsats Decal set
N	6	74 04 811-02	1	1	1	1	O-ring
✓ N	7	15 14 109-01	1	1	1	1	Bensinkran Pet cock
N	8	15 14 110-01	2	2	2	2	Skruv Screw
N	9	15 15 332-01	1	1	1	1	Handtag Lever
N	10	15 15 333-01	1	1	1	1	Wire Cable
N	11	15 19 787-01			1	1	Dekal Decal
N	12	15 17 482-01			1	1	Strålkastarkåpa Head light cover
N	13	15 11 119-01			1		Ram med styrlås Frame with steering lock
N	13	15 11 119-02	1	1		1	Ram utan styrlås Frame without steering lock
✓ N	14	16 15 108-01	1	1	1	1	Magnet Magneto
N	15	16 15 153-01	1	1	1	1	Mutter Nut
N	16	16 15 110-01	1	1	1	1	Tändspole Ignition coil
N	17	16 15 111-01	1	1	1	1	Tändhatt Spark plug cap
N	18	16 15 078-01	1	1	1	1	Tändstift Spark plug
N	19	15 14 091-03	2	2	2	2	Stöd Support

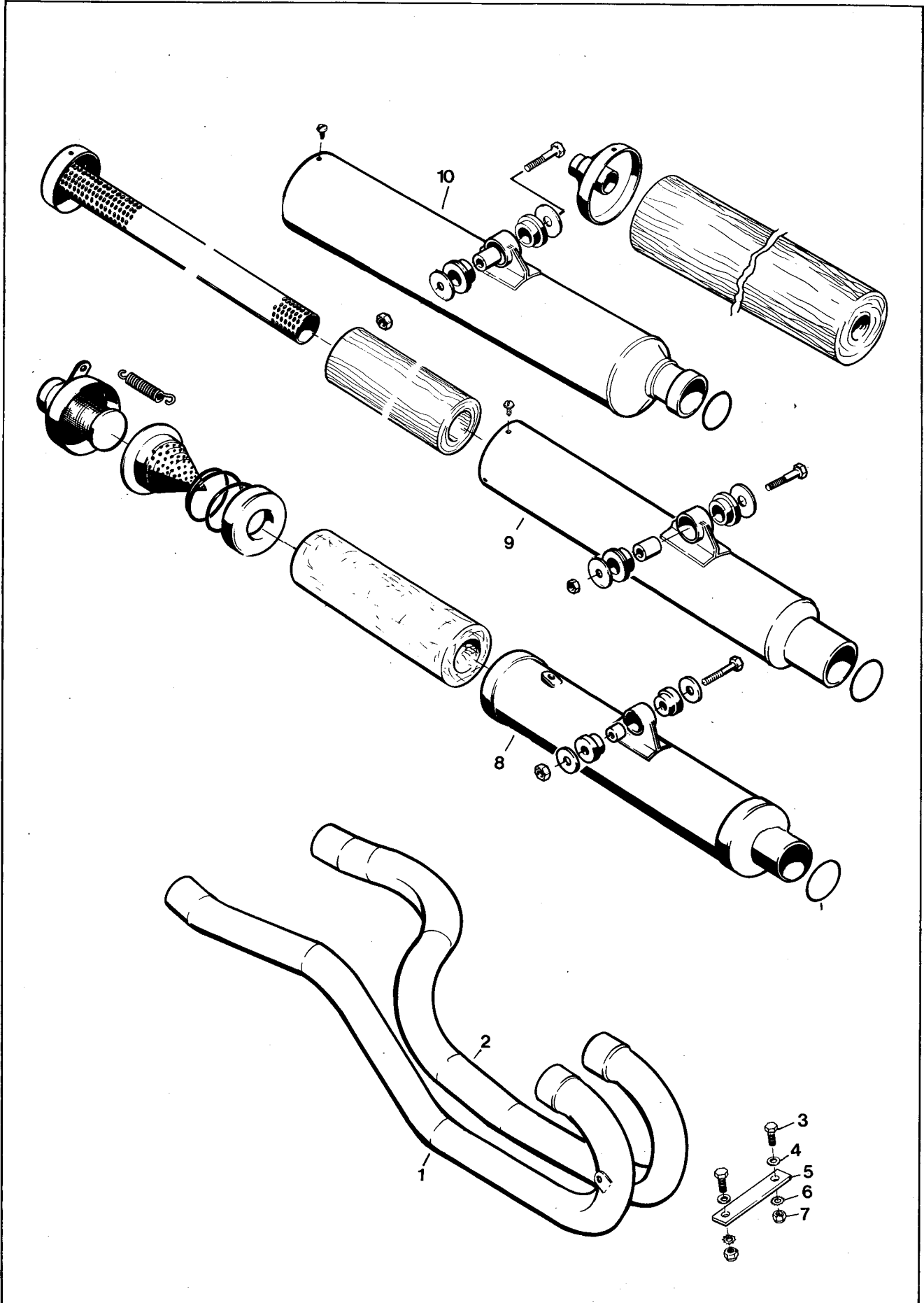


Fig.	Reservdelsnr Part Number	Antal/Quantity				Benämning/Description	
		500	510	510	510		
		TC	TX	TE, EU	TE, US		
✓ N	1	15 13 264-01	1	1	1	1	Avgasrör. H. Exhaust pipe. R.
✓ N	2	15 13 265-01	1	1	1	1	Avgasrör. V. Exhaust pipe. L.
	3	72 52 368-51	2	2	2	2	Skruv M6×16 Screw
	4	15 13 730-01	2	2	2	2	Bricka Washer
N	5	15 13 313-01	1	1	1	1	Länk Link
	6	735 215 53-01	2	2	2	2	Låsbricka Lock Washer
	7	15 13 706-01	2	2	2	2	Mutter M6 Nut
	8	15 14 244-01		1		1	Ljuddämpare Silencer
	9	15 14 548-01	1				Ljuddämpare Silencer
	10	15 13 200-01			1		Ljuddämpare Silencer

Cylinder toplock
Cylinder cylinderhead

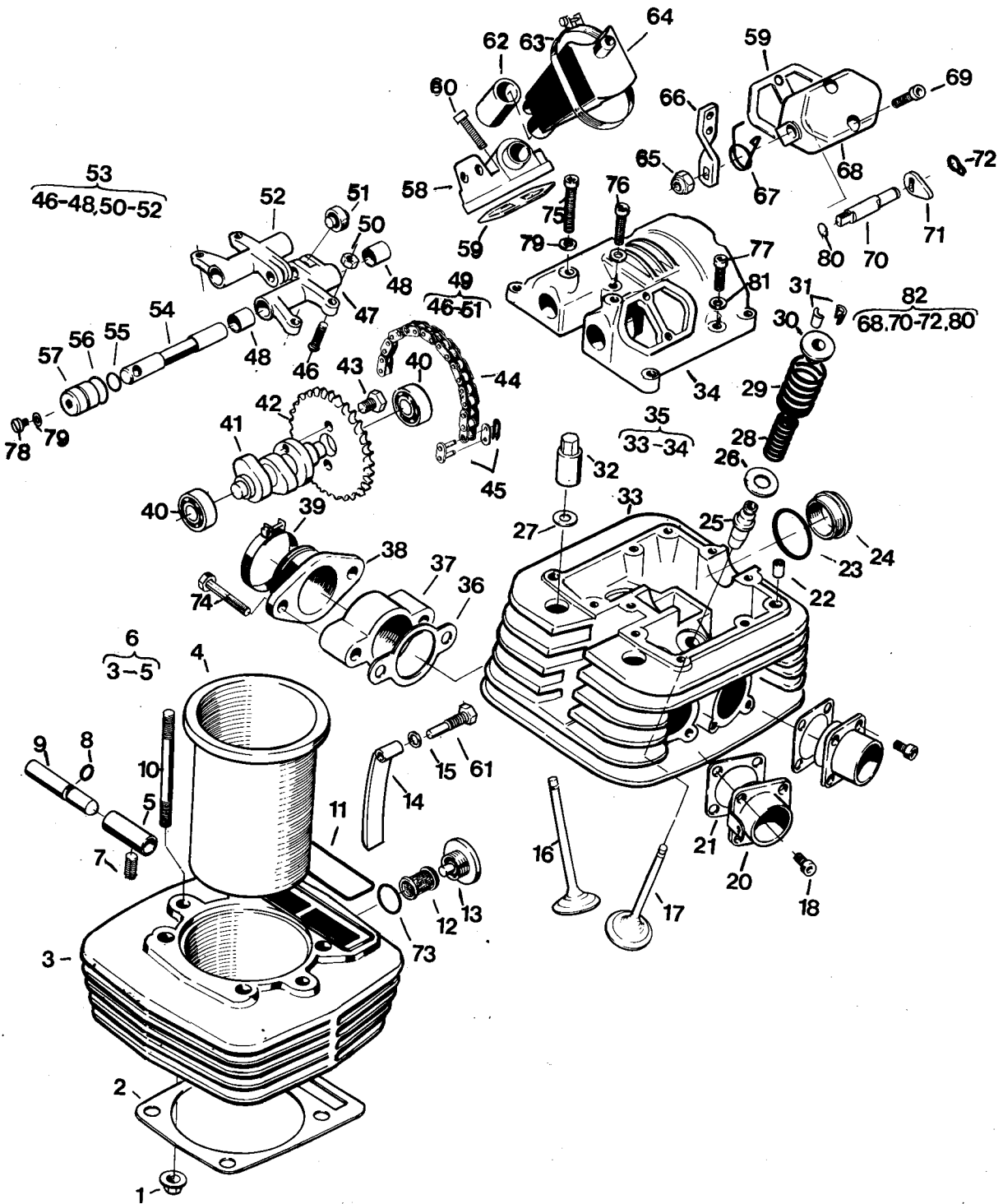


Fig.	Reservdelsnr Part Number	Antal/Quantity				Benämning/Description	
		500	510	510	510		
		TC	TX	TE. EU	TE. US		
	1	15 13 707-01	2	2	2	2	Mutter M8 Nut
✓ N	2	16 15 057-01	1	1	1	1	Cylinderfotspackning Base gasket
N	4	16 15 054-01	1	1	1	1	Foder Liner
N	6	16 15 052-01	1				Cylinder
	6	16 15 052-02		1	1	1	Cylinder
✓ N	7	72 86 449-00	1	1	1	1	Stoppskruv Screw
✓ N	8	74 04 205-10	1	1	1	1	O-ring
✓ N	9	16 15 059-01	1	1	1	1	Plunge
N	10	16 15 051-01	2	2	2	2	Dragbult Stud
✓ N	11	16 15 122-01	1	1	1	1	Packning Gasket
✓ N	12	16 15 101-01	1	1	1	1	Oljefilter Oil filter
✓ N	13	16 15 113-01	1	1	1	1	Filterplugg Filter plug
✓ N	14	16 15 055-01	1	1	1	1	Släpa Cam chain tensioner
N	15	16 15 140-01	1	1	1	1	Bricka Washer
✓ N	16	16 15 021-01	2	2	2	2	Ventil insug Valve intake
✓ N	17	16 15 022-01	2	2	2	2	Ventil avgas Valve exhaust
	18	725 53 68-01	6	6	6	6	Skruv M6×16 Screw
	18	725 53 66-06	2	2	2	2	Skruv M6×12 Screw
✓ N	20	16 15 027-01	2	2	2	2	Stos Exhaust manifold
✓ N	21	16 15 030-01	2	2	2	2	Packning Gasket
	22	16 11 708-01	2	2	2	2	Styrstift Peg
✓ N	23	74 04 221-10	1	1	1	1	O-ring
✓ N	24	16 15 037-01	1	1	1	1	Plugg Plug
N	25	16 15 018-01	4	4	4	4	Ventilstyrning Valve guide
N	26	16 12 524-01	4	4	4	4	Bricka Washer
	27	734 11 65-03	4	4	4	4	Bricka Washer
✓ N	28	16 15 026-01	4	4	4	4	Ventilfjäder Valve spring
✓ N	29	16 15 025-01	4	4	4	4	Ventilfjäder Valve spring
✓ N	30	16 15 024-01	4	4	4	4	Knasterbricka Retainer
✓ N	31	16 15 023-01	8	8	8	8	Ventilknaster Valve cotters
✓ N	32	16 15 050-01	4	4	4	4	Mutter Nut
N	35	16 19 841-01	1	1	1	1	Topplöck - Vipparmskåpa Cylinder head - Cover
N	36	16 15 032-01	1	1	1	1	Packning Gasket
N	37	16 15 031-01	1	1	1	1	Insugningsrör Intake manifold
N	38	16 15 206-01 16 13 727-01	1	1	1	1	Anslutning Connection
N	39	16 15 206-01	1	1	1	1	Klamma Clamp
✓ N	40	73 82 201-25	2	2	2	2	Kullager Bearing
N	41	16 15 038-01	1	1	1	1	Kamaxel Cam shaft

Dichtsatz hu 16 13 846 01

Cylinder toplock
Cylinder cylinderhead

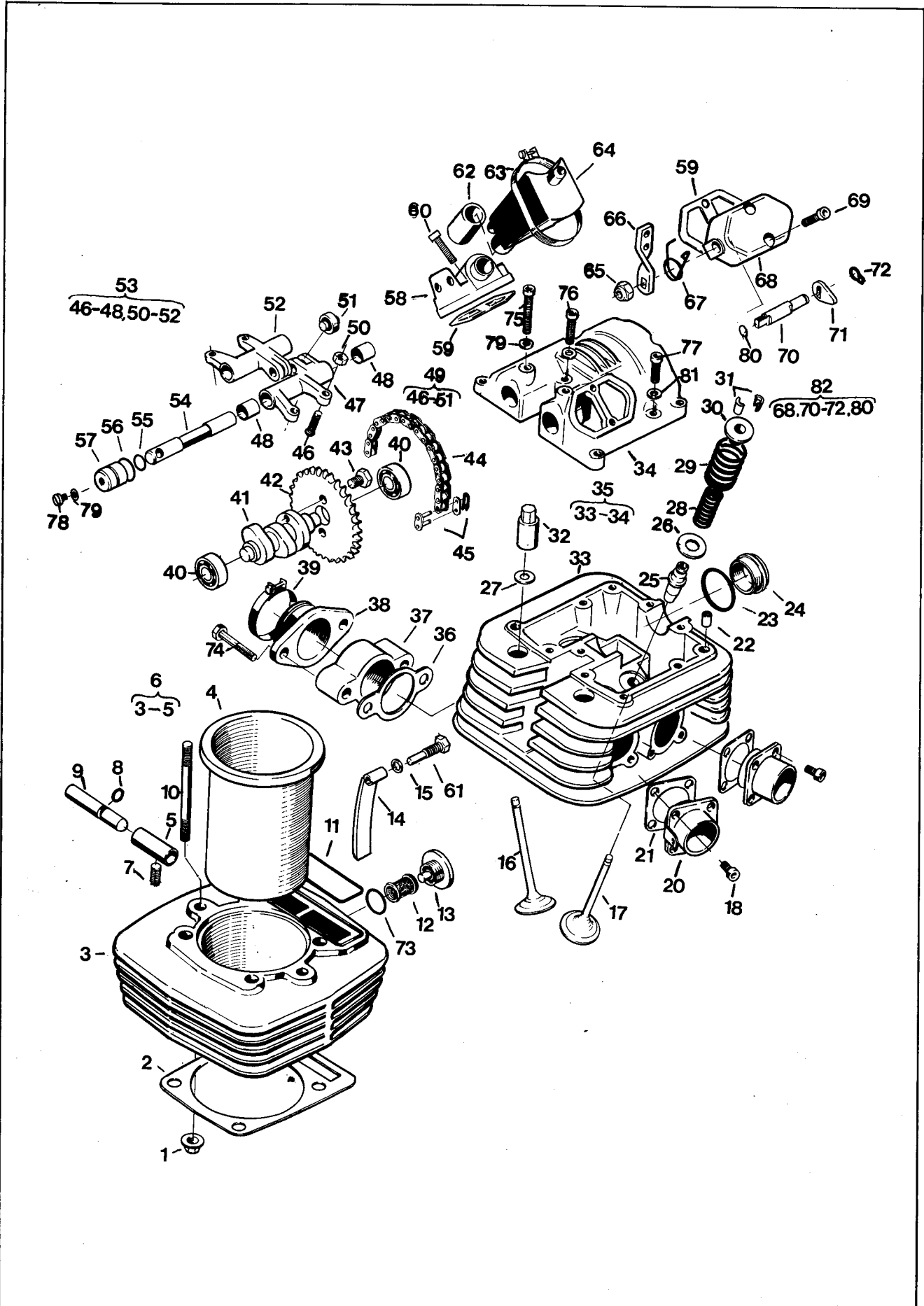


Fig.	Reservdelsnr Part Number	Antal/Quantity				Benämning/Description	
		500	510	510	510		
		TC	TX	TE, EU	TE, US		
✓ N	42	16 15 039-01	1	1	1	1	Kamkedjedrev Cam chain sprocket
N	43	72 52 447-51	2	2	2	2	Skruv M8×12 Screw
✓ N	44	16 15 099-01	1	1	1	1	Kamkedja Cam chain
✓ N	45	16 15 100-01	1	1	1	1	Kedjelås Master link
✓ N	46	16 15 049-01	4	4	4	4	Justerskruv Adjusting screw
N	48	16 15 043-01	4	4	4	4	Bussning Bushing
N	49	16 15 096-01	1	1	1	1	Vipparm avgas Rocker arm exhaust
N	50	16 15 156-01	4	4	4	4	Mutter Nut
N	51	16 15 045-01	2	2	2	2	Rullyftare Roller bearing
N	53	16 15 095-01	1	1	1	1	Vipparm insug Rocker arm intake
N	54	16 15 042-01	2	2	2	2	Vipparmsaxel Rocker arm shaft
✓ N	55	74 04 207-10	2	2	2	2	O-ring
✓ N	56	74 04 215-10	2	2	2	2	O-ring
✓ N	57	16 15 044-01	2	2	2	2	Plugg Plug
N	58	16 15 121-01	1	1	1	1	Justerkäpa Adjusting cover
✓ N	59	16 15 036-01	2	2	2	2	Packning Gasket
	60	72 55 368-01	3	3	3	3	Skruv M6×16 Screw
N	61	16 15 056-01	1	1	1	1	Skruv Screw
✓ N	62	16 15 141-01	1	1	1	1	Slang Hose
✓ N	63	16 13 539-01	2	2	2	2	Klamma Clamp
✓ N	64	16 15 128-01	1	1	1	1	Behållare Container crank case ventilation
	65	73 22 118-01	1	1	1	1	Mutter M8 Nut
✓ N	66	16 15 152-01	1	1	1	1	Hävarm Lever
✓ N	67	16 15 123-01	1	1	1	1	Fjäder Spring
N	68	16 15 035-01	1	1	1	1	Ventillyftarkäpa Decompressor cover
	69	72 55 374-01	1	1	1	1	Skruv M6×30 Screw
✓ N	70	16 15 084-01	1	1	1	1	Axel Shaft
✓ N	71	16 15 085-01	1	1	1	1	Kam ventillyftare Decompressor cam
N	72	73 53 110-00	1	1	1	1	Spårring Circlip
N	73	74 04 818-12	1	1	1	1	O-ring
	74	72 55 461-01	2	2	2	2	Skruv M6×50 Screw
	75	72 55 382-01	2	2	2	2	Skruv M6×60 Screw
	76	72 55 379-01	1	1	1	1	Skruv M6×45 Screw
	77	72 55 374-01	8	8	8	8	Skruv M6×30 Screw
	78	72 31 362-01	2	2	2	2	Skruv Screw
	79	16 10 823-01	4	4	4	4	Bricka Washer
N	80	74 04 205-10	1	1	1	1	O-ring
	81	15 13 730-01	9	9	9	9	Bricka Washer
N	82	16 15 236-01	1	1	1	1	Ventillyftarkäpa Adjusting cover compl.

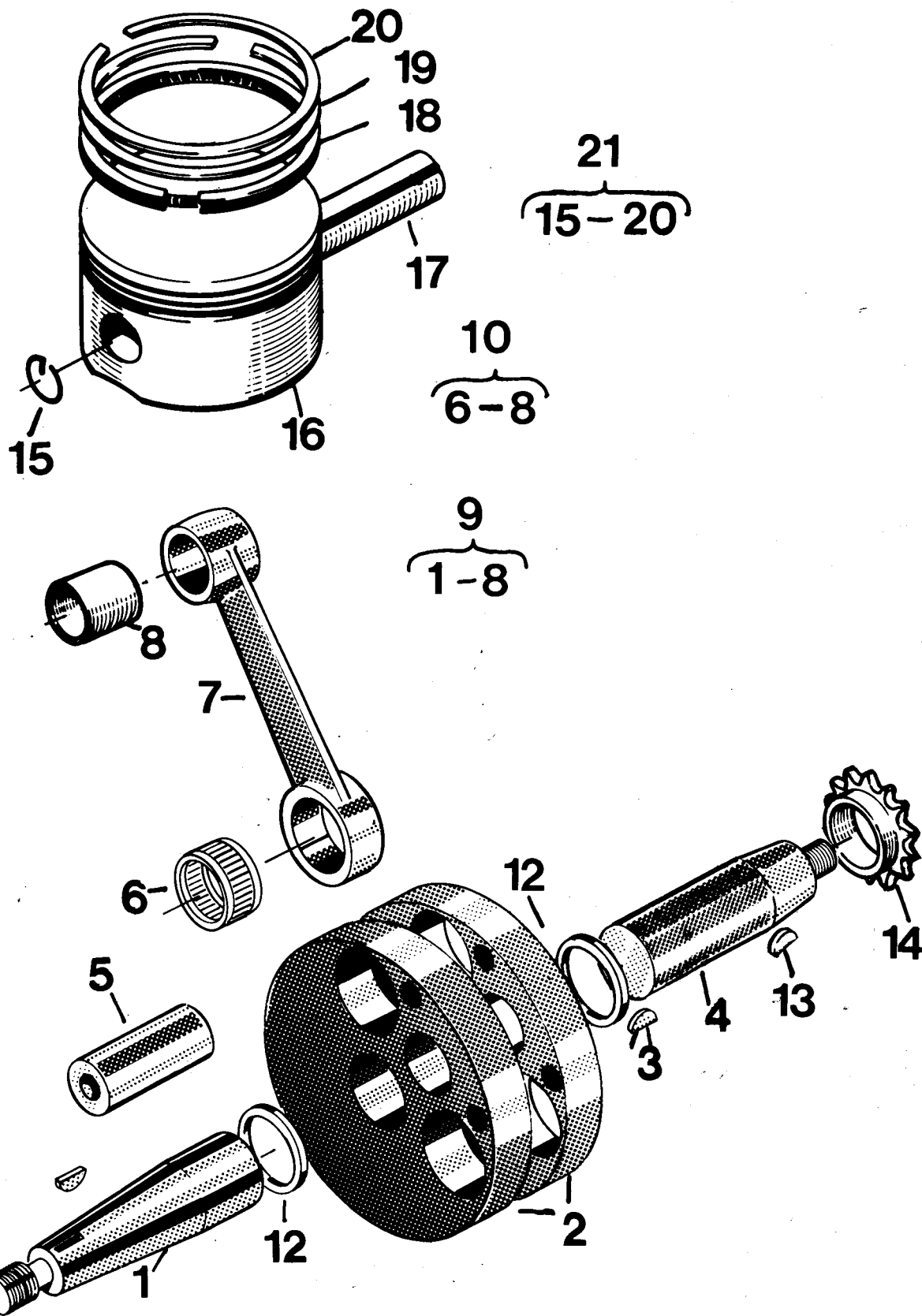


Fig.	Reservdelsnr Part Number	Antal/Quantity				Benämning/Description	
		500	510	510	510		
		TC	TX	TE, EU	TE, US		
	1	16 11 815-01	1	1	1	1	Vevaxel, höger Crank shaft, right
	3	73 58 016-00	1	1	1	1	Kil Key
✓ N	4	16 15 063-01	1	1	1	1	Vevaxel, vänster Crank shaft, left
✓ N	8	16 15 076-01	1	1	1	1	Kolvbultsbussning Small end bushing
N	9	16 15 061-01	1	1	1	1	Vevaxel, kpl. Crank shaft, compl.
✓ N	10	16 19 840-01	1	1	1	1	Renoveringssats, Vevstake Con rod, overhaul kit
✓ N	12	16 12 864-01	2	2	2	2	Distans Spacer
✓ N	13	16 15 098-01	1	1	1	1	Kil Key
✓ N	14	16 15 058-01	1	1	1	1	Kam kedjedrev Cam chain sprocket
N	15	16 15 069-01	2	2	2	2	Låsring Circlip
✓ N	18	16 15 067-01	1				Oljering, Cyl. Ø 90 mm Oil ring
✓ N	18	16 15 067-02					Oljering, Cyl. Ø 90,5 mm Oil ring
✓ N	18	16 15 072-01		1	1	1	Oljering, Cyl. Ø 91,5 mm Oil ring
N	18	16 15 072-02					Oljering, Cyl. Ø 92 mm Oil ring
✓ N	19	16 15 082-01	1				Kolvring, Cyl. Ø 90 mm Piston ring
N	19	16 15 082-02					Kolvring, Cyl. Ø 90,5 mm Piston ring
✓ N	19	16 15 083-01		1	1	1	Kolvring, Cyl. Ø 91,5 mm Piston ring
N	19	16 15 083-02					Kolvring, Cyl. Ø 92 mm Piston ring
✓ N	20	16 15 066-01	1				Kolvring, Cyl. Ø 90 mm Piston ring
N	20	16 15 066-02					Kolvring, Cyl. Ø 90,5 mm Piston ring
✓ N	20	16 15 071-01		1	1	1	Kolvring, Cyl. Ø 91,5 mm Piston ring
N	20	16 15 071-02					Kolvring, Cyl. Ø 92 mm Piston ring
✓ N	21	16 15 065-01	1				Kolv, kpl. Cyl. Ø 90 mm Piston, compl.
✓ N	21	16 15 065-02					Kolv, kpl. Cyl. Ø 90,5 mm Piston, compl.
✓ N	21	16 15 070-01		1	1	1	Kolv, kpl. Cyl. Ø 91,5 mm Piston, compl.
✓ N	21	16 15 070-02					Kolv, kpl. Cyl. Ø 92 mm Piston, compl.

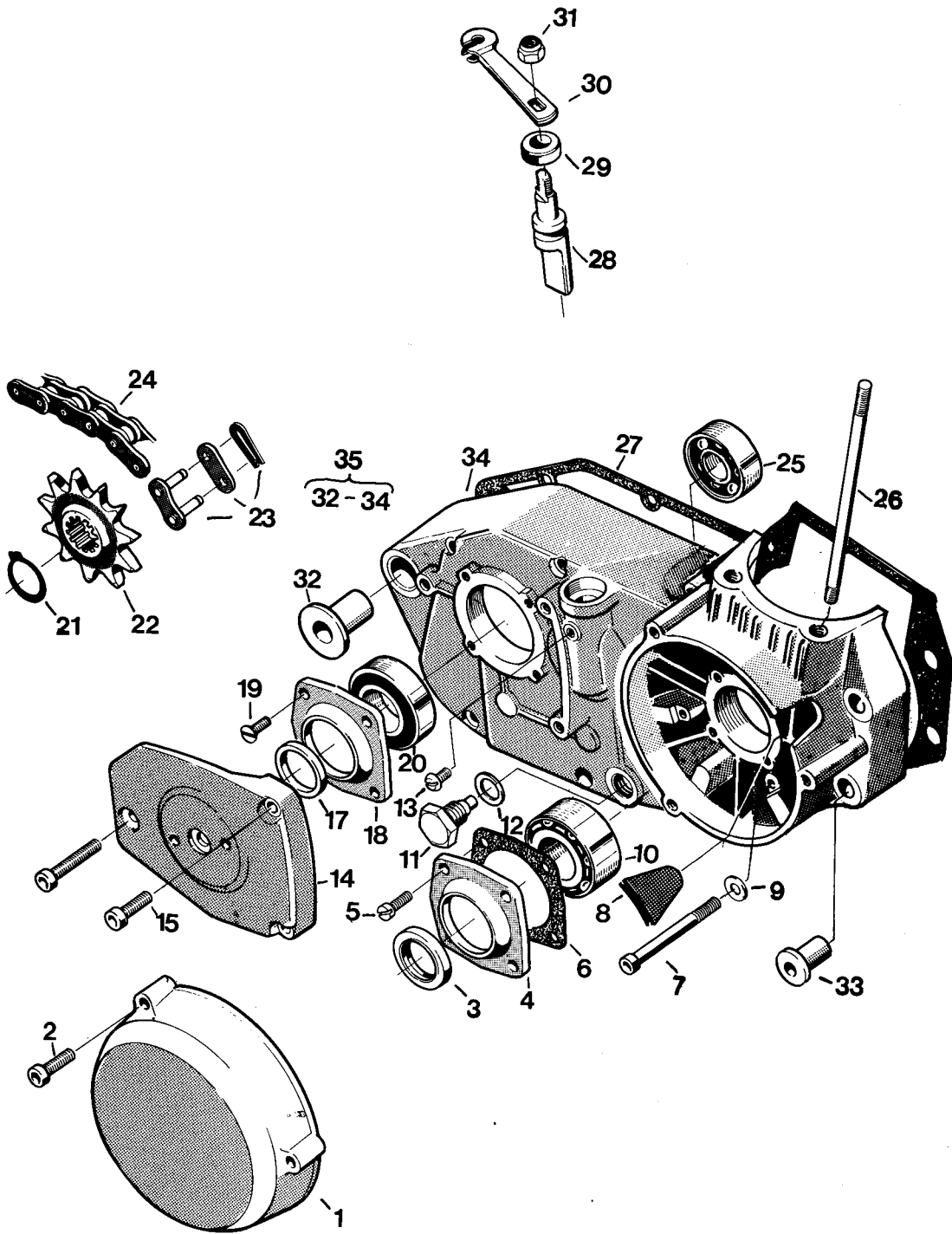


Fig.	Reservdelsnr Part Number	Antal/Quantity				Benämning/Description	
		500	510	510	510		
		TC	TX	TE, EU	TE, US		
N	1	16 15 077-01	1	1	1	1	Magnetkåpa Cover
	2	72 55 379-01	3	3	3	3	Skruv M6×45 Screw
	3	15 13 725-01	1	1	1	1	Tätning Seal
	4	16 10 810-01	1	1	1	1	Fläns Flange
	5	72 31 328-51	4	4	4	4	Skruv M5×14 Screw
	6	12 25 358-01	1	1	1	1	Packning Gasket
	7	725 53 85-01	6	6	6	6	Skruv M6×75 Screw
	8	16 14 728-01	1	1	1	1	Genomföring Grommet
	9	15 13 730-01	6	6	6	6	Bricka Washer
	10	73 83 205-40	1	1	1	1	Lager Bearing
	11	16 12 537-01	1	1	1	1	Magnetplugg Drain plug
82	12	12 25 025-01 ✓	1	1	1	1	Packning Gasket
	13	72 31 323-01	1	1	1	1	Skruv M5×8 Screw
	14	16 11 816-01	1	1	1	1	Kåpa Cover
	15	72 55 374-01	3	3	3	3	Skruv M6×30 Screw
	17	16 12 353-01	1	1	1	1	Distans Spacer
	18	16 11 778-01	1	1	1	1	Fläns Flange
	19	72 35 328-55	4	4	4	4	Skruv M5×14 Screw
	20	73 82 205-28	1	1	1	1	Lager Bearing
	21	73 53 126-00	1	1	1	1	Låsring Circlip
	22	16 12 693-08	1	1	1	1	Drev 17 t Sprocket
	23	15 19 374-01	1	1	1	1	Kedjelås Master link
	24	15 19 373-10	1	1	1	1	Kedja Chain
	25	73 82 302-40	1	1	1	1	Lager Bearing
N	26	16 15 116-01	4	4	4	4	Dragstång Cylinder stud
N	27	16 15 014-01	1	1	1	1	Packning Gasket
	28	16 11 663-01	1	1	1	1	Frikopplingsaxel De clutching shaft
	29	15 13 722-01	1	1	1	1	Tätning Seal
	30	16 11 171-01	1	1	1	1	Hävarm Lever
	31	73 22 118-01	1	1	1	1	Mutter M8 Nut
	32	16 11 516-01	1	1	1	1	Flänsbussning Flange sleeve
	33	16 10 777-01	2	2	2	2	Flänsbussning Flange sleeve
	35	16 19 837-01	1	1	1	1	Vevhushalva H kpl. Crank case half right compl.
N		16 19 839-01	1	1	1	1	Vevhus kpl. Crank case compl.
N		16 19 846-01					Packningsatts Gasket set

Vevhus vänster med kåpa
Crankcase left with cover

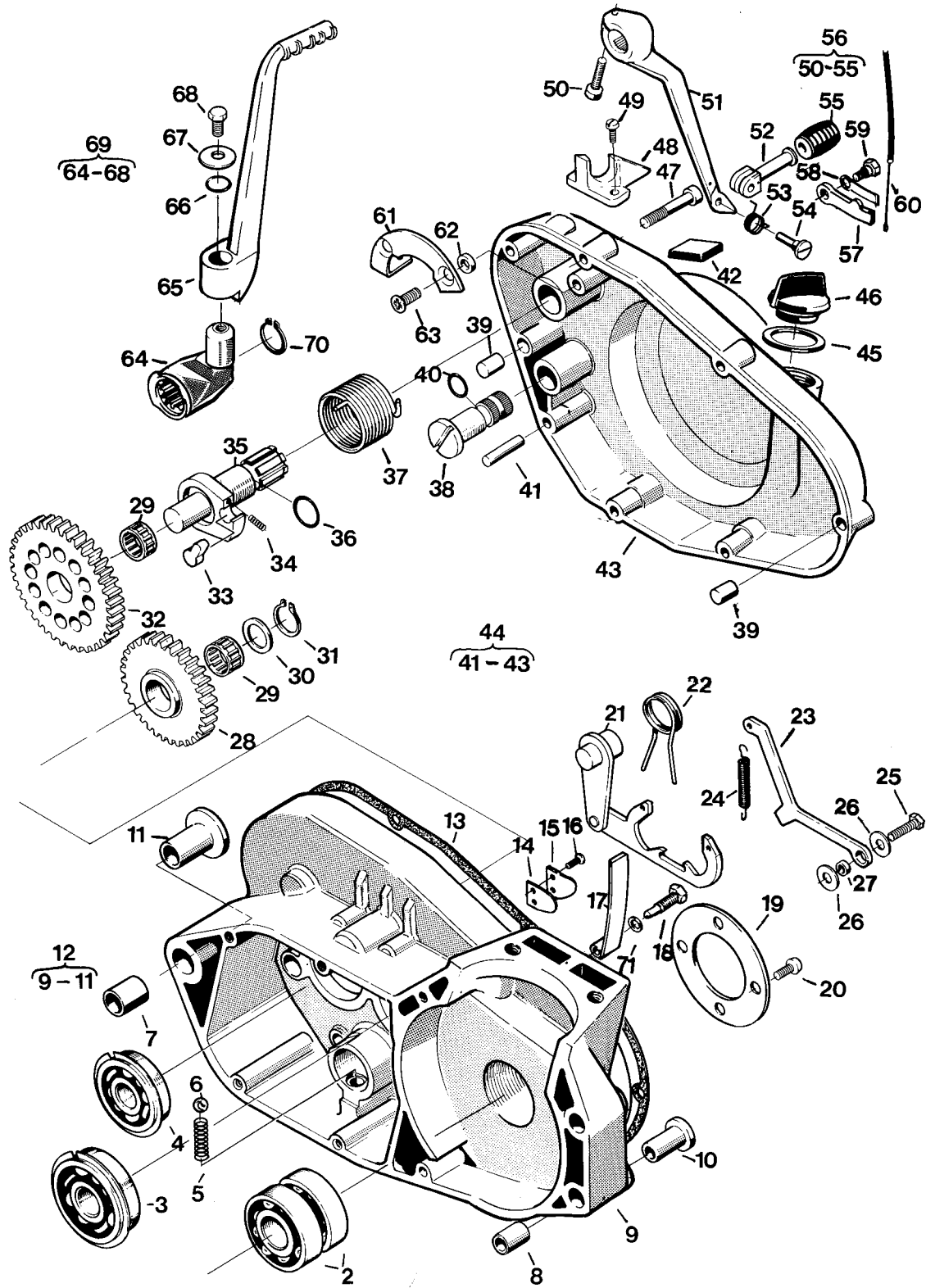


Fig.	Reservdelsnr Part Number	Antal/Quantity				Benämning/Description	
		500	510	510	510		
		TC	TX	TE.EU	TE.US		
2	73 82 205-28	2	2	2	2	Lager Bearing	
3	15 13 721-01	1	1	1	1	Lager Bearing	
4	15 13 720-01	1	1	1	1	Lager Bearing	
5	16 12 745-01	1	1	1	1	Fjäder Spring	
6	73 86 130-03	1	1	1	1	Kula Ball	
7	16 11 527-01	1	1	1	1	Styrhylsa Dowel pins	
8	16 10 776-01	1	1	1	1	Styrhylsa Dowel pins	
10	16 10 777-01	1	1	1	1	Flänsbussning Flange sleeve	
11	16 11 516-01	1	1	1	1	Flänsbussning Flange sleeve	
12	16 19 838-01	1	1	1	1	Vevhushalva V Crank case half left	
13	16 11 650-01	1	1	1	1	Packning Gasket	
✓ N	14	16 15 015-01	1	1	1	1	Ventil Reed valve
✓ N	15	16 15 105-01	1	1	1	1	Ventilstopp Reed valve support
16	72 32 285-31	2	2	2	2	Skruv M4×6 Screw	
✓ N	17	16 15 055-01	1	1	1	1	Släpa Cam chain tensioner
✓ N	18	16 15 056-01	1	1	1	1	Skruv Screw
19	16 10 779-01	1	1	1	1	Stödbricka Support washer	
20	72 52 331-86	4	4	4	4	Skruv M5×20 Screw	
21	16 11 686-01	1	1	1	1	Växelmatare Gear selecter linkage	
22	16 11 692-01	1	1	1	1	Returfjäder Return spring	
23	16 11 683-01	1	1	1	1	Lägeshake Hook link	
24	16 11 684-01	1	1	1	1	Fjäder Spring	
25	72 52 368-53	1	1	1	1	Skruv M6×16 Screw	
26	15 13 734-01	2	2	2	2	Bricka Washer	
27	16 11 216-01	1	1	1	1	Bussning Bushing	
28	16 11 271-01	1	1	1	1	Mellanhjul Idler gear	
29	16 11 675-01	1	1	1	1	Nållager Needle bearing	
30	15 13 714-01	1	1	1	1	Bricka Washer	
31	73 53 118-00	1	1	1	1	Spårring Circlip	
32	16 11 270-01	1	1	1	1	Kickdrev Kickstart gear	
33	16 11 680-01	1	1	1	1	Medbringare Driver	
34	16 11 681-01	1	1	1	1	Fjäder Spring	
35	16 11 677-01	1	1	1	1	Kickaxel Kickstart shaft	
36	74 04 313-00	1	1	1	1	O-ring	
37	16 11 682-01	1	1	1	1	Kickfjäder Return spring	
38	16 11 746-01	1	1	1	1	Växlingsaxel Gear shift shaft	

Vevhus vänster med kåpa
Crankcase left with cover

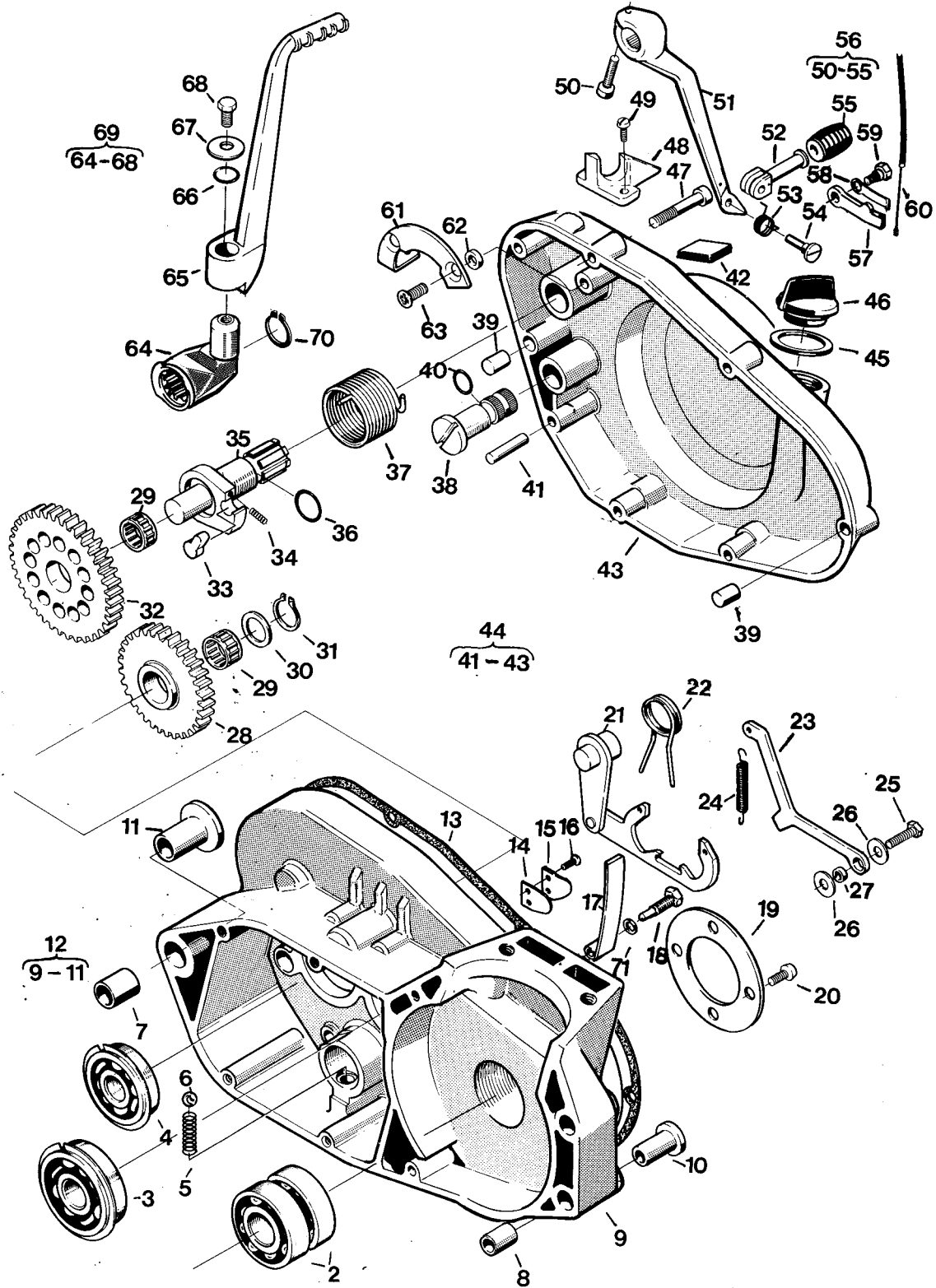


Fig.	Reservdelsnr Part Number	Antal/Quantity				Benämning/Description	
		500	510	510	510		
		TC	TX	TE, EU	TE, US		
	39	16 11 708-01	2	2	2	2	Styrstift Dowel pins
	40	74 04 310-00	1	1	1	1	O-ring
	41	72 113 44-40	1	1	1	1	Pinne Pins
	42	16 15 142-01	1	1	1	1	Gummi Rubber
N	44	16 19 824-02	1	1	1	1	Transmissionskåpa kpl. Transmission cover compl.
	45	50 12 782-01	1	1	1	1	Packning Gasket
	46	16 10 786-02	1	1	1	1	Lock Cap
	47	72 55 379-01	2	2	2	2	Skruv M6 x 45 Screw
	47	72 55 378-01	4	4	4	4	Skruv M6 x 40 Screw
N	48	16 11 294-02	1	1	1	1	Kickhållare Kickstarter retainer
	49	72 31 328-01	2	2	2	2	Skruv M5 x 14 Screw
	50	72 55 370-01	1	1	1	1	Skruv M6 x 22 Screw
	55	16 12 688-01	1	1	1	1	Gummi Rubber
	56	16 12 683-01	1	1	1	1	Växelspak kpl. Gear lever compl.
N	57	16 15 148-01	1	1	1	1	Lyftare Lifter
N	58	16 15 147-01	1	1	1	1	Fjäder Spring
N	59	16 15 146-01	1	1	1	1	Ledskruv Screw
N	60	15 15 334-01	1	1	1	1	Wire
	61	16 11 704-01	1	1	1	1	Fjäderhållare Spring holder
	62	16 11 706-01	2	2	2	2	Distans Spacer
	63	72 43 370-50	2	2	2	2	Skruv Screw
N	64	16 15 144-01	1	1	1	1	Axeldel Lower part kickstarter
N	65	16 11 288-01	1	1	1	1	Kick Kickstarter
	66	74 04 310-00	1	1	1	1	O-ring
	67	16 11 298-01	1	1	1	1	Bricka Washer
	68	72 55 368-01	1	1	1	1	Skruv M6 x 16 Screw
N	69	16 15 151-01	1	1	1	1	Kick kpl. Kickstarter compl.
	70	73 53 122-00	1	1	1	1	Spärring Circlip
	71	16 15 140-01	1	1	1	1	Bricka Washer

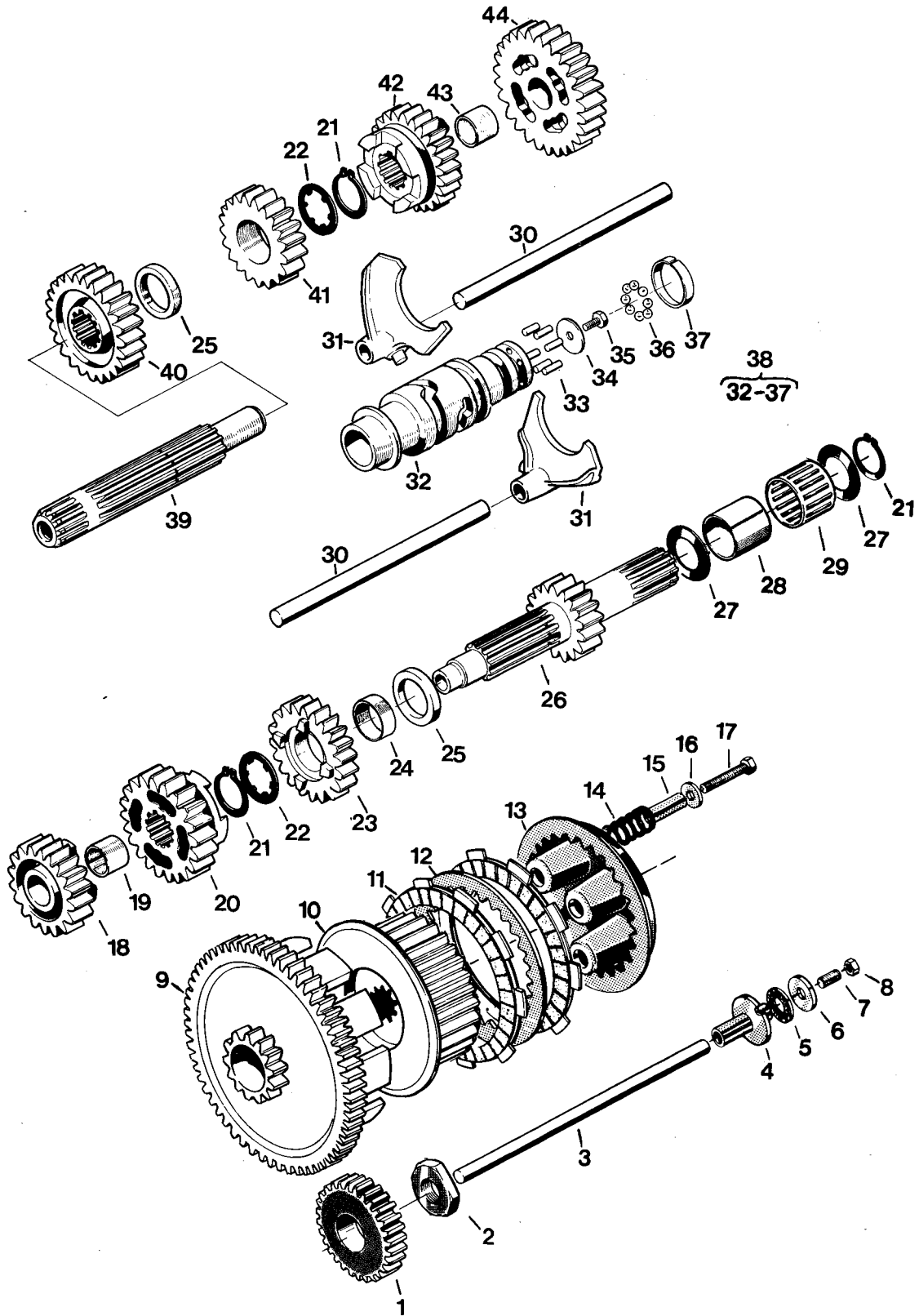


Fig.	Reservdelsnr Part Number	Antal/Quantity				Benämning/Description
		500	510	510	510	
		TC	TX	TE, EU	TE, US	
1	16 11 178-01	1				Drivhjul Drive gear
2	16 11 101-01	1				Mutter Nut
3	16 11 673-01	1				Tryckstång Pushrod
4	16 11 170-01	1				Axelhylsa Shaftsleeve
5	16 11 166-01	1				Axiallager Bearing
6	16 11 167-01	1				Bricka Washer
7	72 85 370-00	1				Skruv Screw
8	15 13 703-01	1				Mutter Nut
✓ N 9	16 11 669-01	1				Kopplingskorg Clutchgear
✓ N 10	16 15 088-01	1				Kopplingscentrum Clutchhub
✓ N 11	16 15 106-01	8				Lamell med beläggning Clutchdisc with lining
✓ N 12	16 15 107-01	7				Lamell Clutchdisc
13	16 11 168-01	1				Tryckskiva Pushplate
14	16 11 177-03	5				Kopplingsfjäder Clutch spring
✓ N 15	16 11 169-02	5				Distans Spacer
16	73 44 926-01	5				Bricka Washer
17	72 52 378-71	5				Skruv M6 x 40 Screw
✓ N 18	16 15 091-01	1				Kugghjul 2:an Gearwheel 2:nd z = 19
19	16 12 380-01	1				Lagerhylsa Sleeve
20	16 12 375-01	1				Kugghjul 4:an Gearwheel 4:th z = 25
21	73 53 126-00	3				Spårring Circlip
22	16 11 717-01	2				Stödbricka Washer
23	16 12 374-01	1				Kugghjul 3:an Gearwheel 3:rd z = 23
24	16 12 381-01	1				Lagerhylsa Sleeve
25	16 12 383-01	2				Distans Spacer
✓ N 26	16 15 090-01	1				Huvudaxel Mainshaft z = 16
27	16 11 155-01	2				Bricka Washer
28	16 11 670-01	1				Innerring Inner race
29	16 11 671-01	1				Nålållare Needle bearing
30	16 11 699-01	2				Axel Shaft
31	16 12 384-01	2				Växelförare Gear striker
33	72 01 268-50	6				Pinne Pin
34	15 13 709-01	1				Bricka Washer
35	72 52 364-86	1				Skruv Screw
36	73 86 120-03	11				Kula Ball

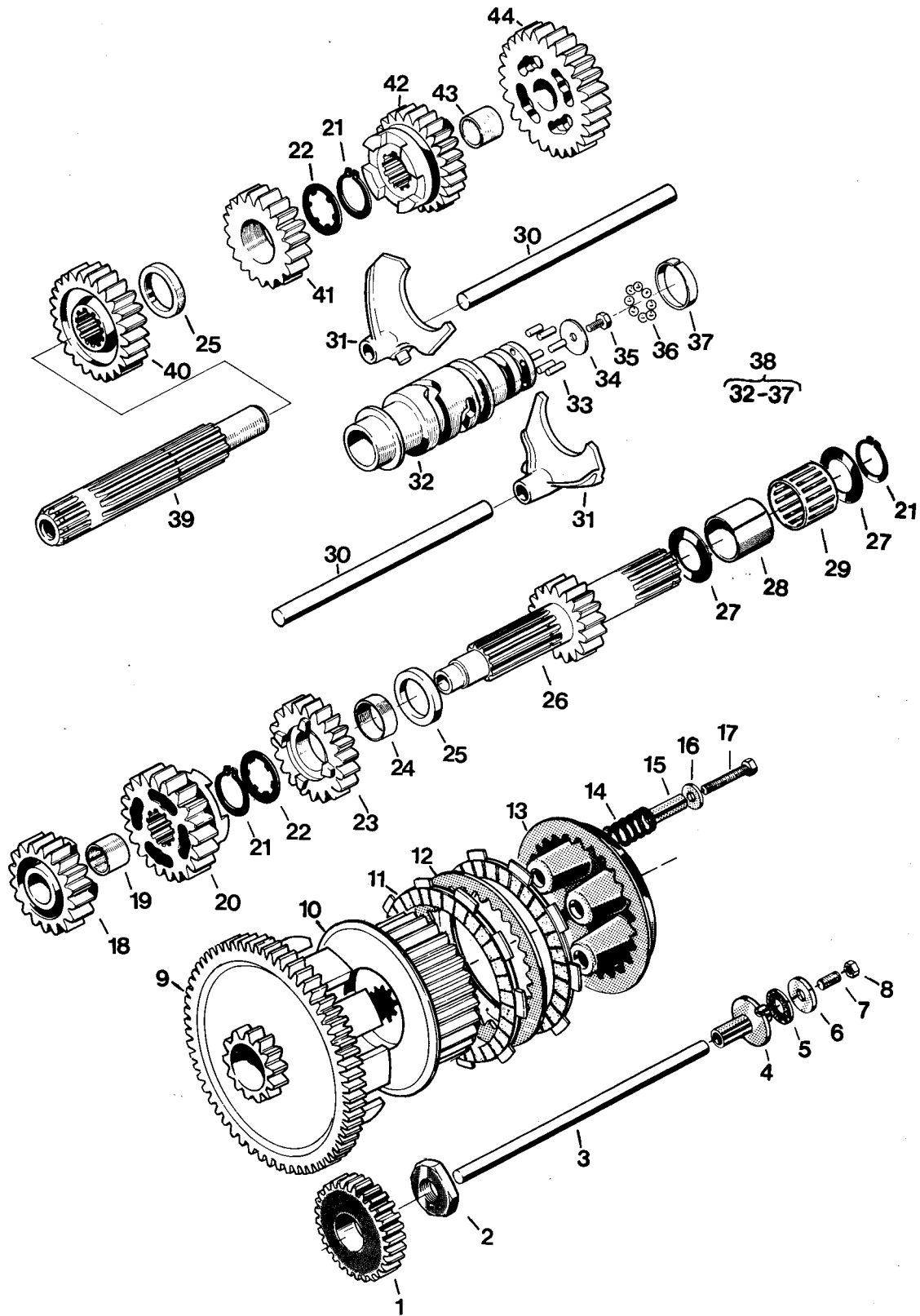


Fig.	Reservdelsnr Part Number	Antal/Quantity				Benämning/Description	
		500	510	510	510		
		TC	TX	TE,EU	TE,US		
	37	16 12 699-01	1				Kulbana Ball race
	38	16 12 371-01	1				Kulissrulle Shift drum
	39	16 12 369-01	1				Hjälpaxel Auxiliary shaft
✓ N	40	16 15 093-01	1				Kuggjul 2:an Gear wheel 2:nd z = 26
	41	16 12 379-01	1				Kuggjul 4:an Gear wheel 4:th z = 22
	42	16 12 378-01	1				Kuggjul 3:an Gear wheel 3:rd z = 24
	43	15 12 380-01	1				Lagerhylsa Sleeve
✓ N	44	16 15 092-01	1				Kuggjul 1:an Gear wheel 1:st z = 29

Växellåda, koppling Gearbox clutch 6-speed

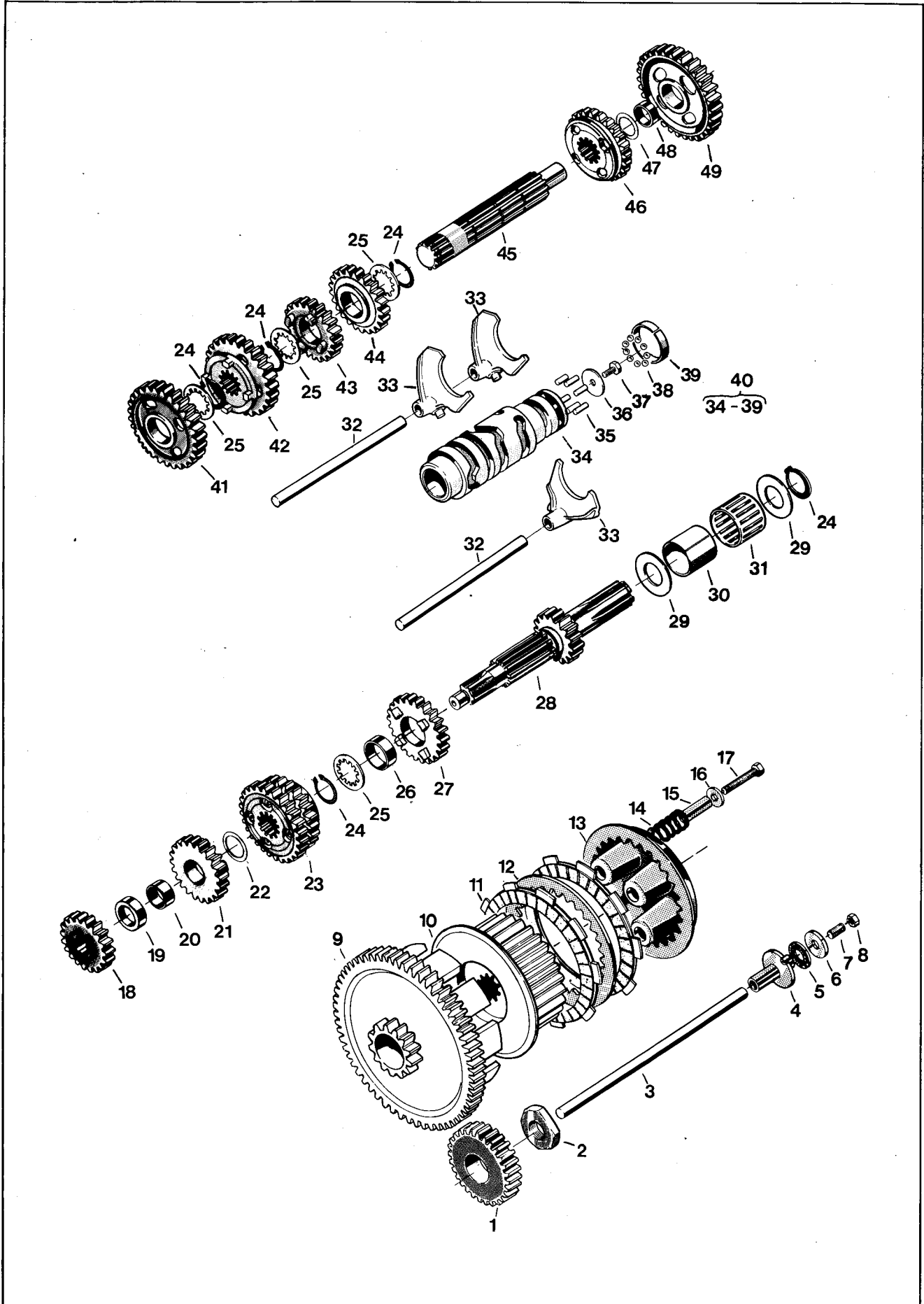


Fig.	Reservdelsnr Part Number	Antal/Quantity				Benämning/Description	
		500	510	510	510		
		TC	TX	TE, EU	TE, US		
	1	16 11 178-01		1	1	1	Drivhjul Drive gear
	2	16 11 101-01		1	1	1	Mutter Nut
	3	16 11 673-01		1	1	1	Tryckstång Pushrod
	4	16 11 170-01		1	1	1	Axelhylsa Shaft sleeve
	5	16 11 166-01		1	1	1	Axiallager Bearing
	6	16 11 167-01		1	1	1	Bricka Washer
	7	72 85 370-00		1	1	1	Skruv Screw
	8	15 13 703-01		1	1	1	Mutter Nut
N	9	16 11 669-01		1	1	1	Kopplingskorg Clutchgear
N	10	16 15 088-01		1	1	1	Kopplingscentrum Clutchhub
N	11	16 15 106-01		8	8	8	Lamell med beläggning Clutchdisc with lining
N	12	16 15 107-01		7	7	7	Lamell Clutchdisc
	13	16 11 168-01		1	1	1	Trycksiva Pushplate
	14	16 11 177-03		5	5	5	Kopplingsfjäder Clutch spring
	15	16 11 169-01		5	5	5	Distans Spacer
	16	73 44 926-01		5	5	5	Bricka Washer
	17	72 52 378-71		5	5	5	Skruv M6 x 40 Screw
	18	16 12 362-01		1	1	1	Kugghjul 2:an Gear wheel 2:nd z = 16
	19	16 12 481-01		1	1	1	Distansring Spacer
	20	16 12 480-01		1	1	1	Lagerhylsa Sleeve
	21	16 12 363-01		1	1	1	Kugghjul 3:an Gear wheel 3:rd z = 19
	22	16 12 842-01		1	1	1	Stödbricka Washer
	23	16 12 390-01		1	1	1	Kugghjul 5-6:an Gear wheel 5-6:th z = 25-27
	24	73 53 126-00		5	5	5	Spärring Circlip
	25	16 11 717-01		4	4	4	Stödbricka Washer
	26	16 12 418-01		1	1	1	Lagerhylsa Sleeve
	27	16 11 837-01		1	1	1	Kugghjul 4:an Gear wheel 4:th z = 23
	28	16 12 360-01		1	1	1	Huvudaxel Mainshaft z = 13
	29	16 11 155-01		2	2	2	Bricka Washer
	30	16 11 670-01		1	1	1	Innerring Inner race
	31	16 11 671-01		1	1	1	Nållager Needle bearing
	32	16 11 699-01		2	2	2	Axel Shaft
	33	16 12 384-01		3	3	3	Växelförare Gear striker
	35	72 01 268-50		6	6	6	Pinne Pin

Växellåda, koppling
Gearbox clutch 6-speed

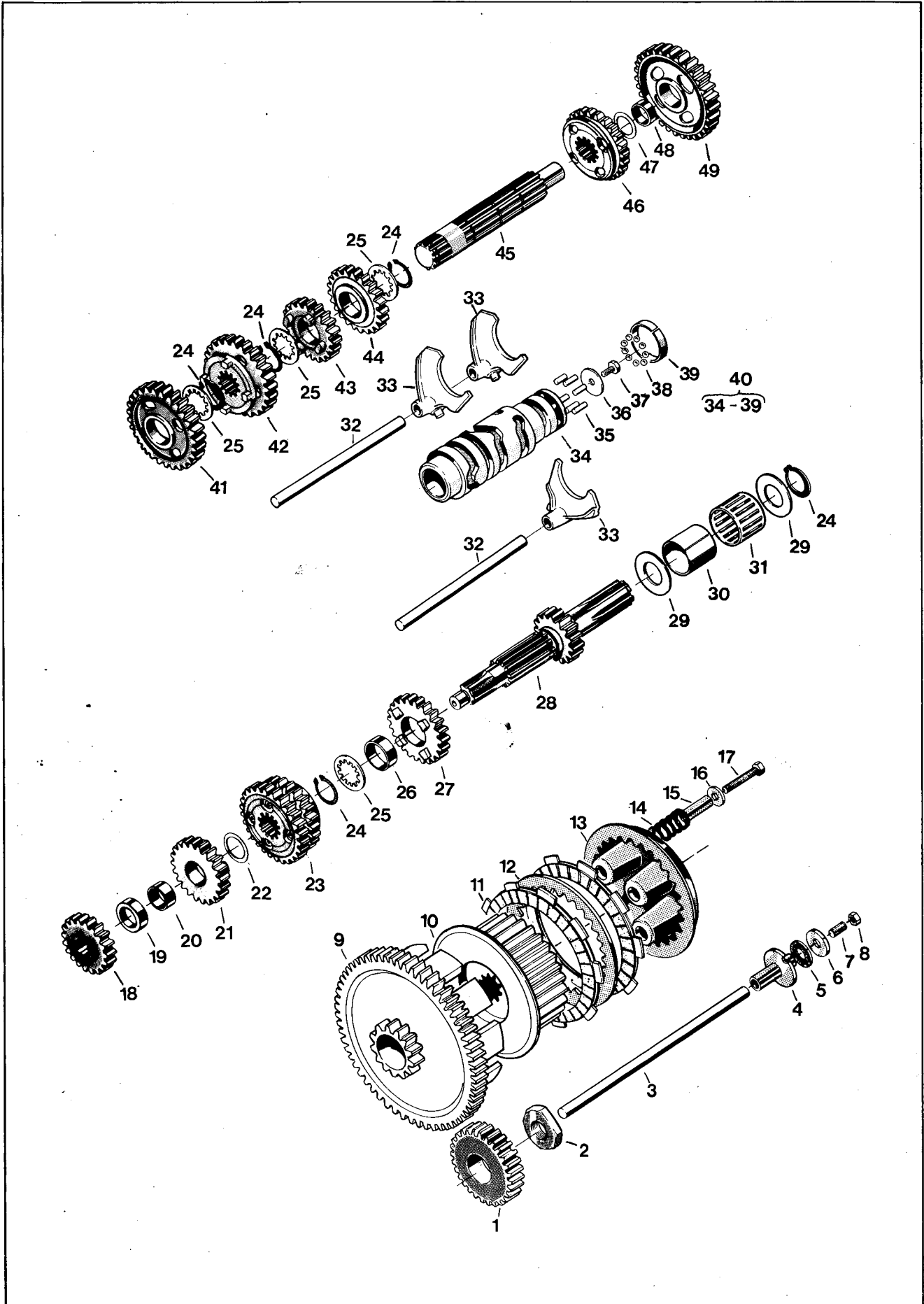


Fig.	Reservdelsnr Part Number	Antal/Quantity				Benämning/Description
		500	510	510	510	
		TC	TX	TE, EU	TE, US	
36	15 13 709-01		1	1	1	Bricka Washer
37	72 52 364-86		1	1	1	Skruv M6 x 10 Screw
38	73 86 120-03		11	11	11	Kula Ball
39	16 12 699-01		1	1	1	Kulbana Ball race
40	16 11 701-01		1	1	1	Kulissrulle kpl. Shift drum compl.
41	16 12 365-01		1	1	1	Kuggjul 2:an Gear wheel 2:nd z = 29
42	16 12 386-01		1	1	1	Kuggjul 3:an Gear wheel 3:rd z = 26
43	16 12 357-01		1	1	1	Kuggjul 6:an Gear wheel 6:th z = 20
44	16 11 715-01		1	1	1	Kuggjul 5:an Gear wheel 5:th z = 22
45	16 12 350-01		1	1	1	Hjälpaxel Auxiliaryshaft
46	16 12 388-01		1	1	1	Kuggjul 4:an Gear wheel 4:th z = 24
47	16 13 714-01		1	1	1	Stödbricka Washer
48	16 12 415-01		1	1	1	Lagerhylsa Sleeve
49	16 12 361-01		1	1	1	Kuggjul 1:an Gear wheel 1:th z = 34

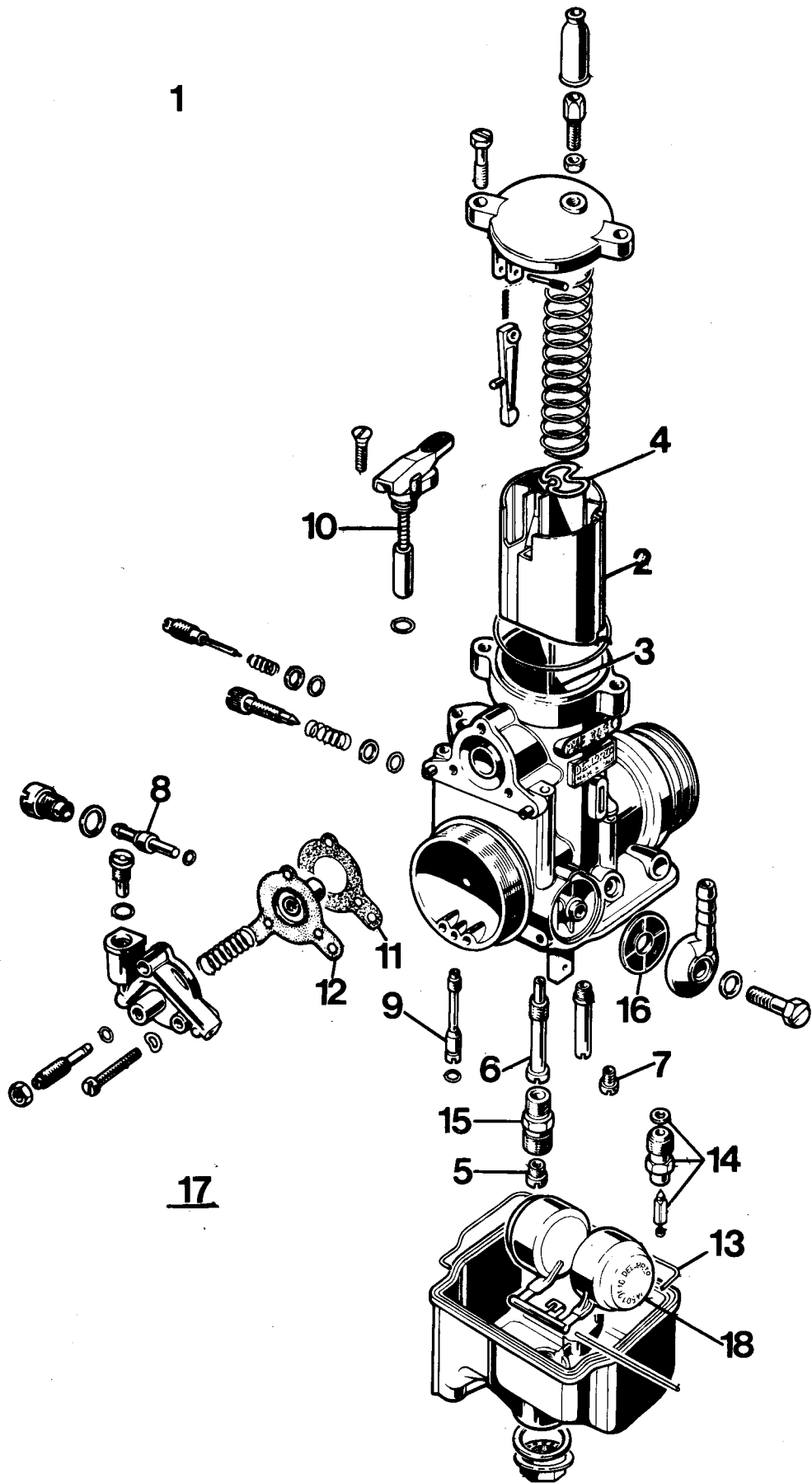


Fig.	Reservdelsnr Part Number	Antal/Quantity				Benämning/Description
		500	510	510	510	
		TC	TX	TE,EU	TE,US	
N 1	16 15 011-01	1	1	1	1	Förgasare kpl. Carburettor compl.
N 2	16 15 207-01	1	1	1	1	Trottel Throttle 503
N 3	16 15 208-01	1	1	1	1	Nål Needle K3
N 4	16 15 167-01	1	1	1	1	Nålclips Needle clip
N 5	16 15 211-01	1	1	1	1	Huvudmunstycke Mainjet 150
N 6	16 15 217-01	1	1	1	1	Nålmunstycke Needle jet AB 265
N 7	16 15 221-01	1	1	1	1	Tomgångmunstycke Pilot jet 52
N 8	16 15 265-01	1	1	1	1	Acc. munstycke Acc. jet 35
N 9	16 15 228-01	1	1	1	1	Startmunstycke Start jet 70
N 10	16 15 170-01	1	1	1	1	Choke kpl. Choke compl.
N 11	16 15 192-01	1	1	1	1	Packning Gasket
N 12	16 15 191-01	1	1	1	1	Pumpmembran Membrane
N 13	16 15 200-01	1	1	1	1	O-ring
N 14	16 15 231-01	1	1	1	1	Nålventil kpl. Needle valve compl.
N 15	16 15 193-01	1	1	1	1	Hållare Holder
N 16	16 15 194-01	1	1	1	1	Bensinfilter Petrol filter
N 17	16 15 235-01					Packningssats Gasket set
N 18	16 15 215-01	1	1	1	1	Flottör Float

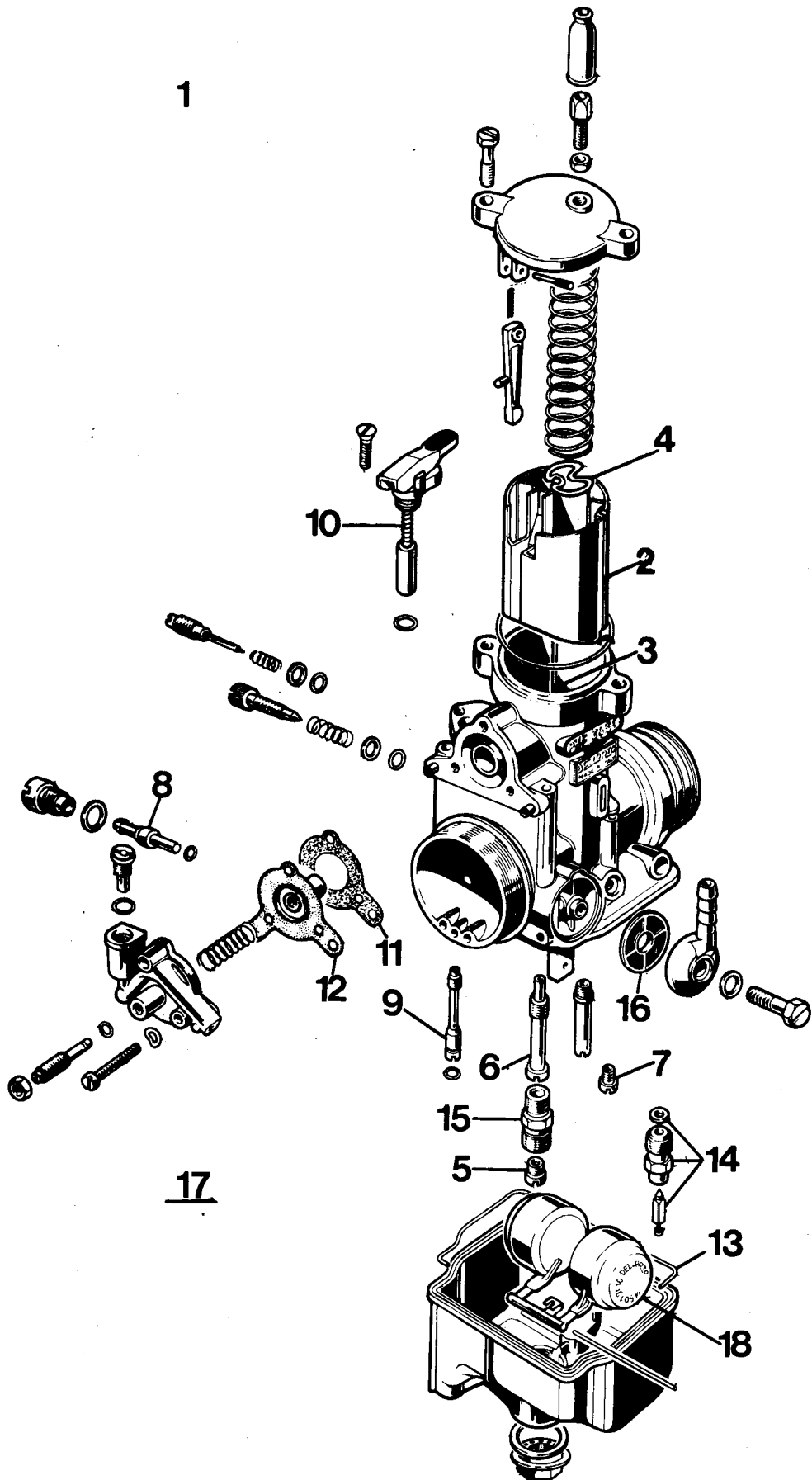


Fig.	Reservdelsnr Part Number	Antal/Quantity				Benämning/Description	
		500	510	510	510		
		TC	TX	TE, EU	TE, US		
N	3	16 15 233-01					Nål K 16 Needle
N	5	16 15 209-01					Huvdmunstycke 145 Mainjet
N	5	16 15 210-01					Huvdmunstycke 148 Mainjet
N	5	16 15 212-01					Huvdmunstycke 152 Mainjet
N	5	16 15 213-01					Huvdmunstycke 155 Mainjet
N	5	16 15 214-01					Huvdmunstycke 158 Main jet
N	6	16 15 216-01					Nålmunstycke 262 Needle jet
N	6	16 15 218-01					Nålmunstycke 268 Needle jet
N	7	16 15 219-01					Tomgångmunstycke 48 Pilot jet
N	7	16 15 220-01					Tomgångmunstycke 50 Pilot jet
N	7	16 15 222-01					Tomgångmunstycke 55 Pilot jet
N	7	16 15 223-01					Tomgångmunstycke 58 Pilot jet
N	8	16 15 224-01					Acc. munstycke 33 Acc jet
N	8	16 15 226-01					Acc. munstycke 38 Acc. jet
N	9	16 15 227-01					Startmunstycke 65 Start jet
N	9	16 15 229-01					Startmunstycke 75 Start jet

Filter, sidopaneler
Air filter, sidepanels

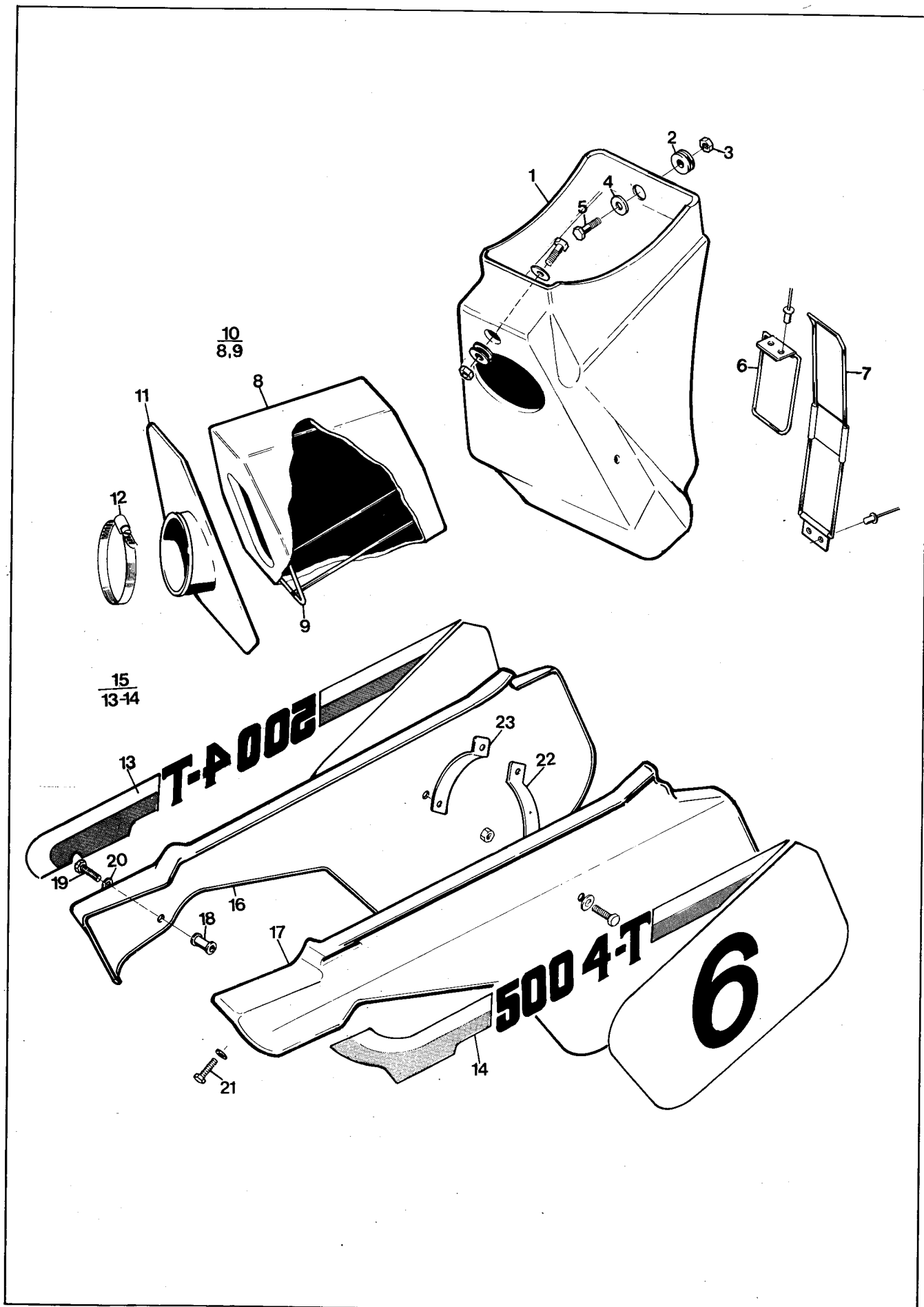
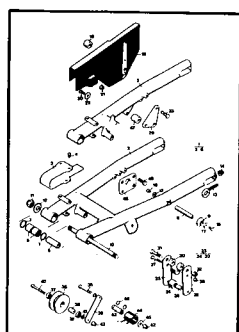
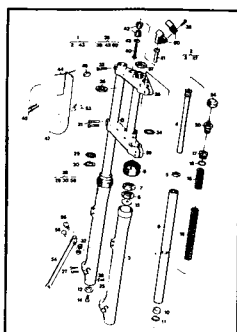
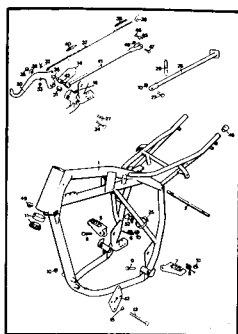


Fig.	Reservdelsnr Part Number	Antal/Quantity				Benämning/Description	
		500	510	510	510		
		TC	TX	TE,EU	TE,US		
N	1	15 14 159-01	1	1	1	1	Luftfilterburk Airfilterbox
	2	15 19 342-01	2	2	2	2	Gummibussning Grommet
	3	73 22 116-01	2	2	2	2	Mutter M6 Nut
	4	15 13 709-01	2	2	2	2	Bricka Washer
	5	72 52 371-51	2	2	2	2	Skruv M6×22 Screw
N	6	15 14 161-01	1	1	1	1	Länk Link
	7	15 14 160-01	1	1	1	1	Bygel
N	8	15 14 164-01	1	1	1	1	Luftfilter Air filter
N	10	15 14 162-01	1	1	1	1	Luftfilter kpl. Air filter compl.
N	11	15 14 165-01	1	1	1	1	Anslutning Connection
	12	16 13 539-01	1	1	1	1	Klamma Clam
N	15	15 19 997-14	1				Dekalsats Decal set
N	15	15 19 997-15		1			Dekalsats Decal set
N	15	15 19 997-16			1	1	Dekalsats Decal set
N	16	15 19 769-01	1	1	1	1	Sidopanel, höger Side panel, right
N	17	15 19 779-01	1	1	1	1	Sidopanel, vänster Side panel, left
N	18	15 19 767-01	1	1	1	1	Distans Spacer
	19	72 52 376-53	1	1	1	1	Skruv M6×35 Screw
	20	73 41 156-01	1	1	1	1	Bricka Washer
	21	72 52 368-53	1	1	1	1	Skruv M6×16 Screw
	22	15 19 748-01	1	1	1	1	Stag
N	23	15 19 780-01	1	1	1	1	Stag

RESERVDLAR SPARE PARTS 1982

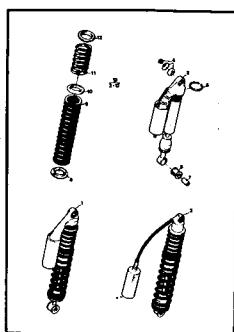
Gäller fr.o.m. ram nr
Valid from frame No **CN, WN, XN 11000**



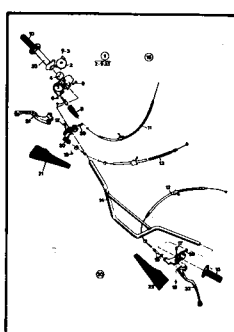
Sida 4
Page

8

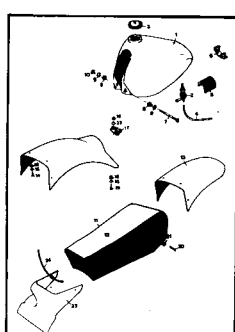
16



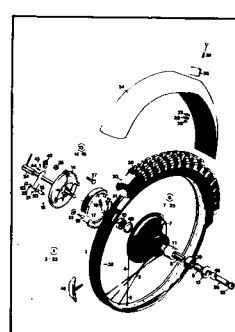
20



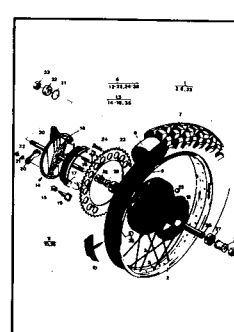
22



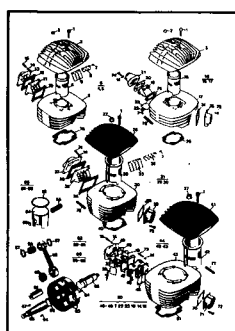
24



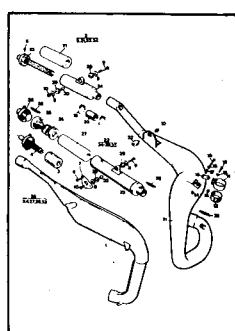
26



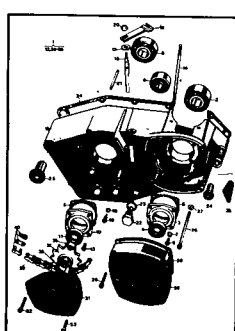
30



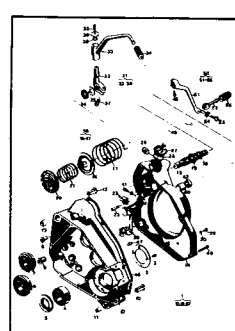
34



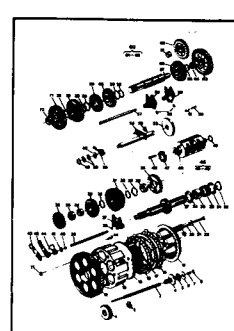
40



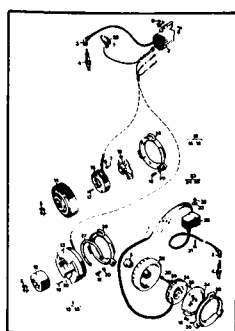
44



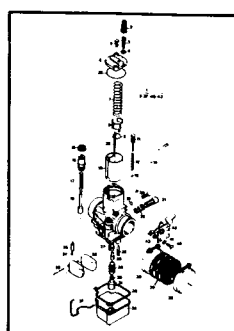
50



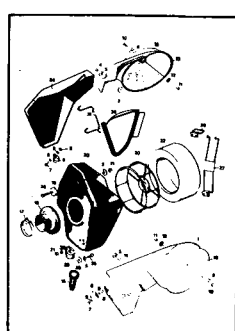
58



66



68



76



78

DIMENSIONER OCH BETECKNINGAR

Skruvar: Gängdimension \times längd (M6 \times 30)
Muttrar: Gängdimension (M8)
Brickor: Typ, inre $\varnothing \times$ yttre $\varnothing \times$ tjocklek (FBB 6,4 \times 10 \times 1)

Typer: FBB = Fjäderbricka, öppen
FA = Fjäderbricka
LI = Låsbricka, innertandad

Kullager: Fabrikantens beteckning (SKF 6301)

Tätringar: Inre $\varnothing \times$ yttre $\varnothing \times$ tjocklek (25 \times 42 \times 7)

L = Längd

z = Antal kuggar

N = Ny reservdel

Rätt till ändringar förbehålles

DIMENSIONS AND DISCRIPTIONS

Screws: Thread dimensions \times lenght

Nuts: Thread dimension

Washer: Type, inner $\varnothing \times$ exterior \times \varnothing thickness

Types: FBB = Spring washer open
FA = Spring washer
LI = Lock washer, inside indent

Ball bearings: Manufactures description

Sealing rings: Inner $\varnothing \times$ exterior \varnothing thickness

L = Lenght

z = Numbers of cogs

N = New spare part

Specifications subject to change without notice.

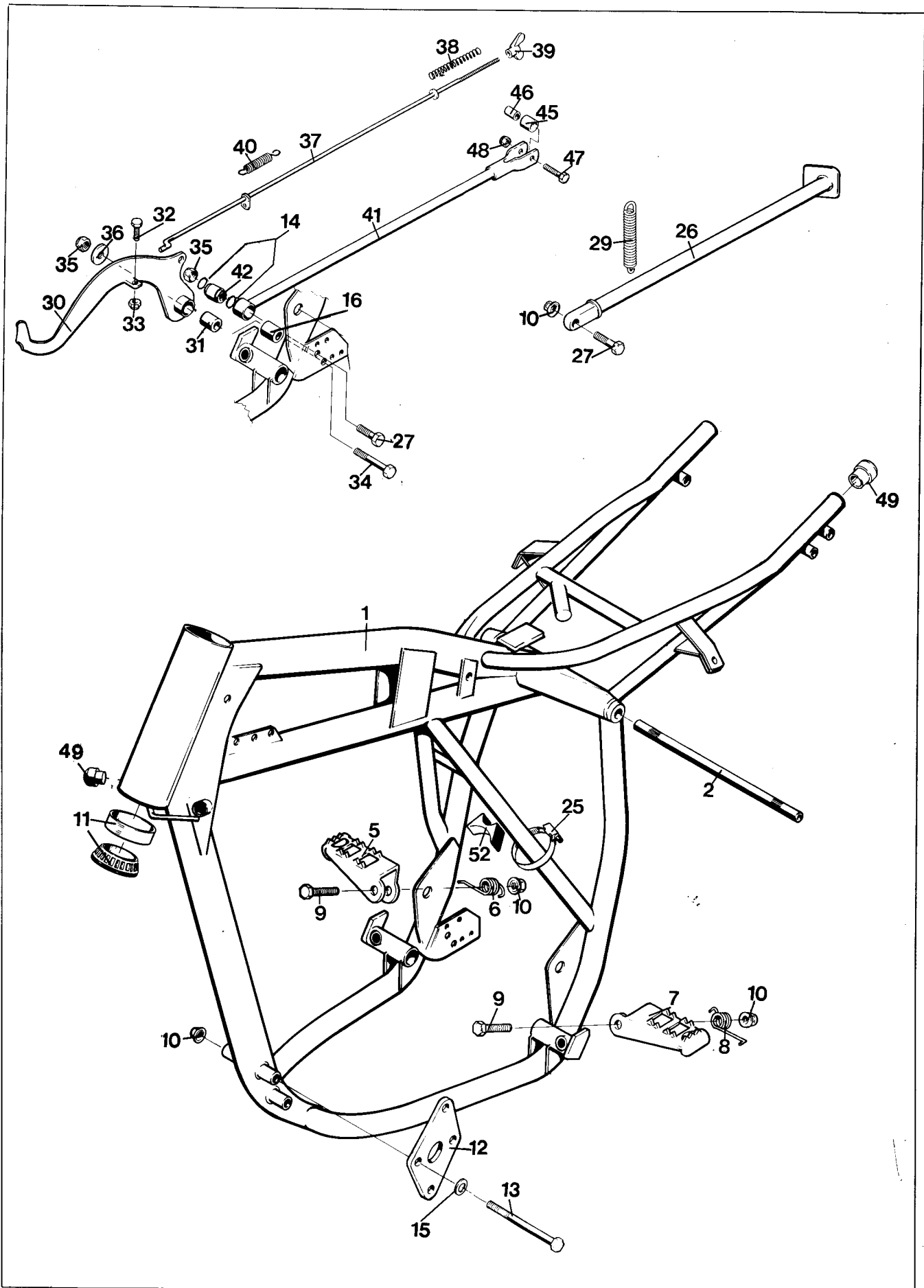


Fig.	Part Number Detaljnummer	Quantity/Antal												Description Benämning	
		125		240		250			430						
		CR	WR	CR	WR	CR	WR	XC	CR	WR	XC				
1	15 10 846-01	1		1		1			1						Ram Frame
2	15 10 787-01 ✓	1		1		1			1						Fästbult Att. bolt
5	15 13 051-01 ✓	1		1		1			1						Fotstöd höger Footrest right
6	15 13 076-01 ✓	1		1		1			1						Fjäder Spring
7	15 13 053-01 ✓	1		1		1			1						Fotstöd vänster Footrest left
8	15 13 077-01 ✓	1		1		1			1						Fjäder Spring
9	72 52 462-51 ✓	2		2		2			2						Skruv M8×55 Screw
10	15 13 707-01 ✓	7		7		7			7						Mutter M8 Nut
11	15 13 070-01 ✓	2		2		2			2						Styrlager kpl Bearing compl.
12															Motorfästplåt Engine clamp plate
	15 10 784-01 ✓	2				2			2						Motorfästplåt Engine clamp plate
	15 10 838-01 ✓			2		2									Motorfästplåt Engine clamp plate
13	72 52 472-81 ✓	4		4		4			4						Skruv M8×105 Screw
14	29 70 415-05 ✓	2		2		2			2						O-ring O-ring
15	73 41 164-01 ✓	4		4		4			4						Bricka 8,4×16 Washer
N 16	15 15 483-01 ✓	1		1		1			1						Distans spacer
24	72 52 368-51 ✓	1		1		1			1						Skruv M6×16 Screw
25	16 13 538-01 ✓	4													Klamma Clamp
26	15 10 604-01 ✓	1		1		1			1						Parkeringsstöd Parking rest
27	72 52 455-01 ✓	2		2		2			2						Skruv M8×30 Screw
30	15 10 442-01 ✓	1		1		1			1						Fjäder Spring 30x
30	15 15 433-01 ✓	1		1		1			1						Bromspedal kpl. med bussning Brake pedal compl. with bushing
N 31	15 15 484-01 ✓	1		1		1			1						Bussning Bushing
32	72 52 371-51 ✓	1		1		1			1						Skruv M6×22 Screw
33	73 22 116-01 ✓	1		1		1			1						Låsmutter M6 Nut
34	72 52 461-81 ✓	1		1		1			1						Skruv M8×50 Screw
35	73 22 118-01 ✓	2		2		2			2						Låsmutter M8 Nut
36	15 13 710-01 ✓	1		1		1			1						Bricka Washer
37	15 15 419-02 ✓	1		1		1			1						Bromsstång Brake rod
25 38	12 15 160-01 ✓	1		1		1			1						Fjäder Spring
39	15 15 173-01 ✓	1		1		1			1						Vingmutter Wing nut
40	15 19 864-01 ✓	1		1		1			1						Fjäder Spring
41	15 15 434-02 ✓	1		1		1			1						Bromslänk Brake link
42	15 15 431-01 ✓	1		1		1			1						Bussning Bushing
45	15 15 107-01 ✓	1		1		1			1						Bussning Bushing
46	15 15 108-01 ✓	1		1		1			1						Hylsa Sleeve
47	72 52 374-51 ✓	1		1		1			1						Skruv M6×30 Screw
48	73 22 116-01 ✓	1		1		1			1						Låsmutter M6 Nut
49	15 19 537-01 ✓	4		4		4			4						Propp Plug
52	15 19 473-01 ✓	2													Reservoargummi Reservoir rubber

Ram - Fotbromsreglage - Fotstöd - Parkeringsstöd
Frame - Footbrake - Footrest - Parking rest

WR, XC

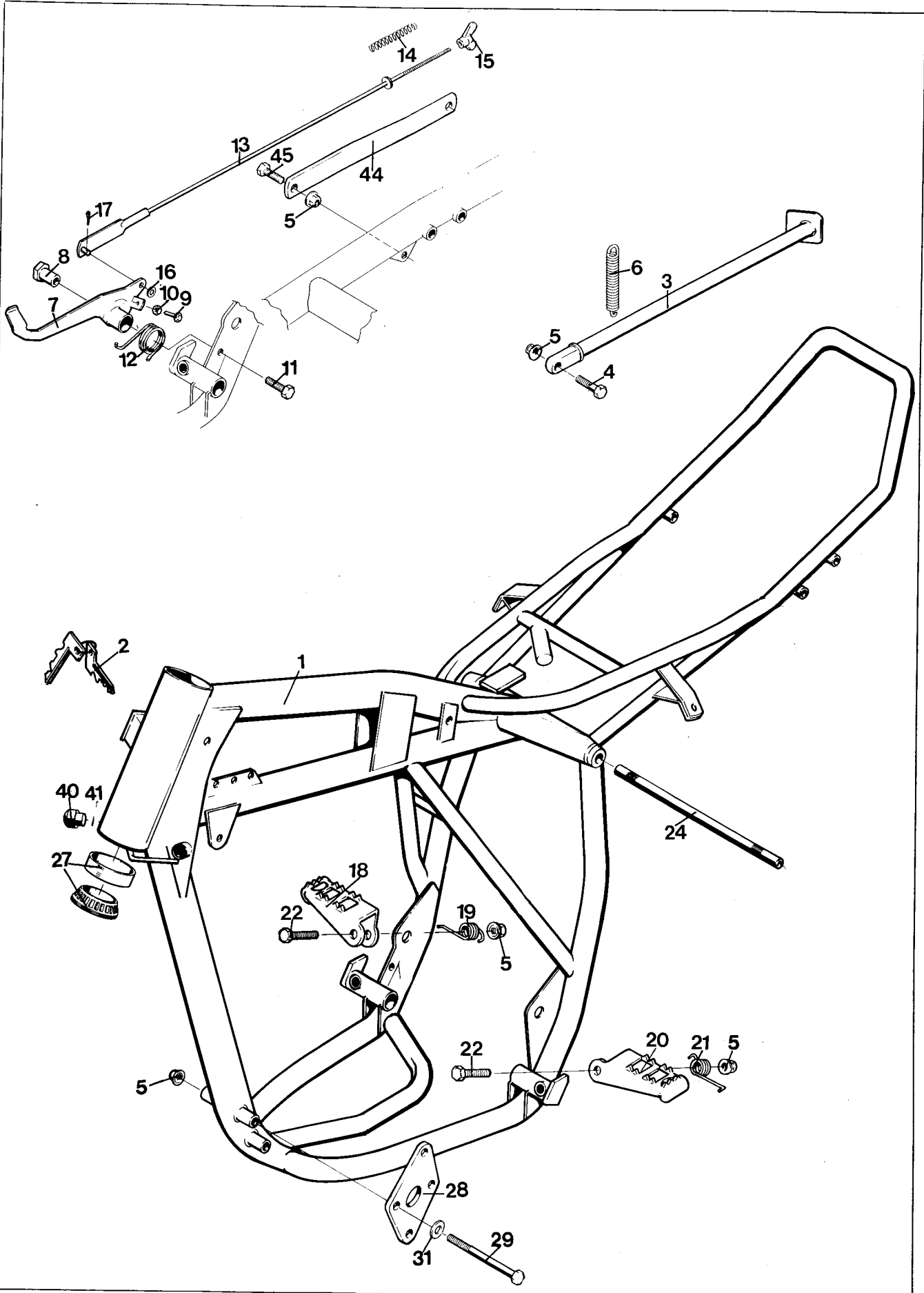


Fig.	Part Number Detaljnummer	Quantity/Antal												Description Benämning	
		125		240		250			430						
		CR	WR	CR	WR	CR	WR	XC	CR	WR	XC				
1	15 10 882-01						1	1			1	1			Ram Frame
	15 10 882-02		1		1										Ram Frame
2	15 13 088-01		1		1										Styrlås, insats Steering lock
3	15 10 604-01 ✓		1		1		1	1			1	1			Parkeringsstöd Parking rest
4	72 52 455-01 ✓		1		1		1	1			1	1			Skruv M8×30 Screw
5	15 13 707-01 ✓		8		10		10	10			10	10			Mutter M8 Nut
30 6	15 10 442-01 ✓		1		1		1	1			1	1			Fjäder Spring 30x
7	15 15 447-01 ✓		1		1		1	1			1	1			Bromspedal Brake pedal
8	15 15 448-01 ✓		1		1		1	1			1	1			Bussning Bushing
9	72 52 368-51 ✓		1		1		1	1			1	1			Skruv M6×16 Screw
10	73 22 116-01 ✓		1		1		1	1			1	1			Låsmutter M6 Nut
11	72 52 455-51 ✓		1		1		1	1			1	1			Skruv M8×30 Screw
12	15 10 835-01 ✓		1		1		1	1			1	1			Returfjäder Spring
13	15 15 444-02		1		1		1				1				Bromsstång Brake rod
	15 15 444-03							1				1			Bromsstång Brake rod
14	12 15 160-01 ✓		1		1		1	1			1	1			Fjäder Spring
15	15 15 173-01 ✓		1		1		1	1			1	1			Vingmutter Wingnut
16	73 41 153-01 ✓		2		2		2	2			2	2			Bricka Washer
17	72 16 165-01		1		1		1	1			1	1			Pinne Pin
18	15 13 051-01 ✓		1		1		1	1			1	1			Fotstöd höger Footrest right
19	15 13 076-01 ✓		1		1		1	1			1	1			Fjäder Spring
20	15 13 053-01 ✓		1		1		1	1			1	1			Fotstöd vänster Footrest left
21	15 13 077-01 ✓		1		1		1	1			1	1			Fjäder Spring
22	72 52 462-51 ✓		2		2		2	2			2	2			Skruv M8×55 Screw
24	15 10 787-01 ✓		1		1		1	1			1	1			Fästbult Att. bolt
27	15 13 070-01 ✓		2		2		2	2			2	2			Styrlager kpl. Bearing compl.
28	15 10 784-01 ✓		2												Motorfästplåt Engine clamp plate
	15 10 838-01 ✓				2		2	2			2	2			Motorfästplåt Engine clamp plate
	72 52 472-81 ✓		4		4		4	4			4	4			Motorfästplåt Engine clamp plate
29	72 52 472-81 ✓		4		4		4	4			4	4			Skruv M8×105 Screw
31	73 41 164-01 ✓		4		4		4	4			4	4			Bricka Washer
40	15 19 537-01 ✓		2		2		2	2			2	2			Buffert Buffer
44	15 16 794-01 ✓		1		1		1	1			1	1			Bromstag Brake link
45	72 52 461-81 ✓		1		1		1	1			1	1			Skruv M8×50 Screw

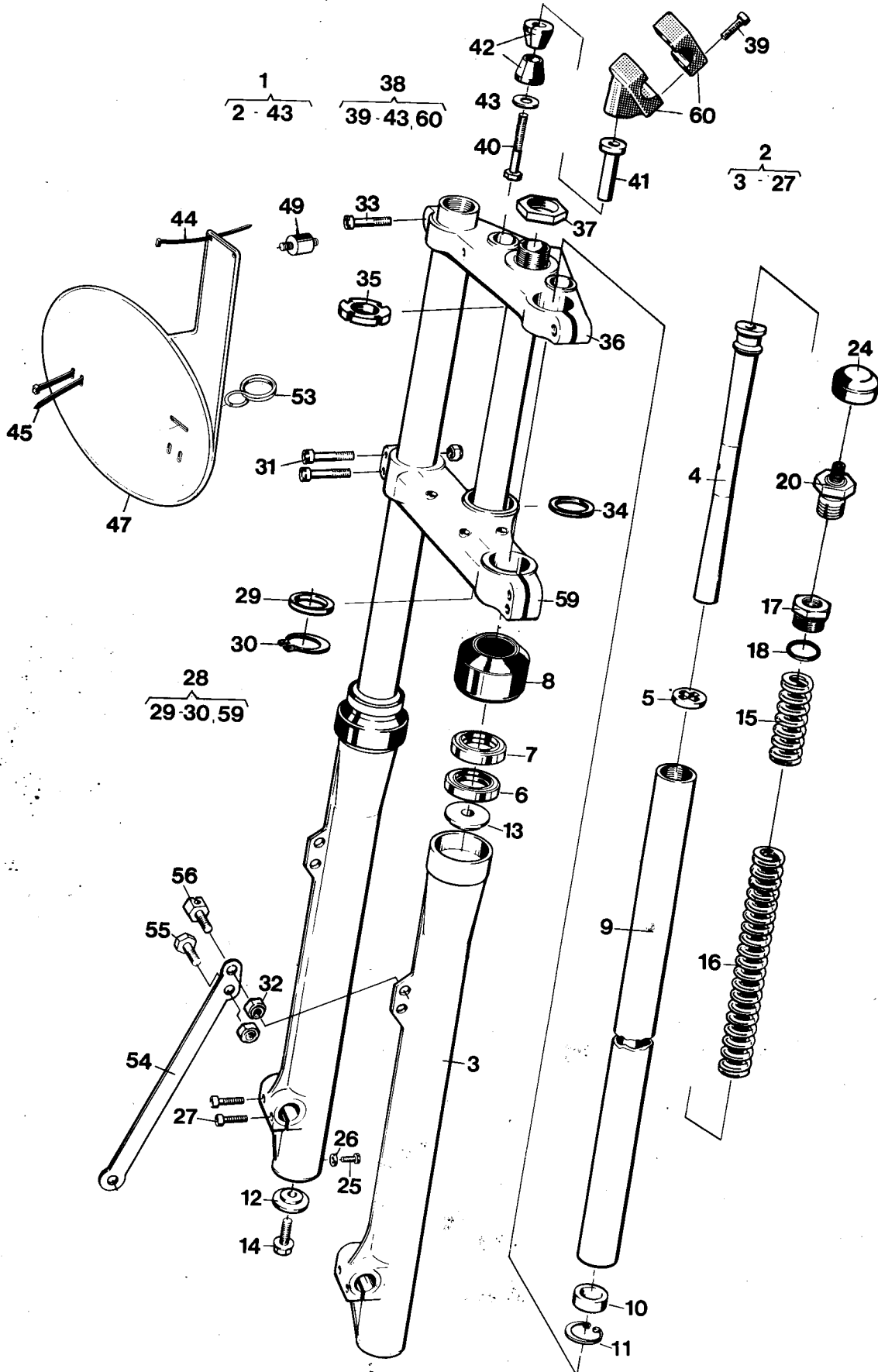


Fig.	Part Number Detaljnummer	Quantity/Antal												Description Benämning			
		125		240		250			430								
		CR	WR	CR	WR	CR	WR	XC	CR	WR	XC						
1	15 12 350-03		1														Framgaffel, kpl. Front fork compl. Framgaffel, kpl. Front fork compl.
2	15 12 342-03 ✓		2														Gaffelben, kpl. Fork leg compl. Gaffelben, kpl. Fork leg compl.
3	15 12 354-01 ✓		2														Gaffelben, nedre Fork leg lower
4	15 12 343-03 ✓		2														Dämpspindel, kpl. (300) Damping spindle compl. Dämpspindel, kpl (240) Damping spindle compl.
5	15 12 258-01 ✓		2														Bricka Washer
6	15 12 042-01 ✓		2														Tätning Seal
7	15 12 165-01 ✓		2														Tätning Seal
8	15 12 353-01 ✓		2														Gummiskrapare Stripper
9	15 12 336-01		2														Gaffelben, övre Fork leg upper
10	15 12 339-01 ✓		2														Bottenventil Bottom valve
11	73 53 130-10 ✓		2														Spårring Circlip
12	15 12 161-01 ✓		2														Bricka, undre Washer lower
13	19 12 160-01 ✓		2														Bricka, övre Washer upper
14	72 52 457-51 ✓		2														Skruv, M6×35 Screw
15	15 12 337-01 ✓		2														Fjäder, kort Spring short
16	15 12 307-01 ✓		2														Fjäder, lång Spring long
17	15 12 338-01 ✓		2														Toppskruv Top screw
18	74 04 407-00 ✓		2														O-ring O-ring
20	15 12 346-01 ✓		2														Propp, kpl. Plug compl.
24	15 12 348-01 ✓		2														Ventilskydd Valve cover
25	72 31 362-01 ✓		2														Skruv M6×8 Screw
26	16 10 823-01 ✓		2														Packing Gasket
27	72 55 372-01 ✓		4														Skruv M6×25 Screw
28	15 12 322-02		1														Gaffelkrona kpl. Fork crown compl.
29	15 12 325-01		1														Bricka Washer
30	73 53 126-00 ✓		1														Spårring Circlip
31	72 55 460-01 ✓		4														Skruv M8×45 Screw
32	73 22 118-01 ✓		6														Låsmutter M8 Nut
33	72 55 457-01 ✓		2														Skruv M8×35 Screw
34	15 12 328-01 ✓		1														Distansring Distance ring
35	15 12 327-01 ✓		1														Mutter Nut
36	15 12 326-01 ✓		1														Gaffelkrona, övre Fork crown upper
37			1														Slutmutter Nut
38	15 12 317-01 ✓		2														Styrhållare, kpl. Handlebar ret compl.
39	72 55 374-01 ✓		8														Skruv M6×30 Screw
40	72 52 503-81		2														Skruv M10×60 Screw

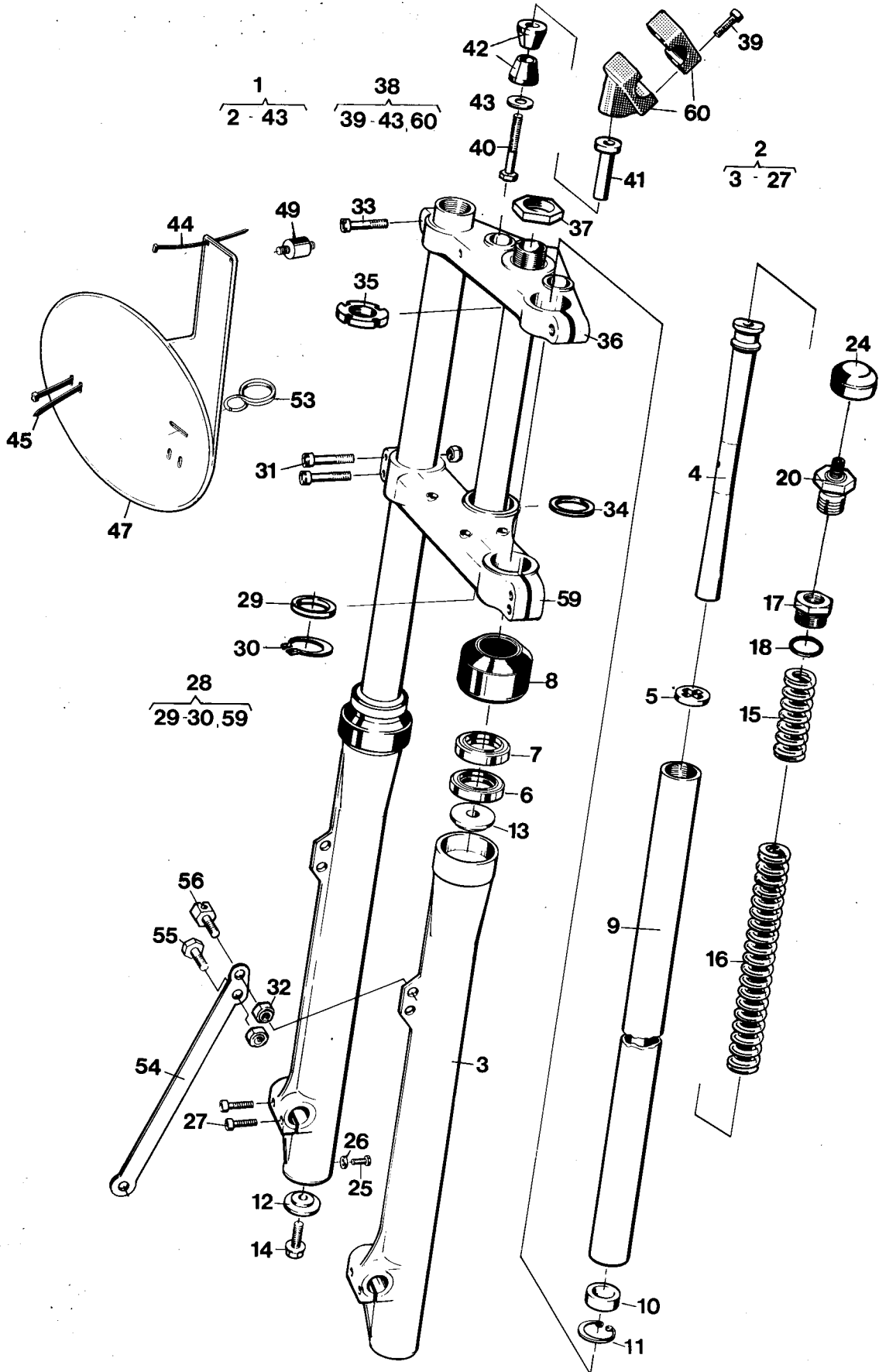


Fig.	Part Number Detaljnummer	Quantity/Antal												Description Benämning		
		125		240		250			430							
		CR	WR	CR	WR	CR	WR	XC	CR	WR	XC					
41	15 12 352-01		2												Distans Distance	
42	15 12 351-01 ✓		4												Dämpbussning Rubber element	
43	15 12 341-01		2												Bricka 10×26 Washer	
44	15 19 532-06 ✓		2												Buntband Strip	
45	15 19 532-02 ✓		2												Buntband Strip	
47	15 19 566-01 ✓														Nummerskylt Number plate	
49	15 17 090-01 ✓		1													
53	15 19 360-01 ✓		2												Wire-guide Wire guide	
54	15 16 227-01 ✓		1												Bromsstag Brake link Bromsstag Brake link	
55	72 52 451-51 ✓		1												Skruv M8×20 Screw	
56	15 12 315-01 ✓		1												Wirefäste Wire attachment	
Tillbehör/Accessories																
4	15 12 343-02															Dämpspindel kpl. 270 Damping spindle compl.

Framgaffel
Front fork

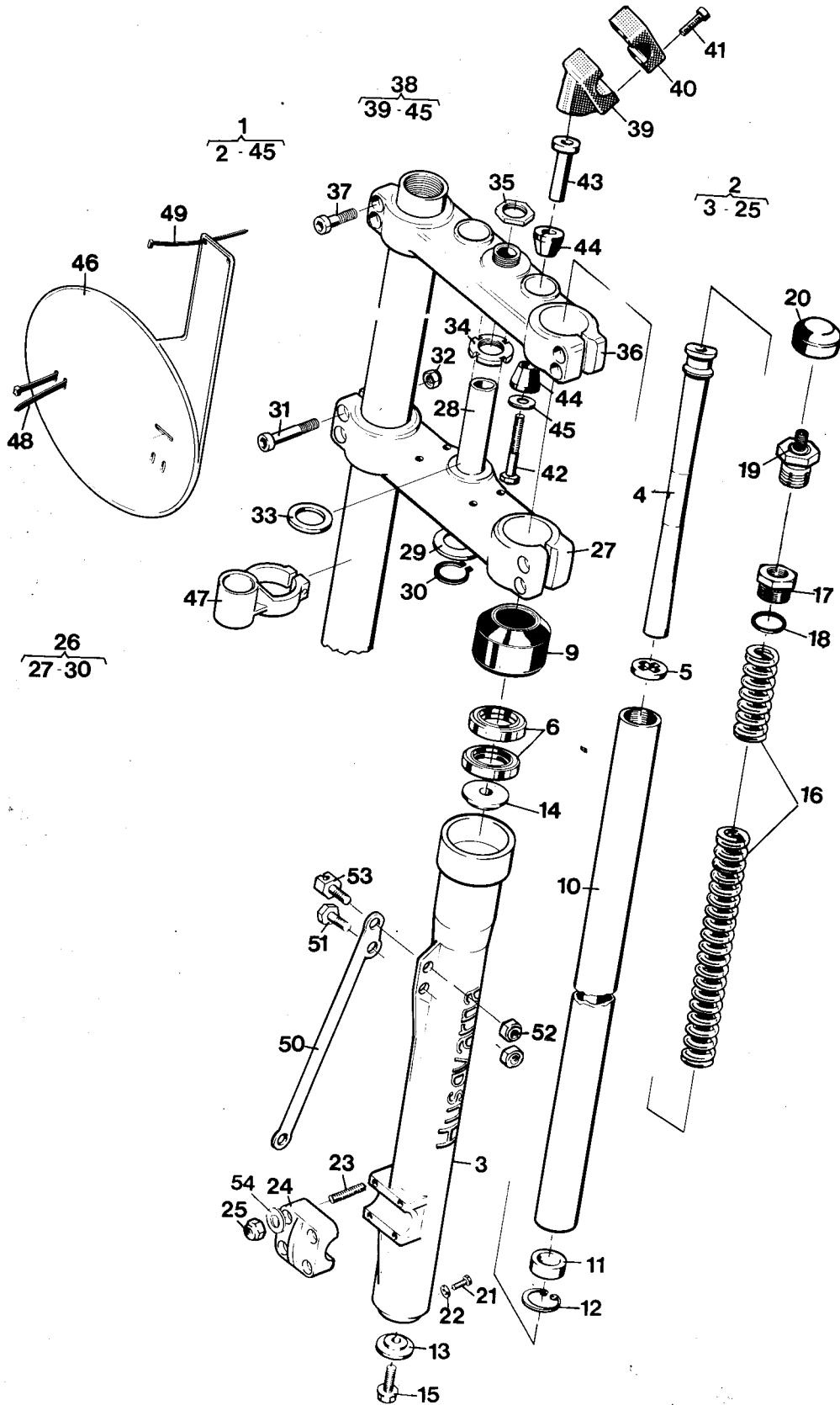


Fig.	Part Number Detaljnummer	Quantity/Antal												Description Benämning		
		125		240		250			430							
		CR	WR	CR	WR	CR	WR	XC	CR	WR	XC					
N	1 15 12 380-02				1		1				1					Framgaffel kpl. stroke 270 mm
	1 15 12 380-01 ✓	1		1		1		1		1		1				Framgaffel, kpl. Stroke 300 mm Front fork compl.
N	2 15 12 385-02				2		2				2					Gaffelben, kpl. Fork leg compl.
	2 15 12 385-01	2		2		2		2		2		2				Gaffelben Fork leg
N	3 15 12 358-01	2	2	2	2	2	2	2	2	2	2	2	2	2		
	4 15 12 399-02 ✓				2		2				2					Dämpspindel, kpl. Damping spindle compl.
	4 15 12 399-01 ✓	2		2		2		2		2		2				Tätningbricka Seal washer
	5 15 12 373-01 ✓	2		2	2	2	2	2	2	2	2	2	2	2		Tätningring Seal
	6 15 12 389-01 ✓	4		4	4	4	4	4	4	4	4	4	4	4		
	9 15 12 372-01 ✓	1		1	1	1	1	1	1	1	1	1	1	1		Avstrykare Stripper
	10 15 12 382-01 ✓	1		1	1	1	1	1	1	1	1	1	1	1		Gaffelben, övre Fork leg upper
N	11 15 12 398-01 ✓	1		1	1	1	1	1	1	1	1	1	1	1		Bottenventil Bottom valve
	12 73 53 133-10 ✓	1		1	1	1	1	1	1	1	1	1	1	1		Spårring Circlip
	13 15 12 161-01 ✓	1		1	1	1	1	1	1	1	1	1	1	1		Bricka Washer
	14 15 12 376-01 ✓	1		1	1	1	1	1	1	1	1	1	1	1		Stödbricka Washer
	15 72 52 457-51 ✓	1		1	1	1	1	1	1	1	1	1	1	1		Skruv M6S 8x35 Screw
	16 15 12 378-01 ✓	1		1	1	1	1	1	1	1	1	1	1	1		Fjäder, lång Spring long
	17 15 12 377-01 ✓	1		1	1	1	1	1	1	1	1	1	1	1		Toppskruv Top screw
	18 15 13 719-01	1		1	1	1	1	1	1	1	1	1	1	1		O-ring 31,5x3 O-ring
	19 15 12 346-01 ✓	1		1	1	1	1	1	1	1	1	1	1	1		Oljepåfyllningspropp, kpl. Plug compl.
	20 15 12 348-01 ✓	1		1	1	1	1	1	1	1	1	1	1	1		Ventilskydd Valve cover
	21 72 31 362-01 ✓	1		1	1	1	1	1	1	1	1	1	1	1		Skruv M6x8 Screw
	22 12 43 310-01 ✓	1		1	1	1	1	1	1	1	1	1	1	1		Packning Gasket
	23 15 12 371-01 ✓	4		4	4	4	4	4	4	4	4	4	4	4		Pinnskruv Screw
	24 15 12 379-01 ✓	1		1	1	1	1	1	1	1	1	1	1	1		Överfall Clamp
	25 25 81 146-01 ✓	8		8	8	8	8	8	8	8	8	8	8	8		Låsmutter Nut
	26 15 12 386-01 ✓	1		1		1		1		1		1		1		Gaffelkrona nedre, kpl. Fork crown lower compl.
N	15 12 386-02				1		1				1					
	29 15 12 325-01	1		1	1	1	1	1	1	1	1	1	1	1		Bricka Washer
	30 73 53 126-00 ✓	1		1	1	1	1	1	1	1	1	1	1	1		Spårring Circlip
	31 72 52 461-01 ✓	4		4	4	4	4	4	4	4	4	4	4	4		Skruv M 8x50 Screw
	32 73 22 118-01 ✓	4		4	4	4	4	4	4	4	4	4	4	4		Låsmutter Nut
	33 15 12 328-01 ✓	1		1	1	1	1	1	1	1	1	1	1	1		Distansring Distance ring
	34 15 12 327-01 ✓	1		1	1	1	1	1	1	1	1	1	1	1		Stylagermutter Nut
	35 15 12 329-01 ✓	1		1	1	1	1	1	1	1	1	1	1	1		Slutmutter Nut
	36 15 12 357-01 ✓	1		1	1	1	1	1	1	1	1	1	1	1		Gaffelkrona, övre Fork crown upper
	37 72 55 457-01 ✓	4		4	4	4	4	4	4	4	4	4	4	4		Skruv M 8x35 Screw
	38 15 12 317-01 ✓	2		2	2	2	2	2	2	2	2	2	2	2		Styrhållare, kpl. Handle bar ret compl.
	39 15 13 058-01 ✓	1		1	1	1	1	1	1	1	1	1	1	1		Styrhållare Handle bar ret compl.

Framgaffel
Front fork

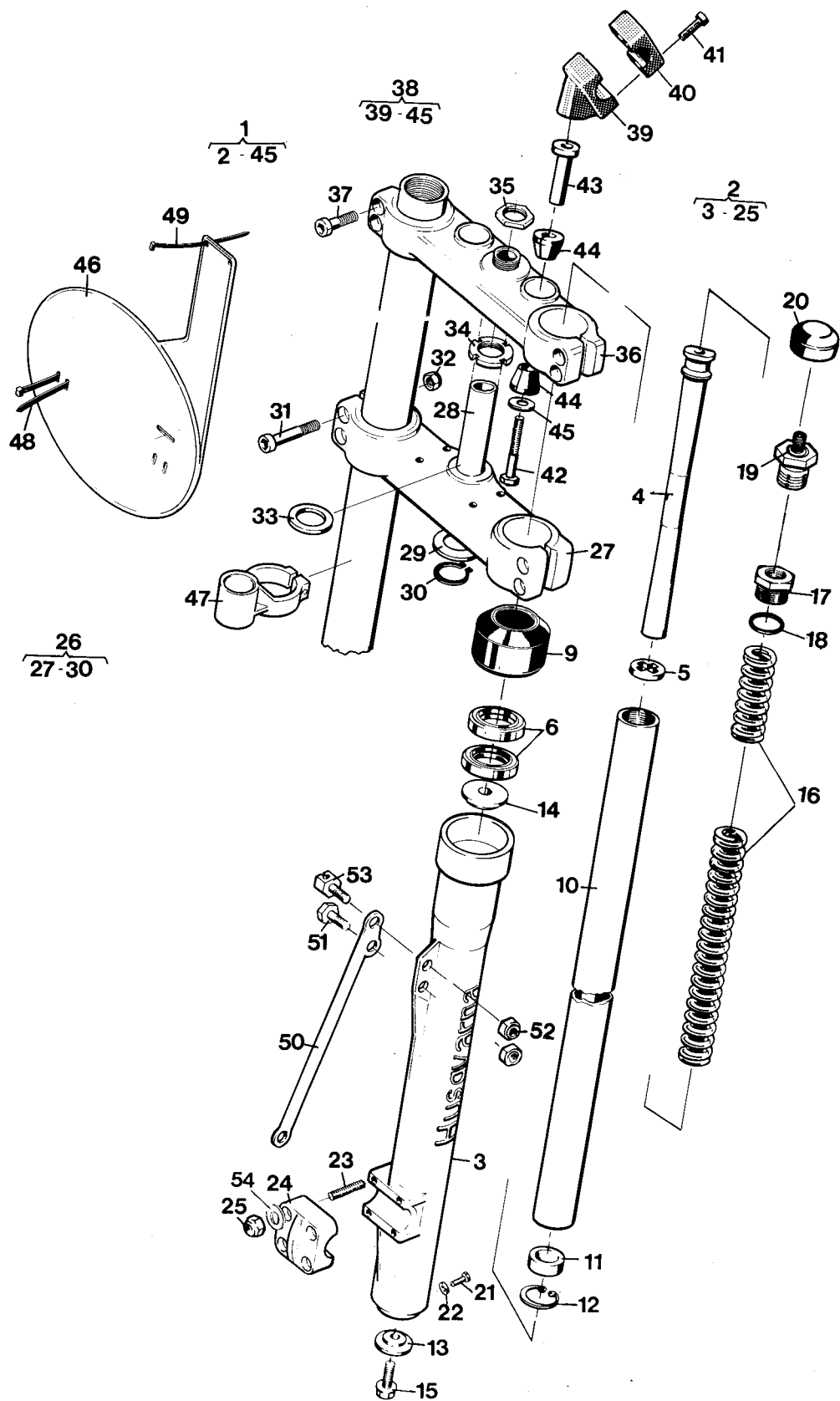


Fig.	Part Number Detaljnummer	Quantity/Antal											Description Benämning	
		125		240		250			430					
		CR	WR	CR	WR	CR	WR	XC	CR	WR	XC			
40	15 13 059-01 ✓	1		1	1	1	1	1	1	1	1			Överfall Clamp
41	72 55 374-01 ✓	4		4	4	4	4	4	4	4	4			Skruv M 6×30 Screw
42	72 52 503-81 ✓	1		1	1	1	1	1	1	1	1			Skruv M 10×60 Screw
43	15 12 352-01	1		1	1	1	1	1	1	1	1			Distans Distance
44	15 12 351-01 ✓	2		2	2	2	2	2	2	2	2			Dämpbussning Rubber element
45	15 12 341-01	1		1	1	1	1	1	1	1	1			Bricka Washer
46	15 19 566-03 ✓								1					Nummerskylt, gul Number plate yellow
	15 19 566-01 ✓	1						1			1			Nummerskylt, vit Number plate white
	15 19 566-02 ✓			1		1								Nummerskylt, grön Number plate green
47	15 12 391-01 ✓	2		2		2		2	2		2			Wirestyrare Wire guide
48	15 19 532-06 ✓	2		2		2		2	2		2			Buntband Strip
49	15 19 532-02 ✓	2		2		2		2	2		2			Buntband Strip
50	15 16 227-01 ✓	1		1	1	1	1	1	1	1	1			Bromsstag Brakelink
51	72 52 451-51 ✓	1		1	1	1	1	1	1	1	1			Skruv M8×20 Screw
52	73 22 118-01 ✓	2		2	2	2	2	2	2	2	2			Mutter Nut
53	15 12 315-01 ✓	1		1	1	1	1	1	1	1	1			Vajerfäste Wire attachment
54	73 41 153-01 ✓	8		8	8	8	8	8	8	8	8			Bricka Washer

Bakgaffel Rear fork

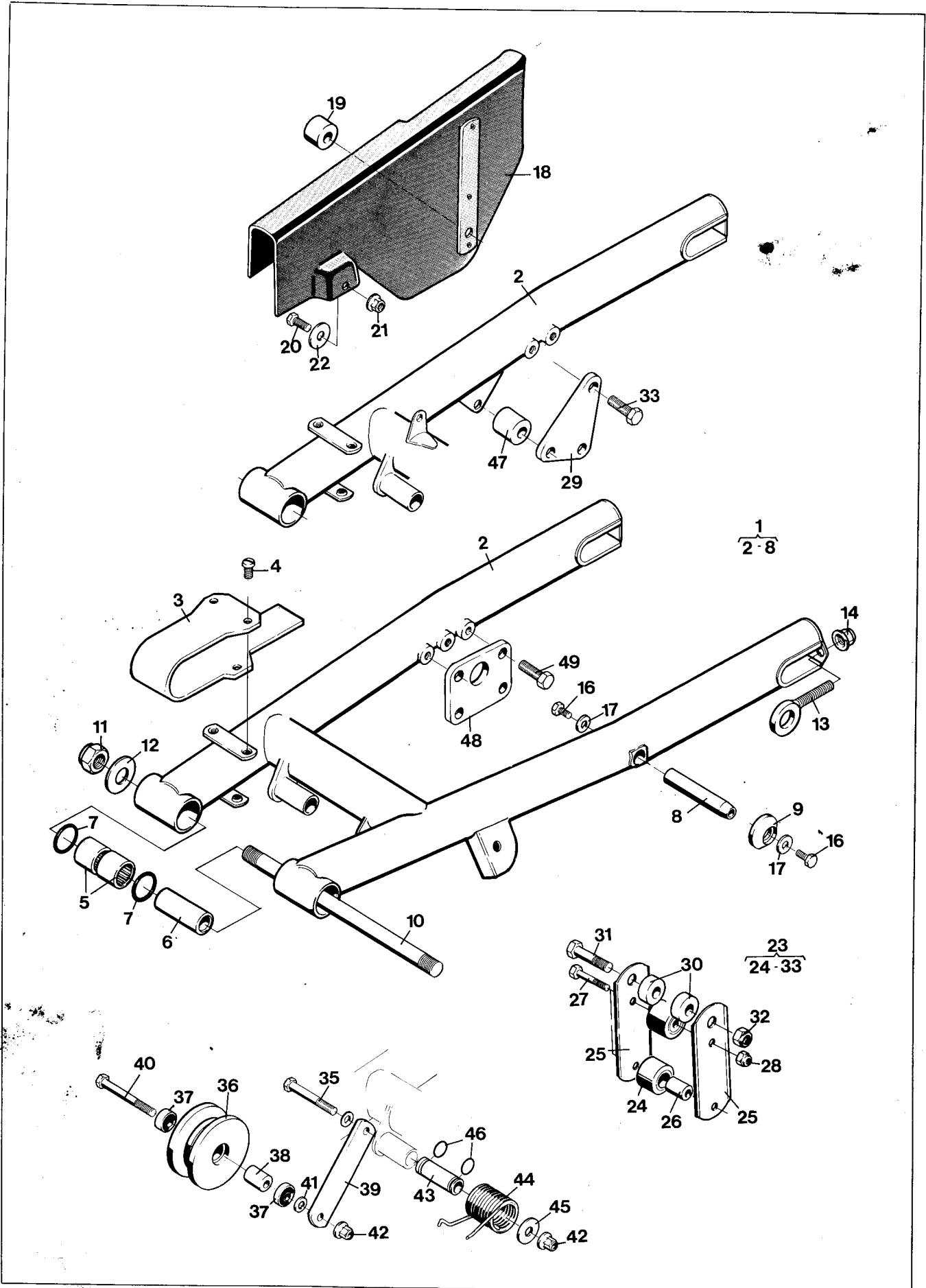


Fig.	Part Number Detaljnummer	Quantity/Antal												Description Benämning	
		125		240		250			430						
		CR	WR	CR	WR	CR	WR	XC	CR	WR	XC				
N	15 10 911-01 ✓	1		1		1			1						Bakgaffel, kpl. Rear fork compl.
	15 10 911-02 ✓							1			1				Bakgaffel, kpl. Rear fork compl.
	15 10 966-01 ✓		1		1		1			1					Bakgaffel kpl. Rear fork compl. Bakgaffel, kpl. Rear fork compl.
3	15 10 906-01 ✓	1	1	1	1	1	1	1	1	1	1				Slitskydd Wear cover
4	73 31 362-01 ✓	4	4	4	4	4	4	4	4	4	4				Skruv Screw
5	15 10 607-01 ✓	4	4	4	4	4	4	4	4	4	4				Nållager Needle bearing
6	15 10 778-01 ✓	2	2	2	2	2	2	2	2	2	2				Lagerdistan Distance
7	74 04 810-04 ✓	4	4	4	4	4	4	4	4	4	4				O-ring O-ring
8	15 10 918-01 ✓	2	2	2	2	2	2	2	2	2	2				Fästbult Att. bolt
9	15 10 958-01 ✓	2	2	2	2	2	2	2	2	2	2				Bricka Washer
10	15 10 774-01 ✓	1	1	1	1	1	1	1	1	1	1				Fästbult Att. bolt
11	15 13 705-01 ✓	2	2	2	2	2	2	2	2	2	2				Låsmutter Nut
12	15 10 621-01 ✓	2	2	2	2	2	2	2	2	2	2				Bricka Washer
13	15 10 730-01 ✓	2	2	2	2	2	2	2	2	2	2				Kedjesträckare Chain tensioner
14	15 13 707-01 ✓	2	2	2	2	2	2	2	2	2	2				Mutter Nut
16	72 52 364-51 ✓	4	4	4	4	4	4	4	4	4	4				Skruv Screw
17	73 41 153-01 ✓	2	2	2	2	2	2	2	2	2	2				Bricka Washer
18	15 18 220-01 ✓		1		1		1			1					Kedjeskydd Chain guard
19	15 15 457-01 ✓		1		1		1			1					Distans Distance
20	72 52 368-51 ✓		1		1		1			1					Skruv Screw
21	15 13 706-01 ✓		1		1		1			1					Låsmutter Nut
22	15 13 709-01 ✓		1		1		1			1					Bricka Washer
23	15 15 459-01 ✓				1		1			1					Kedjestyrrare Chain guide compl.
	15 15 438-01 ✓	1	1	1		1		1	1		1				Kedjestyrrare, kpl. Chain guide compl.
24	15 15 412-01 ✓	2	2	2	2	2	2	2	2	2	2				Kedjestyrrulle Roller
26	15 15 413-01 ✓	2	2	2	2	2	2	2	2	2	2				Distanshylsa Distance sleeve
27	72 52 376-51 ✓	2	2	2	2	2	2	2	2	2	2				Skruv Screw
28	73 22 116-01 ✓	2	2	2	2	2	2	2	2	2	2				Låsmutter M8 Nut
29	15 15 458-01 ✓		1		1		1		1	1	1				Länk Link
30	15 15 440-01 ✓	2	2	2	2	2	2	2	2	2	2				Distans Distance
31	72 52 457-51 ✓	1	1	1	1	1	1	1	1	1	1				Skruv Screw
32	73 22 118-01 ✓	1	1	1	1	1	1	1	1	1	1				Låsmutter M8 Nut
33	72 52 459-81 ✓		1		1		1			1					Skruv Screw
35	72 32 381-51 ✓	1		1		1		1	1		1				Skruv Screw
36	15 15 451-01 ✓	1		1		1		1	1		1				Spännarrulle Tension wheel
37	73 82 296-19 ✓	2		2		2		2	2		2				Kullager Ball bearing
38	15 15 455-01 ✓	1		1		1		1	1		1				Lagerdistan Distance
39	15 15 452-01 ✓	1		1		1		1	1		1				Länk Link

**Bakgaffel
Rear fork**

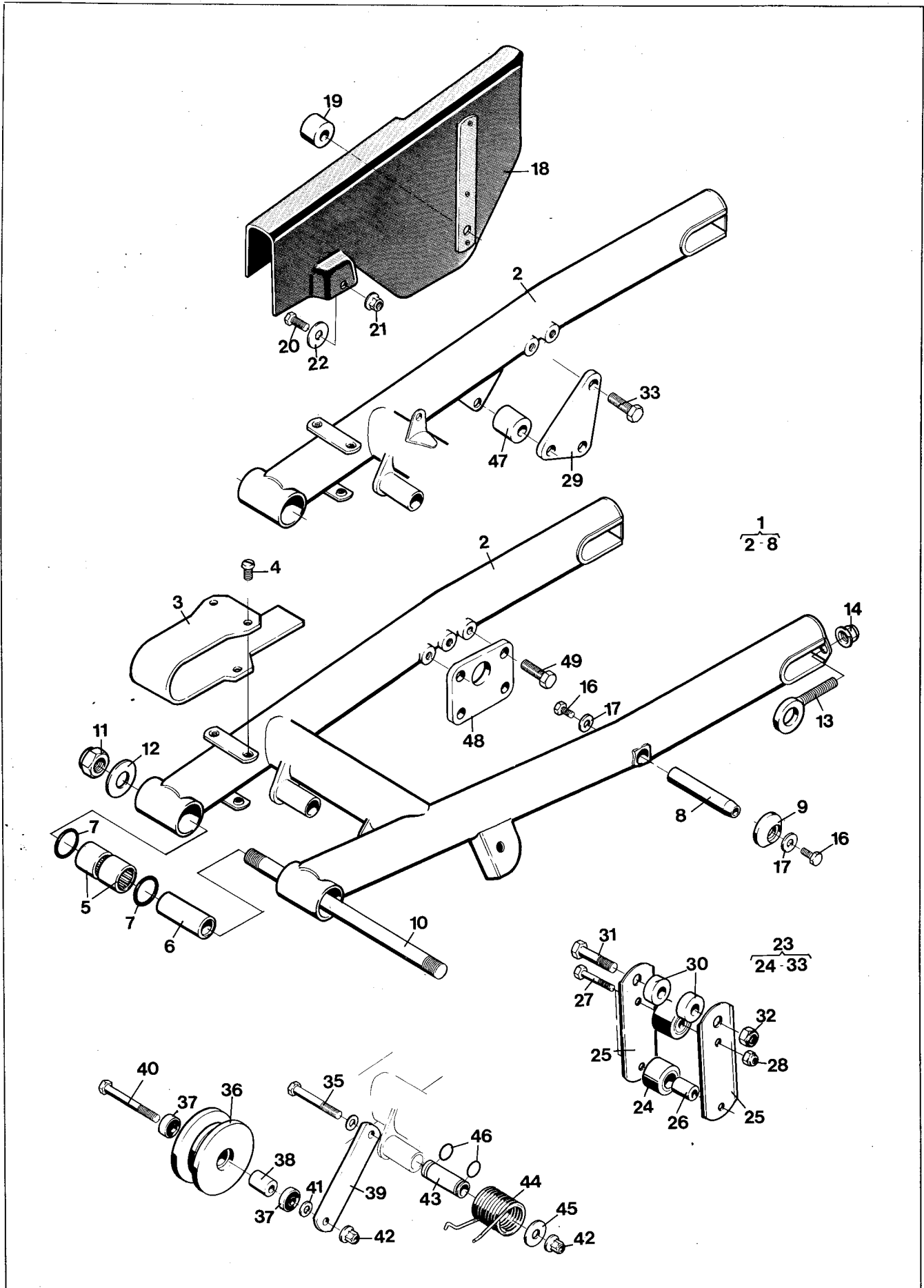


Fig.	Part Number Detaljnummer	Quantity/Antal											Description Benämning		
		125		240		250			430						
		CR	WR	CR	WR	CR	WR	XC	CR	WR	XC				
40	72 52 383-51 ✓	1		1		1		1	1		1				Skruv Screw
41	73 41 153-01 ✓	2		2		2		2	2		2				Bricka Washer
42	15 13 706-01 ✓	2		2		2		2	2		2				Mutter Nut
43	15 15 453-01 ✓	1		1		1		1	1		1				Lagringsdistans Distance
44	15 15 454-01 ✓	1		1		1		1	1		1				Spännfjäder Spring
45	15 13 709-01 ✓	3		3		3		3	3		3				Bricka Washer
46	74 04 209-00 ✓	2		2		2		2	2		2				O-ring O-ring
47	15 15 424-01 ✓				1		1				1				Distans Distance
48	15 15 441-01 ✓	1	1	1		1		1	1		1				Fästplåt Plate
49	72 52 457-51 ✓				2		2				2				Skruv M 8x35 Screw

Stötdämpare
Shock absorbers

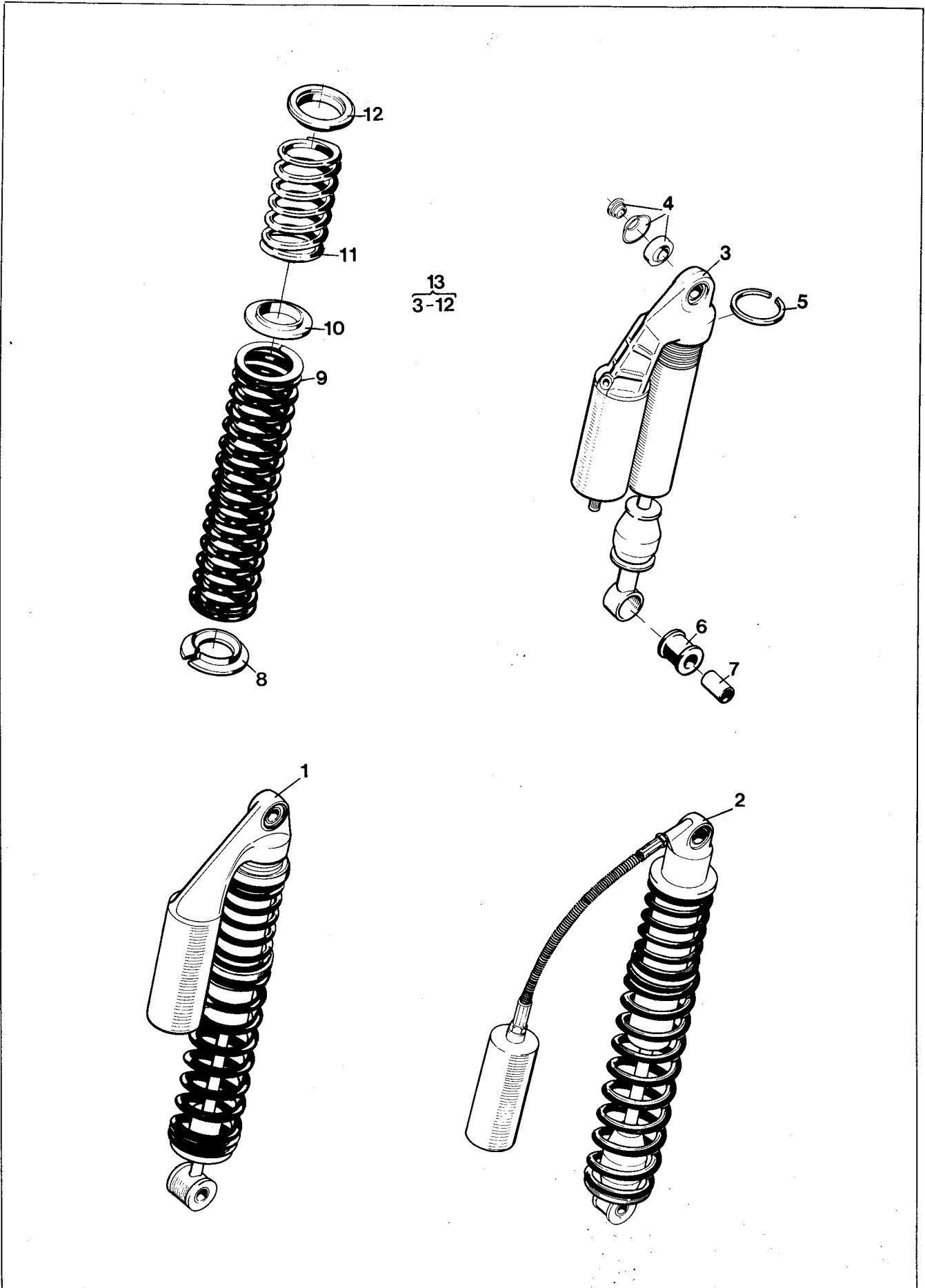


Fig.	Part Number Detaljnummer	Quantity/Antal												Description Benämning		
		125		240		250			430							
		CR	WR	CR	WR	CR	WR	XC	CR	WR	XC					
N	1		2													Stötdämpare, kpl. Shockabsorber compl. betor
N	2	2														Stötdämpare, kpl Shockabsorber compl. öhlin
	3			2		2		2	2		2					Stötdämpare utan fjädrar Shockabsorber without springs
N	15 10 972-01				2		2				2					Stötdämpare utan fjädrar Shockabsorber without springs
	4	2		2	2	2	2	2	2	2	2					Kulled kpl. Ball joint compl.
	5	2		2	2	2	2	2	2	2	2					Spärring Circlip
	6	2		2	2	2	2	2	2	2	2					Plastbussning Plastic bushing
	7	2		2	2	2	2	2	2	2	2					Innerhylsa Innersleeve
	8	2		2	2	2	2	2	2	2	2					Fjäder clips Circlips
	9			2		2		2	2		2					Fjäder lång Spring long
	15 10 688-01				2		2				2					Fjäder lång Spring long
10	15 10 710-01	2		2	2	2	2	2	2	2	2					Mellan bricka Washer
	11			2		2		2	2		2					Fjäder, kort Spring short
	15 10 689-02				2		2				2					Fjäder, kort Spring short
12	15 10 689-01	2		2	2	2	2	2	2	2	2					Fjäder clips. Circlip
13	15 10 919-01			2		2		2	2		2					Stötdämpare kpl. Shockabsorber compl.
N	15 10 971-01				2		2				2					Stötdämpare kpl. Shockabsorber compl.

Styre Handlebar

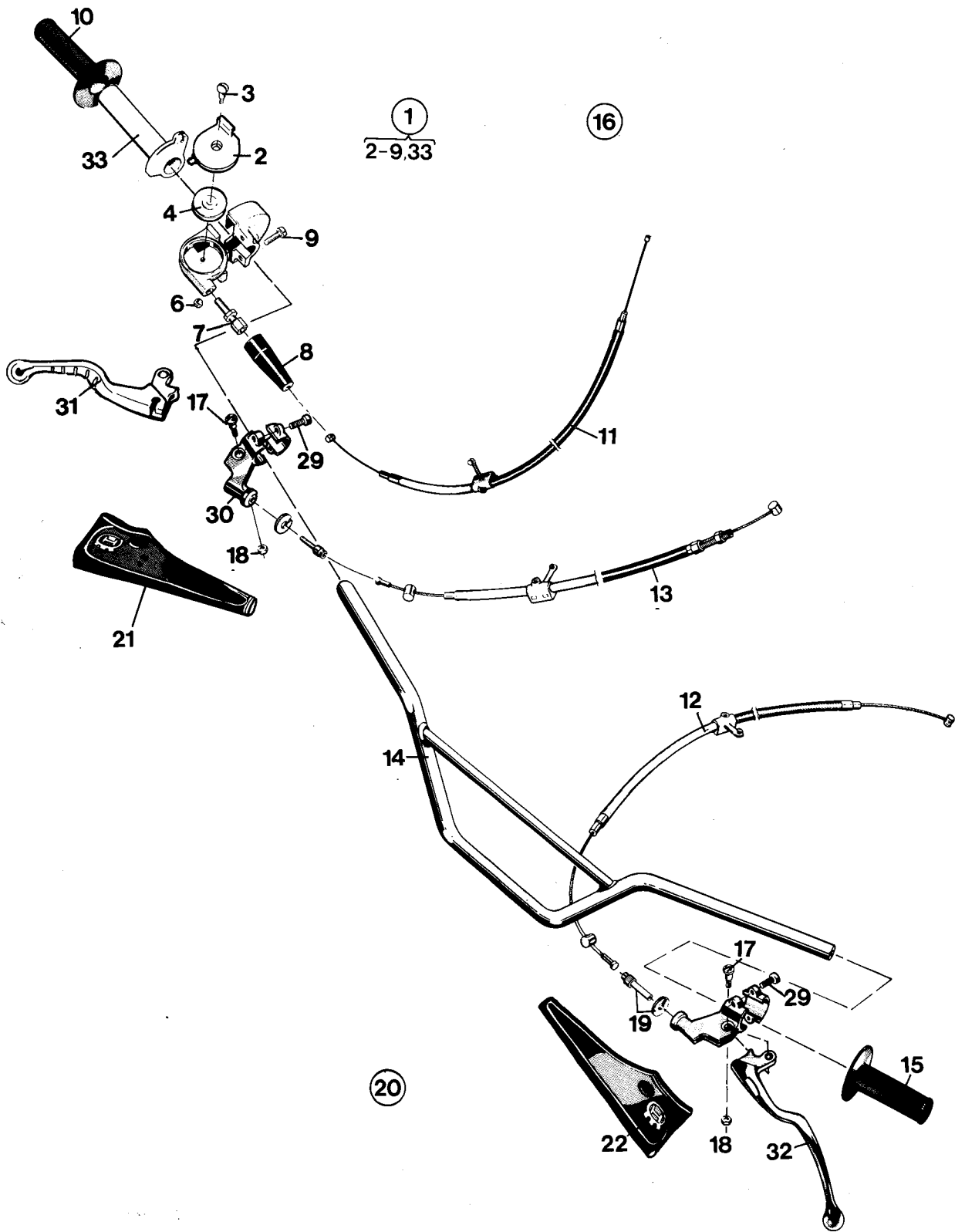


Fig.	Part Number Detailnummer	Quantity/Antal											Description Benämning
		125		240		250			430				
		CR	WR	CR	WR	CR	WR	XC	CR	WR	XC	500	
1	15 15 325-01 ✓	1	1	1	1	1	1	1	1	1	1		Gashandtag, kpl. Throttle handle compl.
2	15 15 326-01 ✓	1	1	1	1	1	1	1	1	1	1		Skyddslock Protect washer
3	15 15 322-01 ✓	1	1	1	1	1	1	1	1	1	1		Skruv Screw
4	15 15 283-01 ✓	1	1	1	1	1	1	1	1	1	1		Brytrulle Plastic roller
6	73 22 112-01 ✓	1	1	1	1	1	1	1	1	1	1		Låsmutter M4 Nut
7	15 15 261-01 ✓	1	1	1	1	1	1	1	1	1	1		Justernippel Nipple
8	15 15 262-01 ✓	1	1	1	1	1	1	1	1	1	1		Skyddshylsa Protecting sleeve
9	72 31 329-51 ✓	2	2	2	2	2	2	2	2	2	2		Skruv M5×16 Screw
10	15 15 266-01 ✓	1	1	1	1	1	1	1	1	1	1		Gummihandtag, höger Rubber handle right
11	15 15 277-01 ✓			1	1	1	1	1	1	1	1		Gaswire, kpl. Trottle wire
	15 15 277-02 ✓	1	1										
12	15 15 308-01 ✓	1	1										Frikopplingswire, kpl. Declutching wire
	15 15 308-02 ✓			1	1	1	1	1	1	1	1		
13	15 15 022-01 ✓	1		1		1		1	1		1		Bromswire, kpl. Brake wire
	15 15 022-03 ✓		1		1		1			1			
14	15 13 083-01 ✓	1	1	1	1	1	1	1	1	1	1		Styrstång Handle bar
	15 13 148-01												
15	15 15 265-01 ✓	1	1	1	1	1	1	1	1	1	1		Gummihandtag, vänster Rubber handle left
16	15 15 323-01 ✓	1	1	1	1	1	1	1	1	1	1		Bromshandtag kpl. Brake handle compl.
17	12 13 810-01 ✓	2	2	2	2	2	2	2	2	2	2		Ansattsskruv Screw
18	73 14 316-01 ✓	2	2	2	2	2	2	2	2	2	2		Mutter Nut
19	12 13 821-01 ✓	2	2	2	2	2	2	2	2	2	2		Kabelspännskruv Cable adjusting screw
20	15 15 314-01 ✓	1	1	1	1	1	1	1	1	1	1		Kopplingshandtag, kpl. Declutching handle compl.
21	15 13 055-01 ✓	1	1	1	1	1	1	1	1	1	1		Handtagsskydd, höger Handle protector right
22	15 13 056-01 ✓	1	1	1	1	1	1	1	1	1	1		Handtagsskydd, vänster Handle protector left
29	72 31 368-01 ✓	4	4	4	4	4	4	4	4	4	4		Skruv Screw

500CR N

N

1

Bränsletank - Sadel - Bakskärm
Fuel tank - Saddle - Mudguard

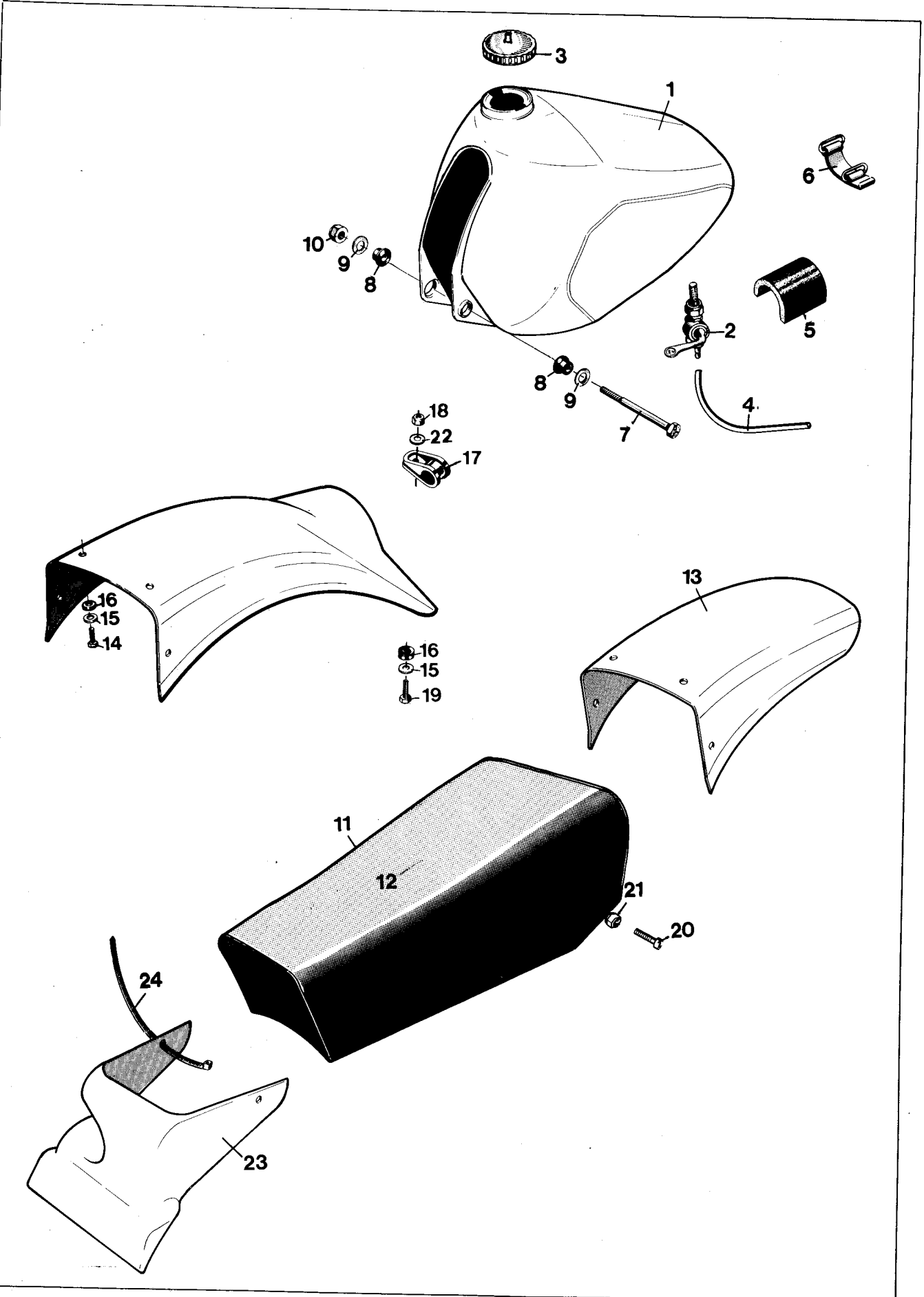


Fig.	Part Number Detaljnummer	Quantity/Antal												Description Benämning	
		125		240		250			430						
		CR	WR	CR	WR	CR	WR	XC	CR	WR	XC				
	1 15 14 072-02 ✓			1		1									Bensintank, röd Fuel tank, red. Vol. ≈ 10 l.
N	15 14 072-04	1	1												Bensintank, blå metallic Fuel tank, metallic blue Vol. ≈ 10 l.
N	15 14 072-06								1						Bensintank, röd metallic Fuel tank, metallic red Vol. ≈ 10 l.
N	15 14 082-02				1		1								Bensintank, röd Fuel tank red (Europe) Vol. ≈ 11 l.
	15 14 082-03						1			1					Bensintank, mörkblå Fuel tank dark blue Vol. ≈ 11 l.
N	15 14 082-04							1		1	1				Bensintank, svart Fuel tank black Vol. ≈ 11 l.
	2 15 14 056-01 ✓	1	1	1	1	1	1	1	1	1	1				Bensinkran Fuel cock
	3 15 14 008-02 ✓	1	1	1	1	1	1	1	1	1	1				Tanklock Tank cap
	4 15 14 057-03 ✓	1	1	1	1	1	1	1	1	1	1				Bensinslang Fuel hose
N	5 15 14 091-01 ✓	2	2	2	2	2	2	2	2	2	2				Stöd Support
	6 15 14 060-01 ✓	1	1	1	1	1	1	1	1	1	1				Tankhållare Tankholder
	7 72 55 388-51 ✓	1	1	1	1	1	1	1	1	1	1				Skruv Screw
	8 15 14 032-01 ✓	2	2	2	2	2	2	2	2	2	2				Gummibussning Rubber bushing
	9 73 44 926-01 ✓	2	2	2	2	2	2	2	2	2	2				Bricka Washer
	10 73 22 116-01 ✓	1	1	1	1	1	1	1	1	1	1				Låsmutter Nut
	11 15 13 561-01 ✓	1	1	1	1	1	1	1	1	1	1				Sadel Saddle
	12 15 13 563-01 ✓	1	1	1	1	1	1	1	1	1	1				Sadelöverdrag Saddle cover <i>överdrag</i>
	13 15 18 158-01 ✓ 15 18 153-01 ✓	1	1	1	1	1	1	1	1	1	1				Bakskärm Rear mudguard
	14 72 52 370-51 ✓	4	4	4	4	4	4	4	4	4	4				Skruv M 6×20 Screw
	15 15 13 709-01 ✓	4	6	4	6	4	6	4	4	6	4				Bricka Washer
	16 15 18 121-01 ✓	4	6	4	6	4	6	4	4	6	4				Gummibricka Rubber washer
	17 15 18 137-01 ✓		2		2		2	2		2	2				Fäste Attachment
	18 73 22 116-01 ✓		2		2		2	2		2	2				Låsmutter Nut
	19 72 52 372-51 ✓		2		2		2			2					Skruv M 6×25 Screw
	20 72 52 376-51 ✓	2	2	2	2	2	2	2	2	2	2				Skruv M 6×35 Screw
	21 15 13 706-01 ✓	1	1	1	1	1	1	1	1	1	1				Låsmutter Nut
	22 73 41 153-01 ✓		2		2		2	2		2	2				Bricka 6,4×12,5 Washer
	23 15 18 154-01 ✓	1	1	1	1	1	1	1	1	1	1				Stänkskydd Splash guard
	24 15 19 532-05 ✓	4	4	6	6	6	6	6	6	6	6				Buntband Stripe

Fig.	Part Number Detaljnummer	Quantity/Antal											Description Benämning		
		125		240		250			430						
		CR	WR	CR	WR	CR	WR	XC	CR	WR	XC				
1	15 16 251-01	1	1	1	1	1	1	1	1	1	1				Hjul, kpl. exkl. gummi Wheel compl. exkl. rubber
2	15 15 200-01 ✓	1	1	1	1	1	1	1	1	1	1				Fälg, 1,60-21" Rim
3	15 16 218-03 ✓	18	18	18	18	18	18	18	18	18	18				Eker L = 277 Spoke
4	15 16 218-04 ✓	18	18	18	18	18	18	18	18	18	18				Eker L = 244 Spoke
5	15 16 219-01 ✓	36	36	36	36	36	36	36	36	36	36				Ekernippel Nipple
6	15 16 250-02	1	1	1	1	1	1	1	1	1	1				Framnav, kpl. Front hub compl.
8	15 16 228-01	1	1	1	1	1	1	1	1	1	1				Distans Distance
9	15 16 212-01 ✓	1	1	1	1	1	1	1	1	1	1				Distansring Distance ring
10	73 82 302-34 ✓	2	2	2	2	2	2	2	2	2	2				Kullager Ball bearing
11	15 16 215-01 ✓	1	1	1	1	1	1	1	1	1	1				Distanshållare Distance
12	15 16 214-01 ✓	1	1	1	1	1	1	1	1	1	1				Medbringare Driving washer
13	15 16 790-01 ✓	1	1	1	1	1	1	1	1	1	1				Bromssköld, kpl. Brake plate
15	72 31 360-01 ✓	1	1	1	1	1	1	1	1	1	1				Skruv M6×6 Screw
16	15 16 667-01 ✓	1	1	1	1	1	1	1	1	1	1				Bussning Bushing
17	15 16 788-01 ✓	2	2	2	2	2	2	2	2	2	2				Bromsback Brake shoe
18	15 16 547-01 ✓	2	2	2	2	2	2	2	2	2	2				Fjäder Spring
19	15 16 782-01 ✓	1	1	1	1	1	1	1	1	1	1				Bromsexenter Brake cam
20	74 04 807-03 ✓	1	1	1	1	1	1	1	1	1	1				O-ring O-ring
21	15 16 747-02	1	1	1	1	1	1	1	1	1	1				Hävarm Lever
22	73 41 164-01 ✓	1	1	1	1	1	1	1	1	1	1				Bricka 8,4×18 Washer
23	73 22 118-01 ✓	1	1	1	1	1	1	1	1	1	1				Låsmutter M8 Nut
24	15 16 255-02				1		1				1				Axel Shaft
25	15 16 234-01 ✓ 15 16 255-01 ✓ 15 16 238-01 ✓	1	1	1	1	1	1	1	1	1	1				Mutter Nut
26	15 16 239-01 ✓ 15 16 249-01 ✓	1	1	1	1	1	1	1	1	1	1				Hylsa Sleeve
27	72 52 493-51 ✓	1	1	1	1	1	1	1	1	1	1				Skruv M 10×25 Screw
28	73 22 120-01 ✓	1	1	1	1	1	1	1	1	1	1				Låsmutter M 10 Nut
29	15 16 141-01 ✓ 15 16 257-01 ✓ 15 16 268-01 ✓														Däck 3,00-21", Barum Tyre 3,00-21, Trelleborg Tyre 3,00-21", Pirelli
30	16 16 028-01 ✓	1	1	1	1	1	1	1	1	1	1				Innerslang 3,00-21" Innertube
31	15 16 029-01	1	1	1	1	1	1	1	1	1	1				Fälgband 21" Rim band
32	72 01 232-00		18		18		18				18				Pinne Cyl.pin
34	15 18 041-01 ✓	1	1	1	1	1	1	1	1	1	1				Framskärm Front mudguard
35	15 18 028-01 ✓	2	2	2	2	2	2	2	2	2	2				Stöd Support
36	15 13 709-01 ✓	4	4	4	4	4	4	4	4	4	4				Bricka 6,5×22 Washer
37	15 18 121-01 ✓	4	4	4	4	4	4	4	4	4	4				Gummibricka Rubber washer
38	73 22 116-01 ✓	4	4	4	4	4	4	4	4	4	4				Låsmutter M 6 Nut
39	72 52 381-51 ✓ 72 52 382-51 ✓	4	4	4	4	4	4	4	4	4	4				Skruv M 6×55 Screw
40	15 16 144-01 ✓	1	1	1	1	1	1	1	1	1	1				Däcklås Tire lock

Fig.	Part Number Detaljnummer	Quantity/Antal												Description Benämning		
		125		240		250			430							
		CR	WR	CR	WR	CR	WR	XC	CR	WR	XC					
42	15 16 194-01 ✓	1	1	1	1	1	1	1	1	1	1					Bygel Strop
43	72 16 150-01 ✓	1	1	1	1	1	1	1	1	1	1					Saxpinne 2×12 Splitpin
44	12 25 258-01 ✓	1	1	1	1	1	1	1	1	1	1					Bult Bolt
45	15 16 247-01 ✓	1		1		1		1		1		1				Distans Distance
46	15 16 272-01	1	1	1	1	1	1	1	1	1	1					Distansring Distance

Tillbehör/Accessories

	15 19 886-01 ✓															Däcklåsatts Cyl pinne 3×8, 40 st
	15 19 902-01 ✓															Tyre lock kit Cyl pin 3×8, 40 pcs
	15 19 917-01 ✓															Nippelsatts Nipple kit
																Ekersatts Spoke unit

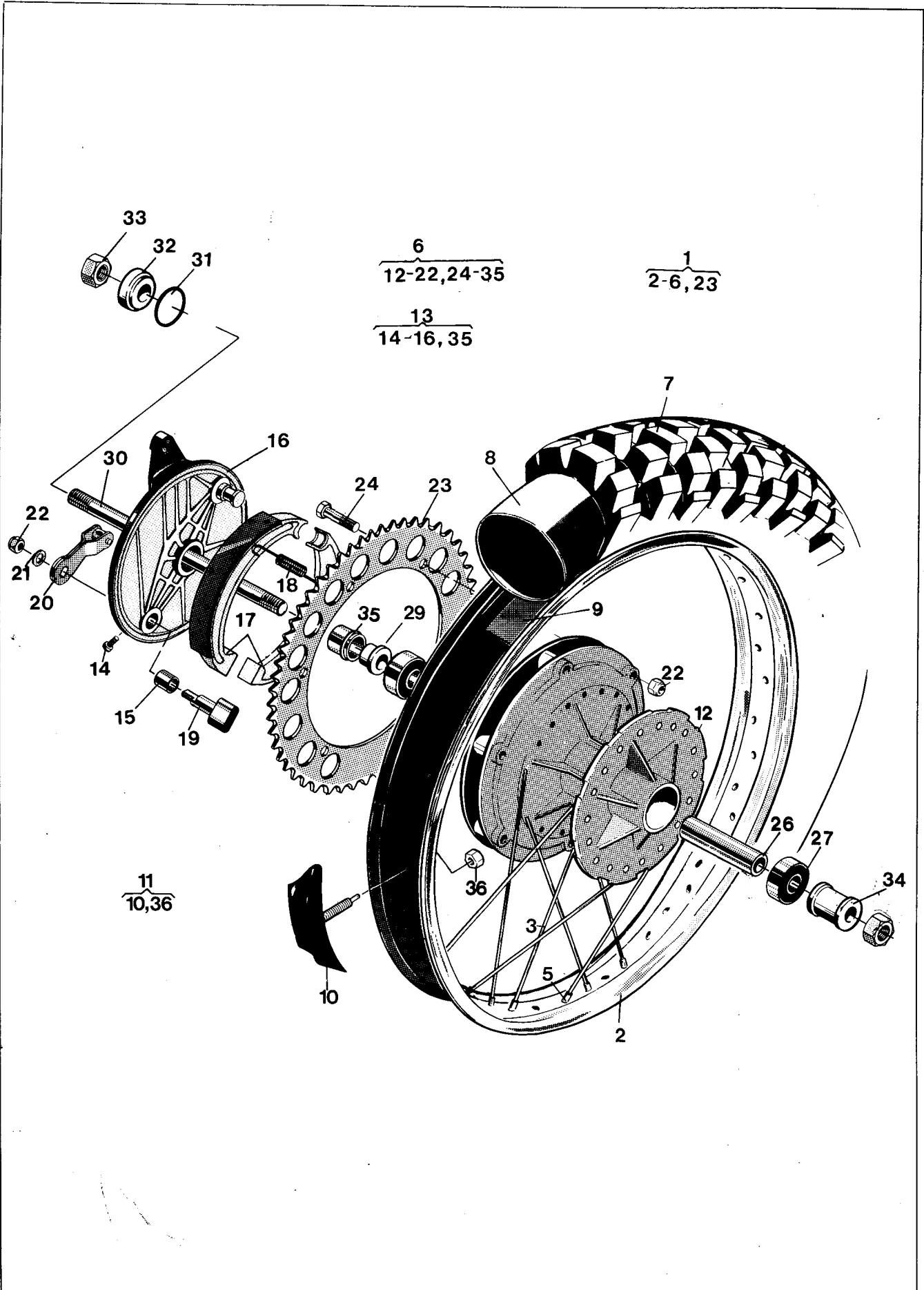


Fig.	Part Number Detailnummer	Quantity/Antal											Description Benämning			
		125		240		250			430							
		CR	WR	CR	WR	CR	WR	XC	CR	WR	XC					
N	1	15 19 934-01			1		1					1				Hjul, kpl. exkl. gummi
		15 19 951-01	1													Wheel compl. excl. rubber
N	2	15 16 822-01 ✓			1		1					1				Fälg 2,5×17"
		15 16 827-01 ✓	1													Rim
N	3	15 16 828-01 ✓			36		36					36				Fälg 2,50×18"
		15 16 828-02 ✓	36													Rim
N	5	15 16 829-01 ✓	36		36		36					36				Eker L = 181
		15 19 932-01 ✓	1		1		1					1				Spoke
		15 16 266-01														Eker L = 196
N	6	15 16 260-01														Spoke
		15 16 262-01														Egernippel
		15 16 839-01														Spoke nipple
N	7	15 16 770-01 ✓														Baknav kpl. utan kedjedrev
		15 16 761-01														Rear hub compl.
		15 16 772-01 ✓	2		2		2					2				Däck 5,00×17", Pirelli
		15 16 817-01	1		1		1					1				Tyre
		15 16 665-01 ✓	1		1		1					1				Däck 3,75×17", Trelleborg
		72 31 360-01 ✓	1		1		1					1				Tyre 4,50×17", Pirelli MT 25
		15 16 667-01 ✓	1		1		1					1				Däck 4,10×18", Trelleborg
		15 16 543-01 ✓	2		2		2					2				Tyre
		15 16 547-01 ✓	2		2		2					2				Innerslang 17"
		15 16 548-01 ✓	1		1		1					1				Innertube 17"
		15 16 723-01 ✓	1		1		1					1				Fälgband 17"
		73 41 164-01 ✓	1		1		1					1				Rimband
		73 22 118-01 ✓	7		7		7					7				Däcklås, kpl.
		15 16 755-01 ✓	1		1		1					1				Tyre lock
		72 52 461-81 ✓	6		6		6					6				Navhylsa, kpl.
		15 16 752-01 ✓	1		1		1					1				Hub sleeve
		73 82 302-34 ✓	2		2		2					2				Bromssköld, kpl.
		15 16 820-01 ✓	1		1		1					1				Brake plate compl.
		15 16 728-01 ✓	1		1		1					1				Skruv MCS 6×6
		74 04 408-00 ✓	1		1		1					1				Screw
		15 16 826-01 ✓	1		1		1					1				Bussning
		15 16 598-01 ✓	2		2		2					2				Bushing
		15 16 753-01 ✓	1		1		1					1				Bromsback
		15 16 819-01 ✓	1		1		1					1				Brake shoe
																Fjäder, bromsback
																Spring
																Bromsexcenter
																Brake cam
																Hävarm
																Lever
																Bricka 8,4×18
																Washer
																Låsmutter M8
																Nut
																Kedjkrans 53 T
																Skruv M8×50
																Screw
																Distanshylsa
																Distance sleeve
																Kullager
																Ball bearing
																Lagerhylsa
																Bearing sleeve
																Bakaxel
																Shaft
																O-ring
																Tätningshållare
																Seal case
																Mutter
																Nut
																Distans, vänster
																Distance
																Bussning
																Bushing
Tillbehör/Accessories																
N		15 19 937-01 ✓			1		1					1				Ekersats 17"
		15 19 952-01 ✓	1													Spoke Unit
		15 19 938-01 ✓														Ekersats 18"
																Spoke Unit
																Nippelsats
																Nipple kit

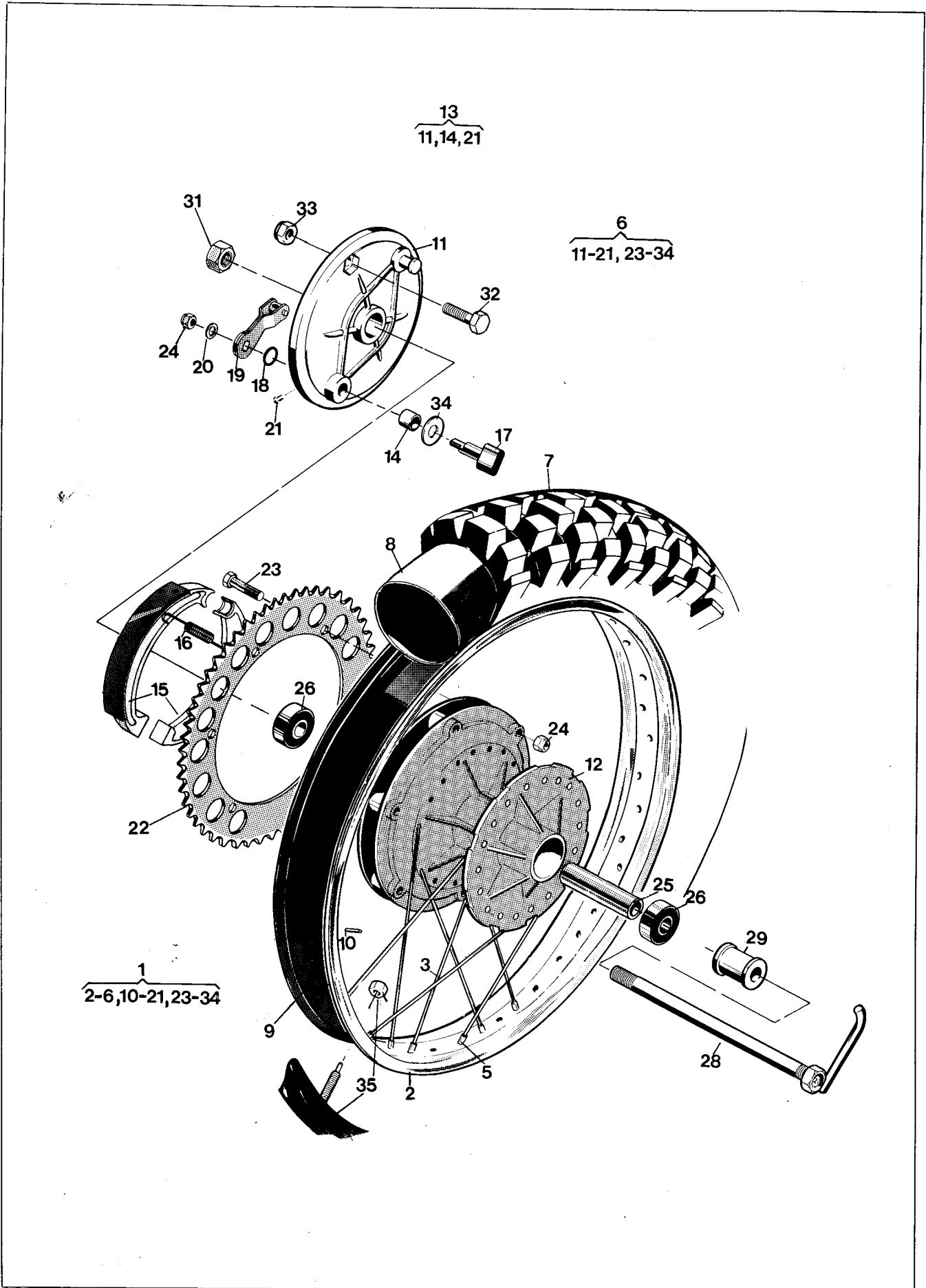


Fig.	Part Number Detaljnummer	Quantity/Antal												Description Benämning	
		125		240		250			430						
		CR	WR	CR	WR	CR	WR	XC	CR	WR	XC				
1	15 19 933-01		1		1		1	1		1	1			Hjul, kpl. exkl. gummi Wheel compl. excl. rubber	
2	15 16 822-01 ✓		1		1		1	1		1	1			Fälg, 2,50x17" Rim	
3	15 16 828-01 ✓		36		36		36	36		36	36			Eker 181 Spoke	
5	15 16 829-01 ✓		36		36		36	36		36	36			Ekernippel Spoke nipple	
6	15 19 931-01 ✓		1		1		1	1		1				Baknav, kpl. Rear hub compl.	
7	15 16 763-01 ✓													Däck 140/90-17" Barum Tyre	
8	15 16 770-01 ✓													Innerslang 17" Innertyre	
9	15 16 771-01 ✓													Fälgband 17" Rim band	
10	72 01 232-00		18		18		18			18				Pinne 3x8 Cyl pin	
12	15 16 816-01		1		1		1	1		1	1			Navhylsa Hub sleeve	
13	15 16 790-01 ✓		1		1		1	1		1	1			Bromssköld, kpl. Brake plate compl.	
14	15 16 837-01		1		1		1	1		1	1			Bussning Bushing	
15	15 16 788-01 ✓		2		2		2	2		2	2			Bromsback, kpl. Brake shoe	
16	15 16 547-01 ✓		2		2		2	2		2	2			Fjäder Spring	
17	15 16 782-01 ✓		1		1		1	1		1	1			Bromsexenter Brake cam	
18	74 04 807-03 ✓		1		1		1	1		1	1			O-ring	
19	15 16 723-01 ✓		1		1		1	1		1	1			Hävarm Lever	
20	73 41 164-01 ✓		1		1		1	1		1	1			Bricka 8,4x18 Washer	
21	72 31 360-01 ✓		1		1		1	1		1	1			Skruv M6x6 Screw	
22	15 16 755-01 ✓		1		1		1	1		1	1			Kedjegrans Z = 53 Sprocket	
23	72 52 461-81 ✓		6		6		6	6		6	6			Skruv M8x50 Screw	
24	73 22 118-01 ✓		7		7		7	7		7	7			Låsmutter Nut	
25	15 16 752-01 ✓		1		1		1	1		1	1			Distanshylsa Distance sleeve	
26	73 82 302-34 ✓		2		2		2	2		2	2			Kullager Ball bearing	
28	15 16 800-01		1		1		1	1		1	1			Bakaxel, kpl. Shaft	
29	15 16 753-01 ✓		1		1		1	1		1	1			Distans Distance	
31	15 16 598-01 ✓		1		1		1	1		1	1			Mutter Nut	
32	72 52 493-51 ✓		1		1		1	1		1	1			Skruv M10x25 Screw	
33	72 22 120-01 ✓		1		1		1	1		1	1			Låsmutter M10 Nut	
34	15 16 836-01		1		1		1	1		1	1			Bricka Washer	
35	15 16 772-01 ✓						2			2				Däcklås Tyre lock	
Tillbehör/Accessories															
	15 19 937-01 ✓														Ekersats Spoke unit
	15 19 938-01 ✓														Nippelsats 36 st Nipple kit 36 pcs
	15 19 886-01 ✓														Däcklåsats Cyl pinne 3x8, 40 st Tyre lock kit Cyl pin 3x8, 40 pcs

Cylinder, kolv, insug och vevaxel
Cylinder, piston, intake and crank shaft

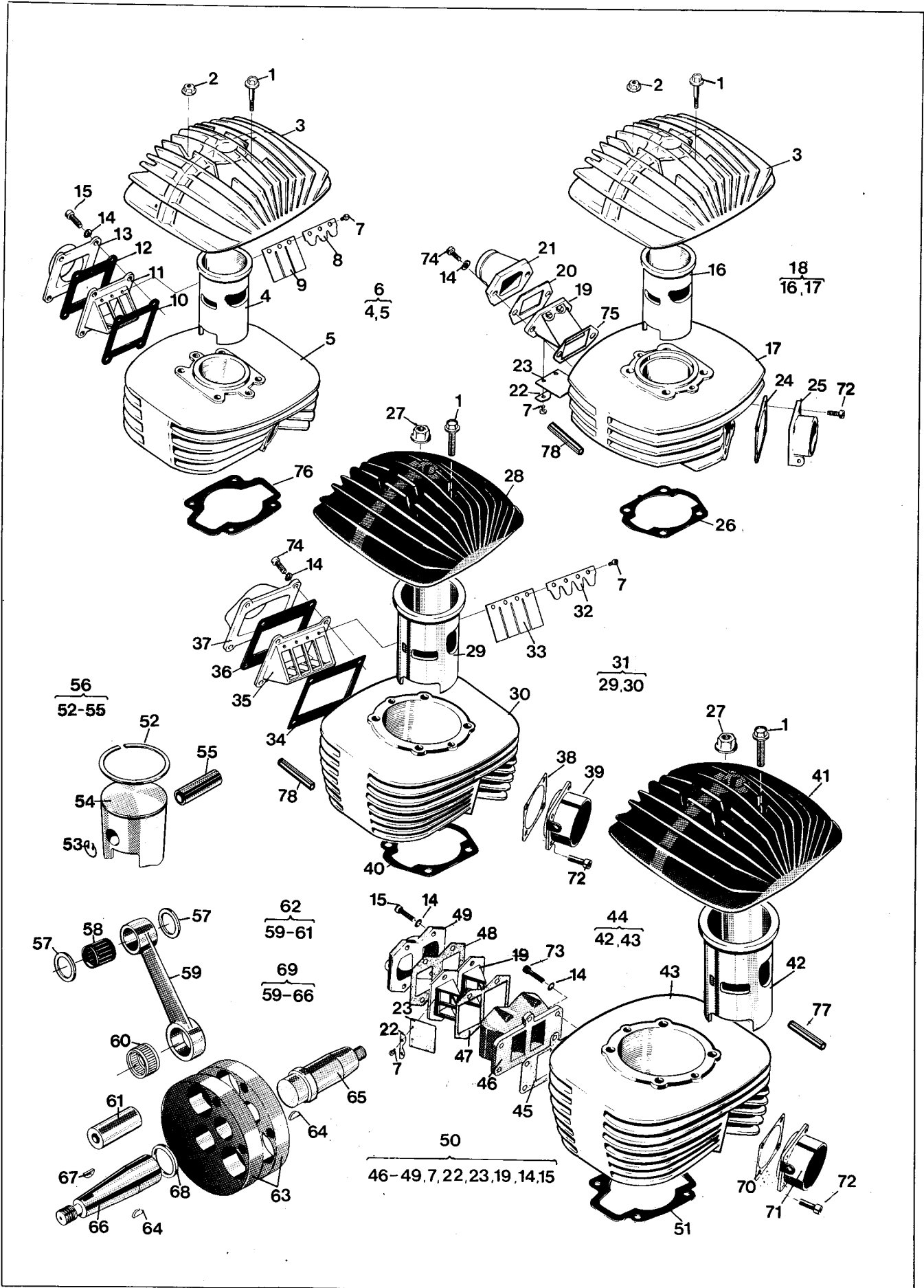


Fig.	Part Number Detaljnummer	Quantity/Antal											Description Benämning			
		125		240		250			430							
		CR	WR	CR	WR	CR	WR	XC	CR	WR	XC					
1	15 13 735-01 ✓															Skruv M8×30
	15 13 700-01 ✓			2	2	2	2	2	2	2	2					Screw
	15 13 732-01 ✓		2													Skruv M8×40
																Screw
2	15 13 731-01 ✓		4													Skruv M8×35
																Screw
N 3	16 11 881-01	1	1													Mutter M8
																Nut
N 4	16 11 871-01	1														Cylinderlock
																Cylinder head
N 6	16 11 869-01	1														Cylinderfoder
																Cylinder liner
N 7	72 32 285-31 ✓	6	4	8	8	8	8	8	8	8	8					Cylinder
																Skruv M4×6
N 8	16 11 865-01 ✓	2														Screw
																Ventilstöd
N 9	16 11 863-01 ✓	2														Valve support
																Ventil
N 10	16 11 859-01 ✓	1														Valve
																Packning
N 11	16 11 855-01	1														Gasket
																Ventilhållare
N 12	16 11 860-01 ✓	1														Valve holder
																Packning
N 13	16 11 857-01	1														Gasket
																Anslutning
14	73 51 153-50 ✓	4	2	4	4	4	4	4	9	9	9					Inlet manifold
																Fjäderbricka
15	72 55 374-01 ✓	4							4	4	4					Washer
																Skruv M6×30
16	16 11 765-01 ✓		1													Screw
																Cylinderfoder
18	16 11 767-01		1													Cylinder liner
																Cylinder
19	16 10 357-01 ✓		1						2	2	2					Ventilhållare
																Valve holder
20	16 11 513-01 ✓		1													Packning
																Gasket
21	16 11 770-01 ✓		1													Anslutningsrör
																Inlet manifold
22	16 11 377-01 ✓		2						4	4	4					Ventilstöd
																Valve support
23	16 10 359-01 ✓		2						4	4	4					Ventil
																Valve
24	16 11 512-01 ✓	1	1													Packning
																Gasket
25	16 11 511-01 ✓	1	1													Avgasstos
																Exhaust manifold
26	16 11 568-01 ✓		1													Packning
																Gasket
27	15 13 704-01 ✓			4	4	4	4	4	4	4	4					Mutter M10
																Nut
28	16 11 850-01			1	1	1	1	1								Cylinderlock
																Cylinder head
N 29	16 11 831-02			1		1		1								Cylinderfoder
																Cylinder liner
N	16 11 831-04 ✓				1		1									Cylinderfoder
																Cylinder liner
N 31	16 11 725-01					1		1								Cylinder
																Cylinder
N	16 11 725-02			1												Cylinder
N	16 11 725-03						1									Cylinder
N	16 11 725-04					1										Cylinder
N 32	16 11 866-01 ✓			2	2	2	2	2								Ventilstöd
																Valve support
N 33	16 11 864-01 ✓			2	2	2	2	2								Ventil
																Valve
N 34	16 11 861-01 ✓			1	1	1	1	1								Packning
																Gasket
N 35	16 11 856-01			1	1	1	1	1								Ventilhållare
																Valve holder
N 36	16 11 862-01 ✓			1	1	1	1	1								Packning
																Gasket
N 37	16 11 858-01 ✓			1	1	1	1	1								Anslutningsrör
																Inlet manifold
38	16 10 912-01 ✓			1	1	1	1	1								Packning
																Gasket

Cylinder, kolv, insug och vevaxel
Cylinder, piston, intake and crank shaft

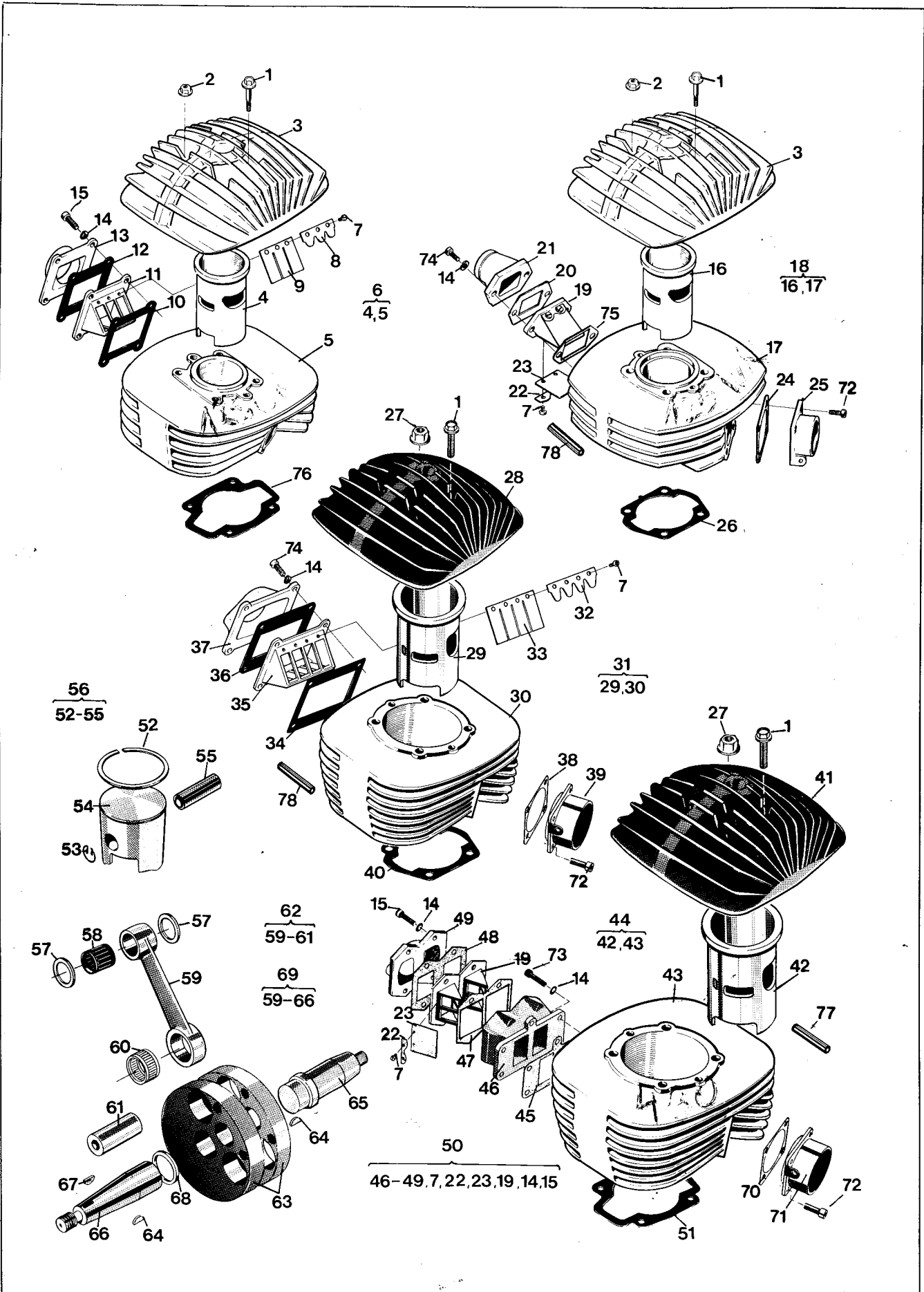


Fig.	Part Number Detalnummer	Quantity/Antal												Description Benämning		
		125		240		250			430							
		CR	WR	CR	WR	CR	WR	XC	CR	WR	XC					
N	39	16 10 730-01 ✓			1	1	1	1	1							Avgasstos Exhaust manifold
	40	16 11 882-01 ✓			1	1	1	1	1							Packning Gasket
	41	16 11 694-01 ✓								1	1					Cylinderlock Cylinder head
	42	16 11 826-01 ✓								1	1					Cylinderfoder Cylinder liner
	44	16 11 840-01 ✓								1	1					Cylinder
	45	16 10 361-01 ✓								1	1					Packning Gasket
	46	16 11 569-01 ✓								1	1	1				Ventilhus Valve housing
	47	16 10 362-01 ✓								1	1	1				Packning Gasket
	48	16 10 396-01 ✓								1	1	1				Packning Gasket
	49	16 11 742-01 ✓								1	1	1				Anslutning Inlet manifold
	50	16 11 743-01 ✓								1	1	1				Ventilhus, kpl. Valve housing compl.
N	51	16 11 882-01 ✓								1	1	1				Packning Gasket
	52	16 10 671-02 ✓	1													Kolvring (cyl Ø 55.00) Piston ring
		16 10 671-02 ✓														Kolvring (cyl Ø 55.25) Piston ring
		16 10 671-03 ✓														Kolvring (cyl. Ø 55.50) Piston ring
		16 10 831-01 ✓				1	1	1								Kolvring (cyl. 69.50) Piston ring
		16 10 831-02 ✓														Kolvring (cyl. Ø 69.75) Piston ring
		16 10 831-03 ✓														Kolvring (cyl. Ø 70.00) Piston ring
		16 10 831-04 ✓														Kolvring (cyl. Ø 70.25) Piston ring
		16 10 831-05 ✓			1	1										Kolvring (cyl. Ø 68.75) Piston ring
		16 11 189-01 ✓								1	1	1				Kolvring (cyl. Ø 86.00) Piston ring
		16 11 189-02 ✓														Kolvring (cyl. Ø 86.50) Piston ring
		16 11 189-03 ✓														Kolvring (cyl. 87.00) Piston ring
	53	16 11 739-01 ✓	2	2												Låsring Circlip
		16 11 738-01 ✓			2	2	2	2	2	2	2	2				Låsring Circlip
N	56	16 11 200-01 ✓	1													Kolv kpl. (cyl. Ø 55.00) Piston compl.
N		16 11 200-02 ✓														Kolv kpl. (cyl. Ø 55.25) Piston compl.
N		16 11 200-03 ✓														Kolv kpl. (cyl. Ø 55.50) Piston compl.
		16 10 378-01 ✓		1												Kolv kpl (cyl. Ø 55.00) Piston compl.
		16 10 378-02 ✓														Kolv kpl. (cyl. Ø 55.25) Piston compl.
		16 10 378-03 ✓														Kolv kpl. (cyl. Ø 55.50) Piston compl.
56		16 10 376-01 ✓				1	1	1								Kolv kpl. (cyl. Ø 69.50) Piston compl.
		16 10 376-02 ✓														Kolv kpl. (cyl. Ø 69.75) Piston compl.
		16 10 376-03 ✓														Kolv kpl. (cyl. Ø 70.00) Piston compl.
		16 10 376-04 ✓														Kolv kpl. (cyl. Ø 70.25) Piston compl.
		16 10 376-05 ✓			1	1										Kolv kpl. (cyl. Ø 68.75) Piston compl.
		16 11 781-01 ✓								1	1	1				Kolv kpl. (cyl. Ø 86.00) Piston compl.
		16 11 781-02 ✓														Kolv kpl. (cyl. Ø 86.50) Piston compl.
		16 11 781-03 ✓														Kolv kpl. (cyl. Ø 87.00) Piston compl.

1614549-0

Cylinder, kolv, insug och vevaxel
Cylinder, piston, intake and crank shaft

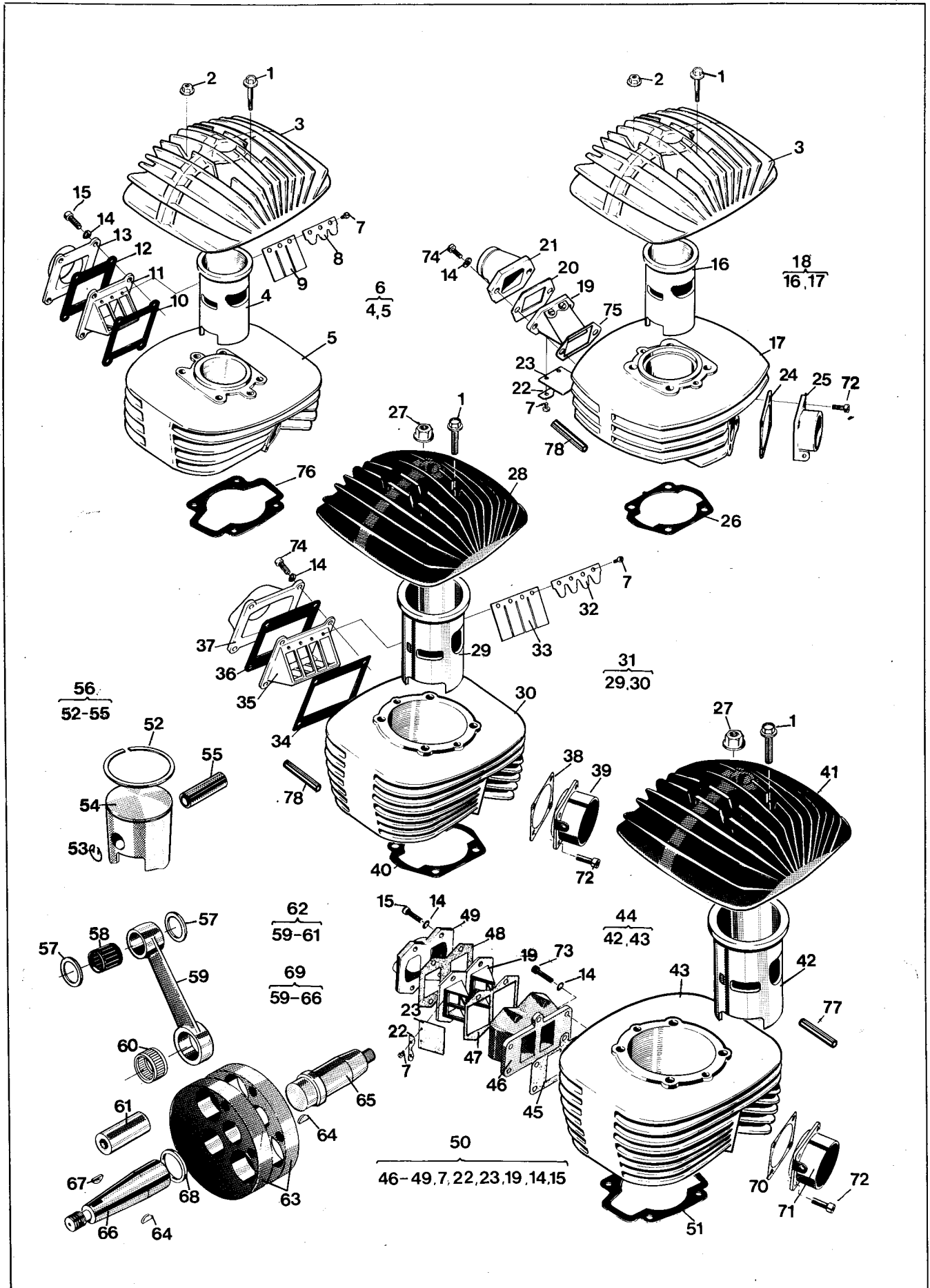


Fig.	Part Number Detailnummer	Quantity/Antal											Description Benämning			
		125		240		250			430							
		CR	WR	CR	WR	CR	WR	XC	CR	WR	XC					
57	16 10 674-01		2													Distansring Spacer
	16 10 971-01			2	2	2	2	2								Distansring Spacer
58	16 11 534-01 ✓		1													Nållager Needle bearing
	16 10 933-01 ✓			1	1	1	1	1								Nållager Needle bearing
	16 11 838-01 ✓								1	1	1					Nållager Needle bearing
62	16 10 383-01		1													Renov.sats vevstake Overhaul kit conn. rod
	16 19 825-01 ✓			1	1	1	1	1	1	1	1					Renov.sats vevstake Overhaul kit conn. rod
64	73 58 016-00 ✓	2	2	2	2	2	2	2	2	2	2					Kil Key
65	16 10 654-01 ✓	1	1													Vevaxel, vänster Crank shaft left
	16 11 660-01 ✓			1	1	1	1	1	1	1	1					Vevaxel, vänster Crank shaft left
66	16 10 653-01 ✓	1	1													Vevaxel, höger Crank shaft right
	10 11 659-01			1	1	1	1	1	1	1	1					Vevaxel, höger Crank shaft right
67	15 13 713-01	1	1	1	1	1	1	1	1	1	1					Kil Key
68	16 10 676-01	1	1													Distansring Spacer
	16 10 921-01 ✓			1	1	1	1	1	1	1	1					Distansring Spacer
69	16 10 381-01	1	1													Vevaxel kpl. Crank shaft compl.
	16 11 653-01 ✓			1	1	1	1	1								Vevaxel kpl. Crank shaft compl.
	16 11 695-01								1	1	1					Vevaxel kpl. Crank shaft compl.
70	16 10 894-01 ✓								1	1	1					Packning Gasket
71	16 10 891-01 ✓								1	1	1					Avgasstos Exhaust manifold
72	72 55 370-01 ✓	4	4	4	4	4	4	4	4	4	4					Skruv M6×20 Screw
73	72 55 371-01 ✓									5	5	5				Skruv M6×22 Screw
74	72 55 372-01 ✓			4	4	4	4	4								Skruv M6×25 Screw
75	16 11 514-01 ✓		1													Packning Gasket
76	16 11 880-01 ✓	1														Packning Gasket
77	16 11 202-01									22	22					Dämpelmemt, gummi Damper rubber
78	16 11 849-02		12		20		20	20								Dämpelmemt, gummi Damper rubber

Avgasrör Exhaust pipe

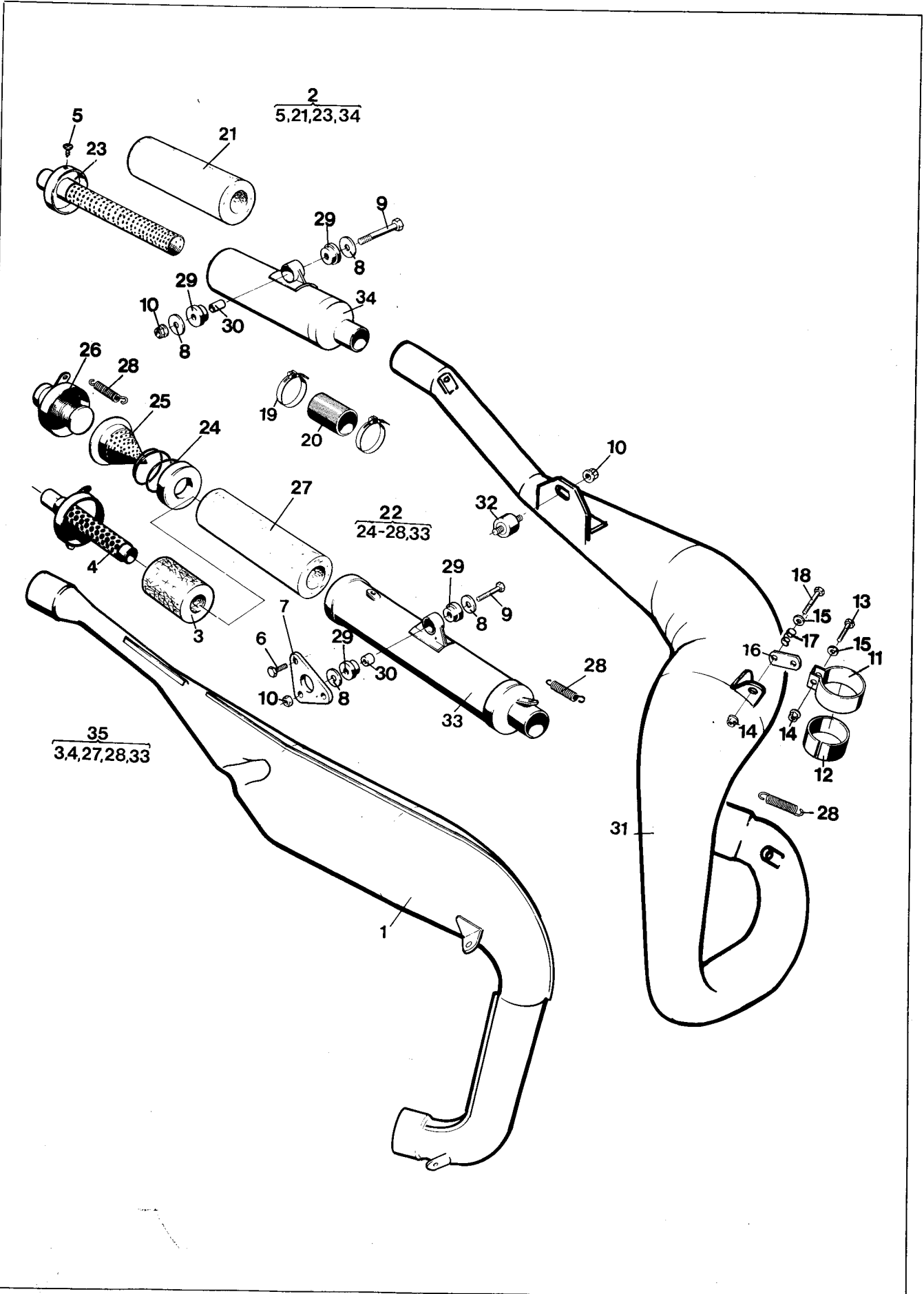


Fig.	Part Number Detaljnummer	Quantity/Antal												Description Benämning		
		125		240		250			430							
		CR	WR	CR	WR	CR	WR	XC	CR	WR	XC					
N 1	15 14 439-01	1														Avgasrör Exhaust pipe
	14 14 370-01		1													Avgasrör Exhaust pipe
2	15 14 278-01 ✓			1		1				1						Ljuddämpare Silencer
	15 14 278-02	1														Ljuddämpare Silencer
N 3	15 14 248-02		1		1		1	1			1	1				Absorbent Absorber (Europe)
N 4	15 14 460-01		1		1		1	1			1	1				Gavel Gable (Europe)
5	72 95 842-01	3		3		3				3						Skruv Screw
6	72 52 378-51 ✓		2		2		2	2			2	2				Skruv M6×40 Screw
7	15 10 785-01 ✓		1		1		1	1			1	1				Fäste Attachment
8	15 14 661-01 ✓	2	2	2	2	2	2	2	2	2	2	2	2	2	2	Bricka Washer
9	72 52 464-51 ✓	1		1		1				1						Skruv M8×65 Screw
	72 52 460-51 ✓		1		1		1	1			1	1				Skruv M8×45 Screw
10	15 13 707-01 ✓	1	1	1	1	1	1	1	1	1	1	1	1	1	1	Mutter M8 Nut
11	15 14 624-01 ✓	1	1	1	1	1	1	1	1	1	1	1	1	1	1	Klamma Clamp
12	15 14 641-01 ✓	1	1	1	1	1	1	1	1	1	1	1	1	1	1	Gummiskydd Rubber protection
13	72 52 372-51 ✓	1	1	1	1	1	1	1	1	1	1	1	1	1	1	Skruv M6×25 Screw
14	15 13 706-01 ✓	2	2	2	2	2	2	2	2	2	2	2	2	2	2	Mutter M6 Nut
15	73 41 153-01 ✓	2	2	2	2	2	2	2	2	2	2	2	2	2	2	Bricka 6,4×14 Washer
16	15 14 893-01 ✓			1	1	1	1	1	1	1	1	1	1	1	1	Länk Link
	15 14 849-01	1	1													Länk Link
17	15 14 038-01 ✓	1	1	1	1	1	1	1	1	1	1	1	1	1	1	Fjäder Spring
18	72 52 376-51 ✓	1	1	1	1	1	1	1	1	1	1	1	1	1	1	Skruv M6×35 Screw
19	15 14 305-01 ✓	2		2		2				2						Klamma Clamp
20	15 14 295-01 ✓	1		1		1				1						Gummianslutning Rubber connection
21	15 14 916-02 ✓	1		1		1				1						Absorbent Absorber
22	15 14 244-01						1	1			1	1				Ljuddämpare Silencer (only USA)
23	15 14 408-01 ✓			1		1				1						Bakre gavel Back gable
	15 14 409-01	1														Bakre gavel Back gable
24	15 14 242-01						1	1			1	1				Gavel Gable (only USA)
25	15 14 200-01						1	1			1	1				Gnistsil Spark arrestor (only USA)
26	15 14 999-01						1	1			1	1				Bakre gavel Back gable (only USA)
27	15 14 248-01		1		1		1	1			1	1				Absorbent Absorber
28	15 19 864-01 ✓	2	6	2	6	2	6	6	2	6	6	6	6	6	6	Fjäder Spring
29	15 14 662-01 ✓	2	2	2	2	2	2	2	2	2	2	2	2	2	2	Gummibussning Rubber bushing
30	15 14 663-01 ✓	1	1	1	1	1	1	1	1	1	1	1	1	1	1	Hylsa Sleeve

Avgasrör Exhaust pipe

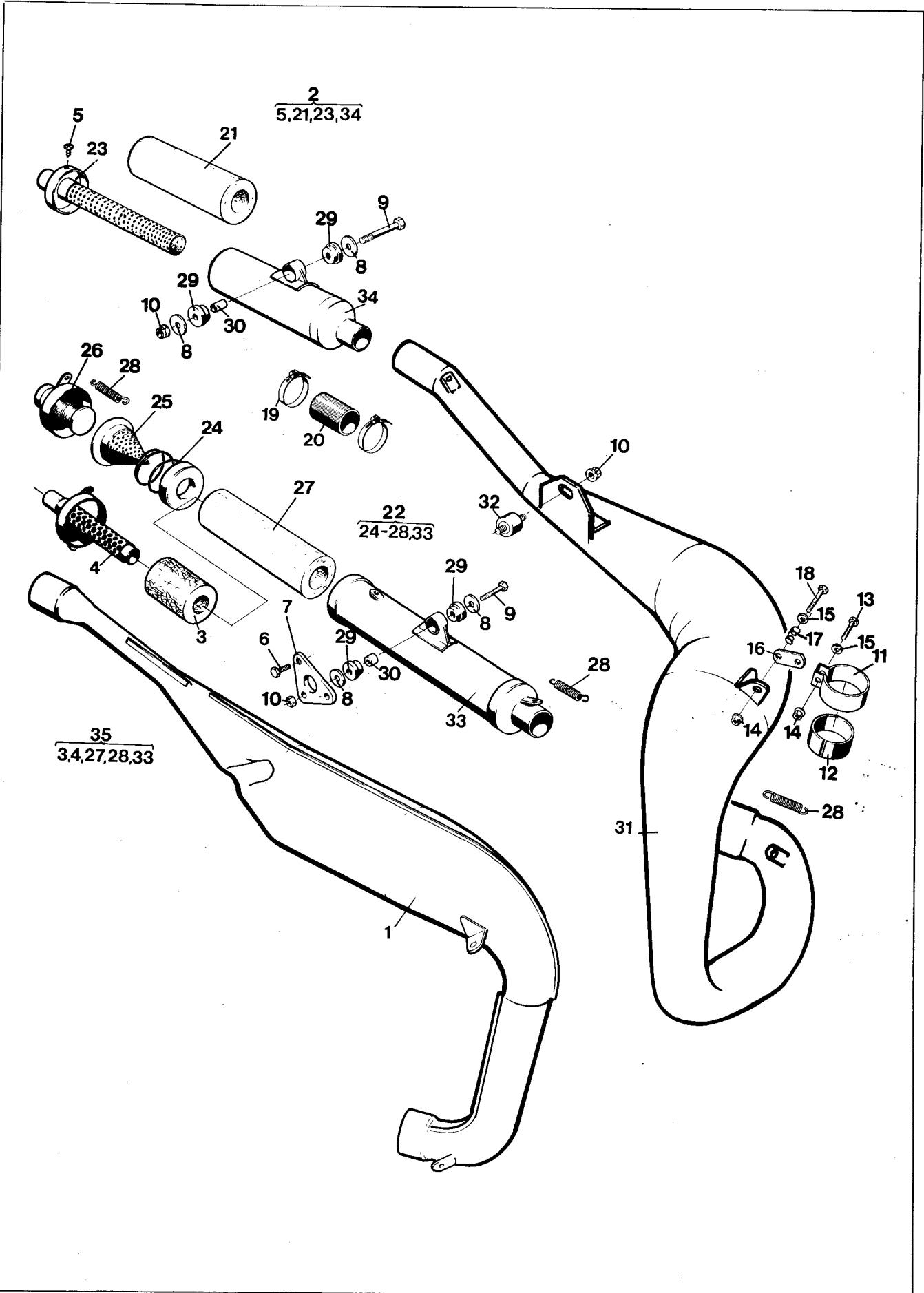


Fig.	Part Number Detaljnummer	Quantity/Antal											Description Benämning			
		125		240		250			430							
		CR	WR	CR	WR	CR	WR	XC	CR	WR	XC					
N 31	15 14 356-01			1												Avgasrör Exhaust pipe
N	15 14 455-01				1		1	1			1	1				Avgasrör Exhaust pipe
N	15 14 471-01										1	1				Avgasrör Exhaust pipe
N	15 14 470-01										1					Avgasrör Exhaust
32	15 14 590-01 ✓			1	1	1	1	1	1	1	1	1				Vibrationsdämpare Vibration damper
N 35	15 14 463-01		1		1		1					1				Ljuddämpare Silencer (Europe)

Vevhushalva, höger
Crankcase, right

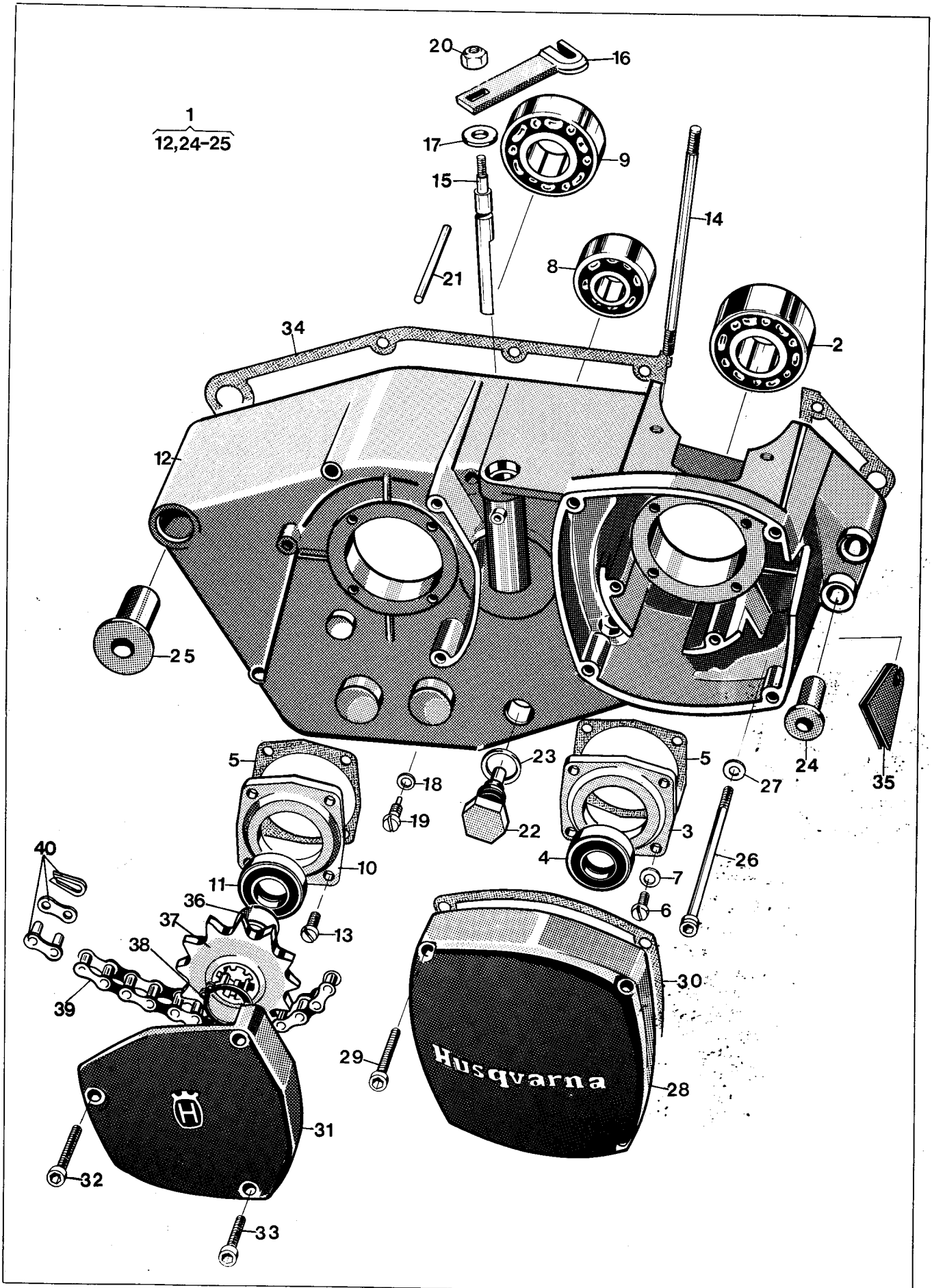


Fig.	Part Number Detaljnummer	Quantity/Antal												Description Benämning		
		125		240		250			430							
		CR	WR	CR	WR	CR	WR	XC	CR	WR	XC					
1	16 11 816-01 ✓	1	1													Vevhushalva, höger
	16 11 572-01 ✓	1	1													Crankcase halve right
																Vevhushalvor par
2	73 83 204-40	1	1													Crankcasehalves pain
																Kullager
																Ball bearing
3	16 10 679-01 ✓	1	1													Fläns
																Flange
4	16 10 681-01 ✓	1	1													Tättring
																Seal
5	12 25 360-01	2	2													Packning
																Gasket
6	72 31 328-51 ✓	4	4													Skruv M5×14
																Screw
7	73 51 146-50 ✓	4	4													Fjäderbricka
																Washer
8	73 82 301-40	1	1													Kullager
																Ball bearing
9	73 82 204-25	1	1													Kullager
																Ball bearing
10	16 10 938-01 ✓	1	1													Fläns
																Flange
11	15 13 725-01 ✓	1	1													Tättring
																Seal
13	72 35 328-55 ✓	4	4													Skruv M5×14
																Screw
14	16 11 546-01 ✓	4	4													Dragbult, cylinder
																Cylinder stud
15	16 10 774-01 ✓	1	1													Frikopplingsaxel
																Declutching shaft
16	16 11 171-01 ✓	1	1													Hävarm
																Lever
17	15 13 722-01	1	1													Tättring
																Seal
18	73 44 878-00 ✓	1	1													Bricka
																Washer
19	12 25 077-01 ✓	1	1													Stoppskruv
																Screw
20	73 22 118-01 ✓	1	1													Låsmutter M8
																Nut
21	72 11 350-40	1	1													Pinne
																Pin
22	16 12 537-01 ✓	1	1													Magnetplugg
																Magneto plug
23	12 25 025-01 ✓	1	1													Packning
																Gasket
24	16 10 777-01 ✓	2	2													Flänsbussning
																Flange sleeve
25	16 11 516-01 ✓	1	1													Flänsbussning
																Flange sleeve
26	72 55 385-01 ✓	9	9													Skruv M6×75
																Screw
27	73 41 153-01 ✓	9	9													Bricka 6,4×12,5
																Washer
28	16 10 647-01 ✓	1	1													Magnetkåpa
																Magneto cover
29	72 55 378-01 ✓	4	4													Skruv M6×40
																Screw
30	16 11 623-01 ✓	1	1													Packning
																Gasket
31	16 11 560-01 ✓	1	1													Kåpa
																Cover
32	72 55 380-01 ✓	1	1													Skruv M6×50
																Screw
33	72 55 376-01 ✓	2	2													Skruv M6×35
																Screw
34	16 11 562-01 ✓	1	1													Vevhuspackning
																Gasket
35	16 14 728-01 ✓	1	1													Genomföring
																Grommet
36	16 12 472-01 ✓	1	1													Distansring
																Spacer
37	16 12 471-04 ✓	1	1													Kedjedrev Z = 13
																Sprocket

Vevhushalva, höger
Crankcase, right

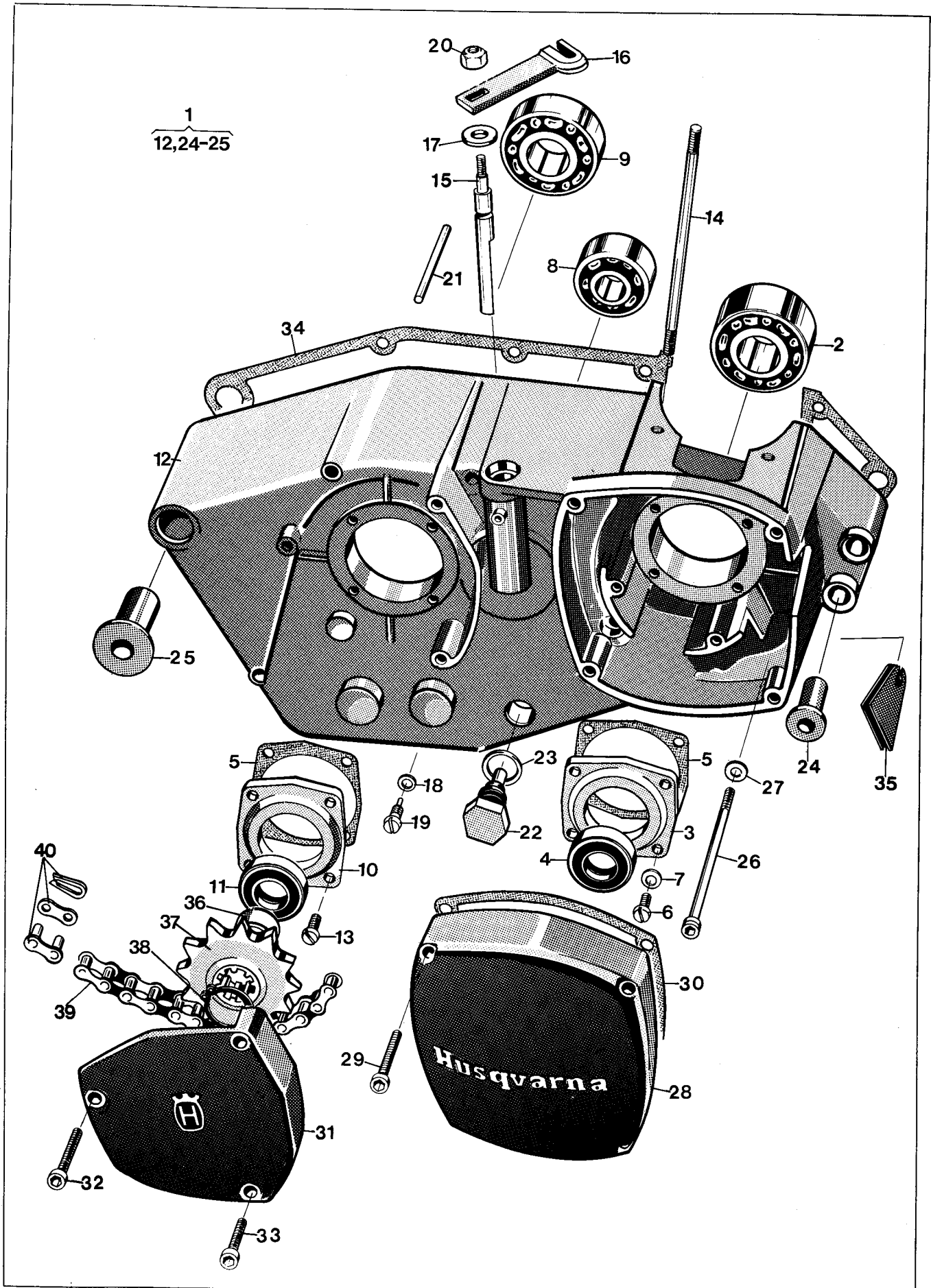
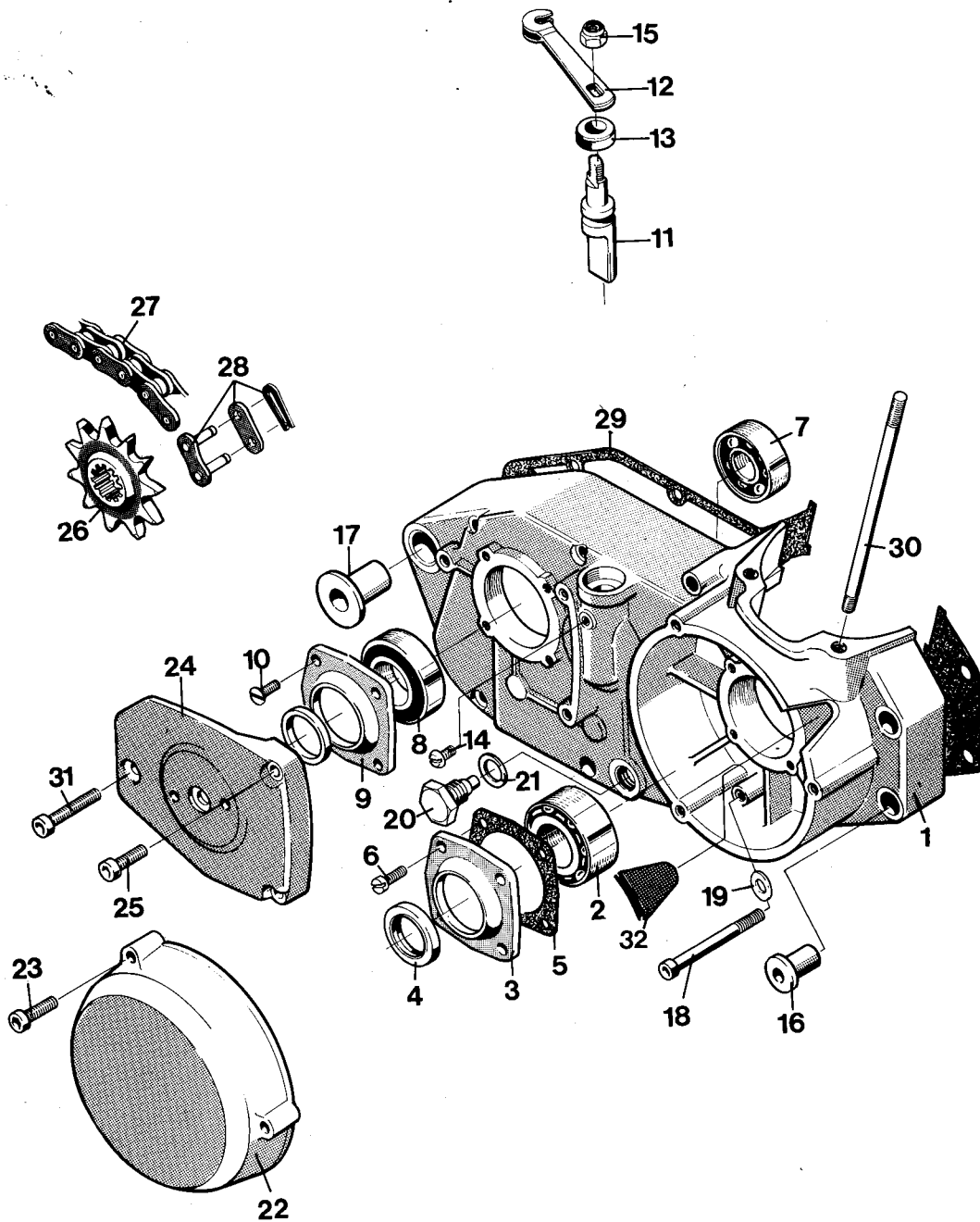


Fig.	Part Number Detaljnummer	Quantity/Antal												Description Benämning	
		125		240		250			430						
		CR	WR	CR	WR	CR	WR	XC	CR	WR	XC				
38	73 53 122-00 ✓	1	1												Spårring Circlip
39	15 19 373-08 ✓	1	1												Kedja 5/8×1/4 110 Chain
40	15 19 374-01 ✓	1	1												Kedjelås Master link

Tillbehör/Accessories

	16 12 471-01 ✓														Kedjedrev Front sprocket
	16 12 471-02 ✓														z = 10
	16 12 471-03 ✓														z = 11
	16 12 471-05 ✓														z = 12
	16 12 471-06 ✓														z = 14
	16 12 471-07 ✓														z = 15
	16 12 471-08														z = 16
	16 19 803-01														z = 17
															Packningsatts Gasket set



55

Fig.	Part Number Detaljnummer	Quantity/Antal												Description Benämning	
		125		240		250			430						
		CR	WR	CR	WR	CR	WR	XC	CR	WR	XC				
N	1	16 19 670-01 ✓		1	1	1	1	1				1	1	1	Vevhus, komplett Crankcase compl.
		16 19 108-01 ✓										1	1	1	
		16 19 822-01 ✓										1	1	1	
N		16 19 672-01 ✓		1	1	1	1	1							Vevhushalva höger med bussning Crankcase half with bushing
	2	73 83 205-40 ✓		1	1	1	1	1	1	1	1				Vinkelkontaktkullager Ball bearing
	3	16 10 810-01 ✓		1	1	1	1	1	1	1	1				Fläns Flange
	4	15 13 725-01 ✓		1	1	1	1	1	1	1	1				Tättring Seal
	5	12 25 358-01 ✓		1	1	1	1	1	1	1	1				Packning Gasket
	6	72 31 328-51 ✓		4	4	4	4	4	4	4	4				Skruv M5×14 Screw
	7	73 82 302-40		1	1	1	1	1	1	1	1				Kullager Ball bearing
	8	73 82 205-28		1	1	1	1	1	1	1	1				Kullager Ball bearing
	9	16 11 778-01 ✓		1	1	1	1	1	1	1	1				Fläns Flange
	10	72 35 328-55 ✓		4	4	4	4	4	4	4	4				Skruv M5×14 Screw
	11	16 11 663-01 ✓		1	1	1	1	1	1	1	1				Frikopplingsaxel Declutching shaft
	12	16 11 171-01 ✓		1	1	1	1	1	1	1	1				Hävarm Lever
	13	15 13 722-01		1	1	1	1	1	1	1	1				Tättring Seal
	14	72 31 323-01 ✓		1	1	1	1	1	1	1	1				Skruv M5×8 Screw
	15	73 22 118-01 ✓		1	1	1	1	1	1	1	1				Låsmutter Nut
	16	16 10 777-01 ✓		2	2	2	2	2	2	2	2				Flänsbussning Flange sleeve
	17	16 11 516-01 ✓		1	1	1	1	1	1	1	1				Flänsbussning Flange sleeve
	18	72 55 385-01 ✓		6	6	6	6	6	6	6	6				Skruv M6×75 Screw
	19	73 41 153-01 ✓		6	6	6	6	6	6	6	6				Bricka 6,4×12,5 Washer
	20	16 12 537-01 ✓		1	1	1	1	1	1	1	1				Magnetplugg Magneto plug
	21	12 25 025-01 ✓		1	1	1	1	1	1	1	1				Packning Gasket
	22	16 11 640-01 ✓		1	1	1	1	1	1	1	1				Magnetkåpa Magneto cover
	23	72 55 378-01 ✓		3	3	3	3	3	3	3	3				Skruv M6×40 Screw
	24	16 11 816-01 ✓		1	1	1	1	1	1	1	1				Kåpa Cover
	25	72 55 374-01 ✓		2	2	2	2	2	2	2	2				Skruv M6×30 Screw
	26	16 12 693-05 ✓										1	1	1	Kedjedrev z = 14 Sprocket = 14
		16 12 693-03 ✓		1	1	1	1	1							Kedjedrev z = 13 Sprocket = 13
	27	15 19 373-09 ✓										1	1	1	Drivkedja Renold 5/8×1/4" 112länk Chain
	28	15 19 374-01 ✓		1	1	1	1	1	1	1	1				Kedjelås Renold Chain lock
	29	16 11 667-01 ✓		1	1	1	1	1							Packning
		16 11 667-02		1	1	1	1	1							
	30	16 11 710-01 ✓										4	4	4	Dragbult Cylinder stud
		16 11 883-02		4	4	4	4	4							
	31	72 55 376-01 ✓		1	1	1	1	1	1	1	1				Skruv M6×36 Screw
	32	16 14 728-01 ✓		1	1	1	1	1	1	1	1				Kabelgenomföring Grommät
	33	16 19 668-01 ✓										1	1	1	Packningssats Gasket set
N		16 19 673-01 ✓		1	1	1	1	1							

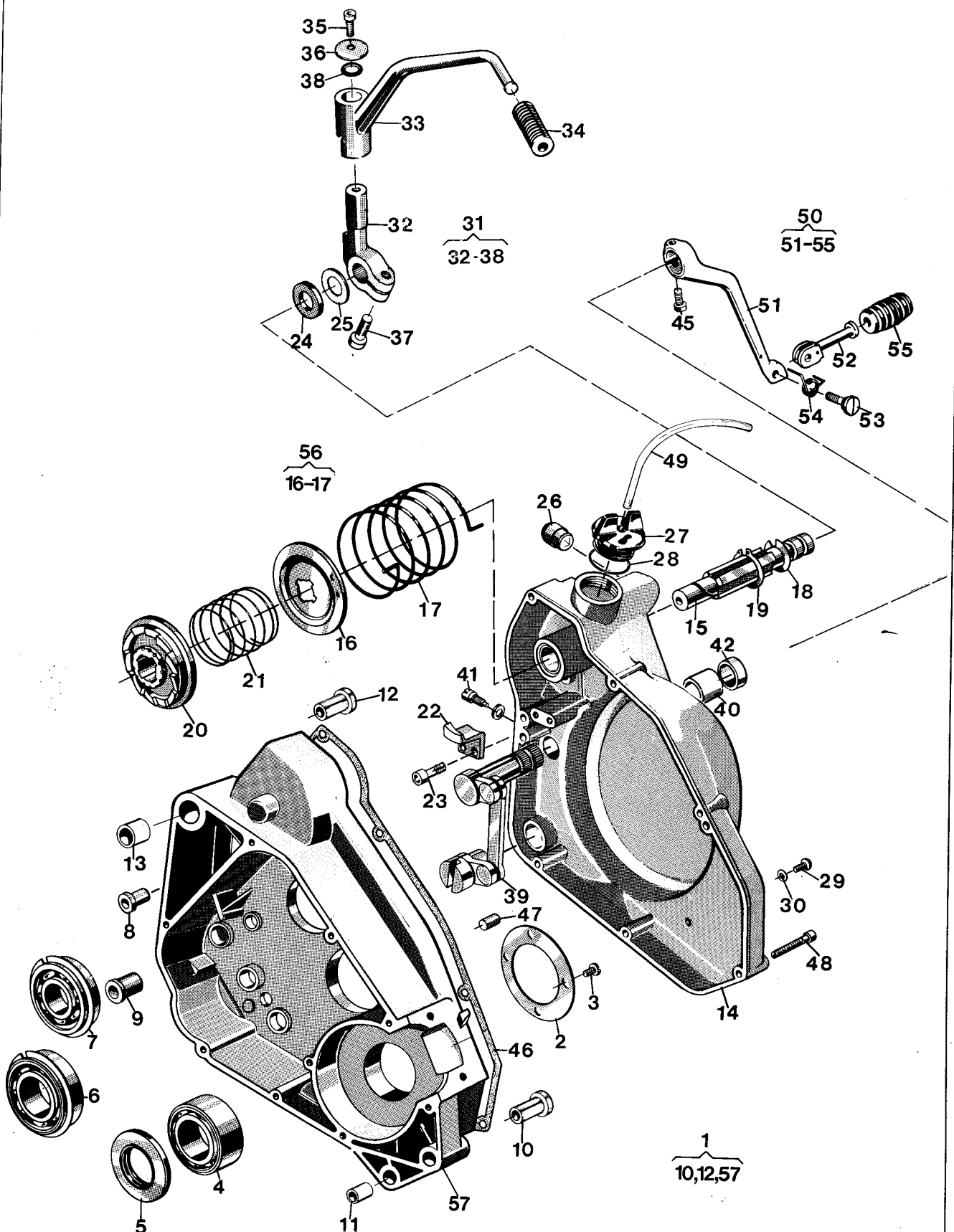


Fig.	Part Number Detaljnummer	Quantity/Antal												Description Benämning	
		125		240		250			430						
		CR	WR	CR	WR	CR	WR	XC	CR	WR	XC				
1	16 19 817-01 ✓ 16 11 572-01 ✓	1	1												Vevhushalva, vänster Crankcase halve left Vevhushalvor par Crankcase halves pair
2	16 11 566-01 ✓	1	1												Stöbricka Support washer
3	72 52 331-86 ✓	4	4												Skruv M5×20 Screw
4	73 83 204-40 ✓	1	1												Kullager SKF 3205/C3 Ball bearing
5	15 13 724-01	1	1												Tätning Seal
6	15 13 721-01	1	1												Kullager SKF 6205 NR/C3 Ball bearing
7	15 13 720-01	1	1												Kullager SKF 6303 NR/C3 Ball bearing
8	16 11 465-01	2	2												Bussning Bushing
9	12 25 356-01 ✓	1	1												Bussning Bushing
10	16 10 777-01 ✓	2	2												Flänsbussning Flange sleeve
11	16 10 776-01	1	1												Styrhylsa Steering sleeve
12	16 11 516-01 ✓	1	1												Flänsbussning Flange sleeve
13	16 11 527-01	1	1												Styrhylsa Steering sleeve
14	16 11 486-01 ✓	1	1												Vevhuskåpa, vänster Transmission cover
15	12 25 434-01 ✓	1	1												Axel Shaft
16	12 25 435-01	1	1												Medbringarskiva Driving disc
17	12 25 437-01 ✓	1	1												Returfjäder Spring 11x
18	12 25 436-01 ✓	1	1												Spärring Circlip
19	73 53 122-00 ✓	1	1												Spärring Circlip
20	12 25 438-01 ✓	1	1												Medbringarhjul Driving wheel 2x
21	12 25 439-01 ✓	1	1												Fjäder Spring 19x
14	12 25 440-01 ✓	1	1												Lyftake Pawl 14x
23	15 13 701-01 ✓	2	2												Skruv Screw
5	12 25 442-01 ✓	1	1												Packning Gasket 5x
25	12 25 443-01 ✓	1	1												Stöbricka Support washer
26	12 25 446-01 ✓	1	1												Buffert Buffer 14x
27	16 10 786-01 ✓	1	1												Lock Cap
28	50 12 782-01 ✓	1	1												Packning Gasket
29	72 31 364-01 ✓	1	1												Skruv M6×10 Screw
30	16 10 823-01 ✓	1	1												Packning Gasket
31	16 12 680-01 ✓	1	1												Kickstartpedal, kpl. Kick starter pedal compl.
33	16 12 679-01 ✓	1	1												Kickstartpedal Kick starter pedal
34	12 25 702-01 ✓	1	1												Pedalgummi Pedal rubber 54x
35	72 55 368-01 ✓	1	1												Skruv M6×16 Screw
36	15 13 709-01 ✓	1	1												Bricka 6,5×22 Washer
37	72 55 455-01 ✓	1	1												Skruv M8×30 Screw
38	74 04 311-00 ✓	1	1												O-ring 13,3×2,4 O-ring
39	16 11 535-01 ✓	1	1												Växelmekanism, kpl. Gear links compl.

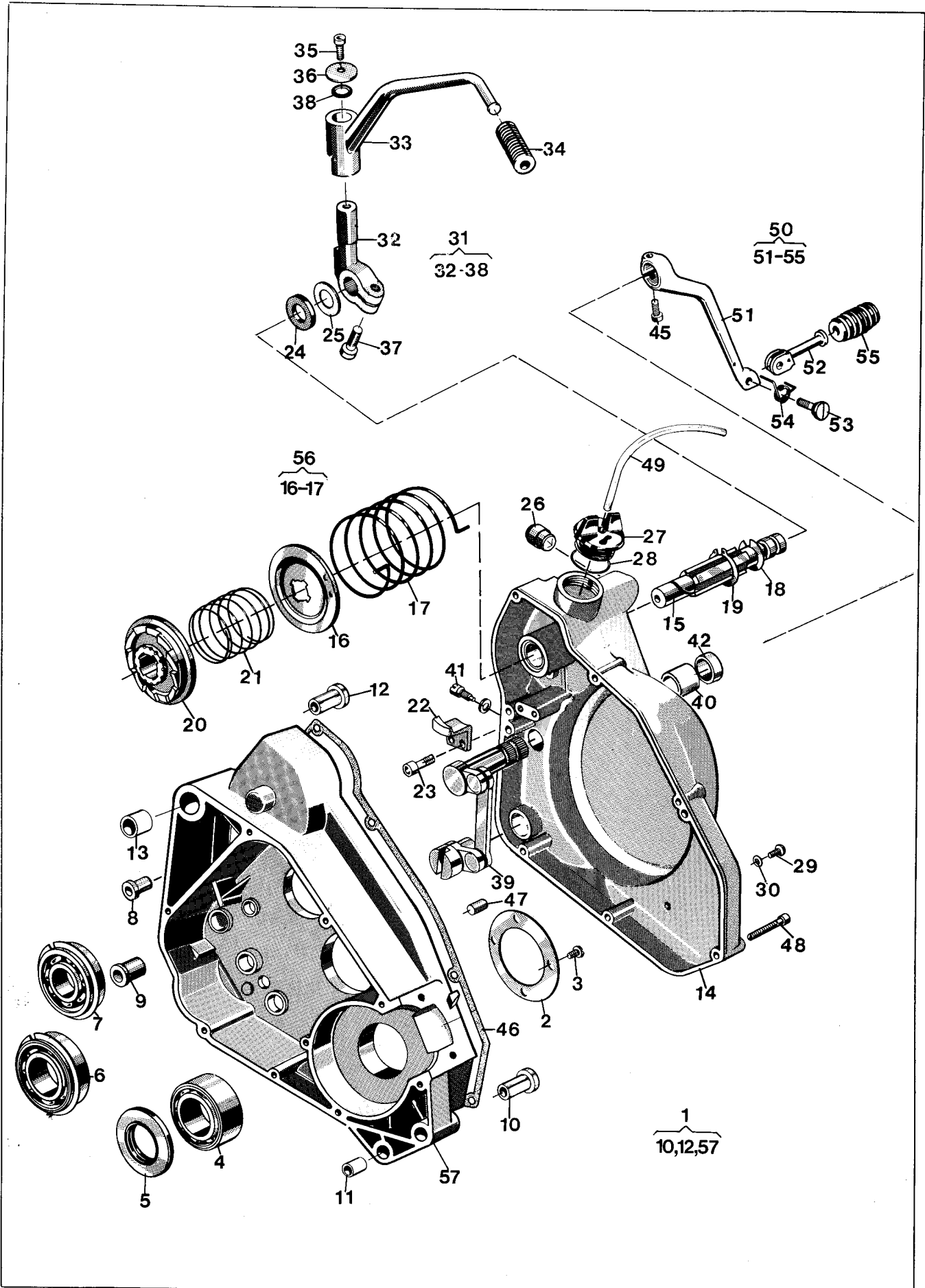


Fig.	Part Number Detaljnummer	Quantity/Antal												Description Benämning	
		125		240		250			430						
		CR	WR	CR	WR	CR	WR	XC	CR	WR	XC				
40	16 11 474-01 ✓	1	1												Bussning Bushing
41	12 25 077-01 ✓	1	1												Stoppskruv Screw
42	50 32 602-05	1	1												Tätning Seal
46	16 10 792-01 ✓	1	1												Packning Gasket
47	15 13 712-01	2	2												Cyl.pinne Dowel pin
48	72 55 376-01 ✓	7	7												Skruv M6×35 Screw
49	12 25 621-10 ✓														Slang/m 4,8×8 Hose/m
50	16 12 683-01 ✓		1												Fotväxelpedal Shift lever
53	16 12 686-01 ✓		1												Skruv Screw
54	16 12 687-01 ✓		1												Fjäder Spring
55	16 12 688-01 ✓		1												Pedalgummi Pedal rubber
56	16 12 344-01	1	1												Medbringareskiva Driving disc compl.

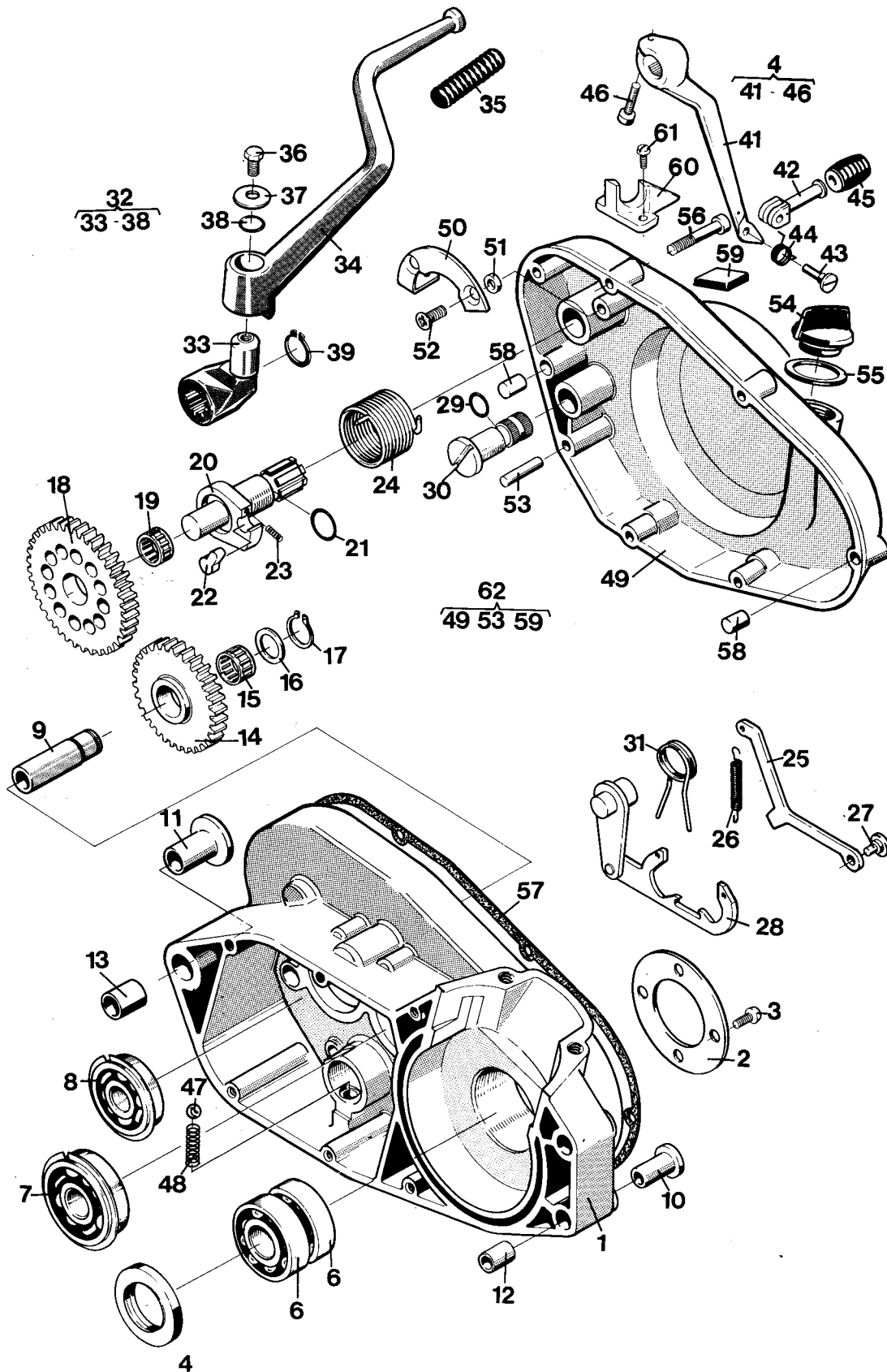


Fig.	Part Number Detaljnummer	Quantity/Antal												Description Benämning	
		125		240		250			430						
		CR	WR	CR	WR	CR	WR	XC	CR	WR	XC				
N	1 16 19 823-01 ✓								1	1	1				Vevhushalva, vänster komplett Crankcase halve left
	16 19 671-01 ✓			1	1	1	1	1							
2	16 10 779-01			1	1	1	1	1	1	1	1				Stödbricka Support washer
3	72 52 331-86 ✓			4	4	4	4	4	4	4	4				Skruv M6S 5×20 Screw
4	15 13 726-01 ✓			1	1	1	1	1	1	1	1				Tätning Seal
6	73 82 205-25			2	2	2	2	2	2	2	2				Kullager Ball bearing
7	15 13 721-01			1	1	1	1	1	1	1	1				Kullager Ball bearing
8	15 13 720-01			1	1	1	1	1	1	1	1				Kullager Ball bearing
10	16 10 777-01 ✓			2	2	2	2	2	2	2	2				Flänsbussning Flange sleeve
11	16 11 516-01 ✓			1	1	1	1	1	1	1	1				Flänsbussning Flange sleeve
12	16 10 776-01			1	1	1	1	1	1	1	1				Styrhylsa, fram Steering sleeve
13	16 11 527-01			1	1	1	1	1	1	1	1				Styrhylsa, bak Steering sleeve
14	16 11 674-01 ✓			1	1	1	1	1	1	1	1				Mellanhjul Cog wheel
X NLU	16 11 220-01 ✓			1	1	1	1	1	1	1	1				Nålhallare Needle holder
15	16 11 675-01 ✓			1	1	1	1	1	1	1	1				Nålhallare Needle holder
16	15 13 714-01			1	1	1	1	1	1	1	1				Bricka Washer
17	73 53 118-00 ✓			1	1	1	1	1	1	1	1				Spärring Circlip
18	16 11 676-01 ✓			1	1	1	1	1	1	1	1				Kugghjul Gear wheel
19	16 11 675-01 ✓			1	1	1	1	1	1	1	1				Nålhylsa Sleeve
20	16 11 677-01 ✓			1	1	1	1	1	1	1	1				Kickaxel Shaft
21	74 04 313-00			1	1	1	1	1	1	1	1				O-ring O-ring
22	16 11 680-01 ✓			1	1	1	1	1	1	1	1				Medbringare Driving
23	16 11 681-01 ✓			1	1	1	1	1	1	1	1				Fjäder Spring
24	16 11 682-01 ✓			1	1	1	1	1	1	1	1				Kickfjäder Spring
25	16 11 683-01 ✓			1	1	1	1	1	1	1	1				Lägeshake Hook link
26	16 11 684-01 ✓			1	1	1	1	1	1	1	1				Fjäder Spring
27	16 11 685-01 ✓			1	1	1	1	1	1	1	1				Stift Pin
28	16 11 686-01 ✓			1	1	1	1	1	1	1	1				Växelmätare Kicker
29	74 04 211-00 ✓			1	1	1	1	1	1	1	1				O-ring O-ring
30	16 11 746-01 ✓			1	1	1	1	1	1	1	1				Växlingsaxel Shaft
31	16 11 692-01 ✓			1	1	1	1	1	1	1	1				Atergångsfjäder Return spring
32	16 11 696-01 ✓			1	1	1	1	1	1	1	1				Kickstartvev Kick starter cpl
34	16 12 731-01 ✓			1	1	1	1	1	1	1	1				Kickstartpedal Kick starter pedal
35	12 25 702-01 ✓			1	1	1	1	1	1	1	1				Pedalgummi Pedal rubber
36	72 55 368-01 ✓			1	1	1	1	1	1	1	1				Skruv M6×16 Screw
37	15 13 709-01 ✓			1	1	1	1	1	1	1	1				Bricka Washer
38	74 04 310-00 ✓			1	1	1	1	1	1	1	1				O-ring O-ring
39	73 53 122-00 ✓			1	1	1	1	1	1	1	1				Spärring Circlip
40	16 12 683-01 ✓			1	1	1	1	1	1	1	1				Forväxelpedal, kpl. Shift lever compl.

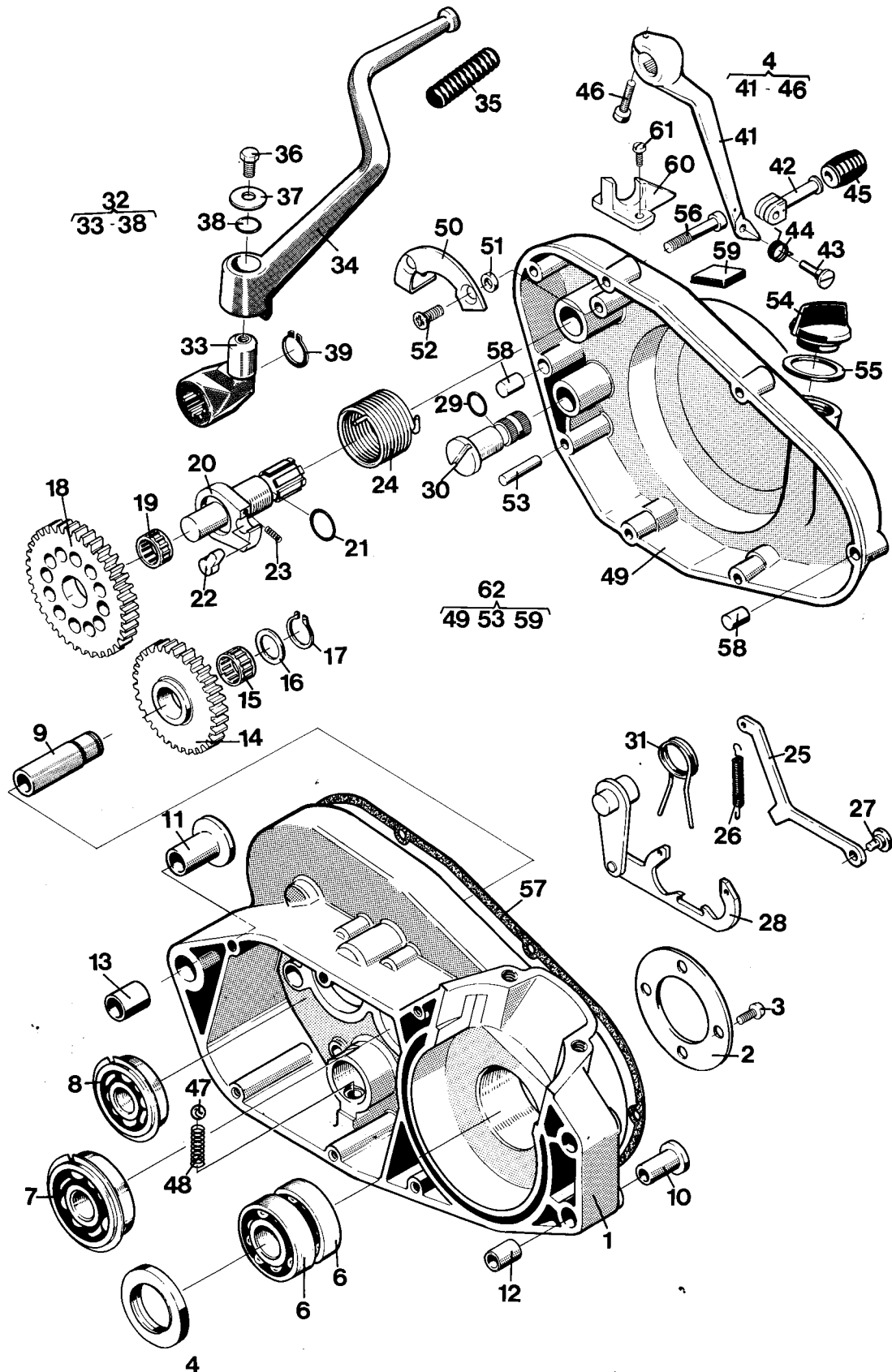


Fig.	Part Number Detaljnummer	Quantity/Antal											Description Benämning		
		125		240		250			430						
		CR	WR	CR	WR	CR	WR	XC	CR	WR	XC				
41	16 12 684-01			1	1	1	1	1	1	1					Spak Lever
42	16 12 685-01			1	1	1	1	1	1	1					Pedal Pedal
43	16 12 686-01 ✓			1	1	1	1	1	1	1					Ledskruv Screw
44	16 12 687-01 ✓			1	1	1	1	1	1	1					Fjäder Spring
45	16 12 688-01 ✓			1	1	1	1	1	1	1					Pedalgummi Pedal rubber
46	72 55 370-01 ✓			1	1	1	1	1	1	1					Skruv M6×22 Screw
47	73 86 130-03 ✓			1	1	1	1	1	1	1					Kula Ball
48	16 12 745-01 ✓			1	1	1	1	1	1	1					Fjäder Spring
50	16 11 704-01 ✓			1	1	1	1	1	1	1					Fjäderhållare Spring holder
51	16 11 706-01			2	2	2	2	2	2	2					Distans Distance
52	72 43 370-50 ✓			2	2	2	2	2	2	2					Skruv M6×20 Screw
N 53	72 01 361-50			1	1	1	1	1	1	1					Räffelpinne Pin
54	50 11 538-03 ✓			1	1	1	1	1	1	1					Tanklock Cap
55	50 12 782-01 ✓			1	1	1	1	1	1	1					Tanklockspackning Gasket
56	72 55 379-01 ✓			6	6	6	6	6	6	6					Skruv M6×45 Screw
57	16 11 650-01 ✓								1	1	1				Packning Gasket
58	16 11 708-01 ✓			2	2	2	2	2	2	2					Styrhylsa Steering sleeve
59	16 11 709-01 ✓			1	1	1	1	1	1	1					Gummistop, kickstart Buffer
60	16 11 848-01 ✓			1	1	1	1	1	1	1					Hållare, kickpedal Holder
61	72 31 328-01 ✓			2	2	2	2	2	2	2					Skruv M5×14 Screw
62	16 19 824-01 ✓			1	1	1	1	1	1	1					Vevhuskåpa vänster kpl. Transmission cover compl.

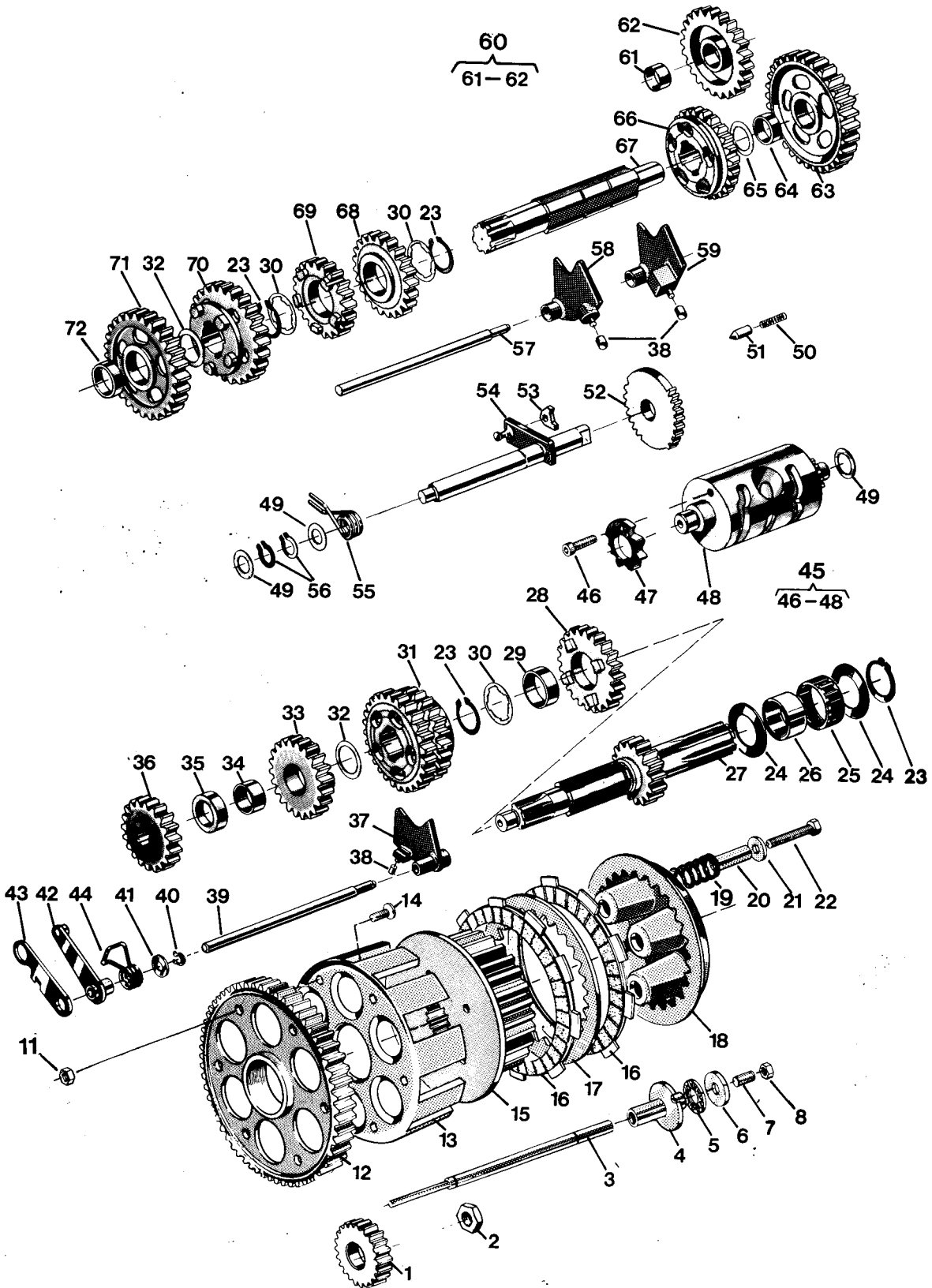


Fig.	Part Number Detaljnummer	Quantity/Antal												Description Benämning	
		125		240		250				430					
		CR	WR	CR	WR	CR	WR	XC	CR	WR	XC				
1	16 11 174-01 ✓	1													Drivhjul CR z = 18
	16 11 182		1												Driving gear CR
2	16 11 175-01 ✓	1	1												Drivhjul WR z = 20
															Driving gear WR
3	16 11 160-01 ✓	1	1												Mutter
4	16 11 170-01 ✓	1	1												Nut
5	16 11 166-01	1	1												Tryckstång
6	16 11 167-01	2	2												Push rod
7	78 85 370-00 ✓	1	1												Axelhylsa
8	15 13 703-01 ✓	6	6												Shaft sleeve
11	73 12 316-55 ✓	6	6												Axiallager
12	16 11 148-01 ✓	1													Axial bearing
	16 11 179-01 ✓		1												Axialbricka
13	16 11 149-01	1	1												Axial washer
14	72 56 368-56 ✓	6	6												Skruv TSS6×20-10,9
15	16 11 156-01 ✓	1	1												Screw
16	16 11 157-01 ✓	6	6												Mutter M6
17	16 11 158-01 ✓	5	5												Nut
18	16 11 168-01 ✓	1	1												Mutter M6
19	16 11 177-02 ✓	5	5												Nut
20	16 11 169-01 ✓	5	5												Kuggghjul CR z = 70
21	73 44 926-01 ✓	5	5												Cog wheel CR
22	72 52 378-71 ✓	5	5												Kuggghjul WR z = 68
23	73 53 126-00 ✓	4	4												Cog wheel WR
24	16 11 155-01	2	2												Kopplingskorg
25	16 11 154-01	1	1												Clutch ring
26	16 11 153-01	1	1												Skruv 6×16
27	16 12 477-01 ✓	1													Screw
	16 12 508-01 ✓		1												Kopplingscentrum
28	16 12 404-01 ✓	1	1												Clutch hub
29	16 12 418-01 ✓	1	1												Lamell m belägg
30	16 12 421-01 ✓	3	3												Disc w lining
31	16 12 405-01 ✓	1	1												Lamell
32	16 12 842-01 ✓	2	2												Disc
33	16 12 403-01 ✓	1													Tryckskiva
	16 12 497-01 ✓		1												Pressure plate
34	16 12 480-01 ✓	1	1												Fjäder
35	16 12 481-01 ✓	1	1												Spring
36	16 12 596-01 ✓	1													Distanshylsa
	16 12 496-01 ✓		1												Distance sleeve
															Bricka 6,7×16×1,5
															Washer
															Skruv M6×40
															Screw
															Spårring SgA25
															Circlip
															Bricka
															Washer
															Nållager
															Needle bearing
															Innerring
															Internal ring
															Huvudaxel CR z = 15
															Clutch shaft CR
															Huvudaxel WR z = 14
															Clutch shaft WR
															Kuggghjul 4:an z = 23
															Gear wheel
															Lagerhylsa
															Sleeve 4th
															Bricka
															Washer 4th-6th
															Kuggghjul 5:an, 6:an z = 25, 27
															Gear wheel 5th, 6th
															Bricka
															Washer 3rd
															Kuggghjul 3:an z = 21 CR
															Gear wheel 3rd z = 21 CR
															Kuggghjul 3:an z = 20 WR
															Gear wheel 3rd z = 20 WR
															Lagerhylsa
															Sleeve 3rd, 2nd
															Distansring
															Spacer
															Kuggghjul 2:an z = 18 CR
															Gear wheel 2nd z = 18 CR
															Kuggghjul 2:an z = 17 WR
															Gear wheel 2nd z = 17 WR

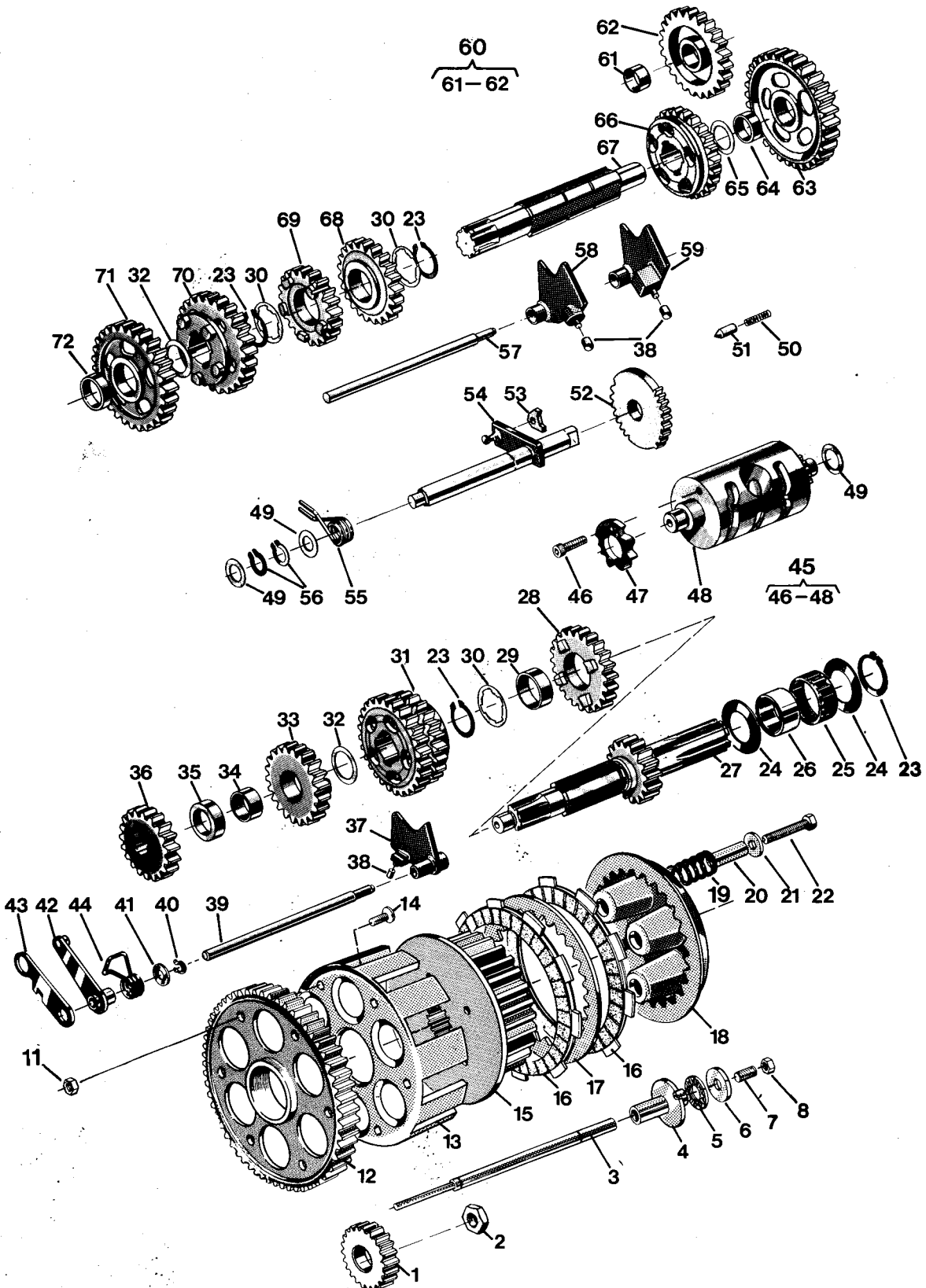


Fig.	Part Number Detaljnummer	Quantity/Antal												Description Benämning	
		125		240		250			430						
		CR	WR	CR	WR	CR	WR	XC	CR	WR	XC				
37	16 12 897-01 ✓	1	1												Växelförare 3-4:an Gear striker
38	16 12 424-01 ✓	3	3												Ledrulle Guide roller
39	16 12 484-01 ✓	1	1												Axel Shaft
40	73 53 112-00	1	1												Spårring SgA10 Circlip
41	16 12 485-01 ✓	1	1												Bricka Washer
42	16 12 489-01 ✓	1	1												Spärrarm Ratchet arm
43	16 12 493-01 ✓	1	1												Distansarm Distance arm
44	16 12 494-01 ✓	1	1												Fjäder Spring
45	16 12 486-01 ✓	1	1												Kullsrulle kpl. Linkroller compl.
46	72 55 366-06 ✓	1	1												Skruv M6×12 Screw
47	16 12 488-01 ✓	1	1												Spärrhjul Ratchet wheel
49	50 32 300-14 ✓	2	2												Bricka 15×24×1 Washer
50	16 12 593-01 ✓	1	1												Fjäder Spring
51	16 12 455-01 ✓	1	1												Spärrhylsa Ratchet sleeve
52	16 12 870-01 ✓	1	1												Stegmatare Stepfeeder
53	16 12 895-01 ✓	1	1												Medbringarhake Pawl
54	16 12 600-01 ✓	1	1												Växlingsaxel Gear shaft
55	16 12 594-01 ✓	1	1												Fjäder Spring
56	73 53 117-00	2	2												Spårring SgA15 Circlip
57	16 12 843-01 ✓	1	1												Axel Shaft
58	16 12 848-01 ✓	1	1												Växelförare 2-6:an Gear striker
59	16 12 896-01 ✓	1	1												Växelförare 1-5:an Gear striker
60	16 12 482-01 ✓	1													Kuggghjul start CR Gear wheel start CR
	16 12 501-01 ✓		1												Kuggghjul start WR Gear wheel start WR
61	12 25 713-01	1	1												Bussning Sleeve
63	16 12 406-01 ✓	1													Kuggghjul 1:an z = 31 CR Gear wheel 1:st z = 31 CR
	16 12 442-01 ✓		1												Kuggghjul 1:an z = 33 WR Gear wheel 1:st z = 33 WR
64	16 12 415-01 ✓	1	1												Lagerhylsa Sleeve 1st
65	15 13 714-01	1	1												Bricka 17,02×23×1 Washer 1st
66	16 12 409-01 ✓	1	1												Kuggghjul 4:an z = 24 Gear wheel 4th
67	16 12 470-01 ✓	1	1												Hjälpaxel Sprocket shaft
68	16 12 410-01 ✓	1	1												Kuggghjul 5:an z = 22 Gear wheel 5th
69	16 12 411-01 ✓	1	1												Kuggghjul 6:an z = 21 Gear wheel 6th
70	16 12 408-01 ✓	1	1												Kuggghjul 3:an z = 26 Gear wheel 3rd
71	16 12 408-01 ✓	1	1												Kuggghjul 2:an z = 28 CR Gear wheel 2nd z = 28 CR
	16 12 453-01 ✓		1												Kuggghjul 2:an z = 29 WR Gear wheel 2nd z = 29 WR
72	16 12 416-01 ✓	1	1												Lagerhylsa Sleeve 2nd

Fig.	Part Number Delalnummer	Quantity/Antal												Description Benämning	
		125		240		250			430						
		CR	WR	CR	WR	CR	WR	XC	CR	WR	XC				
	1 16 11 885-01								1	1	1				Drivhjul Driving gear
N	16 11 707-01			1	1	1	1	1							
	2 16 11 101-01 ✓			1	1	1	1	1	1	1	1				Mutter Nut
	3 16 11 886-01								1	1	1				Kopplingskrans Gear Wheel, clutch
N	16 11 698-01 ✓			1	1	1	1	1							
N	4 16 11 149-02 ✓			1	1	1	1	1	1	1	1				Kopplingskorg Clutch ring
	7 72 56 367-56 ✓			6	6	6	6	6	6	6	6				Skruv Screw
	8 73 12 316-55 ✓			6	6	6	6	6	6	6	6				Mutter M6 Nut
	10 16 11 670-01 ✓			1	1	1	1	1	1	1	1				Innerring Internal ring
	11 16 11 671-01 ✓			1	1	1	1	1	1	1	1				Nålhallare Needle ring
	12 16 11 155-01 ✓			2	2	2	2	2	2	2	2				Bricka Washer
	13 16 11 156-01			1	1	1	1	1	1	1	1				Kopplingscentrum Clutch hub
	14 16 11 157-01 ✓			6	6	6	6	6	6	6	6				Lamell Disc
	15 16 11 158-01 ✓			5	5	5	5	5	5	5	5				Lamell Disc
	16 16 11 177-01 ✓								5	5	5				Kopplingsfjäder Clutch spring
N	16 11 177-02 ✓			5	5	5	5	5							
	17 16 11 169-01 ✓			5	5	5	5	5	5	5	5				Distanshylsa Distance sleeve
	18 72 52 378-71 ✓			5	5	5	5	5	5	5	5				Skruv M6x40 Screw
	19 73 44 926-01 ✓			5	5	5	5	5	5	5	5				Bricka Washer
	20 73 53 126-00 ✓			1	1	1	1	1	1	1	1				Spärring Circlip
	21 16 11 673-01 ✓			1	1	1	1	1	1	1	1				Tryckstång Push rod
	22 16 11 170-01 ✓			1	1	1	1	1	1	1	1				Axeldel Shaft
	23 16 11 166-01			1	1	1	1	1	1	1	1				Axiällager Axial bearing
	24 16 11 167-01			1	1	1	1	1	1	1	1				Axialbricka Axial washer
	25 16 11 168-01 ✓			1	1	1	1	1	1	1	1				Tryckskena Pressure plate
	26 22 21 370-06 ✓			1	1	1	1	1	1	1	1				Skruv Screw
	27 15 13 703-01 ✓			1	1	1	1	1	1	1	1				Mutter Nut
	28 16 12 360-01 ✓				1			1	1	1	1				Huvudaxel Clutch shaft
N	16 12 345-01 ✓			1		1									
	16 12 697-01 ✓			1		1									
	29 16 12 350-01 ✓			1	1	1	1	1	1	1	1				Hjälpaxel Sprocket shaft
	30 16 11 699-01 ✓			2	2	2	2	2	2	2	2				Axel Shaft
	31 16 11 700-01 ✓			3	3	3	3	3	3	3	3				Växelförare Gear striker
	32 72 01 268-50			6	6	6	6	6	6	6	6				Pinne Pin
	33 16 11 702-01 ✓			1	1	1	1	1	1	1	1				Kulissrulle Linkroller
	34 16 12 699-01 ✓			1	1	1	1	1	1	1	1				Kulbana Outer race
	35 73 86 120-03			11	11	11	11	11	11	11	11				Kula Ball
	36 16 12 352-01 ✓			1		1									
	16 12 362-01 ✓									1	1				
	16 12 351-01 ✓					1	1	1	1	1	1				Kugghjul 2:an Huvudaxel Gear wheel
	16 12 363-01 ✓									1	1				
	16 12 349-01 ✓			1	1	1	1	1	1	1	1				Kugghjul 3:an Huvudaxel Gear wheel
	16 11 703-01 ✓			1		1									
	38 16 11 837-01 ✓			1	1	1	1	1	1	1	1				Kugghjul 4:an Huvudaxel Gear wheel

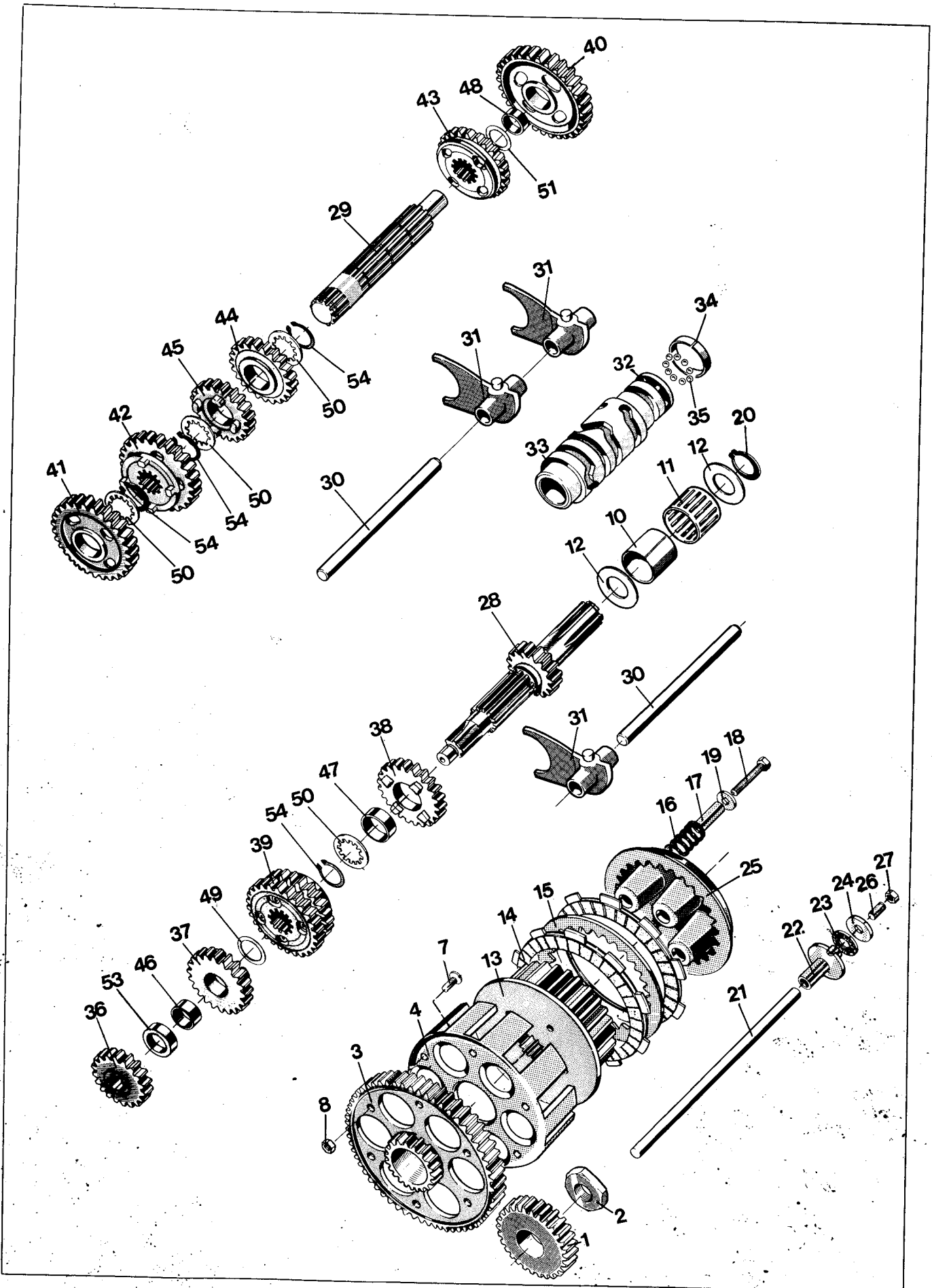


Fig.	Part Number Detaljnummer	Quantity/Antal												Description Benämning	
		125		240		250			430						
		CR	WR	CR	WR	CR	WR	XC	CR	WR	XC				
39	16 12 355-01 ✓ 16 11 705-01 ✓			1	1	1	1	1	1	1	1				Kuggjul 5:an-6:an Huvudaxel Gear wheel
40	16 12 361-01 ✓ 16 12 346-01 ✓ 16 11 711-01 ✓			1	1	1	1	1	1	1	1				Kuggjul 1:an Hjälpaxel Gear wheel
41	16 12 365-01 ✓ 16 12 347-01 ✓ 16 12 354-01 ✓			1	1	1	1	1	1	1	1				Kuggjul 2:an Hjälpaxel Gear wheel
42	16 12 366-01 ✓ 16 12 348-01 ✓ 16 11 713-01 ✓			1	1	1	1	1	1	1	1				Kuggjul 3:an Hjälpaxel Gear wheel
43	16 11 714-01 ✓			1	1	1	1	1	1	1	1				Kuggjul 4:an Hjälpaxel Gear wheel
44	16 11 715-01 ✓			1	1	1	1	1	1	1	1				Kuggjul 5:an Hjälpaxel Gear wheel
45	16 12 357-01 ✓ 16 11 716-01 ✓			1	1	1	1	1	1	1	1				Kuggjul 6:an Hjälpaxel Gear wheel
46	16 12 480-01 ✓			1	1	1	1	1	1	1	1				Lagerhylsa 3:an, Huvudaxel Sleeve
47	16 12 418-01 ✓			1	1	1	1	1	1	1	1				Lagerhylsa 4:an, Huvudaxel Sleeve
48	16 12 415-01 ✓			1	1	1	1	1	1	1	1				Lagerhylsa 1:an, Hjälpaxel Sleeve
49	16 12 842-01 ✓			1	1	1	1	1	1	1	1				Stödbricka Washer
50	16 11 717-01 ✓			4	4	4	4	4	4	4	4				Stödbricka Washer
51	15 13 714-01			1	1	1	1	1	1	1	1				Stödbricka Washer
53	16 12 481-01 ✓			1	1	1	1	1	1	1	1				Distansring, huvudaxel Spacer, clutch shaft
54	73 53 126-00 ✓			5	5	5	5	5	5	5	5				Spårring Circlip

Tändsystem Ignition

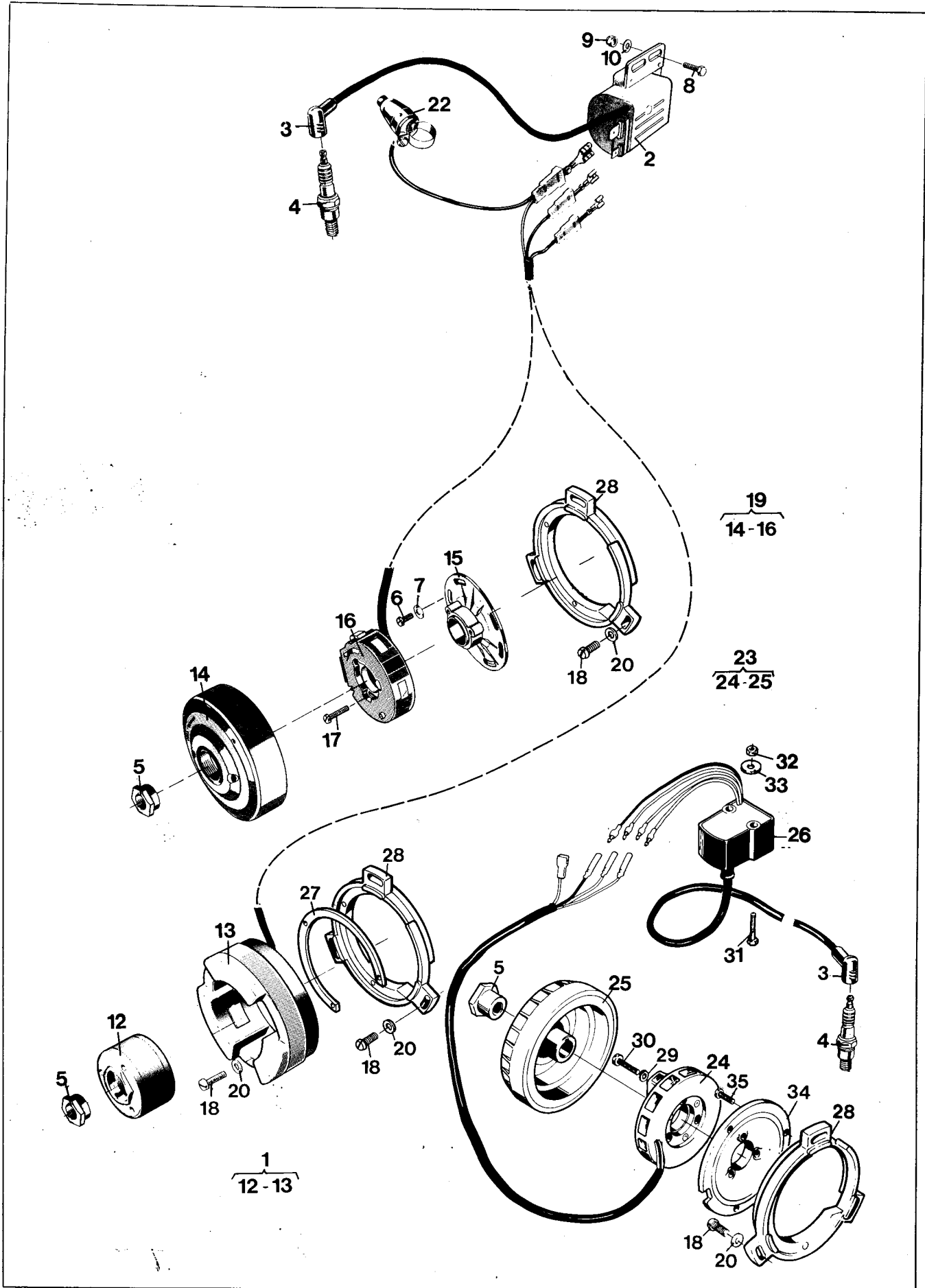


Fig.	Part Number Detaljnummer	Quantity/Antal												Description Benämning	
		125		240		250			430						
		CR	WR	CR	WR	CR	WR	XC	CR	WR	XC				
✓ 1	16 14 759-01 ✓			1		1			1						Magnet kpl. Magneto compl.
N ✓	16 14 790-01 ✓	1													Magnet kpl. Magneto compl.
2	16 14 714-01 ✓	1		1		1		1	1			1			Tändspole Ignition coil
3	16 14 635-01 ✓	1	1	1	1	1	1	1	1	1		1			Tändstiftshatt Spark plug cap
4	16 14 769-01			1	1	1	1	1	1	1		1			Tändstift Bosch W4C Spark plug
	16 14 769-02	1	1												Tändstift Bosch W3C Spark plug
5	16 11 191-01		1		1		1			1					Mutter Nut
N	16 11 191-02 ✓							1				1			Mutter Nut
N	161 11 191-03 ✓	1		1		1			1						Mutter Nut
6	72 55 291-55 ✓							3				3			Skruv M4×12 Screw
7	73 44 851-01 ✓							3				3			Bricka 4,3×8 Washer
8	72 52 368-51 ✓	2		2		2		2	2			2			Skruv M6×16 Screw
9	73 22 116-01 ✓	2		2		2		2	2			2			Mutter M6 Nut
10	73 41 153-01 ✓	2		2		2		2	2			2			Bricka 6,4×12 Washer
N 17	72 55 295-55 ✓							3				3			Skruv M4×20 Screw
18	72 55 332-55 ✓	3		6	3	6	3	3	6	3		3			Skruv M5×22 Screw
N 19	16 14 794-01 ✓							1				1			Magnet kpl. Magneto compl.
20	15 13 730-01	3		6	3	6	3	3	6	3		3			Bricka 6,4×12 Washer
22	15 17 281-01 ✓	1		1		1		1	1			1			Kortslutningsknapp Kill button
N 23	16 14 798-01		1		1		1			1					Magnet kpl. Magneto compl.
26	16 14 774-01 ✓		1		1		1			1					Tändspole Ignition coil
27	16 14 167-01 ✓	1		1		1			1						Distansplatta Spacer plate
28	16 14 165-01 ✓			1	1	1	1	1	1	1		1	1		Fästplatta Mounting plate
29	73 44 880-01 ✓		3		3		3			3					Bricka 5,3×12 Washer
30	72 31 335-55 ✓		3		3		3			3					Skruv M5×30 Screw
31	72 52 380-51 ✓		2		2		2			2					Skruv M6×50 Screw
32	73 22 116-01 ✓		2		2		2			2					Mutter M6 Nut
33	73 41 153-01 ✓		2		2		2			2					Bricka 6,4×12,5 Washer
34	16 14 778-01 ✓		1		1		1			1					Fästplatta Mounting plate
35	72 55 329-55 ✓		3		3		3			3					Skruv M5×16 Screw

GS komplett.

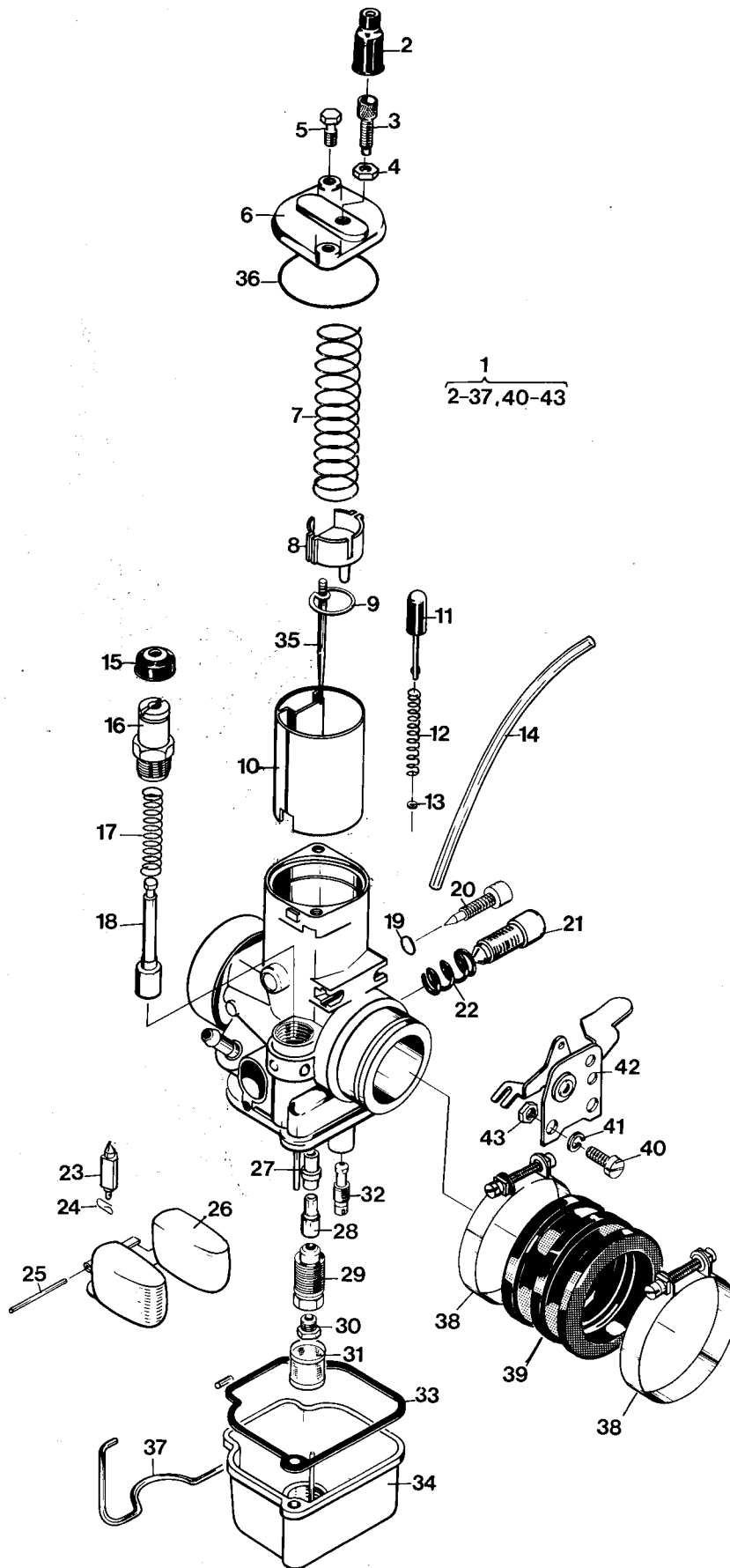


Fig.	Part Number Detaljnummer	Quantity/Antal												Description Benämning
		125		240		250			430					
		CR	WR	CR	WR	CR	WR	XC	CR	WR	XC			
1	16 13 442-01		1											Förgasare, kpl. Carburettor compl.
2	16 13 128-01		1											Skyddshalva Protector sleeve
3	16 13 916-01		1											Ställskruv Tension screw
4	16 13 908-01		1											Mutter Nut
5	16 13 126-01		2											Skruv Nut
6	16 13 247-01		1											Förgasarelock Carburettor cover
7	16 13 597-01		1											Trottefjäder Throttle spring
8	16 13 237-01		1											Wirelås Wire lock
9	16 13 244-01		1											Hållare Needle holder
10	16 13 484-01		1											Trottel Throttle
11	16 13 449-01		1											Flödareknapp Tickler button
12	16 13 451-01		1											Fjäder Spring
13	16 13 450-01		1											Bricka Washer
14	11 28 072-05		1											Slang/m 8x4 Hose/m
15	16 13 459-01		1											Gummiskydd Rubber cap.
16	16 13 459-01		1											Starthylsa Start sleeve
17	15 13 458-01		1											Fjäder Spring
18	16 13 457-01		1											Kolv Piston
19	16 13 465-01		1											O-ring Rubber ring
20	16 13 453-01		1											Luftskruv Air screw
21	16 13 986-01		1											Ställskruv Adjusting screw
22	16 13 987-01		1											Fjäder Spring
23	16 13 417-01		1											Nål Needle
24	16 13 330-01		1											Fjäder Spring
25	16 13 993-01		1											Stift Peg
26	16 13 537-01		1											Flottör Float
27	16 13 215-01		1											Spridare Atomizer
28	16 13 238-01		1											Nålmunstycke 2,76 Needle jet.
29	16 13 979-01		1											Blandarrör Mixer tube
30	16 13 506-01		1											Huvudmunstycke 170 Main jet.
31	16 13 509-01		1											Silhylsa Strainer sleeve
32	16 13 505-01		1											Tomgångsmunstycke 35 Idling jet
33	16 13 989-01		1											Packning Gasket
34	16 13 494-01		1											Flottörhus Float chamber
35	16 13 596-01		1											Nål Needle
36	16 13 248-01		1											O-ring Rubber ring
37	16 13 990-01		1											Fjäderbygel Spring stop
38	16 13 538-01		2											Klamma Clamp

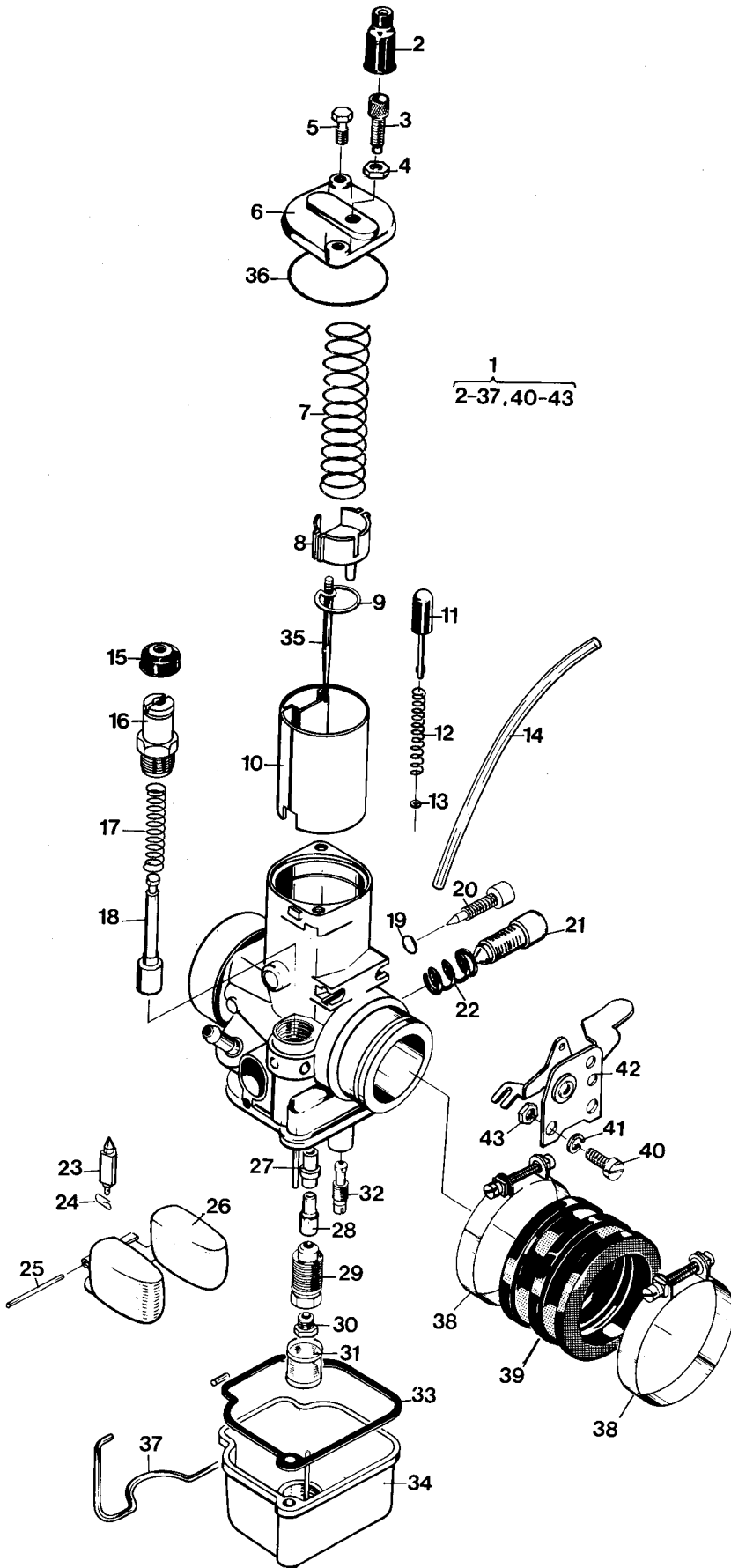


Fig.	Part Number Detaljnummer	Quantity/Antal												Description Benämning		
		125		240		250			430							
		CR	WR	CR	WR	CR	WR	XC	CR	WR	XC					
39	16 13 226-01 ✓		1												Muff	
40	72 31 326-01 ✓		2												Muff	
41			2												Skruv	
42	16 13 483-01		1												Screw	
43	16 13 463-01		2												Bricka	
															Washer	
															Choker reglage	
															Choke lever	
															Mutter	
															Nut	
Tillbehör/Accessories																
28	16 13 485-01 16 13 240-01 16 13 241-01															Nålmunstycke
30	16 13 232-01 16 13 239-01 16 13 234-01 16 13 235-01 16 13 236-01 16 13 506-01 16 13 507-01															Needle jets
32	16 13 510-01 16 13 981-01 16 13 216-01															2,70
																2,73
																2,80
																Huvudmunstycke
																Main jets
																145
																150
																155
																160
																165
																170
																175
																Tomgångsmunstycke
																Idling jets
																30
																40
																45

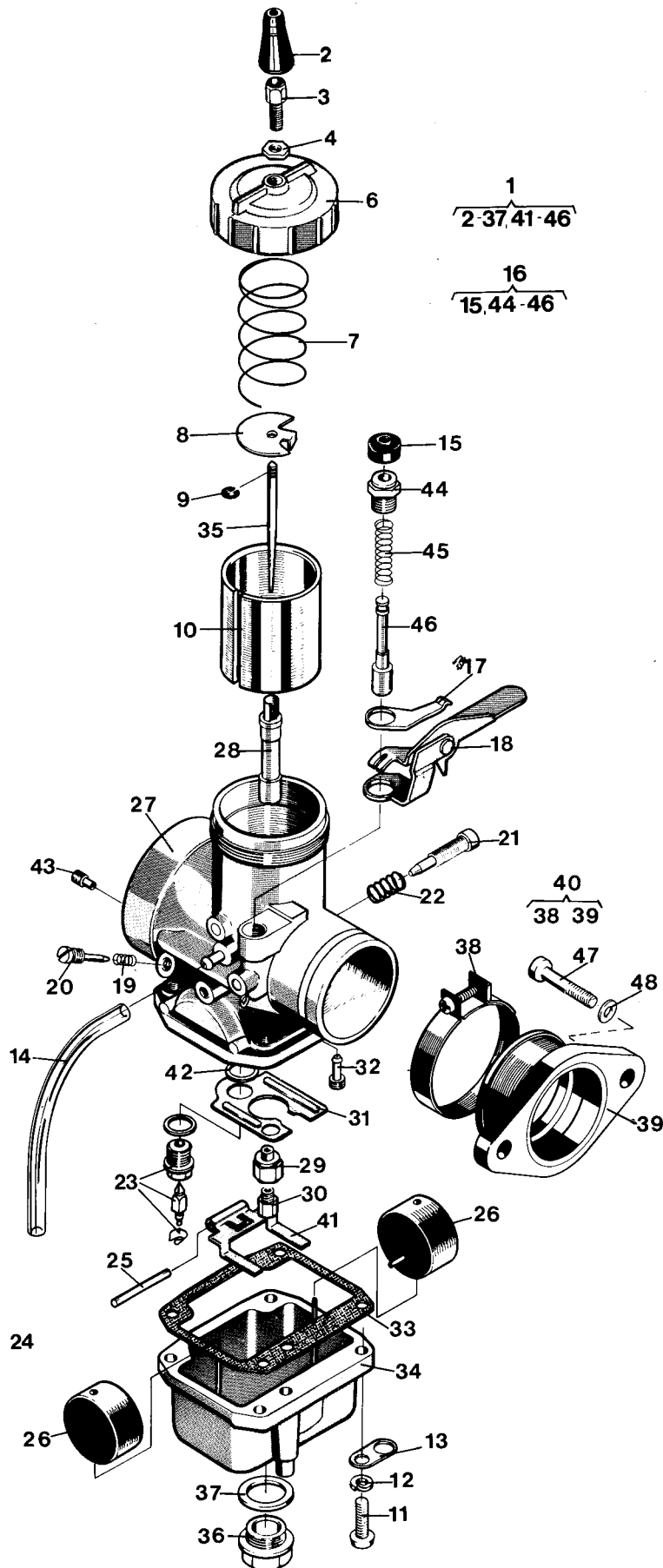


Fig.	Part Number Detaljnummer	Quantity/Antal											Description Benämning			
		125		240		250			430							
		CR	WR	CR	WR	CR	WR	XC	CR	WR	XC					
1	16 13 644-01									1						Förgasare Mikuni
	16 13 640-01									1		1				Carburettor
N	16 13 692-01				1		1									Förgasare Mikuni
N	16 13 646-01			1		1		1								Carburettor
N	16 13 649-01	1														Förgasare Mikuni
																Carburettor
2	16 13 128-01	1		1	1	1	1	1	1	1	1	1				Skyddshylsa
																Protection sleeve
3	16 13 916-01	1		1	1	1	1	1	1	1	1	1				Ställskruv
																Adjuster
4	16 13 908-01	1		1	1	1	1	1	1	1	1	1				Mutter
																Nut
6	16 13 570-01	1		1	1	1	1	1	1	1	1	1				Förgasarlock
																Cover
7	16 13 571-01	1		1	1	1	1	1	1	1	1	1				Fjäder
																Spring
8	16 13 584-01	1		1	1	1	1	1	1	1	1	1	1	1	1	Wire lås
																Wire lock
9	16 13 583-01	1		1	1	1	1	1	1	1	1	1				Nålclips
																Needle clip
10	16 13 575-01			1	1	1	1	1	1	1	1	1				Trottel ca 2,0
	16 13 576-01	1														Throttle
																Trottel ca 2,5
																Throttle
11	72 41 329-01	4		4	4	4	4	4	4	4	4	4				Skruv M5x16
																Screw
12	73 51 146-01	4		4	4	4	4	4	4	4	4	4				Bricka
																Washer
13	16 13 569-01	2		2	2	2	2	2	2	2	2	2				Hållare
																Holder
14	16 13 448-01	2		2	2	2	2	2	2	2	2	2				Slang
																Hose
15	16 13 590-01	1		1	1	1	1	1	1	1	1	1				Gummiskydd
																Rubber cap
16	16 13 589-01	1		1	1	1	1	1	1	1	1	1				Startventil kpl
																Start valve compl.
17	16 13 594-01	1		1	1	1	1	1	1	1	1	1				Fjäder
																Spring
18	16 13 595-01	1		1	1	1	1	1	1	1	1	1				Chokereglage
																Choke lever
19	16 13 572-01	1		1	1	1	1	1	1	1	1	1				Fjäder
																Spring
20	16 13 573-01	1		1	1	1	1	1	1	1	1	1				Luftskruv
																Aircrew
21	16 13 588-01	1		1	1	1	1	1	1	1	1	1				Ställskruv
																Adjusting screw
22	16 13 587-01	1		1	1	1	1	1	1	1	1	1				Fjäder
																Spring
23	16 13 565-01	1		1	1	1	1	1	1	1	1	1				Nålventil kpl.
																Needle valve compl.
24	16 13 585-01	2		2	2	2	2	2	2	2	2	2				Flottörstopp
																Cap
25	16 13 566-01	1		1	1	1	1	1	1	1	1	1				Stift
																Peg
26	16 13 578-01	2		2	2	2	2	2	2	2	2	2				Flottör
																Float
28	16 13 552-01											1				Nålmunstycke Q8
	16 13 700-01				1		1									Needle jet
	16 13 555-01			1		1		1		1		1				Nålmunstycke P8
																Needle jet
N	16 13 642-01	1				1		1				1				Nålmunstycke R4
																Needle jet
																Nålmunstycke R6
																Needle jet
29	16 13 580-01	1		1	1	1	1	1	1	1	1	1				Mellanskriv
																Distance screw
30	16 13 558-01			1		1		1								Huvudmunstycke 410
	16 13 561-01											1				Main jet
	16 13 562-01												1			Huvudmunstycke 440
																Main jet
	16 13 641-01	1														Huvudmunstycke 450
																Main jet
	16 13 641-01															Huvudmunstycke 470
																Main jet
	16 13 557-01				1		1									Huvudmunstycke 400
																Main jet

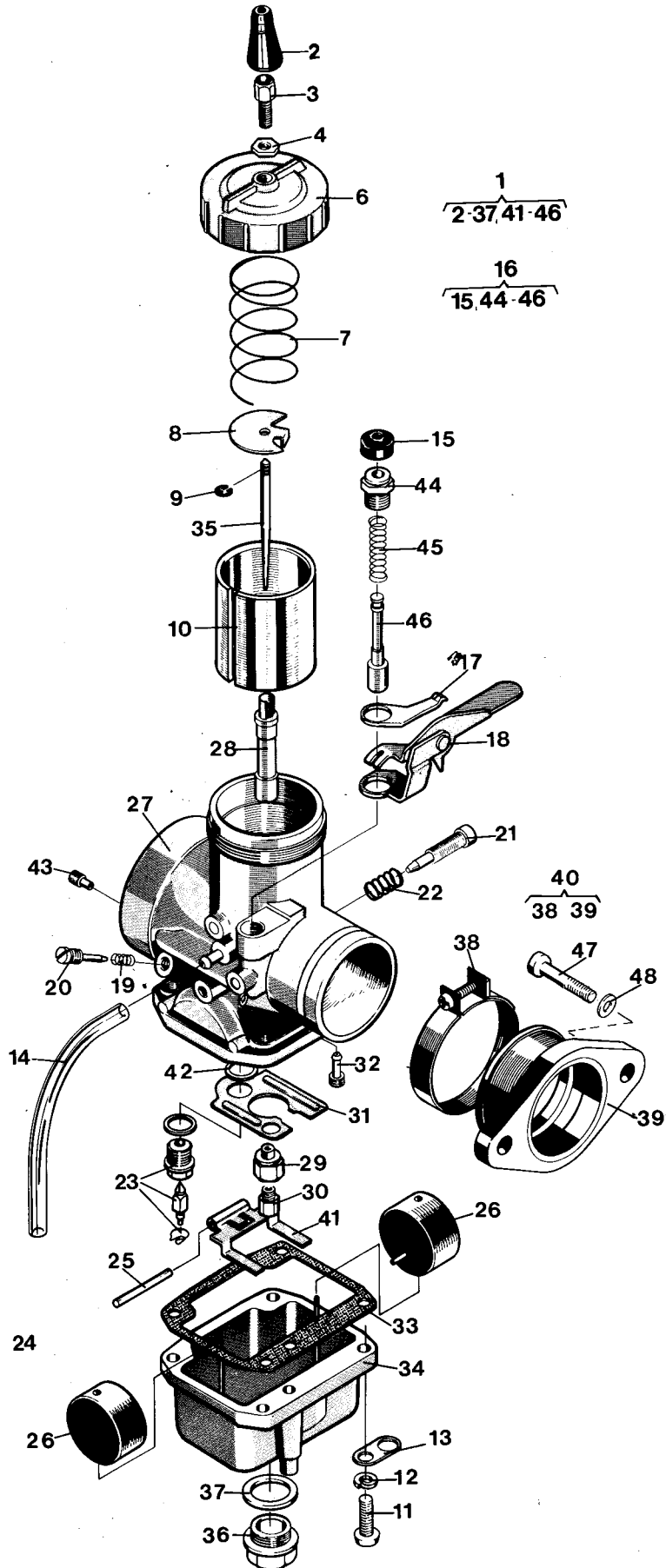


Fig.	Part Number Detaljnummer	Quantity/Antal											Description Benämning			
		125		240		250			430							
		CR	WR	CR	WR	CR	WR	XC	CR	WR	XC					
	31	16 13 586-01	1		1	1	1	1	1	1	1				Skvalplåt Baffle plate	
	32	16 13 546-01	1		1	1	1	1	1	1	1				Tomgångsmunstycke P.J 45 Pilot jet	
	33	16 13 543-01	1		1	1	1	1	1	1	1				Packning Gasket	
	34	16 13 574-01	1		1	1	1	1	1	1	1				Flottörhus Float chamber	
N	35	16 13 647-01			1		1		1						Nål 6 DH 20 Needle	
		16 13 579-01							1	1	1				Nål 6 DH 3 Needle	
N		16 13 693-01	1			1		1							Nål 6 F 16 Needle	
	36	16 13 581-01	1		1	1	1	1	1	1	1				Bottenskruv Drain screw	
	37	16 13 582-01 ✓	1		1	1	1	1	1	1	1				Packning Gasket	
	38	16 13 535-01	1		1	1	1	1	1	1	1				Klamma Clamp	
	40	16 13 533-01 ✓			1	1	1	1	1	1	1				Anslutning Connection	
	41	16 13 564-01	1		1	1	1	1	1	1	1				Flottörm Float lever	
	42	16 13 565-01	2		2	2	2	2	2	2	2				Bricka Washer	
	43	16 13 568-01	1		1	1	1	1	1	1	1				Luftmunstycke 2,0 Air jet	
	47	72 55 453-00 ✓			2	2	2	2	2	2	2				Skruv M8×25 Screw	
	48	73 41 164-01 ✓			2	2	2	2	2	2	2				Bricka 8,4×16 Washer	
Tillbehör/Accessories																
	10	16 13 575-01 16 13 576-01 16 13 577-01													Trottlar Throttles C.A. 2.0 C.A. 2.5 C.A. 3.0	
	28	16 13 549-01 16 13 550-01 16 13 551-01 16 13 552-01 16 13 553-01 16 13 554-01 16 13 555-01 16 13 642-01 16 13 699-01													Nålmunstycke Needle jets N.J Q-4 N.J Q-5 N.J Q-6 N.J Q-8 N.J R-0 N.J R-2 N.J R-4 N.J R-6 N.J R-8	
N																
N																
N																
N																
N																
N																
	30	16 13 556-01 16 13 557-01 16 13 558-01 16 13 559-01 16 13 561-01 16 13 562-01 16 13 563-01 16 13 641-01 16 13 694-01 16 13 695-01 16 13 696-01 16 13 697-01 16 13 698-01														Huvudmunstycke Main jets M.J 390 M.J 400 M.J 410 M.J 420 M.J 440 M.J 450 M.J 460 M.J 470 M.J 480 M.J 490 M.J 500 M.J 530 M.J 560
	32	16 13 544-01 16 13 545-01 16 13 546-01 16 13 547-01 16 13 548-01													Tomgångsmunstycken Idling jets P.J 35 P.J 40 P.J 45 P.J 50 P.J 55	

Luftfilterbox Air filter box

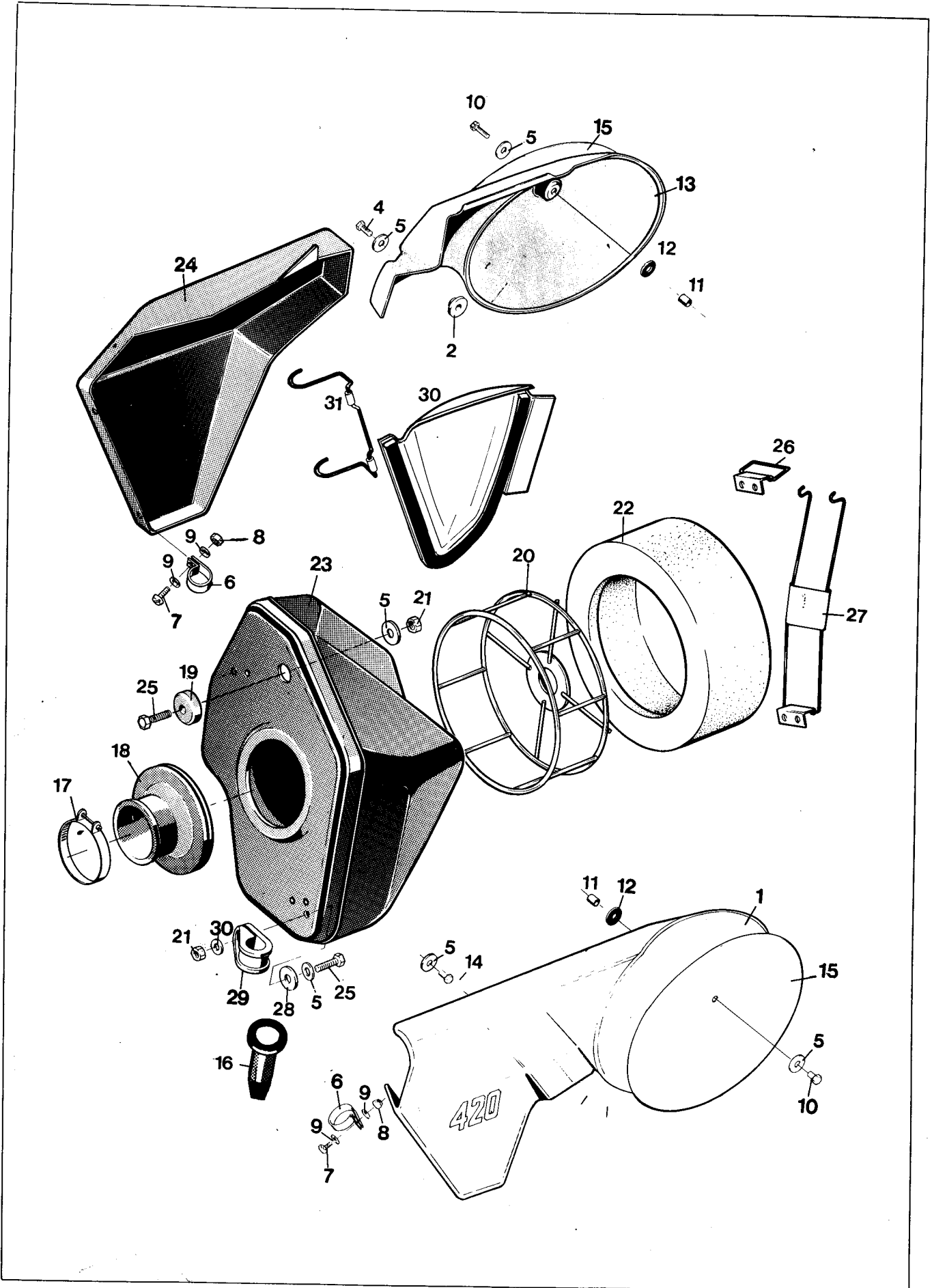


Fig.	Part Number Detaljnummer	Quantity/Antal											Description Benämning		
		125		240		250			430						
		CR	WR	CR	WR	CR	WR	XC	CR	WR	XC				
N 1	15 19 694-01			1		1		1							Sidopanel, vänster Side cover left
N	15 19 693-01	1	1		1		1		1	1	1				Sidopanel, vänster Side cover left
N 2	15 19 696-01 ✓	1	1	1	1	1	1	1	1	1	1				Distans Distance
4	72 52 368-53 ✓	1	1	1	1	1	1	1	1	1	1				Skruv M6×16 Screw
5	15 13 709-01 ✓	5	5	5	5	5	5	5	5	5	5				Bricka 6,5×22 Washer
6	15 14 201-01 ✓	4	4	4	4	4	4	4	4	4	4				Klamma Clamp
7	72 31 291-01 ✓	4	4	4	4	4	4	4	4	4	4				Skruv M4×12 Screw
8	73 22 112-01 ✓	4	4	4	4	4	4	4	4	4	4				Mutter M4 Nut
9	15 13 728-01 ✓	8	8	8	8	8	8	8	8	8	8				Bricka 4,3×12 Washer
10	72 52 372-53 ✓	2	2	2	2	2	2	2	2	2	2				Skruv M6×25 Screw
N 11	15 19 704-01 ✓	2	2	2	2	2	2	2	2	2	2				Distans Spacer
N 12	15 19 705-01	2	2	2	2	2	2	2	2	2	2				Gummigenomföring Rubber spacer
N 13	15 19 695-01	1	1	1	1	1	1	1	1	1	1				Sidopanel, höger Side cover right
14	72 52 364-53 ✓	1	1	1	1	1	1	1	1	1	1				Skruv M6×10 Screw
15	15 19 573-01 ✓ 15 19 573-02 ✓ 15 19 573-03 ✓	2	2		2		2		2		2				Nummer oval, vit Nummer oval, grön Nummer oval, gul
16	15 14 324-01 ✓	1	1	1	1	1	1	1	1	1	1				Dräneringsventil Drain valve
17	16 13 539-01 ✓	1	1	1	1	1	1	1	1	1	1				Klamma Clamp
18	15 14 984-01 ✓ 15 14 301-01 ✓			1	1	1	1	1	1	1	1				Anslutning Connection
N	15 14 465-01 ✓	1													Anslutning Connection
19	15 19 342-01 ✓	1	1	1	1	1	1	1	1	1	1				Gummibussning Rubber bushing
20	15 14 982-01	1	1	1	1	1	1	1	1	1	1				Korg Basket
21	73 22 116-01 ✓	2	2	2	2	2	2	2	2	2	2				Mutter M6 Nut
22	15 14 983-01 ✓	1	1	1	1	1	1	1	1	1	1				Luftfilter
23	15 14 979-01 ✓	1	1	1	1	1	1	1	1	1	1				Luftfilterburk Air filter box
24	15 14 991-01 ✓	1	1	1	1	1	1	1	1	1	1				Lock Cover
25	72 52 371-51 ✓	2	2	2	2	2	2	2	2	2	2				Skruv M6×22 Screw
26	15 14 986-01 ✓	1	1	1	1	1	1	1	1	1	1				Länk Link
27	15 14 985-01 ✓	1	1	1	1	1	1	1	1	1	1				Bygel Filter holder
28	15 18 137-01 ✓	1	1	1	1	1	1	1	1	1	1				Gummibricka Rubber washer
29	15 18 137-01 ✓	1	1	1	1	1	1	1	1	1	1				Fäste Attachment
30	15 14 412-01 ✓		1		1		1		1		1				Tätningssplatta Splash guard
31	15 14 413-01 ✓		1		1		1		1		1				Hållare Holder

Belysning och hastighetsmätare
Lights and speedometer

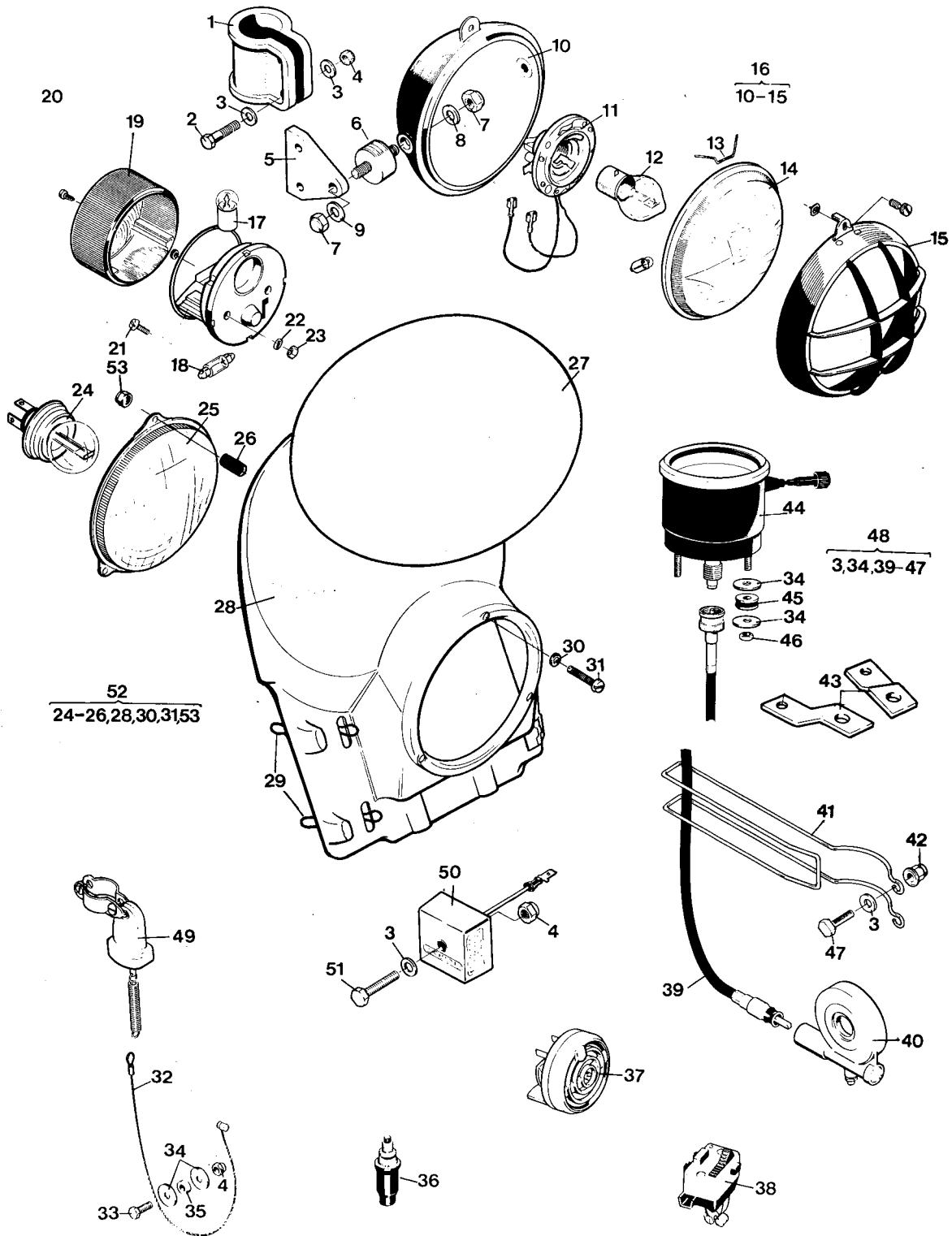


Fig.	Part Number Detaljnummer	Quantity/Antal												Description Benämning
		125		240		250			430					
		CR	WR	CR	WR	CR	WR	XC	CR	WR	XC			
1	15 17 300-01		2											Lamphållare Rubber holder
2	72 52 374-51		4											Skruv M6×30 Screw
3	73 41 153-01		8											Bricka 6,4×12,5 Washer
4	73 22 116-01		6		2		2			2				Mutter M6 Nut
5	15 17 304-01		2											Fästplåt Attachment
6	15 14 590-01		2											Vibrationselement Damping element
7	73 22 118-01		4											Mutter M8 Nut
8	15 17 339-01		2											Plastbricka Washer
9	15 17 340-01		2											Bricka Washer
11	15 19 910-01		1											Glödlampshållare Bulb holder
12	15 17 342-01		1											Glödlampa 12 V – 36/36 W Bulb
13	15 19 916-01		4											Fjäder Spring
14	15 19 912-01		1											Insats Inset
15	15 19 915-01		1											Sarg Frame
16	15 17 307-01		1											Strålkastare Head light
N 17	15 19 616-01		1		1		1			1				Glödlampa 12V-10W Bulb
N 18	15 19 617-01		1		1		1			1				Glödlampa 12V-5W Bulb
N 19	15 17 389-01		1		1		1			1				Lyktglas Tail light lense
20	15 17 355-01		1		1		1			1				Baklykta kpl. Tail light compl.
21	72 31 327-51		2		2		2			2				Skruv M5×12 Screw
22	73 44 880-01		2		2		2			2				Bricka 5,3×12 Washer
23	73 22 114-01		2		2		2			2				Mutter M5 Nut
N 24	15 17 409-01				1		1			1				Glödlampa 12V-45/40W Bulb
N 25	15 17 404-01				1		1			1				Strålkastarinsats kpl. med glödlampa Head light inset compl. with bulb
N 26	15 14 078-04				3		3			3				Gummislang Rubber hose
27	15 19 573-01													Nummer oval, vit Decal white
	15 19 573-02													Nummer oval, grön Decal green
	15 19 573-03													Nummer oval, gul Decal yellow
N 28	15 17 412-01				1		1			1				Strålkastarkåpa Head light cover
N 29	74 04 429-00				3		3			3				O-ring
30	73 41 146-01				3		3			3				Bricka 5,3×10 Washer
31	72 32 333-31				3		3			3				Skruv M5×25 Screw
32	15 17 364-01		1		1		1			1				Wire
33	72 52 368-51		1		1		1			1				Skruv M6×16 Screw
34	15 13 709-01		2		2		2			2				Bricka 6,5×22 Washer
35	16 11 151-02		1		1		1			1				Distans Spacer
36	15 17 328-01		1		1		1			1				Bromsljuskontakt Brake light switch
37	15 17 420-01		1		1		1			1				Signal Horn

Belysning och hastighetsmätare Lights and speedometer

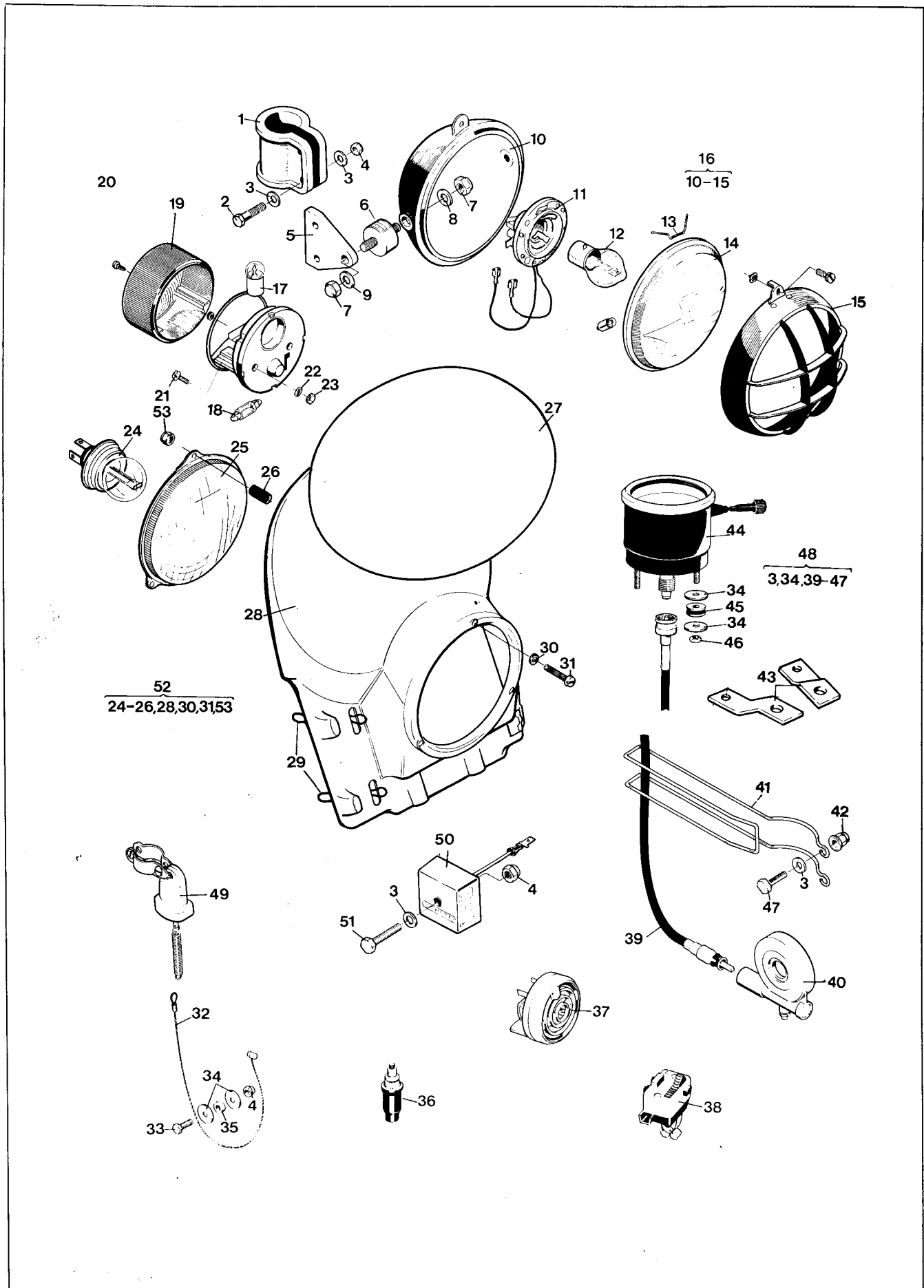


Fig.	Part Number Detaljnummer	Quantity/Antal												Description Benämning		
		125		240		250			430							
		CR	WR	CR	WR	CR	WR	XC	CR	WR	XC					
N	38		1		1		1									Omkopplare Switch
	39		1		1		1									Hastighetsmätarwire Speedmeter wire
	40		1		1		1									Vinkelväxel Drive
	41		1		1		1									Bygel Wire protector
	42		2		2		2									Mutter M6 Nut
N	43				2		2									Fäste Attachment
	44															Hastighetsmätare Km/H Speedometer
																Hastighetsmätare MPH Speedometer
	45		2		2		2									Gummigenomföring Rubber sleeve
	46		2		2		2									Mutter M5 Nut
	47		2		2		2									Skruv M6×22 Screw
N	48															Hastighetsmätaranläggning MPH Ø40 mm gaffel
																Speedometer kit Ø40 mm Fork
																Hastighetsmätaranläggning Km/H Ø35 mm gaffel
N																Speedometer kit Ø35 mm Fork
																Hastighetsmätaranläggning Km/H Ø40 mm gaffel
																Speedometer kit Ø40 mm Fork
	49		1		1		1									Bromsljuskontakt Brake light switch
	50		1		1		1									Spänningsregulator Voltage regulator
	51		1		1		1									Skruv M6×35 Screw
N	52				1		1									Strålkastarkåpa kpl Hedlight compl.
	53				3		3									Mutter M5 Nut

EINGANG
 01. MAI 1982
 ERL:

500 CR

Notizen

über telefonisch/persönlich geführtes Gespräch

Herrn
 mit Frau
 Fräulein

der Firma

in Getriebe 500 CR

Datum
Uhrzeit
Ruf-Nr.

- 16 12 309 - 01 Welle ✓
- ✓ 16 12 368 - 01 -4 ✓
- 16 12 374 - 01 Zoh. ✓
- 16 12 375 - 01 -4- ✓
- ✓ 16 12 373 - 01 -4- ✓
- 16 12 377 - 01 -4- ✓
- 379 - 01 -4- ✓
- 378 - 01 -4- ✓
- 376 - 01 -4- ✓
- 384 - 01 Schaltklemme ✓
- 16 12 371 - 01 Schaltwalze ✓

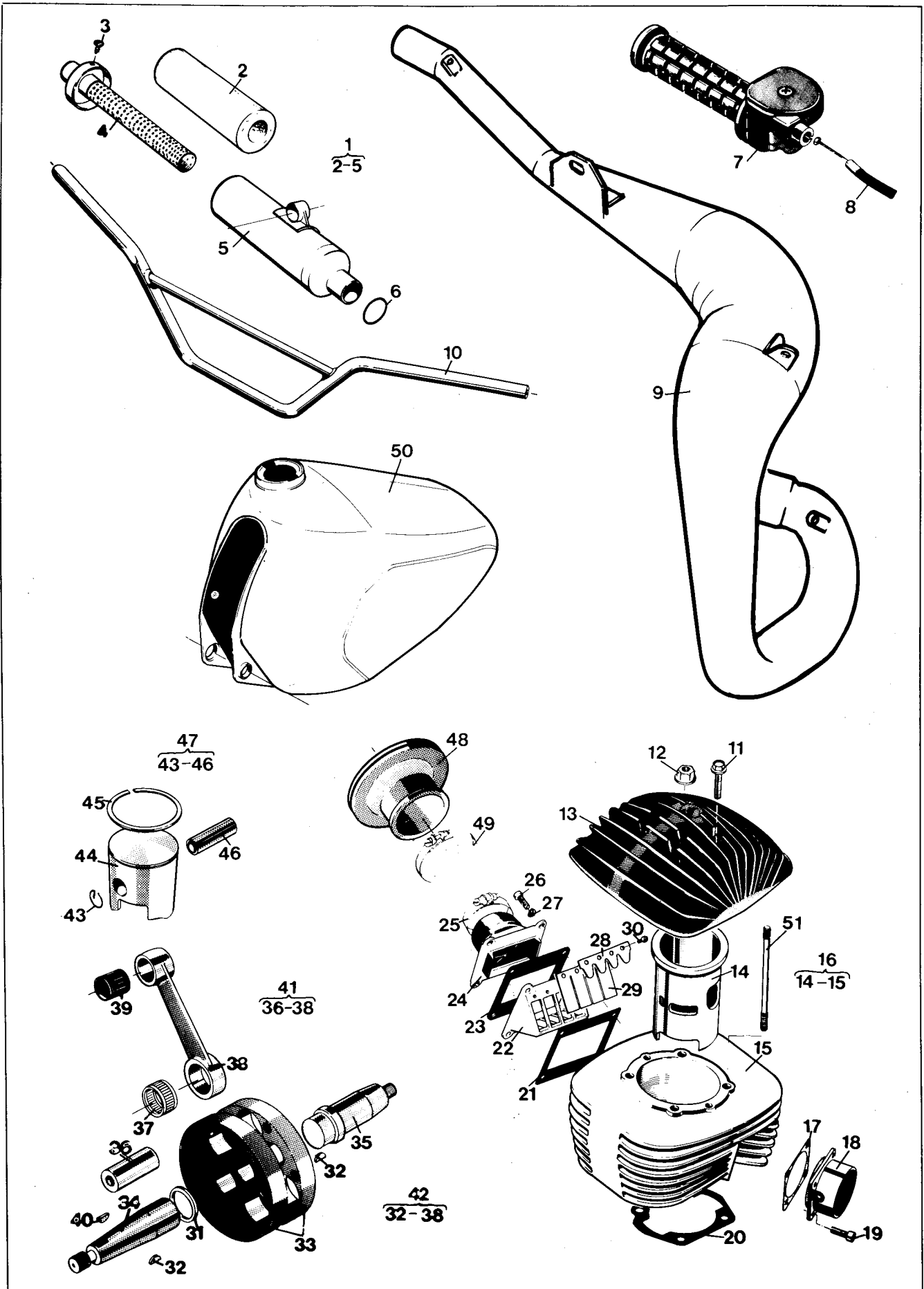
Postfach 157 · 4358 Haltern
 Telefon (02364) 14071

fabo-
 druck

- ✓ 16 11 885 - 01 Zahnrad/Primer (wie 430)
- ✓ 16 11 886 - 01 -4- -4- Kupplung ✓

Gespräch angenommen	bearbeitet	gesehen
---------------------	------------	---------

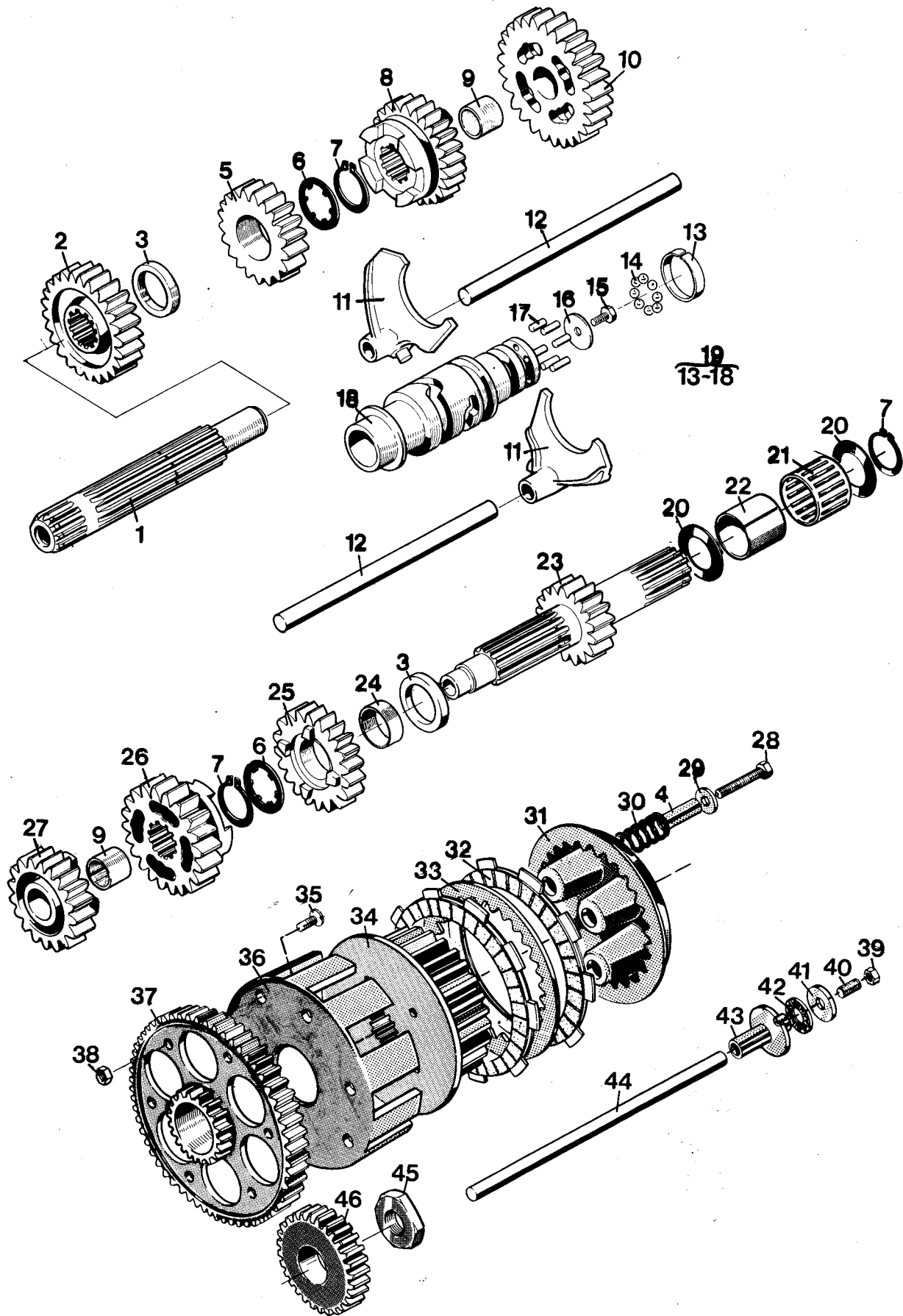
Nya detaljer
New Spare parts



EINGANG
 01. MAI 1982
 ERL:-----

N	Fig.	Detailnummer Partnummer	Antal Quantity	Benämning Description
	1	15 14 278-01	1	Ljuddämpare. Silencer
N	6	15 14 559-01	1	O-ring
N	7	15 15 289-01	1	Gashandtag, kpl.. Throttle handle, compl.
N	8	15 15 329-01	1	Gaswire. Throttle wire
N	9	15 14 498-01	1	Avgasrör. Exhaust pipe
N	10	15 13 148-01	1	Styre. Handle bar
	11	15 13 700-01	2	Skruv, M8×40. Screw
	12	15 13 704-01	4	Mutter M10. Nut
N	13	16 11 894-01	1	Cylinderlock. Cylinder head
N	14	16 11 893-01	1	Foder. Liner
N	16	16 11 897-01	1	Cylinder, kpl. Cylinder, compl.
	17	16 10 894-01	1	Packning. Gasket
	18	16 10 891-01	1	Stos. Exhaust manifold
	19	72 55 370-01	4	Skruv M6×20. Screw
	20	16 11 882-01	1	Packning. Gasket
	21	16 11 861-01	1	Packning. Gasket
	22	16 11 856-01	1	Ventilhållare. Reed valve holder
	23	16 11 862-01	1	Packning. Gasket
N	24	16 11 898-01	1	Anslutning. Intake manifold
N	25	16 13 598-01	1	Slangklämma. Clamp
	26	72 55 372-01	4	Skruv M6×25. Screw
	27	73 51 153-50	4	Bricka. Washer
	28	16 11 866-01	2	Ventilstöd. Valve support
	29	16 11 864-01	2	Ventil. Valve
	30	72 32 285-31	8	Skruv, M4×6. Screw
	31	16 10 921-01	1	Distansring. Spacer
	32	73 58 016-00	2	Woodruffkil. Woodruffkey
	34	16 11 659-01	1	Vevaxel, höger. Shaft, right
	35	16 11 660-01	1	Vevaxel, vänster. Shaft, left
N	39	16 11 205-01	1	Nållager 20×24×25. Needle bearing
	40	15 13 713-01	1	Woodruffkil. Woodruffkey
N	41	16 19 829-01	1	Vevstaksrenoveringssats. Overhaulkit, connecting rod
N	42	16 11 899-01	1	Vevaxel, kpl. Crankshaft, compl.
N	43	16 11 195-01	2	Låsring. Circlip
	45	16 11 189-01	1	Kolvring, cyl. Ø 86.00. Piston ring
		16 11 189-02		Kolvring, cyl. Ø 86.50. Piston ring
	45	16 11 189-03	1	Kolvring, cyl. Ø 87.00. Piston ring
N	47	16 11 194-01		Kolv kpl, cyl. Ø 86.00. Piston compl.
N		16 11 194-02		Kolv kpl, Cyl. Ø 86.50. Piston compl.
N		16 11 194-03		Kolv kpl, Cyl. Ø 87.00. Piston compl.
N	48	15 14 462-01	1	Gummianslutning. Rubber connection
N	49	15 14 476-01	1	Slangklämma. Clamp
N	50	15 14 082-05	1	Bensintank. Petroltank
N	51	16 11 891-01	4	Dragbult. Cylinder stud

Växellåda Gear box

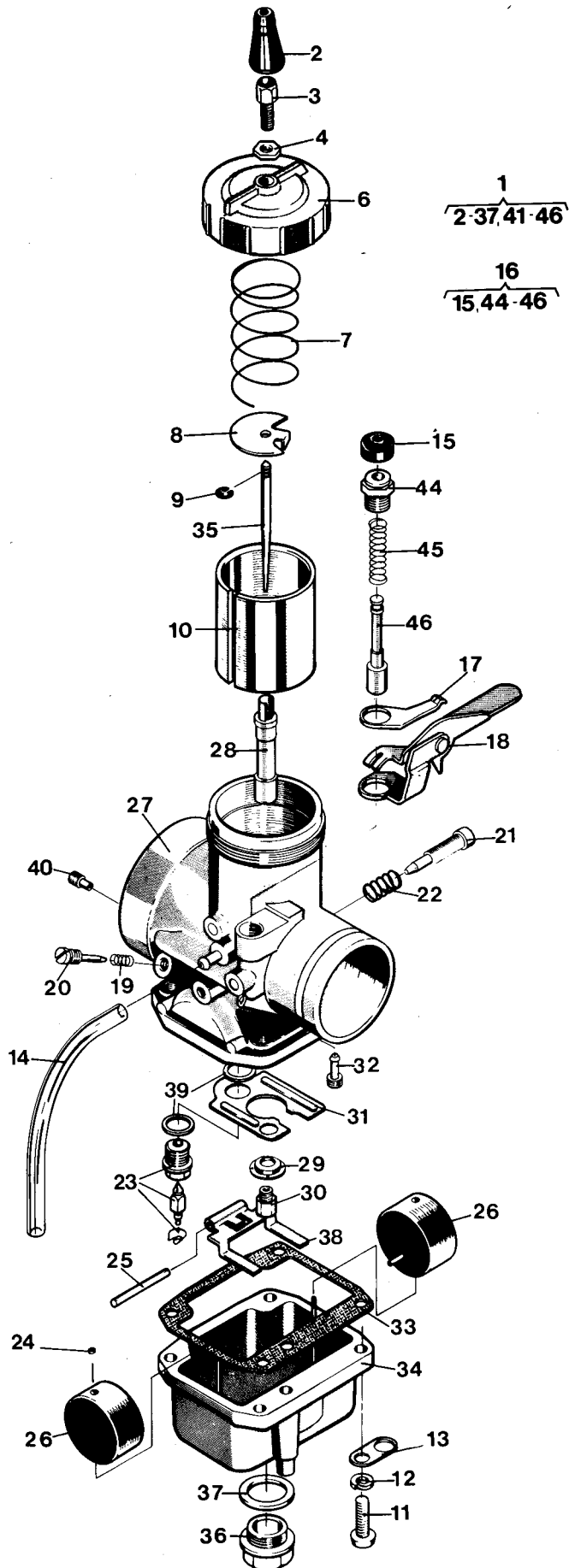


INGANG

01. MAI 1982

ERL

N	Fig.	Detaljnummer Partnummer	Antal Quantity	Benämning Description
N	1	16 12 369-01	1	Hjälpaxel. Auxiliary shaft
N	2	16 12 377-01	1	Kuggghjul 2:an. Gearwheel 2:nd Z = 26
N	3	16 12 383-01	2	Distans. Spacer
	4	16 11 169-01	5	Distans. Spacer
N	5	16 12 379-01	1	Kuggghjul 4:an. Gearwheel 4:th Z = 22
	6	16 11 717-01	2	Stödbricka. Support washer
	7	73 53 126-00	3	Spårring. Circlip
N	8	16 12 378-01	1	Kuggghjul 3:an. Gearwheel 3:rd Z = 24
N	9	16 12 380-01	2	Lagerhylsa. Bearing sleeve
N	10	16 12 376-01	1	Kuggghjul 1:an. Gearwheel 1:st Z = 29
N	11	16 12 384-01	2	Växelförare. Shiftfork
	12	16 11 699-01	2	Axel. Shaft
	13	16 12 699-01	1	Kulbana. Outer race
	14	73 86 120-03	11	Kula. Ball
	15	72 52 364-86	1	Skruv M6×10. Screw
	16	15 13 709-01	1	Bricka 6,5×22×1,5. Washer
	17	72 01 268-50	6	Pinne. Pin
N	19	16 12 371-01	1	Kulissrulle, kpl. Linkroller, compl.
	20	16 11 155-01	2	Bricka. Washer
	21	16 11 671-01	1	Nållager, 28×33×27. Needle bearing
	22	16 11 670-01	1	Innerring. Bearing sleeve
N	23	16 12 368-01	1	Huvudaxel. Mainshaft Z = 17
N	24	16 12 381-01	1	Lagringshylsa. Bearing sleeve
N	25	16 12 374-01	1	Kuggghjul 3:an. Gearwheel 3:rd Z = 23
N	26	16 12 375-01	1	Kuggghjul 4:an. Gearwheel 4:th Z = 25
N	27	16 12 373-01	1	Kuggghjul 2:an. Gearwheel 2:nd Z = 20
	28	72 52 378-71	5	Skruv, M6×40. Screw
	29	73 44 926-01	5	Bricka, 8,4×17. Washer
N	30	16 11 177-03	5	Kopplingsfjäder, blå. Clutch spring, blue
	31	16 11 168-01	1	Tryckskiva. Pressure plate
	32	16 11 157-01	6	Lamell med belägg. Disc with lining
	33	16 11 158-01	5	Lamell. Disc
	34	16 11 156-01	1	Kopplingscentrum. Clutch hub
	35	72 56 367-56	6	Skruv, M6×14 10.9. Screw
N	36	16 11 203-01	1	Kopplingskorg. Clutch ring
	37	16 11 886-01	1	Kopplingskrans. Gearwheel clutch
	38	73 12 316-55	6	Mutter, M6 6-10. Nut
	39	15 13 703-01	1	Mutter M6. Nut
	40	72 85 370-00	1	Skruv M6. Screw
	41	16 11 167-01	1	Bricka. Washer
	42	16 11 166-01	1	Axiallager. Bearing
	43	16 11 170-01	1	Axeldel. Shaft
	44	16 11 673-01	1	Tryckstång. Push rod
	45	16 11 101-01	1	Mutter. Nut
	46	16 11 885-01	1	Drivhjul. Drive gear



INANGANG
 01 MAI 1982
 ERL

N	Fig.	Detailnummer Partnummer	Antal Quantity	Benämning Description
N	1	16 13 651-01	1	Förgasare Mikuni Ø44. Carburettor
	2	16 13 128-01	1	Skyddshylsa. Protection sleeve
	3	16 13 916-01	1	Ställskruv. Adjuster
	4	16 13 908-01	1	Mutter. Nut
N	6	16 13 653-01	1	Lock. Cover
N	7	16 13 654-01	1	Fjäder. Spring
N	8	16 13 662-01	1	Wire lås. Wire lock
N	9	16 13 661-01	1	Nål clips. Needle clip
N	10	16 13 678-01	1	Trottel, 2.0. Throttle
	11	72 41 329-01	4	Skruv. Screw
	12	73 51 146-01	4	Bricka. Washer
	13	16 13 569-01	2	Hållare. Holder
	14	16 13 448-01	2	Slang. Hose
N	15	16 13 665-01	1	Gummiskydd. Rubber cap
N	16	16 13 664-01	1	Startventil. Start valve compl.
	17	16 13 594-01	1	Fjäder. Spring
	18	16 13 595-01	1	Chokereglage. Choke lever
N	19	16 13 655-01	1	Fjäder. Spring
N	20	16 13 573-01	1	Luftskruv. Air screw
	21	16 13 588-01	1	Ställskruv. Idle adjuster
	22	16 13 587-01	1	Fjäder. Spring
	23	16 13 565-01	1	Nålventil, kpl. Needle valve, compl.
	24	16 13 585-01	2	Flottörstopp. Cap
	25	16 13 566-01	1	Stift. Peg
	26	16 13 578-01	2	Flottör. Float
N	28	16 13 673-01	1	Nålmunstycke, BB-5. Needle jet
N	29	16 13 658-01	1	Bricka., Washer
	30	16 13 557-01	1	Huvudmunstycke 400. Main jet
N	31	16 13 663-01	1	Skvalplåt. Baffle plate
	32	16 13 554-01	1	Tomgångsmunstycke 35. Pilot jet
	33	16 13 543-01	1	Packning. Gasket
N	34	16 13 657-01	1	Flottörhus. Float chamber
N	35	16 13 681-01	1	Nål, 7DH3. Needle
N	36	16 13 659-01	1	Bottenplugg. Drain plug
	37	16 13 660-01	1	Packning. Gasket
	38	16 13 564-01	1	Flottörm. Float lever
	39	16 13 567-01	2	Bricka. Washer
N	40	16 13 676-01	1	Luftmunstycke, AJ 0,7. Air jet
Tillbehör Accessories				
	10			Throttlar Throttles
N		16 13 677-01		C.A. 1.5
N		16 13 678-01		C.A. 2.0
N		16 13 679-01		C.A. 2.5
N		16 13 680-01		C.A. 3.0
	28			Nålmunstycke Needle jet
N		16 13 668-01		NJ Z-0
N		16 13 669-01		Z-5
N		16 13 670-01		AA-0
N		16 13 671-01		AA-5
N		16 13 672-01		BB-0
N		16 13 673-01		BB-5 - <i>Stowport</i>
N		16 13 674-01		CC-0
N		16 13 675-01		CC-5
	30			Huvudmunstycke Main jet
N		16 13 682-01		MJ 340
N		16 13 683-01		MJ 350
N		16 13 684-01		MJ 360
N		16 13 685-01		MJ 370
N		16 13 686-01		MJ 380
		16 13 556-01		MJ 390
		16 13 557-01		MJ 400
		16 13 558-01		MJ 410
		16 13 559-01		MJ 420
		16 13 560-01		MJ 430
		16 13 561-01		MJ 440
		16 13 562-01		MJ 450
		16 13 563-01		MJ 460
		16 13 641-01		MJ 470
	32			Tomgångsmunstycke Idling jet
		16 13 544-01		P.J 35
		16 13 545-01		P.J 40
		16 13 546-01		P.J 45
		16 13 547-01		P.J 50
		16 13 548-01		P.J 55