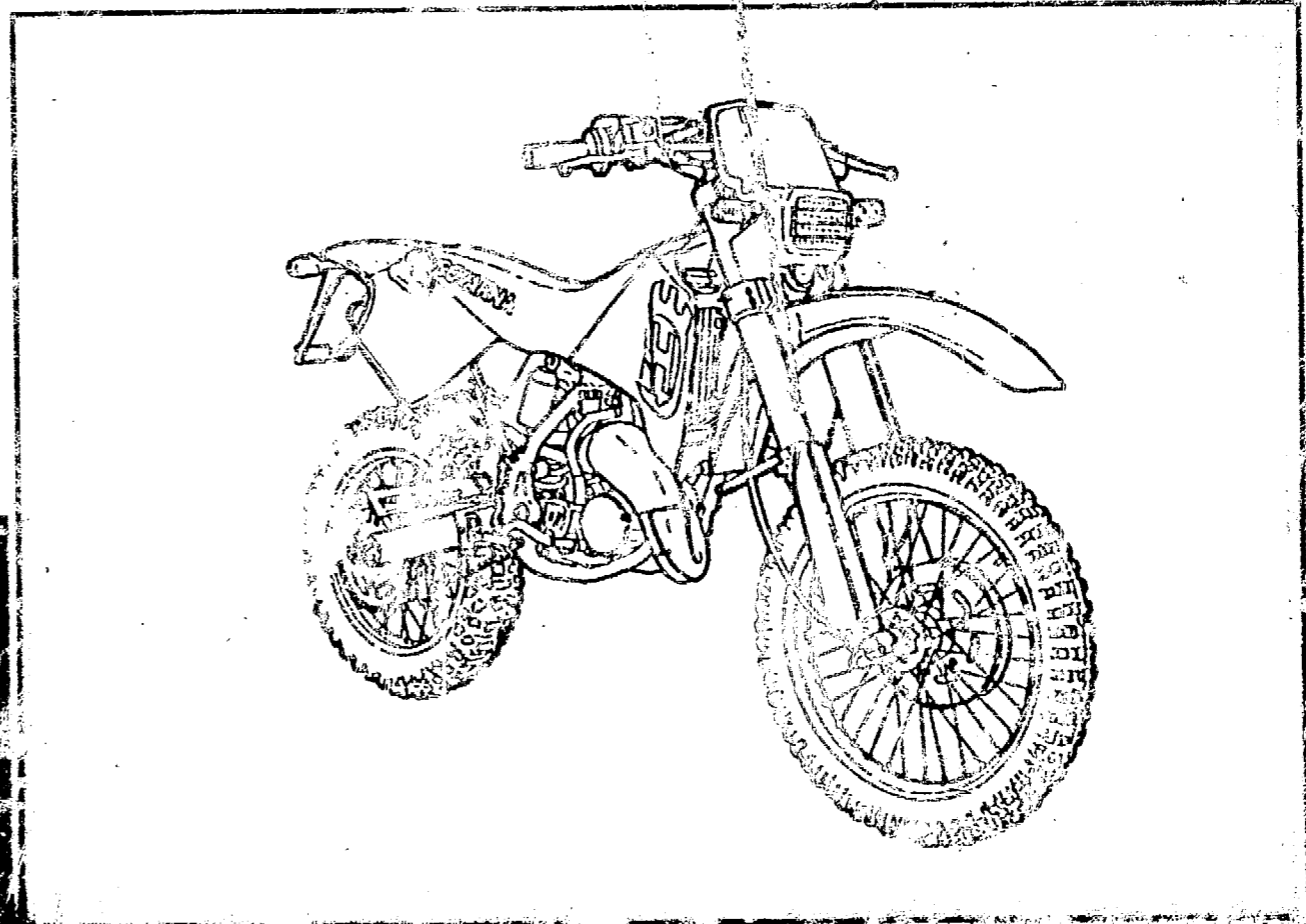
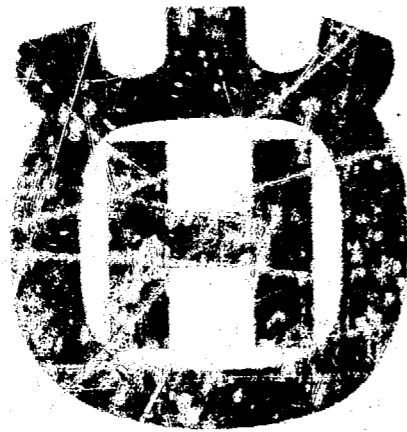


**CATALOGO PARTI DI RICAMBIO - PARTS CATALOG**  
**CATALOGUE PIECES DE RECHANGE - ERSATZTEILKATALOG**  
**CATALOGO PIEZAS DE REPUESTO**



**H V A R N A**

## INFORMAZIONI GENERALI

Il presente catalogo serve per richiedere con esattezza le parti di ricambio.

Nelle ordinazioni indicare:

- 1) il numero di codice dei particolari seguito dalla descrizione;
- 2) il colore per i pezzi verniciati o comunque colorati;
- 3) il numero di matricola del motociclo, stampigliato sul cannotto di sterzo.

Le indicazioni destra e sinistra si riferiscono ai lati del veicolo rispetto al senso di marcia.

## GENERAL INFORMATION

The present spare parts list enables one to order exactly the right spare parts.

When ordering specify:

- 1) the part's code number followed by its description;
- 2) indicate colour for painted or coloured parts;
- 3) the motorcycle's serial number, stamped on the steering head.

References to right and left apply to the vehicle in terms of its direction of movement.

## INFORMATIONS GENERALES

Ce catalogue permet de commander correctement les pièces de rechange.

Les commandes doivent être passées en indiquant:

- 1) le numéro de code des pièces attachées suivi de leur description;
- 2) le couleur des pièces peintes ou colorées;
- 3) le matricule de la moto, estampillé sur la tige du guidon.

Droite et gauche sont les côtés de véhicule par rapport au sens de la marche.

## ALLGEMEINE HINWEISE

Dieser Ersatzteilkatalog dient zur genauen Angabe der Teile bei Ersatzteilbestellungen.

Bei Ersatzbestellung ist folgendes anzugeben:

- 1) Die Bestellnummer der Ersatzteile mit der entsprechenden Beschreibung;
- 2) Farbe für lackierte und farbige Teile angeben;
- 3) Die Seriennummer des Motorraums, die am Lenkrohr eingepreßt ist.

Die Angaben rechts und links beziehen sich auf das Fahrzeug in Fahrrichtung.

## INFORMACIONES GENERALES

El presente catálogo sirve para pedir con exactitud las partes de recambio.

En los pedidos se debe indicar:

- 1) el número de código de la parte y a continuación la descripción;
- 2) el color para las piezas barnizadas o coloreadas;
- 3) el número de matrícula de la motocicleta, estampado en el tubo de dirección.

Las indicaciones derecha e izquierda se refieren a los lados del vehículo respecto del sentido de marcha.

## NOTE - LIST - NOTES - NOTE - NOTAS:

F.m. : Fino alla matricola - Until V.I.N. - Jusqu'au matricule - Bis zu Matrikel - Hasta la matricula  
D.m. : Dalla matricola - From V.I.N. - Du matricule - Vom Matrikel - Desde la matricula  
Z : n° denti, number of teeth, numéro dents, Zähne nummer, número dientes

A : Austria, Austria, Autriche, Österreich, Austria  
AUS : Australia, Australia, Australie, Australien, Australia  
B : Belgio, Belgium, Belgique, Belgien, Bélgica  
BR : Brasile, Brazil, Brésil, Brasilien, Brasil  
CND : Canada, Canada, Canada, Kanada, Canadá  
CH : Svizzera, Switzerland, Suisse, Schweizer, Suiza  
D : Germania, Germany, Allemagne, Deutschland, Alemania  
E : Spagna, Spain, Espagne, Spanien, España  
F : Francia, France, France, Frankreich, Francia  
GB : Gran Bretagna, Great Britain, Grand Bretagne, Gross Britan, Gran Bretaña  
I : Italia, Italy, Italie, Italien, Italia  
TA : Tahiti, Tahiti, Tahiti, Tahiti, Tahiti  
USA : Stati Uniti d'America, United States of America, Etats Unis d'Amérique, Verenigde Staten von Amerika, Estados Unidos  
SF : Finlandia, Finaid, Finlande, Finnland, Finlandia

Il n° di matricola iniziale del modello WR 125/93 è 1AE001190

The initial serial number for the WR 125/93 model is 1AE001190

Le matricule initial du modèle WR 125/93 est 1AE001190

Die Seriennummer des Modells WR 125/93 beginnt mit 1AE001190

El n° de matrícula inicial de la motocicleta WR 125 / 93 es 1AE001190

Dati indicativi soggetti a modifiche senza impegno di preavviso.

All data are subject to modification without prior notice.

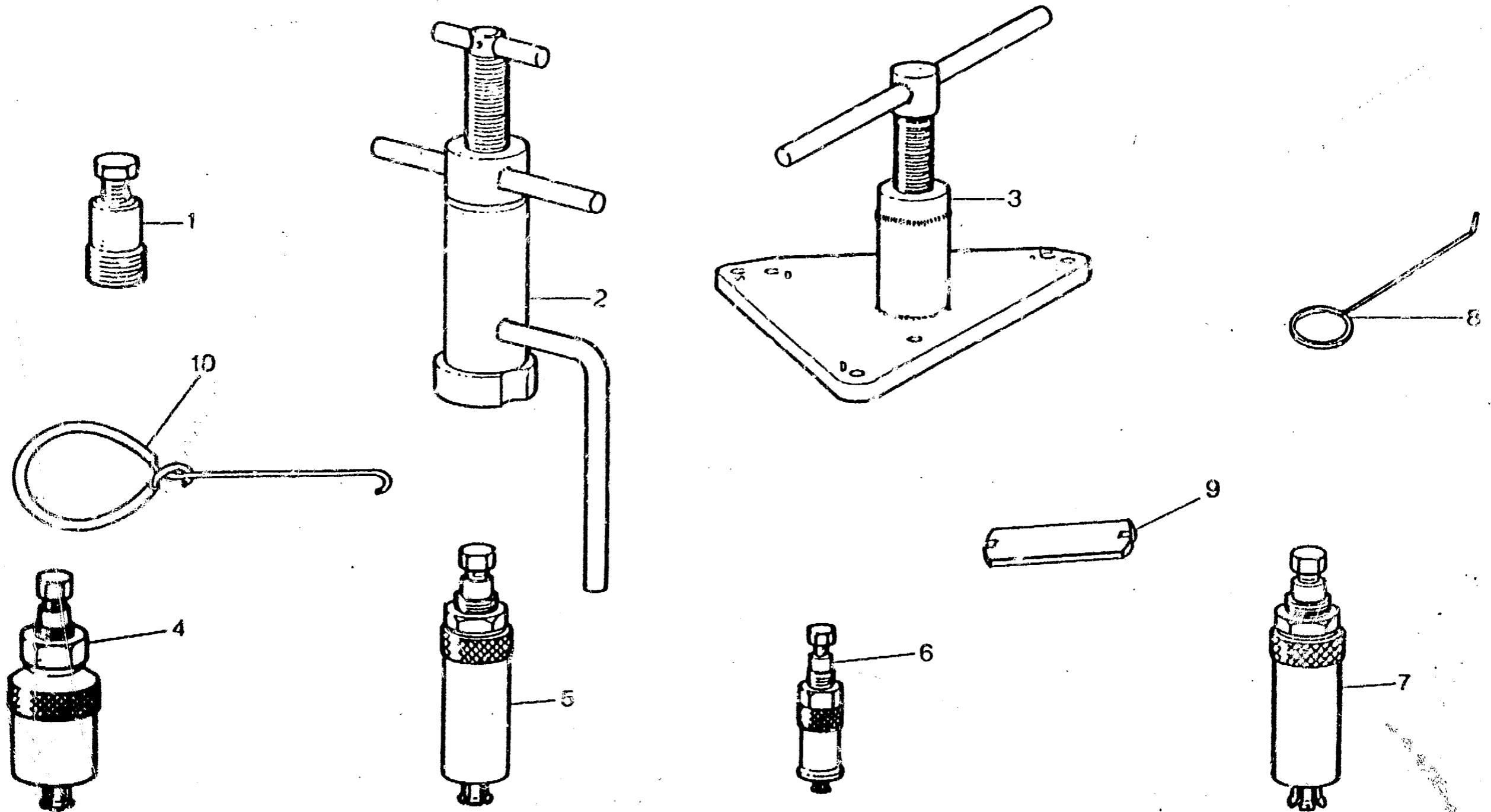
Données indicatives sujet au modifications sans obligation de préavis.

Anderungen vorbehalten.

Datos indicativos sujetos a modificaciones sin compromiso de preaviso.



Tavola Drawing Table Bild Tabla	Denominazione	Description	Designation	Bezeichnung	Denominacion	Pag	
A4	1	ATTREZZI DI ASSISTENZA	SERVICE TOOLS	OUTILS D'ASSISTANCE	HILFAUSRÜSTUNG	HERRAMIENTAS DE ASISTENCIA	5
A6	1A	ATTREZZI DI ASS. SOSP. ANT.	FRONT FORK SERVICE TOOLS	OUTILS D'ASSISTANCE SUSP. AVANT	HILFAUSRÜSTUNG VORDERTELESKOPGABEL	HERRAMIENTAS DE ASISTENCIA SUSP. DELANT.	7
AB	2	TESTA, CILINDRO, PISTONE, MANOVELLISMO	CYLINDER HEAD, CYLINDER, PISTON, CRANKSHAFT	CULASSE, CYLINDRE, PISTON, VILEBREQUIN	ZYLINDERKOPF, ZYLINDER, KOLBEN, KURBELWELLE	CULATA, CILINDRO, PISTON PALANCAS	9
	3	H.T.S.	H.T.S.	H.T.S.	H.T.S.	H.T.S.	15
	4	AVV. FRIEDAMENTO	COOLING	REFROIDISSEMENT	WASSERKÜHLUNG	ENFRIAMIENTO	17
	5	BASAMENTO	CRANKCASE	CARTER	GEHAUSE	BANCADA	21
	6	COPERCHI BASAMENTO	CRANKCASE COVERS	COUVERCLES CARTER	GEHAUSEDECKEL	TAPA BANCADA	25
	7	AVVIAMENTO A PEDALE	STARTER	PEDAL DE MISE EN MARCHE	ANLASSER	PUESTA EN MARCHA A PEDAL	27
	8	FRIZIONE TRASA. PRIMARIA	CLUTCH, PRIMARY DRIVE	EMBRAYAGE, TRANSMISS. PRIMARIE	KUPPLUNG, ERSTERANTRIEB	ENBRAGUE, TRANSM. PRIMARIA	29
	9	CAMBIO	TRANSMISSION	BOITE DE VITESSE	WECHSELGETRIEBE	CAMBIO	31
	10	COMANDO CAMBIO	SHIFTER	COMMANDE DE VITESSE	GANGSCHALTUNG	MANDO CAMBIO	35
	11	PARTE ELETTRICA	ELECTRIC PART	PARTIE ELECTRIQUES	ELEKTRISCHETEILE	PARTE ELECTR.	39
	12	CARBURATORE	CARBURETOR	CARBURATEUR	VERGASER	CARBURADOR	41
	13	FILTRO ARIA	AIR FILTER	FILTRE AIRE	AIRFILTER	FILTRO DE AIRE	47
	14	TELAIO, PEDANE	FRAME, FOOT RESTS	CADRE, REPOSE PIEDS	RAHMEN, FUSSBRETT	BASTIDOR, REPOSAPIES	49
	15	SOSPENSIONE ANTERIORE	FRONT FORK ASSEMBLY	SUSPENSION AVANT	VORDERTELESKOPGABEL	SUSPENSION DELANTERA	53
	16	FORCELLONE	SWING ARM	FOURCHE	GABEL	MORQUILLA	57
	16A	LEVARAGGI SOSPENSIONE POSTERIORE	REAR SUSPENSION LINKAGE	LEVIER SUSPENSION APRIERE	HEBELWERK HINTERHAUFHANGUNG	PALANCA SUSPENSION TRASERA	61
	16B	AMMORTIZZATORE POSTERIORE	REAR SUSPENSION	SUSPENSION ARRIERE	HINTERHAUFHANGUNG	SUSPENSION TRASERA	63
	17	MANUBRIO E COMANDI	HANDLEBAR AND CONTROLS	GUIDON ET COMMANDES	LENKER UND STEUERORGANE	MANILLAR Y MANDOS	67
	18	FRENO IDRAULICO POSTERIORE	REAR HYDRAULIC BRAKE	FREIN HYDRAULIQUE ARRIERE	HINTERBREMSE	FRENO HIDRAULICO TRASERO	69
	19	PANNELLI LAT., PARAFANGHI, SELLA	SIDE PANELS, FENDERS, SEAT	PANNEAU, GARDE-BOUES, SIEGE	STREIFEN, KOTFLUGEL, SATTEL	PANELES, GUARDABARRIOS, SILLIN	73
	20	SERBATOIO	GAS TANK	RESERVOIR	KRAFTSTOFFBEHALTER	DEPOSITO	75
	20A	SERBATOIO MAGGIORATO	LARGER TANK	RESERVOIR DE PLUS GRANDE CAPACITE	UEBERDIMENSIONIERTER BEHAELTER	DEPOSITO AMPLIADO	77
	21	SCARICO	EXHAUST SYSTEM	TUYAU D'ECHAPPEMENT	AUSPUFFROHR	TUBO DE ESCAPE	79
	22	FRENO IDRAULICO ANTERIORE	FRONT HYDRAULIC BRAKE	FREIN HYDRAULIQUE AVANT	VORTERBREMSE	FRENO HIDRAULICO DELANTERA	83
	22A	RUOTA ANTERIORE	FRONT WHEEL	ROUE AV.	VORTERRAD	RUEDA DELANTERA	85
	23	RUOTA POSTERIORE	REAR WHEEL	ROUE ARRIERE	HINTERRAD	RUEDA TRASERA	89
	24	CONTACHILOMETRI, LIBRETTO USO E MANUTENZIONE, AVVIS. ACUSTICO	SPEEDOMETER, OWNER'S MANUAL, HORN	COMPTE-KILOMETRES, EMPLOI D'ENTRETIEN, SIGNAL ACOUSTIQUE	TACHOMETE, BETRIEBSANLEITUNG, BREMSSCHEIBENSCHUTZ, HUPE	CUENTA-KILOMETROS, FOLLETO DE INSTRUCCIONES, AVISADOR ACUSTICO	93
	25	IMPIANTO Elett. PORTATARGA	ELECTRIC SYSTEM, PLATE HOLDER	INSTALLATION ELECT., PORTE-BALAI	ELEKTR. ANLAGE, SCHILDTRAEGER	INSTALAC. ELECT., PORTA-MATRICULA	97
	26	FRECCE	BLINKER	CLIGNOTANT	BLINKER	INTERMITENTE	101
	27	DECALCOMANIE	TRANSFER	DECALCOMANIE	ABZIEHBILD	ALCOMANIA	103
	28	CARATTERISTICHE TECNICHE	TECHNICAL DATA	DONNEES TECHNIQUES	TECHNISCHE DATEN	FICHA TECNICA	104
		INDICE NUMERICO PROGRESSIVO					







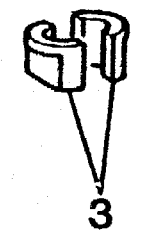
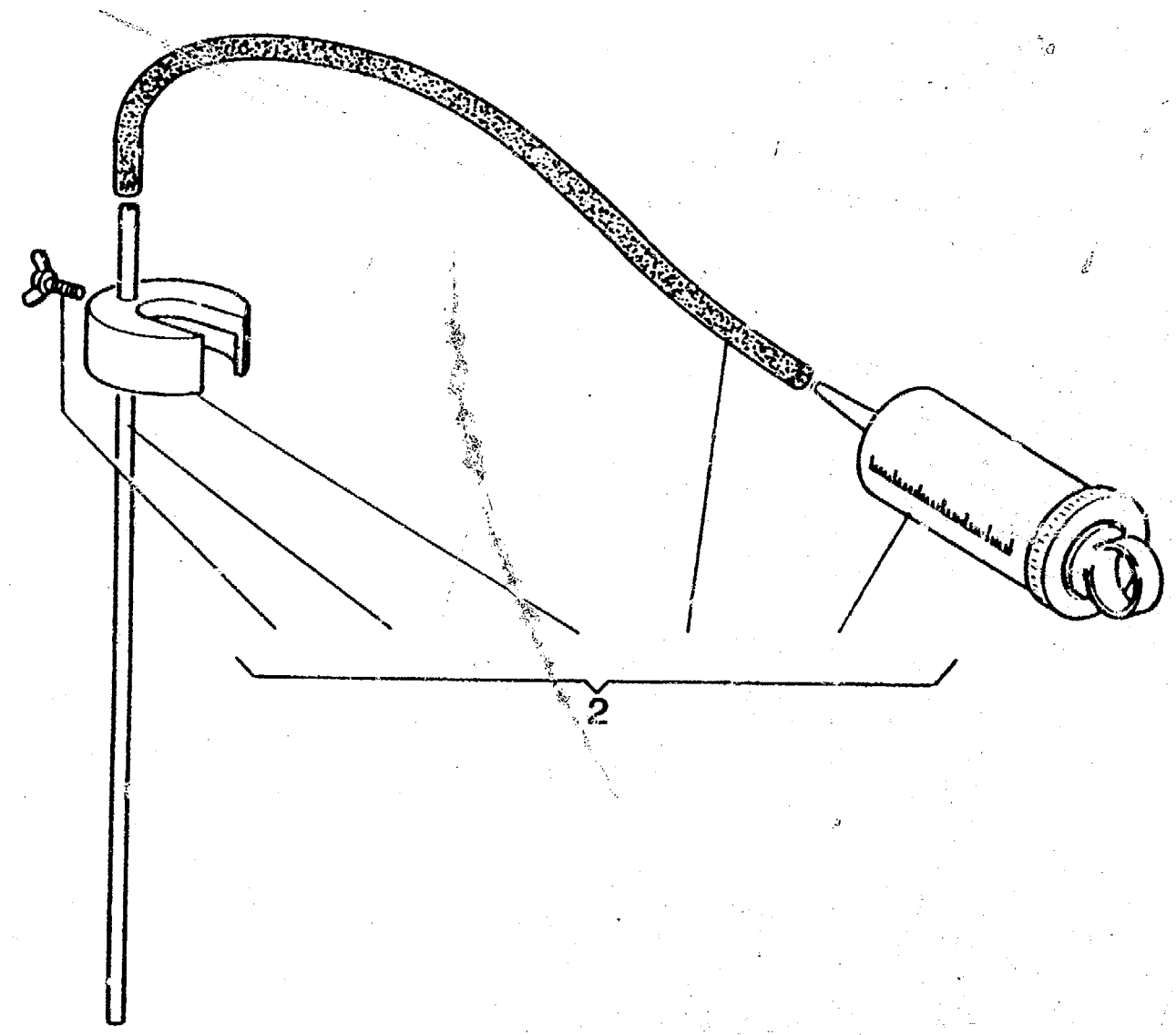
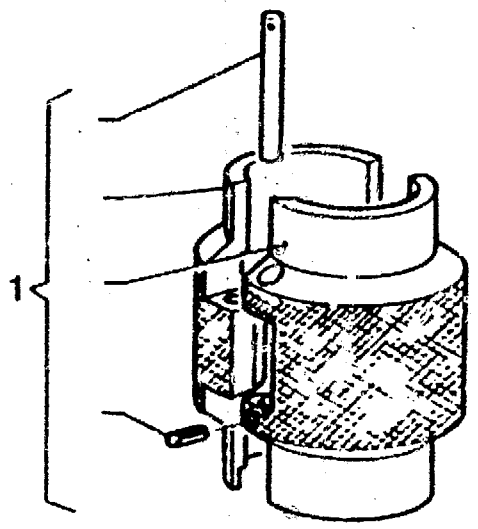
**ATTREZZI DI ASSISTENZA - SERVICE TOOLS  
OUTILS D'ASSISTANCE - HILFAUSRUSTUNG  
HERRAMIENTAS DE ASISTENCIA**

**TAVOLA  
DRAWING  
TABLE  
BILD  
TABLA**

**1**

**WR  
125 / 93**

Note Notes Notas	Pos. No. Index Pos.	N. Cod. Code No. Nr. Code Code Nr N. Cod.	DEFINIZIONE	NAME	DESIGNATION	BESCHREIBUNG	DENOMINACION	Q.tà Qty Q.tà M.ge C.ad	Validità Validity Validité Gültig Validez
	1	8000 58282	Estrattore rotore alternatore	Puller, alternator rotor	Extracteur rotor alternateur	Auszieher Rotor Alternator	Extractor rotor encendido	1	
	2	8000 43719	Attrezzo mont. alb. motore nel carter sinistro	Installing tool, crankshaft left	Outil pour montage vilebrequin dans le demicarter G.	Werkzeug für Montage Motorwelle im linken Kurbelgehäuse	Herramienta mont. eje motor en el carter izq.	1	
	3	8000 43718	Attrezzo separaz. semicarterm e smont. albero motore	Crankcase splitting tool and crankshaft disassembly	Outil pour demontage carters et vilebrequin	Werkzeug für Trennung Gehäusehälfte und Demontage Motorwelle	Herramienta semi - carter	1	
	4	8000 43710	Estrattore per cuscinetto albero com. cambio	Puller, gear shifter cam ball bearing	Extracteur pour roulement	Werkzeug für Lager, Schaltwelle	Extractor cojneteje cambio	1	
	5	8000 43823	Estrattore cuscinetto a rullini alb. primar.	Puller, mainshaft needle bear.	Extracteur pour roulement à aiguilles	Werkzeug für Rollenlager, Primärwelle	Extractor cojneteeje de rulos eje principal	1	
	6	8000 43824	Estrattore per cuscinetti a rullini rinvio comando valvola, cuscinetto pompa acqua e comando valvola	Puller, exhaust valve layshaft needle bearings, water pump shaft ball bear. and exhaust valvedrive regulator ball bear.	Extracteur pour coquille à aiguille renvoi com. soupape, palier pompe et renvoi com. soupape	Werkzeug für Rollenlager, Vorgelege, Ventilsteuerung Lager, Wasserpumpe und, vorgelege	Extractor cojnete de rulos mando valvula y bomba agua	1	
	7	8000 33055	Estrattore anello di tenuta alb. pompa acqua	Extractor for seal ring water pump	Extrac. pour bague d'étanch. pompa a eau	Werkzeug für Dichtungsring, Wasserpumpe	Extractor anillo de retencion bomba agua	1	
	8	8000 46412	Attrezzo controllo distanza tra valvola di scaricario e pistone	Control tool between relief valve and piston	Outil controle écartement soupape décharge et piston	Werkzeug für Abstandskontrolle zwischen Auslassbohrung	Herramienta control valvula	1	
	9	1519882-01	Chiave fiss. nipples	Wrench for nipples	Clé pour nipples	Nippelschlüssel	Llave fijacion nipples	1	
	10	1519847-01	Gancio per molle	Hook	Crochet	Haken	Gancho	1	





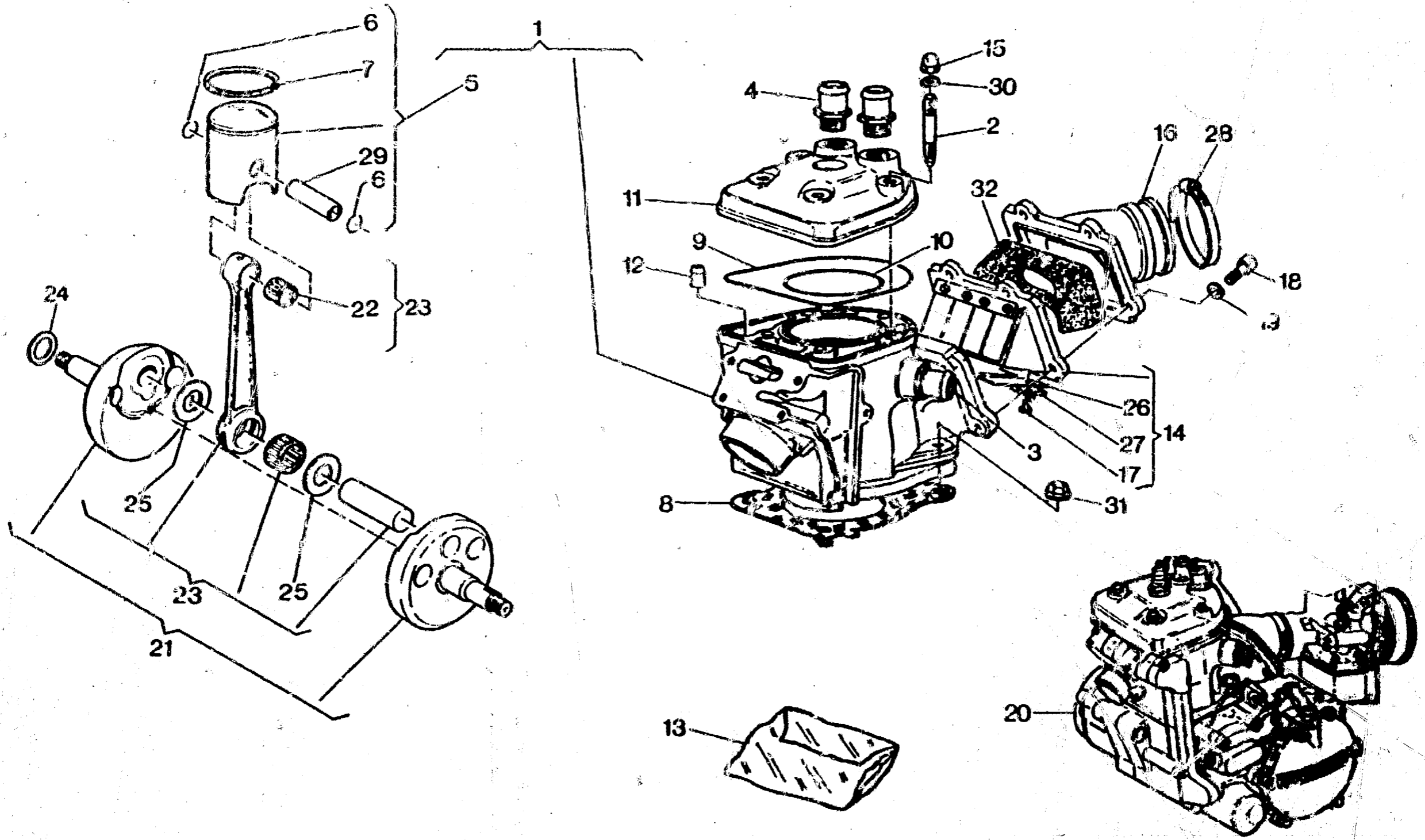
ATTREZZI DI ASSISTENZA SOSPENSIONE ANTERIORE- FRONT FORK SERVICE TOOLS  
OUTILS D'ASSISTANCE SOSPENSION AVANT - HILFAUSRUSTUNG VORDERTELESKOPGABEL  
HERRAMIENTAS DE ASISTENCIA SOSPENSION DELANTERA

TAVOLA  
DRAWING  
TABLE  
BILD  
TABLA

1A

WR  
125 / 93

Note Notes Notas	Pos. No. Index Pos.	N. Cod. Code No. Nr. Code Code Nr N. Cod.	DENOMINAZIONE	NAME	DESIGNATION	BESCHREIBUNG	DENOMINACION	C.1A Q.1A M.1A C.1A	Validità Validity Validité Gültig Validez
	1	8000 72213	Atrezzo mont. para-olio compl.	Oil seal installing tool assy	Outil montage pare-huile compl.	Werkzeug Montage ölschutz kp	Herr. Mont. para-aceite compl.	1	
	2	8000 72217	Atrezzo livello olio compl.	Oil level tool assy	Outil niveau huile compl.	Werkzeug Niveau öl	Herramienta nivel aceite	1	
	3	8000 72223	Semiganasue per morsa	Jaw	Mâchoire	Zusatzbacke	Tenaza	1	
	4	8000 72224	Ferma lamelle	Retainer	Arret	Klammer	Broche	1	





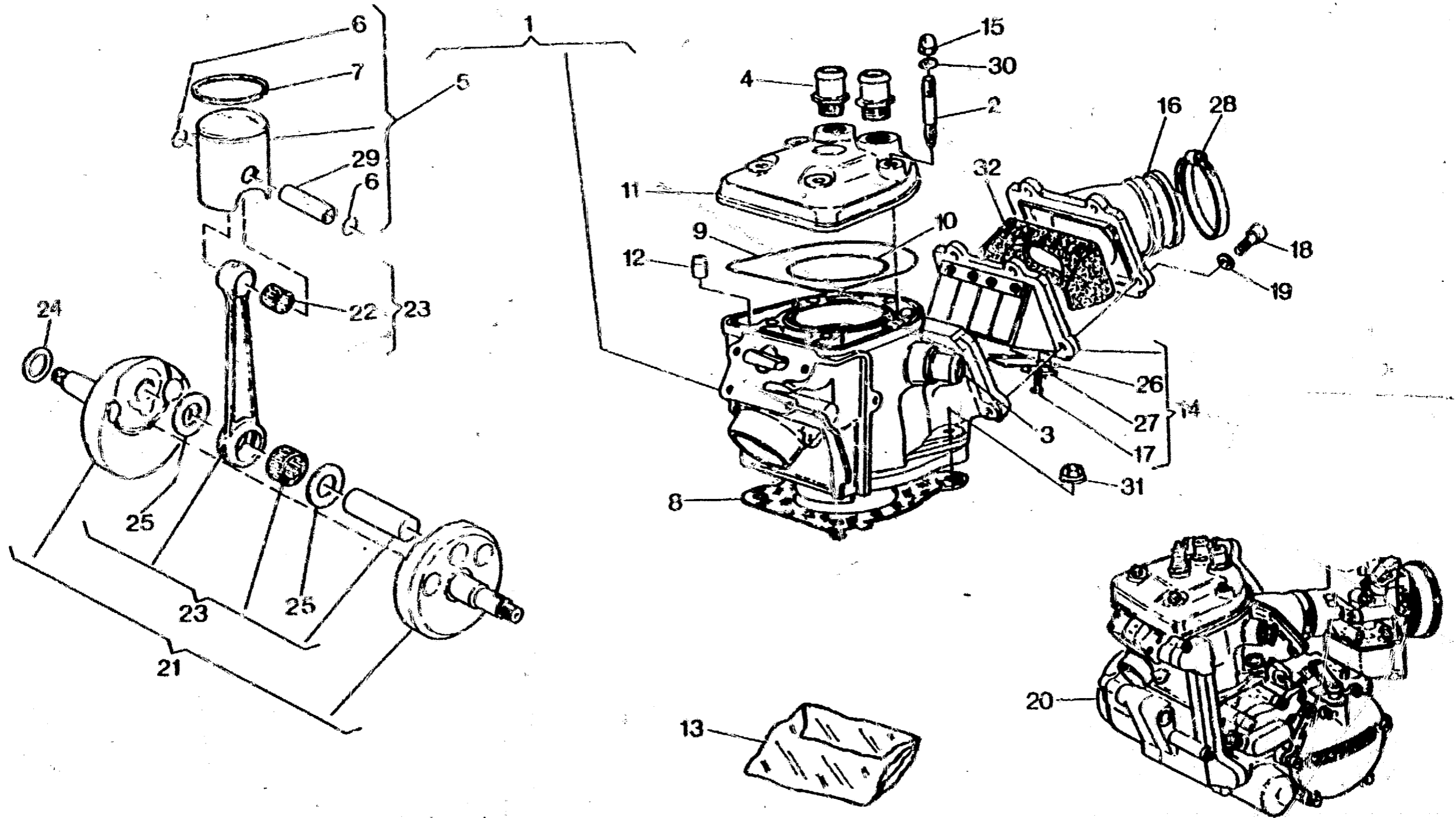
TESTA, CILINDRO, PISTONE, MANOVELLISMO - CYLINDER HEAD, CYLINDER, PISTON, CRANKSHAFT  
 CULASSE, CYLINDRE, PISTON, VILEBREQUIN - ZYLINDERKOPF, ZYLINDER, KOLBEN, KURBELWELLE  
 CULATA, CILINDRO, PISTON, PALANCAS

TAVOLA  
DRAWING  
TABLE  
BILD  
TABLA

2

WR  
125 / 93

Notes Notes Marka Notas	Pos. No. H. Pos.	N. Cat. Code No. Nr. Code Code Nr. N. Cat.	DENOMINAZIONE	NAME	DESIGNATION	BESCHREIBUNG	DENOMINACION	Q.tà Q.ty Q.té M.ge C.éd	Valori Vality Validé Guing Vatées
	1	8000 70228	Cilindro completo	Cylinder assy	Cylindre compl.	Zylinder kpl.	Cilindro compl.	1	
	2	8000 59551	Prigioniero	Stud bolt	Prisonnier	Stiftschraube	Prisionero	5	
	3	8000 52704	Raccordo	Union	Raccord	Anschluss	Empalme	1	
	4	8000 63885	Raccordo	Union	Raccord	Anschluss	Empalme	2	
	5	8000 70212/1	Pistone completo A # 55,945 + 55,950	Compl. piston	Piston complet	Kolbe, kpl.	Pistón completo	1	
	5	8000 70212/2	Pistone completo B # 55,950 + 55,955	Compl. piston	Piston complet	Kolbe, kpl.	Pistón completo	1	
	5	8000 70212/3	Pistone completo C # 55,955 + 55,960	Compl. piston	Piston complet	Kolbe, kpl.	Pistón completo	1	
	5	8000 70212/4	Pistone completo D # 55,960 + 55,965	Compl. piston	Piston complet	Kolbe, kpl.	Pistón completo	1	
	5	8000 70212/5	Pistone completo E # 55,965 + 55,970	Compl. piston	Piston complet	Kolbe, kpl.	Pistón completo	1	
	5	8000 70212/6	Pistone completo F # 55,970 + 55,975	Compl. piston	Piston complet	Kolbe, kpl.	Pistón completo	1	
	6	8000 34358	Anellino ritegno spinolite	Circip	Bague d'arret	Federring	Anillo de retención	2	
	7	8000 53227	Segmento	Circip	Segment	Kolbenring	Segmento	1	
	8	8000 62227	Guarnizione Sp. 0,3 mm.	Gasket	Garnitue	Dichtung	Junta	1	
	8	8000 62227	Guarnizione Sp. 0,4 mm.	Gasket	Garnitue	Dichtung	Junta	1	
	8	8000 62227	Guarnizione Sp. 0,5 mm.	Gasket	Garnitue	Dichtung	Junta	1	
	8	8000 62227	Guarnizione Sp. 0,5 mm.	Gasket	Garnitue	Dichtung	Junta	1	
	8	8000 62227	Guarnizione Sp. 0,8 mm.	Gasket	Garnitue	Dichtung	Junta	1	
	9	8000 62228	Anello OR	O Ring	Bague OR	O Ring	Anillo OR	1	
	10	8000 62229	Anello OR	O Ring	Bague OR	O Ring	Anillo OR	1	
	11	8000 71229	Testa cilindro	Cylinder head	Culasse cylindre	Zylinderkopf	Culada cilindro	1	
	12	8000 30535	Dado	Nut	Ecrou	Mutter	Tuerca	4	
	13	8000 66207	Gruppo guarn. ed anelli motore	Engine seal set	Jeu joints moteur	Dichtungssatz Motor	Grupo juntas	1	
	14	8000 71229	Válvula di aspirazione completa	Inlet valve assy	Soupape d'aspiration compl.	Einklassventil kpl.	Válvula de aspiración compl.	1	







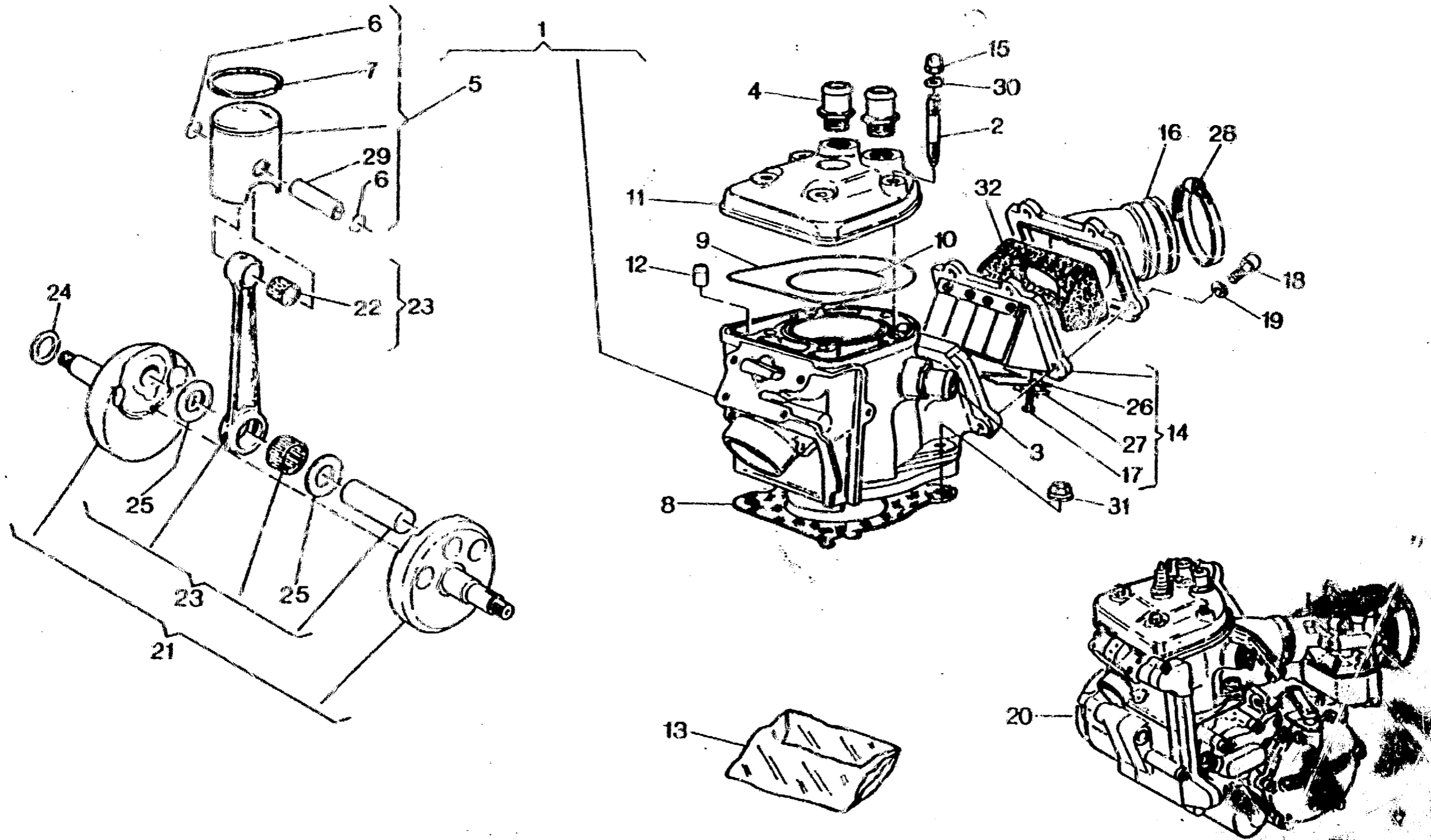
TESTA, CILINDRO, PISTONE, MANOVELLISMO - CYLINDER HEAD, CYLINDER, PISTON, CRANKSHAFT  
 CULASSE, CILINDRE, PISTON, VILEBREQUIN - ZYLINDERKOPF, ZYLINDER, KOLBEN, KURBELWELLE  
 CULATA, CILINDRO, PISTON, PALANCAS

TAVOLA  
DRAWING  
TABLE  
BILD  
TABLA

2

WR  
125 / 93

Note Notes Anmerk. Notas	Pos. No. Index Pos.	N. Cod. Code No. Nr. Code Code Nr. N. Cod.	DENOMINAZIONE	NAME	DESIGNATION	BESCHREIBUNG	DENOMINACION	Q.tà Qty Q.té M.pcs C.ad	Validità Validity Validité Gratig Válidez
	15	80N1 15095	Dado	Nut	Ecrou	Mutter	Tuerca	2	
	16	8000 62238	Raccordo carburatore	Union	Raccord	Vergaseranschluss	Empalme	1	
	17	8A30 61102	Vite	Screw	Vis	Schraube	Tomillo	8	
	18	60N10 2487	Vite	Screw	Vis	Schraube	Tomillo	5	
	19	60N1 15503	Rosetta piana	Washer	Rondelle	Scheibe	Arandela	5	
	20	800L 74686	Motore completo	Engine assy	Moteur complét	Motor mit Vergaser	Güepial comp.	1	
	21	8000 64139	Compl. albero motore	Crankshaft assy	Vilebrequin compl.	Kurbewelle kpl.	Cigüeñal compl.	1	
	22	8000 21929	Cuscinetto a rulli	Needle bearing	Roulement à aiguilles	Nadelkafig	Cojinete	1	
	23	8000 67239	Bielle motore completo	Connecting rod compl.	Bielle compl.	Pleuelstange kpl.	Biela motor completa	1	
	24	90B0 11794	Rosetta di rasamento 0,3	Washer	Rondelle	Scheibe	Arandela	1	
	24	8000 11794	Rosetta di rasamento 0,4	Washer	Rondelle	Scheibe	Arandela	1	
	24	8000 11794	Rosetta di rasamento 0,5	Washer	Rondelle	Scheibe	Arandela	1	
	24	80E0 11794	Rosetta di rasamento 0,6	Washer	Rondelle	Scheibe	Arandela	2	
	25	8000 32231	Rosetta di rasamento	Washer	Rondelle	Scheibe	Arandela	2	
	26	8000 67576	Lamina	Plate	Lamelle	Plättchen	Laminilla	2	
	27	8000 60171	Plastina	Plate	Plaque	Plättchen	Placa	2	
	28	8000 27521	Fascetta	Clamp	Collier	Schelle	Banda	1	
	29	8000 42215	Spinnolo	Pin	Gurçon	Boizen	Perno	1	
	30	8000 39335	Rosetta	Washer	Rondelle	Scheibe	Arandela	5	
	31	8000 54750	Dado	Nut	Ecrou	Mutter	Tuerca	2	
	32	8000 65302	Inserto	Inlet	Pièce	Einlass	Inserto	1	





TESTA, CILINDRO, PISTONE, MANOVELLISMO - CYLINDER HEAD, CYLINDER, PISTON, CRANKSHAFT  
 CULASSE, CYLINDRE, PISTON, VILEBREQUIN - ZYLINDERKOPF, ZYLINDER, KOLBEN, KURBELWELLE  
 CULATA, CILINDRO, PISTON, PALANCAS

TAVOLA  
 DRAWING  
 TABLE  
 BILO  
 TABLA

2

WR  
 125 / 93

La sottoriportata tabella elenca i possibili accoppiamenti che consentono di ottenere il corretto gioco radiale di 0,002+0,010 mm

The table hereunder shows the possible coupling which allow to obtain a radial clearance of 0.002+0.010 mm

Le tableau ci-dessous indique tous les couples possibles permettant d'obtenir le jeu radial exact de 0,002+0,010 mm

Die folgende Tabelle gibt die möglichen Verbindungen an für das genaue Radialspiel von 0,002+0,010 mm

La tabla que se da a continuación lista los acoplamiento posibles que permiten obtener el juego radial correcto de 0,002+0,010 mm

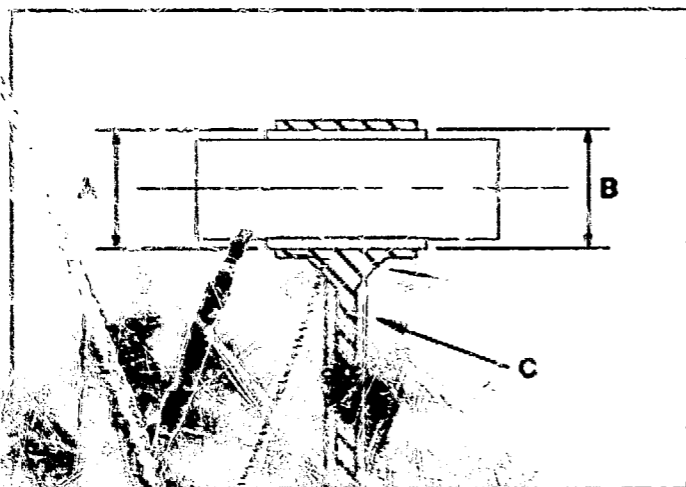
C: colore di selezione biella

C: rod selection colour

C: couleur de sélection bielle

C: Wahlfarbe der Pleuelstange

C: color de selección biela



Colore di selezione foro «A» piede di biella (mm) Hole selection colour «A» connecting rod small end (mm) Couleur de sélection trou «A» pied de bielle (mm) Wahlfarbe der Bohrung «A» Pleuelstangenkopf (mm) Color de selección «A» pie de biela (mm)	Selezione gabbia a rullini «B» Cage selection «B» Selection cage à rouleaux «B» Wahlradelkäfig «B» Selección jaula de agujas «B»
Giallo - Yellow - Jaune - Gelb - Amarillo 19,994 + 19,996	- 3 + - 5
Verde - Green - Vert - Grün - Verde 19,996 + 19,998	- 3 + - 5
Bianco - White - Blanc - Weiss - Blanco 19,998 + 20,000	- 1 + - 3 - 2 + - 4
Nero - Black - Noir - Schwarz - Negro 20,000 + 20,002	0 + - 2 - 1 + - 3
Rosso - Red - Rouge - Rot - Rojo 20,002 + 20,004	0 + - 2

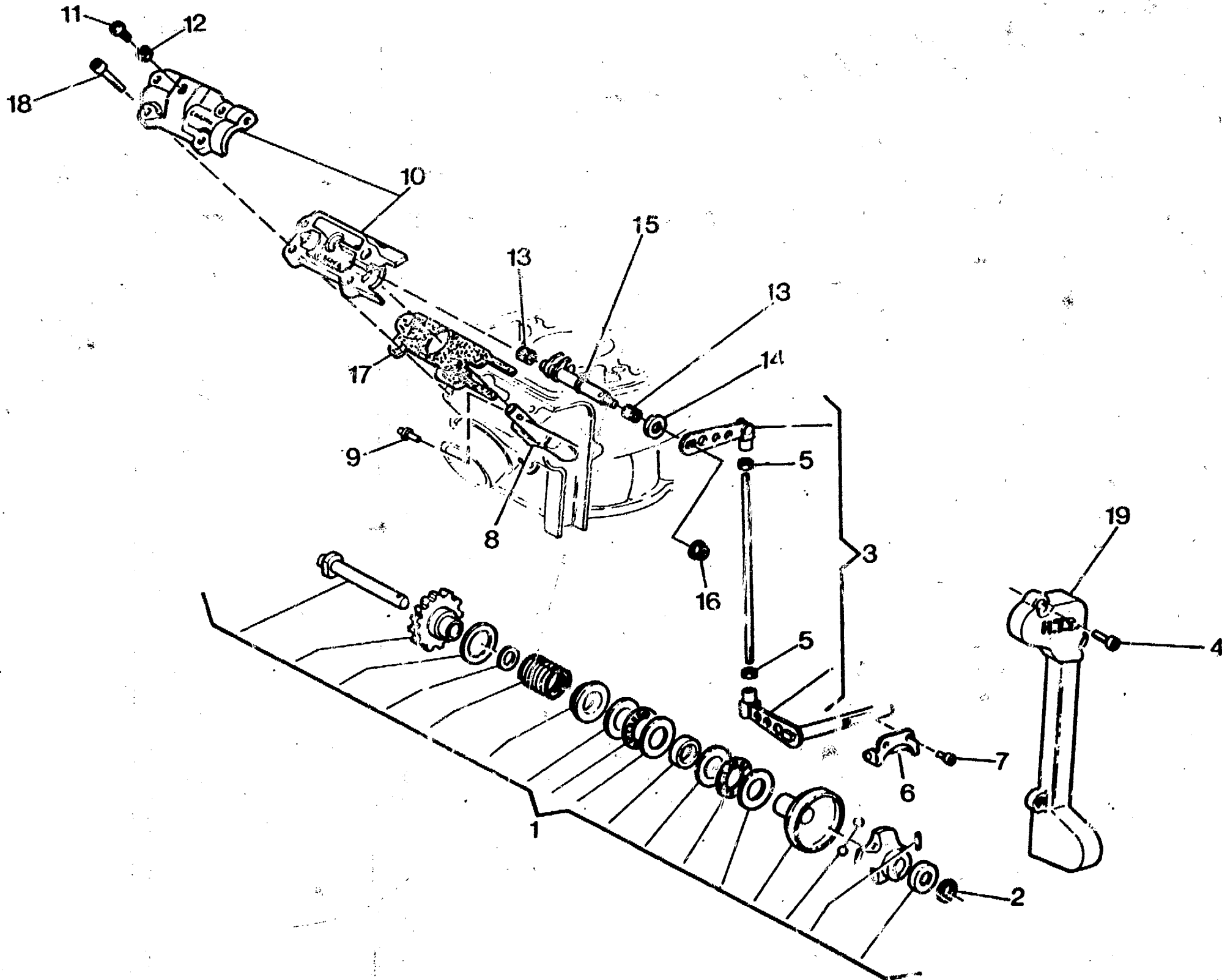
...a un diametro di 0,015 mm e non fosse visibile la segnalazione del colore sulla testata della biella, il diametro «A» del piede di biella deve essere misurato e, in base ai dati ottenuti, montare la gabbia a rullini corrispondente.

...a un diamètre de 0,015 mm et le marquage de couleur n'est plus visible sur la tête de la bielle, le diamètre «A» du pied de bielle doit être mesuré et, en fonction des données obtenues, assembler la cage à roulements correspondante.

Si on vérifieant le diamètre de 0,015 mm et le marquage de couleur n'est plus visible sur la tête de la bielle, le diamètre «A» du pied de bielle doit être mesuré et, en fonction des données obtenues, assembler la cage à roulements correspondante.

Falls bei Motorprüfung das Radialspiel über das zugelassene Mass von 0,015 mm sein sollte und das Farbkennzeichen an der Pleuelstange nicht mehr sichtbar ist, wird der «A»-Zurmesser des Pleuelstangenkopfes gemessen und aufgrund dessen der geeignete Käfig montiert.

En el caso que, cuando inspeccione el motor, encuentre un juego radial superior al límite admitido de 0,015 mm y no resultara más visible la señalización del color en el vástago de la biela, registre el diámetro «A» del pie de biela y, sobre la base de este dato, monte la jaula adecuada.





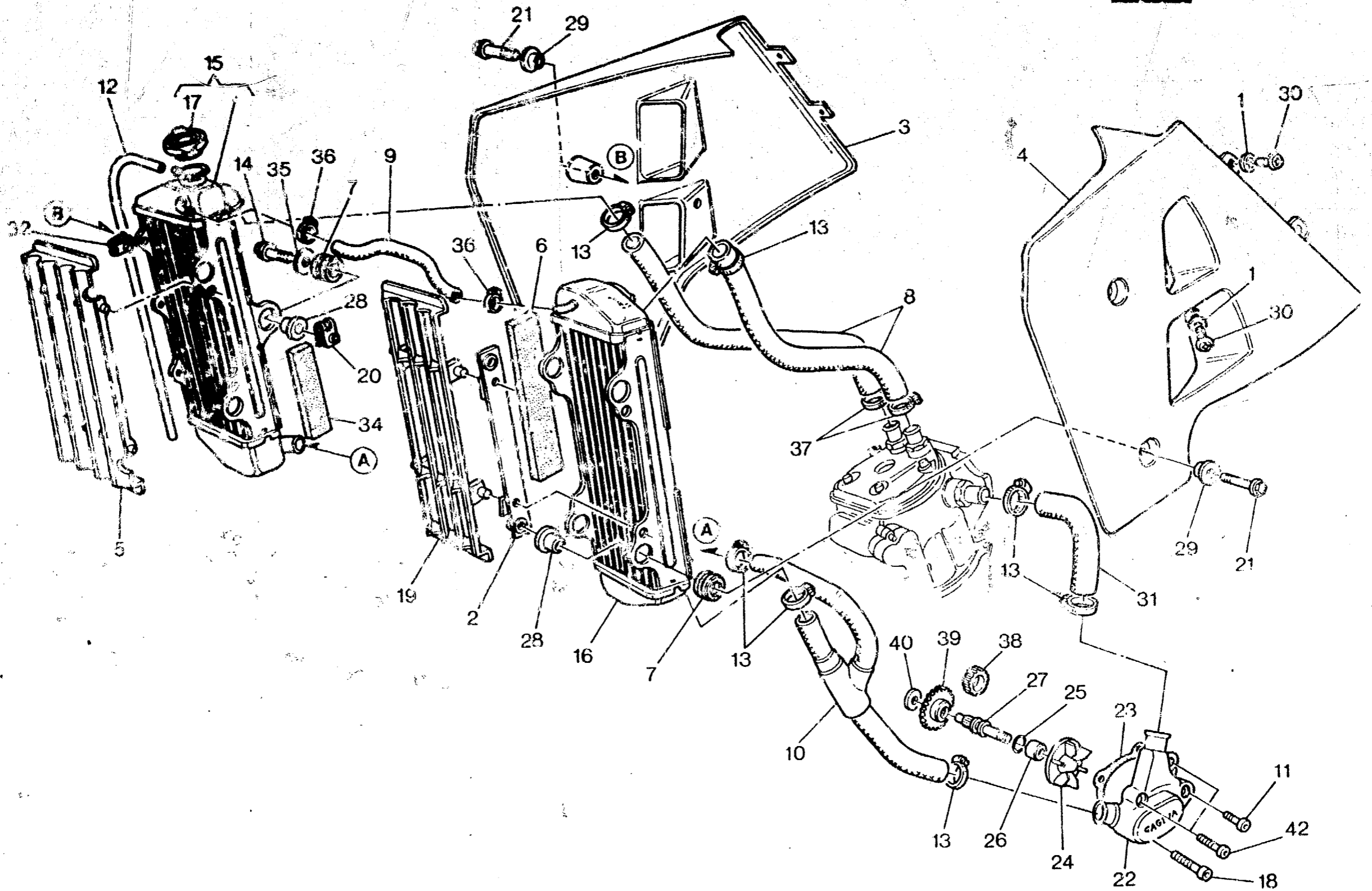
H.T.S. - H.T.S.  
H.T.S. - H.T.S.  
H.T.S.

TAVOLA  
DRAWING  
TABLE  
LIST  
TASLA

3

WR  
125 / 93

Note Notes Notas	Pos. No. N. Index	N. Cod. Code No. Nr. Code Code Nr N. Cod.	DENOMINAZIONE	NAME	DESIGNATION	BESCHREIBUNG	DENOMINACION	Q.tà Qty Q.té Mts C.ad	Válvula Valve Válvula Gulig Valdez
	1	8000 64302	Regolatore comando valvola	Valve drive regulator	Registre com. soupape	Regler für Abzapfventilantrieb	Regularizador mando val.	1	
	2	8000 34292	Rosetta sp. 0,3 mm.	Washer	Rondelle	Scheibe	Arandela	1	
	2	80A0 34292	Rosetta sp. 0,4 mm.	Washer	Rondelle	Scheibe	Arandela	1	
	2	80B0 34292	Rosetta sp. 0,5 mm.	Washer	Rondelle	Scheibe	Arandela	1	
	2	80C034202	Rosetta sp. 0,6 mm.	Washer	Rondelle	Scheibe	Arandela	1	
	3	8000 48957	Leveraggio completo	Lever assy	Levier compl.	Hebel kpl.	Palanca compl.	1	
	4	60N10 7330	Vite	Screw	Vis	Schraube	Tomillo	3	
	5	60N1 15031	Dado	Nut	Ecrou	Mutter	Tuerca	2	
	6	8000 35620	Forcella comando valvola	Toggle valve drive	Fourchette compl. soupape	Wippschalter	Horquilla	1	
	7	60N10 2870	Vite	Screw	Vis	Schraube	Tomillo	2	
	8	8000 42240	Valvola di scarico	Exhaust valve	Soupape d'échappement	Auslass Ventil	Válvula de escape	1	
	9	8000 36334	Perno	Pin	Pivot	Bolzen	Perno	1	
	10	8000 38265	Supporto leva com. valvola	Bearing valve operating lever	Support levier de comande	Halter Hebelabhaltungsventil	Soporte	1	
	11	60N10 7330	Vite	Screw	Vis	Schraube	Tomillo	1	
	12	60N1 15032	Dado	Nut	Ecrou	Mutter	Tuerca	1	
	13	8000 31748	Cuscinetto a rullini	Needle bearing	Roulement à aiguilles	Nadelkagig	Cojinete de rodillos	2	
	14	8000 64296	Anello di tenuta	Seal ring	Bague d'étanchéité	Dichtungsring	Anillo de retención	1	
	15	8000 48954	Perno com. valvola	Pin	Pivot	Stift	Perno	1	
	16	8000 42278	Dado	Nut	Ecrou	Mutter	Tuerca	1	
	17	80AC 38419	Guarnizione Sp. 0,3 mm.	Gasket	Garnitue	Dichtung	Junta	1	
	17	80B0 38419	Guarnizione Sp. 0,4 mm.	Gasket	Garnitue	Dichtung	Junta	1	
	17	80C0 38419	Guarnizione Sp. 0,5 mm.	Gasket	Garnitue	Dichtung	Junta	1	
	17	80D0 38419	Guarnizione Sp. 0,6 mm.	Gasket	Garnitue	Dichtung	Junta	1	
	17	80E0 38419	Guarnizione Sp. 0,7 mm.	Gasket	Garnitue	Dichtung	Junta	1	
	17	80FC 38419	Guarnizione Sp. 0,8 mm.	Gasket	Garnitue	Dichtung	Junta	1	
	18	60N10 2489	Vite	Screw	Vis	Schraube	Tomillo	4	
	19	8000 64324	Coperchio	Cover	Couvercle	Deckel	Tapa	1	





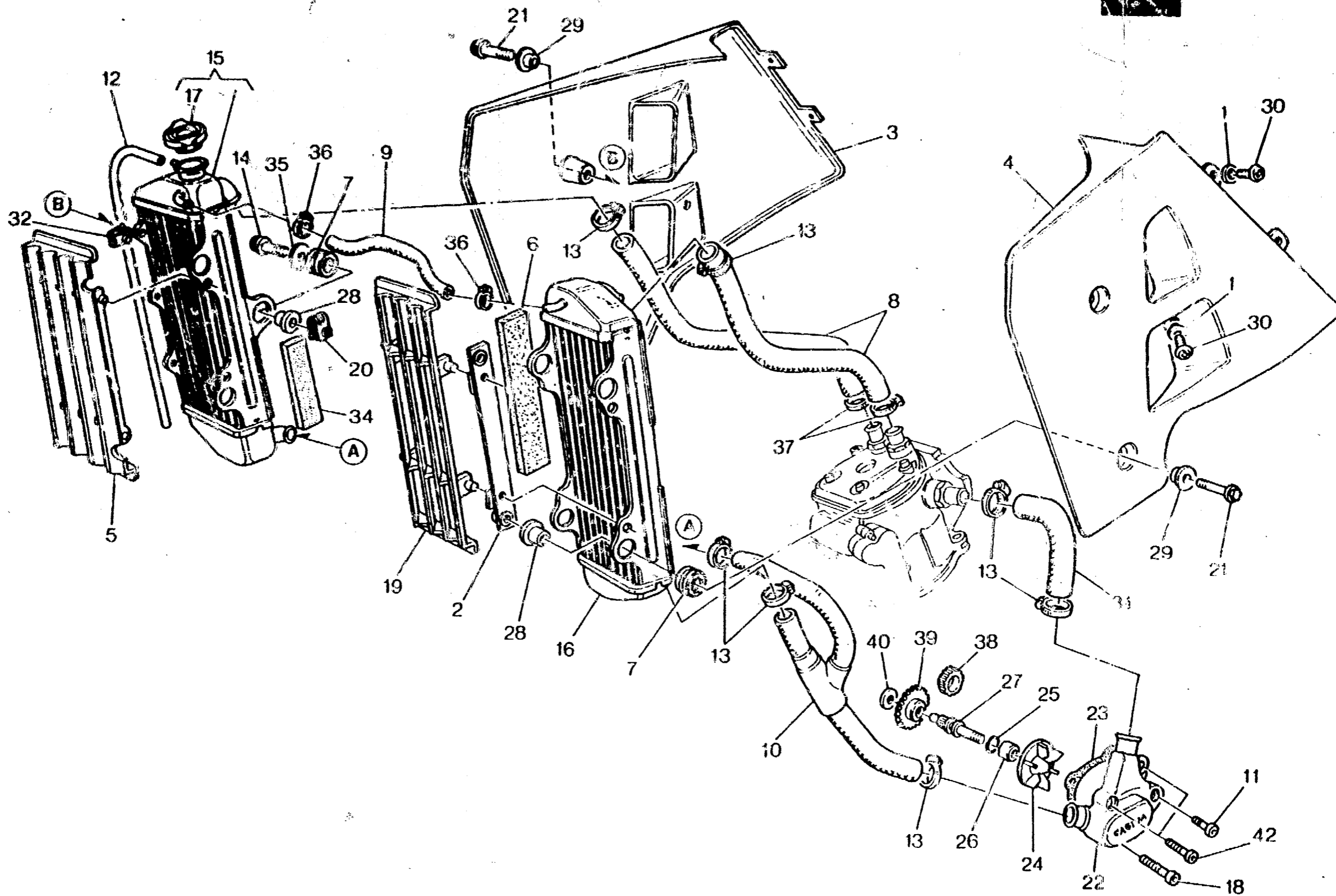


**RAFFREDDAMENTO - COOLING**  
**REFROIDISSEMENT - WASSERKÜHLUNG**  
**ENFRIAMIENTO**

TAVOLA  
 TABLE  
 BILD  
 TABLA

**WR**  
**125 / 93**

N. Pos. N. Pos. N. Pos.	N. Cod. Code No. Nr. Code Code Nr. N. Cod.	DENOMINAZIONE	NAME	DESIGNATION	BESCHREIBUNG	DENOMINACION	Q. TA Q. TA M. ge C. ad	Valori Values C. ad Valori
1	8000 56359	Rosetta	Washe	Rondelle	Scheibe	Arandela	2	
2	8000 56822	Staffa	Bracket	Etrier	Ruegel	Brida	1	
3	8000 70203	Fianchetto destro	Right side panel	Flanc droit	Rechte Flanke	Lateral derecho	1	
4	8000 64530	Fianchetto sinistro	Left side panel	Flanc gauche	Linke Flanke	Lateral izquierdo	1	
5	8000 60165	Griglia destra	R. grid	Grille D.	R. Rost	Parrilla Der.	1	
6	8000 65488	Spessore elastico	Spacer	Entretoise	Distanzstück	Espesor	1	
7	8000 59803	Gommino	Rubber pad	Pièce caoutchouc	Gummistück	Junta de goma	6	
8	8000 67318	Condotta	Pipe	Tuyau	Rohr	Tubo	2	
9	8000 43716	Condotta	Pipe	Tuyau	Rohr	Tubo	1	
10	8000 67319	Condotta	Pipe	Tuyau	Rohr	Tubo	1	
11	60N10 2511	Vite	Screw	Vis	Schraube	Tornillo	1	
12	8000 43715	Tubo sfiato	Pipe	Tuyau	Rohr	Tubo	1	
13	8000 35751	Fascetta	Clamp	Collier	Schelle	Banda	8	
14	8000 62728	Vite	Screw	Vis	Schraube	Tornillo	6	
15	8000 65102	Radiatore destro	Right radiator	Radiateur droit	Rechter Kühler	Radiador derecho	1	
16	8000 65101	Radiatore sinistro	Left radiator	Radiateur gauche	Linker Kühler	Radiador izquierdo	1	
17	8000 43714	Tappo radiatore	Plug	Bouchon	Verschluss	Tapón	1	
18	60N10 2516	Vite	Screw	Vis	Schraube	Tornillo	1	
19	8000 64525	Griglia sinistra	L. grid	Grille G.	L. Rost	Parrilla Izq.	1	
20	8000 46893	Dado	Nut	Ecrou	Mutter	Tuerca	6	
21	8000 62726	Vite	Screw	Vis	Schraube	Tornillo	4	
22	800L 52609	Coperchio pompa	Pump cover	Couvercle pompe	Pumpendeckel	Tapa bomba	1	
23	8A00 39916	Guarnizione	Gasket	Garniture	Dichtung	Junta	1	
24	8000 38552	Grante	Rotor	Couronne	Laufrad	Rotor	1	
25	8000 34083	Anello OR	O-Ring	Bague OR	O-Ring	Anillo OR	1	
26	8000 38216	Distanziale	Spacer	Entretoise	Distanzstück	Separador	1	





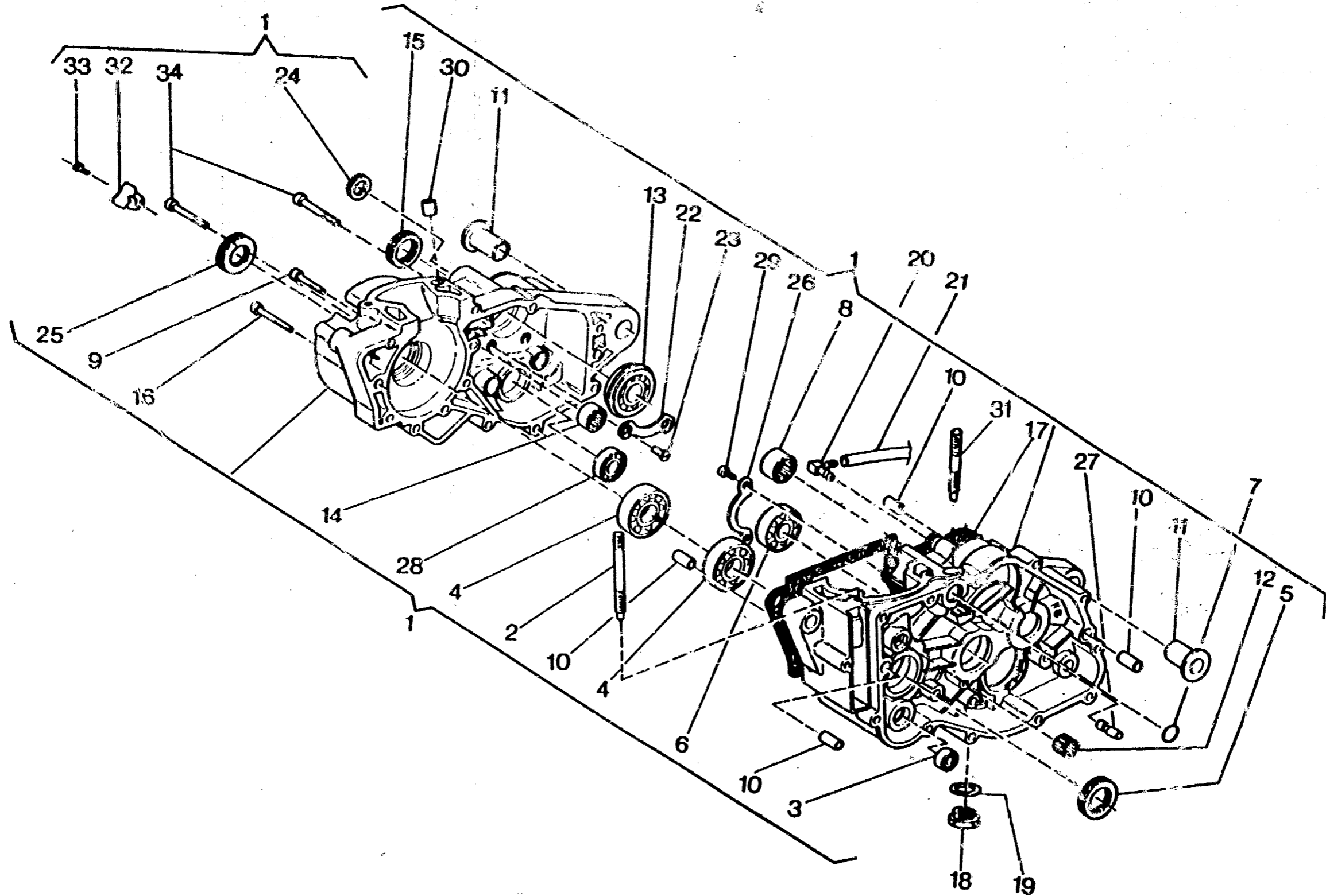
**RAFFREDDAMENTO - COOLING**  
**REFROIDISSEMENT - WASSERKÜHLUNG**  
**ENFRIAMIENTO**

**TAVOLA**  
**DRAWING**  
**TABLE**  
**BILD**  
**TABLA**

**4**

**WR**  
**125 / 93**

Note Notes Notas	Pos. Pos. Pos.	N. Cod. Code No. Nr. Code Code Nr. N. Cod.	DENOMINAZIONE	NAME	DESIGNATION	BESCHREIBUNG	DENOMINACION	Q.tà Qty M. pe C. pe	Valida Validity Validez Gültig Validez
	27	8000 38550	Alb. rinvio com. pompa	Counter shaft	Arbre de renvoi	Vorgelegewelle	Eje de reencio	1	
	28	8000 59302	Bussola	Bushing	Douille	Buchse	Manguito	6	
	29	8000 65430	Boccola	Bush	Douille	Buchse	Casquillo	4	
	30	8000 62725	Vite	Screw	Vis	Schraube	Tornillo	6	
	31	8000 67320	Condotto	Pipe	Tuyau	Rohr	Tubo	1	
	32	8000 60873	Dado a graffetta	Nut	Ecrou	Mutter	Tuerca	2	
	34	8000 60926	Spessore elastico	Spacer	Entretoise	Distanzstück	Espesor	1	
	35	8000 59801	Rosetta	Washer	Rondelle	Scheibe	Arandela	6	
	36	8000 56462	Fascetta	Clamp	Collier	Schelle	Banda	2	
	37	8000 46881	Fascetta	Clamp	Collier	Schelle	Banda	2	
	38	8000 38549	Pignone comando albero Z=19	Pinion	Pignon	Ritzel	Engranaje	1	
	39	8000 38551	Ingranaggio pompa z=32	Pinion	Pignon	Ritzel	Engranaje	1	
	40	80B0 31756	Rosetta	Washer	Rondelle	Scheibe	Arandela	2	
	42	60N10 2515	Vite	Screw	Vis	Schraube	Tornillo	6	





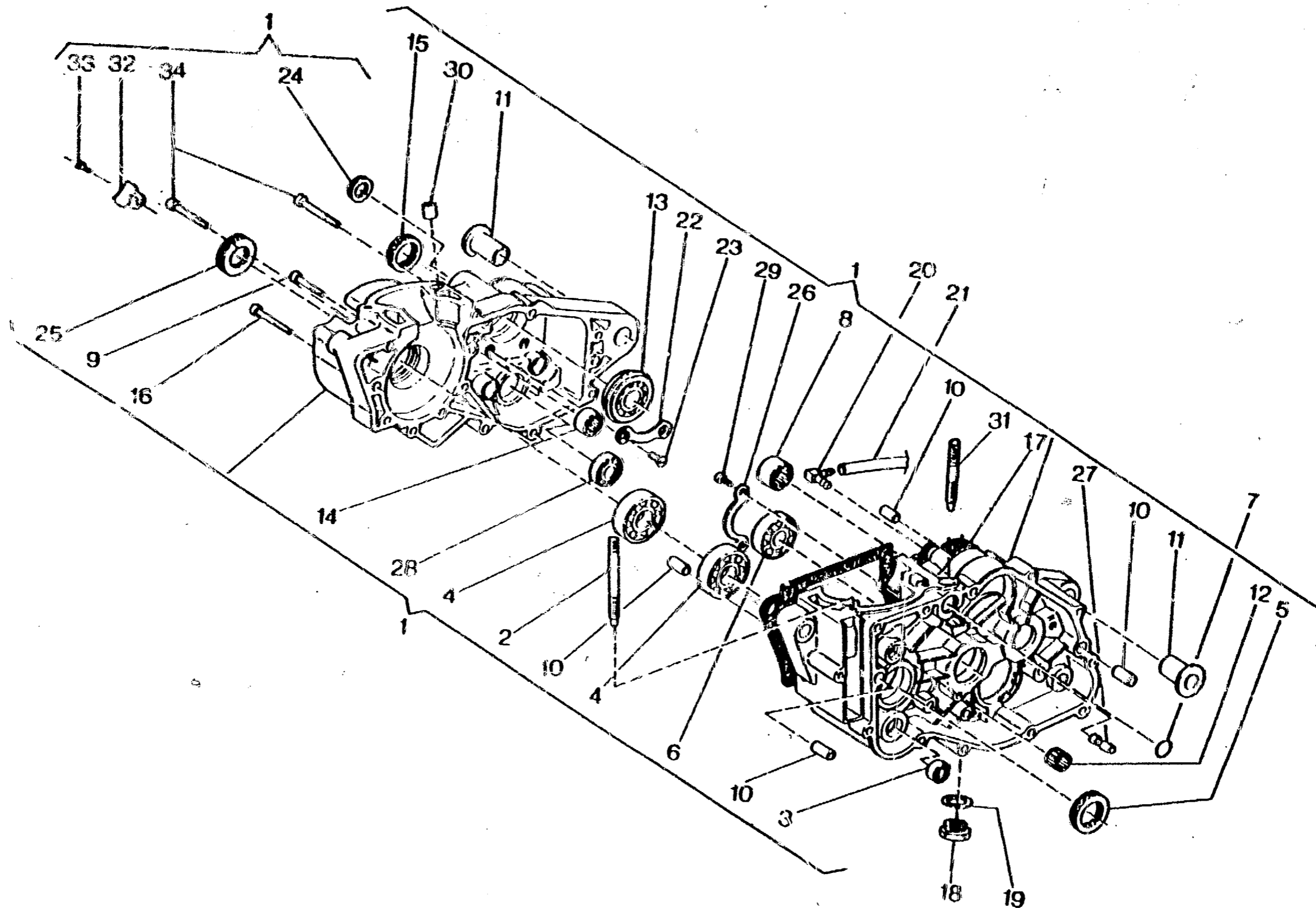
**BASAMENTO - CRANKCASE  
CARTER - GEHAUSE  
BANCADA**

TAVOLA  
DRAWING  
TABLE  
BILD  
TABLA

**5**

**WR  
125 / 93**

Note Notes Notas	Pos. No. Index Pos.	N. Cod. Code No. Nr. Code Code Nr N. Cod.	DENOMINAZIONE	NAME	DESIGNATION	BESCHREIBUNG	DENOMINACION	Q.tà Q.ty Q.té Mgs C.oo	Valori Valkdy Valkté Gutig Valkdy
	1	8A00 74705	Carter accoppiati compl.	Crankcase assy	Carters assemblé compl.	Kürbelgehäuse kpl.	Carter motor compl.	1	
	2	8000 34204	Prigioniero	Stud bolt	Prisonnier	Stiftschraube	Prisionero	2	
	3	80000 6597	Cuscinetto	Ball bearing	Roulement	Lager	Coijenete	1	
	4	8000 38516	Cuscinetto	Ball bearing	Roulement	Lager	Coijenete	2	
	5	8000 32389	Anello di tenuta	Seal ring	Bague d'étanchéité	Dichtungsring	Anillo de retención	1	
	6	8000 10290	Cuscinetto	Ball bearing	Roulement	Lager	Coijenete	1	
	7	8000 36380	Anello OR	O Ring	Bague OR	O Ring	Anillo OR	1	
	8	8000 36440	Cuscinetto	Needle bearing	Roulement à aiguilles	Nadelkafig	Cojinete	1	
	9	60N10 2512	Vite	Screw	Vis	Schraube	Tornillo	9	
	10	80000 7719	Bussola di riferimento	Bushing	Douille	Büchse	Manguito	4	
	11	8000 74702	Bussola	Bushing	Douille	Büchse	Manguito	2	
	12	8000 31748	Cuscinetto a rullini albero	Needle bearing	Roulement à aiguilles	Nadelkafig	Cojinete	1	
	13	8000 34064	Cuscinetto a sfere	Ball bearing	Roulement	Lager	Coijenete	1	
	14	8000 37198	Cuscinetto a rullini	Needle bearing	Roulement à aiguilles	Nadelkafig	Coijenete	1	
	15	8000 36357	Anello di tenuta	Seal ring	Bague d'étanchéité	Dichtungsring	Anillo de retención	1	
	16	60N10 2514	Vite	Screw	Vis	Schraube	Tornillo	3	
	17	8000 53219	Guarnizione	Gasket	Garniture	Dichtung	Junta	1	
	18	8000 11524	Tappo scarico olio	Oil drain plug	Bouchon vidange huile	Stöpsel f. Ölablass	Tapón purga aceite	1	
	19	80000 6725	Rosella di tenuta	Washer	Rondelle	Scheibe	Arandela	1	
	20	8000 19620	Raccordo sfato camera cambio	Union	Raccord	Anschluss	Empalme	1	
	21	800L 45022	Tubetto	Pipe	Tuyau	Rohr	Tubo	1	
	22	8000 38518	Piastrina	Plate	Plaquette	Plättchen	Placa	1	
	23	8000 42643	Vite	Screw	Vis	Schraube	Tornillo	2	
	24	8000 36653	Anello di tenuta	Seal ring	Bague d'étanchéité	Dichtungsring	Anillo de retención	1	
	25	8000 32389	Anello di tenuta	Seal ring	Bague d'étanchéité	Dichtungsring	Anillo de retención	1	
	26	8000 38515	Piastrina	Plate	Plaquette	Plättchen	Placa	1	







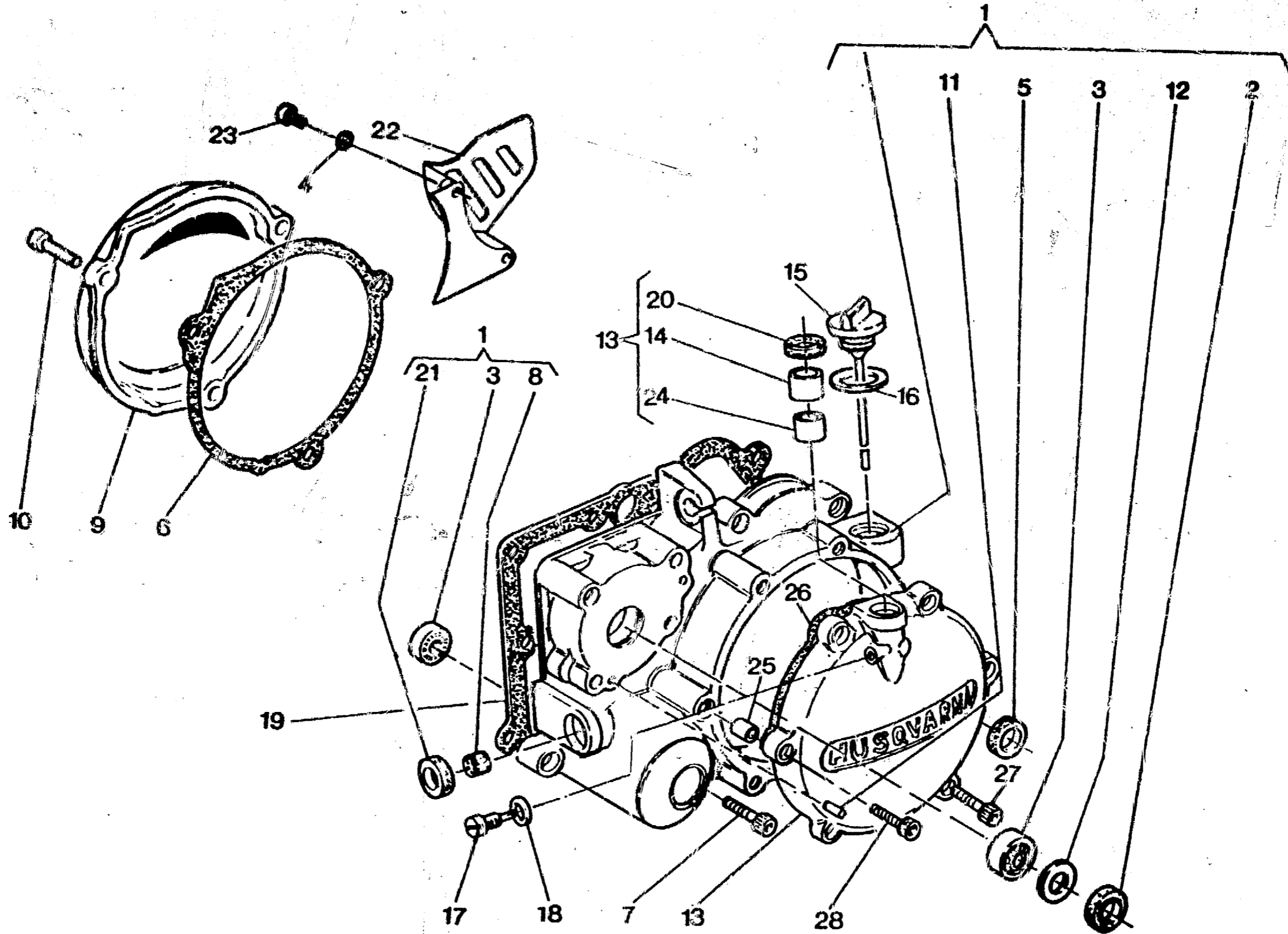
**BASAMENTO - CRANKCASE  
CARTER - GEHAUSE  
BANCADA**

TAVOLA  
DRAWING  
TABLE  
BILD  
TAFEL

5

WR  
125 / 93

Note Notes A. arts Notas	Pos. No. N. nder For	R. Cod. Code No. Nr. Code Code Nr N. Cod.	DENOMINAZIONE	NAME	DESIGNATION	BESCHREIBUNG	DENOMINACION	Q.M. Qty Q.tà M. qd Q. M.	Unità Vality Valevole G.M.C.
	27	8000 46860	Perno fermo selettore	Pin	Pivot	Stift	Perno	1	
	28	80000 2124	Cuscinetto a sfera	Ball bearing	Roulement	Lager	Cajinete de balas	1	
	29	60N10 2505	Vite	Screw	Vis	Schraube	Tomillo	2	
	30	8000 34475	Bussola	Bushing	Douille	Büchse	Manguito	1	
	31	8000 64122	Prigioniero	Stud bolt	Prisonnier	Stiftschraube	Prisionero	2	
	32	8000 37136	Piastrina	Plaque	Plaquette	Plättchen	Placa	1	
	33	60N10 1077	Vite	Screw	Vis	Schraube	Tomillo	1	
	34	60N10 2516	Vite	Screw	Vis	Schraube	Tomillo	2	





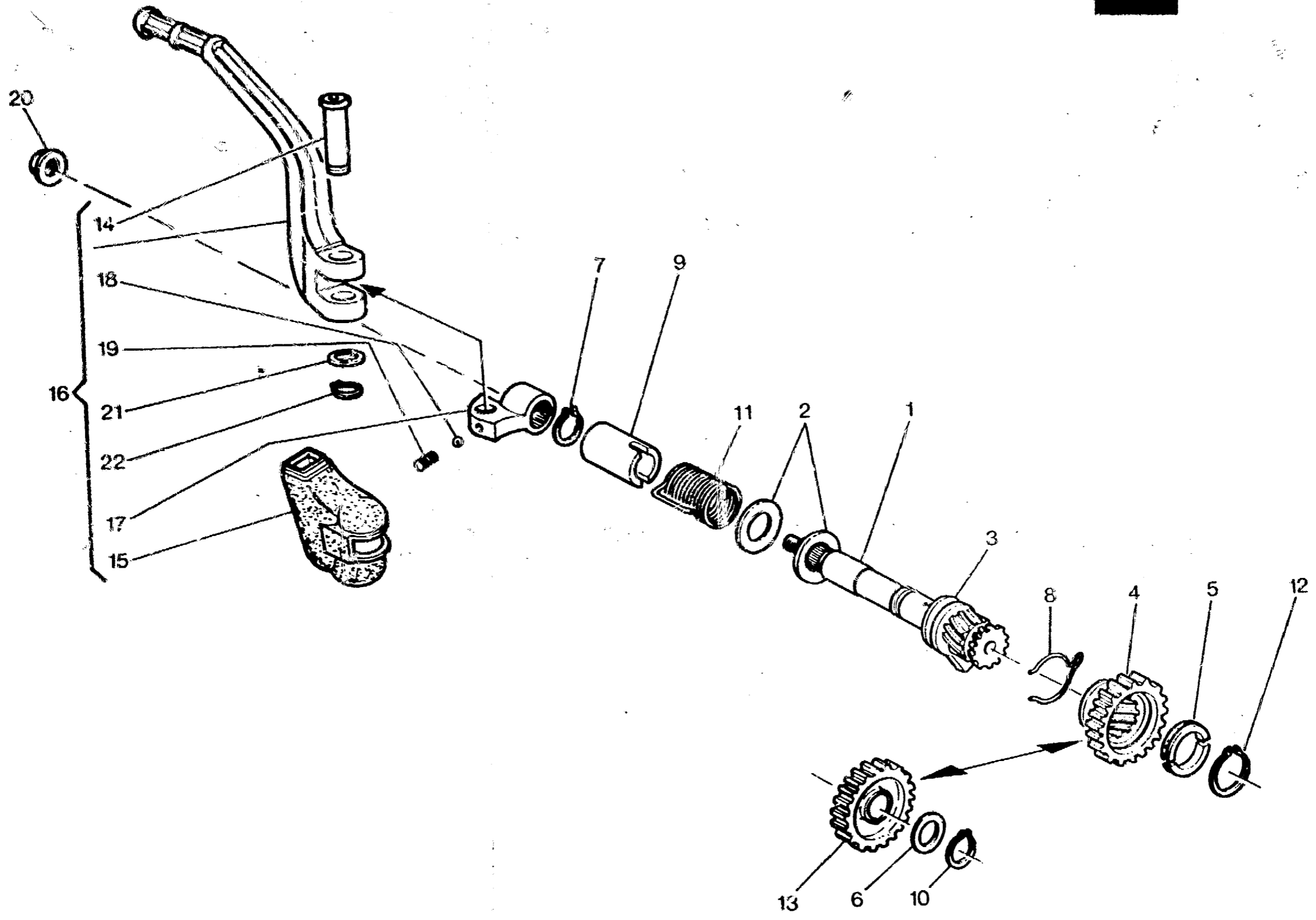
**COPERCHI BASAMENTO - CRANKCASE COVERS**  
**COUVERCLES CARTER - GEHAUSEDECKEL**  
**TAPA BANCADA**

TAVOLA  
DRAWING  
TABLE  
BILD  
TABLA

8

WR  
125 / 93

Pos. N. Pos. N. Pos.	N. Cod. Code N. Nr. Code Code Nr.	DESCRIZIONE	DESCRIPTION	LESGERUNG	BEZUEHUNG	DENOMINACION	Q.M. Qty Cant.	Valori Values Valeurs
1	80A0 64429	Coperchio carter sinistro	Cover left carter	Couvercle carter gauche	Deckel Linke carter	Juego tapa carter uzq.	1	
2	8000 38215	Anello di tenuta pompa acqua	Seal ring	Bague d'étanchéité	Dichtungsring	Cajnele de ba	1	
3	80000 6597	Cuscinetto albero pompa	Ball bearing	Roulement à billes	Kugellager	Cojnete de bolas	2	
4	60N1 15504	Rosetta piana	Washer	Rondelle	Scheibe	Arandela	2	
5	8000 34451	Anello di tenuta	Seal ring	Bague d'étanchéité	Dichtungsring	Anillo de retención	1	
6	8000 40913	Guarnizione	Gasket	Garniture	Dichtung	Junta	1	
7	60N10 2509	Vite	Screw	Vis	Schraube	Tornillo	9	
8	8000 31748	Cuscinetto a rullini	Needle bearing	Roulement à aiguilles	Nadelkafig	Cojnete	1	
9	800L 54051	Coperchio volante	Cover	Couvercle	Deckel	Tapa	1	
10	60N10 2509	Vite	Screw	Vis	Schraube	Tornillo	3	
11	8000 31520	Spina	Pin	Goupille	Stift	Clavija	2	
12	8000 41978	Rosetta di rasamento	Washer	Rondelle	Scheibe	Arandela	1	
13	8000 64434	Coperchio frizione	Cover	Couvercle	Deckel	Tapa accion. embrague	1	
14	8000 51752	Cuscinetto a rullini	Needle bearing	Roulement à aiguilles	Nadelkafig	Cojnete	1	
15	8000 45960	Tappo per carico olio	Plug	Bouchon	Verschluss	Tapón intruduecion aceite	1	
16	8000 27360	Rosetta di tenuta	Washer	Rondelle	Scheibe	Arandela	1	
17	8000 51752	Vite	Screw	Vis	Schraube	Tornillo	1	
18	62N0 15575	Rosetta di tenuta	Washer	Rondelle	Scheibe	Arandela	1	
19	8000 37135	Guarnizione	Gasket	Garniture	Dichtung	Junta	1	
20	8000 64435	Anello di tenuta	Seal ring	Bague d'étanchéité	Dichtungsring	Anillo de retención	1	
21	8000 64296	Anello di tenuta	Seal ring	Bague d'étanchéité	Dichtungsring	Anillo de retención	1	
22	8000 56834	Coperchio pignone	Cover	Couvercle	Deckel	Tapa	1	
23	60N10 7335	Vite	Screw	Vis	Schraube	Tornillo	2	
24	8000 42244	Cuscinetto a rullini	Needle bearing	Roulement à aiguilles	Nadelkafig	Cojnete	1	
25	1617935 01	Bussola	Bushing	Douille	Büchse	Manguito	2	
26	8000 64432	Guarnizione	Gasket	Garniture	Dichtung	Junta	1	
27	60N10 7335	Vite	Screw	Vis	Schraube	Tornillo	4	
28	60N10 2508	Vite	Screw	Vis	Schraube	Tornillo	2	



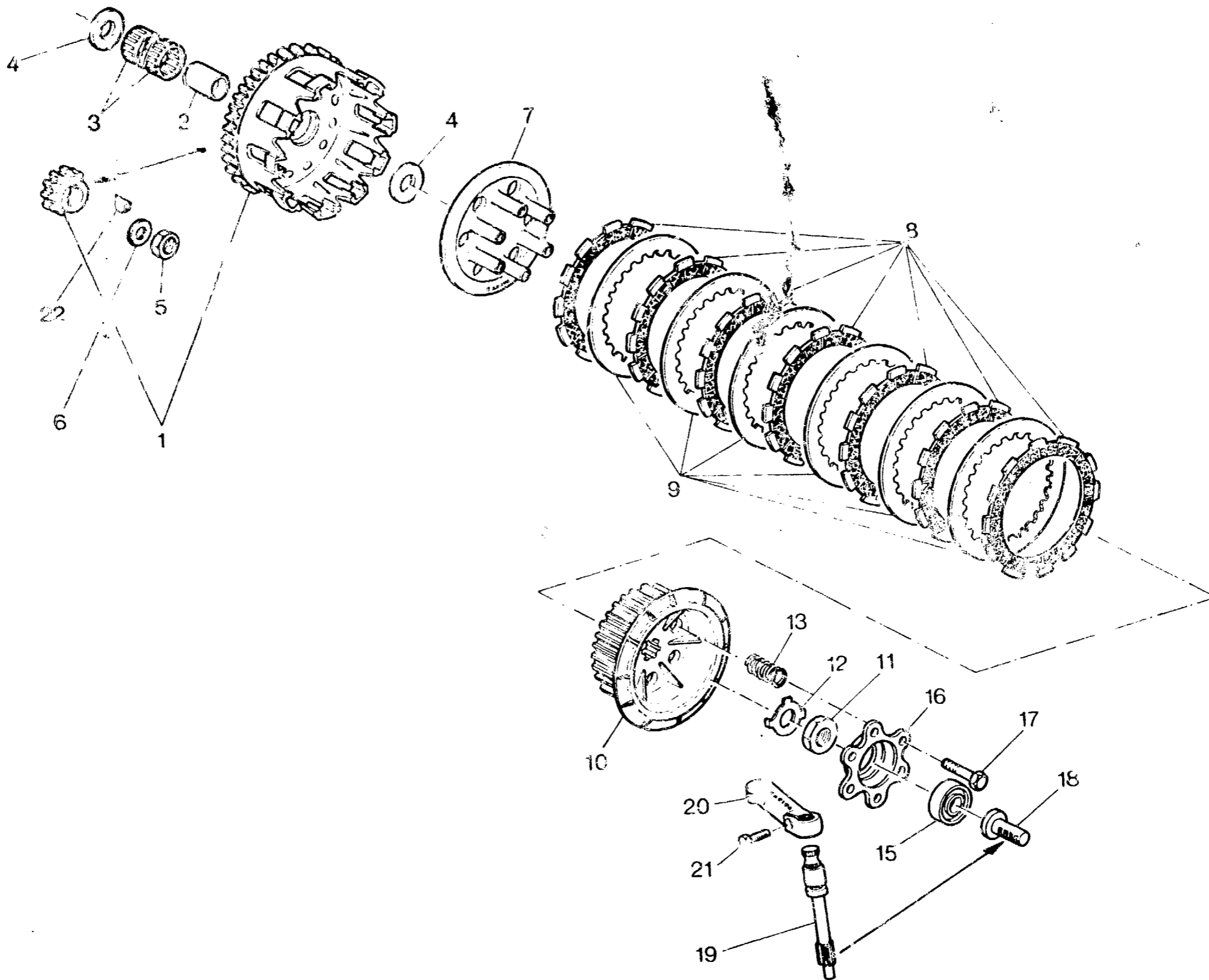


**AVVIAMENTO A PEDALE - KICK STARTER  
PEDAL DE MISE EN MARCHÉ - ANLASSER  
PUESTA EN MARCHA A PEDAL**

TAVOLA  
DRAWING  
TABLE  
BILD  
TABLA

WR  
125 / 93

Notes Notas	Pos. No. N. Pos.	N. Cat. Code No. Nr. Code Code Nr. N. Cat.	DENOMINAZIONE	NAME	DESIGNATION	BESCHREIBUNG	DE NOMINACION	OM Qty Q.tà M. q. C. ad.	Value V. unit V. unit V. unit V. unit
	1	8000 38610	Albero avviamento	Starter crank shaft	Arbre de démarrage	Kickstartierwelle	Eje arranque	1	
	2	80C0 39338	Rosetta di rasamento	Washer	Rondelle	Scheibe	Arandela	2	
	3	80A0 10904	Rosetta di rasamento	Washer	Rondelle	Scheibe	Arandela	1	
	4	8000 38612	Ingranaggio Z = 25	Gear	Engrenage	Zahnrad	Engranaje	1	
	5	8000 38614	Semianello	Half ring	Démi anneau	Halbring	Semi anillo	2	
	6	80C00 4553	Rosetta di ras. sp. 0,6 mm.	Washer	Rondelle	Scheibe	Arandela	1	
	6	80E00 4553	Rosetta di ras. sp. 0,8 mm.	Washer	Rondelle	Scheibe	Arandela	1	
	7	60N2 21206	Anello elastico	Split ring	Anneau ressort	Sprengring	Anillo elástico	1	
	8	8000 38613	Molla	Spring	Ressort	Feder	Resorte	1	
	9	8000 38616	Distanziale	Spacer	Entretoise	Distanzstück	Separador	1	
	10	60N2 21204	Anello elastico	Split ring	Anneau ressort	Sprengring	Anillo elástico	1	
	11	8000 38615	Molla ritorno leva	Spring	Ressort	Feder	Resorte	1	
	12	60N0 21213	Anello elastico	Split ring	Anneau ressort	Sprengring	Anillo elástico	1	
	13	8000 38617	Ingranaggio di rinvio Z = 25	Gear	Engrenage	Zahnrad	Engranaje	1	
	14	8000 38622	Perno	Pin	Pivot	Boizen	Perno	1	
	15	8000 38623	Cappuccio	Cap	Capuchon	Kappe	Capuchón	1	
	16	8000 69786	Leva avviamento completo	Starter lever assy	Levier démarrage compl.	Hebelanlasser kpl.	Palanca arranque compl.	1	
	17	8000 38620	Mozzetto	Hub	Moyeau	Radnabe	Cubo	1	
	18	80N0 21507	Sfera 1/4"	Ball	Bille	Kugel	Esfera	1	
	19	8000 32203	Molla	Spring	Ressort	Feder	Resorte	1	
	20	8000 38624	Dado	Nut	Ecrou	Mutter	Tuerca	1	
	21	80000 9671	Rosetta piana	Washer	Rondelle	Scheibe	Arandela	1	
	22	60N2 21202	Anello elastico	Split ring	Anneau ressort	Sprengring	Anillo elástico	1	







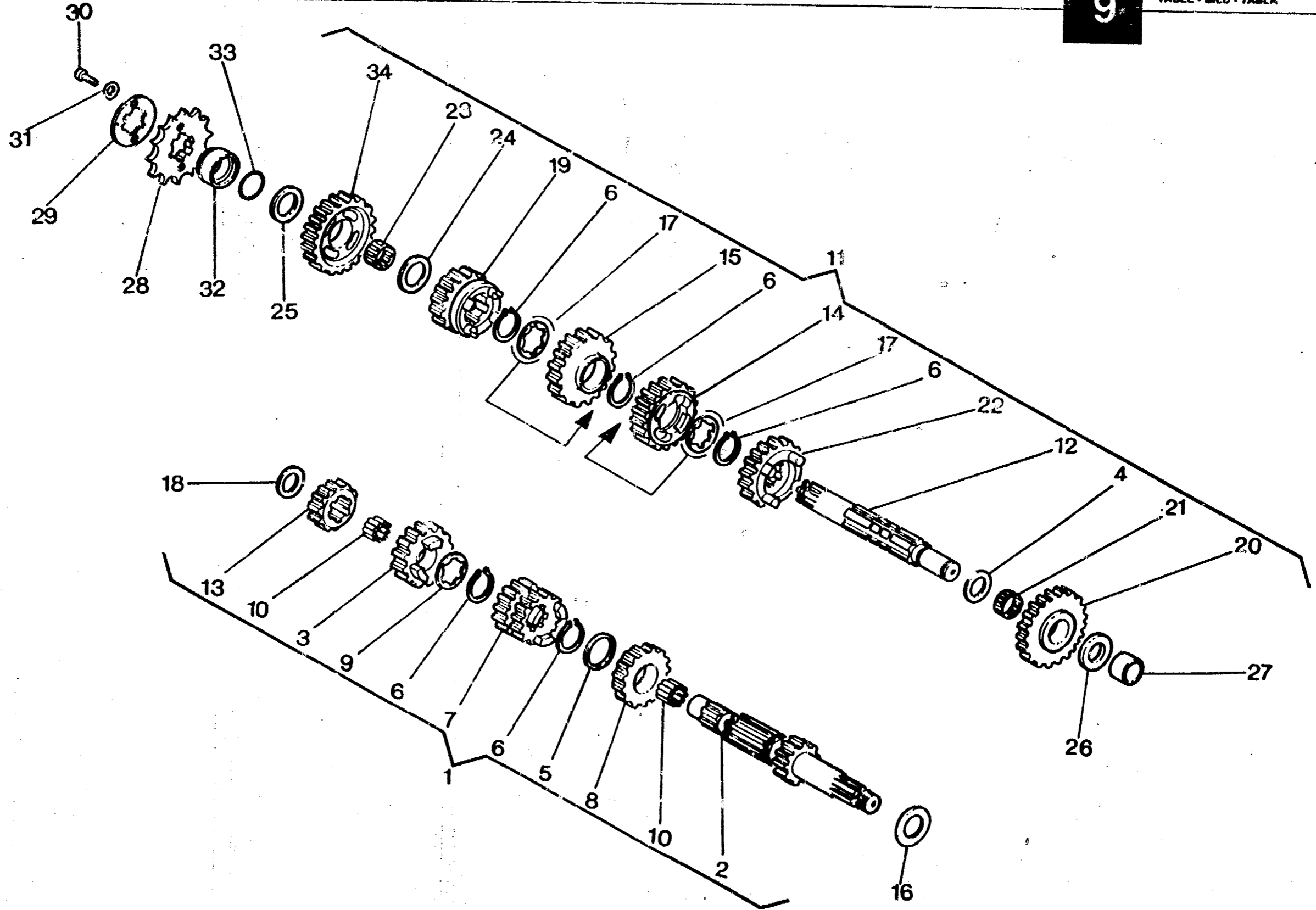
**FRIZIONE, TRASM. PRIMARIA - CLUTCH, PRIMARY DRIVE  
EMBRAYAGE, TRANSMISS. PRIMARIE - KUPPLUNG, ERSTERANTRIEB  
ENBRAGUE, TRANSM. PRIMARIA**

**TAVOLA  
DRAWING  
TABLE  
BILD  
TABLA**

**8**

**WR  
125 / 93**

Note Notes Notas	P.s. No. N. Index Pos.	N. Cod. Code No. Nr. Code Code Nr. N. Cod.	DENOMINAZIONE	NAME	DESIGNATION	BESCHREIBUNG	DE DENOMINACION	Q.tà Qty Mts C.kt	Valori Values Valores Werte
	1	8000 64304	Coppia ingranaggi primaria	Set of matched primary	Engrenages trans. prim.	Stirnradlerpaar	Coppia engranaje trans. primaria	1	
	2	8000 34013	Distanziale	Spacer	Entretoise	Distanzstück	Separador	1	
	3	8000 25044	Cuscinetto a rulli	Needle bearing	Roulement à aiguilles	Nadelkäfig	Cojnete	2	
	4	8000 38388	Rosetta di rasamento	Washer	Rondelle	Scheibe	Arandela	2	
	5	8000 45062	Dado	Nut	Ecrou	Mutter	Tuerca	1	
	6	8000 19563	Rosetta piana	Washer	Rondelle	Scheibe	Arandela	1	
	7	8000 31813	Disco premifrizione	Disc	Disque	Scheibe	Disco	1	
	8	8A00 47282	Disco conduttore	Driving disc	Disque conducteur	Belagscheibe	Disco conductor	7	
	9	8000 33192	Disco condotto	Driven disc	Disque conduit	Stahlscheibe	Disco conducido	6	
	10	8000 38438	Mozzo portadischi	Clutch hub	Moyeu porte disque	Schreibenhaltermabe	Porta discos	1	
	11	8000 38726	Dado	Nut	Ecrou	Mutter	Tuerca	1	
	12	8000 38727	Rosetta di sicurezza	Washer	Rondelle	Scheibe	Arandela	1	
	13	8000 63414	Molla	Spring	Ressort	Feder	Resorte	6	
	15	8000 1025	Cuscinetto a sfere	Ball bearing	Roulement à billes	Kugellager	Cojnete de bolas	1	
	16	8000 43875	Disco ritegno molle	Plate	Disque	Platte	Disco	1	
	17	8000 30820	Vite	Screw	Vis	Schraube	Tornillo	6	
	18	8000 67078	Cremagliera comando frizione	Rack	Cremaillère	Zahnstange	Cremallera	1	
	19	8000 64354	Albero comando cremagliera	Shaft	Arbre	Weile	Eje	1	
	20	8000 34087	Leva com. albero cremagliera	Lever	Levier	Lasche	Palanca	1	
	21	60N10 1081	Vite	Screw	Vis	Schraube	Tornillo	1	
	22	8000 38389	Linguetta disco	Key	Clavette	Keil	Lengueta americana	1	





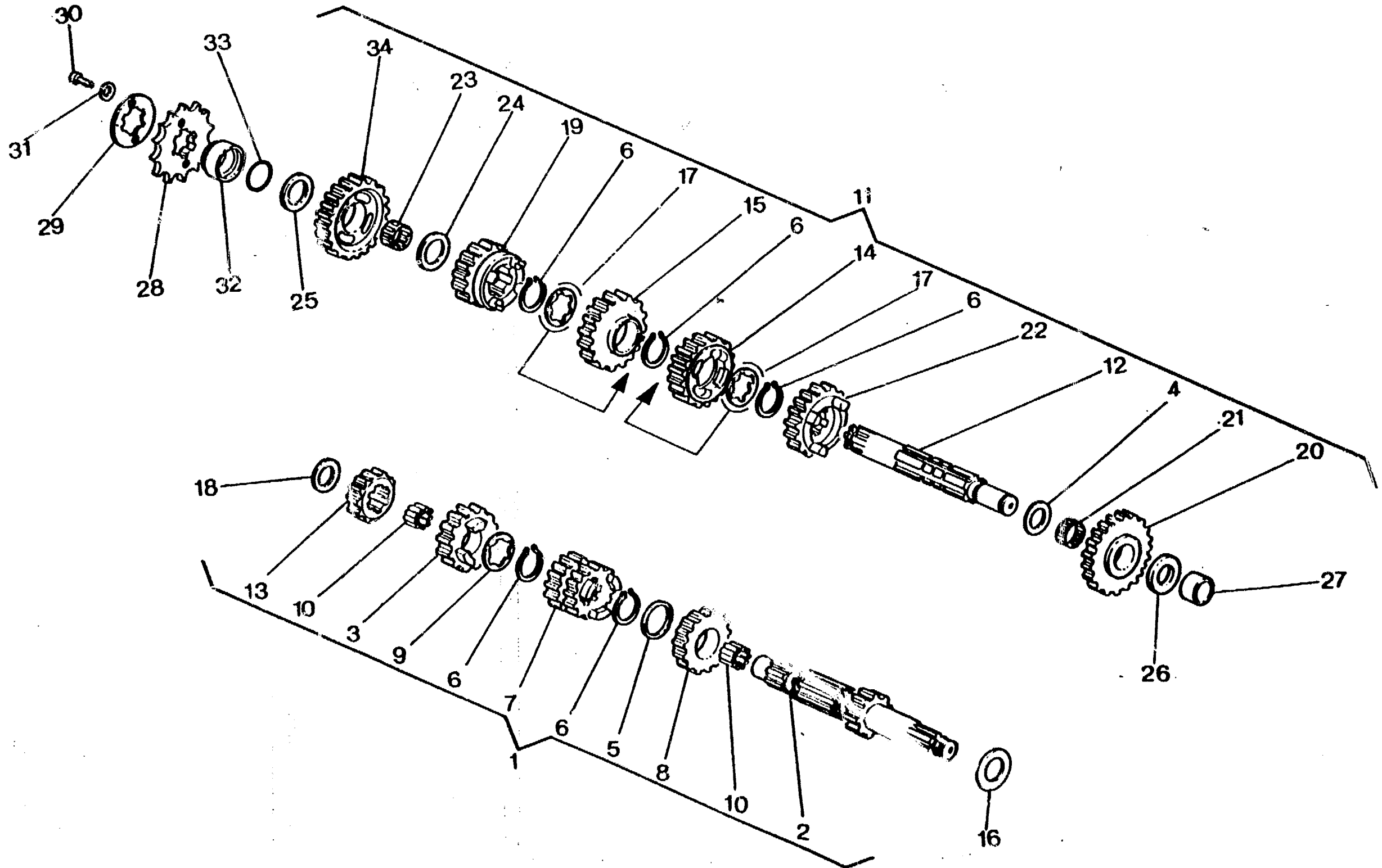
**CAMBIO - TRANSMISSION**  
**BOITE DE VITESSE - WECHSELGETRIEBE**  
**CAMBIO**

TAVOLA  
DRAWING  
TABLE  
BILD  
TABLA

9

WR  
125 / 93

Note Notes Marka Notas	Pos. No. N. Index Pos.	N. Cod. Code No. Nr. Code Code Nr N. Cod.	DENOMINAZIONE	NAME	DESIGNATION	BESCHREIBUNG	DENOMINACION	Q.tà Qty Q.té M.ge C.ad	Validità Validity Validité Gültig Validez
	1	8A00 65076	Assieme albero primario	Main shaft compl	Arbre primaire compl.	Hauptwelle, Kpl.	Eje primario comp.	1	
	2	8000 47244	Albero primario Z = 11	Main shaft	Arbre primaire	Hauptwelle	Eje primario	1	
	3	8000 64791	Ingr. sesta vel A. P. Z = 22	Gear, main shaft 6th	Pignon 6ème A.P.	Zahnrad 6 A.W.	Engranaje 6° velocidad	1	
	4	80B00 6096	Rosetta di ras. sp. 0,8 mm.	Thrust washer	Rondelle d'épaulement	Schubaufnahmescheibe	Arandela	1	
	5	8000 42548	Rosetta di ras. sp. 1 mm.	Thrust washer	Rondelle d'épaulement	Schubaufnahmescheibe	Arandela	1	
	6	8000 31768	Anello elastico	Split ring	Anneau ressort	Sprengring	Anillo elástico	5	
	7	8000 65084	Ingr. A.P. 3ª Z=15e4ª Z=16	Gear shaft 3rd and 4 th speed	Engrenage 3ème et 4 ème	Zahnrad A.W. 3 u. 4. Gang	Engr. 3° y 4° velocidad	1	
	8	8000 62516	Ingr. quinta vel. A. P. Z=18	Gear, main shaft 5th	Pignon A.P. 5ème	Zahnrad 5 A.W.	Engranaje 5° velocidad	1	
	9	80A0 36430	Rosetta di ras. sp. 1,0 mm.	Washer	Rondelle	Scheibe	Arandela	1	
	10	8000 30793	Rullino	Roller	Aiguille	Rolle	Rodillo	50	
	11	8A00 65078	Assieme albero secondario	Layshaft compl.	Arbre secondaire compl.	Vorgelegewelle, Kpl.	Eje secundario comp.	1	
	12	8000 64292	Albero secondario	Layshaft	Arbre secondaire	Vorgelegewelle	Eje secundario	1	
	13	8000 65077	Ingr. seconda vel. A. P. Z=14	Gear counter shaft 2nd	Engrenage 2ème A.P.	Zahnrad 2	Engr. 2° velocidad	1	
	14	8000 65080	Ingr. quart vel. A. S. Z = 20	Gear, counter shaft 4th	Engrenage 4ème A.S.	Zahnrad 4 N.W.	Engr. 4° velocidad	1	
	15	8000 65081	Ingran. terza vel. A. S. Z = 22	Gear, counter shaft 3rd	Pignon 3ème A.S.	Zahnrad 3 N.W.	Engr. 3° velocidad	1	
	16	80A0 39338	Rosetta di ras. sp. 0,3 mm.	Washer	Rondelle	Scheibe	Arandela	1	
	16	80B0 39338	Rosetta di ras. sp. 0,4 mm.	Washer	Rondelle	Scheibe	Arandela	1	
	16	80C0 39338	Rosetta di ras. sp. 0,5 mm.	Washer	Rondelle	Scheibe	Arandela	1	
	17	8000 36430	Rosetta di ras. sp. 0,5 mm.	Washer	Rondelle	Scheibe	Arandela	1	
	18	80A0 38110	Rosetta di ras. sp. 0,3 mm.	Washer	Rondelle	Scheibe	Arandela	1	
	18	80C0 38110	Rosetta di ras. sp. 0,8 mm.	Washer	Rondelle	Scheibe	Arandela	1	
	18	80D0 38110	Rosetta di ras. sp. 0,9 mm.	Washer	Rondelle	Scheibe	Arandela	1	
	18	80E0 38110	Rosetta di ras. sp. 1,0 mm.	Washer	Rondelle	Scheibe	Arandela	1	
	18	80F0 38110	Rosetta di ras. sp. 1,1 mm.	Washer	Rondelle	Scheibe	Arandela	1	
	19	8000 64792	Ingr. sesta vel. A. S. Z = 19	Gear, counter shaft 6th	Pignon 6ème A.S.	Zahnrad 6 N.W.	Engr. 6° velocidad	1	
	20	8000 65083	Ingr. prima vel. A. S. z = 25	Gear, counter shaft 1st	Pignon 1ère A.S.	Zahnrad 1 N.W.	Engr. 1° velocidad	1	





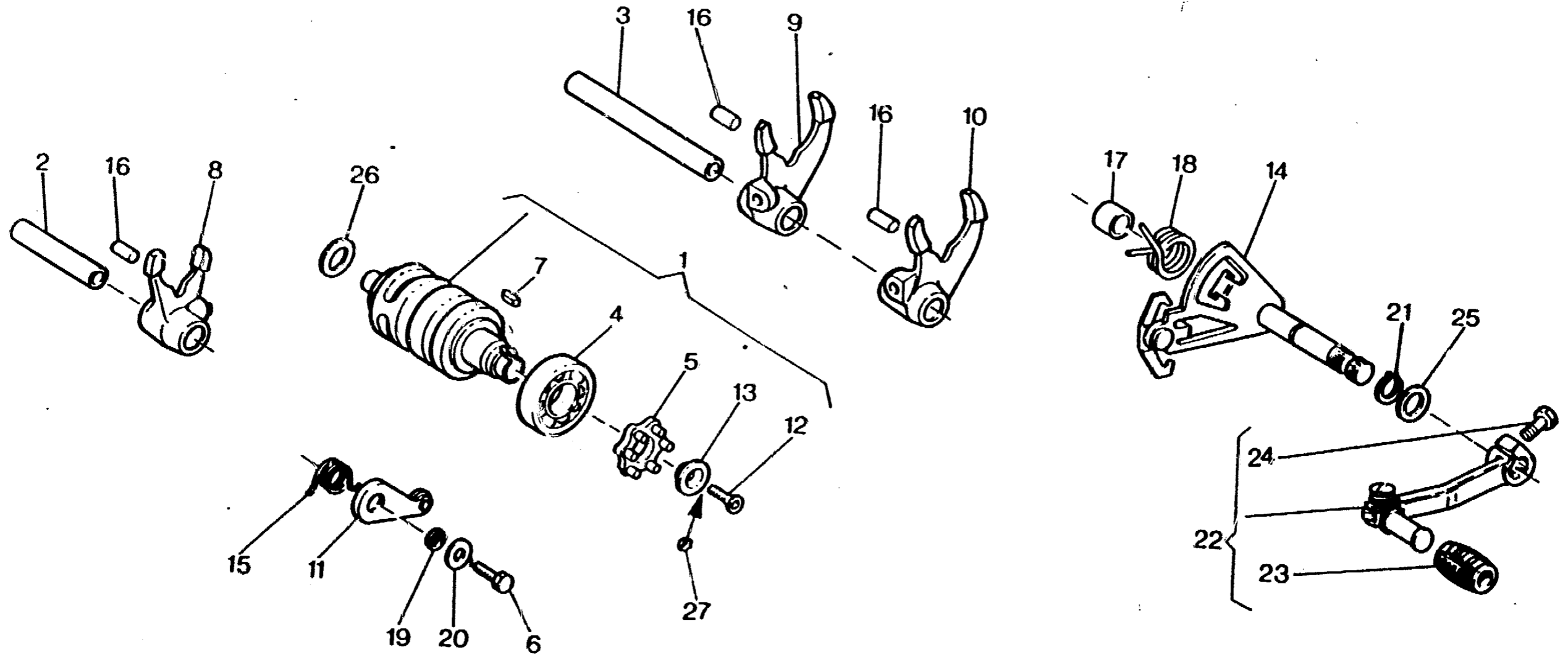
**CAMBIO - TRANSMISSION**  
**BOITE DE VITESSE - WECHSELGETRIEBE**  
**CAMBIO**

TAVOLA  
DRAWING  
TABLE  
BILD  
TABLA

9

WR  
125 / 93

Note Notes Marka Notas	Pos. No. N. Index	N. Cod. Code No. Nr. Code Code Nr N. Cod.	DENOMINAZIONE	NAME	DESIGNATION	BESCHREIBUNG	DENOMINACION	Q.tà Q.ty Q.té M.ge C.ad	Validità Validity Validité Gültig Validez
	21	8000 40449	Cuscinetto a rullini	Needle bearing	Roulement à aiguilles	Nadelkäfig	Cojinete	1	
	22	8000 62517	Ingr. quinta vel. A. S. Z = 19	Gear; counter shaft 5 th	Pignon 5ème A.S.	Zahnrad 5 N.W.	Engr. 5° velocidad	1	
	23	8000 22373	Cuscinetto a rullini	Needle bearing	Roulement à aiguilles	Nadelkäfig	Cojinete	1	
	24	80C00 7989	Rosetta di ras. sp. 0,5 mm.	Washer	Rondelle	Scheibe	Arandela	1	
	25	80A00 7989	Rosetta di ras. sp. 0,3 mm.	Washer	Rondelle	Scheibe	Arandela	1	
	25	80F00 7989	Rosetta di ras. sp. 0,8 mm.	Washer	Rondelle	Scheibe	Arandela	1	
	25	80H00 7989	Rosetta di ras. sp. 1,0 mm.	Washer	Rondelle	Scheibe	Arandela	1	
	26	80A0 28055	Rosetta di ras. sp. 0,3 mm.	Washer	Rondelle	Scheibe	Arandela	1	
	26	80C0 28055	Rosetta di ras. sp. 0,8 mm.	Washer	Rondelle	Scheibe	Arandela	1	
	26	80D0 28055	Rosetta di ras. sp. 1,0 mm.	Washer	Rondelle	Scheibe	Arandela	1	
	27	8000 36441	Anello int. per cuscin. a rullini	Inner spacer needle bearing	Bague	Ring	Anillo	1	
	28	8000 60729	Pignone uscita cambio Z= 13	Pinion	Pignon	Ritzel	Piñón	1	
★	28	8000 60728	Pignone uscita cambio Z = 12	Pinion	Pignon	Ritzel	Piñón	1	
	29	8000 31743	Piastrina	Plate	Plaque	Plättchen	Placa	1	
	30	60N10 2482	Vite	Screw	Vis	Schraube	Tornillo	2	
	31	60N1 15503	Rosetta piana	Washer	Rondelle	Scheibe	Arandela	2	
	32	8000 31744	Distanziale	Spacer	Entretoise	Distanzstück	Separador	1	
	33	8000 19789	Anello OR	O Ring	Bague OR	O Ring	Anillo OR	1	
	34	8000 65079	Ingran. sec. vel. A. S. Z = 25	Gear, counter shaft 2nd	Pignon 2ème A.S.	Zahnrad 2 N.W.	Engr. 2° velocidad	1	
			★ (A richiesta)	★ Upon request	★ Sur demande	H Auf Anfrage	H Bajo pedido		





**COMANDO CAMBIO - SHIFTER**  
**COMMANDE DE VITESSE - GANGSCHALTUNG**  
**MANDO CAMBIO**

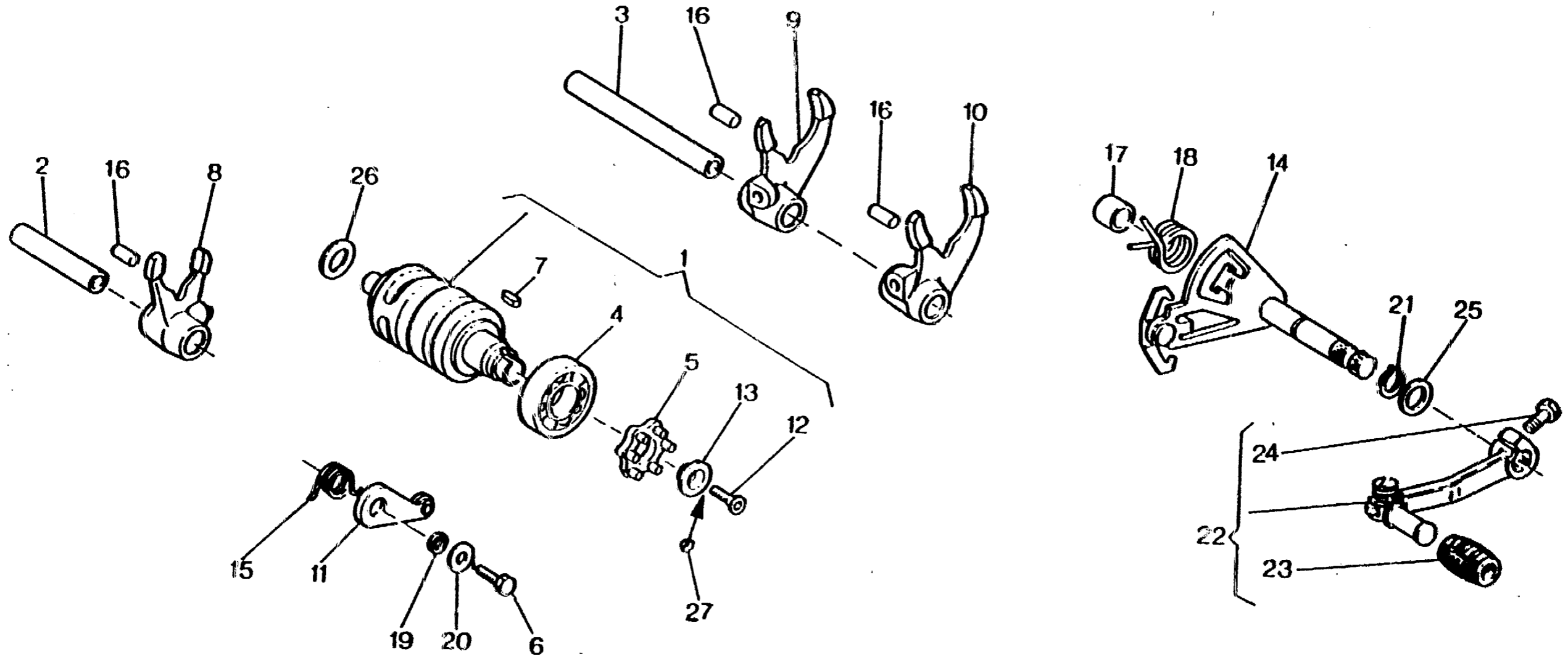
TAVOLA  
DRAWING  
TABLE  
BILD  
TABLA

**10**

**WR**  
**125 / 93**

Note Notes Notas	Pos. No. Index Pos.	N. Cod. Code No. Nr. Code Code Nr N. Cod.	DENOMINAZIONE	NAME	DESIGNATION	BESCHREIBUNG	DENOMINACION	Q.tà Q.ty Q.ty M.ge C.ad	Validità Validty Validité Gültig Valid bez
	1	8000 41108	Albero comando forcelle	Fork driving shaft	Arbre de commande fourche	Steuerwelle f. Gabel	Eje mando horquilla	1	
	2	8000 38712	Perno forcella 5ª e 6ª vel.	Pin 5th, 6th	Pivot 5ème, 6ème	Stift 5, 6	Perno	1	
	3	8000 38711	Perno forca. 1ª, 2ª, 3ª, 4ª vel.	Pin 1st, 2nd, 3rd, 4th	Pivot 1ème, 2ème, 3ème, 4ème	Stift 1, 2, 3, 4	Perno 1, 2, 3, 4	1	
	4	8000 17040	Cuscinetto a sfere	Ball bearing	Roulement à billes	Kugellager	Cojinete de bolas	1	
	5	8000 38706	Rocchetto	Sprocket	Rochet	Spule	Piñon	1	
	6	60N10 1079	Vite	Screw	Vis	Schraube	Tomillo	1	
	7	8000 38707	Linguetta	Woodruff key	Clé woodruff	Federkeil	Lengüeta	1	
	8	8000 36461	Forcella ingr. 5ª e 6ª velocità	5th & 6th gear control fork	Fourche c.de 5ème & 6ème	Gabel f. Zahnr. 5. & 6. Geschw.	Horquilla engr. 5º y 6º vel.	1	
	9	8000 36463	Forcella ingr 2ª e 3ª veloc.	2nd & 3rd gear control fork	Fourche c.de 2ème & 3ème	Gabel f. Zahnr. 2. & 3. Geschw.	Horquilla engr. 2º y 3º vel.	1	
	10	8000 36462	Forcella com. ingr. 1ª, 4ª vel.	Fork gear shifter 1st, 4th	Fourche 1ère, 4ème	Schaltgabel 1. 4. Gang	Horquilla compl. engr. 1º, 4º	1	
	11	8000 38721	Saltarello fissa marce	Gear fixing click	Cliquet	Strumhaken	Salt. fijo marchas	1	
	12	8000 47496	Vite	Screw	Vis	Schraube	Tomillo	1	
	13	8000 38708	Rosetta	Washer	Rondelle	Scheibe	Arandela	1	
	14	8000 38713	Assieme selettore	Selector assembly	Ensemble sélecteur	Aggregat Wählenschalter	Juego selector	1	
	15	8000 57789	Molla	Spring	Ressort	Feder	Resorte	1	
	16	8000 38728	Rullo	Roll	Roulement	Spurrolle	Rodilo	3	
	17	8000 46226	Distanziale	Spacer	Entretoise	Distanzstück	Separador	1	
	18	8000 46225	Molla selettore	Spring	Ressort	Feder	Resorte	1	
	19	8000 42487	Distanziale	Spacer	Entretoise	Distanzstück	Separador	1	
	20	80000 2709	Rosetta piana	Washer	Rondelle	Scheibe	Arandela	1	
	21	60N2 21202	Anello elastico	Split ring	Anneau ressort	Sprengring	Anillo elástico	1	
	22	8000 65790	Assieme leva comando cambio	Crank lever assy	Levier compl.	Hebel kpl.	Pedal mando cambio	1	
	23	8000 63621	Manico lto	Sleeve	Manchon	Muffe	Manguito	1	
	24	60N10 1081	Vite	Screw	Vis	Schraube	Tomillo	1	
	25	80E00 1261	Rosetta piana	Washer	Rondelle	Scheibe	Arandela	1	
	26	80A00 1261	Rosetta di ras. sp. 0,2 mm.	Washer	Rondelle	Scheibe	Arandela	1	







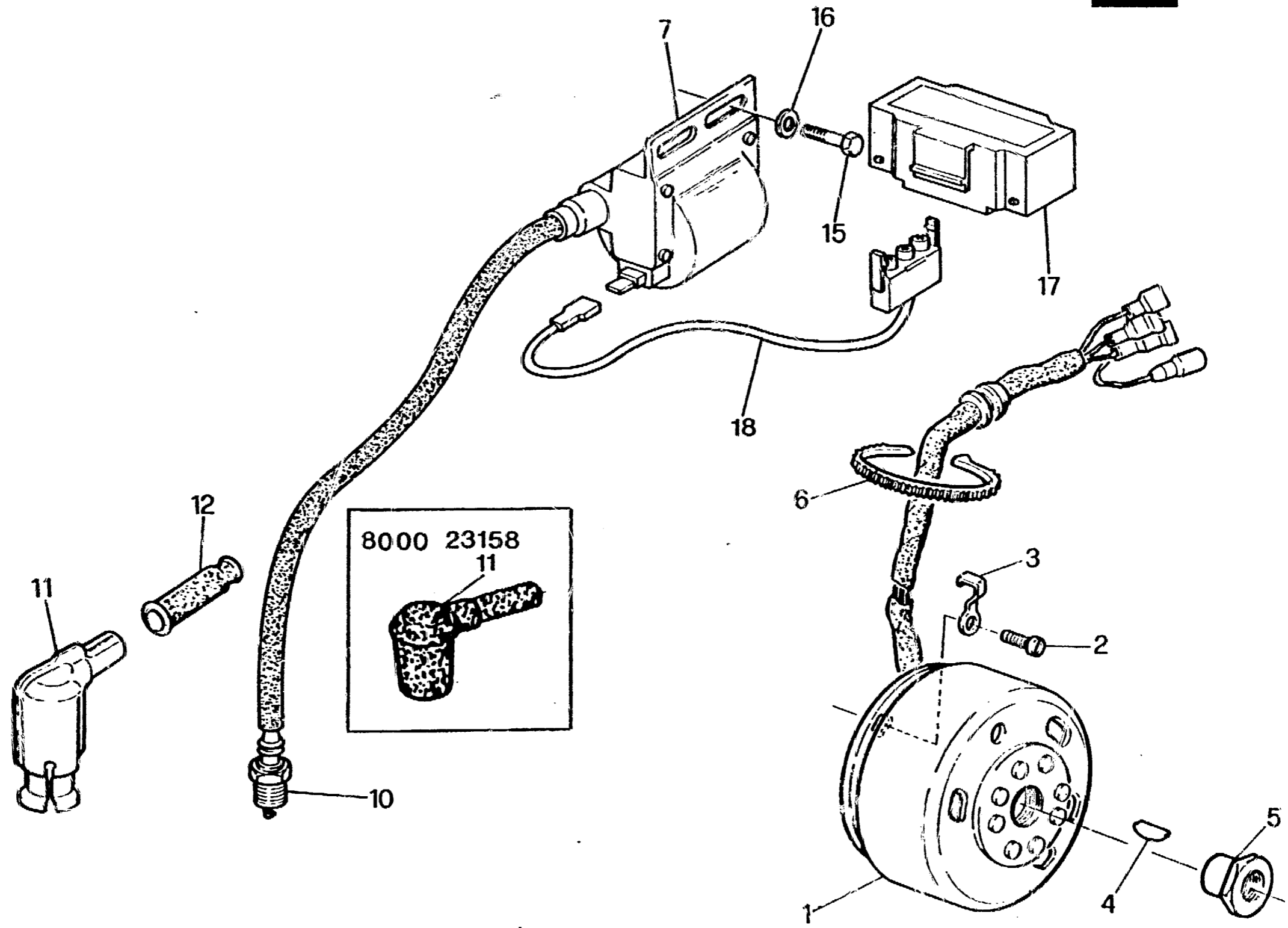
COMANDO CAMBIO - SHIFTER  
COMMANDE DE VITESSE - GANGSCHALTUNG  
MANDO CAMBIO

TAVOLA  
DRAWING  
TABLE  
BILD  
TABLA

10

WR  
125 / 93

Note Notes Marka Notas	Pos. No. Index Pos.	N. Cod. Code No. Nr. Code Code Nr N. Cod.	DENOMINAZIONE	NAME	DESIGNATION	BESCHREIBUNG	DENOMINACION	Q.tà Qty Q.té M.ge C.ad	Validità Validity Validé Gültig Validez
	26	80B00 1261	Rosetta di ras. sp. 0,3 mm.	Washer	Rondelle	Scheibe	Arandela	1	
	26	80C00 1261	Rosetta di ras. sp. 0,5 mm.	Washer	Rondelle	Scheibe	Arandela	1	
	26	80D00 1261	Rosetta di ras. sp. 0,8 mm.	Washerq	Rondelle	Scheibe	Arandela	1	
	26	80E00 1261	Rosetta di ras. sp. 1,0 mm.	Washer	Rondelle	Scheibe	Arandela	1	
	27	8000 47160	Rosetta elastica	Spring washer	Rondelle élastique	Federscheibe	Arandela elástica	1	





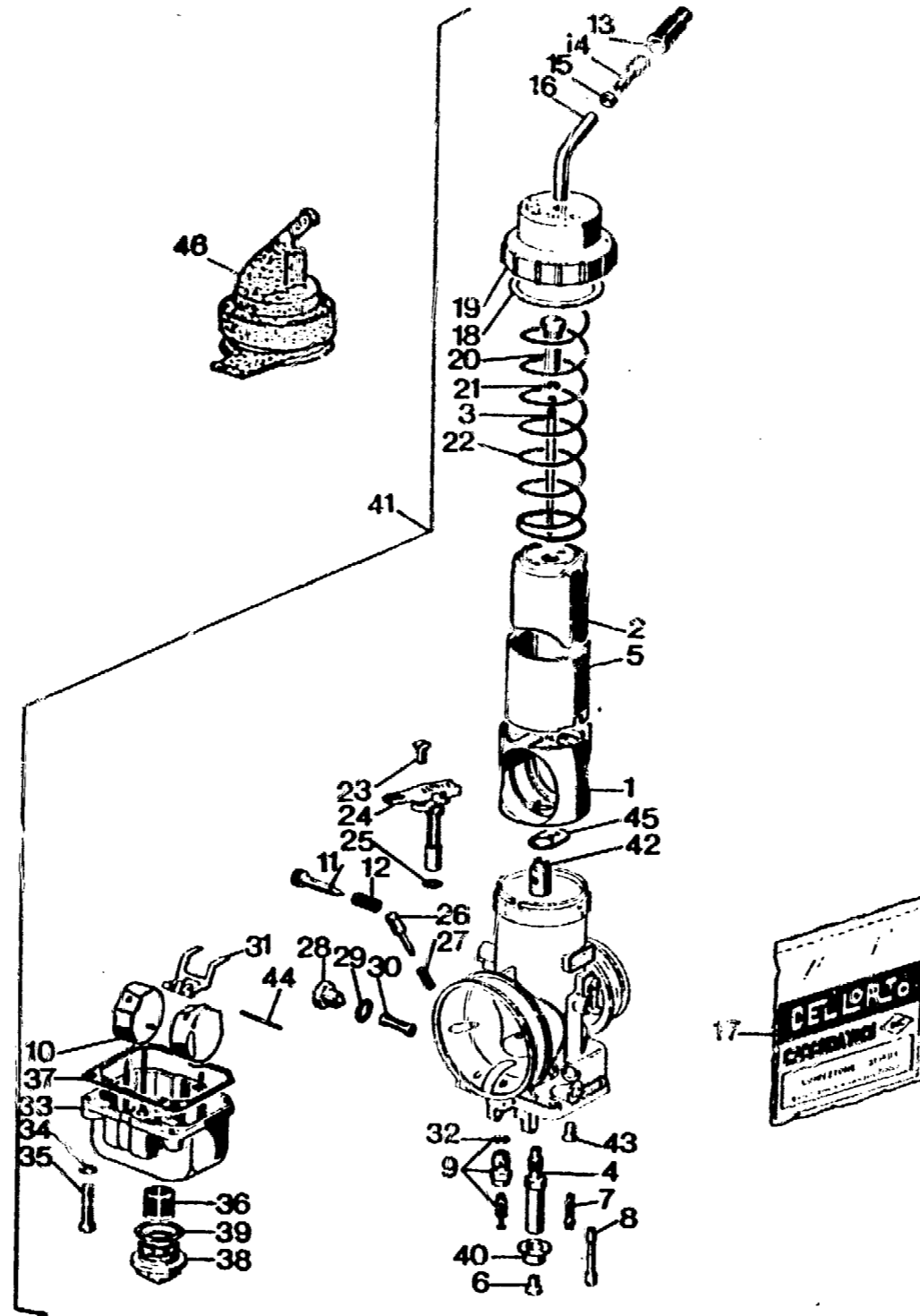
PARTE ELETTRICA - ELECTRIC PART  
PARTIE ELECTRIQUES - ELEKTRISCHE TEILE  
PARTE ELECTRICA

TAVOLA  
DRAWING  
TABLE  
BILD  
TABLA

11

WR  
125 / 93

Note Notes Notas	Pos. No. N. Pos.	N. Cod. Code No. Nr. Code Code /r N. Cod.	DENOMINAZIONE	NAME	DESIGNATION	BESCHREIBUNG	DENOMINACION	Qtà Qty Q.tà M.ge C.ad	Validità Validity Validez Gültig Validez
	1	8A00 60072	Alternatore completo	Alternator compl.	Alternateur compl.	Lichtmaschine kpl.	Alternador compl.	1	
	2	60N10 2899	Vite	Screw	Vis	Schraube	Tornillo	3	
	3	8000 49967	Piastrina	Plate	Plaquette	Plättchen	Placa	1	
	4	65N0 21002	Linguetta americana	Woodruff key	Clé woodruff	Federkeil	Lengüeta americana	1	
	5	8000 57887	Dado	Nut	Ecrou	Mutter	Tuerca	1	
	6	8000 56444	Fascetta	Clamp	Collier	Schelle	Banda	4	
	7	8000 49733	Bobina	Coil	Bobine	Zündspule	Bobina	1	
	10	8000 57446	Candela NGK B95 EGV	Spark plug	Bougie	Zündkerze	Bujias	1	
	10	8000 69796	Candela «Champion» N82	Spark plug	Bougie	Zündkerze	Bujias	1	
	11	8000 26548	Pipetta schermata (di serie)	Plug pipe (supplied)	Pipette bougie (de série)	Kerzenstecker (standard)	Pipa bujia (de serie)	1	
	11	8000 23158	Pipetta scherm.(in dotazione)	Plug pipe (to issue)	Pipette bougie (nécessaire)	Kerzenstecker (Ausstattung)	Pipa bujia (en dotación)	1	
	12	8000 21615	Cappuccio	Cap	Capuchon	Kappe	Capuchón	1	
	15	8000 62726	Vite	Screw	Vis	Schraube	Tornillo	2	
	16	60N1 15504	Rosetta piana	Washer	Rondelle	Scheibe	Arandela	2	
	17	8000 66879	Centralina elettronica	Electronic device	Dispositif électronique	Zündelektronik	Centralita electrónica	1	
	18	8000 66932	Cavo centralina elettronica	Electronic device cable	Cable dispositif électronique	Zündelektronik Kabel	Cable centralita electrónica	1	





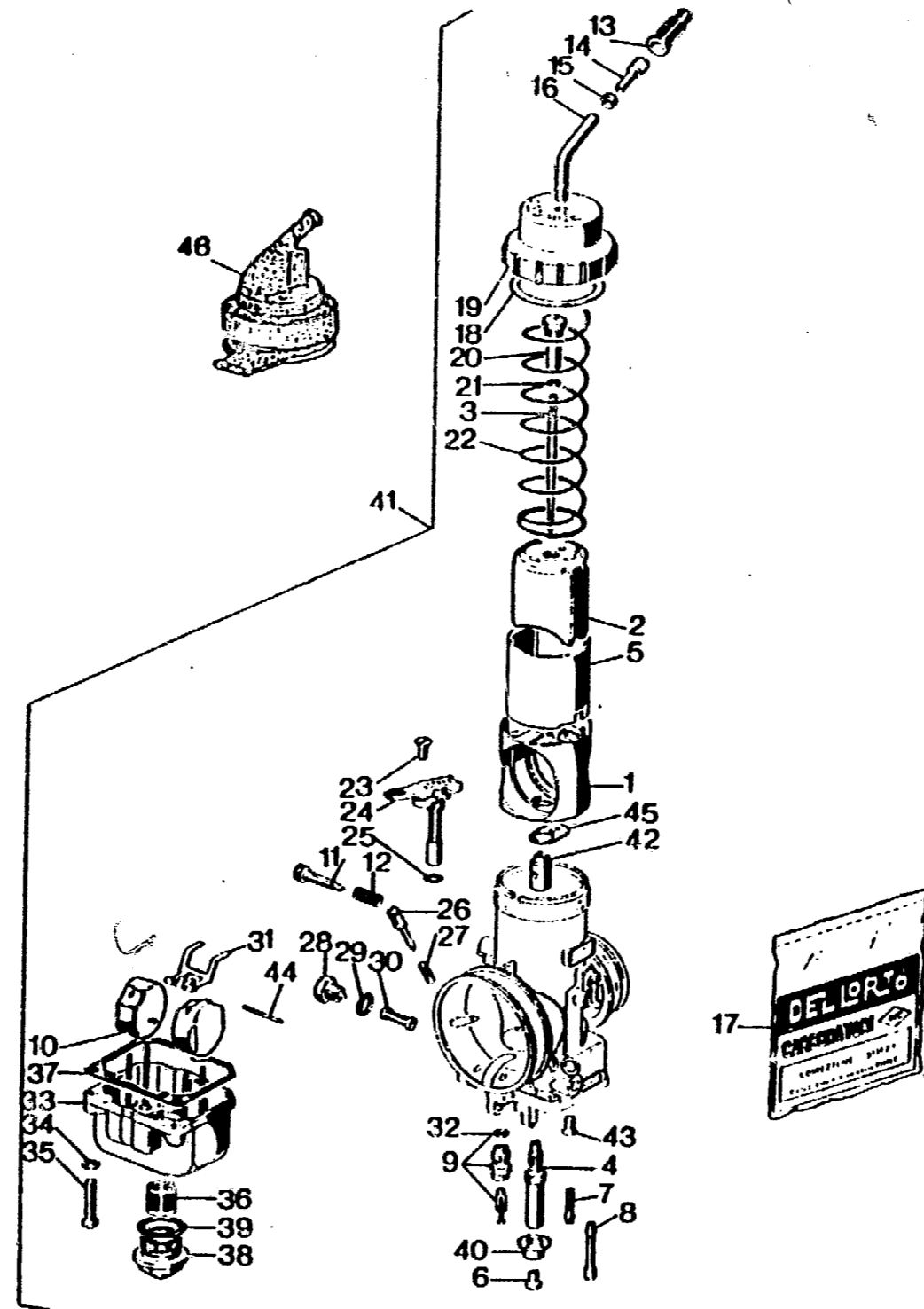
**CARBURATORE - CARBURETOR  
CARBURATEUR - VERGASER  
CARBURADOR**

TAVOLA  
DRAWING  
TABLE  
BILD  
TABLA

**12**

**WR  
125 / 93**

Note Notes Notas	Pos. No. Indice Pos.	N. Cod. Code No. Nr. Code Code Nr N. Cod.	DENOMINAZIONE	NAME	DESIGNATION	BESCHREIBUNG	DENOMINACION	Q.tà Qty Q.té M.ge C.ad	Validità Validity Validité Gültig Validez
	1	80A0 63356	Diffusore	Diffuser	Diffuseur	Lufftrichter	Difusor	1	
	2	80C0 63303	Valvola gas da 50	Throttle valve	Papillon de gaz	Drosselklappe	Válvula	1	
	2	80B0 63303	Valvola gas da 35 (NL)	Throttle valve	Papillon de gaz	Drosselklappe	Válvula	1	
●	2	80D0 63303	Valvola gas da 45	Throttle valve	Papillon de gaz	Drosselklappe	Válvula	1	
●	2	80E0 63303	Valvola gas da 55	Throttle valve	Papillon de gaz	Drosselklappe	Válvula	1	
	3	80F0 27910	Spillo conico K 50	Needle	Pointeau conique	Kon. Nadel	Pasador cónico	1	
	4	80C0 58144	Polverizzatore DQ 262	Nozzle	Pulvérisateur	Einspritz Düse	Polverizador	1	
●	4	8000 58144	Polverizzatore DQ 264	Nozzle	Pulvérisateur	Einspritz Düse	Polverizador	1	
	4	8000 58144	Polverizzatore DQ 264 (NL)	Nozzle	Pulvérisateur	Einspritz Düse	Polverizador	1	
	5	8000 63362	Guida valvola gas	Valve guide	Guide soupape	Ventilführung	Guía válvula	1	
	6	8AL0 12041	Getto max 178	Idling jet	Gicleur	Leerlaufdüse	Chiclé máximo	1	
●	6	80U0 12041	Getto max 170	Idling jet	Gicleur	Leerlaufdüse	Chiclé máximo	1	
●	6	8AN0 12041	Getto max 175	Idling jet	Gicleur	Leerlaufdüse	Chiclé máximo	1	
●	6	8AP0 12041	Getto max 180	Idling jet	Gicleur	Leerlaufdüse	Chiclé máximo	1	
●	6	80V0 12041	Getto max 185	Idling jet	Gicleur	Leerlaufdüse	Chiclé máximo	1	
●	6	8DA0 12041	Getto max 190	Idling jet	Gicleur	Leerlaufdüse	Chiclé máximo	1	
●	6	8EA0 12041	Getto max 195	Idling jet	Gicleur	Leerlaufdüse	Chiclé máximo	1	
	6	8EA0 12041	Getto max 195 (NL)	Idling jet	Gicleur	Leerlaufdüse	Chiclé máximo	1	
	7	8000 63304	Getto minimo 45	Idle jet	Gicleur minimum	Leerlaufdüse	Chiclé mínimo	1	
●	7	80E0 63304	Getto minimo 42	Idle jet	Gicleur minimum	Leerlaufdüse	Chiclé mínimo	1	
●	7	80A0 63304	Getto minimo 43	Idle jet	Gicleur minimum	Leerlaufdüse	Chiclé mínimo	1	
	7	80A0 63304	Getto minimo 48 (NL)	Idle jet	Gicleur minimum	Leerlaufdüse	Chiclé mínimo	1	
	8	8000 50490	Getto avviamento 60	Starting jet	Gicleur de starter	Starterdüse	Chiclé arranque	1	
	9	8000 50491	Valvola a spillo	Needle valve	Soupape à pointeau	Nadelventil	Válvula de aguja	1	
	10	80A0 29865	Galleggiante g 4,5	Float	Flotteur	Schwimmer	Flotador	2	
	11	8000 63357	Vite regol. valvola gas	Screw	Vis	Schraube	Tomillo	1	







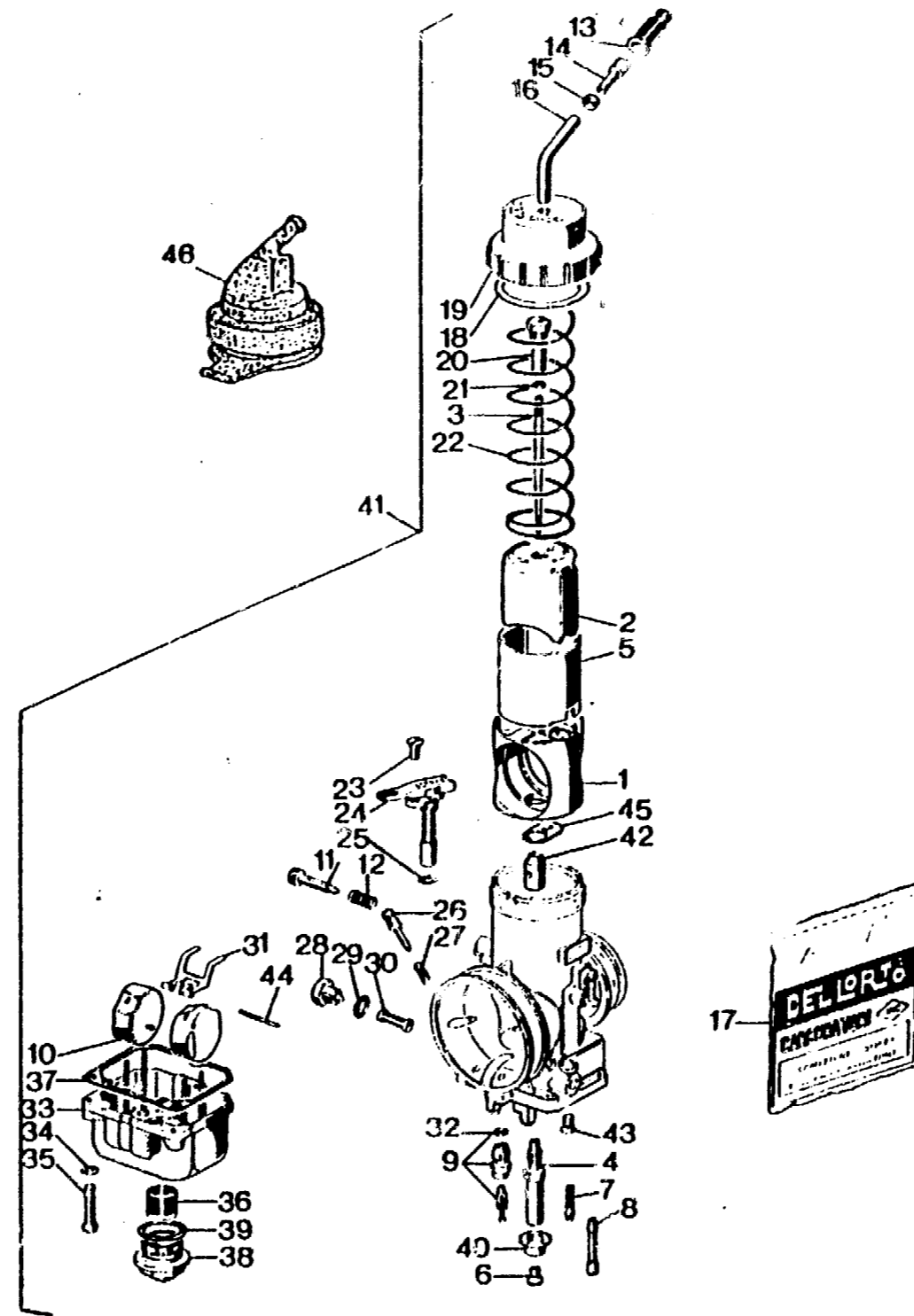
**CARBURATORE - CARBURETOR**  
**CARBURATEUR - VERGASER**  
**CARBURADOR**

TAVOLA  
DRAWING  
TABLE  
BILD  
TABLA

**12**

**WR**  
**125 / 93**

Nota Notes Marka Notas	Pos. No. N. Index Pos	N. Cod. Code No. Nr. Code Code Nr N. Cod.	DENOMINAZIONE	NAME	DESIGNATION	BESHREIBUNG	DENOMINACION	Q.tà Qty U.tà M.gs Cad	Validità Validity Validité Gültig Validez
	12	8000 63358	Molla	Spring	Ressort	Feder	Resorte	1	
	13	8000 58660	Cappuccio	Cap	Capouchon	Kappe	Capuchón	1	
	14	8000 51986	Vite tendifilo	Screw	Vis	Schraube	Tornillo	1	
	15	8000 51987	Dado	Nut	Ecrou	Mutter	Tuerca	1	
	16	8000 57401	Tubetto deviatore	Tube	Tuyau	Rohr	Tube	1	
	17	8000 67430	Busta guarnizioni	Gasket set	Jeu joints	Dichtungssatz	Serie juntas	1	
	18	◆	Guarnizione	Gasket	Garnitue	Dichtung	Junta	1	
	19	8000 67429	Coperchio	Cover	Couvercle	Deckel	Tapa	1	
	20	8000 50466	Nipplo	Nipple	Nipple	Nippe!	Nipple	1	
	21	8000 35353	Fermaglio	Retainer	Arret	Klammer	Abrazadera de sujeción	1	
	22	8000 50467	Molla	Spring	Ressort	Feder	Resorte	1	
	23	8000 50468	Vite	Screw	Vis	Schraube	Tornillo	1	
	24	8000 50469	Dispositivo avviamento	Starting device	Dispositif de démarrage	Startvorrichtung	Dispositivo puesta en marcha	1	
	25	◆	Guarnizione	Gasket	Garnitue	Dichtung	Junta	1	
	26	8000 50471	Vite regolazione aria	Screw	Vis	Schraube	Tornillo	1	
	27	8000 50472	Molla	Spring	Ressort	Feder	Resorte	1	
	28	8000 50473	Tappo	Plug	Bouchon	Verschluss	Tapón	1	
	29	◆	Guarnizione	Gasket	Garnitue	Dichtung	Junta	1	
	30	8000 50475	Filtro benzina	Fuel filter	Filtre essence	Benzinfilter	Filtro gasolina	1	
	31	8000 50476	Bilanciere	Rocking lever	Balancier	Schwinge	Balancines	1	
	32	◆	Guarnizione	Gasket	Garnitue	Dichtung	Junta	1	
	33	8000 63360	Vaschetta	Chamber	Cuvette	Becken	Cubeta	1	
	34	8000 50482	Rosetta elastica	Spring washer	Rondelle élastique	Federscheibe	Arandela elástica	2	
	35	8000 50483	Vite	Screw	Vis	Schraube	Tornillo	2	
	36	8000 58738	Filtro benzina	Fuel filter	Filtre essence	Benzinfilter	Filtro gasolina	1	
	37	◆	Guarnizione	Gasket	Garnitue	Dichtung	Junta	1	





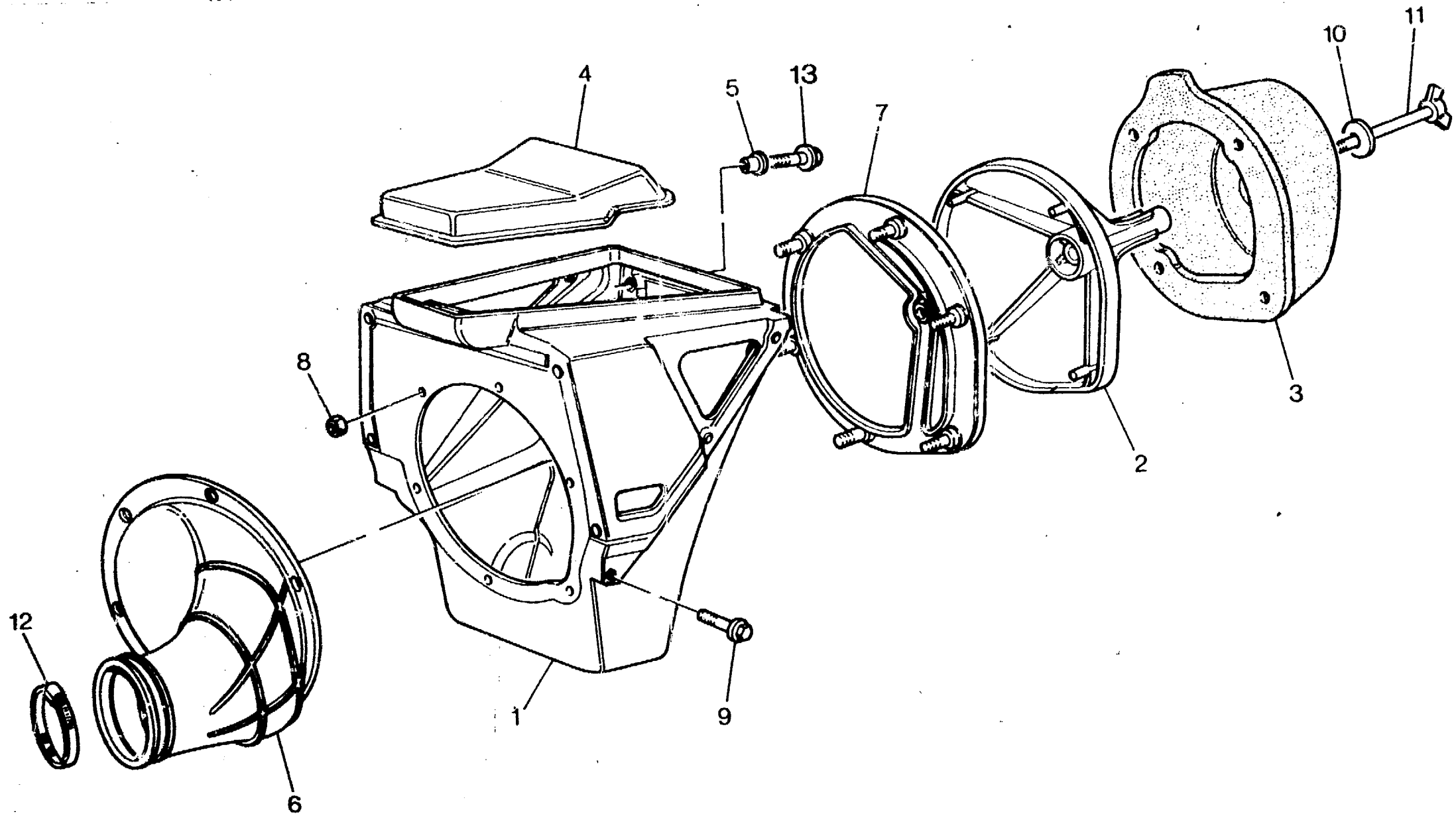
**CARBURATORE - CARBURETOR  
CARBURATEUR - VERGASER  
CARBURADOR**

PIVOLA  
DRAWING  
TABLE  
BILD  
TABLA

**12**

VIN  
125 / 93

Notes Notas Marken Notas	Pos. No. Index Pos.	N. Cod. Code No. Nr. Code Code Nr N. Cod.	DENOMINAZIONE	NAME	DESIGNATION	BESCHREIBUNG	DENOMINACION	Qty Qte Mts Cud	Valida Vaidite Gültig Validez
	38	8000 63361	Tappe	Plug	Bouchon	Verschluss	Tapón	1	
	39	◆	Guarnizione	Gasket	Garniture	Dichtung	Junta	1	
	40	8000 59760	Fondello	Bottom	Fond	Bodenscheibe	Casquillo	1	
	41	8000 70197	Carburatore completo	Carburetor assy	Carburateur complet	Vegaser, kpl.	Carburador compl.	1	
	42	8000 63365	Ugello pulverizzatore	Spray nozzle	Buse atomiseur	Einspritzdüse	Inyector pulverizador	1	
	43	8000 58671	Vite	Screw	Vis	Schraube	Tomillo	2	
	44	8000 50478	Perno	Pin	Pivot	Bolzen	Perno	1	
	45	◆	Guarnizione	Gasket	Garniture	Dichtung	Junta	1	
	46	8000 57370	Cappuccio	Cap	Capuchon	Kappe	Capuchón	1	
			◆ = Contiene busta guarnizioni n.° 17	◆ = Gasket bag no. 17	◆ = Dans enveloppe à joints nr. 17	◆ = Im l d. Dichtungen erhält Nr. 17	◆ = En saquis de guarniciones n.° 17		
			● = A richiesta	● = Upon request	● = Sur demande	● = Auf Anfrage	● = Bajo pedido		





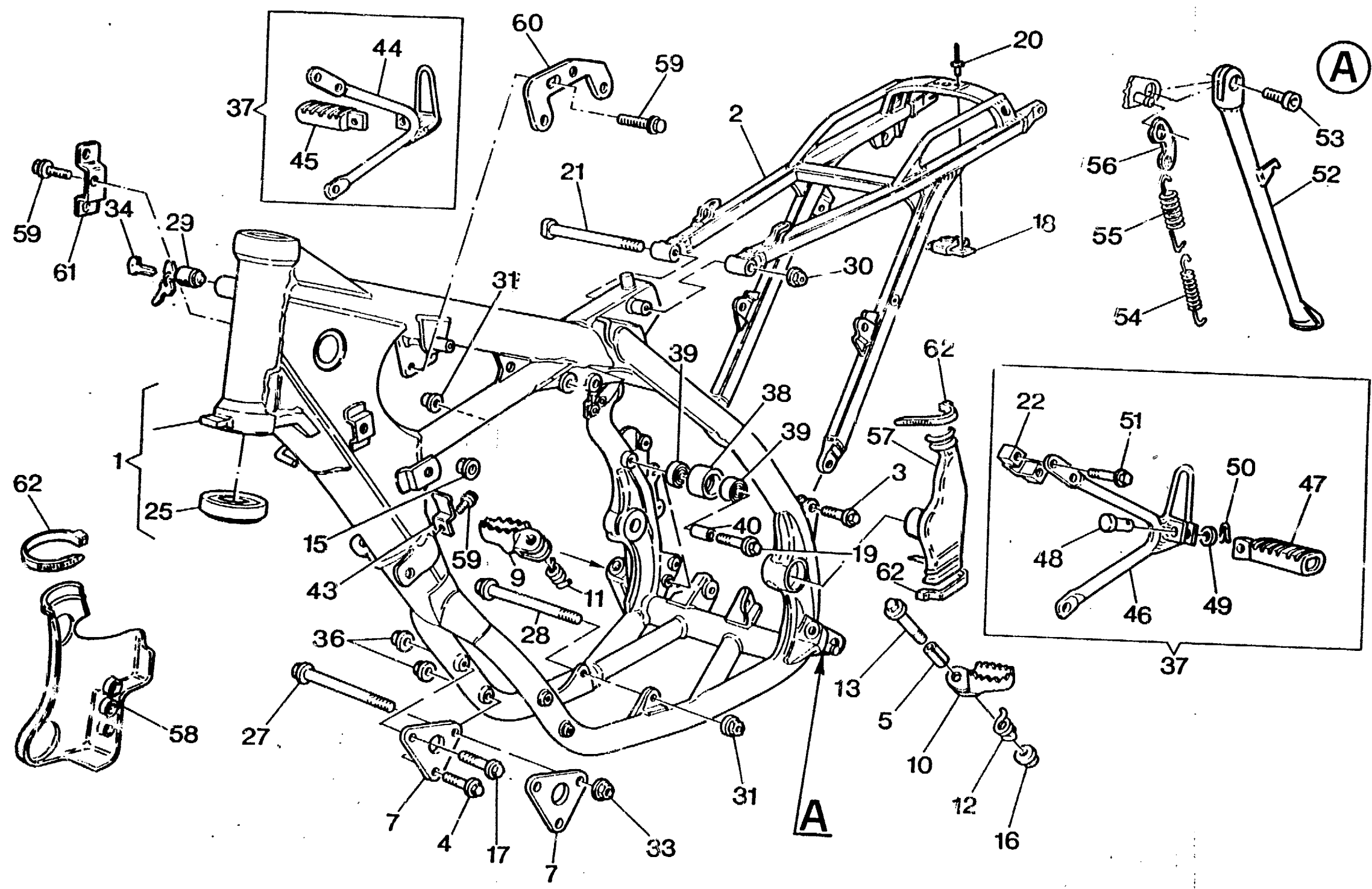
FILTRO ARIA - AIR FILTER  
FILTRE AIRE - AIRFILTER  
FILTRO DE AIRE

TAVOLA  
DRAWING  
TABLE  
BILD  
TABLA

13

WR  
125 / 93

Note Notes Marka Notas	Pos. No. N. Index Por.	N. Cod. Code No. Nr. Code Code Nr N. Cod.	DENOMINAZIONE	NAME	DESIGNATION	BESHREIBUNG	DENOMINACION	Q.tà Q.ty Q.té M.ge C.ad	Validità Validity Validité Gültig Validez
	1	8000 69543	Scatola filtro	Air filter box	Boite filtre	Filterkasten	Caja filtro aire	1	
	2	8000 69549	Gabbia filtro	Cleaner cage	Cage pour filtre	Filterkafig	Caja filtro	1	
	3	8000 72641	Filtro aria	Air filter	Filtre à air	Luftfilter	Filtro aire	1	
	4	8000 69550	Coperchio	Cover	Couvercle	Deckel	Tapa	1	
	5	8000 69429	Bussola	Bushing	Duille	Buchse	Manguito	2	
	6	8000 70026	Raccordo	Union	Raccord	Anschluss	Empalme	1	
	7	8000 70024	Flangia	Flange	Bride	Flansch	Brida	1	
	8	8000 56443	Dado	Nut	Ecrou	Mutter	Tuerca	6	
	9	8000 62726	Vite	Screw	Vis	Schraube	Tornillo	4	
	10	60N1 15549	Rosetta piana	Washer	Rondelle	Scheibe	Arandela	1	
	11	8AU0 37947	Vite	Screw	Vis	Schraube	Tornillo	1	
	12	8000 37906	Fascetta	Clamp	Collier	Schelle	Banda	1	
	13	8000 62728	Vite	Screw	Vis	Schraube	Tornillo	2	





**TELAIO, PEDANE - FRAME, FOOT RESTS**  
**CADRE, REPOSE PIEDS - RAHMEN, FUSSBRETT**  
**BASTIDOR, REPOSAPIES**

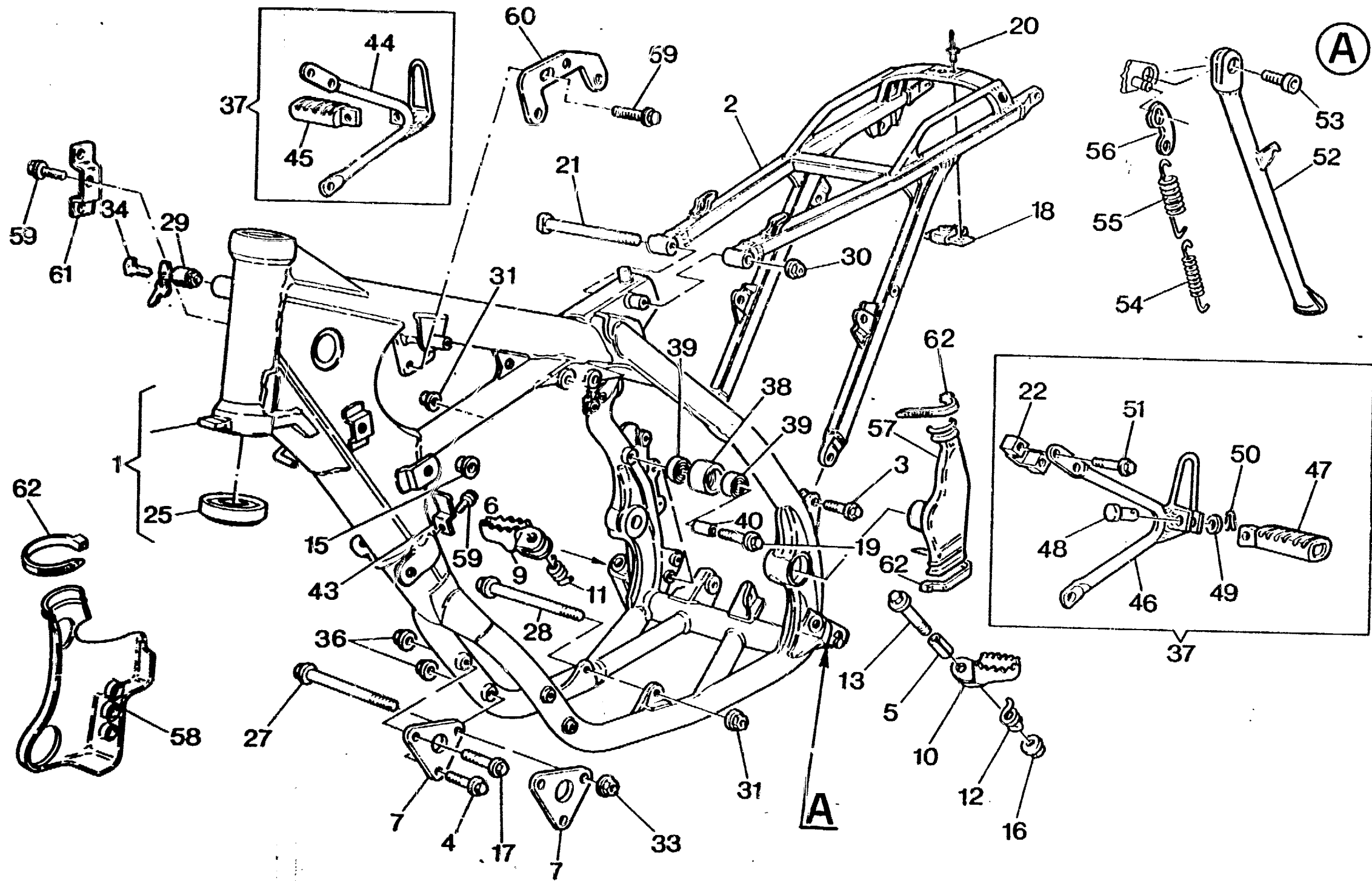
TAVOLA  
DRAWING  
TABLE  
BILD  
TABLA

14

WR  
125 / 93

Note Notes Marka Notas	Pos. No. N. Index Pos.	N. Cod. Code No. Nr. Code Code Nr. N. Cod.	DENOMINAZIONE	NAME	DESIGNATION	BESCHREIBUNG	DENOMINACION	Q.tà Q.ty Q.té M.ge C.ad	Validità Validity Valdība Gültig Validez
	1	8000 74690	Parte anteriore compl.	Frame front side assy	Chassis av. compl.	Rahmen kpl.	Cuadro anterior compl.	1	
	2	80A0 69157	Parte posteriore telaio	Rear frame side	Chassis arrière	Sattelbrücke	Cuadro posterior	1	
	3	8000 69056	Vite	Screw	Vis	Schraube	Tornillo	2	
	4	8000 67545	Vite	Screw	Vis	Schraube	Tornillo	3	
	5	8000 70000	Spina elastica	Pin	Goupille	Stift	Clavija	2	
	7	8000 65690	Piastra ant. fissaggio motore	Plate	Plaque	Platte	Placa	2	
	9	8A00 71732	Pedana destra	R.H. foot-rest	Repose-pieds D.	R. Fussraste	Pedal delnt. derech. compl.	1	
	10	8B00 69998	Pedana sinistra	L.H. foot-rest	Repose-pieds G.	L. Fussraste	Pedal delant. izrdo. compl.	1	
	11	8000 70001	Molla destra	Spring R.	Ressort D.	Feder R.	Resorte der.	1	
	12	8A00 70001	Molla sinistra	Spring L.	Ressort G.	Feder L.	Resorte izq.	1	
	13	8A00 69056	Vite	Screw	Vis	Schraube	Tornillo	2	
	16	8000 43928	Dado	Nut	Ecrou	Mutter	Tuerca	2	
	17	8B00 67545	Vite	Screw	Vis	Schraube	Tornillo	2	
	18	8000 69150	Piastrina	Plate	Plaquette	Plättchen	Placa	1	
	19	8000 62796	Vite	Screw	Vis	Schraube	Tornillo	1	
	20	8000 33373	Rivetto	Rivet	Rivet	Niet	Remache	2	
	21	8000 69111	Vite	Screw	Vis	Schraube	Tornillo	1	
	22	8000 71091	Cavalotto	U-bolt	Cavalier	Bügelbolzen	Caballote	2	
	25	1513070-01	Cuscinetto a rulli conici	Bearing	Roulement à rouleaux coniques	Lager	Cojinete de rodillos cónicos	2	
	26	80000 1676	Rosetta	Washer	Rondelle	Scheibe	Arandela	2	
	27	8000 61357	Perno anteriore fiss. motore	Pin	Pivot	Bolzen	Perno	1	
	28	8A00 69112	Perno inferiore fiss. motore	Pin	Pivot	Bolzen	Perno	1	
	29	8000 43391	Serratura antiurto completa	Anti-left lock assy	Serrure anti-voi compl.	Sicherheitsschloss kpl.	Cerradura compl.	1	
	30	8000 43928	Dado	Nut	Ecrou	Mutter	Tuerca	2	
	31	8000 43928	Dado	Nut	Ecrou	Mutter	Tuerca	2	
	34	8000 35531	Chiave grezza	Raw key	Clef primitive	Schlüssel	Llave	1	
	36	8000 44240	Dado autobloccante	Nut	Ecrou	Mutter	Tuerca	4	
	37	8000 71086	Kit compl. poggiapiedi	Compl. footrest kit	Appui-pied complet	kompl. Fussraster-Kit	Kit compl. apoyapiés	2	







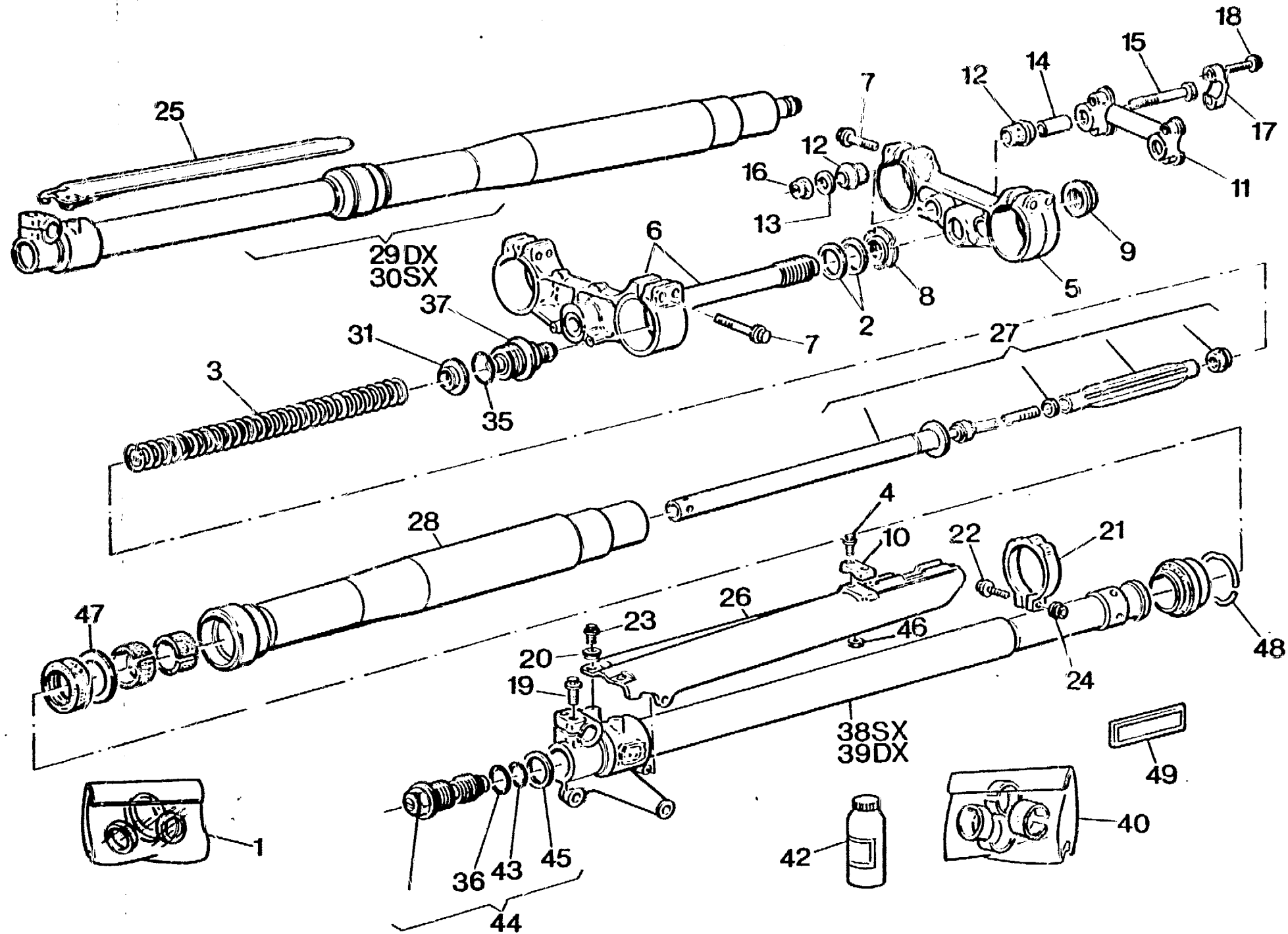
**TELAIO, PEDANE - FRAME, FOOT RESTS  
CADRE, REPOSE PIEDS - RAHMEN, FUSSBRETT  
BASTIDOR, REPOSAPIES**

TAVOLA  
DRAWING  
TABLE  
BILD  
TABLA

14

WR  
125 / 93

Note Notes Notas	Pos. No. N. Index Pos.	N. Cod. Code No. Nr. Code Code Nr. N. Cod.	DENOMINAZIONE	NAME	DESIGNATION	BESCHREIBUNG	DENOMINACION	Q.tà Qty Q.tà M.ge C.ad	Validità Validity Validité Gültig Validez
	38	8000 59433	Rullo superiore	Roller	Aiguille	Rolle	Rodillo	1	
	39	8000 63312	Cuscinetto	Bearing	Roulement	Kugellager	Cojnete	2	
	40	8000 59434	Distanziale	Spacer	Entretoise	Distanzstück	Separador	1	
	43	8000 66938	Piastrina	Plate	Plaque	Platte	Plaque	1	
●	44	8000 71088	Supporto Dx	R.H. support	Support D.	Halterung R.	Soporte der.	1	
●	45	8000 66652	Poggiapiedi passeggero Dx.	R.H. foot rest support	Support repose pied D.	R. Fussraster	Posapie der.	1	
●	46	8000 71087	Supporto Sx.	L.H. support	Support G.	Halterung L.	Soporte izq.	1	
●	47	8000 66651	Poggiapiedi passeggero Sx.	L.H. foot rest support	Support repose pied G.	L. Fussraster	Posapie izq.	1	
●	48	8000 41459	Perno	Pin	Pivot	Bolzen	Perno	2	
●	49	62N1 15504	Rosetta	Washer	Rondelle	Scheibe	Arandela	2	
●	50	64N1 20048	Copiglia	Split pin	Goupille	Splint	Clavija	2	
●	51	8000 69056	Vite	Screw	Vis	Schraube	Tomillo	2	
	52	8000 73877	Gamba laterale	Side stand	Bequille lat.	Seitenständer	Horquilla lateral	1	
	53	60N10 2556	Vite	Screw	Vis	Schraube	Tomillo	1	
	54	8000 62676	Molla interna	Spring	Ressort	Feder	Resorte	1	
	55	8000 62675	Molla esterna	Spring	Ressort	Feder	Resorte	1	
	56	8000 25647	Piastrina	Plate	Plaque	Platte	Plaque	1	
	57	8000 71474	Protezione SX	Guard L.	Protection G.	Schutz L.	Protección I.	1	
	58	8000 74488	Protezione DX	Guard R.	Protection D.	Schutz R.	Protección D.	1	
	59	8000 62726	Vite	Screw	Vis	Schraube	Tomillo	4	
	60	8000 75349	Piastrina	Plate	Plaque	Platte	Plaque	1	
	61	8000 75354	Piastrina	Plate	Plaque	Platte	Plaque	1	
	62	8000 56444	Fascetta	Clamp	Collier	Schelle	Banda	3	
			★ = in alternativa ● = A richiesta	★ = in alternative ● = Upon request	★ = en alternative ● = Sur demande	★ = Wahlweise ● = Auf Anfrage	★ = en alternativa ● = Bajo pedido		





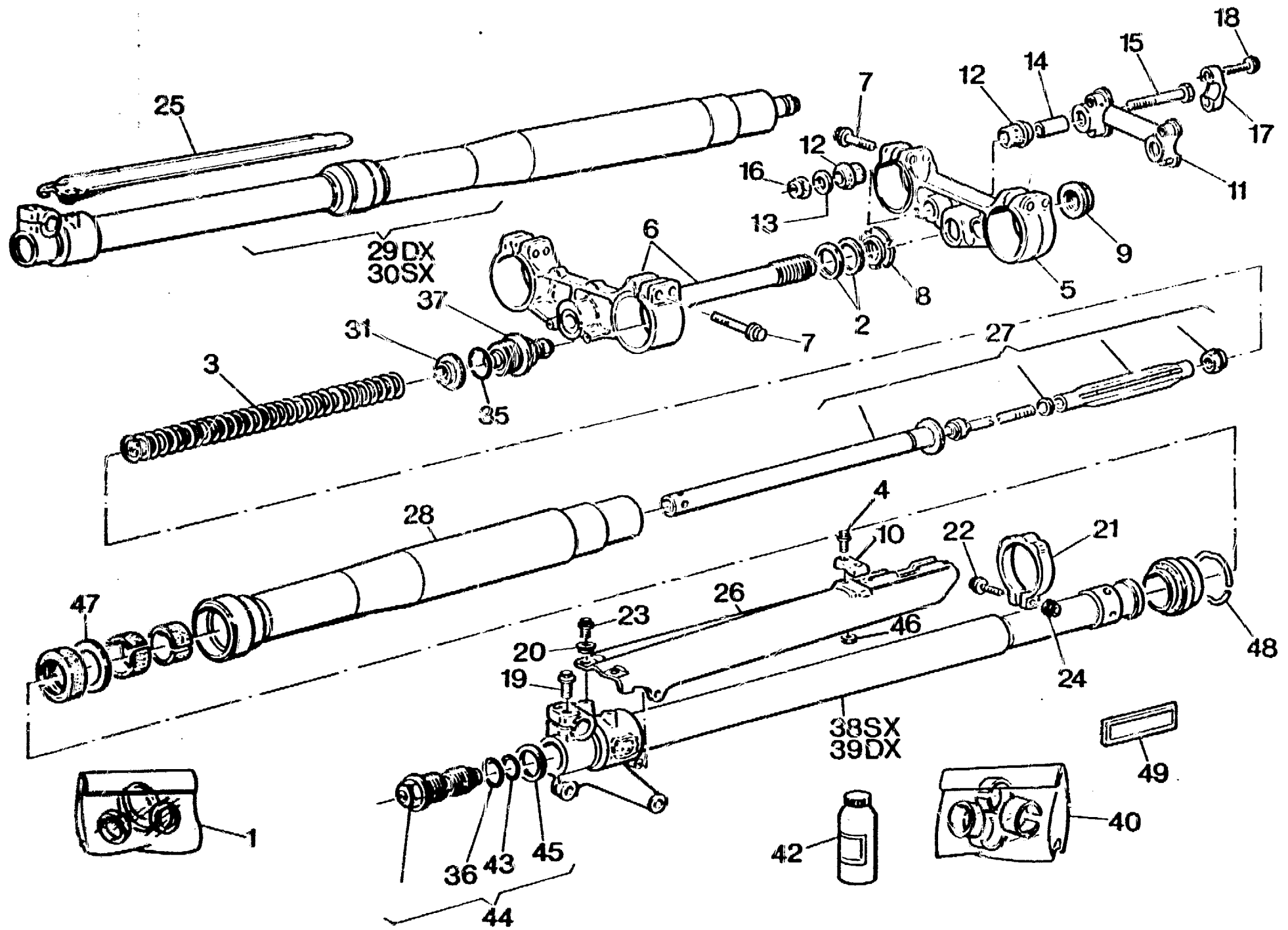
**SOSPENSIONE ANTERIORE - FRONT FORK ASSEMBLY**  
**SUSPENSION AVANT - VORDERTELESKOPGABEL**  
**SUSPENSION DELANTERA**

TAVOLA  
DRAWING  
TABLE  
BILD  
TABLA

15

WR  
125 / 93

Note Notes Notas	Pos. No. N. Index Pos.	N. Cod. Code No. Nr. Code Code Nr N. Cod.	DENOMINAZIONE	NAME	DESIGNATION	BESCHREIBUNG	DENOMINACION	Q.tà Qty Q.té Menge C.ad	Valori Váloři Váldis Gültig Valdez
	1	8000 72085	Kit anelli	Seal ring kit	Cr. bague de retenue	Dichtring Gruppe	Kit anillo de retención	1	
	2	8A00 65503	Rosetta piana	Washer	Rondelle	Scheibe	Arandela	2	
	3	8000 74959	Molla K=4,2	Spring	Ressort	Feder	Resorte	2	
●	3	8000 74247	Molla K=4,4	Spring	Ressort	Feder	Resorte	2	
●	3	8000 74246	Molla K=4,0	Spring	Ressort	Feder	Resorte	2	
	4	8A00 67997	Vite	Screw	Vis	Schraube	Tomillo	2	
	5	8000 69319	Testa di sterzo	Steering head	Tête direction	Lenkkopf	Cabezal de dirección	1	
	6	8000 72349	Base di sterzo con perno	Steering crown with pin	Socle de direction avec pivot	Gabelbrücke mit Bolzen	Base de dirección con perno	1	
	7	8000 62796	Vite	Screw	Vis	Schraube	Tomillo	8	
	8	8000 69345	Ghiera registro cuscinetti	Ring nut	Embout	Nutmutter	Virola	1	
	9	8000 69315	Dado	Nut	Ecrou	Mutter	Tuerca	1	
	10	80A0 69981	Piastrina	Plate	Plaque	Platte	Plaque	1	
	11	8000 73141	Mozzetto inferiore	Hub	Moyeau	Radnabe	Cubo	2	
	12	8000 60233	Gommino	Rubber pad	Pièce caoutchouc	Gummistück	Junta de goma	4	
	13	8000 60234	Rosetta piana	Washer	Rondelle	Scheibe	Arandela	2	
	14	8000 53155	Distanziale	Spacer	Entretoise	Distanzstück	Separador	2	
	15	60N10 1219	Vite	Screw	Vis	Schraube	Tomillo	2	
	16	8000 61314	Dado	Nut	Ecrou	Mutter	Tuerca	2	
	17	8000 68516	Mozzetto superiore	Hub	Moyeau	Radnabe	Cubo	2	
	18	8000 62733	Vite	Screw	Vis	Schraube	Tomillo	4	
	19	8000 62729	Vite	Screw	Vis	Schraube	Tomillo	4	
	20	8000 69282	Bussola	Bushing	Douille	Buchse	Manguito	6	
	21	8000 70558	Anello	Ring	Bague	Ring	Anillo	2	
	22	8B00 66525	Vite	Screw	Vis	Schraube	Tomillo	2	
	23	8000 67997	Vite	Screw	Vis	Schraube	Tomillo	6	
	24	8000 56443	Dado	Nut	Ecrou	Mutter	Tuerca	2	





**SOSPENSIONE ANTERIORE - FRONT FORK ASSEMBLY**  
**SUSPENSION AVANT - VORDERTELESKOPGABEL**  
**SUSPENSION DELANTERA**

TAVOLA  
DRAWING  
TABLE  
BILD  
TABLA

**15**

**WR**  
**125 / 93**

Nota Notes Marka Notas	Pos. No. Index Pos.	Ze. Cod. Code No. Nr. Code Code No. N. Cod.	DENOMINAZIONE	NAME	DESIGNATION	BESCHREIBUNG	DENOMINACION	Qtà Qty Q.tà M.ge C.ad	Validità Validity Valdité Gültig Validez
	25	80A0 69338	Protezione steli Dx.	Guard R.H.	Protection G.	Schutz R.	Protección der.	1	
	26	80A0 69337	Protezione steli Sx.	Guard L.H.	Protection D.	Schutz L.	Protección izq.	1	
	27	8000 74963	Pompante	Pumping element	Element de pompage	Pumpenelement	Bombeadora compl.	2	
	28	8000 70391	Tubo	Pipe	Tuyau	Rohr	Tubo	2	
	29	8000 73346	Gamba Dx. compl.	R.H. fork leg assy	Fourche complete D.	Telegabel Kpl. R.	Horquilla derech. compl.	1	
	30	8000 73345	Gamba Sx. compl.	L.H. fork leg assy	Fourche compl. G.	Telegabel, Kpl. L.	Horquilla izrda. compl.	1	
	31	8000 74958	Sede molla	Spring seat	Siège ressort	Feder-Sitzring	Alojamiento resorte	2	
	35	8000 70386	Anello OR	O-Ring	Bague OR	O-Ring	Anillo OR	2	
	36	8000 74966	Anello OR	O-Ring	Bague OR	O-Ring	Anillo OR	2	
	37	8000 74957	Tappo	Plug	Bouchon	Verschluss	Tapón	2	
	38	8000 74961	Scorrevole Sx. compl.	L.H. slider assy	Montant G. compl.	Bein, Kpl. L.	Deslizable izrda. compl.	1	
	39	8000 74960	Scorrevole Dx. compl.	R.H. slider assy	Montant D. compl.	Bein, Kpl. R.	Deslizable der. compl.	1	
	40	8000 72086	Kit bussole	Bushing kit	Gr. douille	Buchse Gruppe	Kit manguito	1	
●	42	8000 71443	Olio forcella	Front fork oil	Huile fourche avant	Öl für die Vordergabel	Aceite horquilladelantera	1	
	43	8000 74965	Anello OR	O-Ring	Bague OR	O-Ring	Anillo OR	2	
	44	8000 74964	Registro	Adjustement	Réglage	Regler	Regulación	2	
	45	8000 74967	Rosetta	Washer	Rondelle	Scheibe	Arandela	2	
	46	8000 81355	Dado	Nut	Ecrou	Mutter	Tuerca	2	
	47	8000 74962	Rosetta	Washer	Rondelle	Scheibe	Arandela	2	
	48	8000 71508	Molletta	Spring	Ressort	Feder	Resorte	2	
	49	8000 45436	Catadiottro (D)	Reflector	Catadioptrique	Rückstrahler	Catafaros	2	

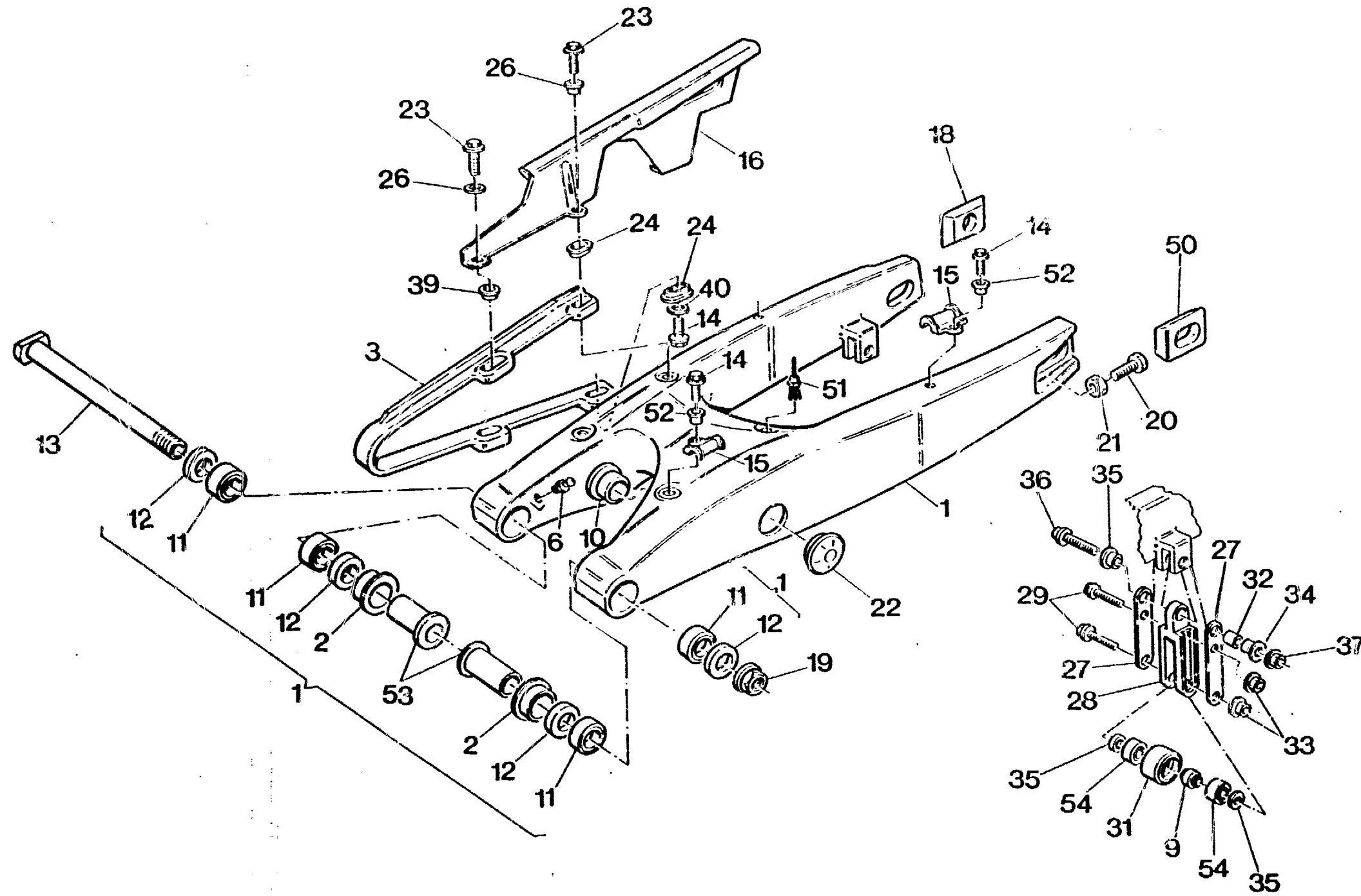
● = A richiesta

● = Upon request

● = Sur demande

● = Auf Anfrage

● = Bajo pedido





**FORCELLONE - SWING ARM  
FOURCHE - GABEL  
HORQUILLA**

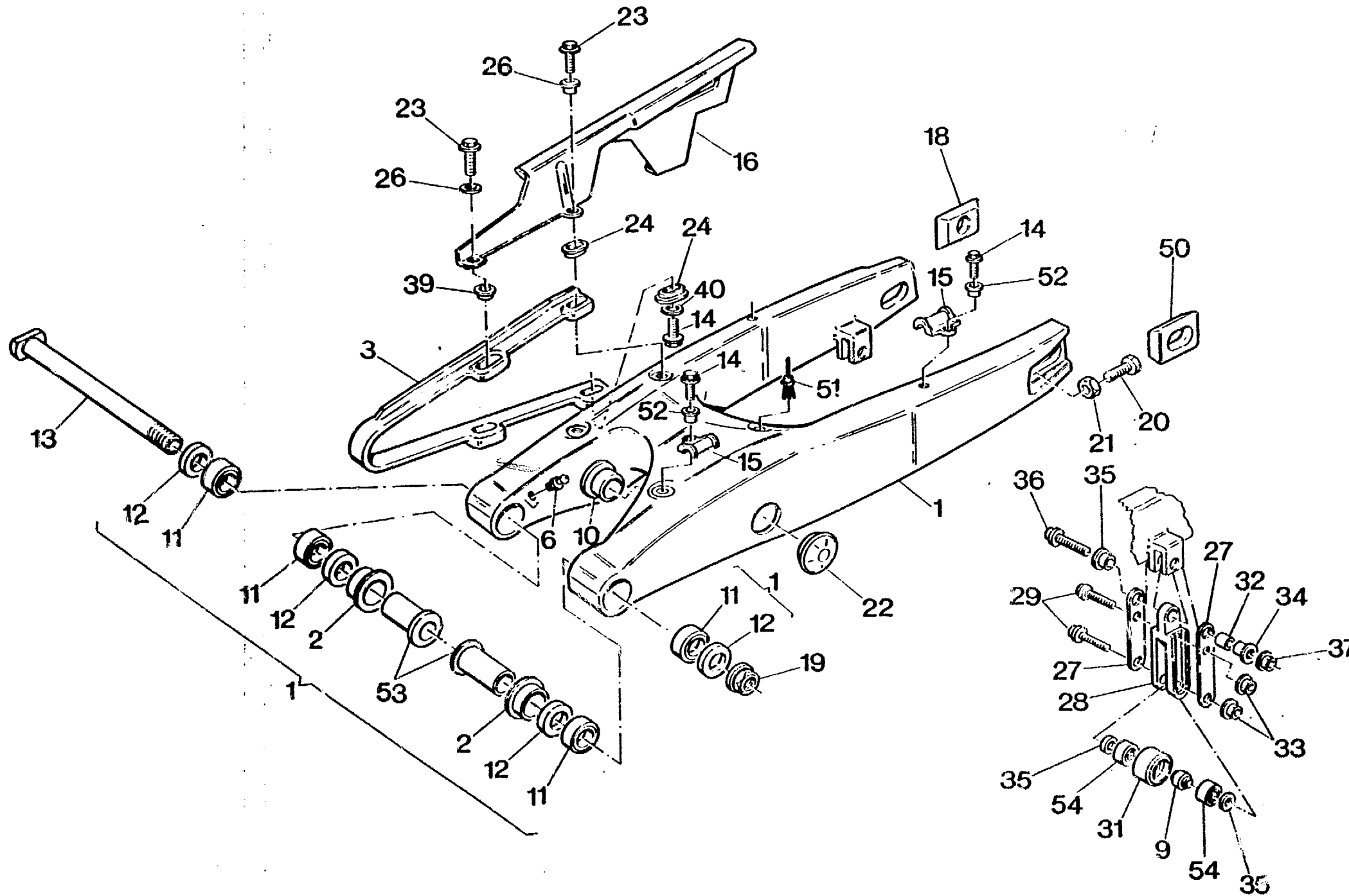
TAVOLA  
DRAWING  
TABLE  
BILD  
TABLA

**16**

**WR  
125 / 93**

Note Notes Notas Notae	Pos. No. N. Index Pos.	N. Cod. Code No. Nr. Code Code Nr N. Cod.	DENOMINAZIONE	NAME	DESIGNATION	BESCHREIBUNG	DENOMINACION	Q.tà Q.ty Q.té M.ge C.ad	Validità Validity Validez Gültig Validez
	1	8000 73347	Forcellone completo	Compl. fork	Fourche complete	Gabel, Kpl.	Horquilla compl.	1	
	2	8000 71622	Bussola	Bushing	Douille	Buchse	Manguito	1	
	3	8000 72884	Pattino catena	Chain slider	Glissière	Gleitbahn	Plato catena	1	
	6	80000 1412	Ingrassatore	Lubricator	Graisseur	Schmierbüchse	Lubricador	2	
	9	8000 65412	Distanziale	Spacer	Entretoise	Distanzstück	Separador	1	
	10	8000 42029	Bussola	Bushing	Douille	Buchse	Manguito	2	
	11	8000 67371	Gabbia a rullini	Needle cage	Cage à aiguilles	Nadelkaefig	Jaula de agujas del cojinete	4	
	12	8000 67372	Anello di tenuta	Seal ring	Bague d'étanchéité	Dichtungsring	Anillo de retención	4	
	13	8000 71620	Perno forcellone	Fork pin	Pivot fourche	Gabelbolzen	Perno horquilla	1	
	14	8000 67997	Vite	Screw	Vis	Schraube	Tomillo	8	
	15	8000 73453	Guidacavo	Cable guide	Guide câble	Kabelführung	Guia-cable	3	
	16	8000 73426	Copricatena	Chain guard	Carter de chaine	Kettenkasten	Cubre-cadena	1	
	18	8000 71624	Tendicalena DX	Chain adjuster R.	Tendeur de chaine D.	Kettenspanner R.	Tensor de cadena D.	2	
	19	8000 71623	Dado	Nut	Ecrou	Mutter	Tuerca	1	
	20	8000 61121	Vite	Screw	Vis	Schraube	Tomillo	2	
	21	80000 9115	Dado	Nut	Ecrou	Mutter	Tuerca	2	
	22	8000 74388	Tappo	Plug	Bouchon	Verschluss	Tapón	2	
	23	8000 67997	Vite	Screw	Vis	Schraube	Tomillo	1	
	24	8000 59289	Scodellino	Cup	Cuvette	Teller	Cubeta	1	
	26	8000 69282	Bussola	Bushing	Douille	Buchse	Manguito	2	
	27	8000 72875	Plastrina d'attacco	Plate	Plaque	Platte	Placa	2	
	28	8000 72874	Guidacatena	Chain guide	Guide-chaine	Kettenführung	Guia-cadena	1	
	29	8000 62731	Vite	Screw	Vis	Schraube	Tomillo	2	
	31	8000 65411	Rullo	Roller	Aiguille	Rolle	Rodillo	1	
	32	8000 44240-01	Bussola	Bushing	Douille	Buchse	Manguito	1	
	33	8000 44240	Dado	Nut	Ecrou	Mutter	Tuerca	2	







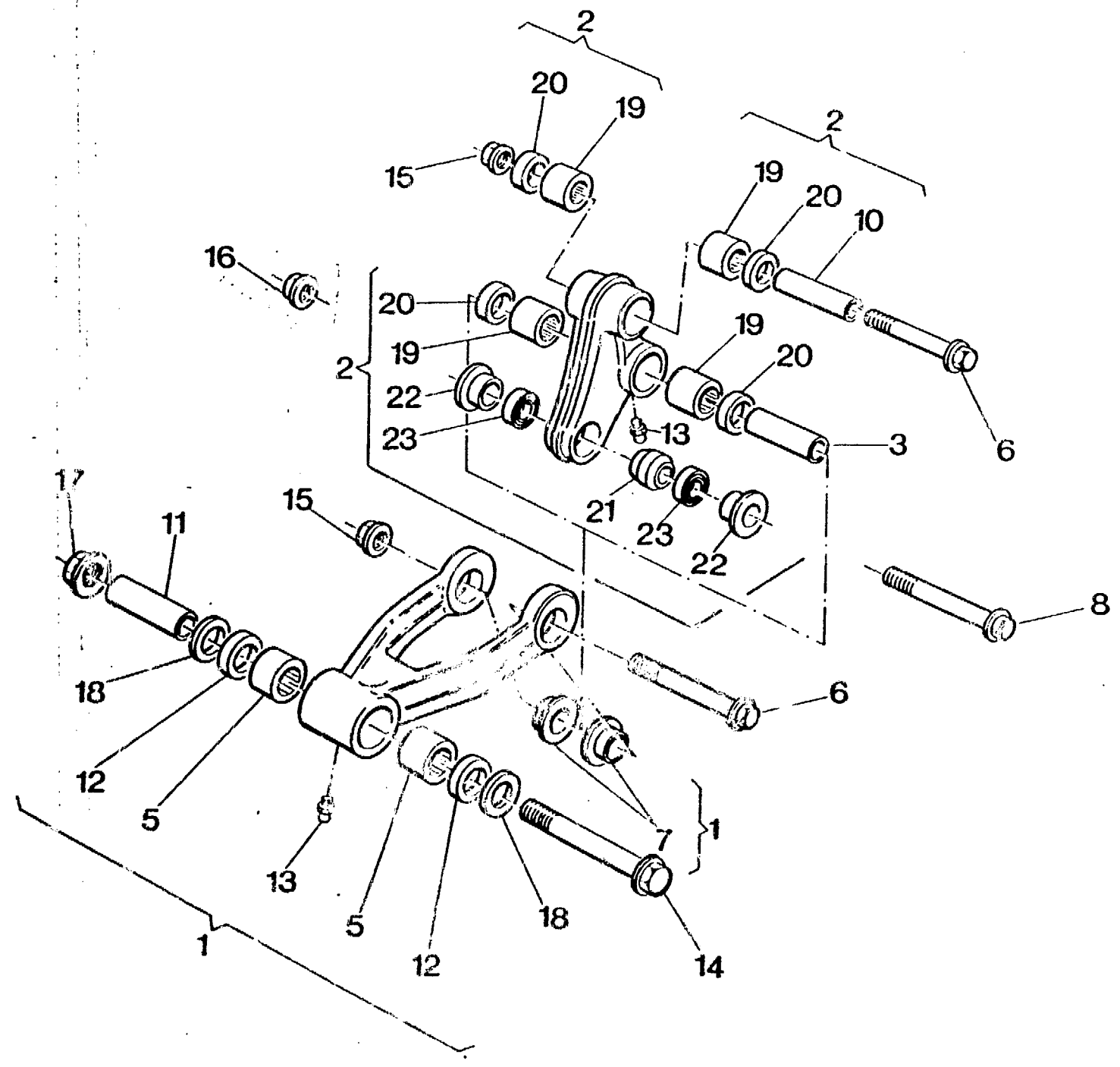
**FORCELLONE - SWING ARM  
FOURCHE - GABEL  
HORQUILLA**

TAVOLA  
DRAWING  
TABLE  
BILD  
TABLA

**16**

**WR  
125 / 93**

Note Notes Notas	Pos. No. Index Pos.	N. Cod. Code No. Nr. Code Code Nr N. Cod.	DENOMINAZIONE	NAME	DESIGNATION	BESHREIBUNG	DENOMINACION	Q.tà Q.ty Q.té M.ge C.ad	Validità Validity Validité Gültig Validez
	34	8A00 66661	Bussola	Bushing	Douille	Buchse	Manguito	1	
	35	8000 45495	Boccola di spallamento	Washer	Rondelle	Scheibe	Arandela	2	
	36	8000 62795	Vite	Screw	Vis	Schraube	Tomillo	2	
	37	8000 43928	Dado	Nut	Ecrou	Mutter	Tuerca	1	
	39	8000 75166	Scodellino	Cup	Cuvette	Teller	Cubeta	1	
	40	8000 36137	Rosetta piana	Washer	Rondelle	Scheibe	Arandela	2	
	50	8000 71625	Tendicatena SX	Chain adjuster L.	Tendeur de chaîne G.	Kettenspanne L.	Tensor de cadena I.	1	
	51	8000 75160	Rivetto	Rivet	Rivet	Niet	Remache	3	
	52	8000 69282	Bussoia	Bushing	Douille	Buchse	Manguito	2	
	53	8000 71621	Bussola	Bushing	Douille	Buchse	Manguito	2	
	54	8000 63312	Cuscinetto	Bearing	Roulem'ent	Lager	Cojinete	2	





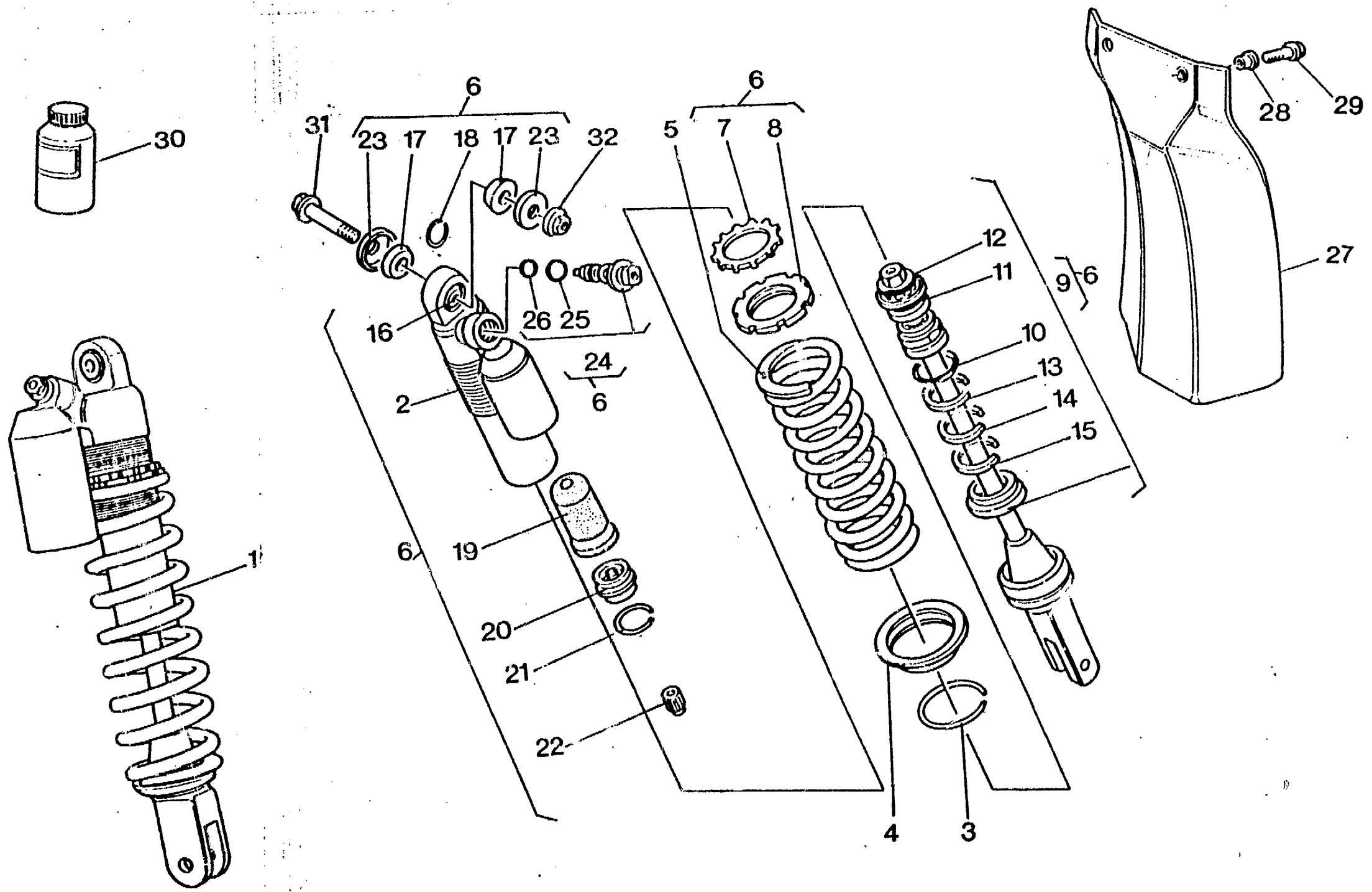
**LEVERAGGI SOSPENSIONE POSTERIORE - REAR SUSPENSION LINKAGE**  
**LEVIER SUSPENSION ARRIERE - HEBELWERK HINTERHAUFHANGUNG**  
**PALANCA SUSPENSION TRASERA**

TAVOLA  
DRAWING  
TABLE  
BILO  
TABLA

**16A**

**WR**  
**125 / 93**

Nota Notes Notas	Pos. No. Index Pos.	N. Cod. Code No. Nr. Code Code N. N. Cod.	DENOMINAZIONE	NAME	DESIGNATION	BESCHREIBUNG	DENOMINACION	Q.tà Qty Menge C.ad	Validità Validity Validez
	1	8C00 68157	Tirante completo	Tie rod	Tirant	Spannstange	Tirante	1	
	2	8000 73343	Assieme bilanciare	Rocking lever assy	Balancier compl.	Schwinge Kpl.	Balancines compl.	1	
	3	8A00 75153	Spinotto	Gudgeon	Axe	Bolzen	Perno	1	
	5	8000 38956	Boccola a rullini	Rollenbush	Douille rouleaux	Rollerbuchse	Casquillo	6	
	6	8000 74372	Perno	Pin	Pivot	Bolzen	Perno	2	
	7	8B00 42029	Bussola	Bushing	Douille	Buchse	Manguito	2	
	8	8A00 62797	Perno	Pin	Pivot	Bolzen	Perno	1	
	10	8A00 75153	Spinotto	Gudgeon	Axe	Bolzen	Perno	1	
	11	8000 57039	Spinotto	Gudgeon	Axe	Bolzen	Perno	1	
	12	8000 38957	Anello di tenuta	Seal ring	Bague d'étanchéité	Dichtungsring	Anillo de retención	2	
	13	80000 1412	Ingrassatore	Lubricator	Graisseur	Schmierbüchse	Lubricador	2	
	14	8A00 69138	Perno	Pin	Pivot	Bolzen	Perno	1	
	15	8000 42023	Dado	Nut	Ecrou	Mutter	Tuerca	2	
	16	8000 42022	Dado	Nut	Ecrou	Mutter	Tuerca	2	
	17	8000 42022	Dado	Nut	Ecrou	Mutter	Tuerca	1	
	18	8000 73394	Anello di spugna	Ring	Bague	Ring	Anillo	2	
	19	8000 42731	Boccola a rullini	Rollenbush	Douille rouleaux	Rollerbuchse	Casquillo	4	
	20	8000 32065	Anello di tenuta	Seal ring	Bague d'étanchéité	Dichtungsring	Anillo de retención	4	
	21	1511332-01	Snodo a sfera	Ball joint	Joint a rotule	Kugelgelenk	Articulacion esferica	1	
	22	1511333-02	Bussola	Bushing	Douille	Buchse	Manguito	2	
	23	8000 38767	Anello di tenuta	Seal ring	Bague d'étanchéité	Dichtungsring	Anillo de retención	2	





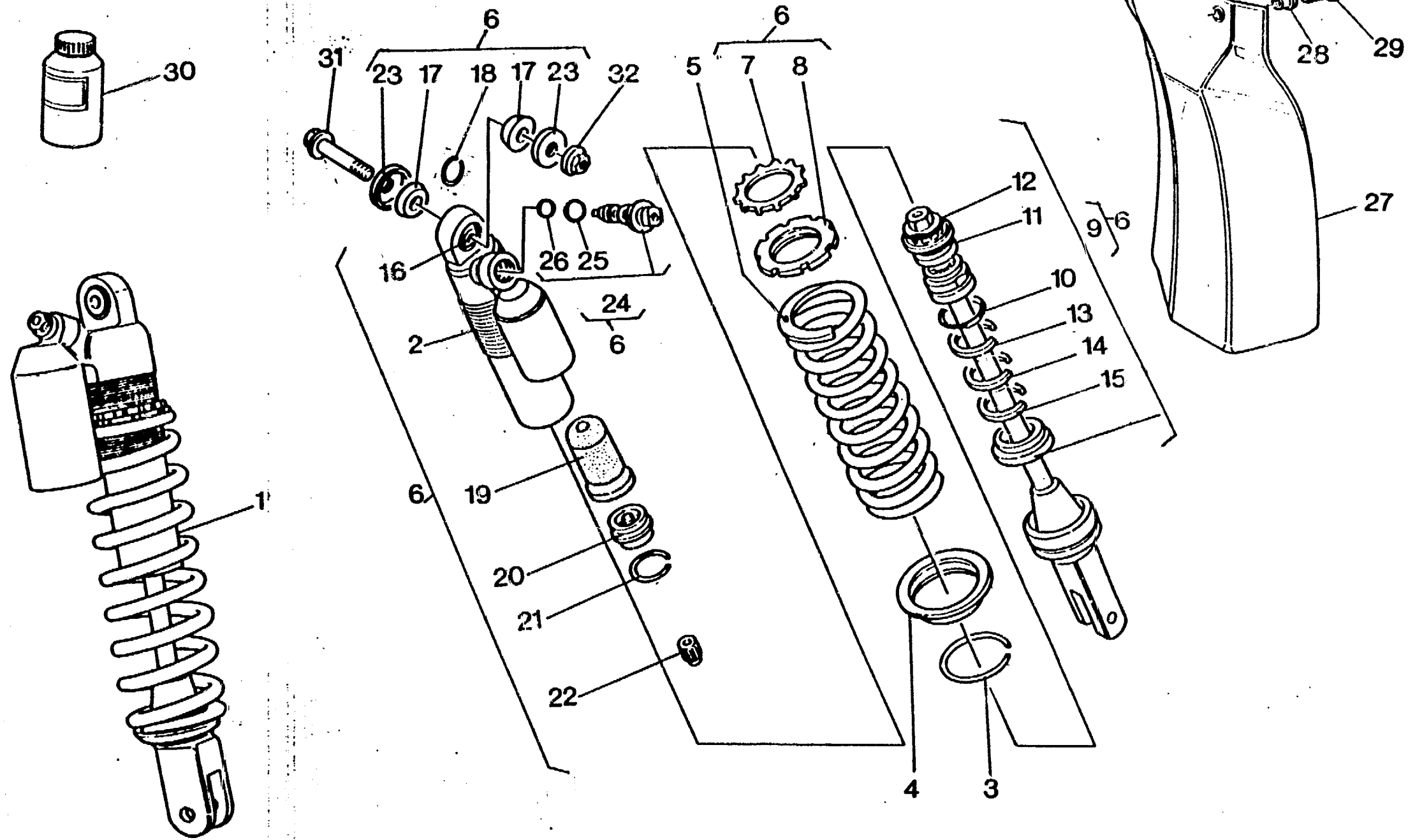
**AMMORTIZZATORE POSTERIORE- REAR SUSPENSION  
SUSPENSION ARRIERE- HINTERHAUFHANGUNG  
SUSPENSION TRASERA**

TAVOLA  
DRAWING  
TABLE  
BILD  
TABLA

**16B**

**WR  
125 / 93**

Note Notes Notas	Pos. No. N. Index	N. Cod. Code No. Nr. Code Code Nr N. Cod.	DENOMINAZIONE	NAME	DESIGNATION	BESHREIBUNG	DENOMINACION	Q.tà Q.ty Q.te M.ge C.ad	Valore Valkty Valkte Gulig Valdez
	1	8000 72954	Ammortizzatore completo	Shock-absorber	Ammortisseur	Stossdampfer	Amortiguador	1	
	2	8000 74979	Corpo	Body	Corps	Körper	Corpo	1	
	3	8000 70402	Anello elastico	Slit ring	Anneau ressort	Sprengring	Anillo elástico	1	
	4	8000 70401	Fondello	Bottom	Fond	Bodenscheibe	Casquillo	1	
	5	8000 70406	Molla K = 5,2 Kg./mm.(di serie)	Spring (supplied)	Ressort (de série)	Feder (standard)	Resorte (de serie)	1	
	5	8000 71439	Molla K = 5,0 Kg./mm.	Spring	Ressort	Feder	Resorte	1	
	5	8000 71440	Molla K = 5,4 Kg./mm.	Spring	Ressort	Feder	Resorte	1	
	6	8000 74978	Assieme corpo	Body	Corps	Körper	Corpo	1	
	7	8000 73509	Controghiera	Return ring nut	Rapel embout	Gengen nutmuller	Virolaresorte	1	
	8	8000 73504	Ghiera	Ring nut	Embout	Nutmuller	Virola	1	
	9	8000 74971	Assieme pistone	Piston assy	Compl. piston	Bolzen kpl.	Pistòn	1	
	10	8000 74972	Anello OR	Ring OR	Bague OR	Ring OR	Anillo OR	1	
	11	8000 74973	Anello pistone	Ring piston	Bague piston	Ring bolzen	Anillo pistòn	1	
	12	8000 74974	Anello OR	Ring OR	Bague OR	Ring OR	Anillo OR	1	
	13	8000 74975	Anello elastico	Slit ring	Anneau ressort	Sprengring	Anillo elástico	1	
	14	8000 74976	Anello elastico	Slit ring	Anneau ressort	Sprengring	Anillo elástico	1	
	15	8000 74977	Anello elastico	Slit ring	Anneau ressort	Sprengring	Anillo elástico	1	
	16	8000 73547	Snodo sferico	Ball joint/Join	Joint a rotule	Kugelgelenk	Articulaciòn esférica	1	
	17	8000 73548	Anello OR	Seal ring	Bague de returnue	Dichtring	Anillo de retenciòn	1	
	18	8000 73549	Anello elastico	Slit ring	Anneau ressort	Sprengring	Anillo elástico	1	
	19	8000 73550	Cuffia	Boot	Poussiér	Haube	Gorro	1	
	20	8000 73552	Tappo	Plug	Bouchon	Verschluss	Tapòn	1	
	21	8000 73553	Anello elastico	Slit ring	Anneau ressort	Sprengring	Anillo elástico	1	
	22	8000 73554	Tappo	Plug	Bouchon	Verschluss	Tapòn	1	
	23	8000 73555	Collare	Collar	Collier	Kragen	Collar	2	
	24	8000 74970	Tappo	Plug	Bouchon	Verschluss	Tapòn	1	





**AMMORTIZZATORE POSTERIORE- REAR SUSPENSION  
SUSPENSION ARRIERE- HINTERHAUFHANGUNG  
SUSPENSION TRASERA**

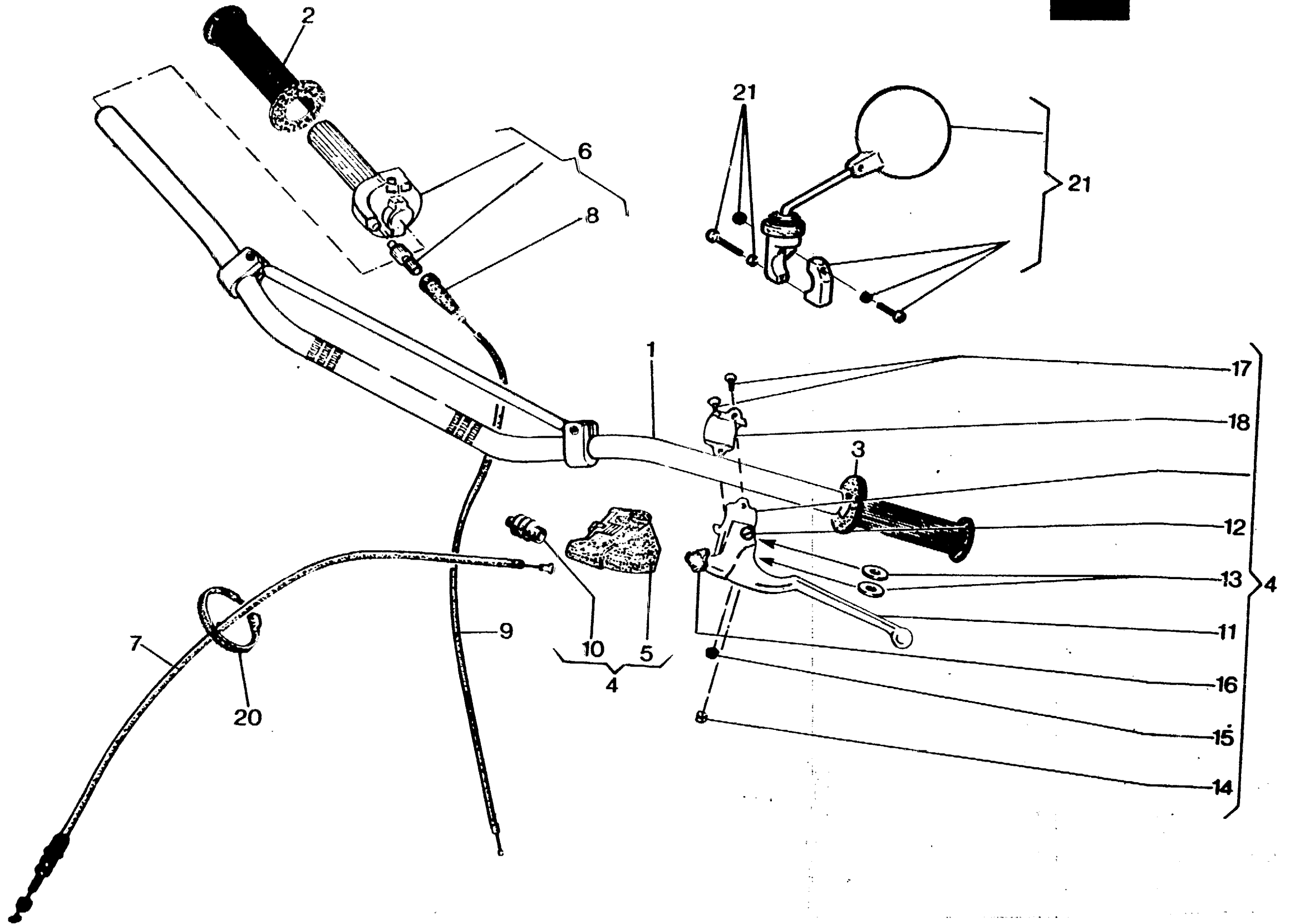
TAVOLA  
DRAWING  
TABLE  
BILD  
TABLA

**16B**

**WR  
125 / 93**

Note Notes Notas	Pos. No. N. Pos.	N. Cat. Code No. Nr. Code Code Nr N. Cat.	DENOMINAZIONE	NAME	DESIGNATION	BESCHREIBUNG	DENOMINACION	Q.tà Qty Q.té M.ge C.ad	Validità Validity Validez Gültig Validez
	25	8000 73557	Anello OR	Ring OR	Bague OR	Ring OR	Anillo OR	1	
	26	8000 73558	Anello OR	Ring OR	Bague OR	Ring OR	Anillo OR	1	
	27	8000 69551	Protezione post. ammortizz.	Guard	Protection	Schutz	Protección	1	
	28	8000 69429	Bussola	Bushing	Douille	Buchse	Manguito	2	
	29	8000 52726	Vite	Screw	Vis	Schraube	Tornillo	2	
	30	8000 71444	Olío per ammortizzatore	Shock absorber oil	Huile pour amortisseur	Oel fuer stossdaempfer	Aceite para amortiguador	1	
	31	8000 62797	Vite	Screw	Vis	Schraube	Tornillo	1	
	32	8000 42022	Dado	Nut	Ecrou	Mutter	Tuerca	1	







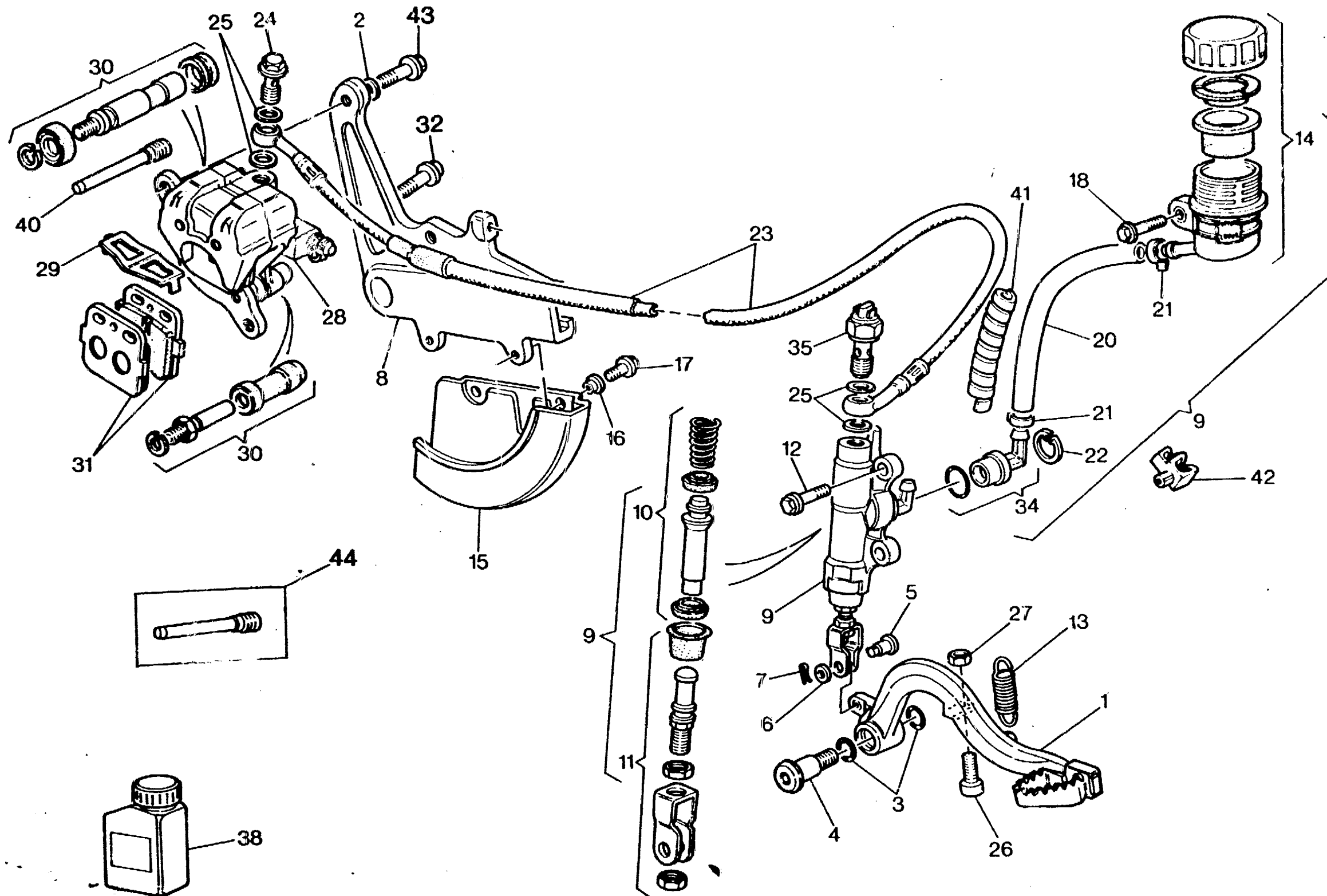
**MANUBRIO E COMANDI - HANDLEBAR AND CONTROLS**  
**GUIDON ET COMMANDES - LENKER UND STEUERORGANE**  
**MANILLAR Y MANDOS**

TAVOLA  
DRAWING  
TABLE  
BILD  
TABLA

17

WR  
125 / 93

Note Notes Notas	Pos. No. Indice	N. Cod. Code No. Nr. Code Code Nr N. Cod.	DENOMINAZIONE:	NAME	DESIGNATION	BESCHREIBUNG	DENOMINACION	Q.tà Q.ty Q.té M.ge C.af	Validità Validity Validez Gültig Validez
	1	8000 54274	Manubrio	Handlebar	Guidon	Lenker	Manillar	1	
	2	8000 70982	Manopola destra	R.H. grip	Poignée G.	Griff R.	Manopla der.	1	
	3	8000 70983	Manopola sinistra	L.H. grip	Poignée G.	Griff L.	Manopla izq.	1	
	4	8A00 65568	Com. frizione completo	Clutch trasm. assy	Trasm. embrayage compl.	Führungssteuerung	Mando embrague compl.	1	
	5	8000 48917	Coprileva	Lever cover	Couvre levier	Hebeldeckel	Cubre-palanca	1	
	6	8000 61048	Comando gas completo	Throttle control compl.	Commande gaz compl.	Gasgriff kpl.	Accionamiento acelerador com.	1	
	7	8000 65570	Trasmissione comando frizione	Clutch transm.	Transm. com. embrayage	Führungssteuerung	Trans. mando embrague com.	1	
	8	8000 38805	Cappuccio	Cap	Capuchon	Kappe	Capuchón	1	
	9	8A00 66069	Trasmissione gas	Throttle trasm.	Trasm. comm. gaz	Führungsteuerung des Gases	Tran. mando acelerador compl.	1	
	10	8000 48918	Soffietto	Bellow	Soufflet	Balg	Fuelle	1	
	11	8000 66487	Leva comando frizione	Clutch lever	Lever embrayage	Kupplungshebel	Palanca mando embrague	1	
	12	8000 38797	Vite	Screw	Vis	Schraube	Tomillo	1	
	13	8000 38798	Rosetta P.V.C.	Washer	Rondelle	Scheibe	Arandela	2	
	14	8000 38802	Bariotto	Retainer	Cliquet	Sicherungsring	Barrilejo	1	
	15	8000 38799	Dado	Nut	Ecrou	Mutter	Tuerca	1	
	16	8000 48916	Gruppo registro	Adjuster set	Groupe reglage	Kupplungsreglergruppe	Grupo regul.	1	
	17	8000 62728	Vite	Screw	Vis	Schraube	Tomillo	2	
	18	8000 70698	Cavallotto	U-bolt	Cavalier	Bügelbolzen	Caballete	1	
	20	8000 21812	Fascetta	Clamp	Collier	Schelle	Banda	1	
	21	8000 65437	Specchio retrovisore compl.	Driving mirror	Rétroviseur	Rückenspiegel	Espejo retrovisor	2	





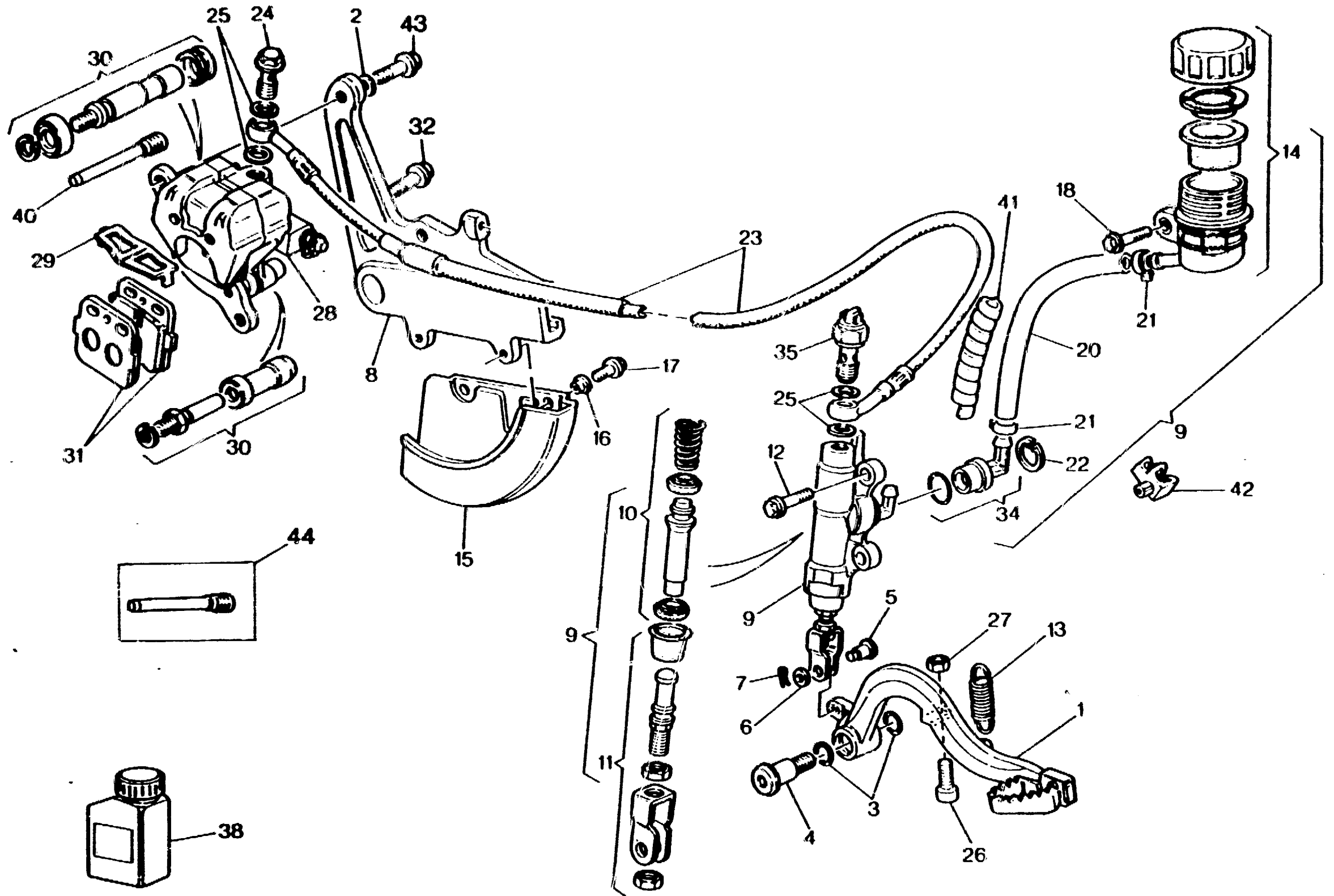
**FRENO IDRAULICO POSTERIORE - REAR HYDRAULIC BRAKE**  
**FREIN HYDRAULIQUE ARRIERE - HINTERBREMSE**  
**FRENO HIDRAULICO TRASERO**

TAVOLA  
DRAWING  
TABLE  
BLD  
TABLA

18

WR  
125 / 93

Nota Notes Mark/ Notaz	Pos. No. N. Index Pos.	N. Cat. Code No. Nr. Code Code Nr N. Cat.	DENOMINAZIONE	NAME	DESIGNATION	BESCHREIBUNG	DENOMINACION	Q.tà Qty Q.tà M.ge C.ad	Validità Validity Validité Gültig Validez
	1	8A00 65752	Leva comando freno	Brake control lever	Levier comm. frein	Bremshebel	Palanca accionamiento freno	1	
	2	62N1 15780	Rosetta ondulata	Washer	Rondelle	Scheibe	Arandela	2	
	3	8000 22551	Anello OR	O-Ring	Bague OR	O-Ring	Anillo OR	2	
	4	8000 55902	Vite	Screw	Vis	Schraube	Tomillo	1	
	5	8000 70696	Astina	Control rod	Coulisseau	Steuerstange	Varilla	1	
	6	8000 56377	Rosetta	Washer	Rondelle	Scheibe	Arandela	1	
	7	64N1 20068	Copiglia	Split pin	Goupille	Splint	Clavija	1	
	8	8800 69414	Supporto pinza	Support	Support	Halterung	Soporte	1	
	9	8000 70957	Pompa comando freno compl.	Brake pump	Pompe frein	Bremspumpe	Bomba freno	1	
	10	8000 70833	Gruppo revisione pistoncino	Piston set	Kit revision piston	Kolbesatz	Grupo revis. pistón	1	
	11	8000 70834	Gruppo revisione cavallotto	U-bolt set	Kit revision cavalier	Bügelbolzensatz	Grupo revis. caballete	1	
	12	8000 62726	Vite	Screw	Vis	Schraube	Tomillo	2	
	13	8000 55903	Molla	Spring	Ressort	Feder	Resorte	1	
	14	8000 69564	Serbatoio olio completo	Oil tank assy	Reservoir huile compl.	Öltank Kpl.	Depósito aceite completo	1	
	15	8000 59300	Protezione disco	Guard	Protection	Schutz	Protección	1	
	16	8000 45495	Bussola	Bushing	Douille	Buchse	Manguito	2	
	17	8000 62726	Vite	Screw	Vis	Schraube	Tomillo	2	
	18	8000 62725	Vite	Screw	Vis	Schraube	Tomillo	1	
	19	8000 53724	Fascetta	Clamp	Collier	Schelle	Banda	1	
	20	8000 70266	Tubazione	Pipe	Tuyau	Rohr	Tubo	1	
	21	8000 70700	Molletta	Spring	Ressort	Feder	Resorte	1	
	22	8000 70849	Anello elastico	Split ring	Anneau ressort	Sprengring	Anillo elástico	1	
	23	8000 70238	Tubo mandata olio	Pipe	Tuyau	Rohr	Tubo	1	
	24	8000 62826	Vite	Screw	Vis	Schraube	Tomillo	1	
	25	8000 21480	Rosetta di tenuta	Washer	Rondelle	Scheibe	Arandela	4	
	26	60N10 2511	Vite	Screw	Vis	Schraube	Tomillo	1	





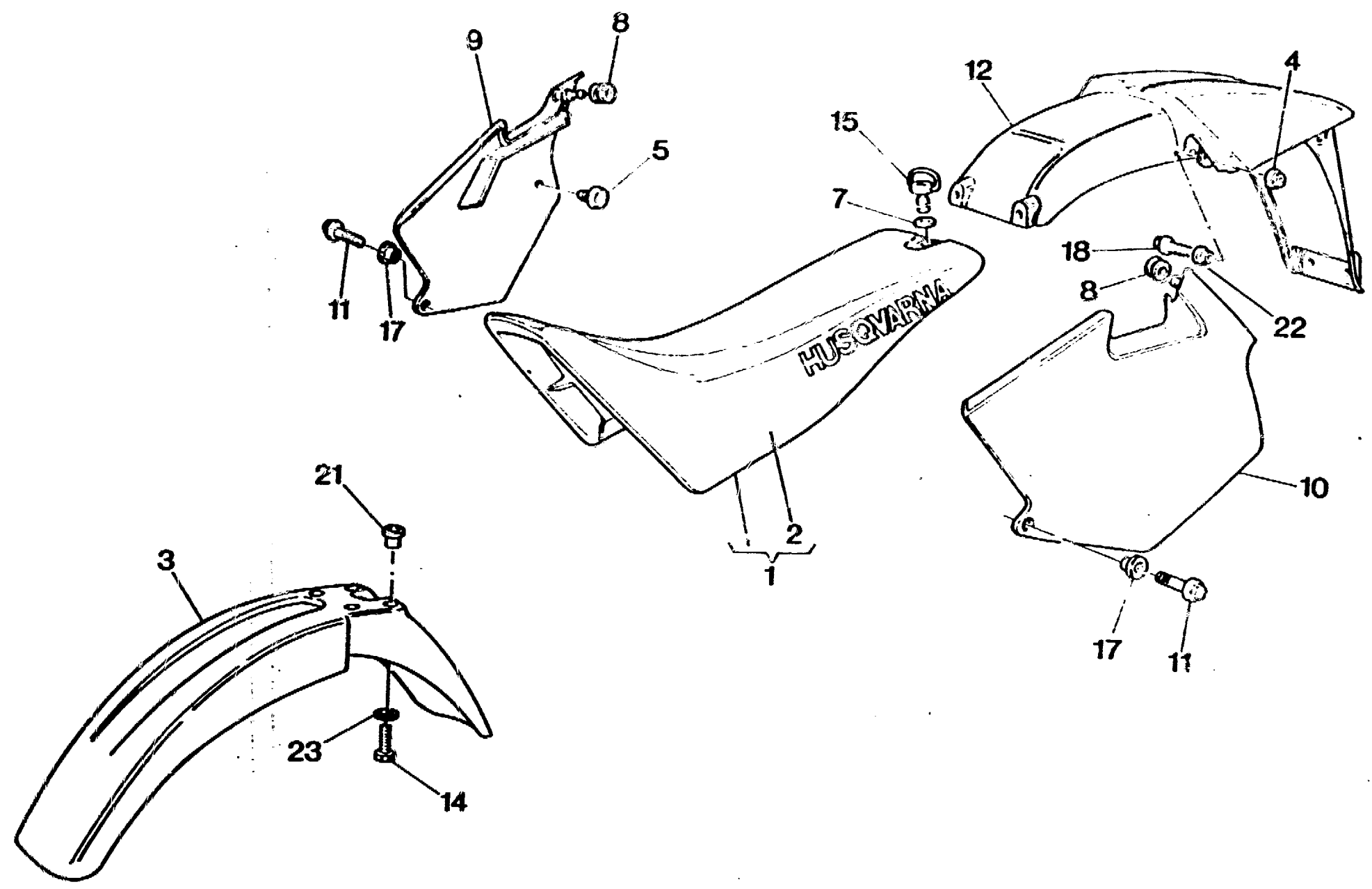
**FRENO IDRAULICO POSTERIORE - REAR HYDRAULIC BRAKE**  
**FREIN HYDRAULIQUE ARRIERE - HINTERBREMSE**  
**FRENO HIDRAULICO TRASERO**

TAVOLA  
DRAWING  
TABLE  
BILD  
TABLA

18

WR  
125 / 93

Nota Notes Merkmal Notas	Pos. No. N. N. Pos.	N. Cat. Code No. Nr. Code Code Nr N. Cat.	DENOMINAZIONE	NAME	DESIGNATION	BESCHREIBUNG	DENOMINACION	Q.tà Q.ty Q.ty M.ge C.ad	Validità Validity Validité Gültig Validez
	27	61N1 15062	Dado	Nut	Ecrou	Mutter	Tuerca	1	
	28	8000 69415	Pinza freno completa	Brake caliper assy	Pince de frein, compl.	Bremszange, Kpl.	Pinza freno compl.	1	
	29	8000 70850	Gruppo revisione mollette	Spring set	Kit revision ressort	Federsatz	Grupo revis. resorte	1	
	30	8000 70851	Gruppo revisione guide	Guide set	Kit revision guide	Führungssatz	Grupo revis. Guía	1	
	31	8000 70854	Coppia pastiglie	Pads pair	Paire plaquettes	Bremsbelagpaar	Pareja pastillas	1	
●	31	8000 71451	Coppia pastiglie (sinterizzate)	Pads pair (sintered)	Paire plaquettes (frittage)	Bremsbelagpaar (sintem)	Pareja pastillas (sinterizar)	1	
	32	8000 40796	Vite	Screw	Vis	Schraube	Tornillo	1	
	34	8000 70835	Gruppo revisione spurgo	Bleeding set	Kit de revision curage	Reinigungsatz	Grupo revis. purga	1	
	35	8000 62827	Interruttore stop posteriore	Stop switch	Interrupteur stop	Stopschalter	Interruptor stop	1	
●	38	8000 71445	Olío freni	Brake oil	Huile de frein	BremsÖl	Aceite freno	1	
	40	8000 70857	Gruppo revisione perni pastiglie	Pad pin set	Kit revision pivots pastilles	Bremsbelagbolzensatz	Grupo revis. pernos pastillas	1	
	41	8000 70638	Protezione	Guard	Protection	Schutz	Protección	1	
	42	8000 70312	Molletta	Spring	Ressort	Feder	Resorte	1	
	43	8000 69056	Vite	Screw	Vis	Schraube	Tornillo	1	
●	44	8000 75154	Perno pastiglie	Pin	Pivot	Bolzen	Perno	2	
			● = A richiesta	● = Upon request	● = Sur demande	● = Auf Anfrage	● = Bajo pedido		





**PANNELLI LATERALI, PARAFANGHI, SELLA - SIDE PANEL, FENDERS, SEAT  
PANNEAU, GARDE-BOUES, SIEGE - STREIFEN, KOTFLUGEL, SATTEL  
PANELES, GUARDABARROS, SILLIN**

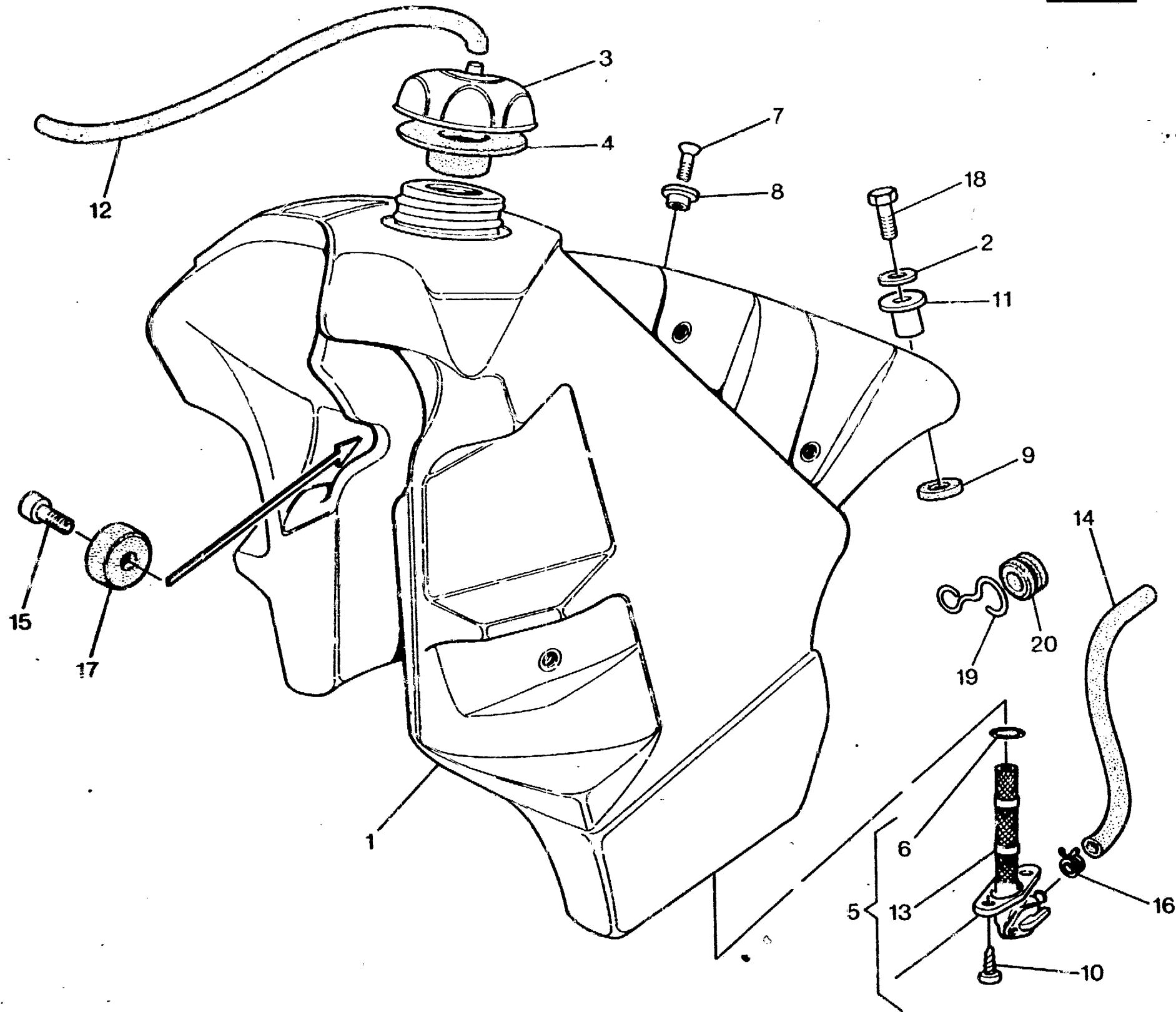
TAVOLA  
DRAWING  
TABLE  
BILD  
TABLA

19

WR  
125 / 93

Note Notes Notas	Pos. No. N. Pos.	N. Cat. Code No. Nr. Code Code Nr. N. Cat.	DENOMINAZIONE	NAME	DESIGNATION	BESCHREIBUNG	DENOMINACION	Q.tà Qty O. to M. pe C. ad	Validità Validity Validez Gültig Validez
	1	8000 74708	Sella	Seat	Siège	Sattel	Sillín	1	
	2	8000 74814	Rivestimento sella	Saddle covering	Revetement selle	Sattelverkleidung	Revestimiento sillín	1	
●	2	8000 71641	Rivestimento sella "Rain"	Saddle covering "Rain"	Revetement selle "Rain"	Sattelverkleidung "Rain"	Revestimiento sillín "Rain"	1	
	3	8000 73395	Parafango anteriore	Front mudguard	Garde-boue avant	Vord. Kotfluegel	Guarda-barros delantero	1	
	4	8000 44240	Dado	Nut	Ecrou	Mutter	Tuerca	2	
	5	8000 45490	Gommino	Rubber pad	Pièce caoutchouc	Gummistück	Junta de goma	2	
	7	8000 69149	Rosetta elastica	Spring washer	Rondelle élastique	Federscheibe	Arandela elástica	4	
	8	8000 18048	Gommino	Rubber pad	Pièce caoutchouc	Gummistück	Junta de goma	2	
	9	8000 70008	Pannello destro	R.H. panel	Panneau, D.	Streifen, R.	Panel der.	1	
	10	8000 70007	Pannello sinistro	L.H. panel	Panneau, G.	Streifen, L.	Panel izq.	1	
	11	8000 62727	Vite	Screw	Vis	Schraube	Tornillo	1	
	12	8000 69430	Parafango posteriore	Rear mudguard	Garde-boue arriere	Hint.Kotfluegel	Guarda-barros trasero	1	
	14	8000 62727	Vite	Screw	Vis	Schraube	Tornillo	4	
	15	8000 69148	Perno	Pin	Pivot	Bolzen	Perno	4	
	17	8000 69429	Boccola	Bushing	Douille	Buchse	Casquillo	2	
	18	8000 62729	Vite	Screw	Vis	Schraube	Tornillo	2	
	21	8000 69429	Bussola	Bushing	Douille	Buchse	Manguito	6	
	22	8000 45495	Bussola	Bushing	Douille	Buchse	Manguito	4	
			● = A richiesta	● = Upon request	● = Sur demande	● = Auf Anirage	● = Bajo pedido		







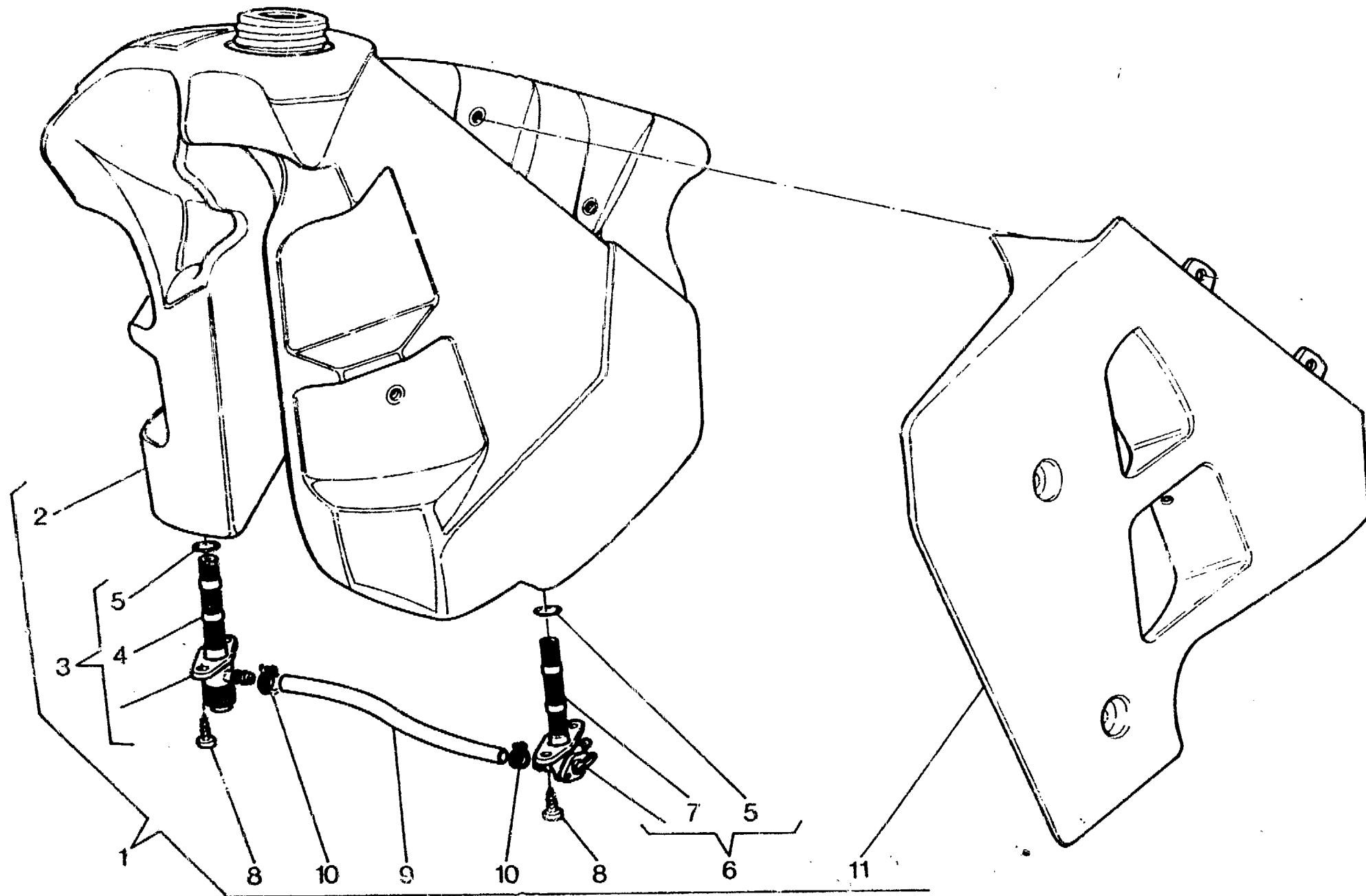
**SERBATOIO - GAS TANK**  
**RESERVOIR - KRAFTSTOFFBEHALTER**  
**DEPOSITO**

TAVOLA  
DRAWING  
TABLE  
BILD  
TABLA

**20**

**WR**  
**125 / 93**

Note Notes Marka Notas	Pos. No. N. Index	N. Cod. Code No. Nr. Code Code Nr N. Cod.	DENOMINAZIONE	NAME	DESIGNATION	BESHREIBUNG	DENOMINACION	Q.tà Q.ty Q.te M.ge C.ad	Validità Validity Validité Gültig Validez
	1	8000 64566	Serbatoio carburante	Fuel tank	Réservoir à carburant	Tank	Depósito gasolina	1	
	2	8000 30319	Rosetta piana	Washer	Rondelle	Scheibe	Arandela	1	
	3	8000 65604	Tappo	Plug	Bouchon	Verschluss	Tapón	1	
	4	8000 56381	Guarnizione	Gasket	Garniture	Dichtung	Junta	1	
	5	8000 43592	Rubinetto completo	Cock assy	Robinet compl.	Kraftstoffahn, Kpl.	Llave de paso compl.	1	
	6	80000 1199	Anello OR	O-Ring	Bague OR	O-Ring	Anillo OR	1	
	7	60N10 4134	Vite	Screw	Vis	Schraube	Tornillo	1	
	8	8000 66238	Distanziale	Spacer	Entretoise	Distanzstück	Separador	1	
	9	8000 61362	Tampone	Pad	Tampon	Stopfen	Tampón	1	
	10	8000 37745	Vite	Screw	Vis	Schraube	Tornillo	2	
	11	8000 59802	Bussola	Bushing	Douille	Buchse	Manguito	2	
	12	8B00 38752	Tubetto sfato	Battery breather pipe	Event batterie	Batterieentlüfter	Tubo de purga batería	1	
	13	8000 38748	Filtro benzina	Fuel filter	Filtre essence	Benzinfilter	Filtro gasolina	1	
	14	1514057- 02	Condotto benzina	Pipe	Tuyau	Rohr	Tubo	1	
	15	8000 41240	Vite	Screw	Vis	Schraube	Tornillo	2	
	16	8000 18922	Anello elastico	Split ring	Anneau ressort	Sprengring	Anillo elástico	1	
	17	8000 40813	Tampone	Pad	Tampon	Stopfen	Tampón	2	
	18	8000 62728	Vite	Screw	Vis	Schraube	Tornillo	1	





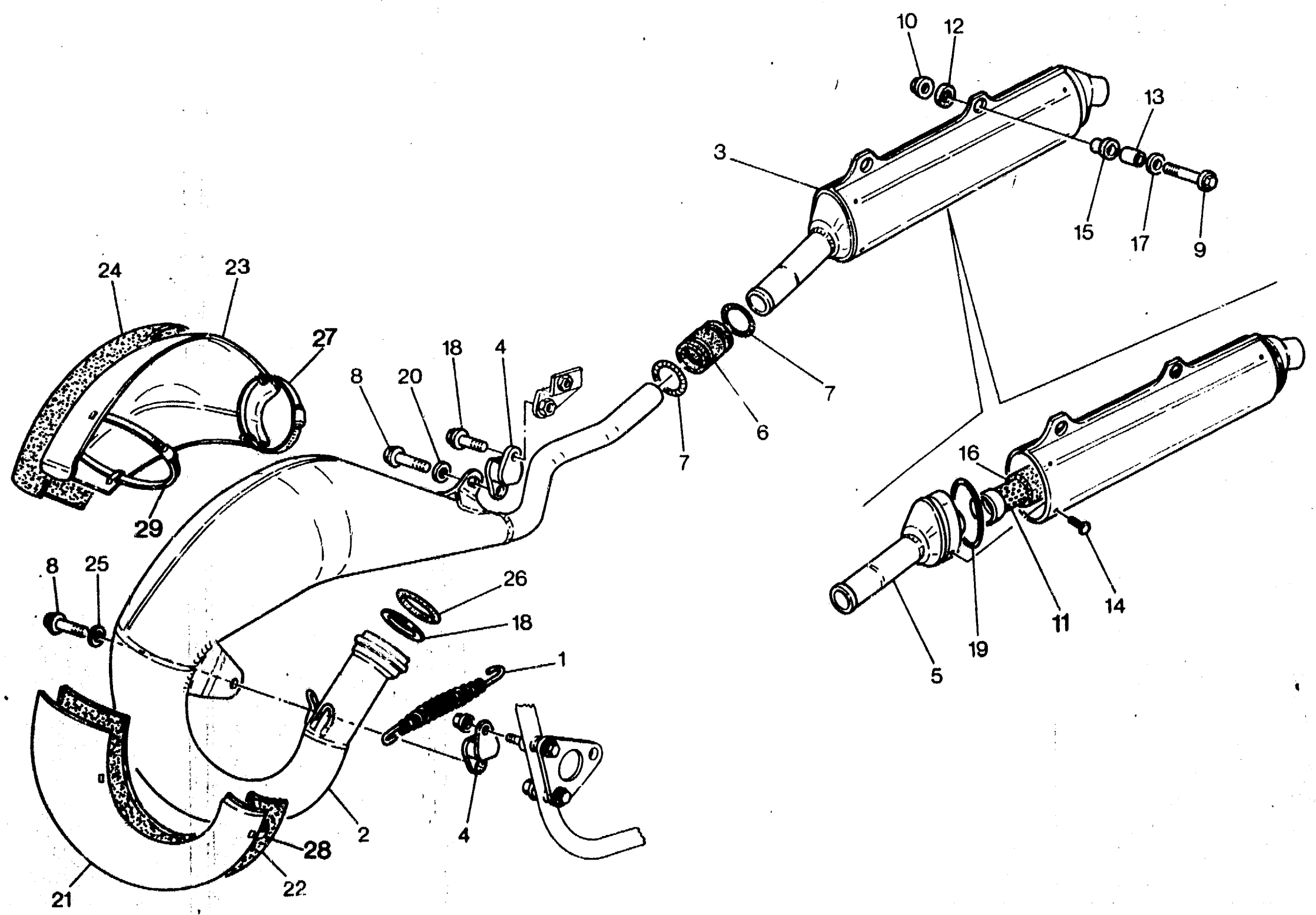
**SERBATOIO MAGGIORATO- LARGER TANK**  
**RESERVOIR DE PLUS GRANDE CAPACITE - UEBERDIMENSIONIERTER BEHAELTER**  
**DEPOSITO AMBLIADO**

TAVOLA  
DRAWING  
TABLE  
BILD  
TABLA

**20A**

**WR**  
**125 / 93**

Note Notes Notas	Pos. No. Index Pos.	N. Cod. Code No. Nr. Code Code Nr. N. Cod.	DENOMINAZIONE	NAME	DESIGNATION	BESCHREIBUNG	DENOMINACION	Q.tà Qty Q.té Mtg C.ad	Valori Values Valores Gültig Validez
●	1	8000 71096	Kit serbatoio maggiorato	Kit for larger tank	Kit réservoir de plus grande	Satz ueberdimensionierter	Kit deposito ampliado	1	
●	2	8000 70224	Serbatoio maggiorato	Larger tank	Reservoir grande capacité	Ueberdimensioniert	Deposito ampliado	1	
●	3	8000 67440	Rubinetto DX	R.H. cock	Robinet droite	R. kraftstoffhahn	Llave de paso derecho	1	
●	4	8000 67700	Filtro	Filter	Filtre	Filter	Filtro	1	
●	5	80000 1199	Anello OR	O-Ring	Bague OR	O-Ring	Anillo OR	2	
●	6	8000 70986	Rubinetto SX	L.H. cock	Robinet gauche	L. kraftstoffhahn	Llave de paso izq.	1	
●	7	8000 38748	Filtro	Filter	Filtre	Filter	Filtro	1	
●	8	8000 37745	Vite	Screw	Vis	Schraube	Tornillo	4	
●	9	1514057-10	Condotto	Pipe	Tuyau	Rohr	Tubo	1	
●	10	8000 18922	Anello elastico	Split ring	Anneau ressort	Sprengring	Anillo elástico	2	
●	11	8A00 64530	Convogliatore	Side panel	Flanc	Flanke	Lateral	1	
			● = A richiesta	● = Upon request	● = Sur demande	● = Auf Anfrage	● = Bajo pedido		





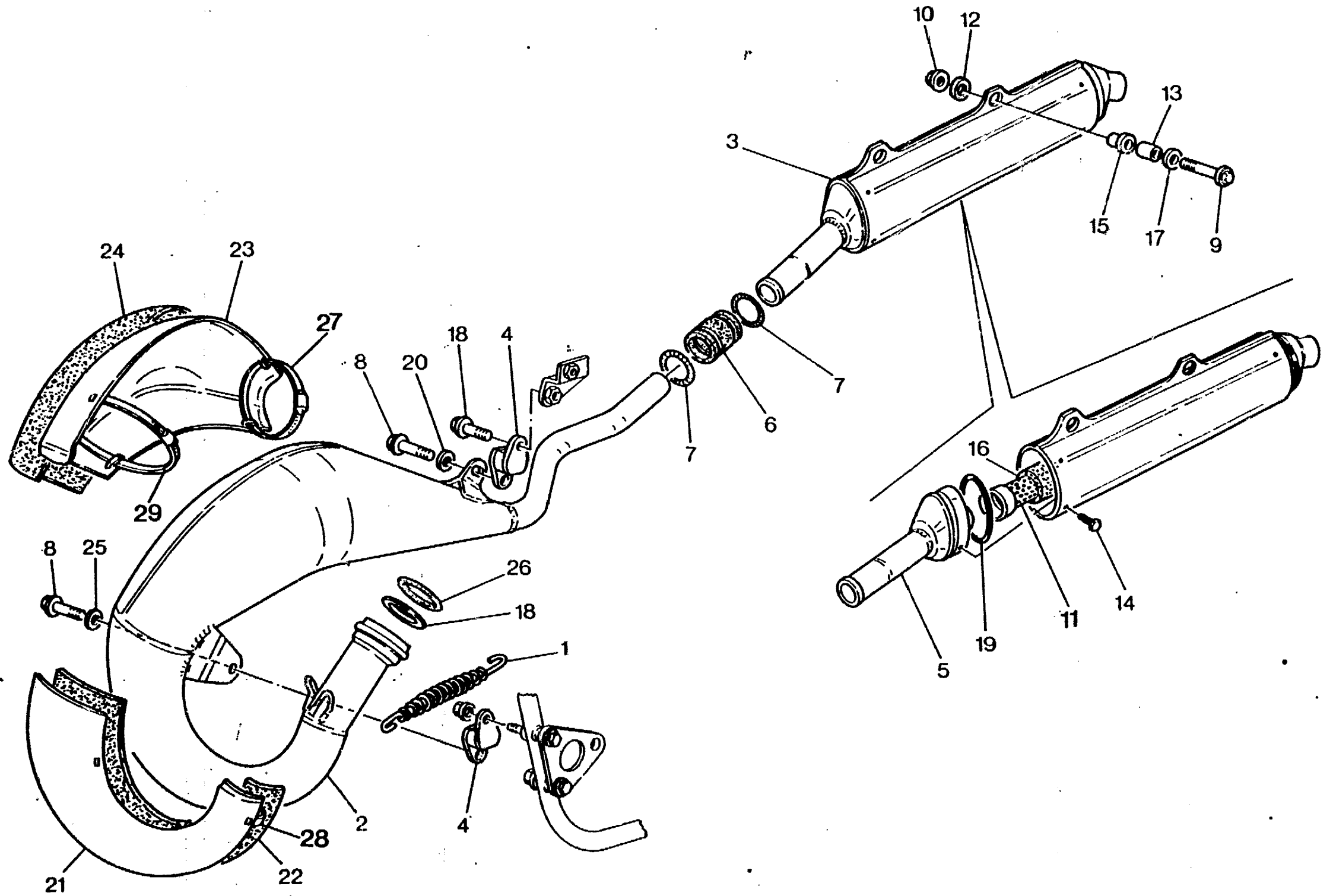
**SCARICO - EXHAUST SYSTEM**  
**TUYAU D'ÉCHAPPEMENT - AUSPUFFROHR**  
**TUBO DE ESCAPE**

TAVOLA  
DRAWING  
TABLE  
BILD  
TABLA

21

WR  
125 / 93

Note Notes Marka Notas	Pos. No. Index Pos.	N. Cod. Code No. Nr. Code Code Nr N. Cod.	DENOMINAZIONE	NAME	DESIGNATION	BESCHREIBUNG	DENOMINACION	Q.tà Q.ty Q.te M.ge C.ad	Validità Validity Validité Gültig Validez
	1	8000 62341	Molla	Spring	Ressort	Feder	Resorte	2	
	2	8000 75170	Tubo di scarico	Exhaust pipe	Tuyau d'échapp.	Auspuffrohr	Tubo de escape	1	
	2	8000 75159	Tubo scarico (doppio guscio)	Exhaust pipe (double shell)	Tuyau d'échapp. double coque	Auspuffrohr doppel gehause	Tubo escape (doble cascara)	1	
	3	8000 71205	Silenziatore completo	Exhaust silencer	Silencieux d'échappement	Schalldämpfer	Silenciador de escape	1	
	4	8000 69113	Antivibrante	Silent-block	Antivibration	Schwingungsdämpfer	Anti-vibrador	2	
	5	8A00 69228	Fondello	Bottom	Fond	Bodenscheibe	Casquillo	1	
	6	8A00 69234	Gommino	Rubber pad	Pièce caoutchouc	Gummistück	Junta de goma	1	
	7	8000 66279	Molla	Spring	Ressort	Feder	Resorte	2	
	8	8000 62726	Vite	Screw	Vis	Schraube	Tornillo	2	
	9	8000 62729	Vite	Screw	Vis	Schraube	Tornillo	2	
	10	8000 44240	Dado	Nut	Ecrou	Mutter	Tuerca	2	
	11	8000 66590	Tubo forato	Pipe	Tuyau	Rohr	Tubo	1	
	12	1513414-01	Rosetta in gomma	Rubber washer	Rondella en caoutchouc	Gummischeibe	Roseta de goma	2	
	13	8000 69235	Distanziale	Spacer	Entretoise	Distanzstück	Separador	2	
	14	8000 67997	Vite	Screw	Vis	Schraube	Tornillo	4	
	15	1514107-02	Distanziale	Spacer	Entretoise	Distanzstück	Separador	2	
	16	8000 71206	Isolante (lana di roccia)	Insulation	Isolant	Isolierstoff	Aislante	1	
	17	1513743-01	Rosetta piana	Washer	Rondelle	Scheibe	Arandela	2	
	18	8000 71643	Riduzione	Reducer	Reducteur	Reduziereinsatz	Reducción	1	
	19	8A00 63842	Anello	Ring	Bague	Ring	Anillo	1	
	20	8000 56359	Rosetta piana	Washer	Rondelle	Scheibe	Arandela	1	
	21	8000 72104	Protezione ant.	Guard	Protection	Schutz	Protección	1	
	22	8000 72106	Fono assorbente	Sound proofing	Insonorisant	Schallschluckendes material	Fonoabsorbente	1	
	23	8000 72105	Protezione post.	Guard	Protection	Schutz	Protección	1	
	24	8000 72107	Fono assorbente	Sound proofing	Insonorisant	Schallschluckendes material	Fonoabsorbente	1	
	25	8000 56359	Rosetta	Washer	Rondella	Scheibe	Roseta	1	





**SCARICO - EXHAUST SYSTEM**  
**TUYAU D'ECHAPPEMENT - AUSPUFFROHR**  
**TUBO DE ESCAPE**

TAVOLA  
DRAWING  
TABLE  
BILD  
TABLA

**21**

**WR**  
**125 / 93**

Note Notes Notas	Pos. No. Index	N. Cod. Code No. Nr. Code N. Cod.	DENOMINAZIONE	NAME	DESIGNATION	BESCHREIBUNG	DENOMINACION	Q.tà Q.ty Q.té M.ge C.ad	Valida Validity Validez Gültig Valdez
	26	8000 38608	Anello OR	O-Ring	Bague OR	O-Ring	Anillo OR	1	
	27	8000 56515	Fascetta	Clamp	Collier	Schelle	Banda	1	
	28	8A00 56515	Fascetta	Clamp	Collier	Schelle	Banda	1	
	29	8B00 56515	Fascetta	Clamp	Collier	Schelle	Banda	1	
			● = A richiesta	● = Upon request	● = Sur demande	● = Auf Anfrage	● = Bajo pedido		







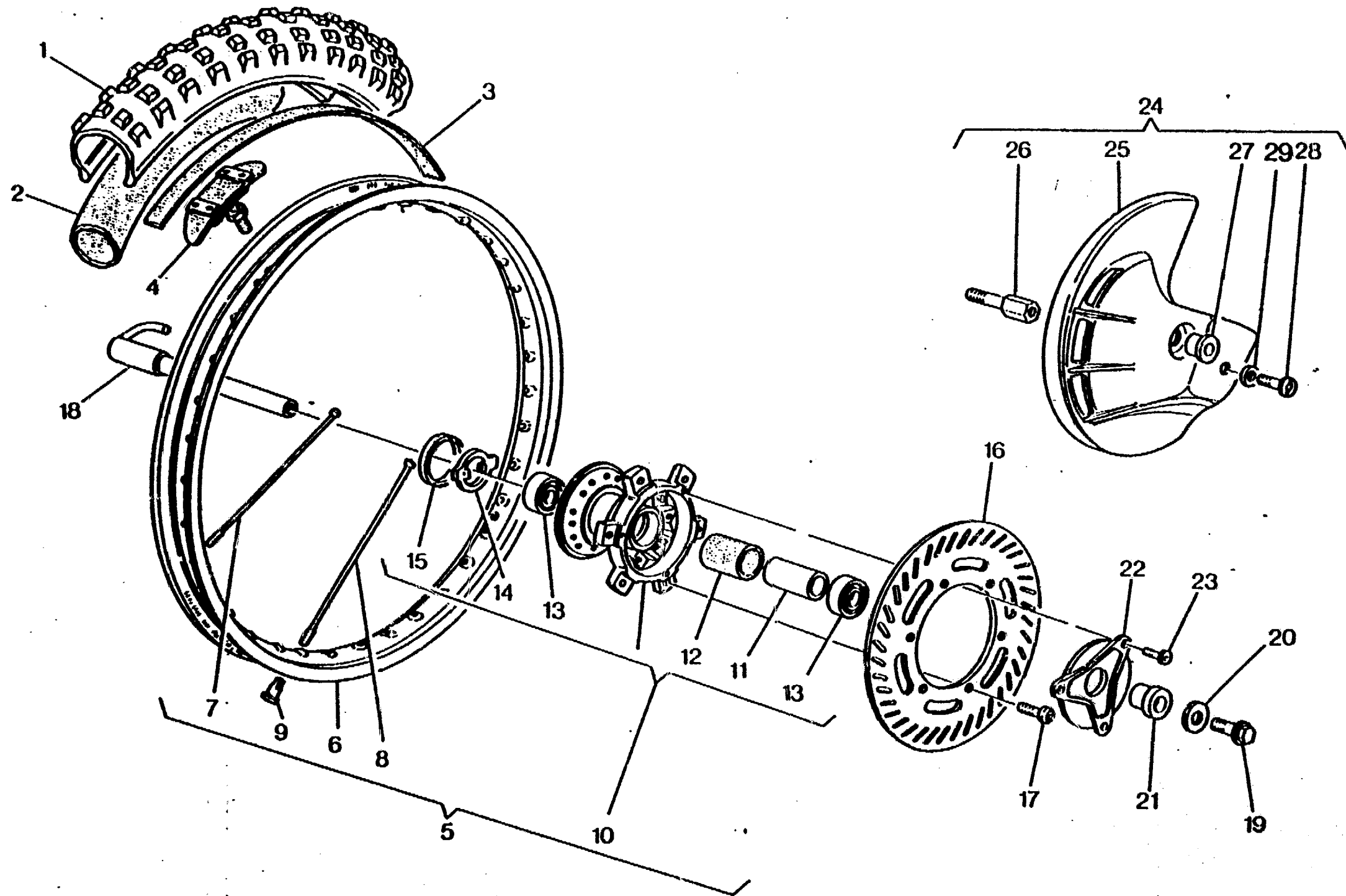
**FRENO IDRAULICO ANTERIORE - FRONTHYDRAULIC BRAKE**  
**FREIN HYDRAULIQUE AVANT - VORTERBREMSE**  
**FRENO HIDRAULICO DELANTERA**

TAVOLA  
DRAWING  
TABLE  
BILD  
TABLA

**22**

**WR**  
**125 / 93**

Note Notes Notas	Pos. No. N. Pos.	N. Cod. Code No. Nr. Code Code Nr N. Cod.	DENOMINAZIONE	NAME	DESIGNATION	BESCHREIBUNG	DENOMINACION	Q.tà Qty Q.tà M.ge C.ad	Validità Validity Validité Gültig Validez
	1	8000 69562	Pompa comando freno ant.	Brake pump	Pompe frein	Bremspumpe	Bomba freno	1	
	2	8000 70860	Kit cappuccio	Cap kit	Kit capuchon	Kappe Gruppe	Kit capuchón	1	
	3	8000 70861	Kit tappo	Plug kit	Bouchon kit	Verschluss Gruppe	Kit tapón	1	
	4	8000 70862	Kit leva	Lever set	Kit revision levier	Hebelbolzensatz	Grupo revis. perno	1	
	5	8000 70864	Interruttore stop	Stop switch	Interrupteur stop	Stopschalter	Interruptor stop	1	
	6	8000 70865	Vite	Screw	Vis	Schraube	Tornillo	1	
	7	8000 70866	Cavallotto	U-bolt	Cavalier	Bügelbolzen	Caballote	1	
	8	8000 62729	Vite	Screw	Vis	Schraube	Tornillo	2	
	9	8000 70867	Kit regolazione leva	Lever set	Kit levier	Hebel gruppe.	Grupo palanca	1	
	10	8000 70709	Cappuccio	Cap	Capuchon	Kappe	Capuchón	1	
	11	8000 70242	Tubo mandata olio	Pipe	Tuyau	Rohr	Tubo	1	
	12	8000 71807	Piastrina	Plate	Plaquette	Plättchen	Placa	1	
	13	8000 71806	Guida cavo	Cable guide	Guide câble	Kabelführung	Guia-cable	1	
	14	8000 62826	Bocchettone	Pipe union	Goulotte	Stutzen	Boca	2	
	15	8000 21480	Rosetta di tenuta	Washer	Rondelle	Scheibe	Arandela	4	
	16	8000 69153	Pinza freno	Brake caliper	Etrier frein	Bremssattel	Pinza	1	
	17	8000 70855	Kit mollette	Spring kit	Kit ressort	Federgruppe	Grupo resorte	1	
	18	8000 70856	Kit guide	Guide kit	Kit guide	Haubeführungs gruppe	Grupo guías	1	
	19	8000 70857	Kit perni pastiglie	Pin kit	Kit pivot	Bolzensgruppe	Grupo perno	1	
	20	8000 70858	Coppia pastiglie	Pads pair	Paire plaquettes	Bremsbelagpaar	Pareja pastillas	1	
●	20	8000 71450	Coppia pastiglie (sinterizzate)	Pads pair (sintered)	Paire plaquettes (frittage)	Bremsbelagpaar (sintern)	Pareja pastillas (sinterizar)	1	
	21	8000 62732	Vite	Screw	Vis	Schraube	Tornillo	2	
●	22	8000 71445	Olio freni	Brake oil	Huile frein	Bremsöl	Aceite freni	1	
●	23	8000 75154	Perno pastiglie	Pin	Pivot	Bolzen	Perno	2	
			● = A richiesta	● = Upon request	● = Sur demande	● = Auf Anfrage	● = Bajo pedido		





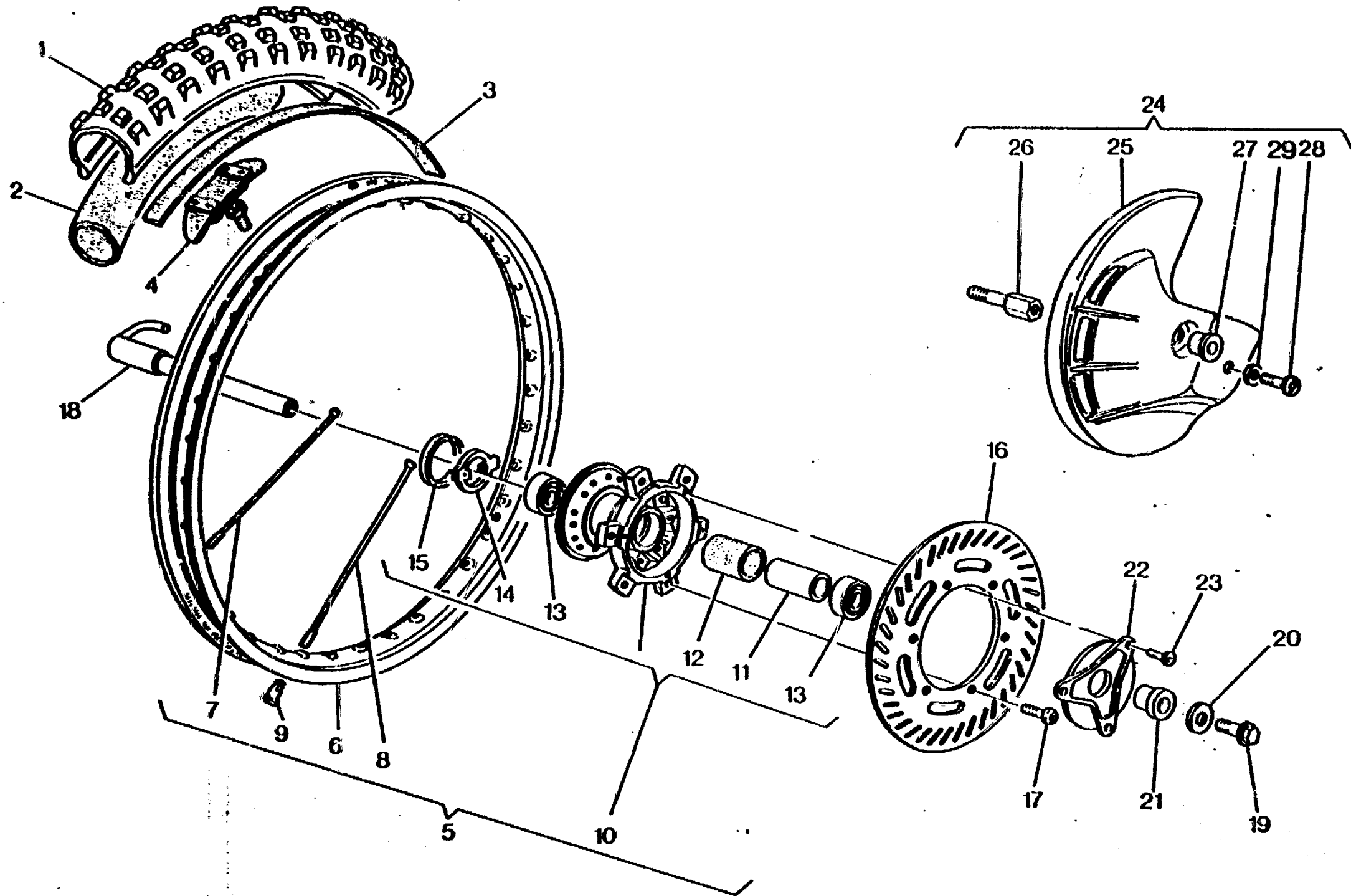
**RUOTA ANTERIORE - FRONT WHEEL**  
**ROUE AVANT - VORTERRAD**  
**RUEDA DELANTERA**

TAVOLA  
DRAWING  
TABLE  
BILD  
TABLA

**22A**

**WR**  
**125 / 93**

Note Notes Notas	Pos. No. Index Pos.	N. Cat. Code No. Nr. Code Code Nr N. Cat.	DENOMINAZIONE	NAME	DESIGNATION	BESCHREIBUNG	DEFINOMINACION	Q.tà Q.ty M.ge C.èd	Valità Valaty Valatà Gültig Valider
○	1	8B00 67422	Pneumatico 90/90 - 21"	Tyre	Pneu	Reifen	Neumático	1	
○	1	8C00 67422	Pneumatico 90/90 - 21"	Tyre	Pneu	Reifen	Neumático	1	
	2	8000 18648	Camera d'aria	Air tube	Chambre à air	Luftschlauch	Cámara de aire con válvula	1	
	3	8000 13346	Fascia copriraggi	Rim strip	Bande	Band	Banda	1	
	4	8000 49036	Staffa fermacopertone	Bracket	Etrier	Buegel	Brida	1	
	5	8000 69367	Ruota anteriore nuda	Front wheel	Roue avant	Vorderrad	Rueda delant.	1	
	6	8000 53504	Cerchio	Rim	Jante	Felge	Llanta	1	
	7	8000 65285	Raggio destro	Spoke R.	Bras D.	Speiche R.	Radio der.	18	
	8	8000 61014	Raggio sinistro	Spoke L.	Bras G.	Speiche L.	Radio izq.	18	
	9	69N4 29004	Nipplo	Nipple	Nipple	Nippel	Nipple	36	
	10	8A00 65286	Mozzo completo	Hub assy	Moyeau compl.	Radnabe, Kpl.	Cubo compl.	1	
	11	8000 65288	Distanziale	Spacer	Entreboise	Distanzstück	Separador	1	
	12	1516215-01	Portadistanziale	Spacer holder	Porte-entreboise	Abstandstückhalter	Porta-distancial	1	
	13	8000 43426	Cuscinetto a sfere	Ball bearing	Roulement à billes	Kugellager	Cojinete de bolas	2	
	14	8000 51963	Anello trascinatore	Ring	Bague	Ring	Anillo	1	
	15	8000 51957	Anello di tenuta	Seal ring	Bague d'étanchéité	Dichtungsring	Anillo de retención	1	
	16	8000 73226	Disco freno	Brake disc	Disque frein	Bremsscheibe	Disco freno	1	
	17	8A00 55241	Vite	Screw	Vis	Schraube	Tornillo	6	
	18	8000 64920	Perno ruota	Pin	Pivot	Bolzen	Perno ruota	1	
	19	8000 48773	Vite	Screw	Vis	Schraube	Tornillo	1	
	20	8000 48772	Rosetta piana	Washer	Rondelle	Scheibe	Arandela	1	
	21	8000 65573	Distanziale	Spacer	Entreboise	Distanzstück	Separador	1	
	22	8A00 65572	Coperchio parapolvere	Dust cover	Pare poussière	Staubdeckel	Tapa retención polvo	1	
	23	8A00 62129	Vite	Screw	Vis	Schraube	Tornillo	3	
●	24	8000 70529	Kit montaggio protezione disco	Guard disc kit	Gr. de mont. protection disque	Schutz Bremsscheibe Gruppe	Kit protección disco freno	1	
●	25	8000 70532	Protezione disco	Guard disc	Protection disque	Schutz Bremsscheibe	Protección disco freno	1	





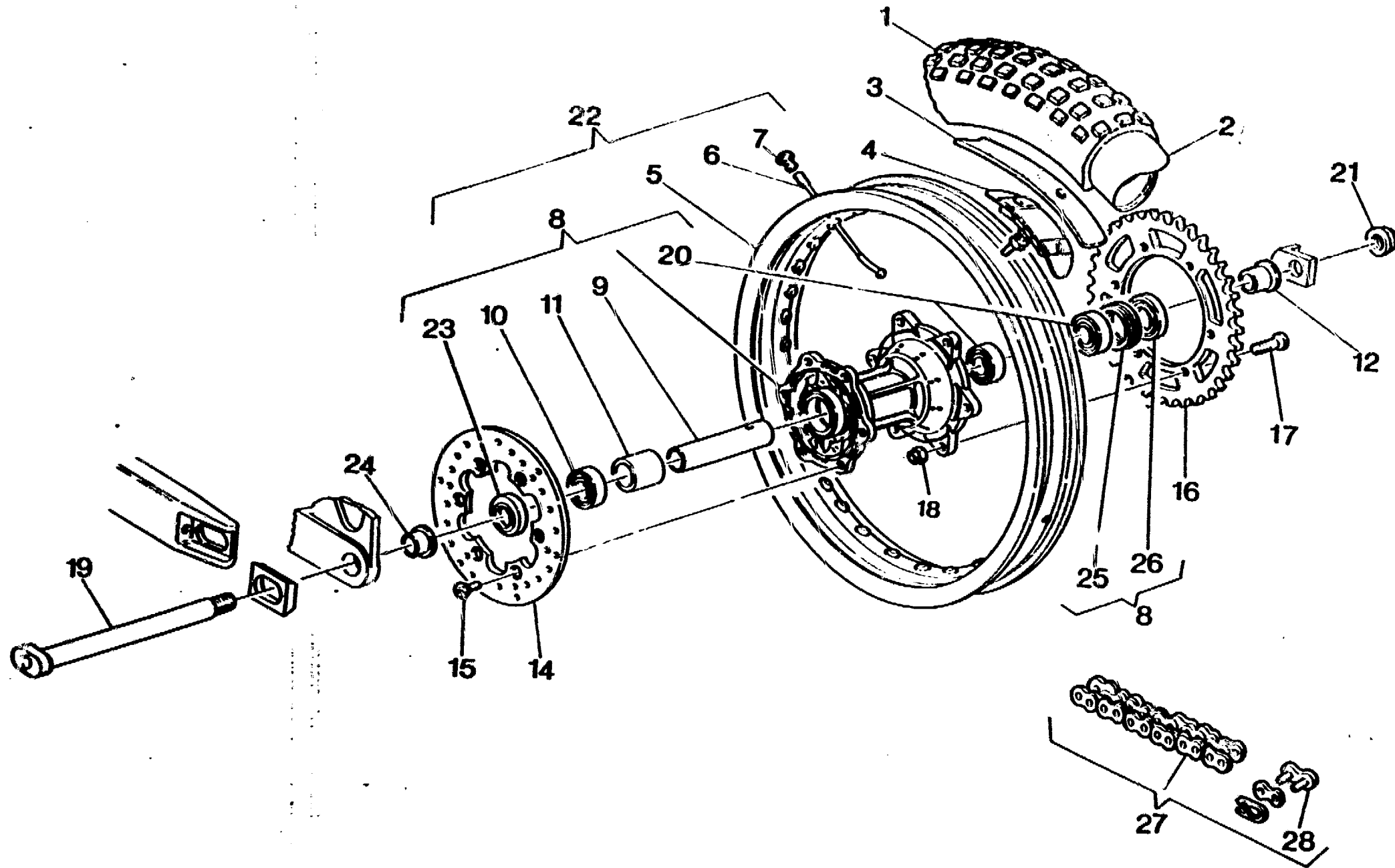
**RUOTA ANTERIORE - FRONT WHEEL**  
**ROUE AVANT - VORTERRAD**  
**RUEDA DELANTERA**

TAVOLA  
DRAWING  
TABLE  
BILD  
TABLA

**22A**

**WR**  
**125 / 93**

Note Notes Notas	Pos. Pos.	N. Cod. Code No. Nr. Code Code Nr N. Cod.	DENOMINAZIONE	NAME	DESIGNATION	BESCHREIBUNG	DENOMINACION	Q.tà Qty Q.té M.ge C.ad	Validità Validity Validez Gültig Validez
●	26	8000 71078	Vite	Screw	Vis	Schraube	Tomillo	1	
●	27	8000 71079	Distanziale	Spacer	Entretoise	Distanzstück	Separador	1	
●	28	8000 62726	Vite	Screw	Vis	Schraube	Tomillo	1	
●	29	8000 56359	Rosetta piana	Washer	Rondelle	Scheibe	Arandela	1	
			● = A richiesta ○ = In alternativa	● = Upon request ○ = In alternative	● = Sur demande ○ = En alternative	● = Auf Anfrage ○ = Die Auswahl	l = Bajo pedido m = En alternativa		





**RUOTA POSTERIORE - REAR WHEEL**  
**ROUE ARRIERE - HINTERRAD**  
**RUEDA TRASERA**

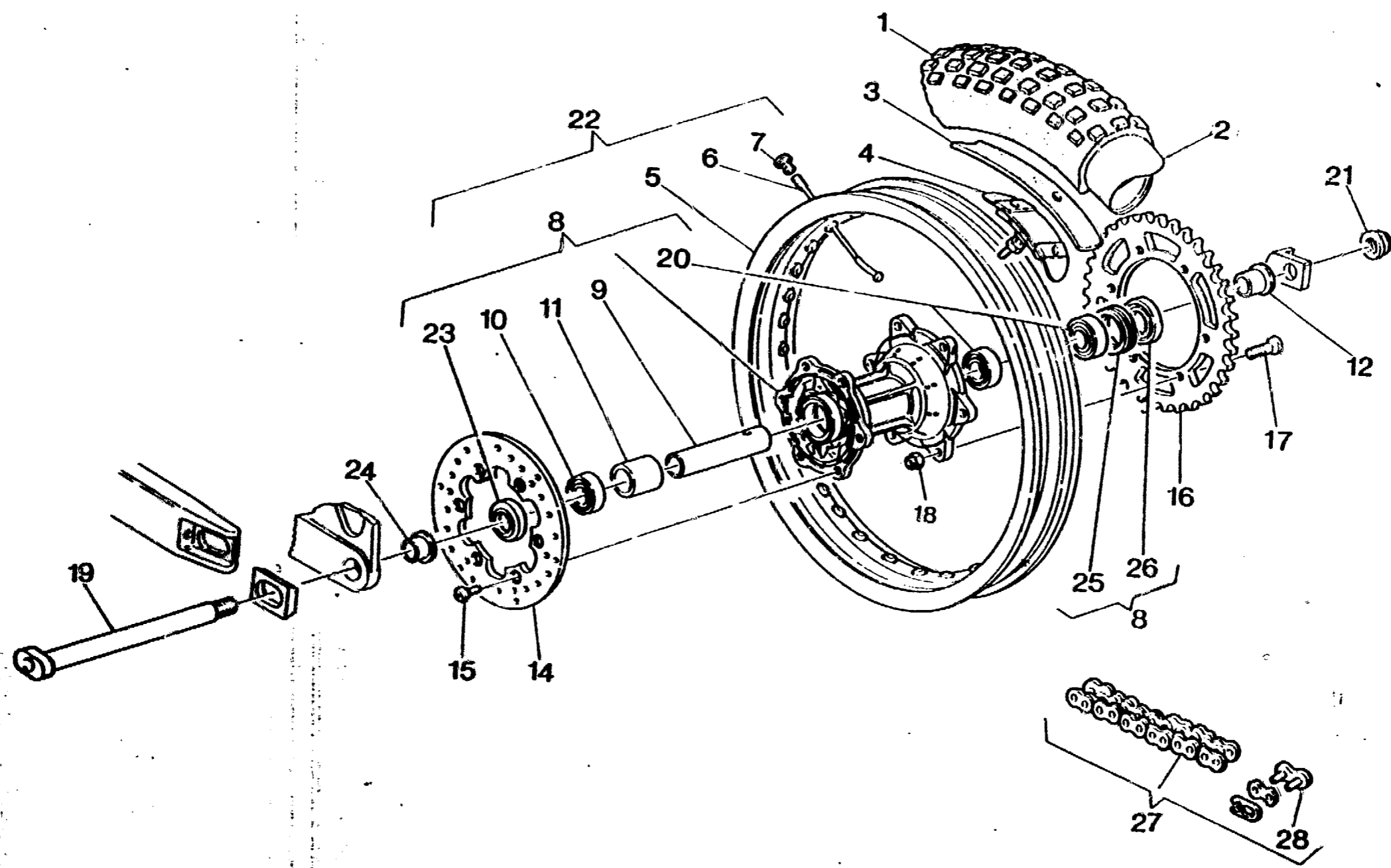
TAVOLA  
DRAWING  
TABLE  
BILD  
TABLA

23

WR  
125 / 93

Nota Notes Notas Marka Notiz	Pos. No. N. Pos.	N. Cod. Code No. Nr. Code Code Nr. N. Cod.	DENOMINAZIONE	NAME	DESIGNATION	DESHREIBUNG	DENOMINACION	Q.tà Q.ty M.pz C.zst	Valità Valöty Validät Gültig Váidät
○	1	8A00 61085	Pneumatico 120/90-18"	Tyre	Pneu	Reifen	Neumático	1	
○	1	8000 61085	Pneumatico 120/90-18"	Tyre	Pneu	Reifen	Neumático	1	
	2	80000 5080	Camera d'aria	Air tube	Chambre à air	Luftschlauch	Cámara de aire con válvula	1	
	3	80000 1688	Fascia copriraggi	Rim strip	Bande	Band	Banda	1	
	4	8000 54073	Staffa pneumatico	Bracket	Etrier	Buegel	Brida	1	
	5	8000 55860	Cerchio	Rim	Jante	Felge	Llanta	1	
	6	8000 55877	Raggio	Spoke	Bras	Speiche	Radio	36	
	7	69N4 29005	Nipplo	Nipple	Nipple	Nippel	Nipple	36	
	8	8000 69165	Mozzo completo	Hub assy	Moyeau compl.	Radnabe, Kpl.	Cubo compl.	1	
	9	8A00 64383	Distanziale	Spacer	Entretoise	Distanzstück	Separador	1	
	10	8000 55876	Cuscinello	Bearing	Roulement	Kugellager	Cojinete	1	
	11	8000 61064	Porta distanziale	Spacer	Entretoise	Distanzstück	Separador	1	
	12	8000 64965	Distanziale	Spacer	Entretoise	Distanzstück	Separador	1	
	14	8A00 55858	Disco freno (Acc. Inox)	Brake disc (Acc. Inox)	Disque frein (Acc. Inox)	Bremsscheibe (Acc. Inox)	Disco freno (Acc. Inox)	1	
	15	8000 55878	Vite	Screw	Vis	Schraube	Tomillo	6	
	16	8000 60066	Corona Z = 52 (di serie)	Ring gear (supplied)	Couronne (de série)	Kranz (standard)	Corona (de serie)	1	
●	16	8000 60063	Corona Z = 49	Ring gear	Couronne	Kranz	Corona	1	
●	16	8000 60064	Corona Z = 50	Ring gear	Couronne	Kranz	Corona	1	
●	16	8000 60065	Corona Z = 51	Ring gear	Couronne	Kranz	Corona	1	
	17	8000 40796	Vite	Screw	Vis	Schraube	Tomillo	6	
	18	8000 43828	Dado	Nut	Ecrou	Mutter	Tuerca	6	
	19	8000 72821	Perno	Pin	Pivot	Bolzen	Perno	1	
	20	8000 39851	Cuscinello	Bearing	Roulement	Kugellager	Cojinete	2	
	21	8000 64301	Dado	Nut	Ecrou	Mutter	Tuerca	1	
	22	8000 69384	Ruota post. nuda	Rear wheel assy	Roue arrière compl.	Hinterrad Kpl.	Rueda trasera completa	1	
	23	8000 69163	Anello di tenuta	Seal ring	Bague d'étanchéité	Dichtungsring	Anillo de retención	1	







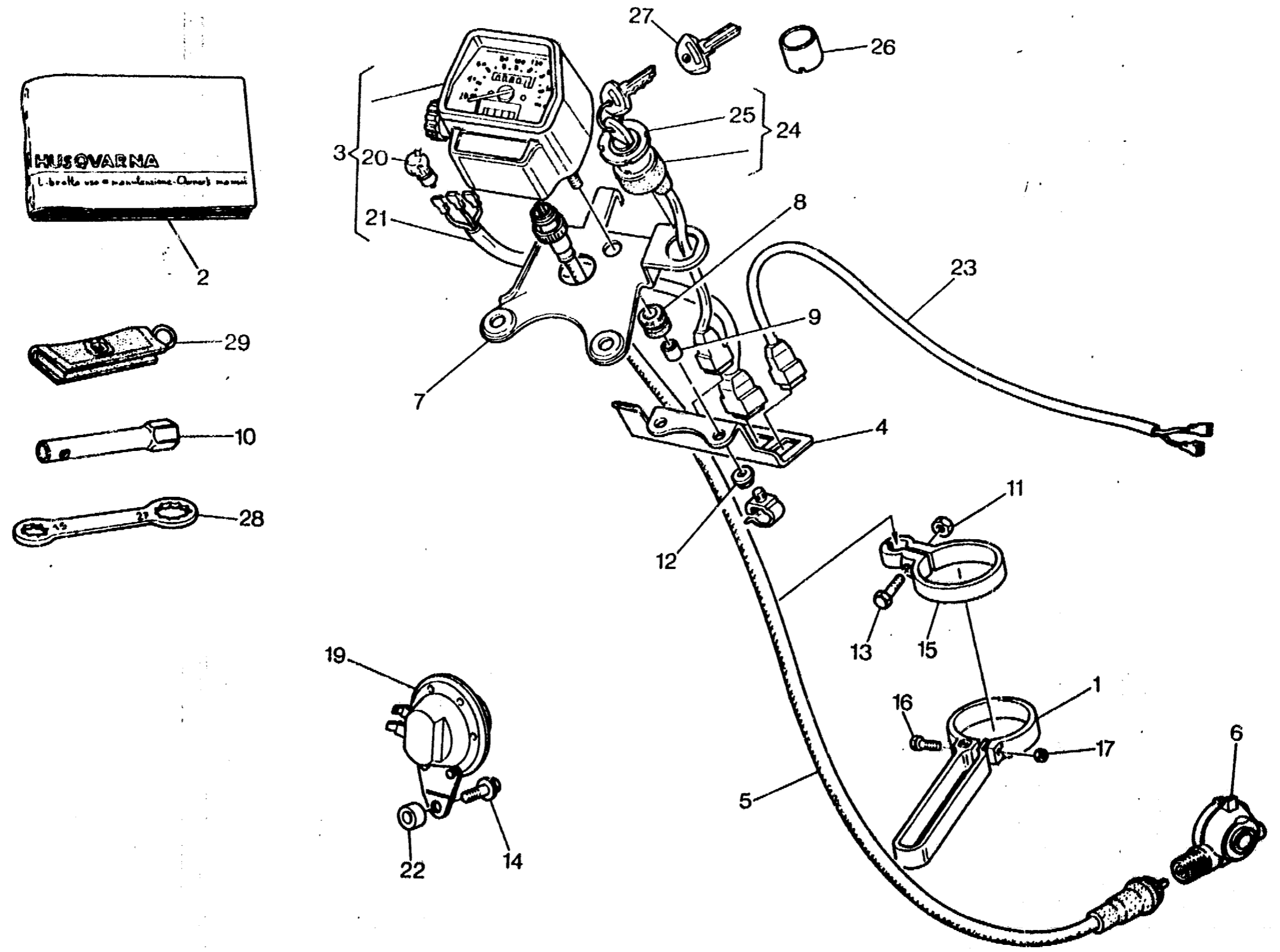
**RUOTA POSTERIORE - REAR WHEEL**  
**ROUE ARRIERE - HINTERRAD**  
**RUEDA TRASERA**

TAVOLA  
DRAWING  
TABLE  
BILD  
TABLA

**23**

**WR**  
**125 / 93**

Notes Notes Marka Notas	Pos. No. N. Pos.	N. Cod. Code No. Nr. Code Cede Nr N. Cod.	DENOMINAZIONE	NAME	DESIGNATION	BESHREIBUNG	DENOMINACION	Q.tà Q.ty M.ge C.ad	Validità Validité Gültig Validez
	24	8000 69164	Distanziale	Spacer	Entretoise	Distanzstück	Separador	1	
	25	8000 64863	Ghiera	Ring nut	Embout	Nutmutter	Virola	1	
	26	8000 36357	Anello di tenuta	Seal ring	Bague d'étanchéité	Dichtungsring	Anillo de retención	1	
	27	8000 65442	Catena	Chain	Chaîne	Kette	Cadena	1	
	28	8000 65464	Giunto	Coupling	Joint	Kupplung	Junta	1	
			● = A richiesta ○ = In alternativa	● = Upon request ○ = In alternative	● = Sur demande ○ = En alternative	● = Auf Anfrage ○ = Die Auswahl	● = Bajo pedido ○ = En alternativa		





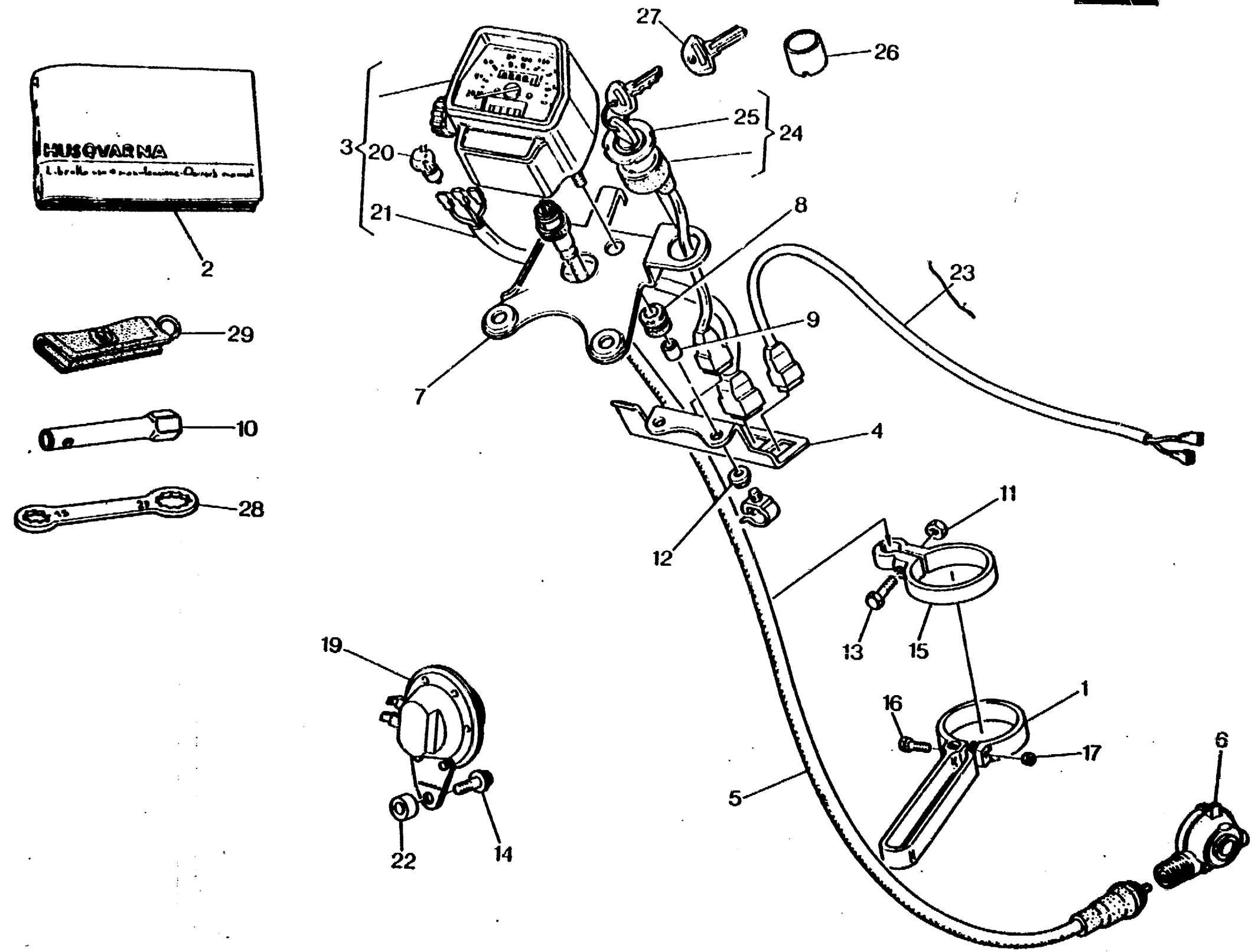
CONTACHILOMETRI, LIBRETTO USO E MANUTEN. AVV. ACUSTICO- SPEEDOMETER, OWNER'S MANUAL, HORN  
 COMPTE-KILOM., EMPLOI D'ENTR., SIGNAL ACOUS. - TACHOMETER, BETRIEBSANLEITUNG, BREMSSCHEIBE-  
 SCHUTZ, HUPE - CUENTA-KILOMETROS, FOLLETO DE INSTRUCC., AVISADOR ACUSTICO

TAVOLA  
 DRAWING  
 TABLE  
 BILD  
 TABLA

24

WR  
 125 / 93

Note Notes Marka Notas	Pos. No. Index Pos.	N. Cod. Code No. Nr. Code Code Nr N. Cod.	DENOMINAZIONE	NAME	DESIGNATION	BESCHREIBUNG	DENOMINACION	Q.tà Q.ty Q.té M.ge C.ad	Validità Validity Validité Gültig Validez
	1	8A00 65340	Guidatrasmissioni	Cable	Cable	Kabel	Cable	1	
	2	8000 73575	Libretto uso e manutenzione	Owner's manual	Emploi d'entretien	Betriebsanleitung	Manual de uso y mantenimiento	1	
	3	8000 67209	Ass. contachilometri	Speedometer assy	Compteur-km. compl.	Tachometer kpl.	Cuenta-kilómetros compl.	1	
	4	8000 69428	Piastra	Plate	Plaque	Platte	Placa	1	
	5	8000 71759	Trasmissione contachilometri	Speedometer cable	Câble compteur - km	Tachokabel	Cable cuenta-kilómetros	1	
	6	8000 65238	Rinvio contachilometri	Odometer transm.	Renvoi compte-km.	Vorgelege Kilometerzähler	Reenvío cuenta-kilómetros	1	
	7	8000 69978	Piastra	Plate	Plaque	Platte	Placa	1	
	8	8000 62651	Antivibrante	Silent-block	Antivibration	Schwingungsdämpfer	Anti-vibrador	2	
	9	8000 25053	Distanziale	Spacer	Entretoise	Distanzstück	Separador	2	
	10	8000 70836	Chiave candela	Spark plug wrench	Clé bougie	Zündkerzeschlüssel	Llave bujía	1	
	11	8000 56443	Dado	Nut	Ecrou	Mutter	Tuerca	1	
	12	8000 61313	Dado	Nut	Ecrou	Mutter	Tuerca	2	
	13	8B00 66525	Vite	Screw	Vis	Schraube	Tornillo	1	
	14	8000 62726	Vite	Screw	Vis	Schraube	Tornillo	1	
	15	8000 70581	Fascetta	Clamp	Collier	Schelle	Banda	1	
	16	8B00 66525	Vite	Screw	Vis	Schraube	Tornillo	1	
	17	61N1 15192	Dado	Nut	Ecrou	Mutter	Tuerca	1	
	19	8000 70278	Avvisatore acustico	Horn	Signal acoustique	Hupe	Avisador acústico	1	
	20	8000 20602	Lampadina	Lamp	Lampe	Lampe	Lamparilla	5	
	21	8000 67204	Cavi	Cable	Cable	Kabel	Cable	1	
	22	8000 60969	Gommino	Rubber pad	Pièce caoutchouc	Gummistück	Junta de goma	1	
	23	8000 70872	Cavi	Cable	Cable	Kabel	Cable	1	
	24	8A00 37478	Interr. accensione completo	Ignition switch assy	Interrupteur pour allum. comp.	Schalter, Kpl.	Interruptor encendido compl.	1	
	25	80A0 34751	Ghiera	Ring nut	Embout	Nutmutter	Virola	1	
	26	8A00 50589	Distanziale	Spacer	Entretoise	Distanzstück	Separador	1	
	27	8000 35533	Chiave grezza	Raw key	Cléf primitive	Schlüssel	Llave greggia	1	





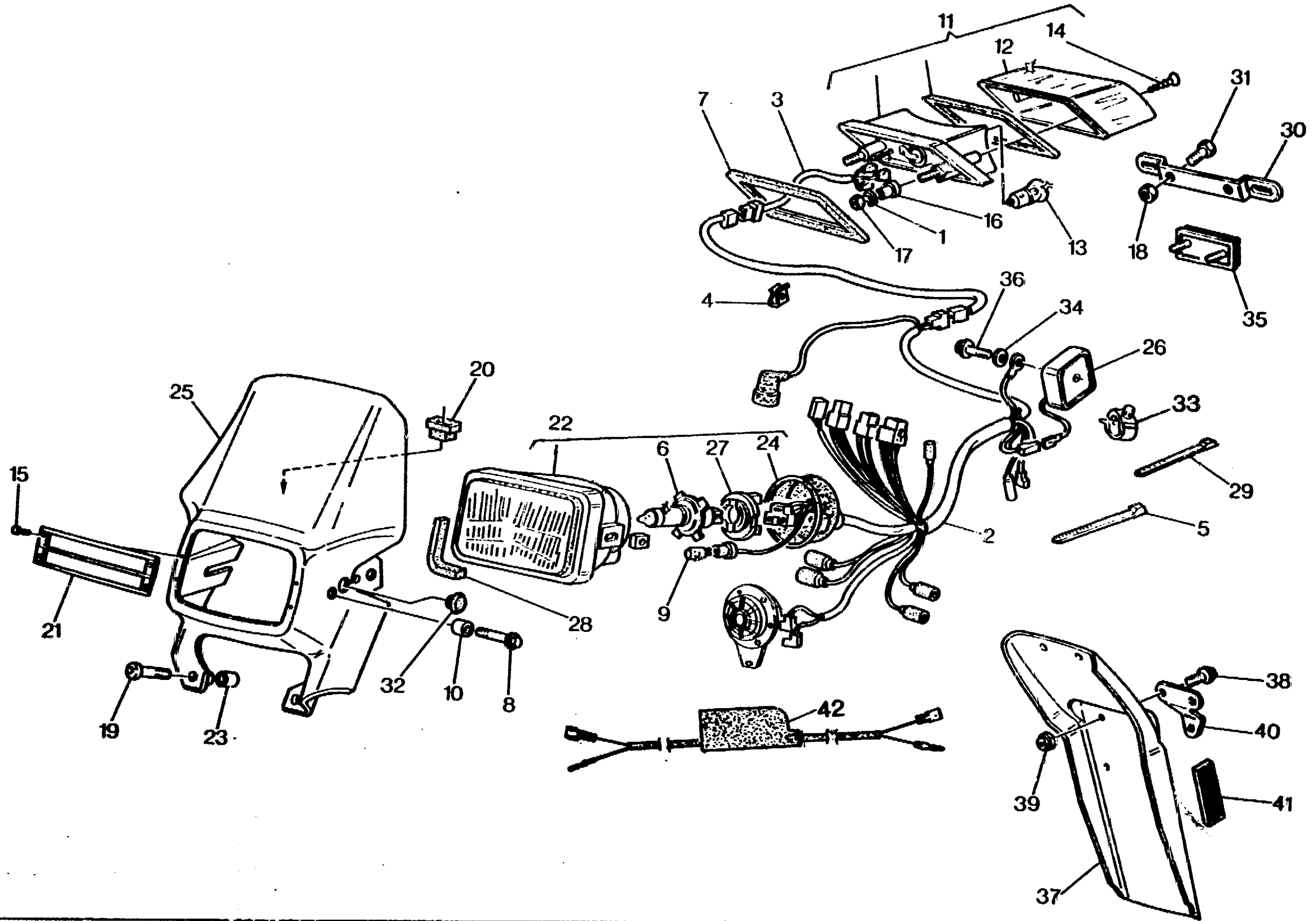
CONTACHILOMETRI, LIBRETTO USO E MANUTEN. AVV. ACUSTICO- SPEEDOMETER, OWNER'S MANUAL, HORN  
 COMPTE-KILOM., EMPLOI D'ENTR., SIGNAL ACOUS. - TACHOMETER, BETRIEBSANLEITUNG, BREMSSCHEIBE-  
 SCHUTZ, HUPE - CUENTA-KILOMETROS, FOLLETO DE INSTRUCC., AVISADOR ACUSTICO

TAVOLA  
 DRAWING  
 TABLE  
 BILD  
 TABLA

24

WR  
 125 / 93

Note Notes Notas	Pos. No. N. Pos.	N. Cod. Code No. Nr. Code Code Nr N. Cod.	DENOMINAZIONE	NAME	DESIGNATION	BESCHREIBUNG	DENOMINACION	Q.tà Qty M. q. C. ad.	Validità Validity Validité Gültig Validez
★	28	8000 66802	Chiave poligonale	Box wrench	Clé polygonale	Sechskantschlüssel	Llave poligonal	1	
	29	8000 72037	Porta chiavi	Key-ring	Porte-clefs	Schlüsselring	Llavero	1	
			★ = In dotazione	★ = To issue	★ = En necessaire	★ = Ausrüstungsteile	★ = En dotacion		





**IMPIANTO ELETTRICO, PORTATARGA, PORTANUMERO - ELECTRIC SYSTEM, PLATE HOLDER, NUMBER HOLDER - INSTALLATION ELECT., PORTE-BALAI, PORTE-NOMBRE - ELEKTR. ANLAGE, SCHILDTRAEGER, NUMMERTRAGER - INSTALAC. ELECTR., PORTA-MATRICULA, PORTA NUMERO**

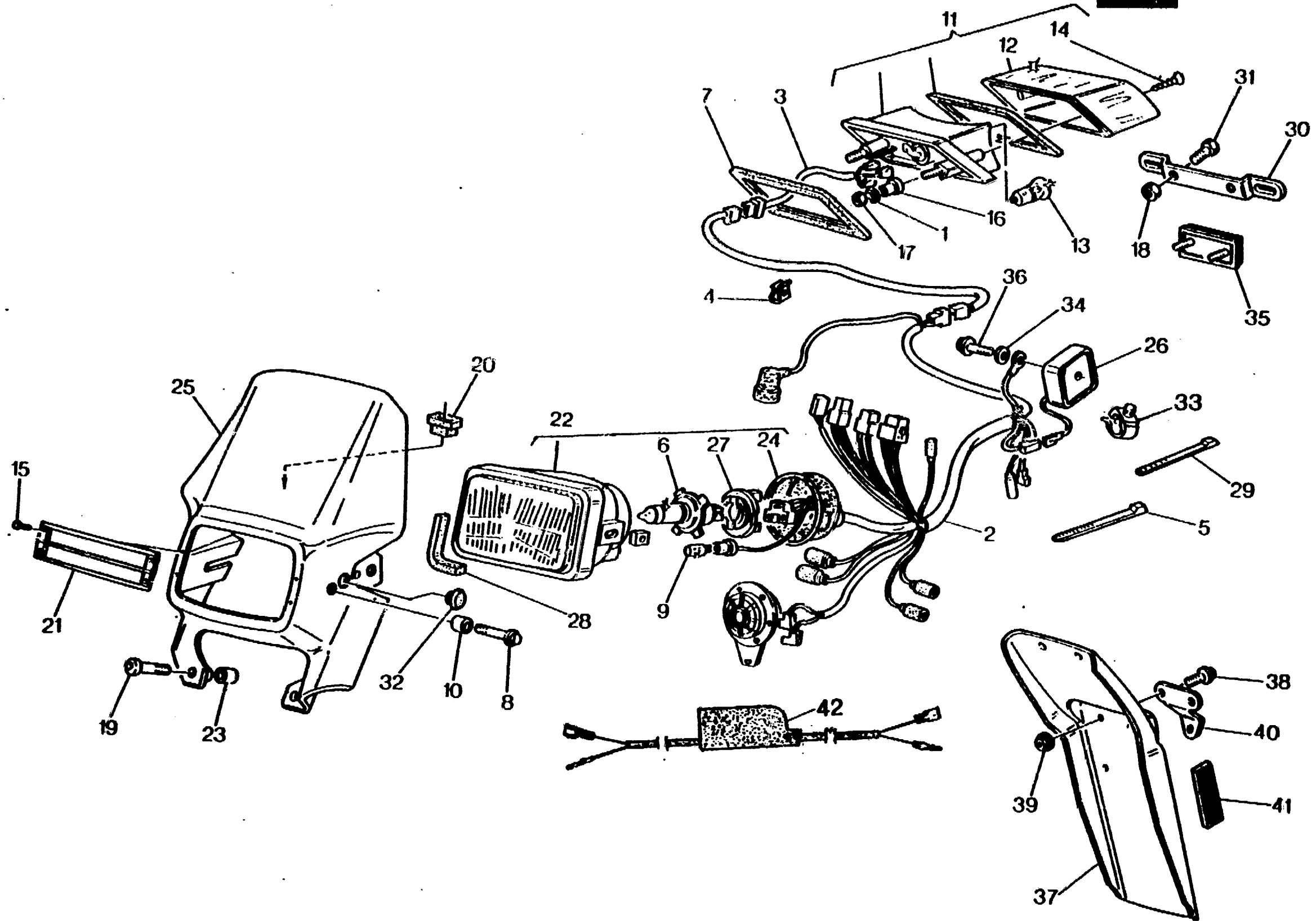
TAVOLA  
DRAWING  
TABLE  
BILD  
TABLA

**25**

**WR  
125 / 93**

Note Notes Notas	Pos. No. N. N. Pos.	N. Cat. Code No. Nr. Code Code Nr N. Cat.	DENOMINAZIONE	NAME	DESIGNATION	BESCHREIBUNG	DENOMINACION	Q.tà Q.ty Q.té M.ge C.ad	Validità Validity Validité Gültig Validez
	1	62N1 15549	Rosetta piana	Washer	Rondelle	Scheibe	Arandela	2	
	2	8000 70276	Gruppo principale cavi	Cable assy	Cables compl.	Kabel Kpl.	Grupo principal cables	1	
	3	8000 70277	Cavo posteriore	Cable	Cable	Kabel	Cable	1	
	4	8000 72494	Passacavo	Fairlead	Passe-câble	Kabelführung	Prensa-cable	1	
	5	8000 34002	Fascetta	Clamp	Collier	Schelle	Banda	4	
	6	8000 42946	Lampada	Lamp	Lampe	Lampe	Lamparilla	1	
	6	8000 46445	Lampada (F)	Lamp (F)	Lampe (F)	Lampe (F)	Lamparilla (F)	1	
	7	8000 66479	Guarnizione	Gasket	Garniture	Dichtung	Junta	1	
	8	8000 62727	Vite	Screw	Vis	Schraube	Tornillo	2	
	9	8000 36727	Lampada	Lamp	Lampe	Lampe	Lamparilla	1	
	10	8000 70626	Distanziale	Spacer	Entretoise	Distanzstück	Separador	2	
	11	8000 65555	Fanale posteriore completo	Tail light	Feux arrière	Hinterleuchte	Faro trasero	1	
	12	8000 66480	Lente	Lens	Loupe	Linse	Lente	1	
	13	8000 18246	Lampada	Lamp	Lampe	Lampe	Lamparilla	1	
	14	8000 66482	Vite	Screw	Vis	Schraube	Tornillo	2	
	15	8000 41509	Vite	Screw	Vis	Schraube	Tornillo	4	
	16	8000 62416	Distanziale	Spacer	Entretoise	Distanzstück	Separador	2	
	17	8000 44240	Dado	Nut	Ecrou	Mutter	Tuerca	2	
	18	8000 44240	Dado	Nut	Ecrou	Mutter	Tuerca	2	
	19	8000 62730	Vite	Screw	Vis	Schraube	Tornillo	2	
	20	8000 50808	Gommino	Rubber pad	Pièce caoutchouc	Gummistück	Junta de goma	2	
	21	8000 70827	Protezione	Guard	Protection	Schutz	Protección	1	
	22	8000 70280	Gruppo ottico completo	Optical group	Groupe optique	Optische Gruppe	Grupo óptico	1	
	23	8000 70034	Distanziale	Spacer	Entretoise	Distanzstück	Separador	2	
	24	8000 70282	Cuffia in gomma	Boot	Poussière	Gummihaube	Gorro de protección en goma	1	
	25	8000 68480	Cupolino	Fairing	Carenage	Verkleidung	Cúpula	1	







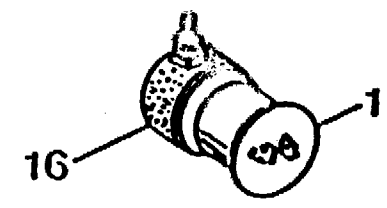
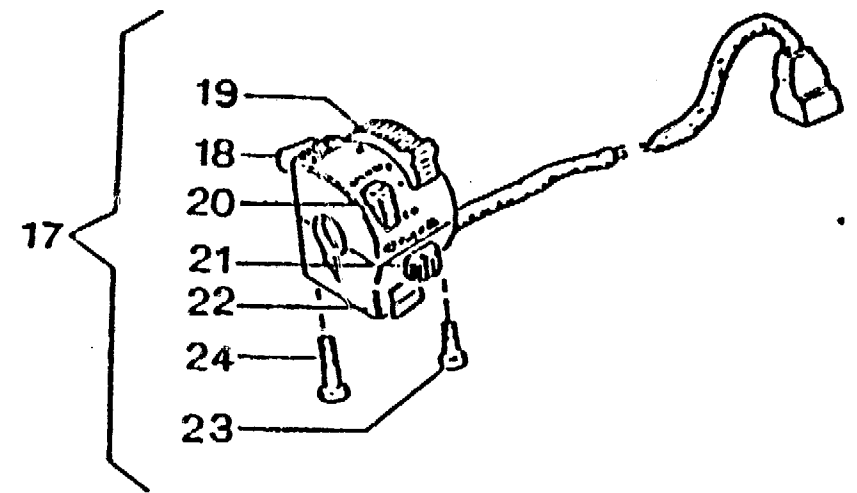
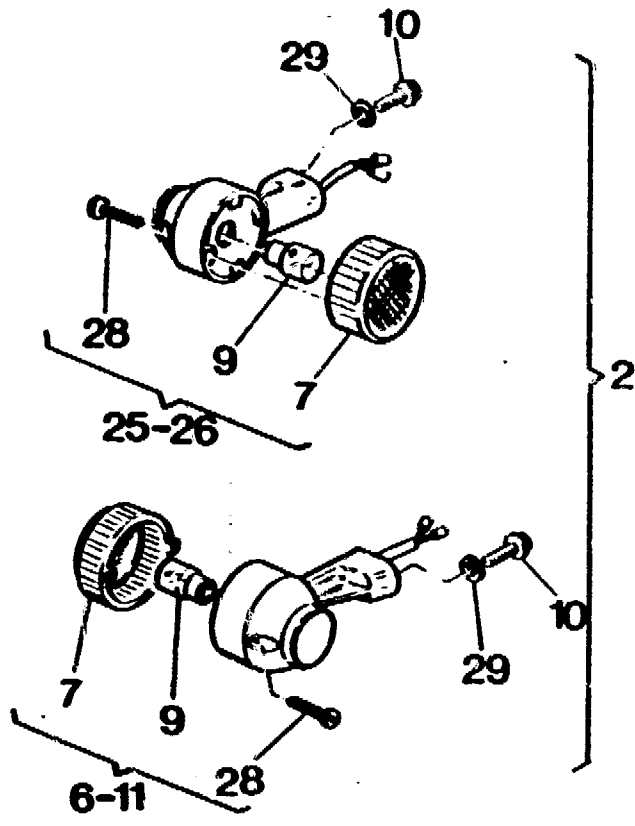
**IMPIANTO ELETTRICO, PORTATARGA, PORTANUMERO - ELECTRIC SYSTEM, PLATE HOLDER, NUMBER HOLDER - INSTALLATIONELECT., PORTE-BALAI, PORTE-NOMBRE - ELEKTR. ANLAGE, SCHILDTRAEGER, NUMMERTRAGER - INSTALAC. ELECTR., PORTA-MATRICULA, PORTA NUMERO**

TAVOLA  
DRAWING  
TABLE  
BILD  
TABLA

**25**

**WR  
125 / 93**

Note Notes Notas	Pos. No. N. Index Pos.	N. Cod. Code No. Nr. Code Code Nr N. Cod.	DENOMINAZIONE	NAME	DESIGNATION	BESCHREIBUNG	DENOMINACION	Q.tà Qty Q.tà M.ge C.ad	Validità Validity Validez Gültig Validez
	26	1614757-01	Regolatore di tensione	Voltage rectifier	Régulateur de tension	Spannungsregler	Regulador de tensión	1	
	27	8000 42926	Portalamпада	Lamp holder	Douille	Lampenfassung	Porta-lamparilla	1	
	28	8000 70283	Guarnizione	Gasket	Garniture	Dichtung	Junta	1	
	29	8000 56444	Fascetta	Clamp	Collier	Schelle	Banda	10	
	30	8A00 66223	Staffa	Bracket	Etrier	Buegel	Brida	1	
	31	8000 62727	Vite	Screw	Vis	Schraube	Tomillo	2	
	32	8800 55101	Tappo	Plug	Bouchon	Verschluss	Tapón	2	
	33	8000 58207	Passacavo	Fairlead	Passe-câble	Kabelführung	Prensa-cable	1	
	34	62N1 15504	Rosetta piana	Washer	Rondelle	Scheibe	Arandela	1	
	35	8000 73834	Catadiottro	Reflector	Catadioptrique	Ruckstrahler	Catalfaros	1	
	36	8000 62730	Vite	Screw	Vis	Schraube	Tomillo	1	
	37	8000 70239	Paraspruzzi (CH - D)	Rear end (CH - D)	Terminal (CH - D)	Hinterkiff (CH - D)	Para rociada (CH - D)	1	
	38	8000 62726	Vite (CH - D)	Screw (CH - D)	Vis (CH - D)	Schraube (CH - D)	Tomillo (CH - D)	2	
	39	8000 44240	Dado (CH - D)	Nut (CH - D)	Ecrou (CH - D)	Mutter (CH - D)	Tuerca (CH - D)	2	
	40	8000 70279	Piastra (D)	Plate (D)	Plaque (D)	Platte (D)	Placa (D)	1	
	41	8000 45436	Catadiottro (D)	Reflector (D)	Catadioptrique (D)	Ruckstrahler (D)	Catalfaros (D)	2	
	42	8000 71323	Cavo arresto motore	Cable for engine stop	Câble d'arrêt moteur	Kabel motoranhalt	Cable parada motor	1	
	43	8000 40717	Dado	Nut	Ecrou	Mutter	Tuerca	4	
	44	62N1 15547	Rosetta	Washer	Rondelle	Scheibe	Arandela	2	





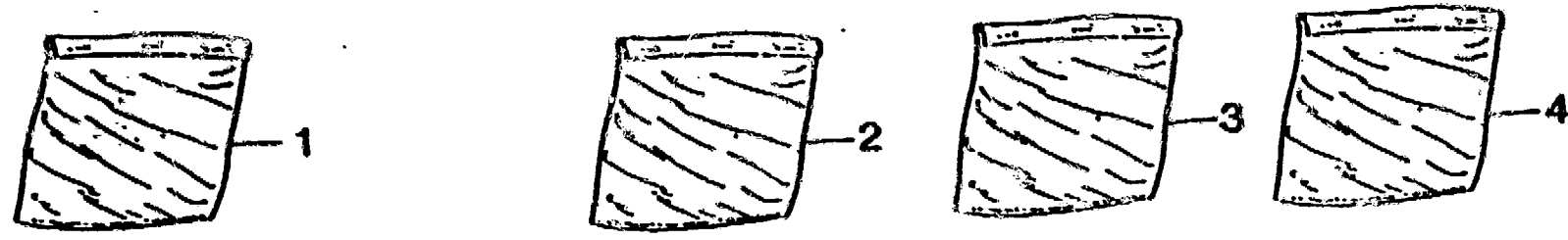
**FRECCE - BLINKER**  
**CLIGNOTANT - BLINKER**  
**INTERMITENTE**

TAVOLA  
DRAWING  
TABLE  
BILD  
TABLA

**26**

**WR**  
**125 / 93**

Note Notes Notas	Pos. N. N. Pos.	N. Cod. Code No. Nr. Code Code Nr N. Cod.	DENOMINAZIONE	NAME	DESIGNATION	BESCHREIBUNG	DENOMINACION	Q.tà Qty Q.tà M.pz C. ad	Validità Validity Validità Gültig Validat
●	1	8000 57511	Intermittenza	Flash device	Intermittence	Blinkgeber	Intermitencia	2	
●	2	8000 73588	Kit indicatori di direzione	Blinker kit	Gr. clignotant	Blinker Gruppe	Kit intermitente	1	
●	6	8A00 73589	Indicatore anteriore dx.	Blinker	Clignotant	Blinker	Intermitente	1	
●	7	8000 73591	Lente	Lens	Loupe	Linse	Lente	4	
●	9	8000 36726	Lampada 12V - 10W	Lamp	Lampe	Lampe	Lamparilla	4	
●	10	8000 62726	Vite	Screw	Vis	Schraube	Tornillo	8	
●	11	8000 73589	Indicatore anteriore sx.	Blinker	Clignotant	Blinker	Intermitente	1	
●	16	8000 37599	Supporto elastico	Support	Support	Halterung	Soporte	1	
	17	8A00 69892	Commutatore compl.	Switch compl.	Commutateur compl.	Kombischalter kpl.	Conmutador compl.	1	
	18	8000 50764	Pulsante «Engine Stop»	«Engine Stop» button	Bouton «Engine Stop»	Drucktaste «Engine Stop»	Pulsador «Engine Stop»	1	
	19	8000 50765	Levetta luci	Lever	Levier	Hebel	Palanca	1	
	20	8000 50766	Levetta anabbaglian -abbaglian	Lever	Levier	Hebel	Palanca	1	
	21	8000 50767	Levetta indicatori	Lever	Levier	Hebel	Palanca	1	
	22	8000 50768	Levetta avvisatore acustico	Lever	Levier	Hebel	Palanca	1	
	23	8000 50769	Vite	Screw	Vis	Schraube	Tornillo	1	
	24	8000 50770	Vite	Screw	Vis	Schraube	Tornillo	2	
●	25	8A00 73590	Indicatore posteriore dx.	Blinker	Clignotant	Blinker	Intermitente	1	
●	26	8000 73590	Indicatore posteriore sx.	Blinker	Clignotant	Blinker	Intermitente	1	
	27	8000 71578	Fascetta	Clamp	Collier	Schelle	Banda	2	
	28	8000 73592	Vite	Screw	Vis	Schraube	Tornillo	4	
	29	8000 48814	Rosetta	Washer	Rondelle	Scheibe	Roseta	4	
			● = A richiesta	● = Upon request	● = Sur demande	● = Auf Anfrage	● = Bajo pedido		





**DECALCOMANIE - TRANSFER**  
**DACALCOMANIE - ABZIEHBILD**  
**CALCOMANIA**

TAVOLA  
DRAWING  
TABLE  
BILD  
TABLA

27

WR  
125 / 93

Notes Notes Notas Notas	Pos. Pos. Pos.	N. Code Nr. Code N. Code	DENOMINAZIONE	NAME	DESIGNATION	BESCHREIBUNG	DENOMINACION	Q.ty Qty Mts Ctd	Validty Validty Gültig Validez
	1	8800 73666	Kit adesivi	Trims kit	Gr. décal.	Hinterabziehbild Gruppe	Kit adhesivo	1	
	2	8000 69224	Decal. "HUSQVARNA RACING"	"HUSQVARNA RACING" trim	Décal. "HUSQVARNA RACING"	Abzi. "HUSQVARNA RACING"	Cal. "HUSQVARNA RACING"	1	
	3	8A00 75408	Kit adesivi portanumeri rossi (a richiesta)	Trims kit number holder red (upon request)	Gr. décal. porte numero rouge (sur demande)	Hinterabz. Gr. Nummerhalter rot (Auf Anfrage)	Kit adhesivo portanúmero rojo (bajo pedido)	1	
	4	8000 75408	Kit adesivi portanumeri gialli (in dotazione)	Trims kit number holder yellow (to issue)	Gr. décal. porte numero jaune (en necessaire)	Hinterabz. Gr. Nummerhalter gelb (ausrüstungsteile)	Kit adhesivo portanúmero amarillo (en dotacion)	1	



**MOTORE**

Tipo ..... monocilindrico 2 tempi  
con valvola H.T.S. sullo scarico  
Raffreddamento ..... a liquido  
Alesaggio ..... mm 56  
Corsa ..... mm 50,6  
Cilindrata ..... cm<sup>3</sup> 124,63  
Rapp. di compressione ..... 8,4:1  
Avviamento ..... a pedale

**LUBRIFICAZIONE**

Motore ..... miscela benzina-olio 2%  
(rodaggio 3%)  
Trasmissione primaria/  
Cambio velocità ..... mediante l'olio  
contenuto nel basamento

**ACCENSIONE**

Tipo ..... elettronica  
Anticipo all'accensione ..... 24° 30' P.P.M.S.  
(corsa pistone=2,8 mm )  
Distanza elettrodi candela ..... mm 0,45 + 0,55

**ALIMENTAZIONE**

Diametro diffusore ..... mm 34  
Getto massimo ..... 178  
Getto starter ..... 60  
Getto minimo ..... 45  
Valvola gas ..... 50  
Spillo conico ..... K 50  
Tacca fiss. spillo conico ..... 3°  
Folgerizzatore ..... 262 DQ  
Galleggiante (n° 2) ..... 4,5 g  
Vite aria aperta di giri ..... 2

**TRASMISSIONE PRIMARIA**

Pignone motore ..... z 18  
Corona frizione ..... z 62  
Rapporto di trasmissione ..... 3,444

**ENGINE**

Type ..... two-strokes single cylinder  
by H.T.S valve on the exhaust  
Cooling ..... by liquid  
Bore ..... mm 56  
Stroke ..... mm 50,6  
Piston Displacement (mod. 240) ..... cm<sup>3</sup> 124,63  
Compression ratio ..... 8,4:1  
Starting ..... kick start

**LUBRICATION**

Engine ..... fuel-oil mixture, 2%  
(running-in 3%)  
Primary drive transmission/  
Gearbox ..... by the oil contained  
in the crankcase

**IGNITION**

Type ..... Electronic  
Ignition Timing ..... 24° 30' B.T.D.C.  
(Piston stroke=2,8 mm )  
Gap ..... mm 0,45 + 0,55

**CARBURETOR**

Venturi diameter ..... mm 34  
High Speed Jet ..... 178  
Starter Jet ..... 60  
Low Speed Jet ..... 45  
Throttle Piston ..... 50  
Metering pin ..... K 50  
Metering pin position ..... 3rd  
Main nozzle ..... 262 DQ  
Float ..... 4,5 g  
Idle mixture adjusting screw ..... 2

**PRIMARY DRIVE**

Drive pinion Gear ..... z 18  
Clutch ring Gear ..... z 62  
Ratio ..... 3,444

**MOTEUR**

Type ..... Monocylindrique à deux temps  
avec soupape H.T.S. sur l'échappement  
Refroidissement ..... à liquide  
Alésage (mod. 240) ..... mm 56  
Levée ..... mm 50,6  
Cilindrée (mod. 240) ..... cm<sup>3</sup> 124,63  
Rapport de compression ..... 8,4:1  
Démarrage ..... à pedale

**GRAISSAGE**

Moteur ..... petrol mélange essence-huile 2%  
(rodage 3%)  
Transmission principale/  
Change vitesse ..... avec la huile  
contenue dans le carter

**ACCENSIONE**

Type ..... électronique  
Avance à l'allumage ..... 24° 30' P.P.M.S.  
(levée piston = 2,8 mm )  
Distance électrodes ..... mm 0,45 + 0,55

**ALIMENTATION**

Diamètre diffuseur ..... mm 34  
Jet max. .... 178  
Jet starter ..... 60  
Jet min. .... 45  
Soupape gaz ..... 50  
Épingle conique ..... K 50  
Encoche de fixation épingle conique ..... 3ème  
Pulvérisation ..... 262DQ  
Flotteur ..... 4,5 g  
Vis air, ouverte de rotations ..... 2

**TRANSMISSION PRINCIPALE**

Pignon moteur ..... z 18  
Couronne friction ..... z 62  
Rapport de transmission ..... 3,444

**MOTOR**

Type ..... Zweitakter Einzylindermotor,  
mit C.T.S.-Ventil auf dem Auspuff  
Kühlung ..... Durch Flüssigkeit  
Bohrung (mod.240) ..... mm 56  
Hub ..... mm 50,6  
Hubraum (mod.240) ..... cm<sup>3</sup> 124,63  
Verdichtungsverhältnis ..... 8,4:1  
Anlass ..... Kickstart

**SCHMIERUNG**

Motor ..... Benzin/öl-Mischung 2%  
(Einlaufen 3%)  
Getriebe ..... durch das im Kurbelgehäuse  
enthaltenes Öl

**ZÜNDUNG**

Typ ..... Elektronisch  
Zündvorstellung ..... 24° 30' P.P.M.S.  
(Kolbenhub=2,8mm)  
Elektrodenabstand ..... mm 0,45 + 0,55

**VERGASER**

Luftdüsendurchmesser ..... mm 34  
Max.Düse ..... 178  
Starterdüse ..... 60  
Min.düse ..... 45  
Gasventil ..... 50  
KonischeNadel ..... K50  
Einschnitt für Befestigung der konischenNadel ..... 3  
Düse ..... 262DQ  
Schwimmer ..... 4,5g  
Luftschraubengeöffnetum ..... 2

**HAUPTANTRIEB**

Antriebritzel ..... z 18  
Kupplungskranz ..... z 62  
Übersetzungsverhältnis ..... 3,444

**MOTOR**

Tipo ..... monocilindrico de 2 tiempos  
con válvula H.T.S. en el escape  
Enfriamiento ..... por líquido  
Diámetro interior cilindros (mod. 240) ..... 56mm  
Carrera ..... 50,6 mm  
Cilindrada (mod. 240) ..... 124,63 cm<sup>3</sup>  
Relación de compresión ..... 8,4:1  
Arranque ..... a pedal

**LUBRICACION**

Motor ..... mezcla esencia-aceite  
(rodage 3%)  
Transmisión primaria/  
Cambio de velocidad ..... mediante el aceite  
contenido en la bancada

**ENCENDIDO**

Tipo ..... electrónico  
Avance del encendido ..... 24° 30' P.P.M.S.  
(carrera pistón = 2,8 mm )  
Distancia electrodos de la bujía ..... 0,45 + 0,55 mm

**ALIMENTAZIONE**

Diámetro difusor ..... mm 34  
Surtidor Máximo ..... 178  
Surtidor starter ..... 60  
Surtidor mínimo ..... 45  
Válvula de mariposa ..... 50  
Espiga cónica ..... K 50  
Muesca fijación espiga cónica ..... 3°  
Pulverizador ..... 262 DQ  
Flotador ..... 4,5 g  
Tornillo aire abierto de revoluciones ..... 2

**TRANSMISION PRIMARIA**

Piñón motor ..... z 18  
Corona embrague ..... z 62  
Relación de transmisión ..... 3,444



**CAMBIO**

Tipo: ..... con ingranaggi sempre in presa  
 Rapporti di trasmissione:  
 in 1ª velocità ..... 2,272  
 in 2ª velocità ..... 1,785  
 in 3ª velocità ..... 1,466  
 in 4ª velocità ..... 1,250  
 in 5ª velocità ..... 1,055  
 in 6ª velocità ..... 0,863

**TRASMISSIONE SECONDARIA**

Pignone uscita cambio ..... z 13  
 Corona sulla ruota ..... z 52  
 Rapporto di trasmissione ..... 4,000  
 Catena di trasmissione ..... 5/8"x1/4"

**RAPPORTI TOTALI DI TRASMISSIONE**

in 1ª velocità ..... 31,313  
 in 2ª velocità ..... 24,603  
 in 3ª velocità ..... 20,207  
 in 4ª velocità ..... 17,222  
 in 5ª velocità ..... 14,543  
 in 6ª velocità ..... 11,899

**TELAIO**

Tipo ..... Monotrave; telaio posteriore  
 in lega leggera

**SOSPENSIONE ANTERIORE**

Tipo ..... forcella telescopica a steli rovesciati con ammortizzatori idraulici e scorrevoli in lega leggera  
 Steli Ø 45 mm; Corsa sull'asse gambe 305 mm.

**SOSPENSIONE POSTERIORE**

Tipo ..... Progressiva SOFT DAMP con monoammortizzatore idraulico.  
 Corsa ruota ..... 320 mm.

**FRENO ANTERIORE**

Tipo ..... a disco fisso Ø 260 mm comando idraulico; pinza flottante.

**TRANSMISSION**

Type ..... constant mesh gear type  
 Internal ratios:  
 1st ..... 2,272  
 2nd ..... 1,785  
 3rd ..... 1,466  
 4th ..... 1,250  
 5th ..... 1,055  
 6th ..... 0,863

**SECONDARY DRIVE**

Transmission sprocket ..... z 13  
 Rear wheel sprocket ..... z 52  
 Ratio ..... 4,000  
 Chain ..... 5/8"x1/4"

**FINAL RATIOS**

1st ..... 31,313  
 2nd ..... 24,603  
 3rd ..... 20,207  
 4th ..... 17,222  
 5th ..... 14,543  
 6th ..... 11,899

**FRAME**

Type ..... Single-beam; light alloy rear frame

**FRONT SUSPENSION**

Type ..... hydraulic telescopic fork with sliding, light alloy legs.  
 Fork tube diameter 45 mm. Front wheel travel 305 mm

**REAR SUSPENSION**

Type ..... Progressive SOFT DAMP with hydraulic single shock absorber.  
 Wheel stroke ..... 320 mm.

**FRONT BRAKE**

Type ..... fixed disc diam. 260 mm with hydraulic control; floating caliper.

**CHANGEMENT DE VITESSE**

Type: ..... à engranages toujours en prise  
 Rapports de transmission:  
 en 1ère ..... 2,272  
 en 2ème ..... 1,785  
 en 3ème ..... 1,466  
 en 4ème ..... 1,250  
 en 5ème ..... 1,055  
 en 6ème ..... 0,863

**TRANSMISSION SECONDAIRE**

Pignon sortie change ..... z 13  
 Couronne sur la roue ..... z 52  
 Rapport de transmission ..... 4,000  
 Chaîne de transmission ..... 5/8"x1/4"

**RAPPORTS TOTALS DE TRANSMISSION**

en 1ère ..... 31,313  
 en 2ème ..... 24,603  
 en 3ème ..... 20,207  
 en 4ème ..... 17,222  
 en 5ème ..... 14,543  
 en 6ème ..... 11,899

**CARCASSE**

Type ..... Monopoutre; Cadre arrière en alliage léger

**SUSPENSION AVANT**

Type ..... fourche télescopique à montants renversés avec amortisseurs hydrauliques et coulissants en alliage léger.  
 Diam. montants 45 mm. Excursion roue avant 305 mm.

**SUSPENSION ARRIERE**

Type ..... Amortissement progressif avec, mono-amortisseur hydraulique  
 Levée roue ..... 320 mm.

**FREIN AVANT**

Type ..... a disque fixe Ø 260 mm avec commande hydraulique; pince flottante.

**GETRIEBE**

Typ ..... mit ZahnrademmerEingriff  
 Übersetzungsverhältnisse:  
 mit 1erem Gangeingeschaltet ..... 2,272  
 mit 2tem Gangeingeschaltet ..... 1,785  
 mit 3tem Gangeingeschaltet ..... 1,466  
 mit 4tem Gangeingeschaltet ..... 1,250  
 mit 5tem Gangeingeschaltet ..... 1,055  
 mit 6tem Gangeingeschaltet ..... 0,863

**SEKUNDÄRER ANTRIEB**

Getrieberitzel ..... z 13  
 Radkranz ..... z 52  
 Übersetzungsverhältnis ..... 4,000  
 Antriebskette ..... 5/8"x1/4"

**TOTALSÜBERSETZUNGSVERHÄLTNIS**

mit 1erem Gangeingeschaltet ..... 31,313  
 mit 2tem Gangeingeschaltet ..... 24,603  
 mit 3tem Gangeingeschaltet ..... 20,207  
 mit 4tem Gangeingeschaltet ..... 17,222  
 mit 5tem Gangeingeschaltet ..... 14,543  
 mit 6tem Gangeingeschaltet ..... 11,899

**CHASSIS**

Typ ..... Eintraeger; hinterer Rahmen aus Leichtmetall

**VORDERFEDERUNG**

Typ ..... mit Teleskopgabel mit umgekehrten Holmen, Hydraulic Stossdämpfer und Leichtmetallbeinen  
 Schaltdurchmesser 45mm. Hub auf Beinernachse 305 mm.

**HINTERFEDERUNG**

Typ ..... Progressive SOFT DAMP, mit hydraulischem Einzeldämpfer.  
 Radhub ..... 320 mm.

**VORDERBREMSE**

Typ ..... mit fester Scheibe Ø 260 mm mit hydraulischer Steuerung; schwimmende Zange

**CAMBIO**

Tipo ..... con engranajes de toma constante  
 Relación de transmisión:  
 en 1ª velocidad ..... 2,272  
 en 2ª velocidad ..... 1,785  
 en 3ª velocidad ..... 1,466  
 en 4ª velocidad ..... 1,250  
 en 5ª velocidad ..... 1,055  
 en 6ª velocidad ..... 0,863

**TRANSMISION SECUNDARIA**

Piñón salida cambio ..... z 13  
 Corona en la rueda ..... z 52  
 Relación de transmisión ..... 4,000  
 Cadena de transmisión ..... 5/8"x1/4"

**RELACIONES TOTALES TRANSMISION**

en 1ª velocidad ..... 31,313  
 en 2ª velocidad ..... 24,603  
 en 3ª velocidad ..... 20,207  
 en 4ª velocidad ..... 17,222  
 en 5ª velocidad ..... 14,543  
 en 6ª velocidad ..... 11,899

**BASTIDOR**

Tipo ..... Monotrave; bastidor trasero de aleacion liviana

**SPENSION DELANTERA**

Tipo ..... horquilla telescópica a estela derramado con amortiguadores hidráulici y escurridizi en liga ligera.  
 Estela Ø 45 mm. Carrera en el eje de las patas 305mm.

**SUSPENSION TRASERA**

Tipo ..... Progressive SOFT DAMP con monoamortiguador hidráulico.  
 Carrera de la rueda ..... 320 mm.

**FRENO DELANTERO**

Tipo ..... de disco fijo Ø 260 mm con mando hidráulico; pinza flotante.





**FRENO POSTERIORE**

Tipo ..... a disco fisso Ø 220 mm con comando idraulico; pinza flottante.

**REAR BRAKE**

Type ..... fixed disc diam. 220 mm with hydraulic control; floating caliper.

**FREIN ARRIERE**

Type ..... a disque fixe Ø 220 mm avec commande hydraulique; pince flottante.

**HINTERBREMSE**

Typ ..... mit fester Scheibe Ø 220 mm mit hydraulischer Steuerung; schwimmende Zange.

**FRENO TRASERO**

Tipo ..... de disco fijo Ø 220 mm con mando hidráulico; pinza flotante.

**PNEUMATICO ANTERIORE**

Dimensioni ..... 90x90/21"  
Pressione di gonfiaggio a freddo ..... Kg/cm<sup>2</sup> 0,9+1,0 - psi 12,8+14,2

**FRONT TIRE**

Tire size ..... 90x90/21"  
Cold tire pressure ..... Kg/cm<sup>2</sup> 0,9+1,0 - psi 12,8+14,2

**PNEU AVANT**

Dimensions ..... 90x90/21"  
Pression de gonflement à froid ..... Kg/cm<sup>2</sup> 0,9+1,0 - psi 12,8+14,2

**VORDERREIFEN**

Masse ..... 90x90/21"  
Reifenluftdruck, kalt ..... Kg/cm<sup>2</sup> 0,9+1,0 - psi 12,8+14,2

**NEUMATICO DELANTERO**

Dimensiones ..... 90x90/21"  
Presión de inflado en frío ..... Kg/cm<sup>2</sup> 0,9+1,0 - psi 12,8+14,2

**PNEUMATICO POSTERIORE**

Dimensioni ..... 120/90x18"  
Pressione di gonfiaggio a freddo ..... Kg/cm<sup>2</sup> 0,8+0,9 - psi 11,4+12,8

**REAR TIRE**

Size ..... 120/90x18"  
Cold tire pressure ..... Kg/cm<sup>2</sup> 0,8+0,9 - psi 11,4+12,8

**PNEU ARRIERE**

Dimensions ..... 120/90x18"  
Pression de gonflement à froid ..... Kg/cm<sup>2</sup> 0,8+0,9 - psi 11,4+12,8

**HINTERREIFEN**

Masse ..... 120/90x18"  
Reifenluftdruck, kalt ..... Kg/cm<sup>2</sup> 0,8+0,9 - psi 11,4+12,8

**NEUMATICO TRASERO**

Dimensiones ..... 120/90x18"  
Presión de inflado en frío ..... Kg/cm<sup>2</sup> 0,8+0,9 - psi 11,4+12,8

**DIMENSIONI, PESO, CAPACITÀ**

Interasse ..... mm 1450  
Lunghezza totale ..... mm 2140  
Larghezza massima ..... mm 810  
Altezza massima ..... mm 1260  
Altezza sella ..... mm 920  
Altezza minima da terra ..... mm 378  
Peso a secco ..... Kg 93  
Capacità serbatoio carburante ..... l 8,3  
Olio nel basamento ..... l 0,70  
Liquido circuito di raffreddamento ..... l 1,1

**DIMENSION, WEIGHT, CAPACITIES**

Wheelbase ..... mm 1450  
Overall length ..... mm 2140  
Max. width ..... mm 810  
Overall Height ..... mm 1260  
Saddle height ..... mm 920  
Minimum ground clearance ..... mm 378  
Dry weight ..... Kg 93  
Fuel tank capacity ..... l 8,3  
Transmission oil ..... l 0,70  
Coolant ..... l 1,1

**DIMENSION, POIDS, CAPACITIES**

Empattement ..... mm 1450  
Longueur totale ..... mm 2140  
Largeur guidon ..... mm 810  
Hauteur max. ..... mm 1260  
Hauteur selle ..... mm 920  
Hauteur min. du sol ..... mm 378  
Poids à sec ..... Kg 93  
Contenance réservoir à carburant ..... l 8,3  
Huile dans l'affût ..... l 0,70  
Liquide circuit de refroidissement ..... l 1,1

**MASSE, GEWICHT, FASSUNGSVERMOGEN**

Achsenabstand ..... mm 1450  
Gesamtlänge ..... mm 2140  
Lenkerbreite ..... mm 810  
Max. Höhe ..... mm 1260  
Sattelhöhe ..... mm 920  
Min. Höhe vom Boden ..... mm 378  
Gewicht ohne Kraftstoff ..... Kg 93  
Kraftstoffbehälter-Fassungsvermögen ..... l 8,3  
Öl im Kurbelgehäuse ..... l 0,70  
Kühlungsfüssigkeit ..... l 1,1

**DIMENSION, PESO, CAPACIDAD**

Distancia entre ejes ..... mm 1450  
Longitud total ..... mm 2140  
Anchura manillar ..... mm 810  
Altura máxima ..... mm 1260  
Altura sillín ..... mm 920  
Altura mínima desde el suelo ..... mm 378  
Peso en seco ..... Kg 93  
Capacidad depósito del carburante ..... l 8,3  
Aceite en el cárter ..... l 0,70  
Líquido circuito de enfriamiento ..... l 1,1

**TABELLA DI LUBRIFICAZIONE — TABLE FOR LUBRICATION - TABELLE DE GRAISSAGE — SCHMIERUNGSTABELLE — TABLA DE LUBRICACION**

Olio lubrificazione motore / Engine oil / Huile graissage moteur / Motorschmierungsöl / Aceite lubricacion motor	AGIP 2T RACING PLUS
Olio lubrificazione cambio - Trasmissione primaria / Transmission oil - Primary drive / Huile graissage change - Transmission principale / Getriebeschmierungsöl / Aceite lubricacion cambio - Transmisión primaria	AGIP ROTRA SX
Liquido refrigerante motore / Coolant / Liquide de refroidissement moteur / Motorkühler / Líquido refrigerante motor	AGIP ECOPERMANENT
Liquido impianti frenanti / Brakes fluid / Liquide freins / Bremsenflüssigkeit / Líquido instalaciones frenantes	NISSIN o SHELL: DOT 3 o DOT4 (ANT.) - DOT 3 (POST.)
Grasso per trasmissioni flessibili / Cables grease / Graissage pour transmissions flexibles / Schmierung für biegsame Kabel / Grasa para transmisiones flexibles	AGIP GREASE 30
Olio forcella anteriore / Front fork oil / Huile fourche avant / Öl für die Vordergabel / Aceite horquilla delantera	SHOWA SS 05 o ATF
Olio ammortizzatore posteriore / Rear shock-absorber oil / Huile pour amortisseur arriere / Öl hinterer Stossdämpfer / Aceite amortiguador trasero	SHOWA SS 15 o ATF



**ACCOPIAMENTI / GIOCHI**

- Accoppiamento cilindro/pistone:
- a) rilevare il  $\varnothing$  di classificazione del cilindro a 10 mm dal piano superiore, parallelamente all'asse di aspirazione e scarico;
- b) rilevare il  $\varnothing$  di classificazione del pistone a 10 mm dalla base del mantello, perpendicolarmente all'asse spinotto.
- Gioco di accoppiamento: 0,040+0,060 mm
- Limite di usura: 0,08 mm
- Accoppiamento spinotto-pistone-piede biella:
- Gioco radiale: 0,002+0,010 mm
- Limite di usura: 0,015 mm
- Gioco radiale testa di biella: 0,026+0,034 mm
- Limite di usura: 0,054 mm
- Gioco assiale testa di biella: 0,50+0,60 mm
- Limite di usura: 0,065 mm
- Quote controllo cambio in fase ricomposizione motore (mm):

**COUPLINGS / CLEARANCES**

- Cylinder-piston coupling:
- a) measure the cylinder classifying  $\varnothing$  at a distance of 10 mm from the upper surface, parallel to the induction and exhaust axis;
- b) measure the piston classifying  $\varnothing$  at a distance of 10 mm from the skirt base, perpendicularly to the pin axis.
- Assembly clearance: 0,040+0,060 mm
- Wear limit: 0,08 mm
- Coupling among pin-piston-small end
- Radial clearance: 0,002+0,010 mm
- Wear limit: 0,015 mm
- Small end radial clearance: 0,026+0,034 mm
- Wear limit: 0,054 mm
- Small end axial clearance: 0,50+0,60 mm
- Wear limit: 0,065 mm
- Change control dimensions during motor recomposition (mm):

**ACCOUPEMENTS / JEUX**

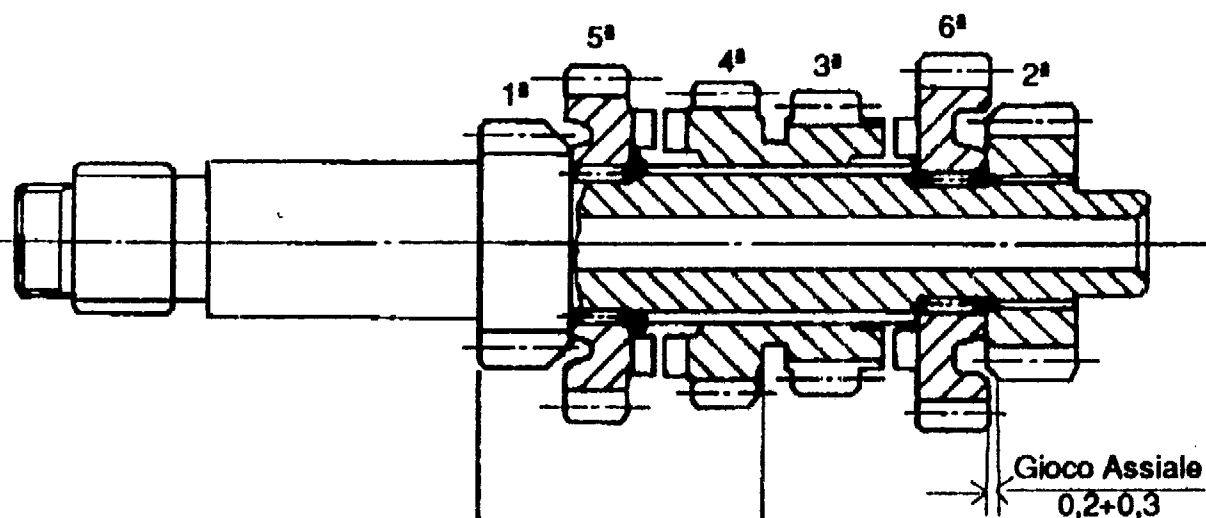
- Accouplement cylindre-piston:
- a) relever le  $\varnothing$  de classification du cylindre à 10 mm du plan supérieur, parallèlement à l'axe d'aspiration et d'échappement;
- b) relever le  $\varnothing$  de classification du piston à 10 mm de la base du manteau, perpendiculièremnt à l'axe du piston.
- Jeu d'accouplement: 0,040+0,060 mm
- Limite d'usure: 0,08 mm
- Accouplement axe-piston pied de bielle:
- Jeu radial: 0,002+0,010 mm
- Limite d'usure: 0,015 mm
- Jeu radiale tête de bielle: 0,026+0,034 mm
- Limite d'usure: 0,054 mm
- Jeu axial tête de bielle: 0,50+0,60 mm
- Limite d'usure: 0,065 mm
- Ce contrôle change en phase de recomposition moteur (mm):

**KUPLUNGENSPIELE**

- Kupplung Zylinder/Kolben:
- a) den Klassierungsdurchmesser des Zylinders 10 mm entfernt von der oberen Ebene aufnehmen, der Saug- und Auslassachse parallel;
- b) den Klassierungsdurchmesser des Kolbens 10 mm entfernt von der Basis des Schafles, der Bolzenachse senkrecht.
- Kuplungsspiel: 0,040+0,060 mm
- Abnutzungsgrenze: 0,08 mm
- Kuplung Bolzen-Kolben-Kolbenbolzenende:
- Lagerspiel: 0,002+0,010 mm
- Abnutzungsgrenze: 0,015 mm
- Lagerspiel Pleuelkopf: 0,026+0,034 mm
- Abnutzungsgrenze: 0,054 mm
- Axialspiel Pleuelkopf: 0,50+0,60 mm
- Abnutzungsgrenze: 0,065 mm
- Mess für Kontrolle des Getriebes bei der Umarbeitung des Motors (mm):

**ACOPLAMENTOS / JUEGOS**

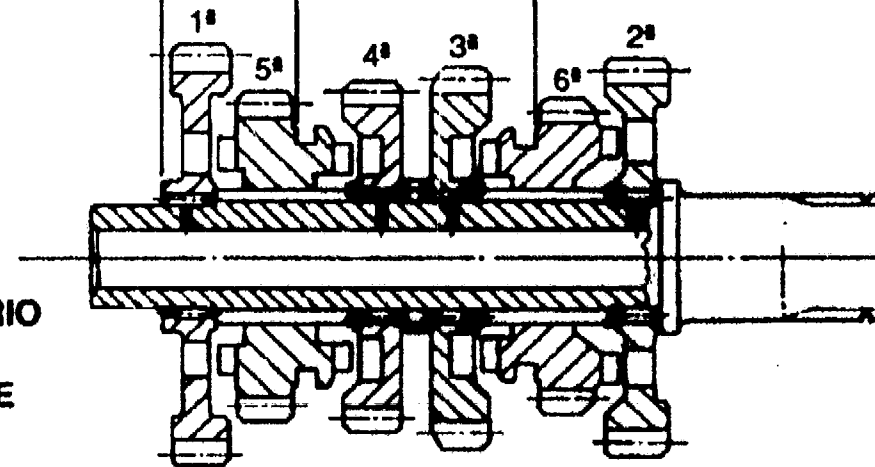
- Acoplamiento cilindro/pistón:
- a) Anote el  $\varnothing$  de clasificación del cilindro a 10 mm de la cara superior, paralelamente al eje de aspiración y escape;
- b) Anote el  $\varnothing$  de clasificación del pistón a 10 mm de la base de la faldilla, perpendicularmente al eje de la clavija.
- Juego de acoplamiento: 0,040+0,060 mm
- Limite de desgaste: 0,08 mm
- Acoplamiento clavija-pistón-pie de biela:
- Juego radial: 0,002+0,010 mm
- Limite de desgaste: 0,015 mm
- Juego radial cabeza de biela: 0,026+0,034 mm
- Limite de desgaste: 0,054 mm
- Juego axial cabeza de biela: 0,50+0,60 mm
- Limite de desgaste: 0,065 mm
- Cotas control cambio en fase de recomposición del motor (mm):



CON 5<sup>a</sup> INNESTATA 39,95 + 40,20  
 CON 6<sup>a</sup> INNESTATA 49 + 49,45  
 Gioco Assiale 0,2+0,3

**ALBERO PRIMARIO**  
**MAIN SHAFT**  
**ARBRE PRIMAIRE**  
**ANTRIEBSWELLE**  
**EJE PRIMARIO**

CON 2<sup>a</sup> INNESTATA 76,35 + 76,8  
 CON 3<sup>a</sup> INNESTATA 67,39 + 68,15  
 CON 4<sup>a</sup> INNESTATA 26,55 + 27,26  
 CON 1<sup>a</sup> INNESTATA 18 + 18,2



**ALBERO SECONDARIO**  
**COUNTER SHAFT**  
**ARBRE SECONDAIRE**  
**NEBENWELLE**  
**EJE SECUNDARIO**



**PARTE ELETTRICA / IMPIANTO  
ELETTRICO**

L'impianto di accensione è composto da:

- Generatore da 12V-110W a ricarica totale batteria;
- Bobina elettronica;
- Centralina elettronica;
- Regolatore di tensione;

L'impianto elettrico consta dei seguenti elementi principali:

- Faro anteriore con lampada bifuca 12V-55/60W e lampada luce di posizione 12V-3W.
- Fanale posteriore con lampada segnalazione arresto 12V - 21W e lampada luce di posizione 12V-5W.

**ELECTRIC COMPONENTS / ELECTRIC  
SYSTEM**

The ignition system is composed of:

- Generator: 12V-110W for a full battery recharge;
- Electronic coil;
- Electronic control unit;
- Voltage regulator;

Main components of the electric system:

- lights twin front headlamp with bulb 12V-55/60W and parking light bulb 12V-3W.
- Tail light with stop light 12V-21W and parking light bulb 12V-5W.

**INSTALLATION ELECTRIQUE**

L'installation d'allumage est composée par:

- Générateur 12V-110W à recharge totale batterie;
- Bobine électronique;
- Distributeur électronique;
- Régulateur de tension;

L'installation électrique se compose des éléments principaux suivants:

- Phare antérieur à lampe bi-feux 12V-55/60W et lampe feu de position 12V-3W.
- Feux arrière avec lampe de signalisation d'arrêt 12V-21W et lampe feu de position 12V-5W.

**ELEKTRISCHE ANLAGE**

Die Zündenlage besteht aus folgenden:

- Generator 12V-110W für die komplette Nachladung der Batterie;
- Elektronische Spule;
- Elektronische Gehäuse;
- Regel schalter;

Die elektrische Anlage besteht aus folgenden:

- Scheinwerfer mit zwei-leuchtiger Lampe 12V-55/60W und Parkleuchte 12V-3W.
- Hinterleuchte mit Bremslicht 12V-21W und Parkleuchte 12V-5W.

**PARTE ELECTRICA / INSTALACION  
ELECTRICA**

La instalación de encendido está compuesta por:

- Generador de 12V-110W de recarga total batería;
- Bobina electrónica;
- Central electrónica;
- Regulador de tensión;

La instalación eléctrica consta de los siguientes elementos principales:

- Faro delantero con lámpara de luz doble 12V-55/60W y lámpara luz de situación 12V-3W.
- Faro trasero con lámpara de señalización parada 12V - 21W y lámpara luz de situación 12V - 5W.



**CARATTERISTICHE TECNICHE - TECHNICAL DATA**  
**DONNEES TECHNIQUES - TECHNISCHE DATEN**  
**CARACTERISTICAS TECNICAS**

TAVOLA  
DRAWING  
TABLE  
BILD  
TABLA

**28**

**WR**  
**125 / 93**

**COPPIE DI SERRAGGIO / TIGHTENING TORQUES / COUPLES DE SERRAGE / ANZIEHDREHMOMENTE / PARES DE TORSION**

APPLICAZIONE / APPLICATION APPLICATION / ANBRINGUNG APLICACION	FILETTATURA/THREADING FILETAGE/VERZIERUNG FILETEADO	NM	KGM	LB/FT (LIBBRAPIEDE)
NOTA - Dove non diversamente indicato coppie di serraggio standard per le seguenti filettature: NOTE - If not otherwise specified, standard tightening torques for the following thread: NOTE - Sinon différemment spécifié, couples de serrage standard pour les filetages suivant: MERKUNG - Wenn nicht anders angegeben gelten für die Standard-Befestigungspaare die folgenden Gewinde: NOTAS - Donde no diversamente indicado pares de torsion standard para la siguiente fileteado:				
	M5x0,8	4,6+6,9	0,5+0,7	3,6+5
	M6x1	8,8+9,8	0,9+1	6,5+7,23
	M8x1,25	21,6+23,5	2,2+2,4	15,9+17,3
Dado fiss. cilindro / Cylinder nut Ecrou de fixation cylindre / Zylinderfestigungsmutter Tuerca cilindro	M8x1,25	17,6+19,6	1,8+2	12,9+14,4
Raccordo acqua / Water union Raccord eau / Anschluss Wasser Empalmadura agua	M20x1	39,2+45	4+4,6	28,9+33,3
Dado fiss. testa / Cylinder head nut Ecrou de fixation tête / Mutter des Zylinderkopfes Tuerca culata	M8x1,25	17,6+19,6	1,8+2,2	12,9+15,8
Vite fiss. valvola aspirazione / Inlet valve screw Vis de fixation soupape d'aspiration / Feststellschraube Einlassventil Tornillo válvula de aspiración	M5x0,8	4,9+5,8	0,5+0,6	3,6+4,3
Dado fiss. pignone trasm. primaria / Primary drive pinion nut Ecrou de fixation pignon transmission primaire / Ritzelfestigungsmutter des Primärtriebes Tuerca piñón transmisión primaria	M12x1,25	49+53,9	5+5,5	36,2+39,8
Vite fiss. forcella comando valvola / Clamp screw for valve fork Vis de fixation fourche soupape / Feststellschraube Ventilgabel Tornillo tapa horquilla válvula	M4x0,7	1,9+2,1	0,19+0,21	1,4+1,5
Vite fiss. piastrina cuscinetto alb. primario / Main shaft bearing plate screw Vis de fixation plaquette roulement arbre primaire / Feststellschraube Plättchen Lager Antriebswelle Tornillo placa cojinete eje primario	M6x1	7,8+8,8	0,8+0,9	5,8+6,5
Prigioniero fissaggio testa / Stud bolt Prisonnier / Stütschraube Prisionero	M8x1,25	19,6+21,6	2,8+2,2	14,4+15,8
Vite fiss. pignone catena / Screw chain pinion Vis pignon chaîne / Schraube ritzel Tornillo piniñón cadena	M5x0,8	4,9+5,8	0,5+0,6	3,6+4,3
Prigioniero fiss. cilindro / Cylinder stud bolt Prisonniers cylindre / Zylindersütschrauben Prisionero cilindro	M8x1,25	19,6+21,6	2,0+2,2	14,4+15,8
Perno fermo selettore / Lock selector pin Tourillon arrêt sélecteur / Bolzen Schaltwelle Fest Eje parada selector	M10x1,25	26+29,4	2,65+3	19,2+21,7
Vite unione semicarteri / Crankcase screw Vis de jonction demi-carter / Verbindungsschraube der Gehäusehälfte Tornillo unión semi-carter	M6x1	7,8+8,8	0,8+0,9	5,8+6,5
Vite fiss. coperchi / Screw cover Vis couvercle / Schraube deckel Tornillo tapa	M6x1	7,8+8,8	0,8+0,9	5,8+6,5



**COPPIE DI SERRAGGIO / TIGHTENING TORQUES / COUPLES DE SERRAGE / ANZIEHDREHMOMENTE / PARES DE TORSION**

APPLICAZIONE / APPLICATION APPLICATION / ANBRINGUNG APLICACION	FILETTATURA/THREADING FILETAGE/VERZIERUNG FILETEADO	NM	KGM	LB/FT (LIBBRA/PIEDE)
Dado fiss. rotore / Rotor nut Ecrou de fixation rotateur / Festigungsmutter Schwungradläufer Tuerca rotor	M12x1,25	49+53,9	5+5,5	36,2+39,8
Vite fiss. piastra statore / Stator plate clamp screw Vis de fixation plaque du stator / Feststellschraube Statorplatte Tornillo placa estator	M5x0,8	2,6+3,1	0,27+0,32	1,9+2,3
Candela accensione / Spark plug Bougie d'allumage / Zündkerze Bujía de encendido	M14x1,25	20+30	2+3	15+22
Vite fiss. bobina / Coil screw Vis de fixation bobine / Feststellschraube Zündspule Tornillo bobina	M6x1	8,8+10,7	0,9+1,1	6,5+7,9
Vite fiss. regolatore / Regulator screw Vis de fixation régulateur / Feststellschraube Spannungsregler Tornillo regulador	M6x1	8,8+9,8	0,9+1,0	6,5+7,2
Tappo scarico olio / Plug discharged oil Bouchon écoulement huile / Entleerungsschraube Öl Tapón descargado aceite	M20x1,5	19,6+23,5	2+2,4	14,5+17,3
Dado fiss. mozzo frizione / Clamp nut for clutch hub Ecrou de fixation moyeu de l'embrayage / Festigungsmutter Nabe Kupplung Tuerca cubo embrague	M14x1	29,4+32,4	3+3,3	21,7+23,9
Vite fiss. disco ritegno molle frizione / Clamp screw for clutch spring disc Vis de fixation disque d'arrêt ressorts de l'embrayage / Feststellschraube Rückhaltscheibe Kupplungsfedern Tornillo disco resorte fricción	M5x0,8	5,4+5,8	0,55+0,60	3,6+4,3
Dado fiss. mozzo alb. avviamento / Starter shaft clamp nut Ecrou de fixation moyeu arbre démarrage / Festigungsmutter Nabe Kickstarterwelle Tuerca cubo eje arranque	M10x1,25	24,5+26,5	2,5+2,7	18,1+19,5
Vite fiss. coperchio pompa acqua / Water pump cover screw Vis de fixation couvercle pompe eau / Feststellschraube Wasserpumpendeckel Tornillo tapa bomba agua	M6x1	7,8+9,8	0,8+1,0	5,8+6,5
Dado fiss. motore al telaio / Nut Ecrou / Mutter Tornillo	M8x1,25	33,3+35,3	3,4+3,6	24,6+26
Vite fiss. gambe forcella / Fork screw Vis de fixation jambe fourche / Feststellschraube gabel Tornillo pié horquilla	M8x1,25	21,5+24,5	2,2+2,5	15,9+18
Dado fiss. perno di sterzo / pin nut Ecrou de fixation pivot / Festigungsmutter Stüt Tuerca perno de dirección	M24x1	78,4+88,2	8+9	57,9+65,1



**COPPIE DI SERRAGGIO / TIGHTENING TORQUES / COUPLES DE SERRAGE / ANZIEHDREHMOMENTE / PARES DE TORSION**

APPLICAZIONE / APPLICATION APPLICATION / ANBRINGUNG APLICACION	FILETTATURA/THREADING FILETAGE/VERZIERUNG FILETEADO	NM	KGM	LB/FT (LIBBRA/PIEDE)
Dado fiss. perno forcellone / Fork pin check nut Ecrou de fixation axe de fourche / Festigungsmutter Gabelzapfen Tuerca perno horquilla	M16x1,5	117,7+127,5	12+13	86,8+94
Vite fiss. perno ruota nat. / Front wheel axle screw Vis de fixation pivot de la roue anterieure / Feststellschraube des Zapfens des Vorderrades Tornillo perno rueda delantera	M10x1,5	68,6+73,5	7,0+7,5	50,6+54,2
Perno ruota posteriore / Rear wheel axle Pivot de roue posterieure / Zapfen Hinterrad Eje rueda trasera	M20x1,5	137+147,1	14+15	101,2+108,5

DISEGNO DRAWING DESSIN ZEICHNUNG DIBUJO	TAVOLA DRAWING TABLE BILD TABLA	INDEX NO. POS. N. INDICE	DISEGNO DRAWING DESSIN ZEICHNUNG DIBUJO	TAVOLA DRAWING TABLE BILD TABLA	INDEX NO. POS. N. INDICE	DISEGNO DRAWING DESSIN ZEICHNUNG DIBUJO	TAVOLA DRAWING TABLE BILD TABLA	INDEX NO. POS. N. INDICE	DISEGNO DRAWING DESSIN ZEICHNUNG DIBUJO	TAVOLA DRAWING TABLE BILD TABLA	INDEX NO. POS. N. INDICE	DISEGNO DRAWING DESSIN ZEICHNUNG DIBUJO	TAVOLA DRAWING TABLE BILD TABLA	INDEX NO. POS. N. INDICE
8A00 37478	24	24	8A00 73589	26	6	60N2 21202	10	21	69N4 29005	23	7	80C034292	3	2
8A00 37947	13	11	8A00 73590	26	25	60N2 21204	7	10	80A0 10904	7	3	80D0 11794	2	24
8A00 39916	4	23	8A00 74705	5	1	60N2 21206	7	7	80A0 28055	9	26	80D0 28055	9	26
8A00 40796	18	32	8A00 75153	16A	3	60N10 1077	5	33	80A0 29665	12	10	80D0 38110	9	18
8A00 47282	8	8	8A00 75153	16A	10	60N10 1079	10	6	80A0 34292	3	2	80D0 38419	3	17
8A00 50569	24	26	8A00 75408	27	3	60N10 1081	8	21	80A0 34751	24	25	80D0 62227	2	8
8A00 55241	22A	17	8AA0 69480	25	25	60N10 1081	10	24	80A0 36430	9	9	80D0 63303	12	2
8A00 55858	23	14	8AL0 12041	12	6	60N10 1219	15	15	80A0 38110	9	18	80D00 1261	10	26
8A00 56515	21	28	8AN0 12041	12	6	60N10 2482	9	30	80A0 38419	3	17	80E0 11794	2	24
8A00 60072	11	1	8AP0 12041	12	6	60N10 2487	2	18	80A0 39338	9	16	80E0 38110	9	18
8A00 61085	23	1	8B00 38752	20	12	60N10 2489	3	18	80A0 62227	2	8	80E0 38419	3	17
8A00 61102	2	17	8B00 42029	16	10	60N10 2505	5	29	80A0 63304	12	7	80E0 62227	2	8
8A00 62129	22A	23	8B00 42029	16A	7	60N10 2508	6	28	80A0 63304	12	7	80E0 63303	12	2
8A00 62797	16A	8	8B00 55101	25	32	60N10 2509	6	7	80A0 63356	12	1	80E0 63304	12	7
8A00 62797	16B	31	8B00 56515	21	29	60N10 2509	6	10	80A0 64429	6	1	80E00 1261	10	25
8A00 63842	21	19	8B00 65442	23	27	60N10 2511	4	11	80A0 69157	14	2	80E00 1261	10	26
8A00 64530	20A	11	8B00 66525	15	22	60N10 2511	18	26	80A0 69337	15	26	80E00 4553	7	6
8A00 64983	23	9	8B00 66525	24	13	60N10 2512	5	9	80A0 69338	15	25	80F0 38110	9	18
8A00 65076	9	1	8B00 66525	24	16	60N10 2514	5	16	80A0 69981	15	10	80F0 38419	3	17
8A00 65078	9	11	8B00 67422	22A	1	60N10 2515	4	42	80A00 1261	10	26	80F00 7989	9	25
8A00 65286	22A	10	8B00 67545	14	17	60N10 2516	4	18	80A00 7989	9	25	80H00 7989	9	25
8A00 65340	24	1	8B00 69414	18	8	60N10 2516	5	34	80B0 11794	2	24	80N0 21507	7	18
8A00 65503	15	2	8B00 69998	14	10	60N10 2556	14	53	80B0 31756	4	40	80F0 27910	12	3
8A00 65568	17	4	8B00 73866	27	1	60N10 2870	3	7	80B0 34292	3	2	80U0 12041	12	6
8A00 65572	22A	22	8C00 61121	16	20	60N10 2899	11	2	80B0 38419	3	17	80V0 12041	12	6
8A00 65752	18	1	8C00 67422	22A	1	60N10 4134	20	7	80B0 39338	9	16	800L 45022	5	21
8A00 66223	25	30	8C00 68157	16A	1	60N10 7330	3	4	80B0 62227	2	8	800L 52609	4	22
8A00 66661	16	34	8C00 72349	15	6	60N10 7330	3	11	80B0 63303	12	2	800L 54051	6	9
8A00 66869	17	9	8D00 61085	23	1	60N10 7335	6	23	80B00 1261	10	26	800L 74686	2	20
8A00 67997	15	4	8DA0 12041	12	6	60N10 7335	6	27	80B00 6096	9	4	8000 10290	5	6
8A00 69056	14	13	8EA0 12041	12	6	61N1 15062	18	27	80C0 11794	2	24	8000 11524	5	18
8A00 69112	14	28	8EA0 12041	12	6	62N0 15575	6	18	80C0 28055	9	26	8000 13346	22A	3
8A00 69138	16A	14	60N0 21213	7	12	62N1 15504	14	49	80C0 38110	9	18	8000 17040	10	4
8A00 69228	21	5	60N1 15031	3	5	62N1 15504	25	34	80C0 38419	3	17	8000 18048	19	8
8A00 69234	21	6	60N1 15032	3	12	62N1 15504	25	44	80C0 39338	7	2	8000 18246	25	13
8A00 69282	16	26	60N1 15095	2	15	62N1 15547	25	1	80C0 39338	9	16	8000 18648	22A	2
8A00 69430	19	12	60N1 15503	2	19	62N1 15549	25	2	80C0 58144	12	4	8000 18922	20	16
8A00 69692	26	17	60N1 15503	9	31	62N1 15780	18	2	80C0 62227	2	8	8000 18922	20A	10
8A00 70001	14	12	60N1 15504	6	4	64N1 20048	14	50	80C0 63303	12	2	8000 19563	8	6
8A00 70034	25	23	60N1 15504	11	16	65N0 21002	11	4	80C00 1261	10	26	8000 19820	5	20
8A00 70242	22	11	60N1 15549	13	10	69N4 29004	22A	9	80C00 4553	7	6	8000 19789	9	33
8A00 71732	14	9	60N2 21202	7	22				80C00 7989	9	24	8000 20802	24	20



DISEGNO DRAWING DESSIN ZEICHNUNG DIBUJO	TAVOLA DRAWING TABLE BILD TABLA	INDEX NO. POS. N. INDICE	DISEGNO DRAWING DESSIN ZEICHNUNG DIBUJO	TAVOLA DRAWING TABLE BILD TABLA	INDEX NO. POS. N. INDICE	DISEGNO DRAWING DESSIN ZEICHNUNG DIBUJO	TAVOLA DRAWING TABLE BILD TABLA	INDEX NO. POS. N. INDICE	DISEGNO DRAWING DESSIN ZEICHNUNG DIBUJO	TAVOLA DRAWING TABLE BILD TABLA	INDEX NO. POS. N. INDICE	DISEGNO DRAWING DESSIN ZEICHNUNG DIBUJO	TAVOLA DRAWING TABLE BILD TABLA	INDEX NO. POS. N. INDICE
8000 21480	18	25	8000 35353	12	21	8000 38610	7	1	8000 42022	16A	16	8000 45495	16	35
8000 21480	22	15	8000 35531	14	34	8000 38612	7	4	8000 42022	16A	17	8000 45495	18	16
8000 21615	11	12	8000 35533	24	27	8000 38613	7	8	8000 42022	16B	32	8000 45495	19	22
8000 21812	17	20	8000 35620	3	6	8000 38614	7	5	8000 42023	16A	15	8000 46225	10	18
8000 21929	2	22	8000 35751	4	13	8000 38615	7	11	8000 42215	2	29	8000 46226	10	17
8000 22373	9	23	8000 36137	16	40	8000 38616	7	9	8000 42240	3	8	8000 46412	1	8
8000 22551	18	3	8000 36334	3	9	8000 38617	7	13	8000 42244	6	24	8000 46445	25	6
8000 23158	11	11	8000 36357	5	15	8000 38620	7	17	8000 42278	3	16	8000 46860	5	27
8000 25044	8	3	8000 36357	23	26	8000 38622	7	14	8000 42487	10	19	8000 46881	4	37
8000 25053	24	9	8000 36380	5	7	8000 38623	7	15	8000 42548	9	5	8000 46893	4	20
8000 25647	14	56	8000 36430	9	17	8000 38624	7	20	8000 42643	5	23	8000 46965	6	15
8000 26548	11	11	8000 36440	5	8	8000 38706	10	5	8000 42781	16A	19	8000 47160	10	27
8000 27521	2	28	8000 36441	9	27	8000 38707	10	7	8000 42926	25	27	8000 47244	9	2
8000 27960	6	16	8000 36461	10	8	8000 38708	10	13	8000 42946	25	6	8000 47496	10	12
8000 30319	20	2	8000 36462	10	10	8000 38711	10	3	8000 43391	14	29	8000 48772	22A	20
8000 30793	9	10	8000 36463	10	9	8000 38712	10	2	8000 43426	22A	13	8000 48773	22A	19
8000 30820	8	17	8000 36653	5	24	8000 38713	10	14	8000 43592	20	5	8000 48814	26	29
8000 31743	9	29	8000 36726	26	9	8000 38721	10	11	8000 43714	4	17	8000 48875	8	16
8000 31744	9	32	8000 36727	25	9	8000 38726	8	11	8000 43715	4	12	8000 48916	17	16
8000 31748	3	13	8000 37135	6	19	8000 38727	8	12	8000 43716	4	9	8000 48917	17	5
8000 31748	5	12	8000 37136	5	32	8000 38728	10	16	8000 43718	1	3	8000 48918	17	10
8000 31748	6	8	8000 37198	5	14	8000 38748	20	13	8000 43719	1	2	8000 48954	3	15
8000 31768	9	6	8000 37599	26	16	8000 38748	20A	7	8000 43720	1	4	8000 48957	3	3
8000 31813	8	7	8000 37745	20	10	8000 38767	16A	23	8000 43823	1	5	8000 49036	22A	4
8000 32065	16A	20	8000 37745	20A	8	8000 38797	17	12	8000 43824	1	6	8000 49733	11	7
8000 32203	7	19	8000 37906	13	12	8000 38798	17	13	8000 43928	14	16	8000 49967	11	3
8000 32231	2	25	8000 38215	6	2	8000 38799	17	15	8000 43928	14	30	8000 50466	12	20
8000 32389	5	5	8000 38216	4	26	8000 38802	17	14	8000 43928	14	31	8000 50467	12	22
8000 32389	5	25	8000 38265	3	10	8000 38805	17	8	8000 43928	16	37	8000 50468	12	23
8000 33055	1	7	8000 38388	8	4	8000 38956	16A	5	8000 43928	23	18	8000 50469	12	24
8000 33192	8	9	8000 38389	8	22	8000 38957	16A	12	8000 44240	14	36	8000 50471	12	26
8000 33373	14	20	8000 38438	8	10	8000 39335	2	30	8000 44240	16	33	8000 50472	12	27
8000 34002	25	5	8000 38515	5	26	8000 39630	2	10	8000 44240	19	4	8000 50473	12	28
8000 34013	8	2	8000 38516	5	4	8000 39651	23	20	8000 44240	21	10	8000 50475	12	30
8000 34064	5	13	8000 38518	5	22	8000 40449	9	21	8000 44240	25	17	8000 50476	12	31
8000 34083	4	25	8000 38520	6	11	8000 40796	23	17	8000 44240	25	18	8000 50478	12	44
8000 34087	8	20	8000 38535	2	12	8000 40813	20	17	8000 44240	25	39	8000 50482	12	34
8000 34204	5	2	8000 38549	4	38	8000 40913	6	6	8000 44978	6	12	8000 50483	12	35
8000 34292	3	2	8000 38550	4	27	8000 41108	10	1	8000 45062	8	5	8000 50490	12	8
8000 34358	2	6	8000 38551	4	39	8000 41240	20	15	8000 45436	15	49	8000 50491	12	9
8000 34451	6	5	8000 38552	4	24	8000 41459	14	48	8000 45436	25	41	8000 50764	26	18
8000 34475	5	30	8000 38608	21	26	8000 41509	25	15	8000 45490	19	5	8000 50765	26	19



DISEGNO DRAWING DESSIN ZEICHNUNG DIBUJO	TAVOLA DRAWING TABLE BILD TABLA	INDEX NO. POS. N. INDICE	DISEGNO DRAWING DESSIN ZEICHNUNG DIBUJO	TAVOLA DRAWING TABLE BILD TABLA	INDEX NO. POS. N. INDICE	DISEGNO DRAWING DESSIN ZEICHNUNG DIBUJO	TAVOLA DRAWING TABLE BILD TABLA	INDEX NO. POS. N. INDICE	DISEGNO DRAWING DESSIN ZEICHNUNG DIBUJO	TAVOLA DRAWING TABLE BILD TABLA	INDEX NO. POS. N. INDICE	DISEGNO DRAWING DESSIN ZEICHNUNG DIBUJO	TAVOLA DRAWING TABLE BILD TABLA	INDEX NO. POS. N. INDICE
8000 50766	26	20	8000 57370	12	46	8000 61357	14	27	8000 62795	16	36	8000 65081	9	15
8000 50767	26	21	8000 57401	12	16	8000 61362	20	9	8000 62796	14	19	8000 65083	9	20
8000 50768	26	22	8000 57446	11	10	8000 62228	2	9	8000 62796	15	7	8000 65084	9	7
8000 50769	26	23	8000 57511	26	1	8000 62238	2	16	8000 62826	18	24	8000 65101	4	16
8000 50770	26	24	8000 57789	10	15	8000 62341	21	1	8000 62826	22	14	8000 65102	4	15
8000 50808	25	20	8000 57887	11	5	8000 62416	25	16	8000 62827	18	35	8000 65238	24	6
8000 51752	6	17	8000 58144	12	4	8000 62516	9	8	8000 63304	12	7	8000 65285	22A	7
8000 51756	6	14	8000 58144	12	4	8000 62517	9	22	8000 63312	14	39	8000 65288	22A	11
8000 51957	22A	15	8000 58207	25	33	8000 62651	24	8	8000 63312	16	54	8000 65302	2	32
8000 51963	22A	14	8000 58282	1	1	8000 62675	14	55	8000 63357	12	11	8000 65411	16	31
8000 51986	12	14	8000 58660	12	13	8000 62676	14	54	8000 63358	12	12	8000 65412	16	9
8000 51987	12	15	8000 58671	12	43	8000 62725	4	30	8000 63360	12	33	8000 65430	4	29
8000 52704	2	3	8000 58738	12	36	8000 62725	18	18	8000 63361	12	38	8000 65437	17	21
8000 53155	15	14	8000 59289	16	24	8000 62726	4	21	8000 63362	12	5	8000 65464	23	28
8000 53219	5	17	8000 59300	18	15	8000 62726	11	15	8000 63365	12	42	8000 65488	4	6
8000 53227	2	7	8000 59433	14	38	8000 62726	13	9	8000 63414	8	13	8000 65555	25	11
8000 53504	22A	6	8000 59434	14	40	8000 62726	14	59	8000 63621	10	23	8000 65570	17	7
8000 53724	18	19	8000 59551	2	2	8000 62726	16B	29	8000 63885	2	4	8000 65573	22A	21
8000 54073	23	4	8000 59760	12	40	8000 62726	18	12	8000 64122	5	31	8000 65604	20	3
8000 54274	17	1	8000 59801	4	35	8000 62726	18	17	8000 64139	2	21	8000 65690	14	7
8000 54700	2	31	8000 59802	4	28	8000 62726	21	8	8000 64292	9	12	8000 65790	10	22
8000 55860	23	5	8000 59802	20	11	8000 62726	22A	28	8000 64296	3	14	8000 66238	20	8
8000 55876	23	10	8000 59803	4	7	8000 62726	24	14	8000 64296	6	21	8000 66267	2	13
8000 55877	23	6	8000 59839	16A	11	8000 62726	25	38	8000 64301	23	21	8000 66279	21	7
8000 55878	23	15	8000 60063	23	16	8000 62726	26	10	8000 64302	3	1	8000 66479	25	7
8000 55902	18	4	8000 60064	23	16	8000 62727	19	11	8000 64304	8	1	8000 66480	25	12
8000 55903	18	13	8000 60065	23	16	8000 62727	19	14	8000 64324	3	19	8000 66482	25	14
8000 56359	4	1	8000 60066	23	16	8000 62727	25	8	8000 64354	8	19	8000 66487	17	11
8000 56359	21	20	8000 60165	4	5	8000 62727	25	31	8000 64432	6	26	8000 66590	21	11
8000 56359	21	25	8000 60233	15	12	8000 62728	4	14	8000 64434	6	13	8000 66651	14	47
8000 56359	22A	29	8000 60234	15	13	8000 62728	13	13	8000 64435	6	20	8000 66652	14	45
8000 56377	18	6	8000 60728	9	28	8000 62728	17	17	8000 64530	4	4	8000 66802	24	28
8000 56381	20	4	8000 60729	9	28	8000 62728	20	18	8000 64565	4	19	8000 66822	4	2
8000 56443	13	8	8000 60873	4	32	8000 62729	15	19	8000 64566	20	1	8000 66879	11	17
8000 56443	15	24	8000 60926	4	34	8000 62729	19	18	8000 64791	9	3	8000 66932	11	18
8000 56443	24	11	8000 60969	24	22	8000 62729	21	9	8000 64792	9	19	8000 66938	14	43
8000 56444	11	6	8000 61014	22A	8	8000 62729	22	8	8000 64863	23	25	8000 67078	8	18
8000 56444	14	62	8000 61048	17	6	8000 62730	25	19	8000 64920	22A	18	8000 67204	24	21
8000 56444	25	29	8000 61064	23	11	8000 62730	25	36	8000 64985	23	12	8000 67209	24	3
8000 56462	4	36	8000 61313	24	12	8000 62731	16	29	8000 65077	9	13	8000 67230	2	23
8000 56515	21	27	8000 61314	15	16	8000 62732	22	21	8000 65079	9	34	8000 67318	4	8
8000 56834	6	22	8000 61355	15	46	8000 62733	15	18	8000 65080	9	14	8000 67319	4	10

DISEGNO DRAWING DESSIN ZEICHNUNG DIBUJO	TAVOLA DRAWING TABLE BLD TABLA	INDEX NO. POS. N. INDICE	DISEGNO DRAWING DESSIN ZEICHNUNG DIBUJO	TAVOLA DRAWING TABLE BLD TABLA	INDEX NO. POS. N. INDICE	DISEGNO DRAWING DESSIN ZEICHNUNG DIBUJO	TAVOLA DRAWING TABLE BLD TABLA	INDEX NO. POS. N. INDICE	DISEGNO DRAWING DESSIN ZEICHNUNG DIBUJO	TAVOLA DRAWING TABLE BLD TABLA	INDEX NO. POS. N. INDICE	DISEGNO DRAWING DESSIN ZEICHNUNG DIBUJO	TAVOLA DRAWING TABLE BLD TABLA	INDEX NO. POS. N. INDICE
8000 67320	4	31	8000 69543	13	1	8000 70529	22A	24	8000 71096	20A	1	8000 72875	16	27
8000 67371	16	11	8000 69549	13	2	8000 70532	22A	25	8000 71205	21	3	8000 72884	16	3
8000 67372	16	12	8000 69550	13	4	8000 70558	15	21	8000 71206	21	16	8000 72954	16B	1
8000 67429	12	19	8000 69551	16B	27	8000 70581	24	15	8000 71229	2	14	8000 73141	15	11
8000 67430	12	17	8000 69562	22	1	8000 70638	18	41	8000 71323	25	42	8000 73226	22A	16
8000 67440	20A	3	8000 69564	18	14	8000 70656	18	5	8000 71439	16B	5	8000 73345	15	30
8000 67545	14	4	8000 69786	7	16	8000 70698	17	18	8000 71440	16B	5	8000 73346	15	29
8000 67576	2	26	8000 69796	11	10	8000 70700	18	21	8000 71443	15	42	8000 73347	16	1
8000 67700	20A	4	8000 69978	24	7	8000 70709	22	10	8000 71444	16B	30	8000 73348	16A	2
8000 67997	15	23	8000 70000	14	5	8000 70826	25	10	8000 71445	18	38	8000 73394	16A	18
8000 67997	16	14	8000 70001	14	11	8000 70827	25	21	8000 71445	22	22	8000 73395	19	3
8000 67997	16	23	8000 70007	19	10	8000 70833	18	10	8000 71450	22	20	8000 73426	16	16
8000 67997	21	14	8000 70008	19	9	8000 70834	18	11	8000 71451	18	31	8000 73456	16	15
8000 68516	15	17	8000 70024	13	7	8000 70835	18	34	8000 71474	14	57	8000 73504	16B	8
8000 69056	14	3	8000 70025	13	6	8000 70836	24	10	8000 71508	15	48	8000 73509	16B	7
8000 69056	14	51	8000 70197	12	41	8000 70849	18	22	8000 71578	26	27	8000 73547	16B	16
8000 69056	18	43	8000 70203	4	3	8000 70850	18	29	8000 71620	16	13	8000 73548	16B	17
8000 69111	14	21	8000 70212/1	2	5	8000 70851	18	30	8000 71621	16	53	8000 73549	16B	18
8000 69113	21	4	8000 70212/2	2	5	8000 70854	18	31	8000 71622	16	2	8000 73550	16B	19
8000 69148	19	15	8000 70212/3	2	5	8000 70855	22	17	8000 71623	16	19	8000 73552	16B	20
8000 69149	19	7	8000 70212/4	2	5	8000 70856	22	18	8000 71624	16	18	8000 73553	16B	21
8000 69150	14	18	8000 70212/5	2	5	8000 70857	18	40	8000 71625	16	50	8000 73554	16B	22
8000 69153	22	16	8000 70212/6	2	5	8000 70857	22	19	8000 71641	19	2	8000 73555	16B	23
8000 69163	23	23	8000 70224	20A	2	8000 70857	22	19	8000 71643	21	18	8000 73557	16B	25
8000 69164	23	24	8000 70228	2	1	8000 70858	22	20	8000 71759	24	5	8000 73558	16B	26
8000 69165	23	8	8000 70229	2	11	8000 70860	22	2	8000 71806	22	13	8000 73575	24	2
8000 69171	2	27	8000 70238	18	23	8000 70861	22	3	8000 71807	22	12	8000 73588	26	2
8000 69224	27	2	8000 70239	25	37	8000 70862	22	4	8000 72037	24	29	8000 73589	26	11
8000 69235	21	13	8000 70266	18	20	8000 70864	22	5	8000 72085	15	1	8000 73590	26	26
8000 69282	15	20	8000 70266	18	20	8000 70865	22	6	8000 72086	15	40	8000 73591	26	7
8000 69282	16	52	8000 70276	25	2	8000 70866	22	7	8000 72104	21	21	8000 73592	26	28
8000 69315	15	9	8000 70277	25	3	8000 70867	22	9	8000 72105	21	23	8000 73834	25	35
8000 69319	15	5	8000 70278	24	19	8000 70872	24	23	8000 72106	21	22	8000 73877	14	52
8000 69345	15	8	8000 70279	25	40	8000 70957	18	9	8000 72107	21	24	8000 74246	15	3
8000 69367	22A	5	8000 70280	25	22	8000 70982	17	2	8000 72213	1A	1	8000 74247	15	3
8000 69384	23	22	8000 70282	25	24	8000 70983	17	3	8000 72217	1A	2	8000 74372	16A	6
8000 69415	18	28	8000 70283	25	28	8000 70986	20A	6	8000 72223	1A	3	8000 74388	16	22
8000 69428	24	4	8000 70312	18	42	8000 71078	22A	26	8000 72224	1A	4	8000 74488	14	58
8000 69429	13	5	8000 70386	15	35	8000 71079	22A	27	8000 72494	25	4	8000 74680	14	1
8000 69429	16B	28	8000 70391	15	28	8000 71086	14	37	8000 72621	23	19	8000 74702	5	11
8000 69429	19	17	8000 70401	16B	4	8000 71087	14	46	8000 72641	13	3	8000 74708	19	1
8000 69429	19	21	8000 70402	16B	3	8000 71088	14	44	8000 72874	16	28	8000 74814	19	2
			8000 70406	16B	5	8000 71091	14	22						

DISEGNO DRAWING DESSIN ZEICHNUNG DIBUJO	TAVOLA DRAWING TABLE BILD TABLA	INDEX NO. POS. N. INDICE	DISEGNO DRAWING DESSIN ZEICHNUNG DIBUJO	TAVOLA DRAWING TABLE BILD TABLA	INDEX NO. POS. N. INDICE	DISEGNO DRAWING DESSIN ZEICHNUNG DIBUJO	TAVOLA DRAWING TABLE BILD TABLA	INDEX NO. POS. N. INDICE	DISEGNO DRAWING DESSIN ZEICHNUNG DIBUJO	TAVOLA DRAWING TABLE BILD TABLA	INDEX NO. POS. N. INDICE	DISEGNO DRAWING DESSIN ZEICHNUNG DIBUJO	TAVOLA DRAWING TABLE BILD TABLA	INDEX NO. POS. N. INDICE
8000 74957	15	37	80000 6725	5	19									
8000 74958	15	31	80000 7719	5	10									
8000 74959	15	3	80000 9115	16	21									
8000 74960	15	39	80000 9671	7	21									
8000 74961	15	38	1511332-01	16A	21									
8000 74962	15	47	1511333-02	16A	22									
8000 74963	15	27	1513414-01	21	12									
8000 74964	15	44	1513743-01	21	17									
8000 74965	15	43	1514057-02	20	14									
8000 74966	15	36	1514057-10	20A	9									
8000 74967	15	45	1514107-02	21	15									
8000 74970	16B	24	1515506-01	16	32									
8000 74971	16B	9	1516215-01	22A	12									
8000 74972	16B	10	1519847-01	1	10									
8000 74973	16B	11	1519882-01	1	9									
8000 74974	16B	12	1614757-01	25	26									
8000 74975	16B	13	1617955 01	6	25									
8000 74976	16B	14												
8000 74977	16B	15												
8000 74978	16B	6												
8000 74979	16B	2												
8000 75154	18	44												
8000 75154	22	23												
8000 75159	21	2												
8000 75160	16	51												
8000 75166	16	39												
8000 75170	21	2												
8000 75349	14	60												
8000 75354	14	61												
8000 75408	27	4												
8000 1025	8	15												
80000 1199	20	6												
80000 1199	20A	5												
80000 1412	16	6												
80000 1412	16A	13												
80000 1676	14	26												
80000 1688	23	3												
80000 2124	5	28												
80000 2709	10	20												
80000 5080	23	2												
80000 6597	5	3												
80000 6597	6	3												