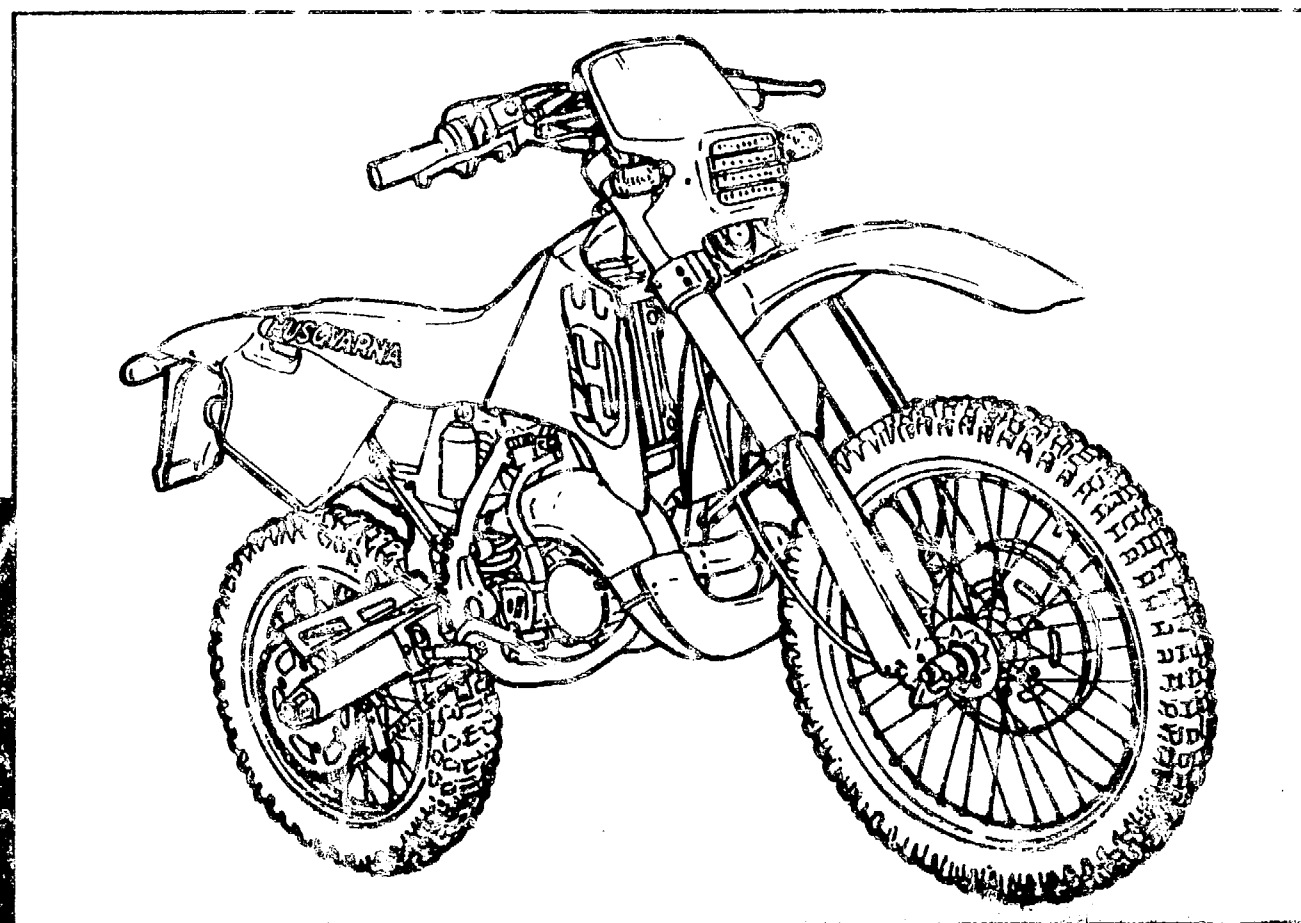


**CATALOGO PARTI DI RICAMBIO - PARTS CATALOG
CATALOGUE PIECES DE RECHANGE - ERSATZTEILKATALOG
CATALOGO PIEZAS DE REPUESTO**



HUSQVARNA WR 250 360/93

Part N. 81110

INFORMAZIONI GENERALI

Il presente catalogo serve per richiedere con esattezza le parti di ricambio.

Nelle ordinazioni indicare:

- 1) il numero di codice dei particolari seguito dalla descrizione;
- 2) il colore per i pezzi verniciati o comunque colorati;
- 3) il numero di matricola del motociclo, stampigliato sul canotto di sterzo.

Le indicazioni destra e sinistra si riferiscono ai lati del veicolo rispetto al senso di marcia.

GENERAL INFORMATION

The present spare parts list enables one to order exactly the right spare parts.

When ordering specify:

- 1) the part's code number followed by its description;
- 2) indicate colour for painted or coloured parts;
- 3) the motorcycle's serial number, stamped on the steering head.

References to right and left apply to the vehicle in terms of its direction of movement.

INFORMATIONS GENERALES

Ce catalogue permet de commander correctement les pièces de rechange.

Les commandes doivent être passées en indiquant:

- 1) le numéro de code des pièces détachées suivi de leur description;
- 2) le couleur des pièces peintes ou colorés;
- 3) le matricule de la moto, estampillé sur la tige du guidon.

Droite et gauche sont les côtés du véhicule par rapport au sens de la marche.

ALLGEMEINE HINWEISE

Dieser Ersatzteilkatalog dient zur genauen Angabe der Teile bei Ersatzteilbestellungen.

Bei Ersatzbestellung ist folgendes anzugeben:

- 1) Die Bestellnummer der Ersatzteile mit der entsprechenden Beschreibung;
- 2) Farbe für lackierte und farbige Teile angeben;
- 3) Die Seriennummer des Motorrads, die am Lenkrohr eingepreßt ist.

Die Angaben rechts und links beziehen sich auf das Fahrzeug in Fahrrichtung.

INFORMACIONES GENERALES

El presente catálogo sirve para pedir con exactitud las partes de recambio.

En los pedidos se debe indicar:

- 1) el número de código de la parte y a continuación la descripción;
- 2) el color para las piezas barnizadas o coloreadas;
- 3) el número de matrícula de la motocicleta, estampado en el tubo de dirección.

Las indicaciones derecha e izquierda se refieren a los lados del vehículo respecto del sentido de marcha.

NOTE - LIST - NOTES - NOTE - NOTAS:

F.m. : Fino alla matricola - Until V.I.N. - Jusqu'au matricule - Bis zu Matrikel - Hasta la matrícula
D.m. : Dalla matricola - From V.I.N. - Du matricule - Vom Matrikel - Desde la matrícula
Z : n° denti, number of teeth, numéro dents, Zähne nummer, número dientes

A : Austria, Austria, Autriche, Österreich, Austria
AUS : Australia, Australia, Australie, Australien, Australia
B : Belgio, Belgium, Belgique, Belgien, Bélgica
BR : Brasile, Brazil, Brésil, Brasilien, Brasil
CND : Canada, Canada, Canada, Kanada, Canadá
CH : Svizzera, Switzerland, Suisse, Schweizer, Suiza
D : Germania, Germany, Allemagne, Deutschland, Alemania
E : Spagna, Spain, Espagne, Spanien, España
F : Francia, France, France, Frankreich, Francia
GB : Gran Bretagna, Great Britain, Grand Bretagne, Groos Britan, Gran Bretaña
I : Italia, Italy, Italie, Italien, Italia
TA : Tahiti, Tahiti, Tahiti, Tahiti, Tahiti
USA : Stati Uniti d'America, United States of America, Etats Units d'Amerique, Verenigte Staaten von Amerika, Estados Unidos
SF : Finlandia, Finland, Finlande, Finland, Finlandia
NL : Olanda, Holland, Hollande, Holland, Olanda

Il n° di matricola iniziale del modello WR 250 / 93 è 5A000001

Il n° di matricola iniziale del modello WR 360 / 93 è 4A000001

The initial serial number for the WR 250 / 93 model is 5A000001

The initial serial number for the WR 360 / 93 model is 4A000001

Le matricule initial du modèle WR 250 / 93 est 5A000001

Le matricule initial du modèle WR 360 / 93 est 4A000001

Die Seriennummer des Modells WR 250 / 93 beginnt mit 5A000001

Die Seriennummer des Modells WR 360 / 93 beginnt mit 4A000001

El n° de matrícula inicial de la motocicleta WR 250 / 93 es 5A000001

El n° de matrícula inicial de la motocicleta WR 360 / 93 es 4A000001

Dati indicativi soggetti a modifiche senza impegno di preavviso.

All data are subject to modification without prior notice.

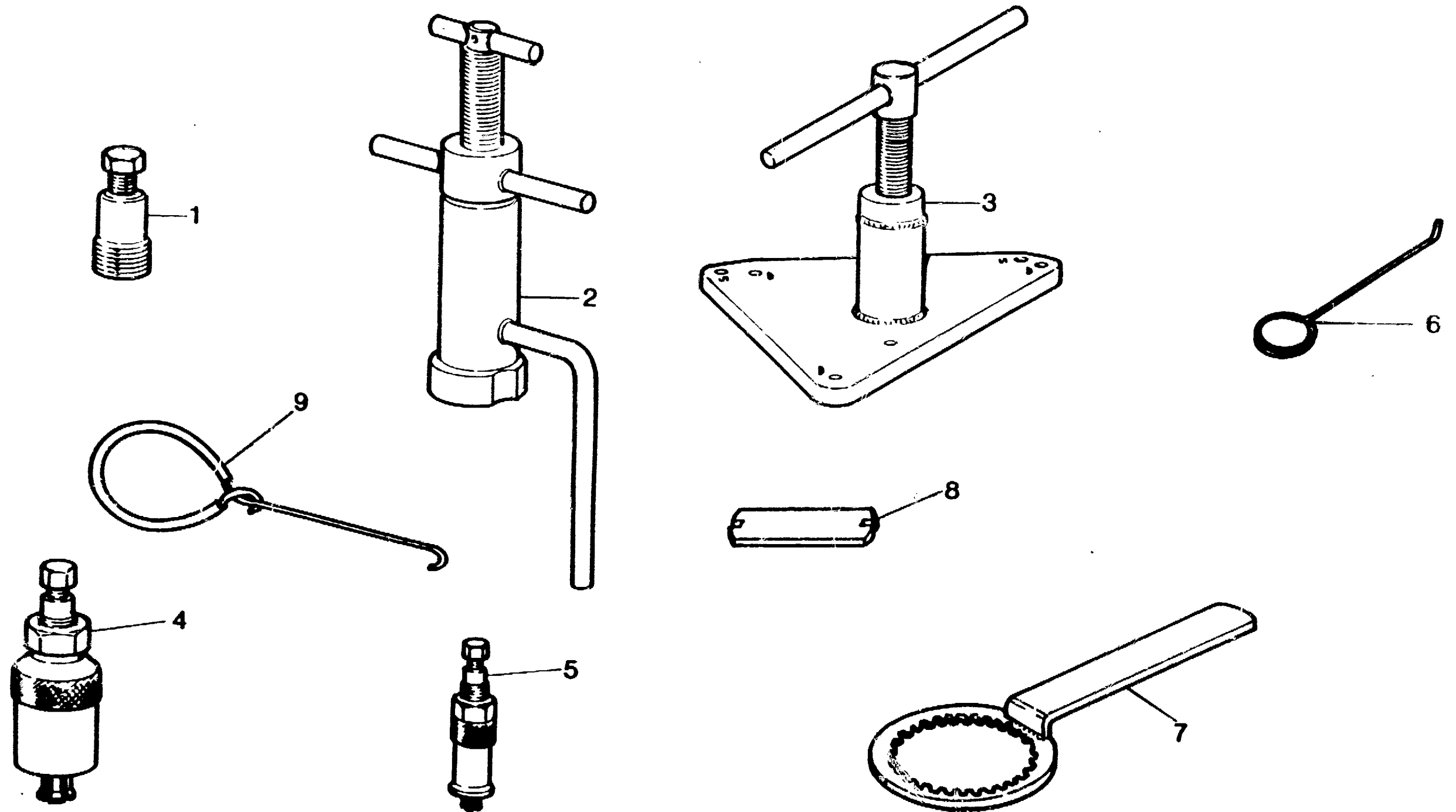
Données indicatif sujet au modifications sans obligation de préavis.

Anderungen vorbehalten.

Datos indicativos sujetos a modificaciones sin compromiso de preaviso.



	Tavola Drawing Table Bild Tabla	Denominazione	Description	Designation	Bezeichnung	Denominacion	Pag
A4	1	ATTREZZI DI ASSISTENZA	SERVICE TOOLS	OUTILS D'ASSISTANCE	HILFAUSRUSTUNG	HERRAMIENTAS DE ASISTENCIA	5
A6	1A	ATTREZZI DI ASS. SOSP. ANT.	FRONT FORK SERVICE TOOLS	OUTILS D'ASSISTANCE SUSP. AVANT	HILFAUSRUSTUNG VORDERTELESKOPGABEL	HERRAMIENTAS DE ASISTENCIA SUSP. DELANT.	7
A8	2	TESTA, CILINDRO, PISTONE, MANOVELLISMO	CYLINDER HEAD, CYLINDER, PISTON, CRANKSHAFT	CULASSE, CYLINDRE, PISTON, VILEBREQUIN	ZYLINDERKOPF, ZYLINDER, KOLBEN, KURBELWELLE	CULATA, CILINDRO, PISTON	9
B1	3	H.T.S.	H.T.S.	H.T.S.	H.T.S.	H.T.S.	17
B5	4	RAFFREDDAMENTO	COOLING	REFROIDISSEMENT	WASSERKÜHLUNG	ENFRIAMIENTO	21
B9	5	BASAMENTO	CRANKCASE	CARTER	GEHAUSE	BANCADA	25
B13	6	COPERCHI BASAMENTO	CRANKCASE COVERS	COUVERCLES CARTER	GEHAUSEDECKEL	TAPA BANCADA	29
C1	7	AVVIAMENTO A PEDALE	KICK STARTER	PEDAL DE MISE EN MARCHÉ	ANLASSER	PUESTA EN MARCHA A PEDAL	31
C5	8	FRIZIONE, TRASM. PRIMARIA	CLUTCH, PRIMARY DRIVE	EMBRAYAGE, TRANSMISS. PRIMAIRE	KUPPLUNG, ERSTERANTRIEB	ENBRAGUE, TRANSM. PRIMARIA	35
C9	9	CAMBIO	TRANSMISSION	BOITE DE VITESSE	WECHSELGETRIEBE	CAMBIO	39
D1	10	COMANDO CAMBIO	SHIFTER	COMMANDE DE VITESSE	GANGSCHALTUNG	MANDO CAMBIO	45
D5	11	PARTE ELETTRICA	ELECTRIC PART	PARTIE ELECTRIQUES	ELEKTRISCHETEILE	PARTE ELECTR.	49
D7	12	CARBURATORE	CARBURETOR	CARBURATEUR	VERGASER	CARBURADOR	51
D15	13	FILTRO ARIA	AIR FILTER	FILTRE AIRE	AIRFILTER	FILTRO DE AIRE	59
E1	14	TELAIO, PEDANE	FRAME, FOOT RESTS	CADRE, REPOSE PIEDS	RAHMEN, FUSSBRETT	BASTIDOR, REPOSAPIES	61
E7	15	SOSPENSIONE ANTERIORE	FRONT FORK ASSEMBLY	SUSPENSION AVANT	VORDERTELESKOPGABEL	SUSPENSION DELANTERA	67
E11	16	FORCELLONE	SWING ARM	FOURCHE	GABEL	HORQUILLA	71
E15	16A	LEVARAGGI SOSPENSIONE POSTERIORE	REAR SUSPENSION LINKAGE	LEVIER SUSPENSION ARRIERE	HEBELWERK HINTERHAUFHANGUNG	PALANCA SUSPENSION TRASERA 71	75
F1	16B	AMMORTIZZATORE POSTERIORE	REAR SUSPENSION	SUSPENSION ARRIERE	HINTERHAUFHANGUNG	SUSPENSION TRASERA	77
F5	17	MANUBRIO E COMANDI	HANDLEBAR AND CONTROLS	GUIDON ET COMMANDES	LENKER UND STEUERORGANE	MANILLAR Y MANDOS	81
F7	18	FRENO IDRAULICO POSTERIORE	REAR HYDRAULIC BRAKE	FREIN HYDRAULIQUE ARRIERE	HINTERBREMSE	FRENO HIDRAULICO TRASERO	83
F11	19	PANNELLI LATERALI, PARAFANGHI, SELLA	SIDE PANELS, FENDERS, SEAT	PANNEAU, GARDE-BOUES, SIEGE	STREIFEN, KOTFLUGEL, SATTEL	PANELES, GUARDABARRAS, SILLIN	87
F13	20	SERBATOIO	GAS TANK	RESERVOIR	KRAFTSTOFFBEHALTER	DEPOSITO	89
F15	20A	SERBATOIO MAGGIORATO	LARGER TANK	RESERVOIR DE PLUS GRANDE CAPACITE	UEBERDIMENSIONIERTER BEHALTER	DEPOSITO AMPLIADO	91
G1	21	SCARICO	EXHAUST SYSTEM	TUYAU D'ÉCHAPPEMENT	AUSPUFFROHR	TUBO DE ESCAPE	93
G5	22	FRENO IDRAULICO ANTERIORE	FRONT HYDRAULIC BRAKE	FREIN HYDRAULIQUE AVANT	VORTERBREMSE	FRENO HIDRAULICO DELANTERA	97
G7	22A	RUOTA ANTERIORE	FRONT WHEEL	ROUE AV.	VORTERRAD	RUEDA DELANTERA	99
G11	23	RUOTA POSTERIORE	REAR WHEEL	ROUE ARRIERE	HINTERRAD	RUEDA TRASERA	103
H1	24	CONTACHILOMETRI, LIBRETTO USO E MANUTENZIONE, AVVIS. ACUSTICO	SPEEDOMETER, OWNER'S MANUAL, HORN	COMPTE-KILOMETRES, EMPLOI D'ENTRETIEN, SIGNAL ACOUSTIQUE	TACHOMETER, BETRIEBSANLEITUNG, BREMSSCHEIBESCHUTZ, HUPE	CUENTA-KILOMETROS, FOLLETO DE INSTRUCCIONES, AVISADOR ACUSTICO	107
H5	25	IMPIANTO Elett., PORTATARGA	ELECTRIC SYSTEM, PLATE HOLDER	INSTALLATION ELECT., PORTE-BALAI	ELEKTR. ANLAGE, SCHILDTRAEGER	INSTALAC. ELECT., PORTA-MATRICULA	111
H9	26	FRECCE	BLINKER	CLIGNOTANT	BLINKER	INTERMITENTE	115
H11	27	DECALCOMANIE	TRANSFER	DECALCOMANIE	ABZIEHBILD	CALCOMANIA	117
H1	28	CARATTERISTICHE TECNICHE	TECHNICAL DATA	DONNEES TECHNIQUES	TECHNISCHE DATEN	FICHA TECNICA	118
I1		INDICE NUMERICO PROGRESSIVO					





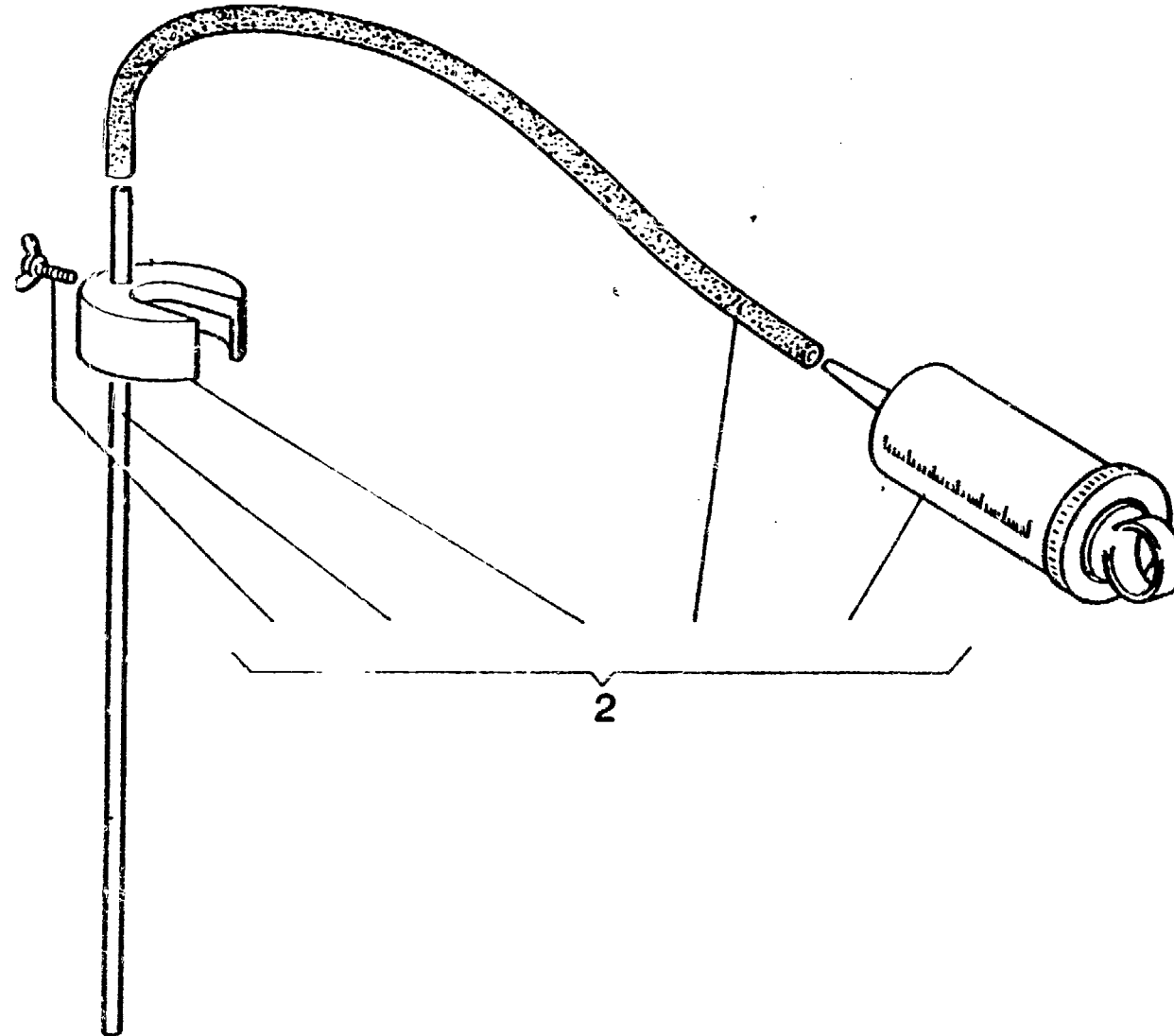
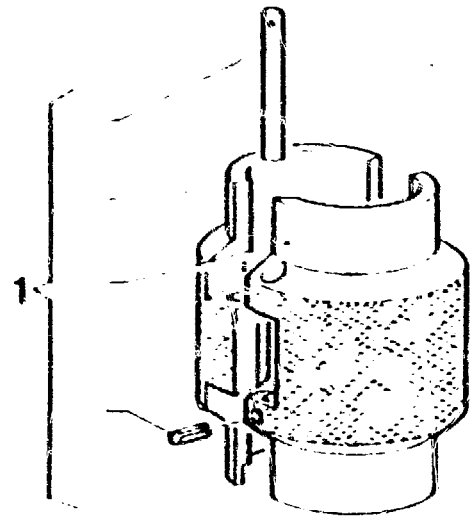
ATTREZZI DI ASSISTENZA - SERVICE TOOLS
OUTILS D'ASSISTANCE - HILFAUSRUSTUNG
HERRAMIENTAS DE ASISTENCIA

TAVOLA
DRAWING
TABLE
BILD
TABLA

1

WR
250 - 360 / 93

Note Notes Notas	Pos. No. Index Pos.	N. Cod. Code No. Code Nr. N. Cod.	DENOMINAZIONE	NAME	DESIGNATION	BESCHREIBUNG	DENOMINACION	Qtz Qty M. pe C. ad	Validità Validity Gültig Validez
	1	8000 60516	Estrattore rotore accensione	Rotor puller	Extracteur pour rotor allumage	Auszieher Rotor zündung	Extractor rotor encendido	1	
	2	8000 58256	Attrezzo mont. alb. motore del carter sx.	Installing tool. crankshaft left	Outil pour montage vilebrequin dans le demicarter G.	Werkzeug für Mont. Motorwelle im linken Kurbelgehäuse	Herramienta mont. eje motor en el carter izq.	1	
	3	8000 58258	Attrezzo separazione semicarter	Crankcase splitting tool	Outil dem. demicarter vilebreq.	Werkzeug um Halbkurbelgehäuse	Herramienta semi-carter	1	
	4	8000 43720	Estrattore cuscinetto albero comando cambio	Bearing extractor	Extracteur pour roulement	Auszieher für Rollenlager	Extractor cojinete	1	
	5	8000 43824	Estratt. cuscinetto a rullini rinvio com. valvola e pompa acqua	Extracteur for roller bearing valve drive gear and water pump	Ext. pour roulement à aiguilles renvoi com. soup. et pompe eau	Abzie. für Nadellager Vorgelege Ventil wasserpumpelagerung	Extractor cojinete de rulos mando valvula y bomba agua	1	
	6	8000 46412	Attrezzo controllo dist. valvola di scarico e pistone	Control tool valve	Outil controle soupape	Kontrollwerkzeug Abstand vent.	Herramienta control valvula	1	
	7	8000 39524	Chiave blocc. mezzo frizione	Clutch hub retaining wrench	Cléf d'arrêt moyseau embrayage	Halterungsschlüssel der	Llave bloquear cubo fricción	1	
	8	1519882-01	Chiave fiss. nipples	Wrench for nipples	Clé pour nipples	Nippelschlüssel	Llave fijacion nipples	1	
	9	1519847-01	Gancio per molle	Hook	Crochet	Haken	Gancho	1	





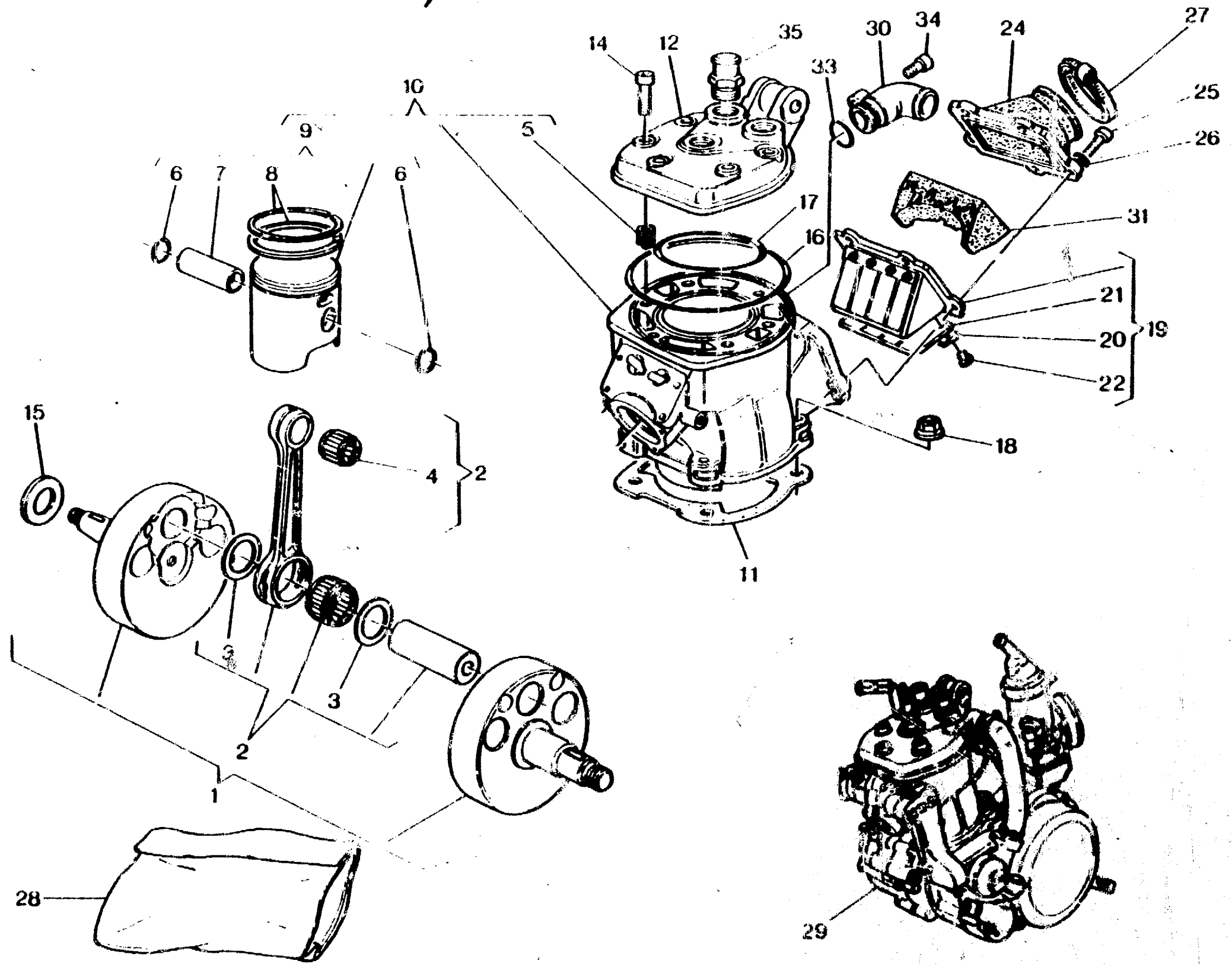
ATTREZZI DI ASSISTENZA SOSPENSIONE ANTERIORE- FRONT FORK SERVICE TOOLS
OUTILS D'ASSISTANCE SUSPENSION AVANT - HILFAUSRUSTUNG VORDERTELESKOPGABEL
HERRAMIENTAS DE ASISTENCIA SUSPENSION DELANTERA

TAVOLA
DRAWING
TABLE
BILD
TABLA



WR
250 - 360 / 93

Note Notes Märkte Notas	Pos. No. Index Pos.	N. Cod. Code No. Nr. Code Code Nr N. Cod.	DENOMINAZIONE	NAME	DESIGNATION	BESHREIBUNG	DENOMINACION	Q.tà Qty Q.té M.ge C.ad	Validità Validity Validité Gültig Validez
	1	8000 72213	Attrezzo mont. paraolio compl.	Oil seal installing tool assy	Outil montage pare-huile compl.	Werkzeug Montage Ölschutz kap	Herr. mont. para-aceite compl.	1	
	2	8000 72217	Attrezzo livello olio compl.	Oil level tool assy	Outil niveau huile compl.	Werkzeug Niveau Öl	Herramienta nivel aceite	1	
	3	8000 72223	Semiganasce per morsa	Jaw	Mâchoire	Zusatzbacke	Tenaza	1	
	4	8000 72224	Ferma lamelle	Retainer	Arret	Klammer	Broche	1	





**TESTA, CILINDRO, PISTONE, MANOVELLISMO - CYLINDER HEAD, CYLINDER, PISTON, CRANKSHAFT
(CULASSE, CYLINDRE, PISTON, VILEBREQUIN - ZYLINDERKOPF, ZYLINDER, KOLBEN, KURBELWELLE
CULATA, CILINDRO, PISTON, PALANCAS**

TAVOLA
DRAWING
TABLE
BILD
TABLA

WR
250 - 360 / 93

Note Notes Notas	Pos. No. Index Pos.	N. Cod. Code No. Nr. Code Code Nr N. Cod.	DENOMINAZIONE	NAME	DESIGNATION	BESCHREIBUNG	DENOMINACION	Q.tà Qty Menge Cant	Valore Value Valeur
	1	8000 73493	Albero motore completo (250)	Crankshaft assy (250)	Vilebrequin compl. (250)	Kurbewelle kpl. (250)	Cigüeral compl. (250)	1	
	1	8000 73505	Albero motore completo (360)	Crankshaft assy (360)	Vilebrequin compl. (360)	Kurbewelle kpl. (360)	Cigüeral compl. (360)	1	
	2	8A00 67634	Biella completa (250)	Connecting rod compl. (250)	Bielle compl. (250)	Pleuelstange kpl. (250)	Biela motor completa (250)	1	
	2	8000 63319	Biella completa (360)	Connecting rod compl. (360)	Bielle compl. (360)	Pleuelstange kpl. (360)	Biela motor completa (360)	1	
	3	8000 50629	Rosetta di rasamento	Washer	Rondelle	Scheibe	Arandela	2	
*	4	8000 17826	Cuscinetto a rullini	Needle bearing	Roulement à aiguilles	Nadelkäfig	Cojinete de rodillos	1	
	5	8A00 30729	Helicoil	Inserted thread	Filetage appliq	Gewindeinsatz	Fileteado aplicado	8	
	6	8000 70223	Anello di fermo	Stop ring	Bague d'arrêt	Haltering	Anillo de retención	2	
	7	8000 56706	Spinotto (250)	Gudgeon (250)	Axe (250)	Bolzen (250)	Perno (250)	1	
	7	8000 70222	Spinotto (360)	Gudgeon (360)	Axe (360)	Bolzen (360)	Perno (360)	1	
	8	8000 69445	Segmento (250)	Circlip (250)	Segment (250)	Kolbenring (250)	Segmento (250)	2	
	8	8000 63584	Segmento (360)	Circlip (360)	Segment (360)	Kolbenring (360)	Segmento (360)	2	
	9		Pistone completo	Compl. piston	Piston complet	Kolbe, kpl.	Pistón completo	1	
	9	8000 68831/1	A-B Ø66,935+66,945 mm (250)					1	
	9	8000 68831/2	C-D Ø66,945+66,955 mm (250)					1	
	9	8000 68831/3	E-F Ø66,955+66,965 mm (250)					1	
	9	8A00 63583/1	A-B Ø77,945+77,955 mm (360)					1	
	9	8A00 63583/2	C-D Ø77,955+77,965 mm (360)					1	
	9	8A00 63583/3	E-F Ø77,965+77,975 mm (360)					1	
	10	8000 73955	Cilindro completo (250)	Cylinder assy (250)	Cylindre compl. (250)	Zylinder kpl. (250)	Cilindro compl. (250)	1	
	10	8000 73502	Cilindro completo (360)	Cylinder assy (360)	Cylindre compl. (360)	Zylinder kpl. (360)	Cilindro compl. (360)	1	
	11	8000 68805	Guarnizione Sp. 0,3 mm	Gasket	Garniture	Dichtung	Junta	1	
	11	8A00 68805	Guarnizione Sp. 0,4 mm	Gasket	Garniture	Dichtung	Junta	1	
	11	8000 68805	Guarnizione Sp. 0,5 mm	Gasket	Garniture	Dichtung	Junta	1	
	11	8A00 68805	Guarnizione Sp. 0,5 mm	Gasket	Garniture	Dichtung	Junta	1	
	11	8000 68805	Guarnizione Sp. 0,8 mm	Gasket	Garniture	Dichtung	Junta	1	



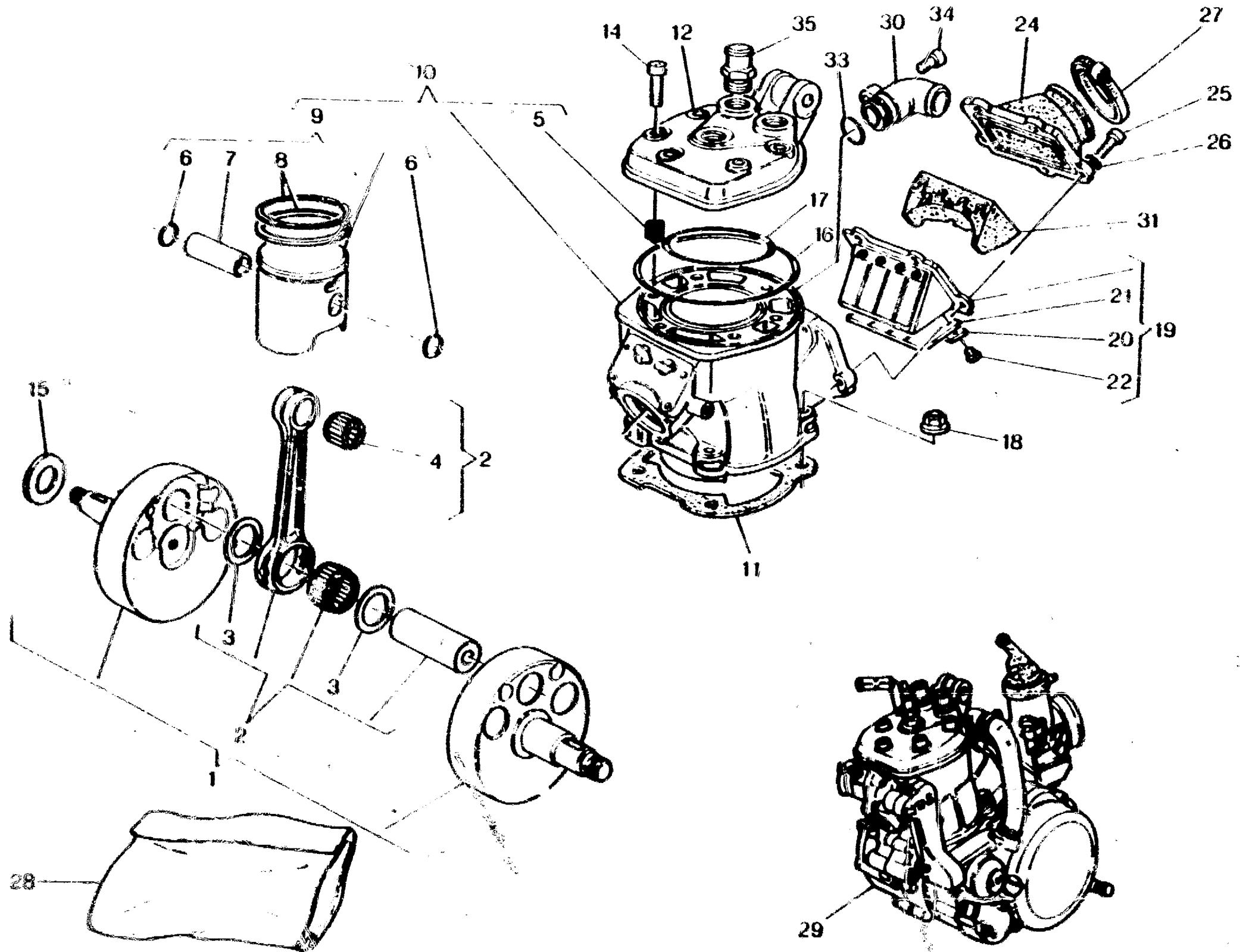
TESTA, CILINDRO, PISTONE, MANOVELLISMO - CYLINDER HEAD, CYLINDER, PISTON, CRANKSHAFT
 CULASSE, CYLINDRE, PISTON, VILEBrequIN - ZYLINDERKOPF, ZYLINDER, KOLBEN, KURBELWELLE
 CULATA, CILINDRO, PISTON, PALANCAS

TAVOLA
DRAWING
TABLE
BILD
TABLA

2

WR
250 - 360 / 93

Pos. No.	N. Cat.	DENOMINAZIONE	NAME	DESIGNATION	BESCHREIBUNG	DENOMINACION	Q.tà	Val. di
Pos. No.	N. Cat.						Clas	Validad
Pos. No.	N. Cat.						M. g.	Qualit.
Pos. No.	N. Cat.						Car.	Validad
12	8000 68704	Testa cilindro (250)	Cylinder head (250)	Culasse (250)	Zylinderkopf (250)	Cabeza cilindro (250)	1	
12	8000 73356	Testa cilindro (360)	Cylinder head (360)	Culasse (360)	Zylinderkopf (360)	Cabeza cilindro (360)	1	
14	60N10 2558	Vite	Screw	Vis	Schraube	Tornillo	6	
15	8000 10350	Rosetta Sp. 0,3 mm	Washer	Rondelle	Scheibe	Arandela	1	
15	80A0 10350	Rosetta Sp. 0,4 mm	Washer	Rondelle	Scheibe	Arandela	1	
15	80B0 10350	Rosetta Sp. 0,5 mm	Washer	Rondelle	Scheibe	Arandela	1	
16	8A00 3593	Anello OR (esterno) (250)	O-Ring (250)	Bague OR (250)	O-Ring (250)	Anillo OR (250)	1	
15	8800 63593	Anello OR (esterno) (360)	O-Ring (360)	Bague OR (360)	O-Ring (360)	Anillo OR (360)	1	
17	8A00 44117	Anello OR (interno) (250)	O-Ring (250)	Bague OR (250)	O-Ring (250)	Anillo OR (250)	1	
17	8000 63594	Anello OR (interno) (360)	O-Ring (360)	Bague OR (360)	O-Ring (360)	Anillo OR (360)	1	
18	8070 38624	Dado	Nut	Ecrou	Mutter	Tuerca	4	
19	8300 8.275	Valvola aspirazione compl.	Inlet valve assy	Soupape d'aspiration compl.	Einlassventil kpl.	Válvula de aspiración compl.	1	
20	8000 61101	Piastrina di fermo	Stop plate	Plaque d'arrêt	Stopplatte	Pieza de retención	2	
21	8A00 70381	Laminella	Plate	Lamelle	Plättchen	Laminilla	2	
22	8000 61102	Vite	Screw	Vis	Schraube	Tornillo	8	
23	60N1 15533	Rosetta elastica	Spring washer	Rondelle élastique	Federscheibe	Arandela elástica	8	
24	8000 68471	Raccordo di aspir.	Union	Raccord	Anschluss	Empalme	1	
25	60N10 2510	Vite	Screw	Vis	Schraube	Tornillo	5	
26	62N1 15504	Rosetta piana	Washer	Rondelle	Scheibe	Arandela	5	
27	8000 27521	Fascia	Clamp	Collier	Schelle	Banda	1	
28	8000 73540	Gr. guarn. e anelli di ten. (250)	Gasket set (250)	Groupe garnitures (250)	Dichtungssatz (250)	Grupo juntas (250)	1	
28	8000 73562	Gr. guarn. e anelli di ten. (360)	Gasket set (360)	Groupe garnitures (360)	Dichtungssatz (360)	Grupo juntas (360)	1	
29	800L 73419	Motore completo (250)	Crankshaft assy (250)	Vilebrequin compl. (250)	Kurbwelle kpl. (250)	güelva compl. (250)	1	
29	800L 73431	Motore completo (360)	Crankshaft assy (360)	Vilebrequin compl. (360)	Kurbwelle kpl. (360)	güelva compl. (360)	1	
30	8000 13590	Raccordo	Union	Raccord	Anschluss	Empalme	1	
31	8000 68473	Inserito valvola aspirazione	Inlet valve insert	Place soupape admission	Einlass-Ventil Einsetz	Inserto válvula aspiración	1	





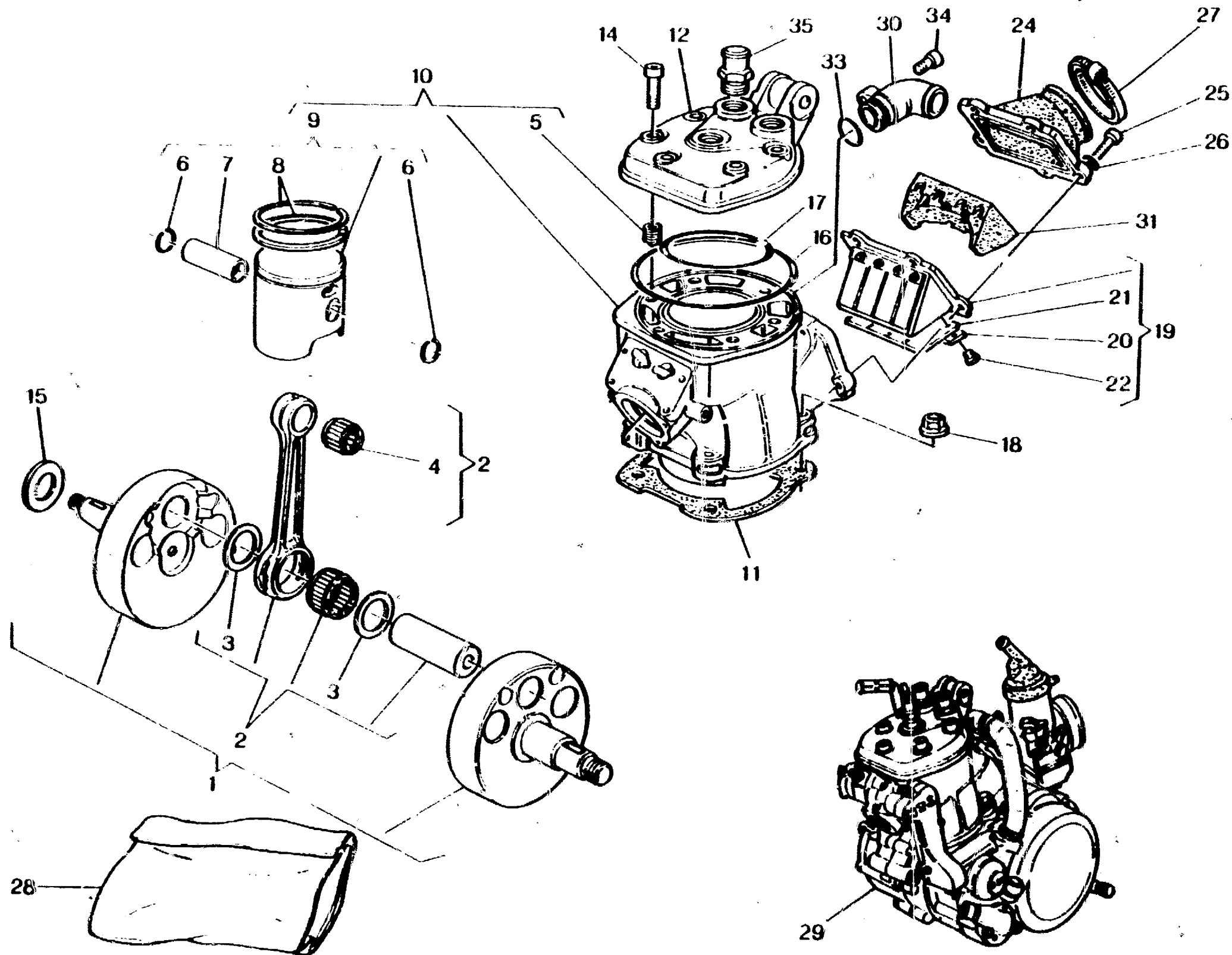
TESTA, CILINDRO, PISTONE, MANOVELLISMO - CYLINDER HEAD, CYLINDER, PISTON, CRANKSHAFT
CULASSE, CYLINDRE, PISTON, VILEBREQUIN - ZYLINDERKOPF, ZYLINDER, KOLBEN, KURBELWELLE
CULATA, CILINDRO, PISTON, PALANCAS

TAVOLA
DRAWING
TABLE
BILD
TABLA

2

WR
250 - 360 / 93

Nota Notes Marka Notas	Pos. N. Indice Pos.	N. Cod. Code No. Nr. Code Code Nr N. Cod.	DENOMINAZIONE	NAME	DESIGNATION	BESCHREIBUNG	DEMINACION	Q.tà Qty Q.té M.ge C.ad	Validità Validity Validez Gültig Validez
	33	8000 18422	Anello di tenuta	Seal ring	Bague d'étanchéité	Dichtungsring	Anillo de retención	1	
	34	60N10 7335	Vite	Screw	Vis	Schraube	Tomillo	1	
	35	8000 63885	Raccordo	Union	Raccord	Anschluss	Empalme	2	
			★ = Accoppiamento piede biella	★ = Connecting rod small end Coupling	★ = Couplage du pied de bielle	★ = Verbindung des Pleuelstangenkopfes	★ = Acoplamiento pie de biela		





**TESTA, CILINDRO, PISTONE, MANOVELLISMO - CYLINDER HEAD, CYLINDER, PISTON, CRANKSHAFT
CULASSE, CYLINDRE, PISTON, VILEBREQUIN - ZYLINDERKOPF, ZYLINDER, KOLBEN, KURBELWELLE
CULATA, CILINDRO, PISTON, PALANCAS**

TAVOLA
DRAWING
TABLE
BLD
TABLA

2

WR
250 - 360 / 93

La sottoriportata tabella elenca i possibili accoppiamenti che consentono di ottenere il corretto gioco radiale di 0,002+0,010 mm

The table hereunder shows the possible coupling which allow to obtain a radial clearance of 0.002+0.010 mm

Le tableau ci-dessous indique tous les couplages possibles permettant d'obtenir le jeu radial exact de 0,002+0,010 mm

Die folgende Tabelle gibt die möglichen Verbindungen an für das genaue Radialspiel von 0,002+0,010 mm

La tabla que se da a continuación lista los acoplamientos posibles que permiten obtener el juego radial correcto de 0,002+0,010 mm

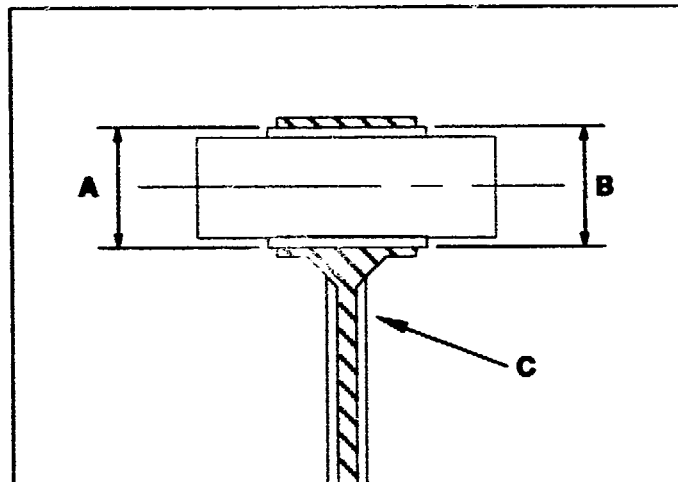
C: colore di selezione biella

C: rod selection colour

C: couleur de sélection bielle

C: Wahlfarbe der Pleuelstange

C: color de selección biela



Colore di selezione foro «A» piede di biella (mm) Hole selection colour «A» connecting rod small end (mm) Couleur de sélection trou «A» pied de bielle (mm) Wahlfarbe der Bohrung «A» Pleuelstangenkopf (mm) Color de selección «A» pie de biela (mm)	Selezione gabbia a rullini «B» Cage selection «B» Sélection cage à rouleaux «B» Wahlradelkäfig «B» Selección jaula de agujas «B»
Giallo - Yellow - Jaune - Gelb - Amarillo 21,994 + 21,996	- 3 +- 5
Verde - Green - Vert - Grün - Verde 21,996 + 21,998	- 3 +- 5
Bianco - White - Blanc - Weiss - Blanco 21,998 + 22,000	- 1 +- 3 - 2 +- 4
Nero - Black - Noir - Schwarz - Negro 22,000+ 22,002	0 +- 2 - 1 +- 3
Rosso - Red - Rouge - Rot - Rojo 22,002 + 22,004	0 +- 2

Qualora, in sede di revisione del motore, si dovesse riscontrare un gioco radiale superiore al limite ammesso di 0,015 mm e non fosse più visibile il contrassegno del colore sullo stelo della biella, rilevare il diametro «A» del piede di biella e, in base a questo, montare la gabbietta appropriata.

When overhauling, should a radial clearance greater than the consented limit of 0.015 mm be noticed and the colour mark under the connecting rod small end is no more visible, collect the connecting rod small end «A» diameter and assemble the right cage according to it.

Si en révisonnant le moteur on trouve un jeu radial supérieur à la limite admise de 0,015 mm et le marque de la couleur n'est plus visible sur la tige de bielle, enregistrer le diamètre «A» du pied de bielle et assembler la cage exacte selon ce diamètre.

Falls bei Motorprüfung das Radialspiel über das zugelassene Mass von 0,015 mm sein sollte und das Farbkennzeichen an der Pleuelstange nicht mehr sichtbar ist, wird der «A»-Durchmesser des Pleuelstangenkopfes gemessen und auf Grund dessen der geeignete Käfig montiert..

En el caso que, cuando inspeccione el motor, encuentre un juego radial superior al límite admitido de 0,015 mm y no resultara más visible la señalización del color en el vástago de la biela, registre el diámetro «A» del piede biela y, sobre la base de este dato, monte la jaula adecuada.

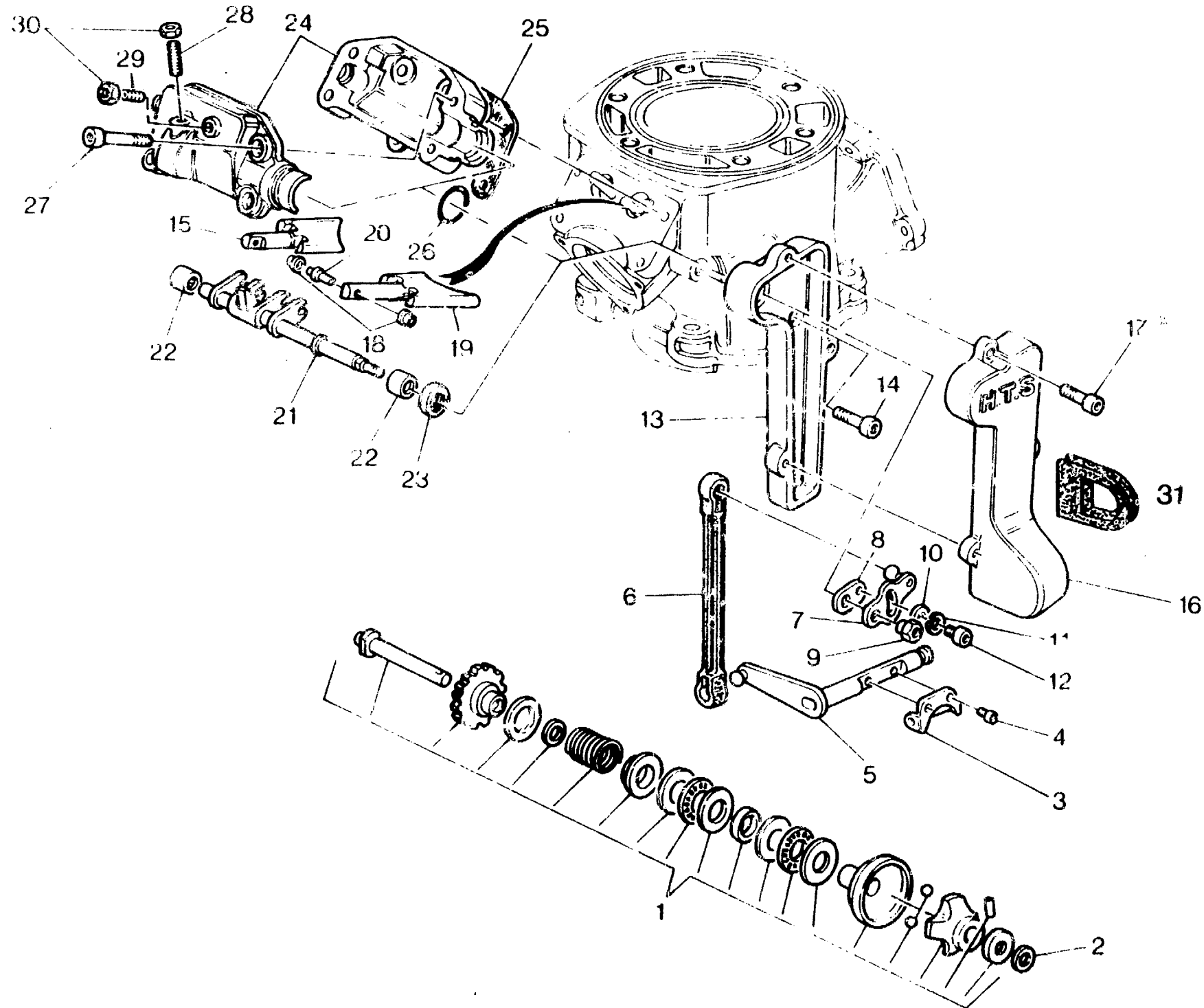
NOTA: Nel richiedere la gabbia a rullini, specificare la selezione.

NOTE: When requesting the cage, specify the selection.

NOTA: En demandant la cage à rouleaux, spécifier la sélection.

BEMERKUNG: Bei Anfrage den genauen Wahlradelkäfig angeben.

NOTA: cuando pida la jaula de agujas, especifique la selección.





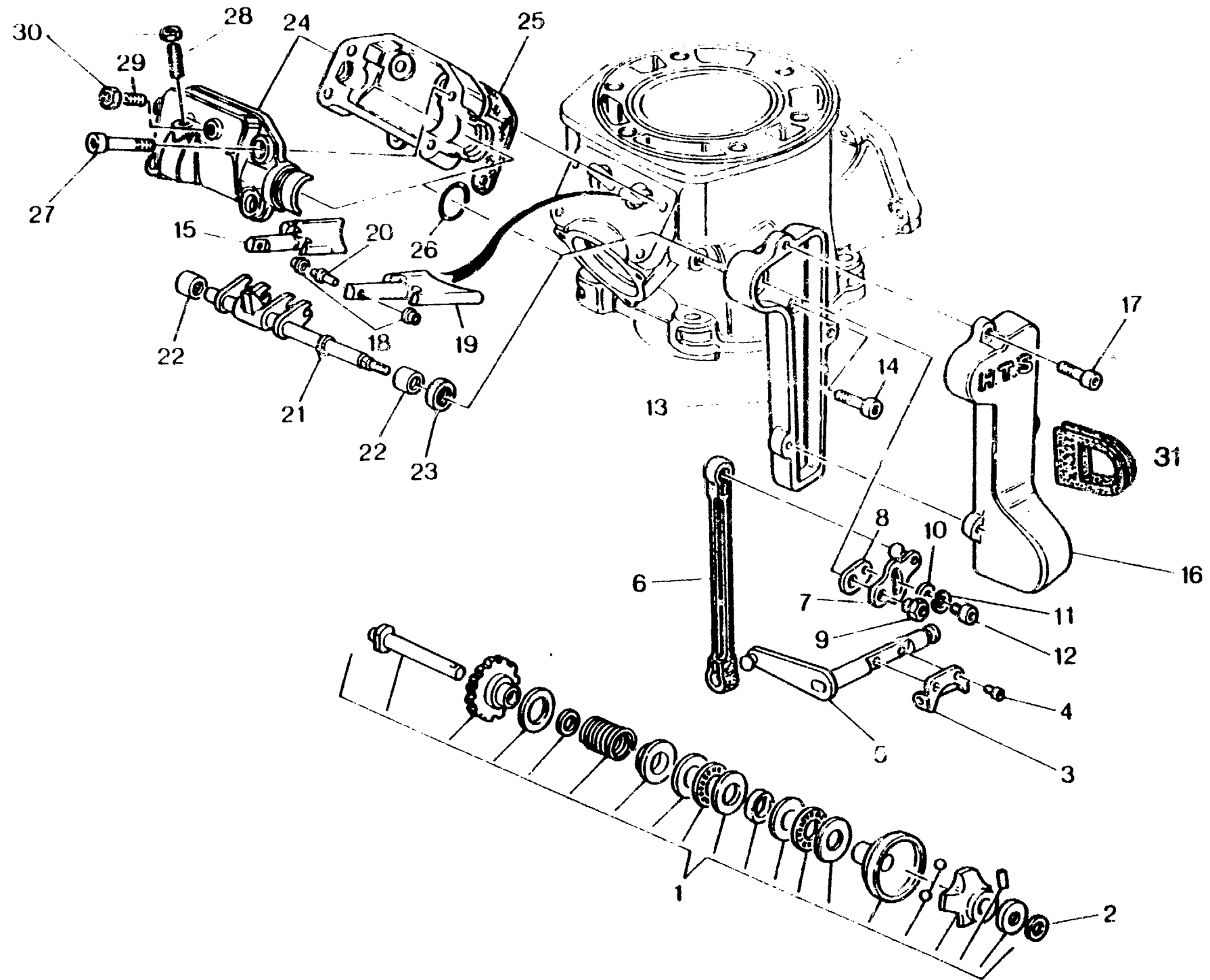
H.T.S. - H.T.S.
H.T.S. - H.T.S.
H.T.S.

TAVOLA
DRAWING
TABLE
BILD
TABLA

3

WR
250 - 360 / 93

Note Notes Mark Notas	Pos. No. N. Inde- Pos.	N. Cod. Code No. Nr. Code Code Nr N. Cod.	DENOMINAZIONE	NAME	DESIGNATION	BESHREIBUNG	DENOMINACION	Q.tà Qty Q.tà M.ge C.ad	Validità Validity Gültig Validez
	1	8000 64454	Regol. com. valvoia (250)	Valve drive regulator (250)	Registre com. soupape (250)	Regier für Abzapventil. (250)	Regul. mando válvula (250)	1	
	1	8000 74870	Regol. com. valvola (360)	Valve drive regulator (360)	Registre com. soupape (360)	Regler für Abzapventil. (360)	Regul. mando válvula (360)	1	
	2	8000 34292	Rosetta di ras. sp. 0,3 mm	Washer	Rondelle	Scheibe	Arandela	1	
	2	80A0 34292	Rosetta di ras. sp. 0,4 mm	Washer	Rondelle	Scheibe	Arandela	1	
	2	80B0 34292	Rosetta di ras. sp. 0,5 mm	Washer	Rondelle	Scheibe	Arandela	1	
	2	80C0 34292	Rosetta di ras. sp. 0,6 mm	Washer	Rondelle	Scheibe	Arandela	1	
	3	8000 35620	Forcella comando valvola	Control fork	Fourche commande	Gabel	Horquilla	1	
	4	60N10 2870	Vite	Screw	Vis	Schraube	Tomillo	2	
	5	8000 57019	Alberino rinvio	Counter shaft	Arbre de renvoi	Vorgelegewelle	Eje de reencio	1	
	6	8B00 57027	Astina	Control rod	Coulisseau	Steuerstange	Varilla	1	
	7	8000 57022	Leva comando	Lever	Levier	Hebel	Palanca	1	
	8	8000 57024	Leva	Lever	Levier	Hebel	Palanca	1	
	9	8000 52545	Dado	Nut	Ecrou	Mutter	Tuerca	1	
	10	60N1 15503	Rosetta piana	Washer	Rondelle	Scheibe	Arandela	1	
	11	60N1 15535	Rosetta elastica	Spring washer	Rondelle élastique	Federscheibe	Arandela elástica	1	
	12	60N10 2482	Vite	Screw	Vis	Schraube	Tomillo	1	
	13	8000 68820	Base coperchio (250)	Cover basis (250)	Socle pour couvercle (250)	Dekel-basis (250)	Base tapa (250)	1	
	13	8000 73370	Base coperchio (360)	Cover basis (360)	Socle pour couvercle (360)	Dekel-basis (360)	Base tapa (360)	1	
	14	60N10 2483	Vite	Screw	Vis	Schraube	Tomillo	2	
	15	8000 68651	Valvola di scarico DX (250)	Exhaust valve (250)	Soupape d'échappement (250)	Auslass-Ventil (250)	Válvula de escape (250)	1	
	15	8000 73440	Valvola di scarico DX (360)	Exhaust valve (360)	Soupape d'échappement (360)	Auslass-Ventil (360)	Válvula de escape (360)	1	
	16	8000 68821	Coperchio (250)	Cover (250)	Couvercle (250)	Deckel (250)	Tapa (250)	1	
	16	8000 73371	Coperchio (360)	Cover (360)	Couvercle (360)	Deckel (360)	Tapa (360)	1	
	17	60N10 2483	Vite	Screw	Vis	Schraube	Tomillo	3	
	18	8000 58043	Rotella	Wheel	Galet	Rädchen	Ruedecilla	1	
	19	8000 68650	Valvola di scarico SX (250)	Exhaust valve (250)	Soupape d'échappement (250)	Auslass-Ventil. (250)	Válvula de escape (250)	1	





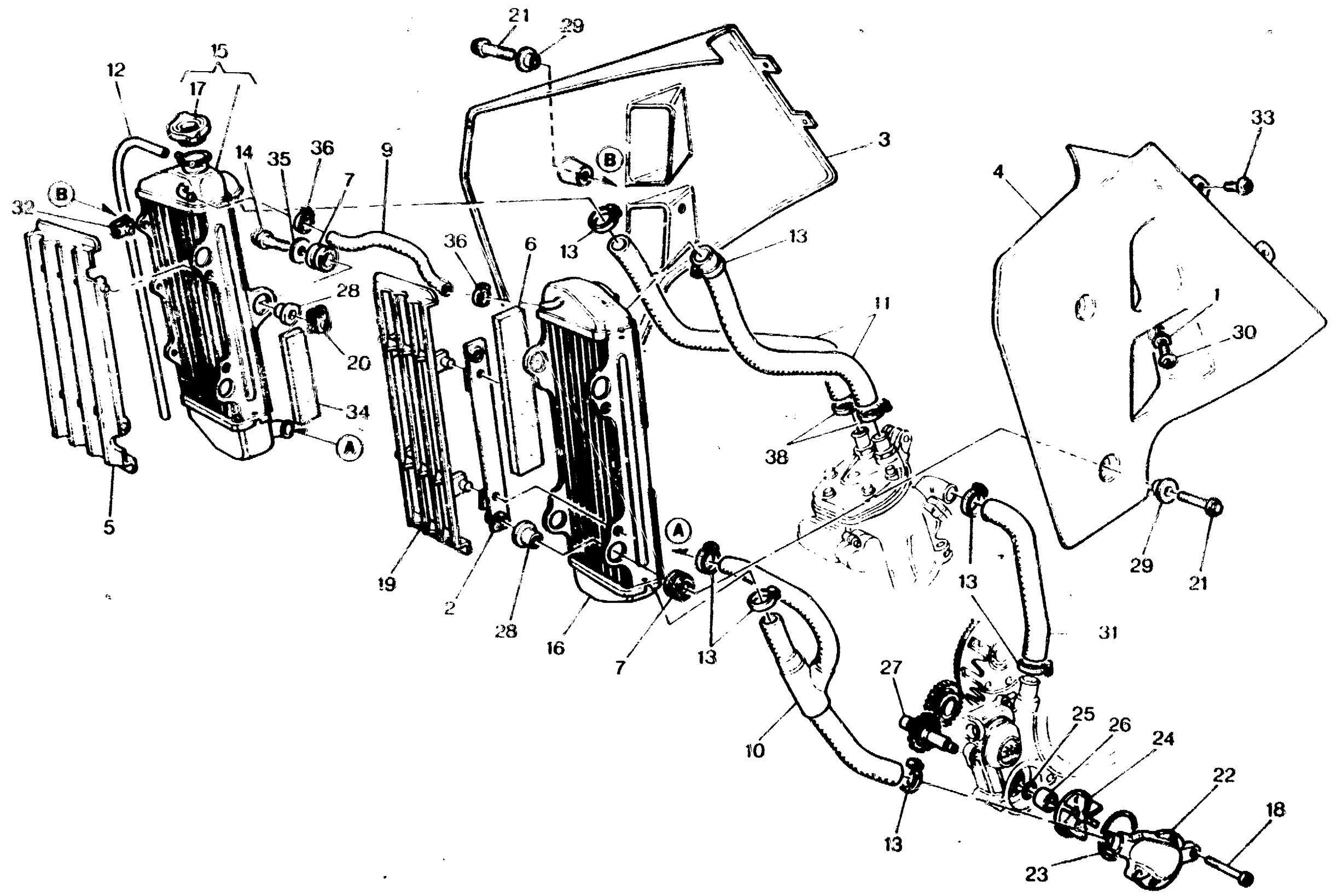
H.T.S. - H.T.S.
H.T.S. - H.T.S.
H.T.S.

TAVOLA
DRAWING
TABLE
BILD
TABLA

3

WR
250 - 360 / 93

Note Notes Notas	Pos. No. N. Index Pos.	N. Cod. Code No. Nr. Code Code Nr. N. Cod.	DENOMINAZIONE	NAME	DESIGNATION	BESCHREIBUNG	DENOMINACION	Q.tà Qty Q.tà M.ge C. ad	Validità Validity Validez Gültig Validez
	19	8000 73441	Valvola di scarico SX (360)	Exhaust valve (360)	Soupape d'échappement (360)	Auslass-Ventil (360)	Válvula de escape (360)	1	
	20	8000 58046	Perno	Pin	Pivot	Bolzen	Perno	1	
	21	8000 68816	Perno	Pin	Pivot	Bolzen	Perno	1	
	22	8000 31748	Boccola a rullini	Rollenbush	Douille rouleaux	Rollerbuchse	Casquillo	2	
	23	8000 64296	Anello di tenuta	Seal ring	Bague d'étanchéité	Dichtungsring	Anillo de retención	1	
	24	8000 70642	Supporto completo	Support	Support	Halterung	Soporte	1	
	25	8000 68819	Guarnizione (250)	Gasket (250)	Garniture (250)	Dichtung (250)	Junta (250)	1	
	25	8000 73443	Guarnizione (360)	Gasket (360)	Garniture (360)	Dichtung (360)	Junta (360)	1	
	26	8000 36380	Anello OR	O-Ring	Bague OR	O-Ring	Anillo OR	1	
	27	60N10 2489	Vite	Screw	Vis	Schraube	Tomillo	4	
	28	60N10 2487	Vite reg. alzata	Screw	Vis	Schraube	Tomillo	1	
	29	8000 74261	Vite reg. chiusura	Screw	Vis	Schraube	Tomillo	1	
	30	60N1 15032	Dado	Nut	Ecrou	Mutter	Tuerca	2	
	31	8000 50559	Guarnizione	Gasket	Garniture	Dichtung	Junta	1	





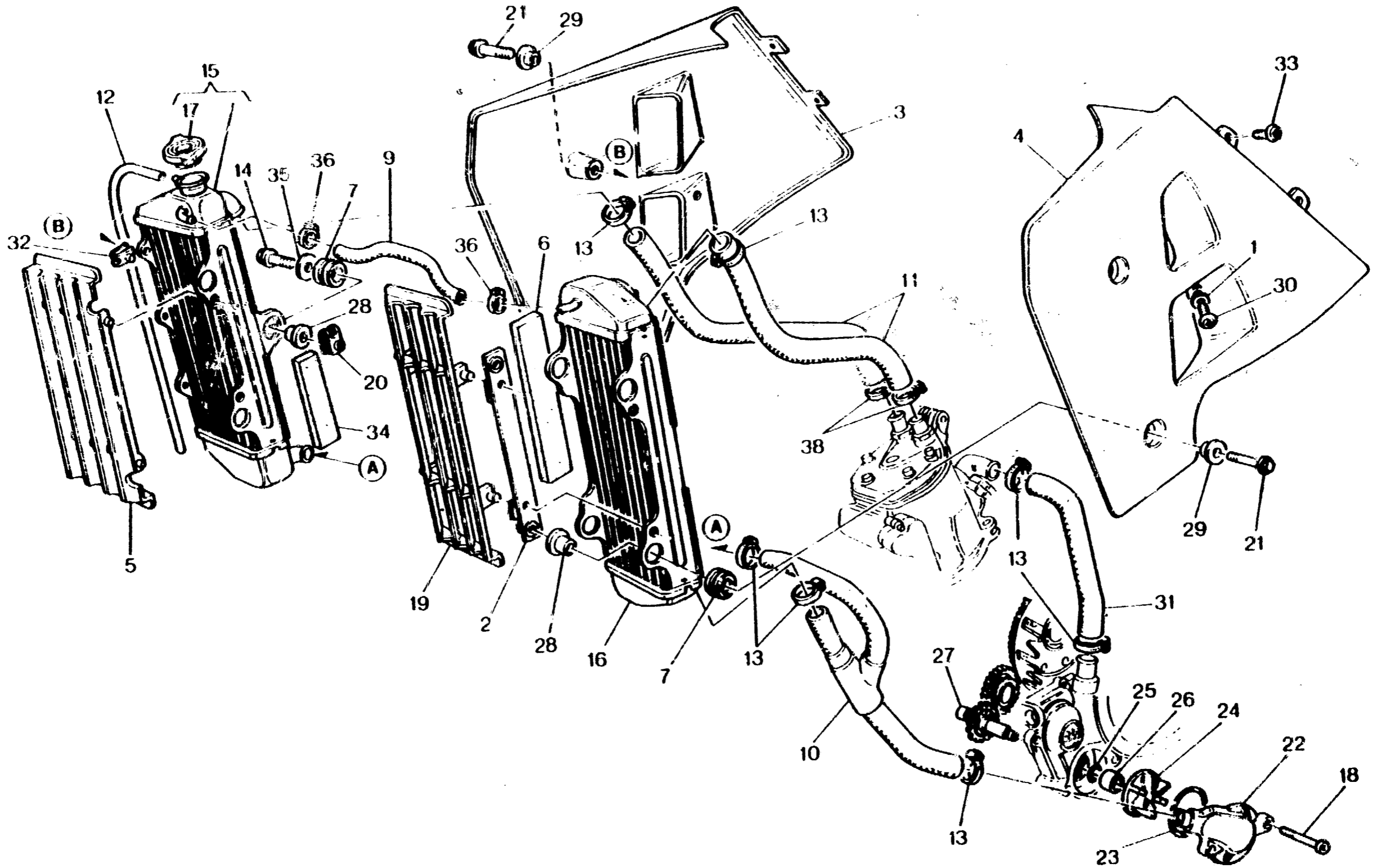
RAFFREDDAMENTO - COOLING
REFROIDISSEMENT - WASSERKÜHLUNG
ENFRIAMIENTO

TAVOLA
DRAWING
TABLE
BILD
TABLA

4

WR
250 - 380 / 93

Nota Note Notas Anmerk. Notas	Pos. No. N. N. Pos.	N. Cat. Code No. Nr. Code Code Nr N. Cat.	DENOMINAZIONE	NAME	DESIGNATION	BESCHREIBUNG	DENOMINACION	Q.tà Qty M. pe C. m	Validità Validity Valido Gültig Validez
	1	8000 56359	Rosetta	Washer	Rossetta	Scheibe	Arandela	2	
	2	8000 65822	Staffa	Bracket	Etrier	Buegel	Brida	1	
	3	9000 70203	Convogliatore destro	Right side panel	Flanc droit	Rechte Flanke	Lateral derecho	1	
	4	8000 64530	Convogliatore sinistro	Left side panel	Flanc gauche	Linke Flanke	Lateral izquierdo	1	
	5	8000 60165	Griglia destra	R. grid	Grille D.	R. Rost	Parrilla Der.	1	
	6	8000 65438	Spessore elastico	Spacer	Entretoise	Distanzstück	Espesor	1	
	7	8000 59803	Gommino	Rubber pad	Pièce caoutchouc	Gummistück	Junta de goma	6	
	9	8000 43715	Condotto	Pipe	Tuyau	Rohr	Tubo	1	
	10	8000 70030	Condotto	Pipe	Tuyau	Rohr	Tubo	1	
	11	8000 67318	Condotto	Pipe	Tuyau	Rohr	Tubo	2	
	12	8000 43715	Tubo sfciato	Pipe	Tuyau	Rohr	Tubo	1	
	13	8000 35751	Fascetta	Clamp	Collier	Schelle	Banda	8	
	14	60N10 62723	Vite	Screw	Vis	Schraube	Tomillo	6	
	15	8000 65102	Radiatore destro compl.	Right radiator compl.	Radiateur droit compl.	Rechter Kühler kpl.	Radiador derecho compl.	1	
	16	8000 65101	Radiatore sinistro	Left radiator	Radiateur gauche	Linker Kühler	Radiador izquierdo	1	
	17	8000 43714	Tappo radiatore	Plug	Bouchon	Verschluss	Tapón	1	
	18	60N10 2515	Vite	Screw	Vis	Schraube	Tomillo	2	
	19	8000 64565	Griglia sinistra	L. grid	Grille G.	L. Rost	Parrilla lzq.	1	
	20	8000 46893	Dado	Nut	Ecrou	Mutter	Tuerca	6	
	21	8000 62726	Vite	Screw	Vis	Schraube	Tomillo	4	
	22	8000 59856	Coperchio pompa	Pump cover	Couvercle pompe	Pumpendeckel	Tapa bomba	1	
	23	8000 19965	Anello OR	O-Ring	Bague OR	O-Ring	Anillo OR	1	
	24	8000 59845	Girante	Rotor	Couronne	Lautrad	Rotor	1	
	25	8000 34083	Anello OR	O-Ring	Bague OR	O-Ring	Anillo OR	1	
	26	8000 59844	Distanziale	Spacer	Entretoise	Distanzstück	Separador	1	
	27	8000 59843	Alb. rinvio com. pompa Z=25	Courter shaft	Arbre de renvoi	Vorgelegewelle	Eje de reencio	1	



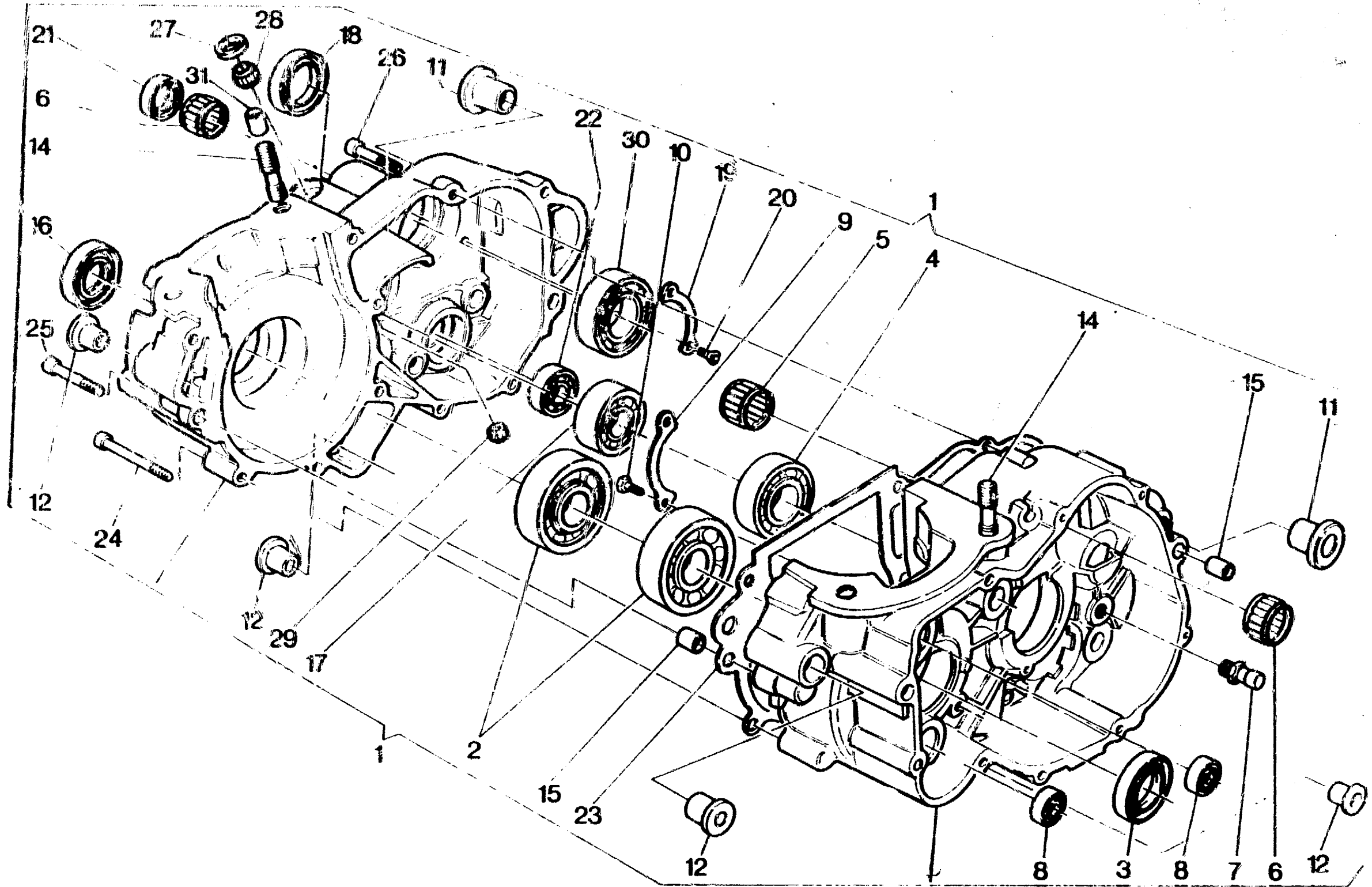


RAFFREDDAMENTO - COOLING
REFROIDISSEMENT - WASSERKÜHLUNG
ENFRIAMIENTO

TAVOLA
DRAWING
TABLE
BILD
TABLA

WR
250 - 360 / 93

Note Notes Notas	Pos. No. N. Index Pos.	N. Cod. Code No. Nr. Code Code Nr N. Cod.	DENOMINAZIONE	NAME	DESIGNATION	BESCHREIBUNG	DENOMINACION	Q.M. Qty Q.tà M.ge C.M.	Valori Values Valores Qty Value
	28	8000 59802	Bussola	Bushing	Douille	Buchse	Manquillo	6	
	29	8000 65430	Buccola	Bush	Douille	Buchse	Casquillo	4	
	30	8000 62725	Vite	Screw	Vis	Schraube	Tornillo	1	
	31	8000 63630	Condotto	Pipe	Tuyau	Rohr	Tubo	1	
	32	8000 60873	Dado a graffetta	Nut	Ecrou	Mutter	Tuerca	2	
	33	8000 62725	Vite	Screw	Vis	Schraube	Tornillo	4	
	34	8000 60926	Spessore elastico	Spacer	Entretoise	Distanzstück	Espesor	1	
	35	8000 59801	Rosetta	Washer	Rondelle	Scheibe	Arandela	6	
	36	8000 56532	Fascetta	Clamp	Collier	Schelle	Banda	2	
	38	8000 42331	Fascetta	Clamp	Collier	Schelle	Banda	2	



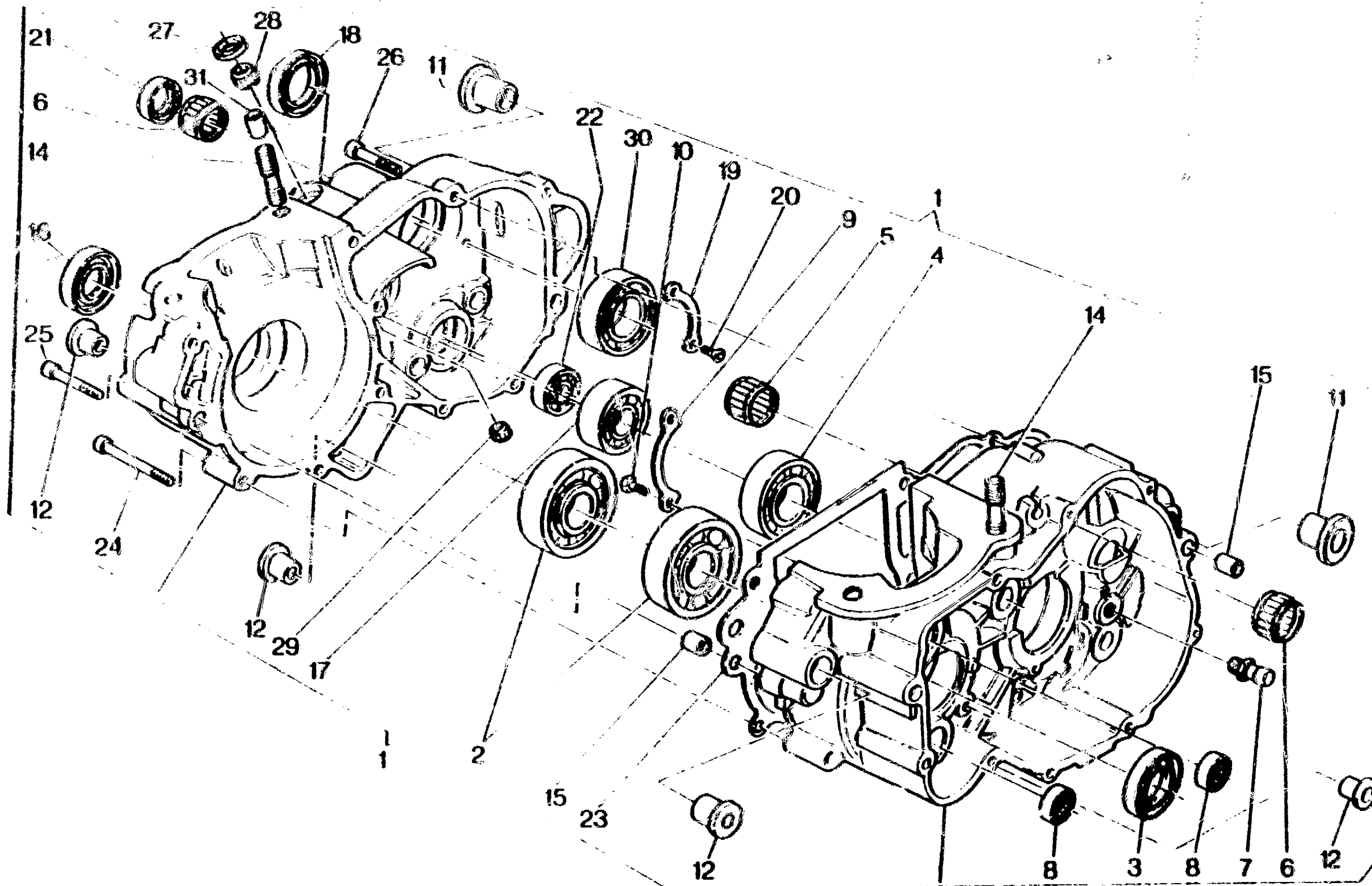


**BASAMENTO - CRANKCASE
CARTER - GEHAUSE
BANCA DA**

**TAVOLA
DRAMBFO
TABLE
BIB
TABLA**

**WR
250 - 360 / 93**

Pos. N. Pos. N. Pos.	N. Cat. Code No. Nr. Code Code Nr N. Cat.	DENOMINAZIONE	NAME	DESIGNATION	BESCHREIBUNG	DENOMINAZION	Q.M. Qty Eggs Cant	Valut. Valut. Valut. Valut.
1	8000 73497	Carters motore comp. (250)	Crankcase assy (250)	Carter compl. (250)	Kurbergehaue kpl. (250)	Carter motor completi (250)	1	
1	8000 73506	Carters motore comp. (360)	Crankcase assy (360)	Carter compl. (360)	Kurbergehaue kpl. (360)	Carter motor completi (360)	1	
2	8000 42155	Cuscinetti albero motore	Ball bearing	Roulement à billes	Kugellager	Cojinete de bolas	2	
3	8000 30728	Anello di tenuta	Seal ring	Bague d'étanchéité	Dichtungering	Anillo de retención	1	
4	8000 24952	Cusc. a sfere	Ball bearing	Roulement à billes	Kugellager	Cojinete de bolas	1	
5	8000 36440	Cusc. a sfere	Ball bearing	Roulement à billes	Kugellager	Cojinete de bolas	1	
6	8000 48212	Cusc. a rullini	Needle bearing	Roulement à aiguilles	Nadelkäfig	Cojinete de rodillos	2	
7	8000 66625	Perno fermo selettore	Pin	Pivot	Bolzen	Perno	1	
8	80000 6597	Cuscinetto	Bearing	Roulement	Lager	Cojinete	2	
9	8000 42100	Piastrina	Plate	Plaquette	Plättchen	Placa	1	
10	60N10 2505	Vite	Screw	Vis	Schraube	Tomillo	2	
11	8000 73500	Bussola	Bushing	Douille	Buchse	Manguito	2	
12	8000 31717	Bussola	Bushing	Douille	Buchse	Manguito	4	
14	8000 42185	Prigioniero	Stud bolt	Prisonnier	Stiftschraube	Prisionero	4	
15	80000 7719	Bussola di riferimento	Bushing	Douille	Buchse	Manguito	4	
16	8000 32389	Anello di tenuta	Seal ring	Bague d'étanchéité	Dichtungering	Anillo de retención	1	
17	8000 48208	Cusc. a sfere albero primario	Ball bearing	Roulement à billes	Kugellager	Cojinete de bolas	1	
18	8000 48211	Anello di tenuta	Seal ring	Bague d'étanchéité	Dichtungering	Anillo de retención	1	
19	8000 38518	Piastrina	Plate	Plaquette	Plättchen	Placa	1	
20	8000 42643	Vite	Screw	Vis	Schraube	Tomillo	2	
21	8000 48209	Anello di tenuta	Seal ring	Bague d'étanchéité	Dichtungering	Anillo de retención	1	
22	80000 2124	Cusc. a sfere	Ball bearing	Roulement à billes	Kugellager	Cojinete de bolas	1	
23	8000 72522	Guarnizione	Gasket	Garniture	Dichtung	Junta	1	
24	60N10 2515	Vite L = 50 mm	Screw	Vis	Schraube	Tomillo	2	
25	60N10 2514	Vite L = 45 mm	Screw	Vis	Schraube	Tomillo	6	
26	60N10 2512	Vite L = 35 mm	Screw	Vis	Schraube	Tomillo	4	





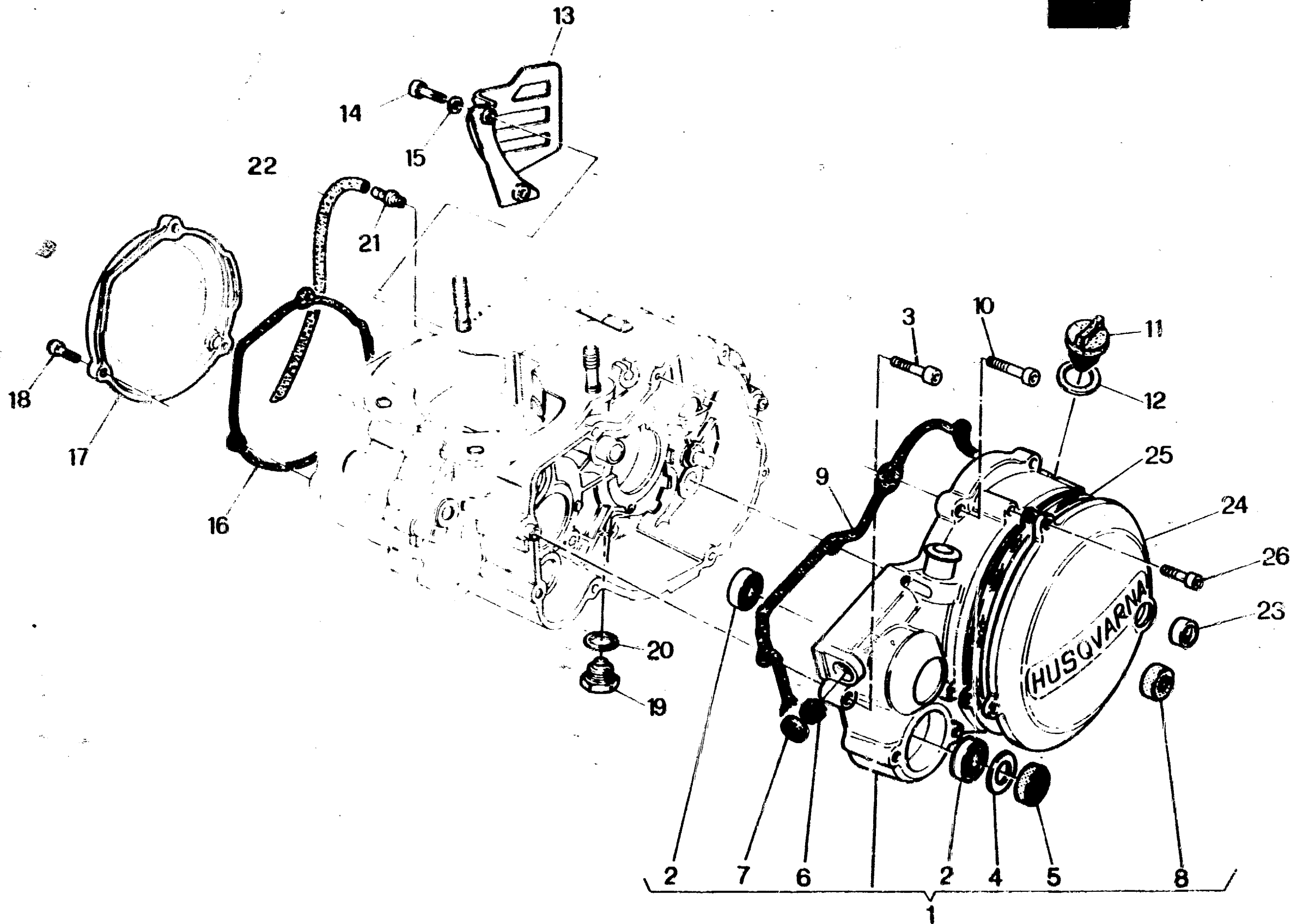
**BASAMENTO - CRANK CASE
CARTER - GEHAUSE
BANCADA**

TAVOLA
DRAWING
TABLE
BILD
TABLA

5

**WR
250 - 360 / 93**

Note Notes Notas	F. No. N. Indice	N. Cod. Code No. Nr. Code Code Nr. N. Cod.	DENOMINAZIONE	NAME	DESIGNATION	RESUME	DESCRIZIONE	Qty Qty M. q. C. ad.	Valità Validity Validità Gültig Validez
	27	8000 48856	Anello di tenuta	Seal ring	Ringue d'étanchéité	Dichtungsring	Anillo de retención	1	
	28	8000 49016	Cuscinetto a rullini	Needle bearing	Roulement à aiguilles	Nadelkäfig	Cojnete de rodillos	1	
	29	8000 42244	Cuscinetto a rullini	Needle bearing	Roulement à aiguilles	Nadelkäfig	Cojnete de rodillos	1	
	30	8000 43789	Cusc. a sfere albero secondario	Ball bearing	Roulement à billes	Kugelager	Cojnete de bolas	1	
	31	8000 19979	Spina di riterimento	Pin	Goupille	Stift	Clavija	2	



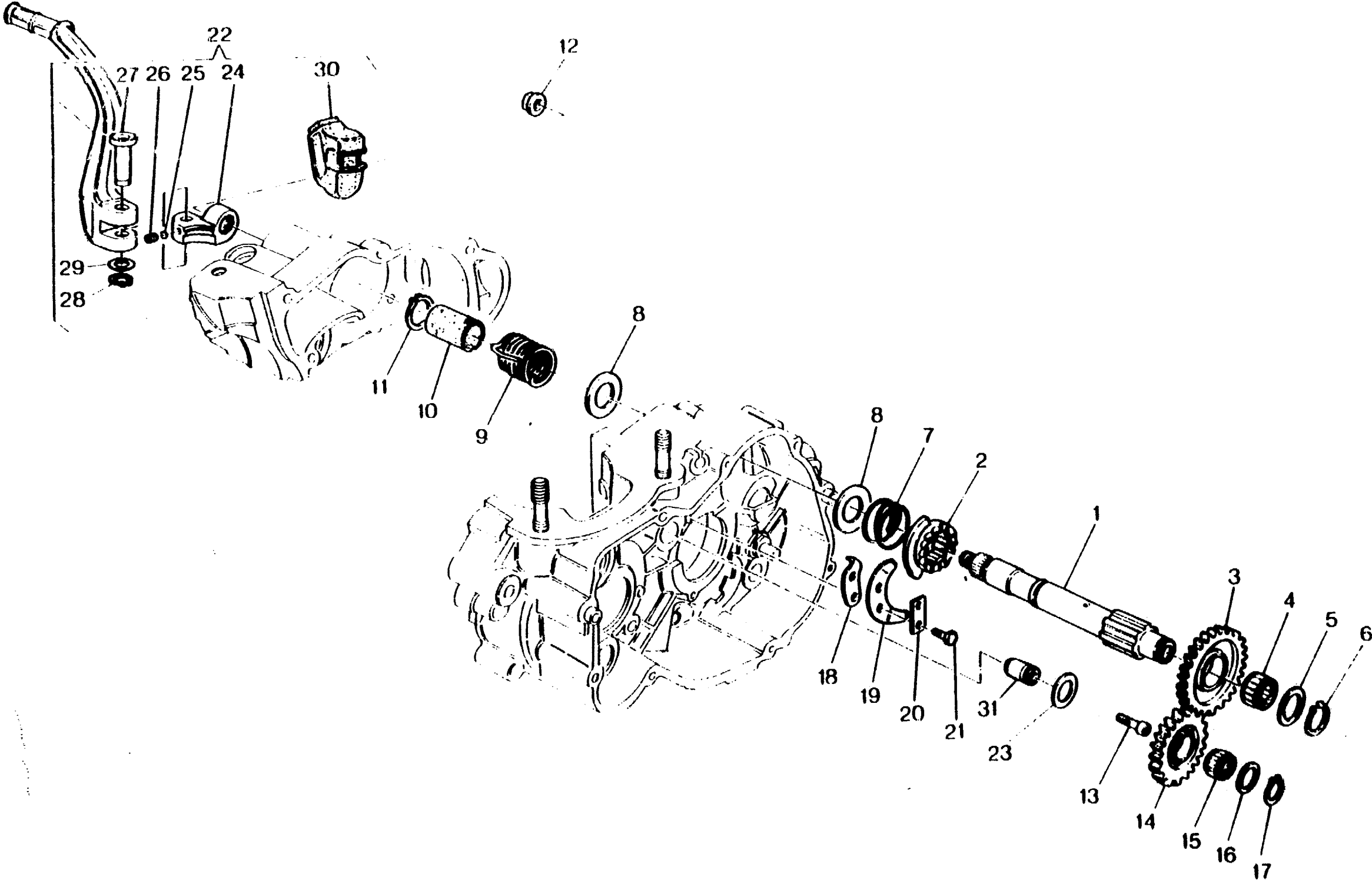


COPERCHI BASAMENTO - CRANKCASE COVERS
COUVERCLES CARTER - GEHAUSEDECKEL
TAPA BANCADA

TAVOLA
 DIMENSIONI
 TABLE
 BILD
 TABLA

WR
250 - 300 / 93

Pos. N. Pos. N. Pos.	N. Cod. Code No. Nr. Code Code Nr. N. Cod.	DENOMINAZIONE	NAME	DESIGNATION	BESCHREIBUNG	DENOMINACION	Qtà Qty M. qts C. mt	Valore Value Valore Value
1	80A0 60288	Coperchio sinistro completo	Left cover assembly	Ensemble couvercle G.	Aggregat Dekel L.	Juego tapa izq.	1	
2	8000 6597	Cuscinetto a sfere	Ball bearing	Roulement à billes	Kugellager	Cojinete de bolas	2	
3	60N10 2511	Vite L = 30 mm	Screw	Vis	Schraube	Tomillo	2	
4	8000 44978	Rosetta piana	Washer	Rondelle	Scheibe	Arandela	1	
5	8000 38215	Anello di tenuta	Seal ring	Bague d'étanchéité	Dichtungsring	Anillo de retención	1	
6	8000 31748	Cuscinetto a rullini	Needle bearing	Roulement à aiguilles	Nadelkäfig	Cojinete de rodillos	1	
7	8000 64296	Anello di tenuta	Seal ring	Bague d'étanchéité	Dichtungsring	Anillo de retención	1	
8	8000 34451	Anello di tenuta	Seal ring	Bague d'étanchéité	Dichtungsring	Anillo de retención	1	
9	8000 48216	Guarnizione	Gasket	Garniture	Dichtung	Junta	1	
10	60N10 2509	Vite L = 20 mm	Screw	Vis	Schraube	Tomillo	6	
11	8000 36786	Tappo carico olio	Oil filling cap	Bouchon rempl. huile	Öleinfüllstöpsel	Tapón intruducción aceite	1	
12	8000 27960	Rosetta di tenuta	Washer	Rondelle	Scheibe	Arandela	1	
13	8000 57002	Coperchio pignone	Cover	Couvercle	Deckel	Tapa	1	
14	60N10 7335	Vite	Screw	Vis	Schraube	Tomillo	2	
15	60N1 15504	Rosetta piana	Washer	Rondelle	Scheibe	Arandela	2	
16	8000 69372	Guarnizione	Gasket	Garniture	Dichtung	Junta	1	
17	8000 69144	Coperchio volante	Cover	Couvercle	Deckel	Tapa	1	
18	60N10 2509	Vite L = 20 mm	Screw	Vis	Schraube	Tomillo	3	
19	8000 11524	Tappo scarico olio	Oil drain plug	Bouchon vidange huile	Stöpsel f. ölabblass	Tapón purga aceite	1	
20	8000 6725/3	Rosetta di tenuta	Washer	Rondelle	Scheibe	Arandela	1	
21	8000 19620	Raccordo sfato camera cambio	Union	Raccord	Anschluss	Empalme	1	
22	800L 45022	Tubo	Pipe	Tuyau	Rohr	Tubo	1	
23	8000 53340	Spia livello olio	Oil inspection cap	Bouchon controle huile	Ölstandkontrolle	Minilla nivel aceite	1	
24	8000 63618	Coperchio frizione	Clutch cover	Couvercle embrayage	Kupplungsdeckel	Tapa accionamiento embrague	1	
25	8000 59803	Guarnizione	Gasket	Garniture	Dichtung	Junta	1	
26	60N10 2506	Vite L = 14 mm	Screw	Vis	Schraube	Tomillo	5	





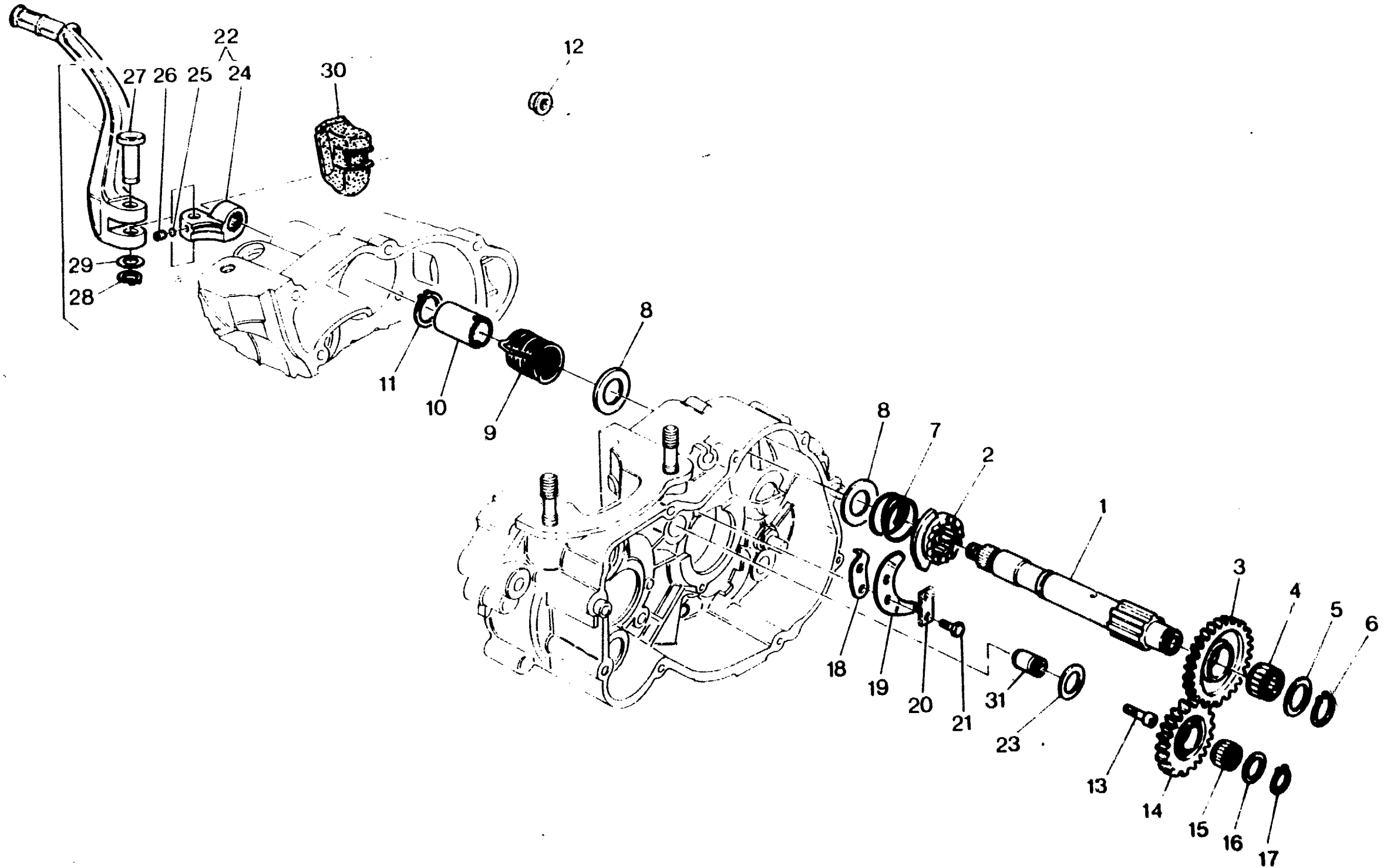
**AVVIAMENTO A PEDALE - KICK STARTER
PEDAL DE MISE EN MARCHE - ANLASSER
PUESTA EN MARCHA A PEDAL**

**TAVOLA
DRAWING
TABLE
BILD
TABLA**

7

**WR
250 - 360 / 93**

Note Notes Notas	Pos. No. Index Pos.	N. Cod. Code No. Nr. Code Code Nr N. Cod.	DENOMINAZIONE	NAME	DESIGNATION	BESHREIBUNG	DENOMINACION	Q.tà Q.ty Q.té M.pé C.ad	Valità Valéby Valché Gulig Valdez
	1	8000 48110	Albero avviamento	Starter crank shaft	Arbre de démarrage	Kickstarterwelle	Eje arranque	1	
	2	8000 48111	Manicotto scorrevole	Sleeve	Manchon	Muffe	Manguito	1	
	3	8000 48112	Ingr. con cricchetto Z = 27	Gear	Engrange	Zahnrad	Engranaje	1	
	4	8000 48113	Cuscinetto a rullini	Needle bearing	Roulement à aiguilles	Nadelkäfig	Cojinete de rodillos	1	
	5	8000 48114	Rosetta di rasamento	Washer	Rondelle	Scheibe	Arandela	1	
	6	60N2 21207	Anello elastico	Split ring	Anneau ressort	Sprengring	Anillo elástico	1	
	7	8000 48115	Molla	Spring	Ressort	Feder	Resorte	1	
	8	80F0 32069	Rosetta di ras. sp. 1,0 mm	Washer	Rondelle	Scheibe	Arandela	2	
	8	80E0 32069	Rosetta di ras. sp. 0,8 mm	Washer	Rondelle	Scheibe	Arandela	2	
	8	80A0 32069	Rosetta di ras. sp. 0,3 mm	Washer	Rondelle	Scheibe	Arandela	2	
	9	8000 48116	Molla	Spring	Ressort	Feder	Resorte	1	
	10	8000 48117	Distanziale	Spacer	Entretoise	Distanzstück	Separador	1	
	11	66N0 21208	Anello elastico	Split ring	Anneau ressort	Sprengring	Anillo elástico	1	
	12	8000 38624	Dado	Nut	Ecrou	Mutter	Tuerca	1	
	13	60N10 2512	Vite	Screw	Vis	Schraube	Tornillo	1	
	14	8000 57542	Ingranaggio di rinvio Z = 20	Gear	Engrange	Zahnrad	Engranaje	1	
	15	8000 31773	Cuscinetto a rullini	Needle bearing	Roulement à aiguilles	Nadelkäfig	Cojinete de rodillos	1	
	16	80A0 38110	Rosetta di ras. sp. 0,4 mm	Washer	Rondelle	Scheibe	Arandela	1	
	16	80B0 38110	Rosetta di ras. sp. 0,5 mm	Washer	Rondelle	Scheibe	Arandela	1	
	17	66N0 21205	Anello elastico	Split ring	Anneau ressort	Sprengring	Anillo elástico	1	
	18	8000 31695	Piastrina fine corsa	Plate	Plaquette	Plättchen	Placa final de carrera	1	
	19	8000 55536	Piastrina disinnesto	Plate	Plaquette	Plättchen	Placa	1	
	20	8000 20474	Piastrina di sicurezza	Plate	Plaquette	Plättchen	Placa	1	
	21	60N10 1883	Vite	Screw	Vis	Schraube	Tornillo	2	
	22	8A00 69786	Leva avviamento completa	Starter lever assy	Levier démarrage compl.	Hebelanlasser kpl.	Palanca arranque compl.	1	
	23	80C0 38110	Rosetta di ras. sp. 0,8 mm	Washer	Rondelle	Scheibe	Arandela	1	





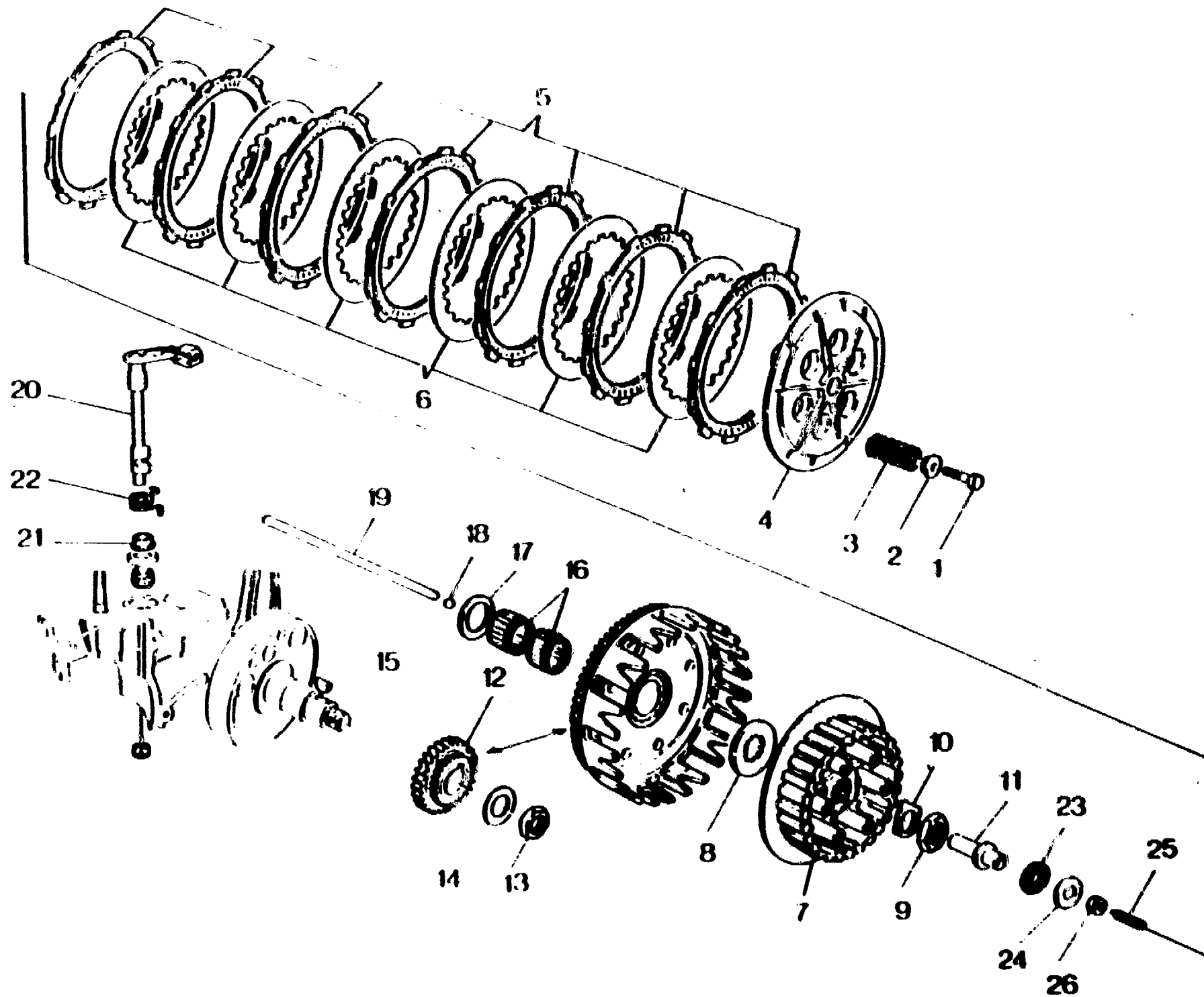
**AVVIAMENTO A PEDALE - KICK STARTER
PEDAL DE MISE EN MARCHÉ - ANLASSER
PUESTA EN MARCHA A PEDAL**

**TAVOLA
DRAWING
TABLE
BILD
TABLA**

7

**WR
250 - 360 / 93**

Nota Notes Marka Notes	Pos. No. N. Index Pos.	N. Cod. Code No. Nr. Code Code Nr N. Cod.	DENOMINAZIONE	NAME	DESIGNATION	BESCHREIBUNG	DENOMINACION	Q.tà Qty Q.té M.ge C.st	Validità Validity Valtélis Gültig Validez
	23	80E0 38110	Rosetta di ras. sp. 1,0mm	Washer	Rondelle	Scheibe	Arandela	1	
	24	8000 48122	Mozzetto	Hub	Moyeau	Radnabe	Cubo	1	
	25	6BN0 21507	Sfera 1/4"	Ball	Bille	Kugel	Esfera	1	
	26	8000 32203	Molla	Spring	Ressort	Feder	Resorte	1	
	27	8000 38622	Perno	Pin	Pivot	Bolzen	Perno	1	
	28	60N2 21202	Anello elastico	Split ring	Anneau ressort	Sprengring	Anillo elástico	1	
	29	80000 9671	Rosetta piana	Washer	Rondelle	Scheibe	Arandela	1	
	30	8000 38623	Cappuccio	Cap	Capuchon	Kappe	Capuchón	1	
	31	8000 61349	Perno	Pin	Pivot	Bolzen	Perno	1	





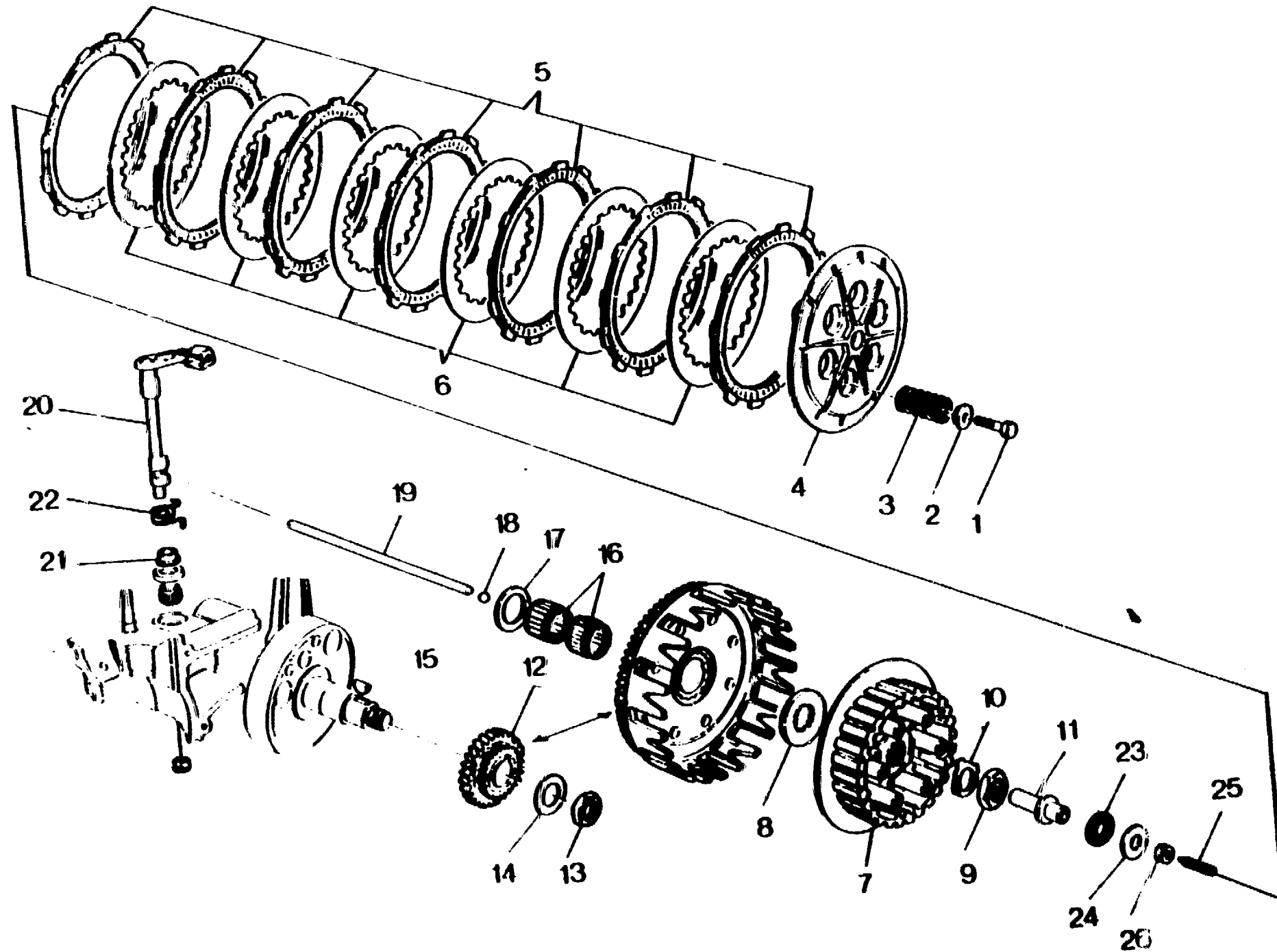
FRIZIONE, TRASM. PRIMARIA - CLUTCH, PRIMARY DRIVE
EMBAYAGE, TRANSMISS. PRIMARIE - KUPPLUNG, ERSTERANTRIEB
ENBRAGUE, TRANSM. PRIMARIA

TAVOLA
DRAWING
TABLE
BILD
TABLA

8

WR
250 - 360 / 93

Note Notes Notas	Pos. No. N. Pos.	N. Cod. Code No. Nr. Code Code Nr N. Cod.	DENOMINAZIONE	NAME	DESIGNATION	BESHREIBUNG	DENOMINACION	Q.tà Q.ty Q.te M.ge C.ad	Validità Validity Validità Gültig Validaz
	1	60N10 1081	Vite	Screw	Vis	Schraube	Tornillo	6	
	2	8000 39248	Piattello	Plate	Plateau	Teller	Placa	6	
	3	8000 71230	Molla	Spring	Ressort	Feder	Resorte	6	
	4	8000 48138	Piatto spingidischi	Pressure plate	Pousse disque	Druckplatte	Plato empuja-disco	1	
	5	8A00 61095	Disco conduttore	Driving disc	Disque conducteur	Belagscheibe	Disco conductor	7	
	6	8000 51148	Disco condotto	Driven disc	Disque conduit	Stahlscheibe	Disco conducido	6	
	7	8A00 48137	Mozzo portadischi	Clutch hub	Moyeu porte-disque	Scheibenhalternabe	Porta-discos	1	
	8	8000 38350	Rosetta di spallamento	Washer	Rondelle	Scheibe	Arandela	1	
	9	8000 36856	Dado	Nut	Ecrou	Mutter	Tuerca	1	
	10	8000 36857	Rosetta di sicurezza	Washer	Rondelle	Scheibe	Arandela	1	
	11	8000 54477	Piattello	Plate	Plateau	Teller	Placa	1	
	12	8000 64450	Coppia ingr.i primaria (250)	Set of matched primary (250)	Engrenages trans. prim. (250)	Stirnraderpaar (250)	Copla engranaje primaria (250)	1	
	12	8000 63389	Coppia ingr.i trasm. (360)	Set of matched primary (360)	Engrenages trans. prim. (360)	Stirnraderpaar (360)	Copla engranaje primaria (360)	1	
	13	8000 36856	Dado	Nut	Ecrou	Mutter	Tuerca	1	
	14	8000 48238	Rosetta a tazza	Washer	Rondelle	Scheibe	Arandela	1	
	15	65ND 21010	Linguetta americana	Woodruff key	Clé woodruff	Federkeil	Lengüeta americana	1	
	16	8000 25044	Gabbia a rullini	Needle cage	Cage à aiguilles	Nadelkaefig	Jaula de agujas del cojinete	2	
	17	8000 48239	Rosetta di ras. sp. 1,1 mm	Washer	Rondelle	Scheibe	Arandela	1	
	17	80A0 48239	Rosetta di ras. sp. 1,3 mm	Washer	Rondelle	Scheibe	Arandela	1	
	17	80B0 48239	Rosetta di ras. sp. 1,5 mm	Washer	Rondelle	Scheibe	Arandela	1	
	18	66ND 21508	Sfera	Ball	Bille	Kugel	Esfera	1	
	19	8000 58913	Asina di innesto	Control rod	Coulisseau	Steuerstange	Varilla	1	
	20	8000 61115	Albero comando frizione	Shaft	Arbre	Welle	Eje	1	
	21	8000 55532	Buscata	Bushing	Douille	Buchse	Manguito	1	
	22	8000 46188	Molla	Spring	Ressort	Feder	Resorte	1	
	23	8000 35780	Cuscinetto assiale	Bearing	Roulement	Lager	Cojinete	1	





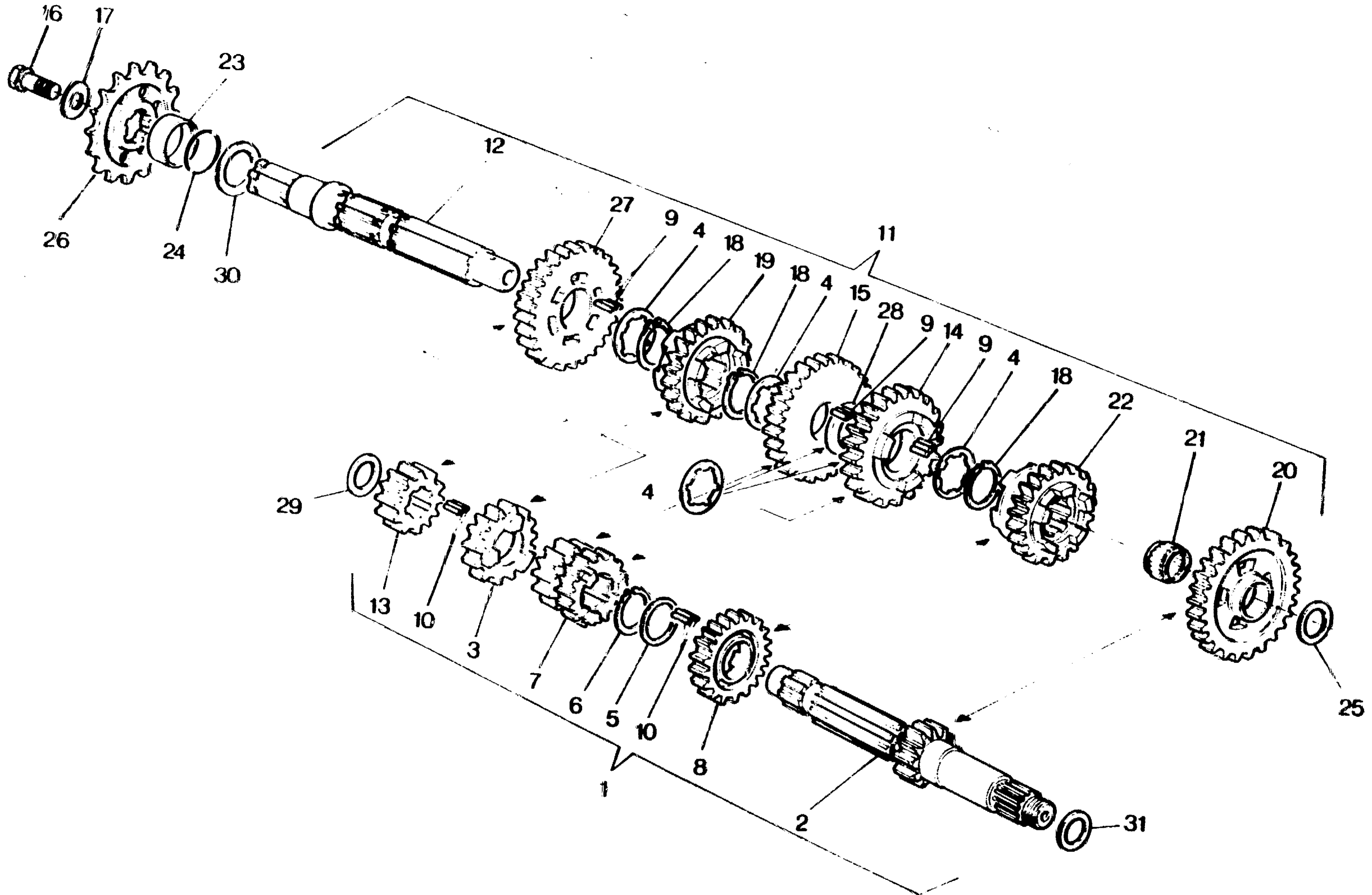
FRIZIONE, TRASM. PRIMARIA - CLUTCH, PRIMARY DRIVE
EMBAYAGE, TRANSMISS. PRIMARIE - KUPPLUNG, ERSTERANTRIEB
ENBRAGUE, TRANSM. PRIMARIA

TAVOLA
DRAWING
TABLE
BILD
TABLA



WR
250 - 360 / 93

Nota Notes Notas	Pos. No. Index Pos.	N. Cod. Code No. Nr. Code Code Nr N. Cod.	DENOMINAZIONE	NAME	DESIGNATION	BESCHREIBUNG	DENOMINACION	Q.tà Qty M.ge C.ad	Validità Validity Gültig Validez
	24	8000 35781	Ralla	Washer	Rondelle	Scheibe	Arandela	1	
	25	8000 54692	Vite di registro	Adjusting screw	Vis de réglage	Verstellungsschraube	Tornillo de regulación	1	
	26	60N 15033	Dado	Nut	Ecrou	Mutter	Tuerca	1	





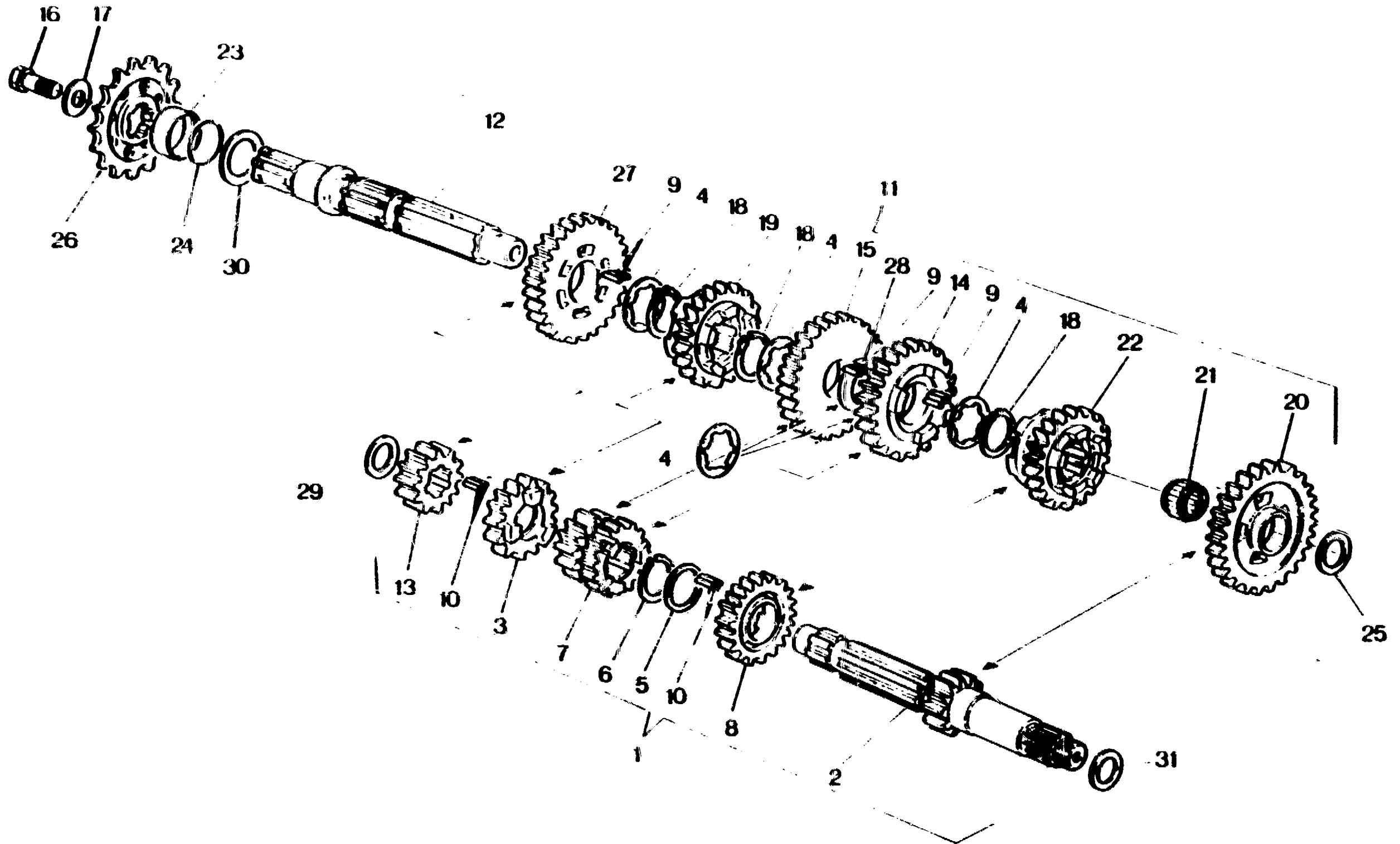
CAMBIO - TRANSMISSION
BOITE DE VITESSE - WECHSELGETRIEBE
CAMBIO

TAVOLA
DRAWING
TABLE
BILD
TABLA

9

WR
250 - 360 / 93

Nota Notes Anmerk. Notas	Pos. No. N. Pos.	N. Cat. Code No. Nr. Code Code Nr N. Cat.	DENOMINAZIONE	NAME	DESIGNATION	BESCHREIBUNG	DENOMINACION	Q.M. Q.M. M. qd C. M.	Velocità Velocity Vitesse Velocidad
	1	8000 63623	Albero primario completo	Main shaft	Arbre primaire	Hauptwelle	Eje principal completo	1	
	2	8000 59691	Albero primario Z = 11	Main shaft	Arbre primaire	Hauptwelle	Eje primario	1	
	3	8000 63627	Ingr. 6° velocità Z = 20	Gear 6th speed	Engr. 6ème	Zahnrad 6. Gang	Engranaje 6° velocidad	1	
	4	8000 36889	Rosetta di ras. sp. 1,2 mm	Washer	Rondelle	Scheibe	Arandela	5	
	5	8000 54319	Rosetta di ras. sp. 1,2 mm	Washer	Rondelle	Scheibe	Arandela	1	
	6	8000 31772	Anello elastico	Split ring	Anneau ressort	Sprengring	Anillo elástico	1	
	7	8000 59693	Ingr. 3° vel. Z = 16 - Z = 18 4°	Driven gear 3rd and 4th speed	Engr. conduit 3 ème et 4 ème	Zahnrad 3. u. 4. Gang	Engr. 3° y 4° velocidad	1	
	8	8000 63625	Ingr. 5° vel. Z = 20	Gear 5th speed	Engr. 5ème	Zahnrad 5. Gang	Engranaje 5° velocidad	1	
	9	8000 25572	Rollino	Roller	Aiguille	Rolle	Rodillo	114	
	10	8000 27690	Rollino	Roller	Aiguille	Rolle	Rodillo	68	
	11	8000 63624	Albero secondario completo	Layshaft compl.	Arbre secondaire compl.	Vorgelegewelle kpl.	Eje secundario compl.	1	
	12	8000 62152	Albero secondario	Layshaft	Arbre secondaire	Vorgelegewelle	Eje secundario	1	
	13	8000 59694	Ingr. 2° vel. Z = 14	2nd speed gear	Engr. 2ème	Zahnrad 2. Gang	Engr. 2° velocidad	1	
	14	8000 59697	Ingr. 4° vel. Z = 25	4th speed gear	Engr. 4ème	Zahnrad 4. Gang	Engr. 4° velocidad	1	
	15	8000 59696	Ingr. 3° vel. Z = 27	3rd speed gear	Engr. 3ème	Zahnrad 3. Gang	Engranaje 3° velocidad	1	
	16	8000 62153	Vite	Screw	Vis	Schraube	Tornillo	1	
	17	8000 62154	Rosetta piana	Washer	Rondelle	Scheibe	Arandela	1	
	18	8000 36888	Anello elastico	Split ring	Anneau ressort	Sprengring	Anillo elástico	3	
	19	8000 63628	Ingr. 6° vel. Z = 19	Gear 6th speed	Engr. 6ème	Zahnrad 6. Gang	Engranaje 6° velocidad	1	
	20	8000 59699	Ingr. 1° vel. Z = 23	Gear 1st speed	Engr. 1ère	Zahnrad 1. Gang	Engranaje 1° velocidad	1	
	21	8000 22373	Cuscinetto a rulli	Needle bearing	Roulement à aiguilles	Nadelkäfig	Cofinete de rodillos	1	
	22	8000 63626	Ingr. 5° vel. Z = 23	Gear 5th speed	Engr. 5ème	Zahnrad 5. Gang	Engranaje 5° velocidad	1	
	23	8000 64868	Distanziale	Spacer	Entretoise	Distanzstück	Separador	1	
	24	8000 42700	Anello OR	O-Ring	Bague OR	O-Ring	Anillo OR	1	
	25	80A00 7989	Rosetta di ras. sp. 0,3 mm	Washer	Rondelle	Scheibe	Arandela	1	
	25	80C00 7989	Rosetta di ras. sp. 0,5 mm	Washer	Rondelle	Scheibe	Arandela	1	





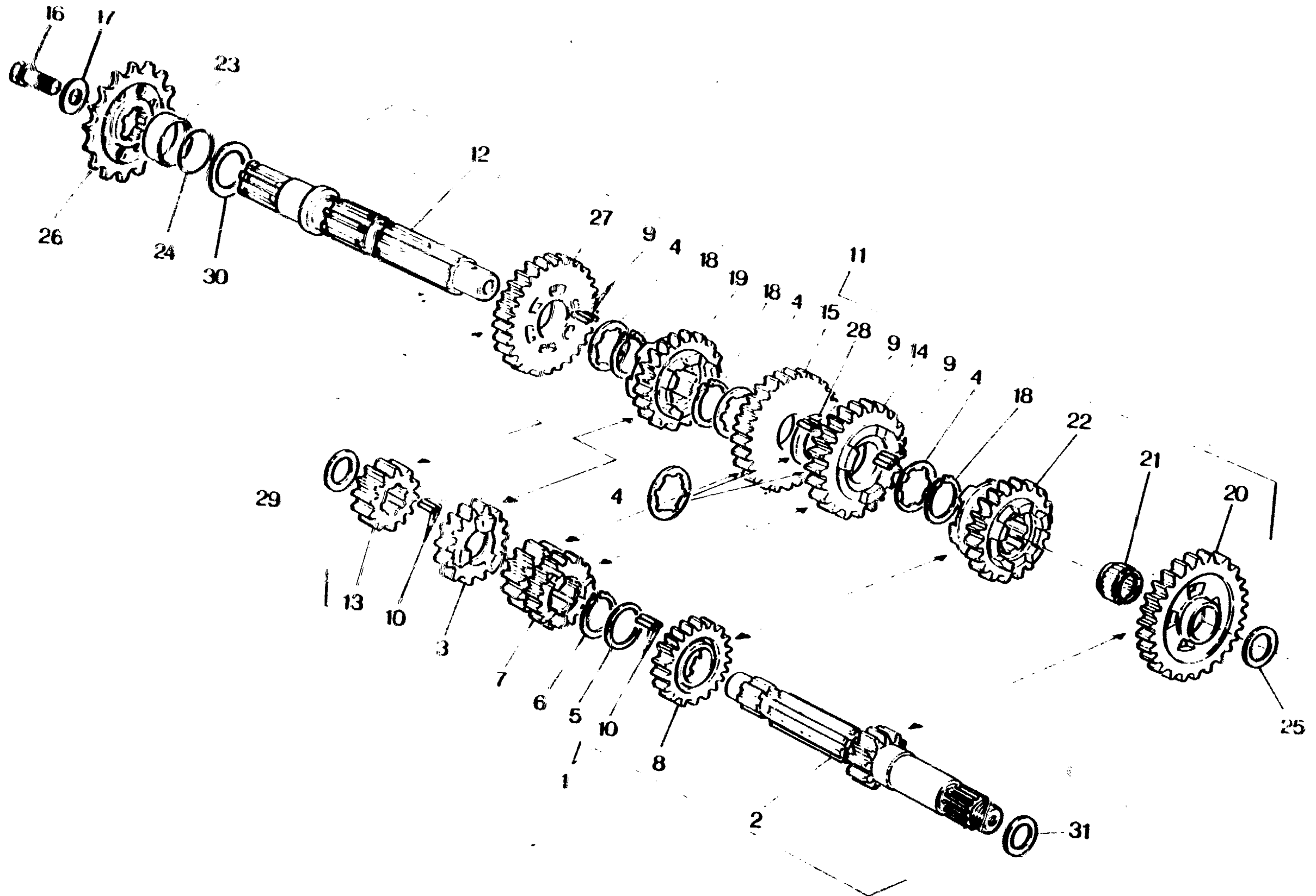
CAMBIO - TRANSMISSION
BOITE DE VITESSE - WECHSELGETRIEBE
CAMBIO

TAVOLA
DRAWING
TABLE
BILD
TABLA

9

WR
250 - 360 / 93

Note Pisone Notes Notas	Pos. No. N. Index Pos.	N. Cod. Code No. Nr. Code Code Nr. N. Cod.	DENOMINAZIONE	NAME	DESIGNATION	BESCHREIBUNG	DENOMINACION	Q.tà Qty Menge Cant	Validità Validity Gültigk. Validez
	25	80E00 7989	Rosetta di ras. sp. 0,7 mm	Washer	Rondelle	Scheibe	Arandela	1	
	25	80F00 7989	Rosetta di ras. sp. 0,8 mm	Washer	Rondelle	Scheibe	Arandela	1	
	25	80G00 7989	Rosetta di ras. sp. 0,9mm	Washer	Rondelle	Scheibe	Arandela	1	
	25	80H00 7989	Rosetta di ras. sp. 1,0mm	Washer	Rondelle	Scheibe	Arandela	1	
	25	80I00 7989	Rosetta di ras. sp. 1,1 mm	Washer	Rondelle	Scheibe	Arandela	1	
	25	80N00 7989	Rosetta di ras. sp. 1,2 mm	Washer	Rondelle	Scheibe	Arandela	1	
	26	8000 50619	Pignone Z = 14 (250)	Pinion	Pignon	Ritzel	Piñón	1	
●	26	8000 50620	Pignone Z = 15 (250)	Pinion	Pignon	Ritzel	Piñón	1	
	26	8000 50620	Pignone Z = 15 (360)	Pinion	Pignon	Ritzel	Piñón	1	
●	26	8000 50619	Pignone Z = 14 (360)	Pinion	Pignon	Ritzel	Piñón	1	
	27	8000 59695	Ingr. 2ª vel. Z = 29	2nd speed gear	Engranaige 2ème	Zahnrad 2. Gang	Engr. 2º velocidad	1	
	28	8000 48168	Distanziale	Spacer	Entretoise	Distanzstück	Separador	1	
	29	80A0 10904	Rosetta di ras. sp. 0,3 mm	Washer	Rondelle	Scheibe	Arandela	1	
	29	80C0 10904	Rosetta di ras. sp. 0,5 mm	Washer	Rondelle	Scheibe	Arandela	1	
	29	80E0 10904	Rosetta di ras. sp. 0,7 mm	Washer	Rondelle	Scheibe	Arandela	1	
	29	80F0 10904	Rosetta di ras. sp. 0,8 mm	Washer	Rondelle	Scheibe	Arandela	1	
	29	80G0 10904	Rosetta di ras. sp. 0,9mm	Washer	Rondelle	Scheibe	Arandela	1	
	29	80H0 10904	Rosetta di ras. sp. 1,0mm	Washer	Rondelle	Scheibe	Arandela	1	
	29	80I0 10904	Rosetta di ras. sp. 1,1 mm	Washer	Rondelle	Scheibe	Arandela	1	
	29	80L0 10904	Rosetta di ras. sp. 1,2 mm	Washer	Rondelle	Scheibe	Arandela	1	
	30	8C00 36022	Rosetta di ras. sp. 0,4 mm	Washer	Rondelle	Scheibe	Arandela	1	
	30	8D00 36022	Rosetta di ras. sp. 0,5 mm	Washer	Rondelle	Scheibe	Arandela	1	
	30	8F00 36022	Rosetta di ras. sp. 0,7 mm	Washer	Rondelle	Scheibe	Arandela	1	
	30	8G00 36022	Rosetta di ras. sp. 0,8 mm	Washer	Rondelle	Scheibe	Arandela	1	
	30	8H00 36022	Rosetta di ras. sp. 1,0 mm	Washer	Rondelle	Scheibe	Arandela	1	
	30	8J00 36022	Rosetta di ras. sp. 1,1 mm	Washer	Rondelle	Scheibe	Arandela	1	





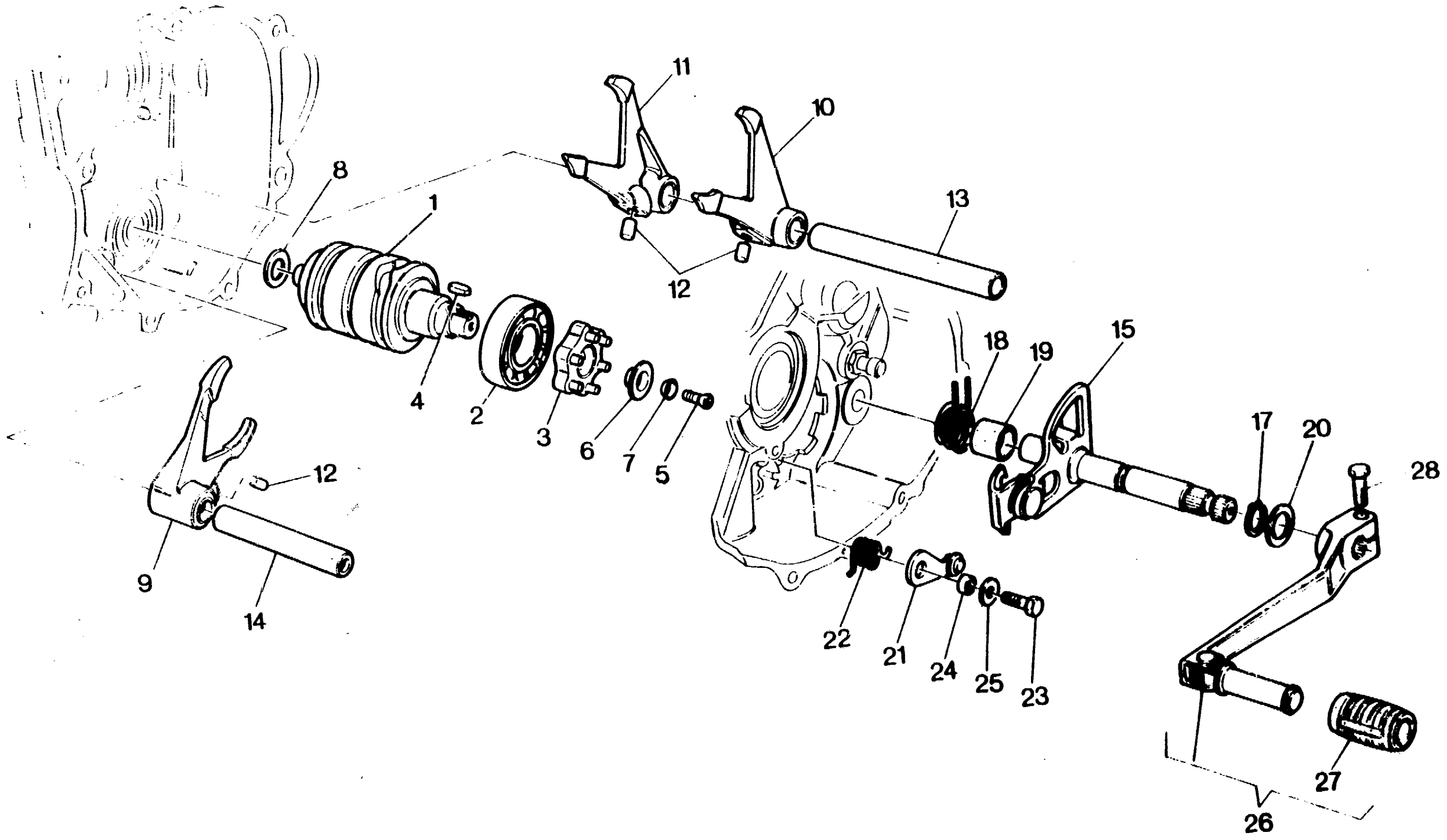
CAMBIO - TRANSMISSION
BOITE DE VITESSE - WECHSELGETRIEBE
CAMBIO

TAVOLA
DRAWING
TABLE
BILD
TABLA

9

WR
250 - 360 / 93

Note Notes Notas	Pos. No. N. Index Pos.	N. Cod. Code No. Nr. Code Code Nr. N. /Cod.	DENOMINAZIONE	NAME	DESIGNATION	BESHREIBUNG	DENOMINACION	Q.tà Qty Q.té M.ge C.ad	Validità Validity Validité Gültig Validez
	30	8K00 36022	Rosetta di ras. sp. 1,2 mm	Washer	Rondelle	Scheibe	Arandela	1	
	31	8B00 36022	Rosetta di ras. sp. 0,3 mm	Washer	Rondelle	Scheibe	Arandela	1	
	31	8C00 36022	Rosetta di ras. sp. 0,4 mm	Washer	Rondelle	Scheibe	Arandela	1	
	31	8D00 36022	Rosetta di ras. sp. 0,5 mm	Washer	Rondelle	Scheibe	Arandela	1	
			● = A richiesta	● = Upon request	● = Sur demande	● = Auf Anfrage	● = Bajo pedido		





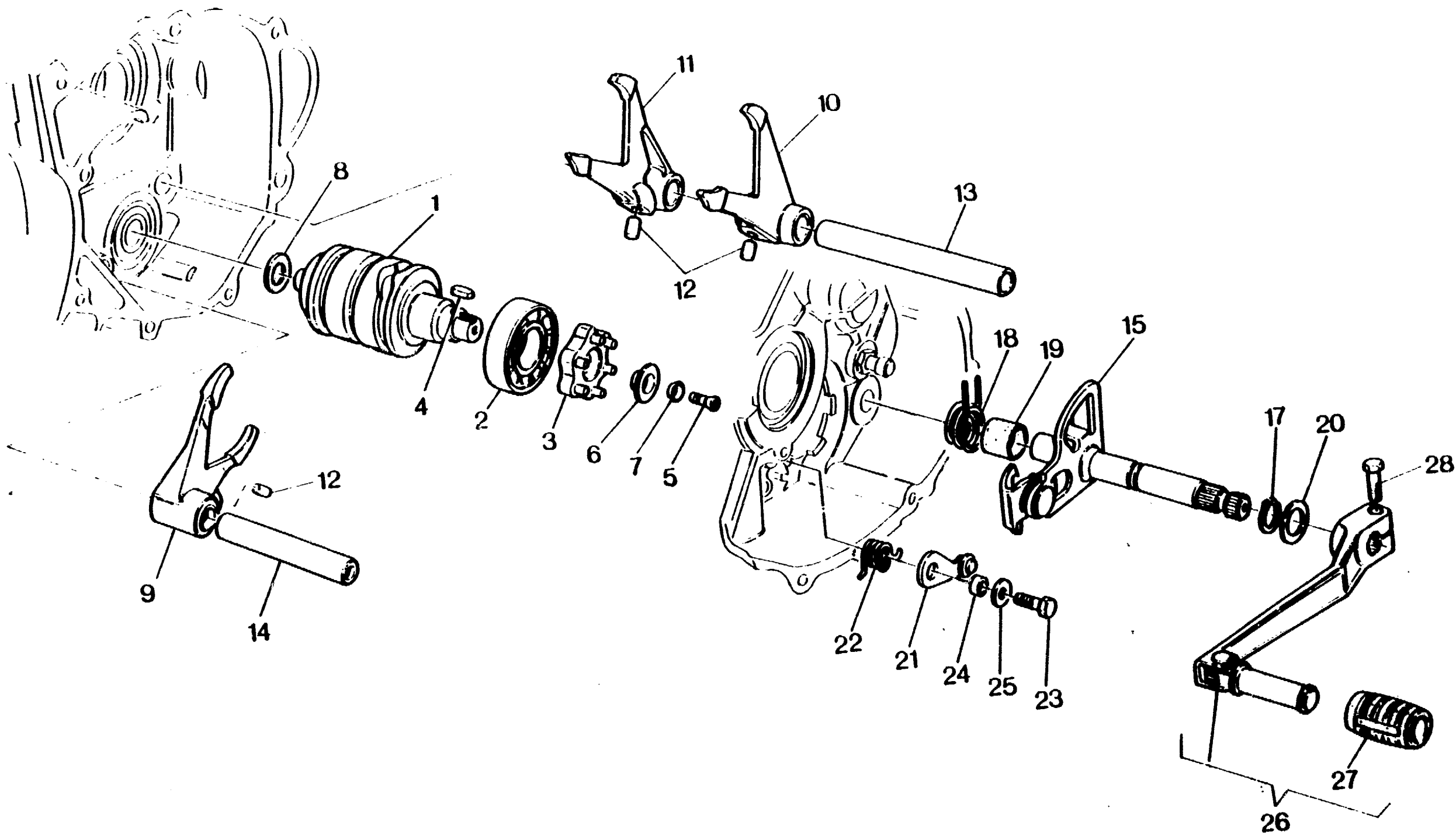
COMANDO CAMBIO - SHIFTER
COMMANDE DE VITESSE - GANGSCHALTUNG
MANDO CAMBIO

TAVOLA
DRAWING
TABLE
BILD
TABLA

10

WR
250 - 360 / 93

Note Notes Notas	Pos. No. N. Index Pos.	N. Cod. Code No. Nr. Code Code Nr. N. Cod.	DENOMINAZIONE	NAME	DESIGNATION	BESCHREIBUNG	DENOMINACION	Q.tà Qty Q.tà M.pz C.àd	Validità Validity Validez Gültig Validez
	1	8000 48134	Albero comando forcelle cambio	Driving shaft gearbox forks	Arbre comm. fourches trans.	Antriebswelle Schaltgabel	Eje mando horquilla cambio	1	
	2	8000 17040	Cuscinetto a sfere	Ball bearing	Roulement à billes	Kugellager	Cojinete de bolas	1	
	3	8000 64874	Rocchetto	Sprocket	Rochet	Spule	Piñon	1	
	4	8000 38707	Linguetta	Key	Clé	Federkeil	Lengüeta	1	
	5	8000 47496	Vite	Screw	Vis	Schraube	Tomillo	1	
	6	8A00 38708	Rosetta	Washer	Rondelle	Scheibe	Arandela	1	
	7	8000 47160	Rosetta elastica	Spring washer	Rondelle élastique	Federscheibe	Arandela elástica	1	
	8	80A00 1261	Rosetta di ras. sp. 0,2 mm	Washer	Rondelle	Scheibe	Arandela	1	
	8	80B00 1261	Rosetta di ras.sp. 0,3 mm	Washer	Rondelle	Scheibe	Arandela	1	
	8	80C00 1261	Rosetta di ras.sp. 0,5 mm	Washer	Rondelle	Scheibe	Arandela	1	
	8	80D00 1261	Rosetta di ras.sp. 0,8 mm	Washer	Rondelle	Scheibe	Arandela	1	
	8	80E00 1261	Rosetta di ras.sp. 1,0 mm	Washer	Rondelle	Scheibe	Arandela	1	
	9	8000 48135	Forcella innesto 5 ^a - 6 ^a vel.	Fork	Fourche eng. vitesses	Schaltgabel	Horquilla marchas	1	
	10	8000 48126	Forcella innesto 1 ^a - 4 ^a vel.	Fork	Fourche eng. vitesses	Schaltgabel	Horquilla marchas	1	
	11	8000 48127	Forcella innesto 2 ^a - 3 ^a vel.	Fork	Fourche eng. vitesses	Schaltgabel	Horquilla marchas	1	
	12	8000 38728	Rullo	Roller	Aiguille	Rolle	Rodillo	3	
	13	8000 38711	Perno	Pin	Pivot	Bolzen	Perno	1	
	14	8000 38712	Perno	Pin	Pivot	Bolzen	Perno	1	
	15	8000 65122	Selettore	Selector	Selecteur	Wahler	Selector com.	1	
	17	60N2 21202	Anello elastico	Split ring	Anneau ressort	Sprengring	Anillo elástico	1	
	18	8000 46225	Molla	Spring	Ressort	Feder	Resorte	1	
	19	8000 61376	Distanziale	Spacer	Entretoise	Distanzstück	Separador	1	
	20	80E00 1261	Rosetta di ras.sp. 1,0 mm	Washer	Rondelle	Scheibe	Arandela	1	
	21	8000 38721	Saltarello	Click	Cliquet	Strumhaken	Saltarelo	1	
	22	8000 57789	Molla	Spring	Ressort	Feder	Resorte	1	
	23	60N10 1079	Vite	Screw	Vis	Schraube	Tomillo	1	





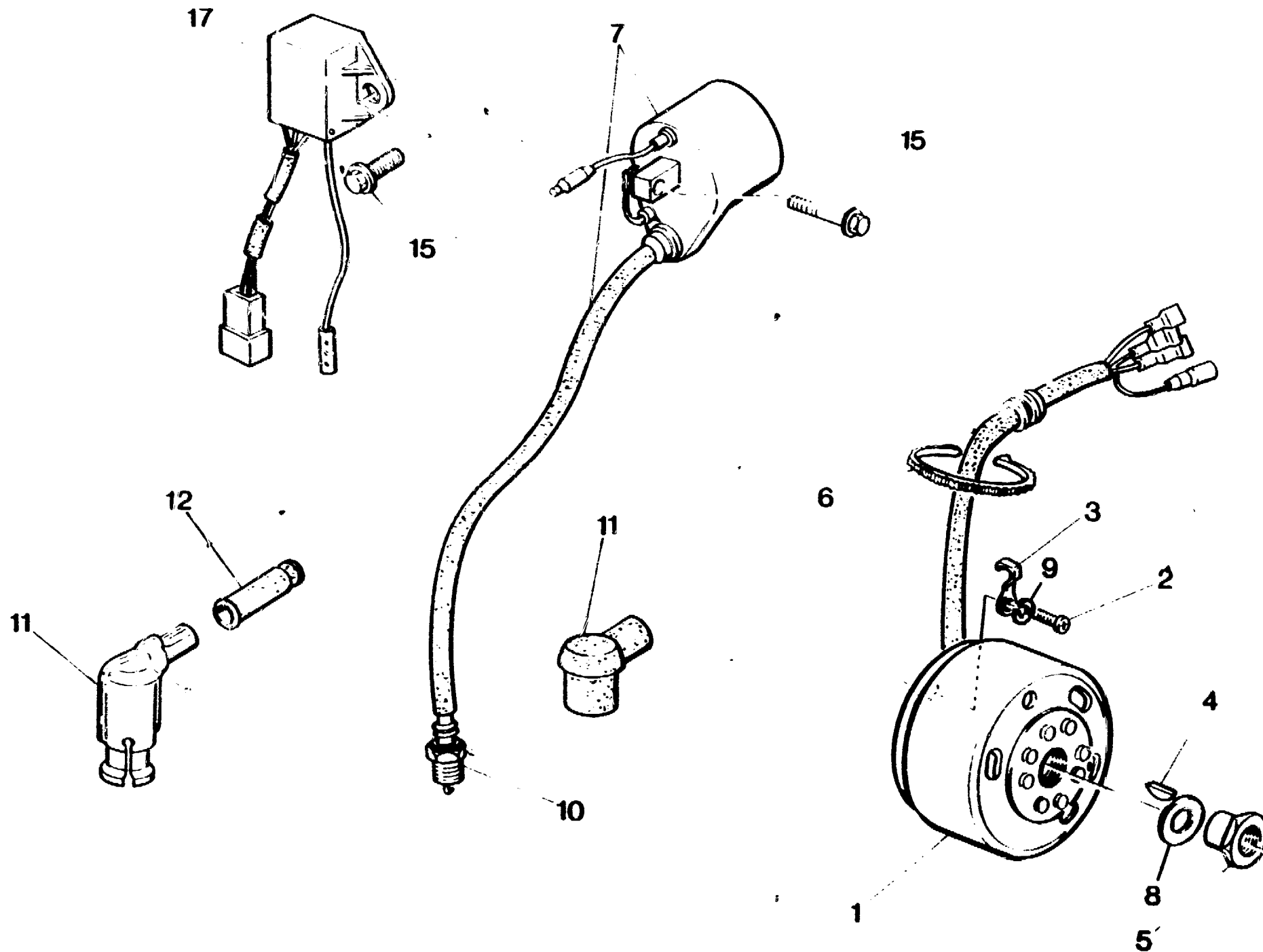
COMANDO CAMBIO - SHIFTER
COMMANDE DE VITESSE - GANGSCHALTUNG
MANDO CAMBIO

TAVOLA
DRAWING
TABLE
BILD
TABLA

10

WR
250 - 360 / 93

Note Notes Notas	Pos. No. N. Index Pos.	N. Cod. Code No. Nr. Code Code Nr N. Cod.	DENOMINAZIONE	NAME	DESIGNATION	BESCHREIBUNG	DENOMINACION	Q.tà Q.ty M.ge C.ad	Valità Valisty Valità Gültig Validez
	24	8000 42487	Distanziale	Spacer	Entretoise	Distanzstück	Separador	1	
	25	80000 2709	Rosetta	Washer	Rondelle	Scheibe	Arandela	1	
	26	8000 65750	Pedale comando cambio compl.	Crank lever assy	Levier compl.	Hebel kpl.	Pedal mando cambio compl.	1	
	27	8000 63621	Manicotto	Sleeve	Manchon	Muffe	Manguito	1	
	28	60N10 1081	Vite	Screw	Vis	Schraube	Tomillo	1	





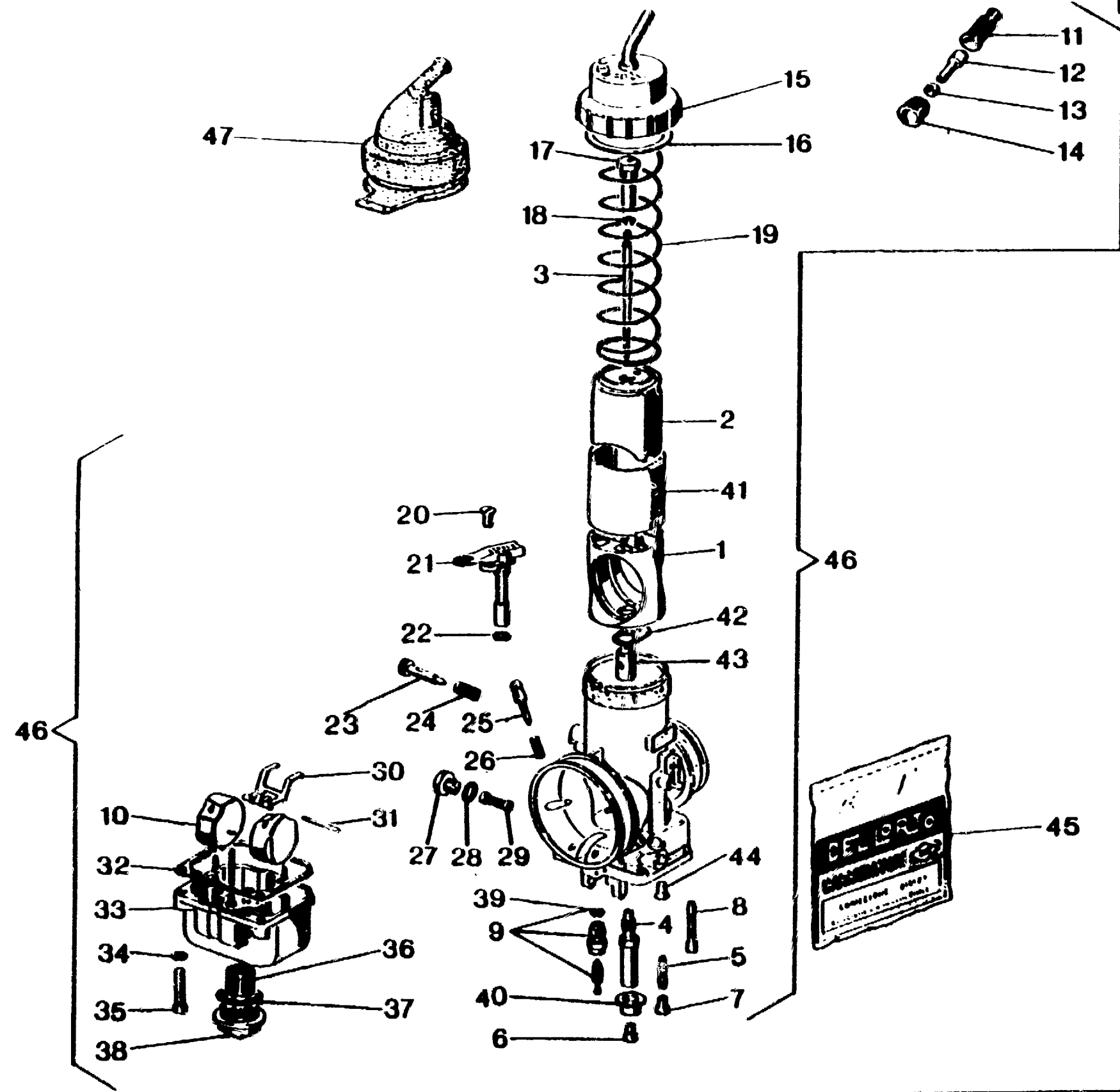
PARTE ELETTRICA - ELECTRIC PART
PARTIE ELECTRIQUES - ELEKTRISCHE TEILE
PARTE ELECTRICA

TAVOLA
DRAWING
TABLE
BILD
TABLA

11

WR
250 - 360 / 93

Notes Notes Notas	Pos. No. Pos.	N. Cat. Code No. Nr. Code Code Nr N. Cod.	DENOMINAZIONE	NAME	DESIGNATION	BESCHREIBUNG	DENOMINACION	Q.ty Q.ty M.pcs C.udi	Validità Validity Validità Gültig Validaz
	1	8000 75347	Alternatore completo (250)	Alternator compl.	Alternateur compl.	Lichtmaschine kpl.	Alternador compl.	1	
	1	8000 75344	Alternatore completo (360)	Alternator compl.	Alternateur compl.	Lichtmaschine kpl.	Alternador compl.	1	
	2	60N10 2871	Vite	Screw	Vis	Schraube	Tornillo	3	
	3	8000 49967	Piastrina	Plate	Plaquette	Plättchen	Placa	1	
	4	65N0 21002	Linguetta americana	Woodruff key	Clé woodruff	Federkeil	Lengüeta americana	1	
	5	8000 73540	Dado	Nut	Ecrou	Mutter	Tuerca	1	
	6	8000 21811	Fascetta	Clamp	Collier	Schelle	Banda	4	
	7	8000 75346	Bobina	Coil	Bobine	Zündspule	Bobina	1	
	8	8000 73593	Rosetta	Washer	Rondelle	Scheibe	Arandela	2	
	9	62N1 15765	Rosetta elastica	Washer	Rondelle	Scheibe	Arandela	2	
	10	8000 63240	Candela NGK B9 EGV (250)	Spark plug (250)	Bougie (250)	Zündkerze (250)	Bujías (250)	1	
	10	8000 69796	Can. «Champion» N82 (250)	Spark plug (250)	Bougie (250)	Zündkerze (250)	Bujías (250)	1	
	10	8000 70206	Candela NGK B8 EGV (360)	Spark plug (360)	Bougie (360)	Zündkerze (360)	Bujías (360)	1	
	10	8000 42547	Can. «Champion» N84 (360)	Spark plug (360)	Bougie (360)	Zündkerze (360)	Bujías (360)	1	
	11	8000 26548	Pipetta schermata (di serie)	Plug pipe (supplied)	Pipette bougie (de série)	Kerzenstecker (standard)	Pipa bujía (de serie)	1	
	11	8000 23158	Pipetta scherm. (in dotazione)	Plug pipe (to issue)	Pipette bougie (nécessaire)	Kerzenstecker (Ausstattung)	Pipa bujía (en dotación)	1	
	12	8000 21615	Cappuccio	Cap	Capuchon	Kappe	Capuchón	1	
	15	8000 62727	Vite	Screw	Vis	Schraube	Tornillo	4	
	16	60N1 15504	Rosetta piana	Washer	Rondelle	Scheibe	Arandela	2	
	17	8000 75343	Centralina elettronica (250)	Electronic device	Dispositif électronique	Zundelektronik	Centralita electronica	1	
	17	8000 75345	Centralina elettronica (360)	Electronic device	Dispositif électronique	Zundelektronik	Centralita electronica	1	





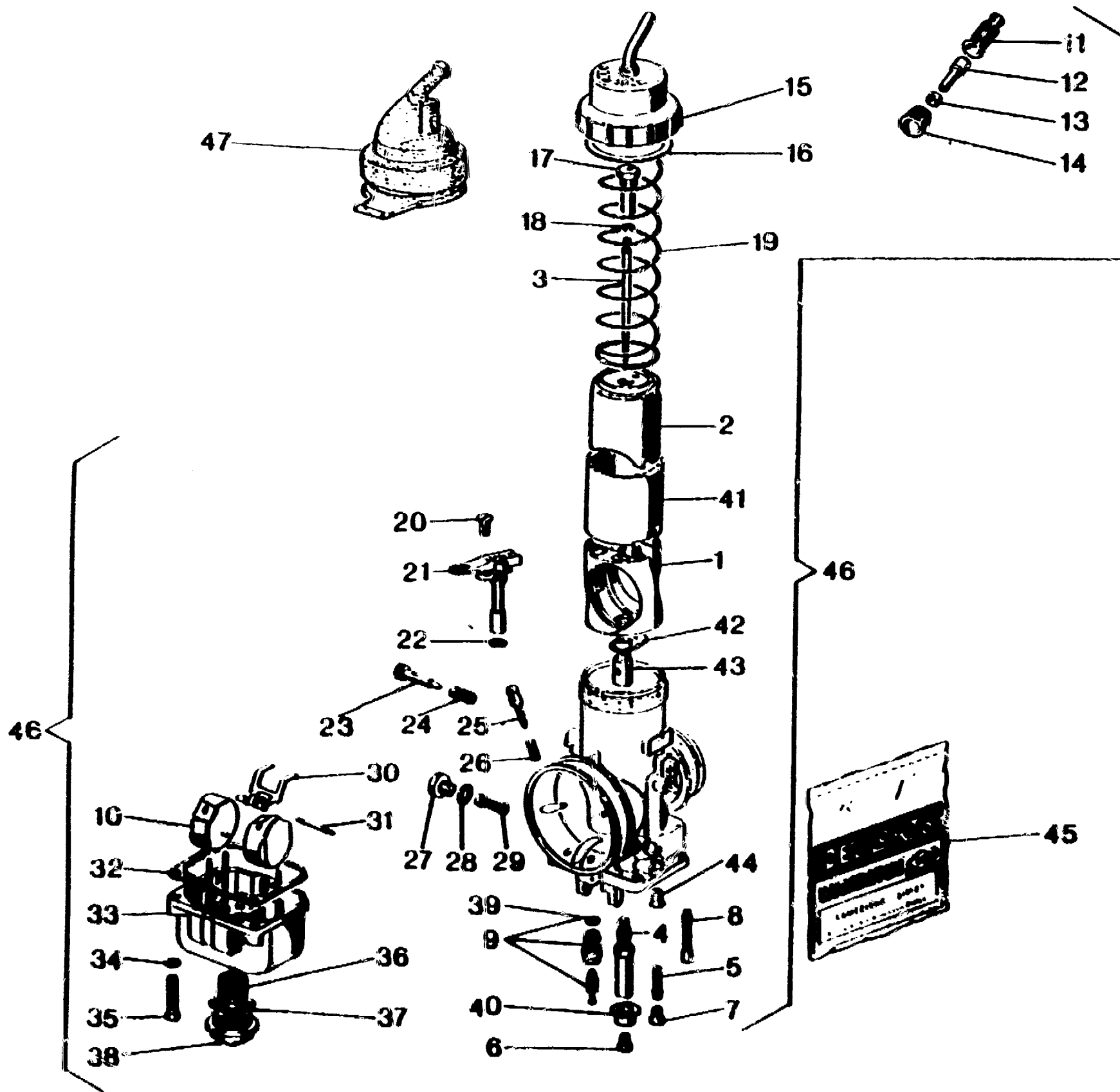
**CARBURATORE - CARBURETOR
CARBURATEUR - VERGASER
CARBURADOR**

TAVOLA
DRAWING
TABLE
BILD
TABLA

12

WR
250 - 360 / 93

Note Notes Notas	Pos. No. N. Index Pos.	N. Cod. Code No. Nr. Cor. Code Nr N. Cod.	DENOMINAZIONE	NAME	DESIGNATION	BESCHREIBUNG	DENOMINACION	Q.tà Q.ty Q.té M.ge C.20	Validà Validity Validé Gültig Valdez
	1	8000 63356	Diffusore	Diffuser	Diffuseur	Lufftrichter	Difusor	1	
	2	80B0 63303	Valvola gas da 35	Throttle valve	Papillon de gaz	Drosselklappe	Válvula	1	
●	2	8000 63303	Valvola gas da 30	Throttle valve	Papillon de gaz	Drosselklappe	Válvula	1	
●	2	80A0 63303	Valvola gas da 40	Throttle valve	Papillon de gaz	Drosselklappe	Válvula	1	
	3	80R0 27910	Spillo conico K50	Needle	Pointeau conique	Kon. Nadel	Pasador cónico	1	
	4	80B0 58144	Polverizzatore DQ 268 (250)	Fuel nozzle	Pulvérisateur	Einspritzdüse	Pulverizador	1	
	4	80A0 58144	Polverizzatore DQ 266 (360)	Fuel nozzle	Pulvérisateur	Einspritzdüse	Pulverizador	1	
●	4	8000 58144	Polverizzatore DQ 264 (360)	Fuel nozzle	Pulvérisateur	Einspritzdüse	Pulverizador	1	
●	4	80A0 58144	Polverizzatore DQ 266 (250)	Fuel nozzle	Pulvérisateur	Einspritzdüse	Pulverizador	1	
●	4	80B0 58144	Polverizzatore DQ 268 (360)	Fuel nozzle	Pulvérisateur	Einspritzdüse	Pulverizador	1	
●	4	80M0 58144	Polverizzatore DQ 270 (250)	Fuel nozzle	Pulvérisateur	Einspritzdüse	Pulverizador	1	
	5	80A0 63304	Emulsionatore min. B48 (250)	Emulsifier	Emulsionneur	Mischer	Emulsionador	1	
	5	80G0 63304	Emulsionatore min. B38 (360)	Emulsifier	Emulsionneur	Mischer	Emulsionador	1	
●	5	80F0 63304	Emulsionatore min. B35 (360)	Emulsifier	Emulsionneur	Mischer	Emulsionador	1	
●	5	80C0 63304	Emulsionatore min. B40 (360)	Emulsifier	Emulsionneur	Mischer	Emulsionador	1	
●	5	8000 63304	Emulsionatore min. B45	Emulsifier	Emulsionneur	Mischer	Emulsionador	1	
●	5	80B0 63304	Emulsionatore min. B50 (250)	Emulsifier	Emulsionneur	Mischer	Emulsionador	1	
	6	8EA0 12041	Getto max. 195	Main jet	Gicleur principal	Hauptdüse	Chiclé máximo	1	
●	6	80N0 12041	Getto max. 175	Main jet	Gicleur principal	Hauptdüse	Chiclé máximo	1	
●	6	8AF0 12041	Getto max. 180	Main jet	Gicleur principal	Hauptdüse	Chiclé máximo	1	
●	6	8DA0 12041	Getto max. 190	Main jet	Gicleur principal	Hauptdüse	Chiclé máximo	1	
●	6	8FA0 12041	Getto max. 192	Main jet	Gicleur principal	Hauptdüse	Chiclé máximo	1	
●	6	8EA0 12041	Getto max. 195	Main jet	Gicleur principal	Hauptdüse	Chiclé máximo	1	
●	6	8GA0 12041	Getto max. 198	Main jet	Gicleur principal	Hauptdüse	Chiclé máximo	1	
●	6	8GA0 12041	Getto max. 198 (NL)	Main jet	Gicleur principal	Hauptdüse	Chiclé máximo	1	
●	6	8AQ0 12041	Getto max. 200	Main jet	Gicleur principal	Hauptdüse	Chiclé máximo	1	





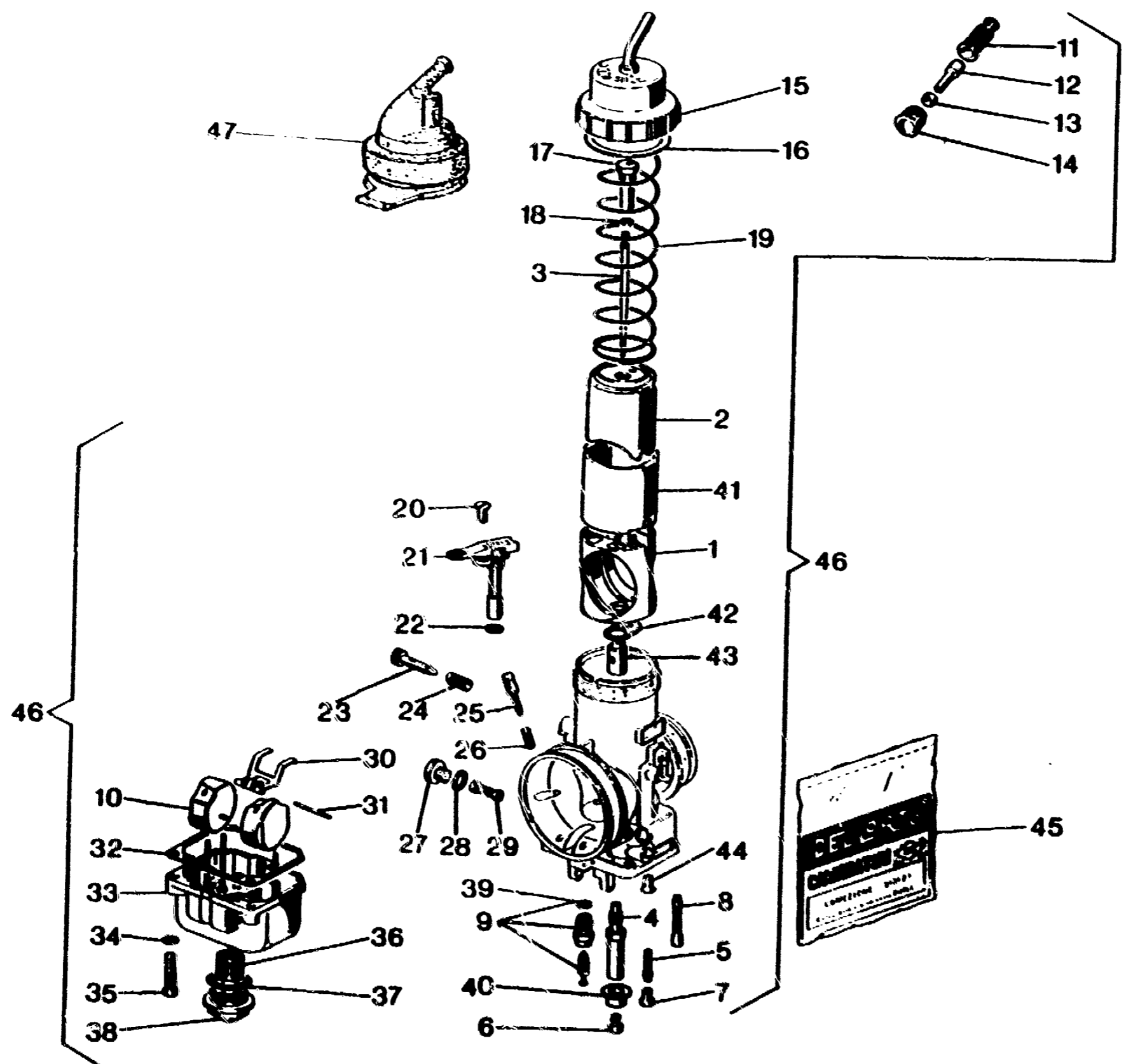
**CARBURATORE - CARBURETOR
CARBURATEUR - VERGASER
CARBURADOR**

TAVOLA
DRAWING
TABLE
BLD
TABLA

12

WR
250 - 360 / 93

Note Notes Notas	Pos. No. Index Pos.	N. Cod. Code No. Nz. Code Code Nr. N. Cod.	DENOMINAZIONE	NAME	DESIGNATION	BESCHREIBUNG	DENOMINACION	Q.tà Qty Q.tà M.çe C.ad	Validità Validity Validez Gültig Validez
●	6	8IA0 12041	Getto max. 202	Main jet	Gicleur principal	Hauptdüse	Chiclé máximo	1	
	7	8AD00 5761	Getto minimo 48 (250)	Idle jet	Gicleur minimum	Leerlaufdüse	Chiclé mínimo	1	
	7	8DF00 5761	Getto minimo 38 (360)	Idle jet	Gicleur minimum	Leerlaufdüse	Chiclé mínimo	1	
●	7	8FF00 5761	Getto minimo 35 (360)	Idle jet	Gicleur minimum	Leerlaufdüse	Chiclé mínimo	1	
●	7	8MA00 5761	Getto minimo 40 (360)	Idle jet	Gicleur minimum	Leerlaufdüse	Chiclé mínimo	1	
●	7	8LA00 5761	Getto minimo 45 (250)	Idle jet	Gicleur minimum	Leerlaufdüse	Chiclé mínimo	1	
●	7	8NA00 5761	Getto minimo 50 (250)	Idle jet	Gicleur minimum	Leerlaufdüse	Chiclé mínimo	1	
	8	80A0 50490	Getto avviamento da 50	Starting jet	Gicleur de starter	Starterdüse	Chiclé arranque	1	
	9	8000 50491	Valvola a spillo	Needle valve	Soupape à pointeau	Nadelventil	Válvula de aguja	1	
	10	80A0 29665	Galleggiante gr. 4,5	Float	Flotteur	Schwimmer	Flotador	2	
	11	8000 53660	Cappuccio	Cap	Capuchon	Kappe	Capuchón	1	
	12	8000 51986	Vite	Screw	Vis	Schraube	Tornillo	1	
	13	8000 51987	Dado	Nut	Ecrou	Mutter	Tuerca	1	
	14	8000 67428	Cappuccio	Cap	Capuchon	Kappe	Capuchón	1	
	15	8000 67429	Coperchio	Cover	Couvercle	Deckel	Tapa	1	
	16	★	Guarnizione	Gasket	Garniture	Dichtung	Junta	1	
	17	8000 50466	Nipplo	Nipple	Nipple	Nippel	Nipple	1	
	18	8000 35353	Fermaglio	Retainer	Arret	Klammer	Abrazadera de sujeción	1	
	19	8000 50467	Molla	Spring	Ressort	Feder	Resorte	1	
	20	8000 50468	Vite	Screw	Vis	Schraube	Tornillo	1	
	21	8000 50469	Dispositivo avviamento	Starting device	Dispositif de démarrage	Startvorrichtung	Dispositivo puesta en marcha	1	
	22	★	Guarnizione	Gasket	Garniture	Dichtung	Junta	1	





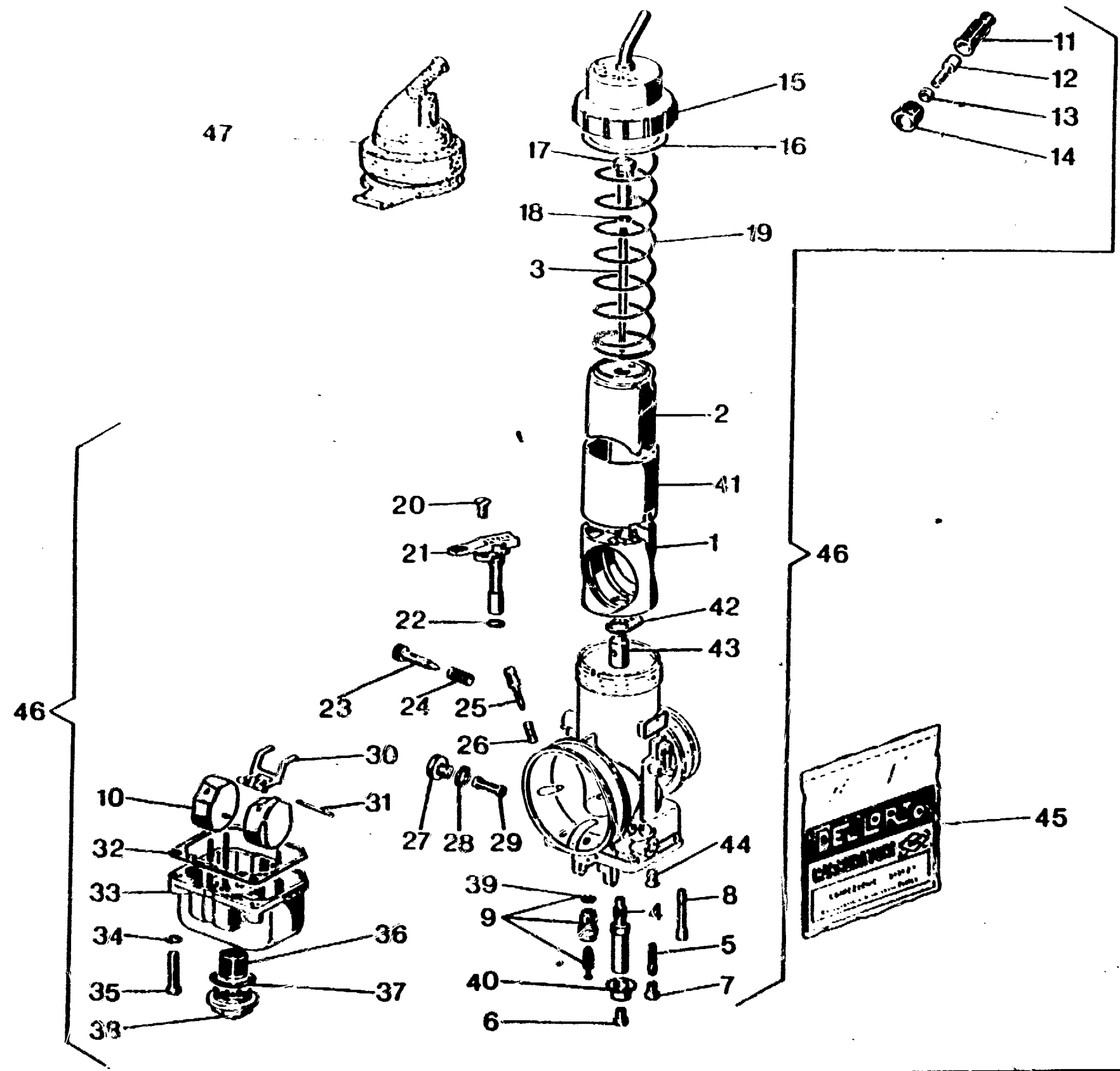
**CARBURATORE - CARBURETOR
CARBURATEUR - VERGASER
CARBURADOR**

TAVOLA
DRAWING
TABLE
BILD
TABLA

12

WR
250 - 360 / 93

Nota Notes Notas Notas	Pos. No. N. Indice Pos.	N. Cat. Code No. Nr. Code Code Nr N. Cat.	DENOMINAZIONE	NAME	DESIGNATION	BESCHREIBUNG	DENOMINACION	Q.tà Qty Q.tà M. qd C. ad	Valore Value Valeur Culig Valeur
	23	8000 63357	Vite regol. valvola gas	Screw	Vis	Schraube	Tornillo	1	
	24	8000 63358	Molla	Spring	Ressort	Feder	Resorte	1	
	25	8000 50471	Vite regolazione aria	Screw	Vis	Schraube	Tornillo	1	
	26	8000 50472	Molla	Spring	Ressort	Feder	Resorte	1	
	27	8000 50473	Tappo	Plug	Bouchon	Verschluss	Tapón	1	
	28	★	Guarnizione	Gasket	Garniture	Dichtung	Junta	1	
	29	8000 50475	Filtro benzina	Fuel filter	Filtre essence	Benzinfilter	Filtro gasolina	1	
	30	8000 50476	Bilanciere	Rocking lever	Balancier	Schwinge	Balancines	1	
	31	8000 50478	Perno	Pin	Pivot	Bolzen	Perno	1	
	32	★	Guarnizione	Gasket	Garniture	Dichtung	Junta	1	
	33	8000 63360	Vaschetta	Chamber	Cuvette	Becken	Cubeta	1	
	34	8000 50482	Rosetta elastica	Spring washer	Rondelle élastique	Federscheibe	Arandela elástica	2	
	35	8000 50483	Vite	Screw	Vis	Schraube	Tornillo	2	
	36	8000 58738	Filtro benzina	Fuel filter	Filtre essence	Benzinfilter	Filtro gasolina	1	
	37	★	Guarnizione	Gasket	Garniture	Dichtung	Junta	1	
	38	8000 63361	Tappo	Plug	Bouchon	Verschluss	Tapón	1	
	39	★	Guarnizione	Gasket	Garniture	Dichtung	Junta	1	
	40	8000 59760	Fondello	Bottom	Fond	Bodenschraibe	Casquillo	1	
	41	8000 63362	Guida valvola gas	Valve guide	Guide soupape	Ventilführung	Guía válvula	1	
	42	★	Guarnizione	Gasket	Garniture	Dichtung	Junta	1	
	43	8000 63365	Ugello polverizzatore	Spry nozzle	Buse atomiseur	Einspritzdüse	inyector pulverizador	1	
	44	8000 58671	Vite	Screw	Vis	Schraube	Tornillo	2	





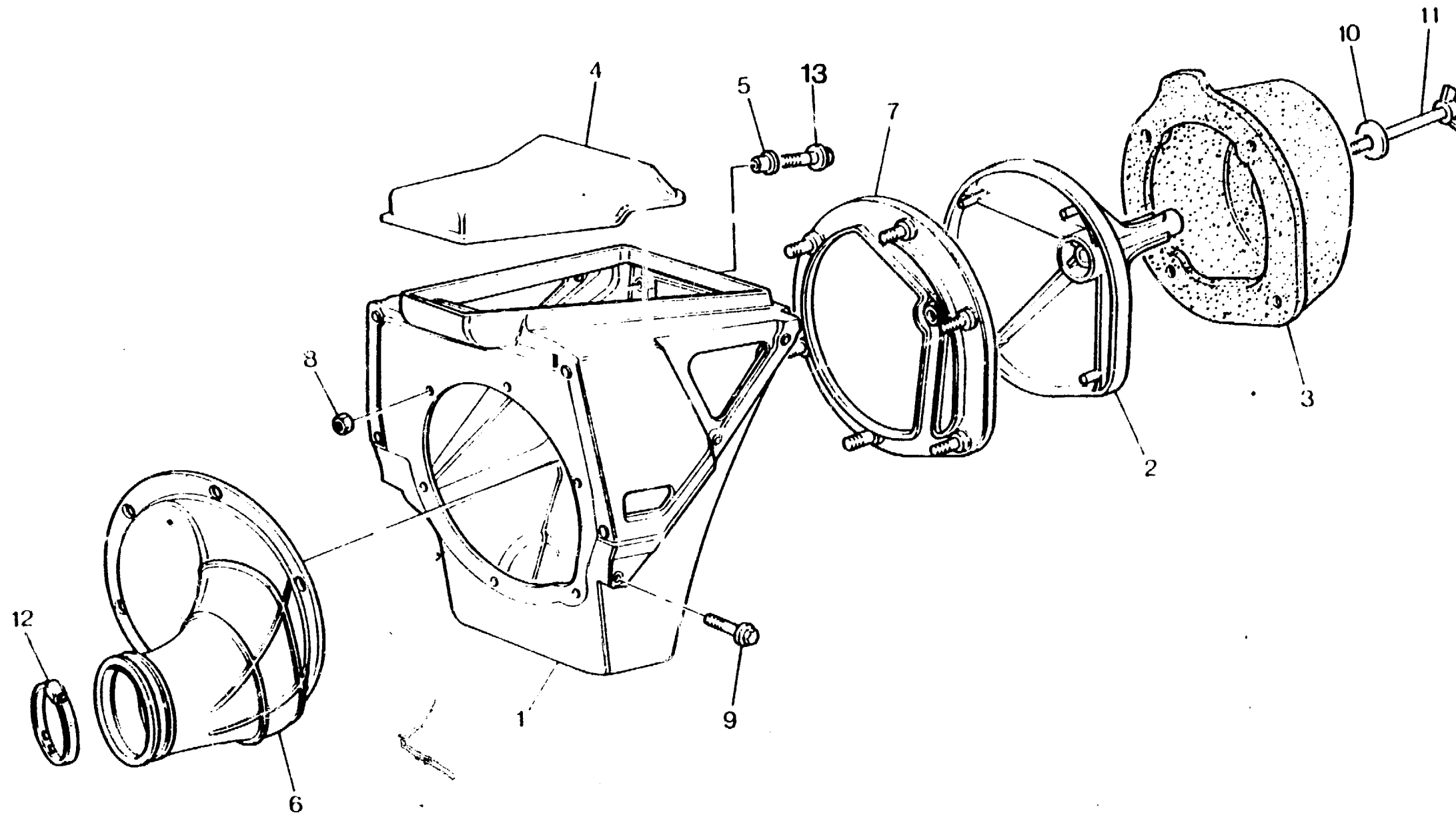
**CARBURATORE - CARBURETOR
CARBURATEUR - VERGASER
CARBURADOR**

TAVOLA
DRAWING
TABLE
BILD
TABLA

12

WR
250 - 360 / 93

Note Notes Notas	Pos. No. Index Pos.	N. Cod. Code No. Nr. Code Code Nr N. Cod.	DENOMINAZIONE	NAME	DESIGNATION	BESHREIBUNG	DENOMINACION	Q.tà Qty Q.té M.ge C.ad	Validità Validity Validité Gültig Validez
	45	8000 67430	Busta guarnizioni	Gasket set	Jeu joints	Dichtungssatz	Serie juntas	1	
	46	8000 70199	Carburatore completo (250)	Carburetor assy	Carburateur complet	Vegaser, kpl.	Carburador compl.	1	
	46	8000 70001	Carburatore (360)	Carburetor	Carburateur	Vegaser,	Carburador	1	
	47	8000 57370	Cappuccio	Cap	Capuchon	Kappe	Capuchón	1	
			★ = Contenuto nella busta guarnizioni pos. 45	★ = Gasket bag pos. 45	★ = Dans l'enveloppe à joints pos. 45	★ = Im beutel d. Dichtungen enthalt. pos. 45	★ = En el saquito de guarniciones pos. 45		
			● = A richiesta	● = Upon request	● = Sur demande	● = Auf Anfrage	● = Bajo pedido		





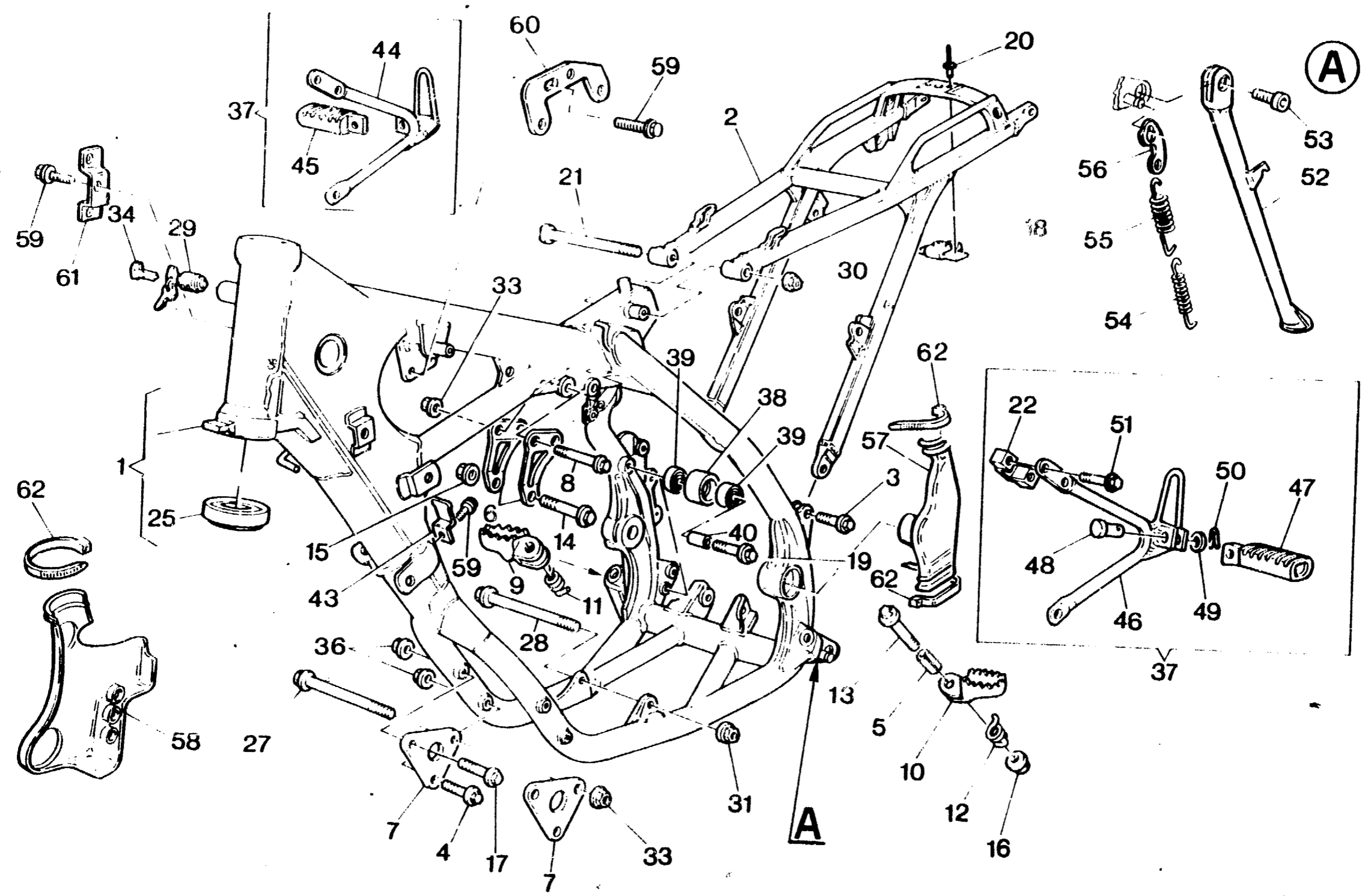
FILTRO ARIA - AIR FILTER
FILTRE AIRE - AIRFILTER
FILTRO DE AIRE

TAVOLA
DRAWING
TABLE
BILD
TABLA

13

WR
250 - 360 / 93

Note Notes Marka Notas	Pos. No. N. Index: Pos.	N. Cod. Code No. Nr. Code Code Nr N. Cod.	DENOMINAZIONE	NAME	DESIGNATION	BESHREIBUNG	DENOMINACION	Q.tà Qty Q.té d. pe C.rit	Valità Validity Validità Gültig Validat
	1	8000 69543	Scatola filtro	Air filter box	Boite filtre	Filterkasten	Caja filtro aire	1	
	2	8000 69549	Gabbia filtro	Cleaner cage	Cage pour filtre	Filterkafig	Caja filtro	1	
	3	8000 72641	Filtro aria	Air filter	Filtre à air	Luftfilter	Filtro aire	1	
	4	8000 69550	Coperchio	Cover	Couvercle	Deckel	Tapa	1	
	5	8000 69429	Bussola	Bushing	Duille	Buchse	Manguito	2	
	6	8000 69546	Raccordo	Union	Raccord	Anschluss	Empalme	1	
	7	8000 70024	Flangia	Flange	Bride	Flansch	Brida	1	
	8	8000 56443	Dado	Nut	Ecrou	Mutter	Tuerca	6	
	9	8000 62726	Vite	Screw	Vis	Schraube	Tornillo	2	
	10	60N1 15549	Rosetta piana	Washer	Rondelle	Scheibe	Arandela	1	
	11	8AG0 37947	Vite	Screw	Vis	Schraube	Tornillo	1	
	12	8000 37906	Fascetta	Clamp	Collier	Schelle	Banda	1	
	13	8000 62728	Vite	Screw	Vis	Schraube	Tornillo	2	





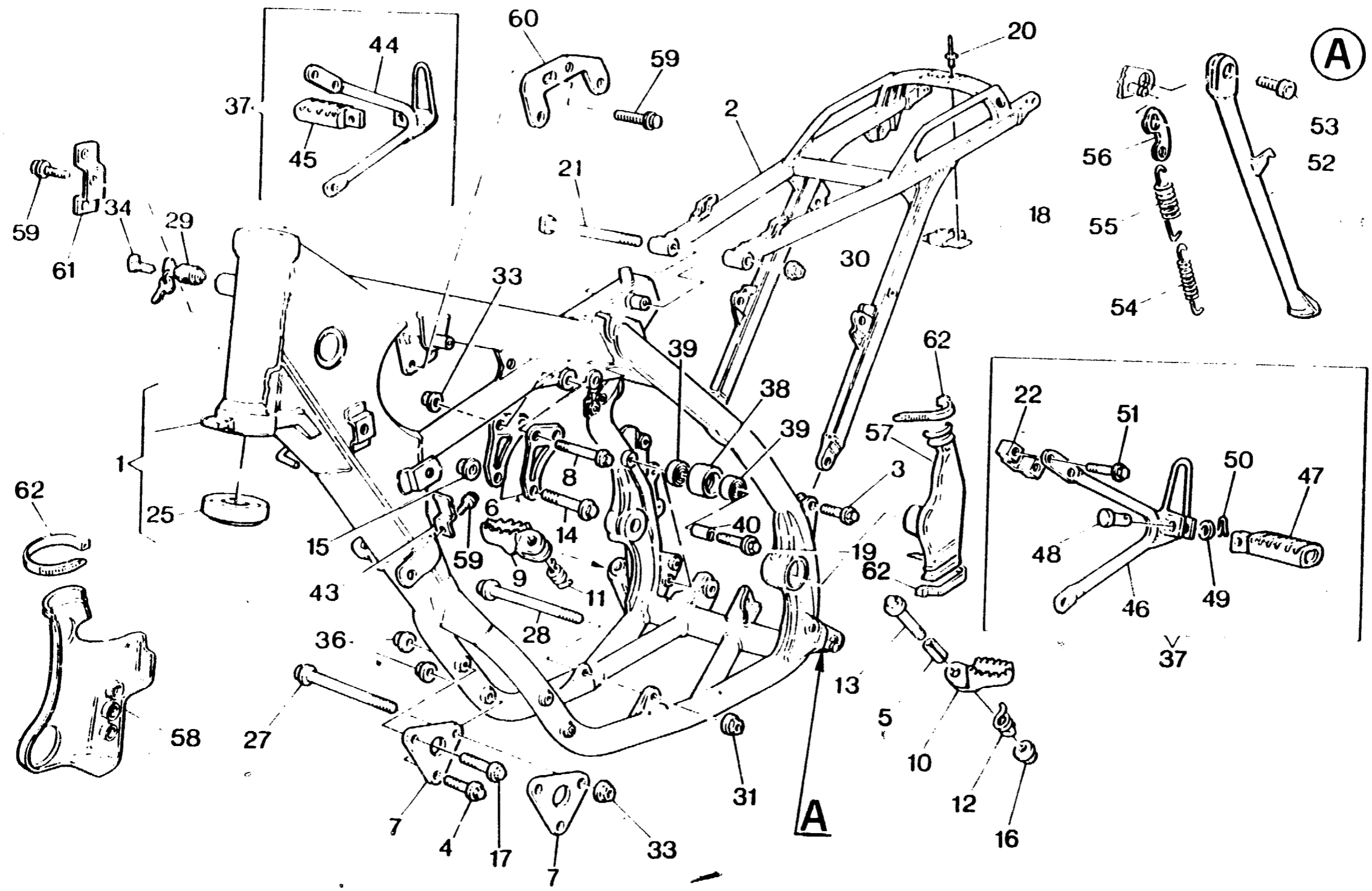
**TELAIO, PEDANE - FRAME, FOOT RESTS
CADRE, REPOSE PIEDS - RAHMEN, FUSSBRETT
BASTIDOR, REPOSAPIES**

TAVOLA
DRAWING
TABLE
BILD
TABLA

14

WR
250 - 360 / 93

Note Notes Notas	Pos. No. N. Index Pos.	N. Cod. Code No. Nr. Code Code Nr N. Cod.	DENOMINAZIONE	NAME	DESIGNATION	BESHREIBUNG	DENOMINACION	Q.tà Q.ty Q.ty M.ge C.ad	Validità Validity Validità Gültig Validez
	1	8000 73864	Parte anteriore compl. (250)	Frame front side assy (250)	Chassis av. compl. (250)	Rahmen kpl. (250)	Cuadro anterior compl. (250)	1	
	1	8A00 73864	Parte anteriore compl. (360)	Frame front side assy (360)	Chassis av. compl. (360)	Rahmen kpl. (360)	Cuadro anterior compl. (360)	1	
	2	80A0 69157	Parte posteriore telaio	Rear frame side	Chassis arrière	Sattelbrücke	Cuadro posterior	1	
	3	8000 69056	Vite	Screw	Vis	Schraube	Tornillo	2	
	4	8000 67545	Vite	Screw	Vis	Schraube	Tornillo	3	
	5	8000 70000	Spina elastica	Pin	Goupille	Stift	Clavija	2	
	6	8000 69434	Piastra (250)	Plate	Plaque	Platte	Placa	1	
	7	8000 65690	Piastra ant. fissaggio motore	Plate	Plaque	Platte	Placa	2	
	8	8000 62795	Vite (250)	Screw	Vis	Schraube	Tornillo	2	
	9	8A00 71732	Pedana destra	R.H. foot-rest	Repose-pieds D.	R. Fussraste	Pedal delnt. derech. compl.	1	
	10	8B00 69998	Pedana sinistra	L.H. foot-rest	Repose-pieds G.	L. Fussraste	Pedal delant. izrdo. compl.	1	
	11	8000 70001	Molla destra	Spring R.	Ressort D.	Feder R.	Resorte der.	1	
	12	8A00 70001	Molla sinistra	Spring L.	Ressort G.	Feder L.	Resorte izq.	1	
	13	8A00 69056	Vite	Screw	Vis	Schraube	Tornillo	2	
	14	8C00 69138	Vite (250)	Screw	Vis	Schraube	Tornillo	1	
	15	8000 42022	Dado (250)	Nut	Ecrou	Mutter	Tuerca	4	
	16	8000 43928	Dado	Nut	Ecrou	Mutter	Tuerca	2	
	17	8B00 67545	Vite	Screw	Vis	Schraube	Tornillo	2	
	18	8000 69150	Piastrina	Plate	Plaquette	Plättchen	Placa	1	
	19	8000 62796	Vite	Screw	Vis	Schraube	Tornillo	1	
	20	8000 33373	Rivetto	Rivet	Rivet	Niet	Remache	2	
	21	8000 69111	Vite	Screw	Vis	Schraube	Tornillo	1	
	22	8000 71091	Cavallotto	U-bolt	Cavalier	Bügelbolzen	Caballote	2	
	25	1513070-01	Cuscinetto a rulli conici	Bearing	Roulement à rouleaux coniques	Lager	Cojinete de rodillos cónicos	2	
	26	80000 1676	Rosetta	Washer	Rondelle	Scheibe	Arandela	2	
	27	8000 61357	Perno anteriore fiss. motore	Pin	Pivot	Bolzen	Perno	1	





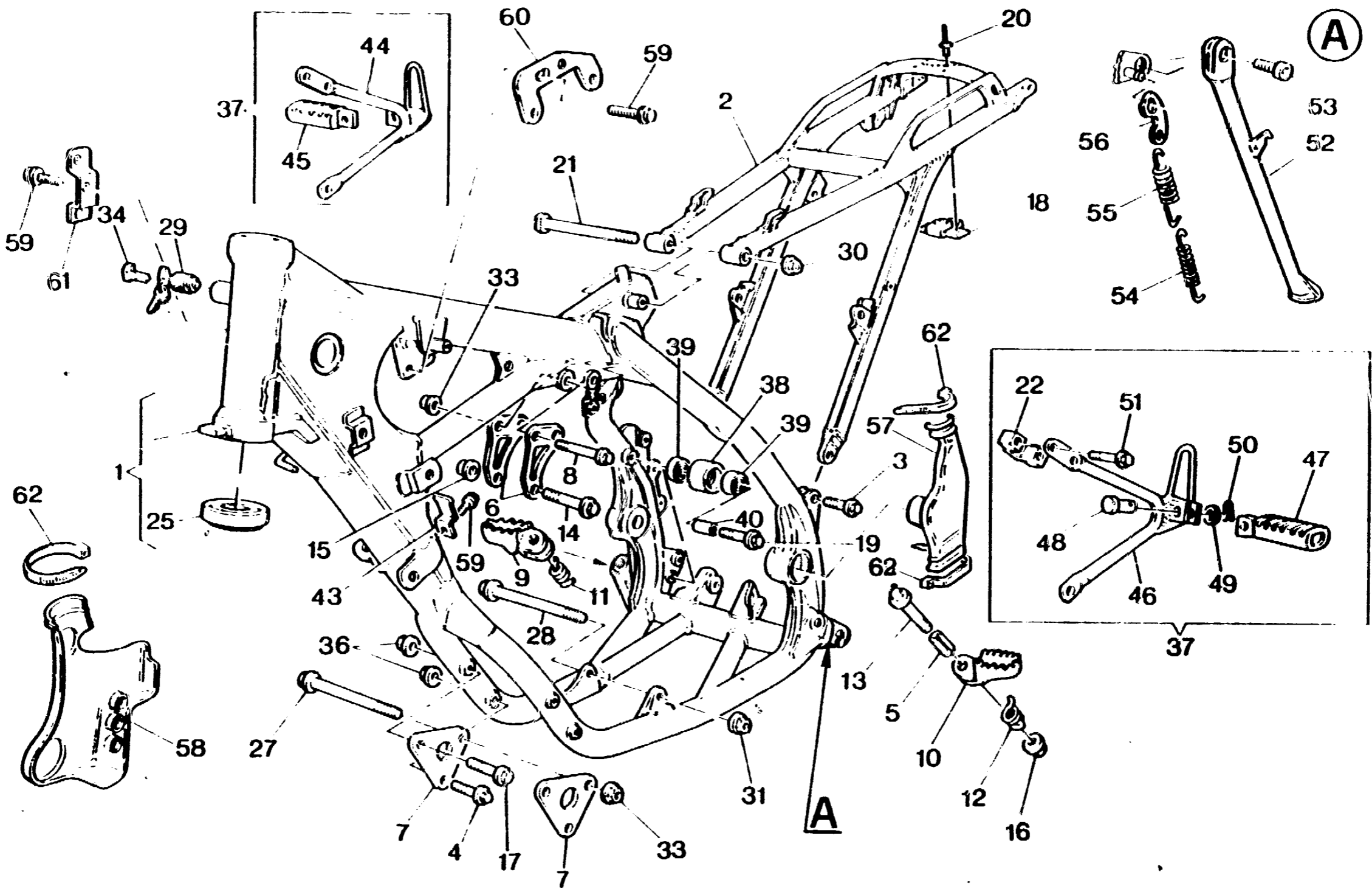
**TELAIO, PEDANE - FRAME, FOOT RESTS
CADRE, REPOSE PIEDS - RAHMEN, FUSSBRETT
BASTIDOR, REPOSAPIES**

TAVOLA
DRAWING
TABLE
BILD
TABLA

14

**WR
250 - 360 / 93**

Note Notes Notas	Pos. No. N. Pos.	N. Cod. Code No. Nr. Code Code Nr N. Cod.	DENOMINAZIONE	NAME	DESIGNATION	BESHREIBUNG	DENOMINACION	Q.tà Q.ty Q.té M.ge C.ad	Validità Validity Validez Gültig Validez
	28	8A00 69112	Perno inferiore fiss. motore	Pin	Pivot	Bolzen	Perno	1	
	29	8000 43391	Serratura antifurto completa	Anti-left lock assy	Serrure anti-vol compl.	Sicherheitsschloss kpl.	Cerradura compl.	1	
	30	8000 43928	Dado	Nut	Ecrou	Mutter	Tuerca	2	
	31	8000 43928	Dado	Nut	Ecrou	Mutter	Tuerca	1	
	33	8000 43928	Dado (250)	Nut	Ecrou	Mutter	Tuerca	1	
	34	8000 35531	Chiave grezza	Raw key	Clef primitive	Schlüssel	Llave	1	
	36	8000 44240	Dado autobloccante	Nut	Ecrou	Mutter	Tuerca	4	
●	37	8000 71086	Kit compl. poggiatesta	Compl. footrest Kit	Appui-pied complet	kompl. Fussraster-Kit	Kit compl. apoyapiés	2	
	38	8000 59433	Rullo superiore	Roller	Aiguille	Rolle	Rodillo	1	
	39	8000 63312	Cuscinetto	Bearing	Roulement	Kugellager	Cojinete	2	
	40	8000 59434	Distanziale	Spacer	Entretoise	Distanzstück	Separador	1	
	43	8000 75350	Piastrina	Plate	Plaque	Platte	Plaque	1	
●	44	8000 71088	Supporto Dx	R.H. support	Support D.	Halterung R.	Soporte der.	1	
●	45	8000 66652	Poggiatesta passeggero Dx.	R.H. foot rest support	Support repose pied D.	R. Fussraster	Posapie der.	1	
●	46	8000 71087	Supporto Sx.	L.H. support	Support G.	Halterung L.	Soporte izq.	1	
●	47	8000 66651	Poggiatesta passeggero Sx.	L.H. foot rest support	Support repose pied G.	L. Fussraster	Posapie izq.	1	
●	48	8000 41459	Perno	Pin	Pivot	Bolzen	Perno	2	
●	49	62N1 15504	Rosetta	Washer	Rondelle	Scheibe	Arandela	2	
●	50	64N1 20048	Copiglia	Split pin	Goupille	Splint	Clavija	2	
●	51	8000 69056	Vite	Screw	Vis	Schraube	Tomillo	2	
	52	8000 73877	Gamba laterale	Side stand	Bequille lat.	Seitenständer	Horquilla lateral	1	
	53	60N10 2556	Vite	Screw	Vis	Schraube	Tomillo	1	
	54	8000 62676	Molla interna	Spring	Ressort	Feder	Resorte	1	
	55	8000 62675	Molla esterna	Spring	Ressort	Feder	Resorte	1	
	56	8000 25647	Piastrina	Plate	Plaque	Platte	Plaque	1	
	57	8000 74487	Protezione SX	Guard L.	Protection G.	Schutz L.	Protección l.	1	





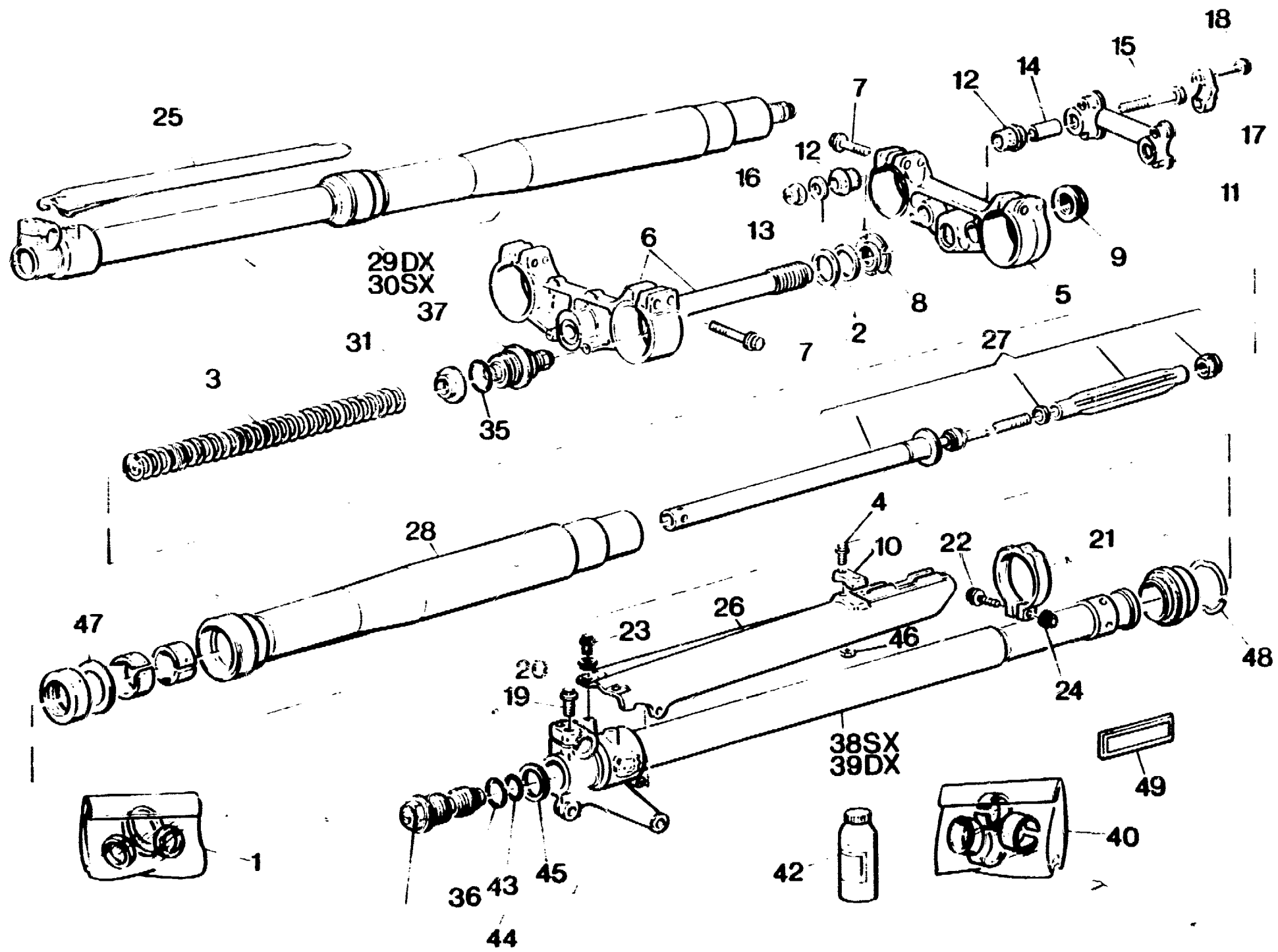
TELAIO, PEDANE - FRAME, FOOT RESTS
CADRE, REPOSE PIEDS - RAHMEN, FUSSBRETT
BASTIDOR, REPOSAPIES

TAVOLA
DRAWING
TABLE
BILD
TABLA

14

WR
250 - 360 / 93

Note Notes Notas	Pos. No. N. Index Pos.	N. Cod. Code No. Nr. Code Code Nr N. Cod.	DENOMINAZIONE	NAME	DESIGNATION	BESHREIBUNG	DENOMINACION	Q.ty Qty M.ge C.ad	Valida Valutä Gültig Väldez
	58	8000 74488	Protezione DX	Guard R.	Protection D.	Schutz R.	Protección D.	1	
	59	8000 62726	Vite	Screw	Vis	Schraube	Tomillo	4	
	60	8000 75349	Piastrina	Plate	Plaque	Platte	Plaque	1	
	61	8000 75354	Piastrina	Plate	Plaque	Platte	Plaque	1	
	62	8000 56444	Fascetta	Clamp	Collier	Schelle	Banda	3	
			★ = in alternativa ● = A richiesta	★ = in alternative ● = Upon request	★ = en alternative ● = Sur demande	★ = Wahlweise ● = Auf Anfrage	★ = en alternativa ● = Bajo pedido		





SOSPENSIONE ANTERIORE - FRONT FORK ASSEMBLY
SUSPENSION AVANT - VORDERTELESKOPGABEL
SUSPENSION DELANTERA

TAVOLA
DRAWING
TABLE
BILD
TABLA

15

WR
250 - 360 / 93

Note Notes Notas	Pos. No. N. Index Pos.	N. Cod. Code No. Nr. Code Code Nr. N. Cod.	DENOMINAZIONE	NAME	DESIGNATION	BESCHREIBUNG	DENOMINACION	Qty Q.tà Mts Cant	Value Valore Value Gültig Value
	1	8000 72085	Kit anelli	Seal ring kit	Gr. bague de retenue	Dichtring Gruppe	Kit anillo de retención	1	
	2	8A00 65503	Rosetta piana	Washer	Rondelle	Scheibe	Arandela	2	
	3	8000 74959	Molla K=4,2	Spring	Ressort	Feder	Resorte	2	
●	3	8000 74247	Molla K=4,4	Spring	Ressort	Feder	Resorte	2	
●	3	8000 74246	Molla K=4,0	Spring	Ressort	Feder	Resorte	2	
	4	8A00 67997	Vite	Screw	Vis	Schraube	Tornillo	2	
	5	8000 69319	Testa di sterzo	Steering head	Tête direction	Lenkkopf	Cabezal de dirección	1	
	6	8C00 72349	Base di sterzo con perno	Steering crown with pin	Socle de direction avec pivot	Gabelbrücke mit Bolzen	Base de dirección con perno	1	
	7	8000 62796	Vite	Screw	Vis	Schraube	Tornillo	8	
	8	8000 69345	Ghiera registro cuscinetti	Ring nut	Embout	Nutmutter	Virola	1	
	9	8000 69315	Dado	Nut	Ecrou	Mutter	Tuerca	1	
	10	8000 69981	Piastrina	Plate	Plaque	Platte	Plaque	1	
	11	8000 73141	Mozzetto inferiore	Hub	Moyeau	Radnabe	Cubo	2	
	12	8000 60233	Gommino	Rubber pad	Pièce caoutchouc	Gummistück	Junta de goma	4	
	13	8000 60234	Rosetta piana	Washer	Rondelle	Scheibe	Arandela	2	
	14	8000 53155	Distanziale	Spacer	Entretoise	Distanzstück	Separador	2	
	15	60N10 1219	Vite	Screw	Vis	Schraube	Tornillo	2	
	16	8000 61314	Dado	Nut	Ecrou	Mutter	Tuerca	2	
	17	8000 68516	Mozzetto superiore	Hub	Moyeau	Radnabe	Cubo	2	
	18	8000 62733	Vite	Screw	Vis	Schraube	Tornillo	4	
	19	8000 62729	Vite	Screw	Vis	Schraube	Tornillo	4	
	20	8000 69282	Bussola	Bushing	Douille	Buchse	Manguito	6	
	21	8000 70558	Anello	Ring	Bague	Ring	Anillo	2	
	22	8800 66525	Vite	Screw	Vis	Schraube	Tornillo	2	
	23	8000 67997	Vite	Screw	Vis	Schraube	Tornillo	6	
	24	8000 56443	Dado	Nut	Ecrou	Mutter	Tuerca	2	



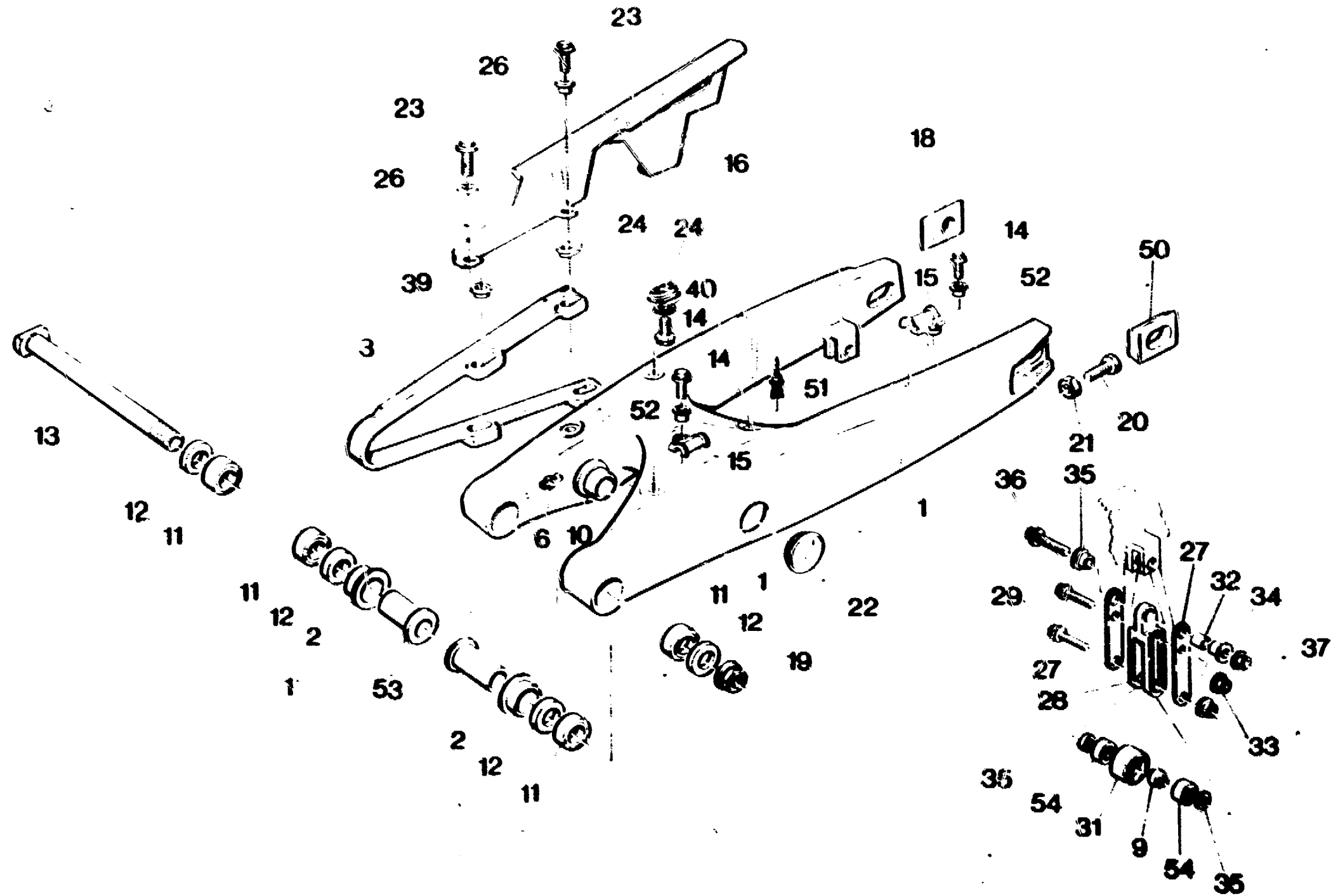
SOSPENSIONE ANTERIORE - FRONT FORK ASSEMBLY
SUSPENSION AVANT - VORDERTELESKOPGABEL
SUSPENSION DELANTERA

TAVOLA
DRAWING
TABLE
BILD
TABLA

15

WR
250 - 360 / 93

Notes Notas Notizen Notas	Pos. No. N. Pos.	N. Cod. Code No. Nr. Code Código Nr. N. Cod.	DENOMINAZIONE	NAME	DESIGNATION	BESCHREIBUNG	DENOMINACION	Q.ty Qty Zus Menge Cant	Validità Validity Valtätig Gültig Validez
	25	80A0 69338	Protezione steli Dx.	Guard R.H.	Protection G.	Schutz R.	Protección der.	1	
	26	80A0 69337	Protezione steli Sx.	Guard L.H.	Protection D.	Schutz L.	Protección izq.	1	
	27	8000 74963	Pompanete	Pumping element	Element de pompage	Pumpenelement	Bombeadora compl.	2	
	28	8000 70391	Tubo	Pipe	Tuyau	Rohr	Tubo	2	
	29	8000 73346	Gamba Dx. compl.	R.H. fork leg assy	Fourche complete D.	Telegabel Kpl. R.	Horquilla derech. compl.	1	
	30	8000 73345	Gamba Sx. compl.	L.H. fork leg assy	Fourche compl. G.	Telegabel, Kpl. L.	Horquilla izrda. compl.	1	
	31	8000 74958	Sede molla	Spring seat	Siège ressort	Feder-Sitzring	Alojamiento resorte	2	
	35	8000 70386	Anello OR	O-Ring	Bague OR	O-Ring	Anillo OR	2	
	36	8000 74966	Anello OR	O-Ring	Bague OR	O-Ring	Anillo OR	2	
	37	8000 74957	Tappo	Plug	Bouchon	Verschluss	Tapón	2	
	38	8000 74961	Scorrevole Sx. compl.	L.H. slider assy	Montant G. compl.	Bein, Kpl. L.	Deslizable izrda. compl.	1	
	39	8000 74960	Scorrevole Dx. compl.	R.H. slider assy	Montant D. compl.	Bein, Kpl. R.	Deslizable der. compl.	1	
	40	8000 72086	Kit bussole	Bushing kit	Gr. douille	Buchse Gruppe	Kit manguito	1	
●	42	8000 71443	Olio forcella	Front fork oil	Huile fourche avant	Öl für die Vordergabel	Aceite horquilladelantera	1	
	43	8000 74965	Anello OR	O-Ring	Bague OR	O-Ring	Anillo OR	2	
	44	8000 74964	Registro	Adjustement	Réglage	Regler	Regulación	2	
	45	8000 74967	Rosetta	Washer	Rondelle	Scheibe	Arandela	2	
	46	8000 61355	Dado	Nut	Ecrou	Mutter	Tuerca	2	
	47	8000 74962	Rosetta	Washer	Rondelle	Scheibe	Arandela	2	
	48	8000 71508	Molletta	Spring	Ressort	Feder	Resorte	2	
	49	8000 45436	Catadiottro (D)	Reflector	Catadioptrique	Rückstrahler	Catafaros	2	
			● = A richiesta	● = Upon request	● = Sur demande	● = Auf Anfrage	● = Bajo pedido		





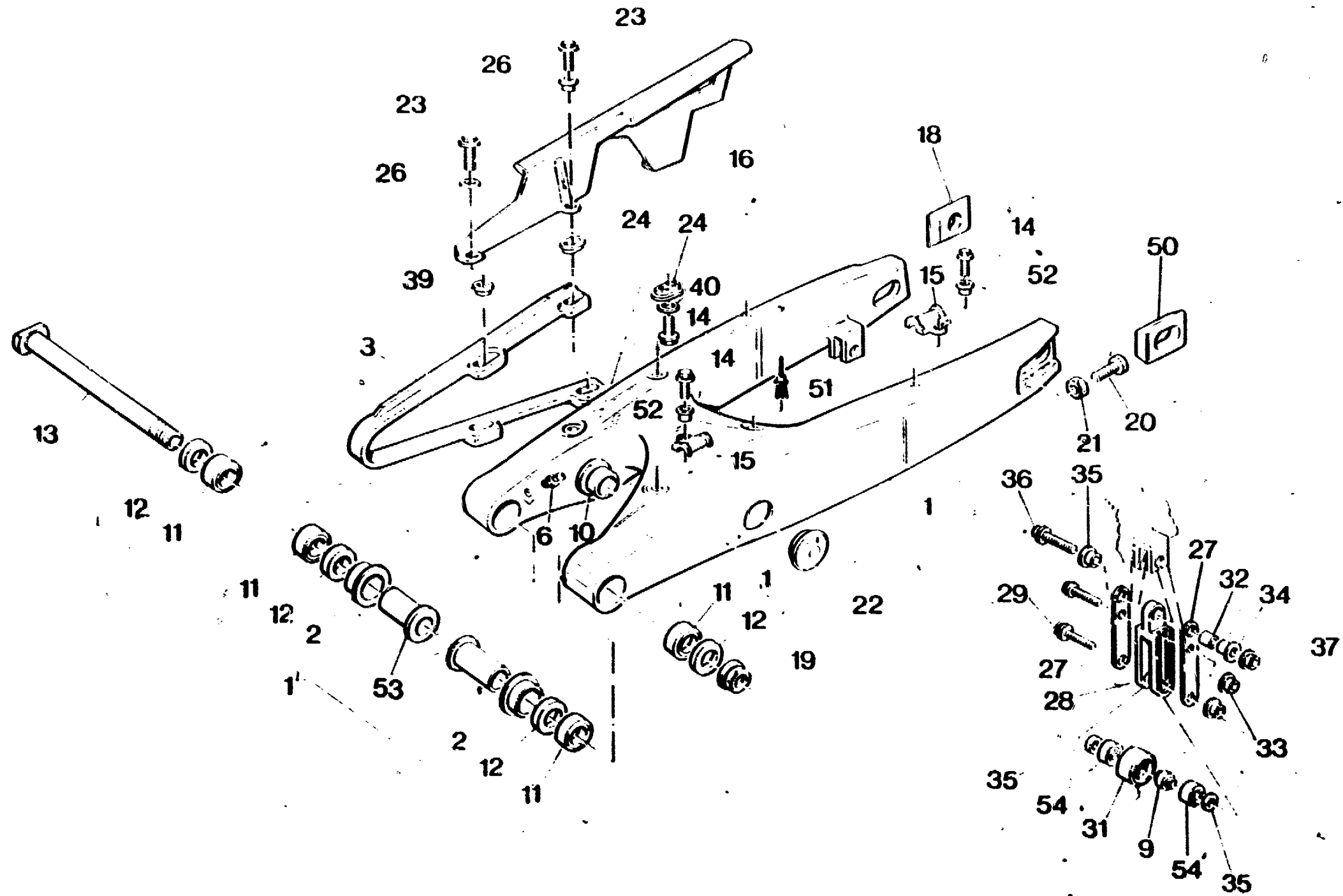
**FORCELLONE - SWING ARM
FOURCHE - GABEL
HORQUILLA**

TAVOLA
DRAWING
TABLE
BILD
TABLA

16

WR
250 - 380 / 93

Note Notes Notas	Pos. No. N. Pos.	N. Cat. Code No. Nr. Code Code Nr N. Cat.	DENOMINAZIONE	NAME	DESIGNATION	BESCHREIBUNG	DENOMINACION	QTY Cant.	Verif. Verify Gütlg. Vollst.
	1	8000 73347	Forcellone completo	Compl. fork	Fourche complete	Gabel, Kpl.	Horquilla compl.	1	
	2	8000 71622	Bussola	Bushing	Douille	Buchse	Manguito	4	
	3	8000 72884	Pattino catena	Chain slider	Glissière	Gleitbahn	Plato cadena	1	
	6	80000 1412	Ingrassatore	Lubricator	Graisseur	Schmierbüchse	Lubricador	2	
	9	8000 65412	Distanziale	Spacer	Entretoise	Distanzstück	Separador	1	
	10	8800 42029	Bussola	Bushing	Douille	Buchse	Manguito	2	
	11	8000 67371	Gabbia a rullini	Needle cage	Cage à aiguilles	Nadelkäfig	Jaula de agujas del cojinete	4	
	12	8000 67372	Anello di tenuta	Seal ring	Bague d'étanchéité	Dichtungsring	Anillo de retención	4	
	13	8000 71620	Perno forcellone	Fork pin	Pivot fourche	Gabelbolzen	Perno horquilla	1	
	14	8000 67997	Vite	Screw	Vis	Schraube	Tomillo	8	
	15	8000 73456	Guidacavo	Cable guide	Guide câble	Kabelführung	Guía-cable	3	
	16	8000 73426	Copricatena	Chain guard	Carter de chaîne	Kettenkasten	Cubre-cadena	1	
	18	8000 71624	Tendicatena DX	Chain adjuster R.	Tendeur de chaîne D.	Kettenspanner R.	Tensor de cadena D.	2	
	19	8000 71623	Dado	Nut	Ecrou	Mutter	Tuerca	1	
	20	8000 61121	Vite	Screw	Vis	Schraube	Tomillo	2	
	21	80000 9115	Dado	Nut	Ecrou	Mutter	Tuerca	2	
	22	8000 74388	Tappo	Plug	Bouchon	Verchluss	Tapón	2	
	23	8000 67997	Vite	Screw	Vis	Schraube	Tomillo	1	
	24	8000 59289	Scodellino	Cup	Cuvette	Teller	Cubeta	1	
	26	8000 69282	Bussola	Bushing	Douille	Buchse	Manguito	2	
	27	8000 72875	Plastra d'allacco	Plate	Plaque	Platte	Placa	2	
	28	8000 72874	Guidacatena	Chain guide	Guide-chaîne	Kettenführung	Guía-cadena	1	
	29	8000 62731	Vite	Screw	Vis	Schraube	Tomillo	2	
	31	8000 65411	Rullo	Roller	Aiguille	Rolle	Rodillo	1	
	32	1515506-01	Bussola	Bushing	Douille	Buchse	Manguito	1	
	33	8000 44240	Dado	Nut	Ecrou	Mutter	Tuerca	2	





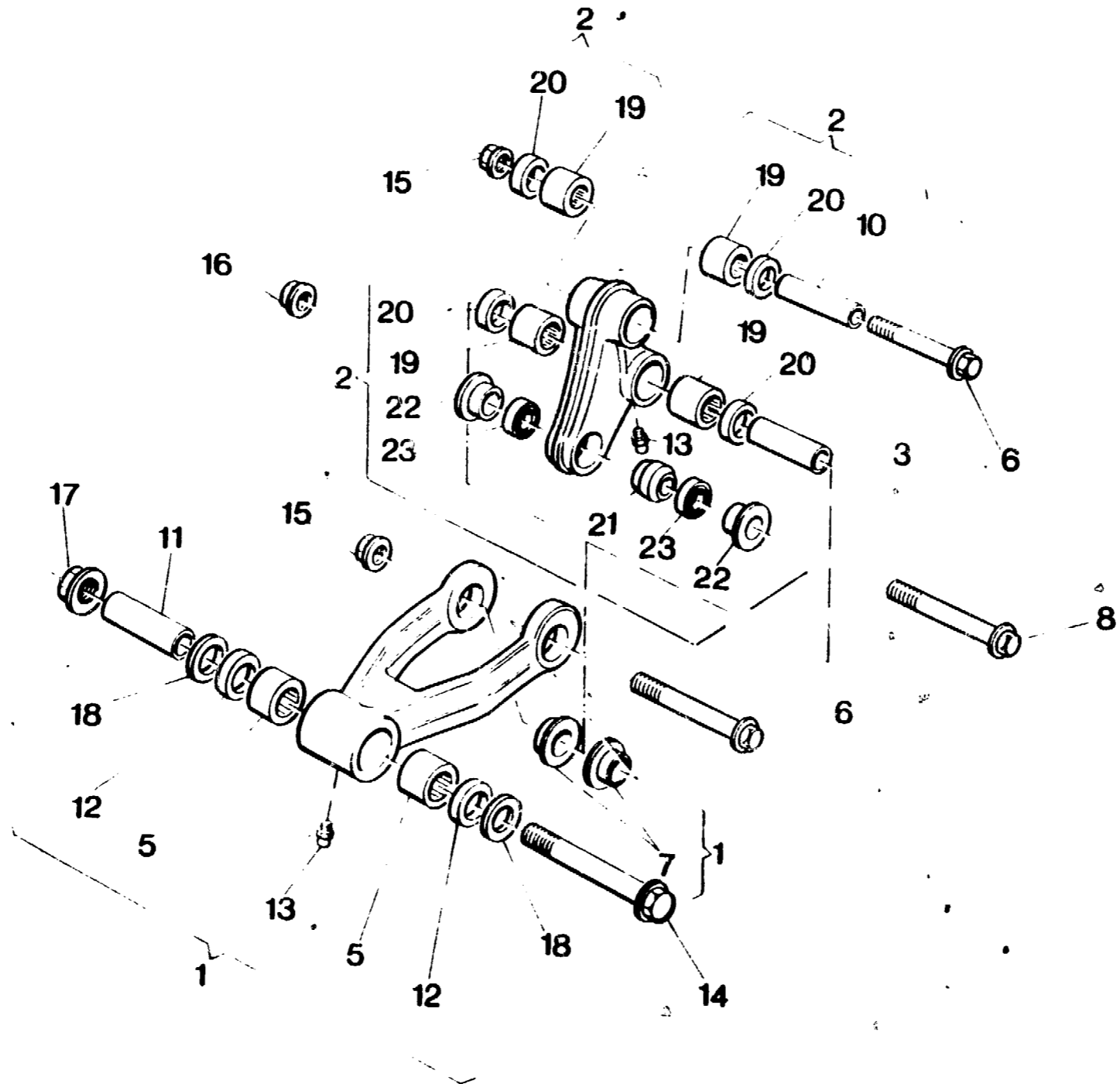
FORCELLONE - SWING ARM
FOURCHE - GABEL
HORQUILLA

TAVOLA
DRAWING
TABLE
BLD
TABLA

16

WR
250 - 360 / 93

Note Notes Marka Notas	Pos. No. N. Index Pos.	N. Cod. Code No. Nr. Code Code Nr N. Cod.	DENOMINAZIONE	NAME	DESIGNATION	BESHREIBUNG	DENOMINACION	Q.tà Q.ty Q.ty M.pz C.ad	Validità Validity Validez Gültig Validez
	34	8A00 66661	Bussola	Bushing	Douille	Buchse	Manguito	1	
	35	8000 45495	Boccola di spallamento	Washer	Rondelle	Scheibe	Arandela	2	
	36	8000 62795	Vite	Screw	Vis	Schraube	Tornillo	2	
	37	8000 43928	Dado	Nut	Ecrou	Mutter	Tuerca	1	
	39	8000 75166	Scodellino	Cup	Cuvette	Teller	Cubeta	1	
	40	8000 36137	Rosetta piana	Washer	Rondelle	Scheibe	Arandela	2	
	50	8000 71625	Tendicatena SX	Chain adjuster L.	Tendeur de chaine G.	Kettenspanne L.	Tensor de cadena I.	1	
	51	8000 75160	Rivetto	Rivet	Rivet	*Niet	Remache	3	
	52	8000 69282	Bussola	Bushing	Douille	Buchse	Manguito	2	
	53	8000 71621	Bussola	Bushing	Douille	Buchse	Manguito	2	
	54	8000 63312	Cuscinetto	Bearing	Roulem'ent	Lager	Cojinete	2	





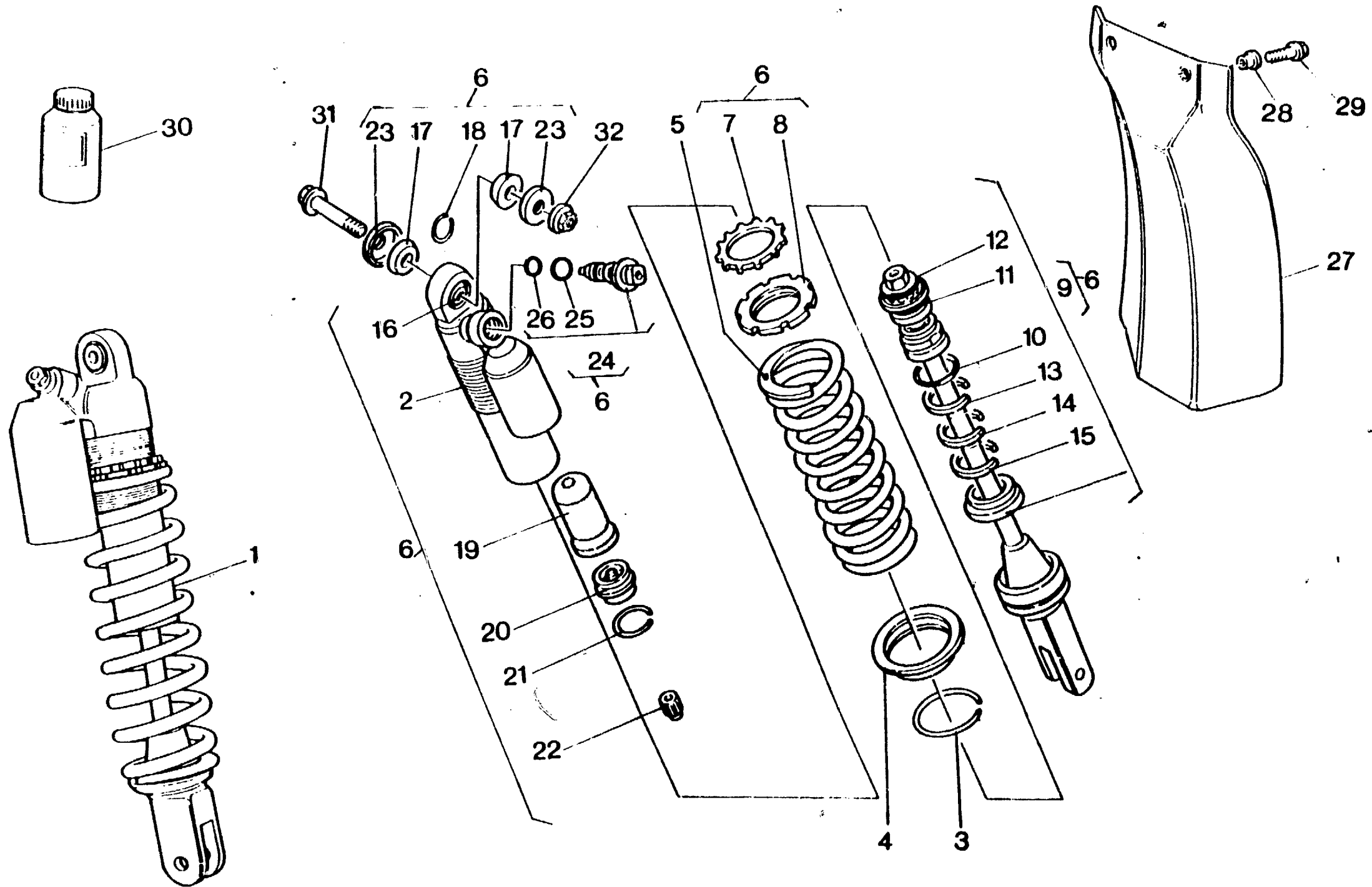
LEVERAGGI SOSPENSIONE POSTERIORE - REAR SUSPENSION LINKAGE
LEVIER SUSPENSION ARRIERE - HEBELWERK HINTERHAUFHANGUNG
PALANCA SUSPENSION TRASERA

TAVOLA
DRAWING
TABLE
BILD
TABLA

16A

WR
250 - 360 / 93

Note Notes Notas	Pos. No. N. Index Pos.	N. Cod. Code No. Nr. Code Code Nr N. Cod.	DENOMINAZIONE	NAME	DESIGNATION	BESHREIBUNG	DENOMINACION	Q.M. Qty Q.ite M. pe C. ad	Validità Validity Validité Gültig Validez
	1	8C00 68157	Tirante completo	Tie rod	Tirant	Spannstange	Tirante	1	
	2	8000 73348	Assieme bilanciata	Rocking lever assy	Balancier compl.	Schwinge Kpl.	Balancines compl.	1	
	3	8A00 75153	Spinotto	Gudgeon	Axe	Bolzen	Perno	1	
	5	8000 38956	Boccola a rullini	Rollenbush	Douille rouleaux	Rollerbuchse	Casquillo	6	
	6	8000 74372	Perno	Pin	Pivot	Bolzen	Perno	2	
	7	8B00 42029	Bussola	Bushing	Douille	Buchse	Manguito	2	
	8	8A00 62797	Perno	Pin	Pivot	Bolzen	Perno	1	
	10	8A00 75153	Spinotto	Gudgeon	Axe	Bolzen	Perno	1	
	11	8000 59839	Spinotto	Gudgeon	Axe	Bolzen	Perno	1	
	12	8000 38957	Anello di tenuta	Seal ring	Bague d'étanchéité	Dichtungsring	Anillo de retención	2	
	13	80000 1412	Ingrassatore	Lubricator	Graisseur	Schmierbüchse	Lubricador	3	
	14	8A00 69138	Perno	Pin	Pivot	Bolzen	Perno	1	
	15	8000 42023	Dado	Nut	Ecrou	Mutter	Tuerca	2	
	16	8000 42022	Dado	Nut	Ecrou	Mutter	Tuerca	2	
	17	8000 42022	Dado	Nut	Ecrou	Mutter	Tuerca	1	
	18	8000 73394	Anello di spugna	Ring	Bague	Ring	Anillo	2	
	19	8000 42781	Boccola a rullini	Rollenbush	Douille rouleaux	Rollerbuchse	Casquillo	4	
	20	8000 32065	Anello di tenuta	Seal ring	Bague d'étanchéité	Dichtungsring	Anillo de retención	4	
	21	1511332-01	Snodo a sfera	Ball joint	Joint a rotule	Kugelgelenk	Articulacion esférica	1	
	22	1511333-02	Bussola	Bushing	Douille	Buchse	Manguito	2	
	23	8000 38767	Anello di tenuta	Seal ring	Bague d'étanchéité	Dichtungsring	Anillo de retención	2	





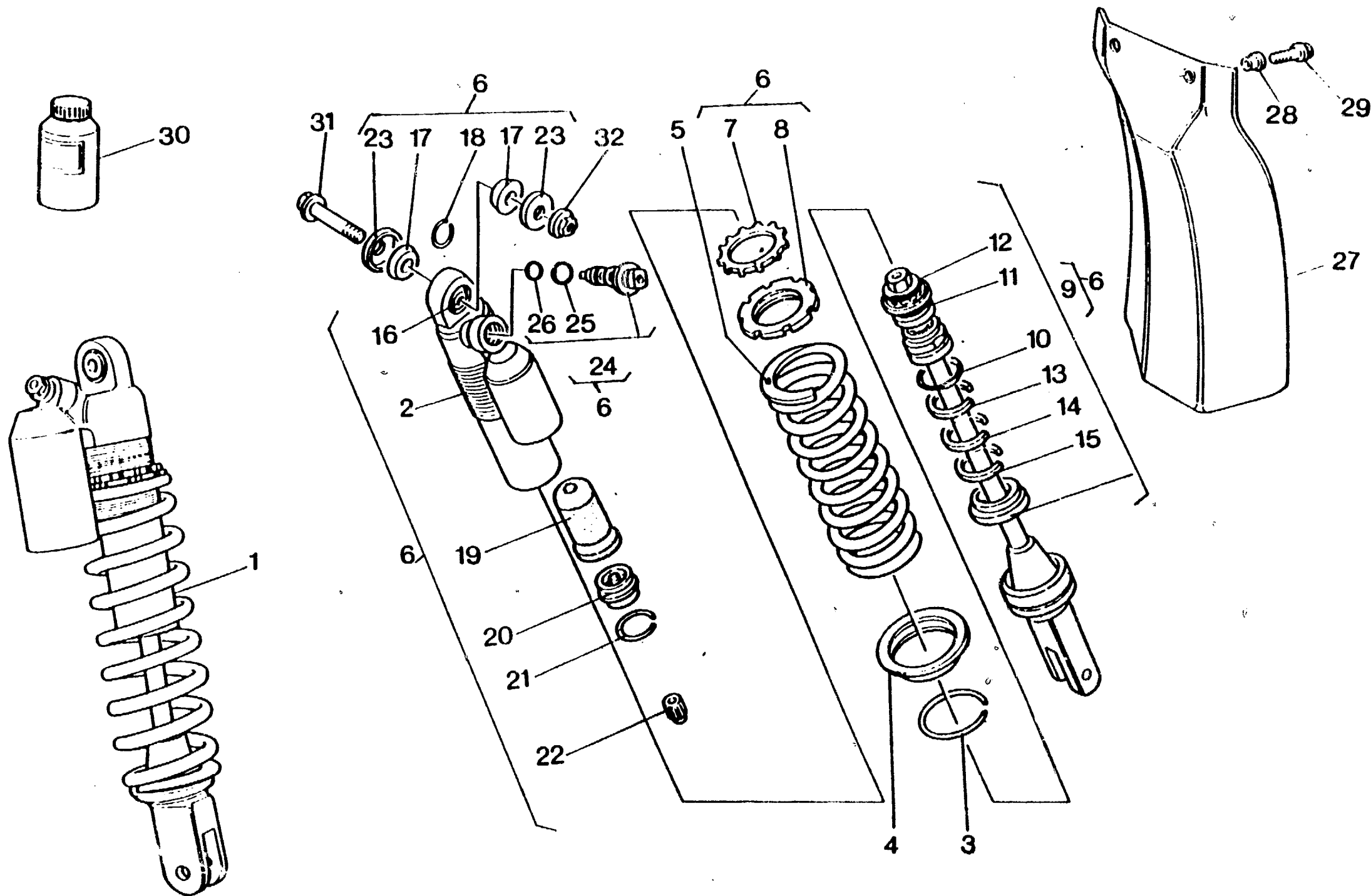
**AMMORTIZZATORE POSTERIORE- REAR SUSPENSION
SUSPENSION ARRIERE- HINTERHAUFHANGUNG
SUSPENSION TRASERA**

TAVOLA
DRAWING
TABLE
BILD
TABLA

16B

**WR
250 - 360 / 93**

Note Notes Anmerk. Notas	Pos. No. N. Index Pos.	N. Cod. Code No. Nr. Code Code Nr N. Cod.	DENOMINAZIONE	NAME	DESIGNATION	BESHREIBUNG	DENOMINACION	Q.tà Q.ty Q.ve M.ge C.ad	Validità Validity Validité Gültig Validez
	1	8000 73414	Ammortizzatore completo	Shock-absorber	Ammortisseur	Stossdämpfer	Amortiguador	1	
	2	8000 74979	Corpo	Body	Corps	Körper	Corpo	1	
	3	8000 70402	Anello elastico	Slit ring	Anneau ressort	Sprengring	Anillo elástico	1	
	4	8000 70401	Fondello	Bottom	Fond	Bodenscheibe	Casquillo	1	
	5	8000 70404	Molla K = 5,6 Kg./mm.(di serie)	Spring (supplied)	Ressort (de série)	Feder (standard)	Resorte (de serie)	1	
	5	8000 71440	Molla K = 5,4 Kg./mm.	Spring *	Ressort	Feder	Resorte	1	
	5	8000 70398	Molla K = 5,8 Kg./mm.	Spring	Ressort	Feder	Resorte	1	
	6	8000 74978	Assieme corpo	Body	Corps	Körper	Corpo	1	
	7	8000 73509	Controghiera	Return ring nut	Rapel embout	Gengen nutmuller	Virolaresorte	1	
	8	8000 73504	Ghiera	Ring nut	Embout	Nutmuller	Virola	1	
	9	8000 74981	Assieme pistone	Piston assy	Compl. piston	Bolzen kpl.	Pistòn	1	
	10	8000 74972	Anello OR	Ring OR	Bague OR	Ring OR	Anillo OR	1	
	11	8000 74973	Anello pistone	Ring piston	Bague piston	Ring bolzen	Anillo pistòn	1	
	12	8000 74974	Anello OR	Ring OR	Bague OR	Ring OR	Anillo OR	1	
	13	8000 74975	Anello elastico	Slit ring	Anneau ressort	Sprengring	Anillo elástico	1	
	14	8000.74976	Anello elastico	Slit ring	Anneau ressort	Sprengring	Anillo elástico	1	
	15	8000 74977	Anello elastico	Slit ring	Anneau ressort	Sprengring	Anillo elástico	1	
	16	8000 73547	Snodo sferico	Ball joint/Join	Joint a rotule	Kugelgelenk	Articulación esférica	1	
	17	8000 73548	Anello OR	Seal ring	Bague de returnue	Dichtring	Anillo de retención	1	
	18	8000 73549	Anello elastico	Slit ring	Anneau ressort	Sprengring	Anillo elástico	1	
	19	8000 73550	Cuffia	Boot	Poussiér	Haube	Gorro	1	
	20	8000 73552	Tappo	Plug	Bouchon	Verschluss	Tapòn	1	
	21	8000 73553	Anello elastico	Slit ring	Anneau ressort	Sprengring	Anillo elástico	1	
	22	8000 73554	Tappo	Plug	Bouchon	Verschluss	Tapòn	1	
	23	8000 73555	Collare	Collar	Collier	Kragen	Collar	2	
	24	8000 74980	Tappo	Plug	Bouchon	Verschluss	Tapòn	1	





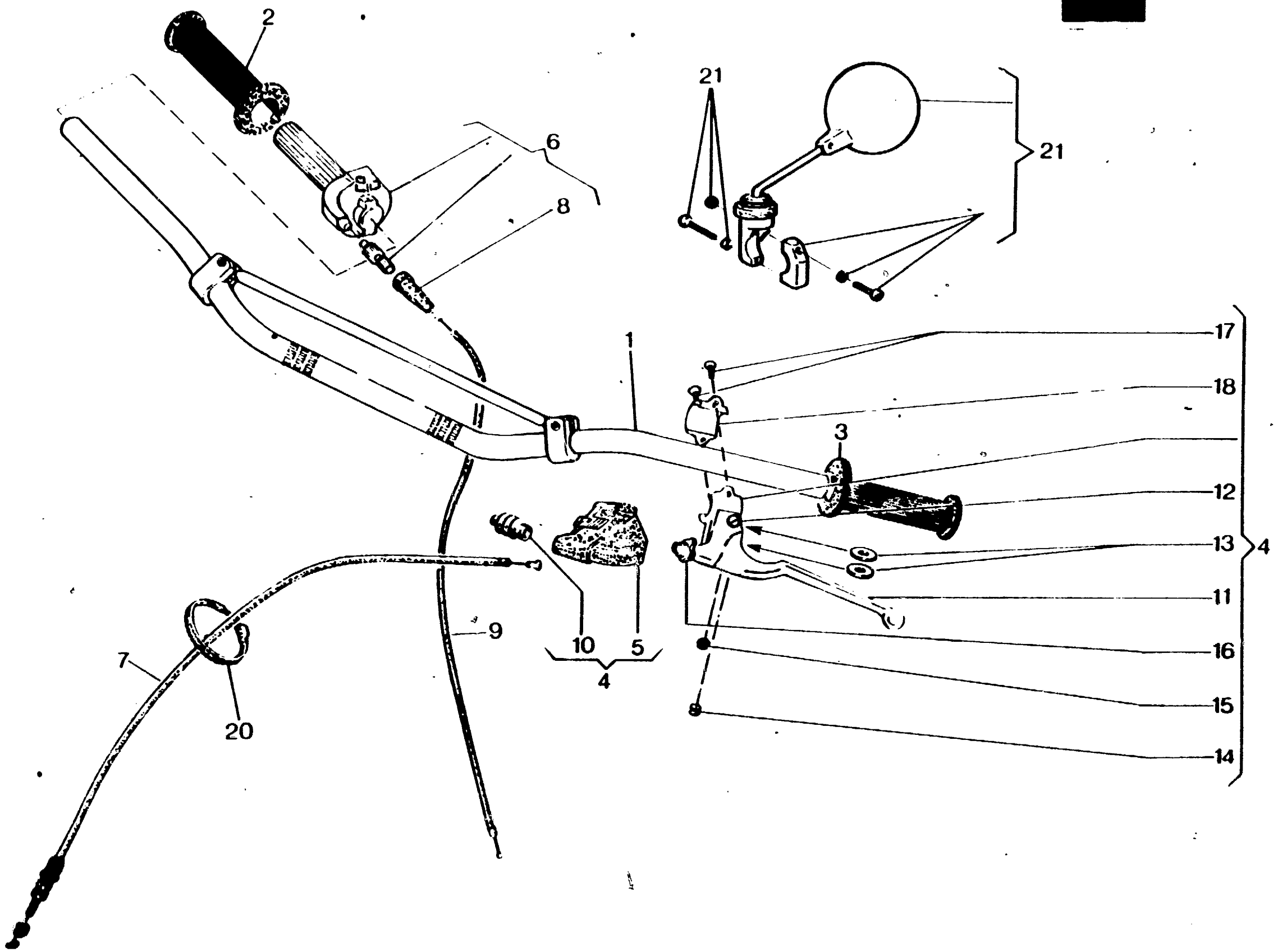
AMMORTIZZATORE POSTERIORE- REAR SUSPENSION
SUSPENSION ARRIERE- HINTERHAUFHANGUNG
SUSPENSION TRASERA

TAVOLA
DRAWING
TABLE
BILD
TABLA

16B

WR
250 - 360 / 93

Note Notes Notas	Pos. No. N. Index Pos.	N. Cod. Code No. Nr. Code Code Nr N. Cod.	DENOMINAZIONE	NAME	DESIGNATION	BESHREIBUNG	DENOMINACION	Q.tà Q.ty Q.te M.pz C.ad	Validità Validity Validité Gültig Validez
	25	8000 73557	Anello OR	Ring OR	Bague OR	Ring OR	Anillo OR	1	
	26	8000 73558	Anello OR	Ring OR	Bague CR	Ring OR	Anillo OR	1	
	27	8000 69551	Protezione post. ammortizz.	Guard	Protection	Schutz	Protección	1	
	28	8000 69429	Bussola	Bushing	Douille	Buchse	Manguito	2	
	29	8000 62726	Vite	Screw	Vis	Schraube	Tomillo	2	
	30	8000 71444	Olio per ammortizzatore	Shock absorber oil	Huile pour amortisseur	Oel fuer stossdaempfer	Aceite para amortiguador	1	
	31	8A00 62797	Vite	Screw	Vis	Schraube	Tomillo	1	
	32	8000 42022	Dado	Nut	Ecrou	Mutter	Tuerca	1	





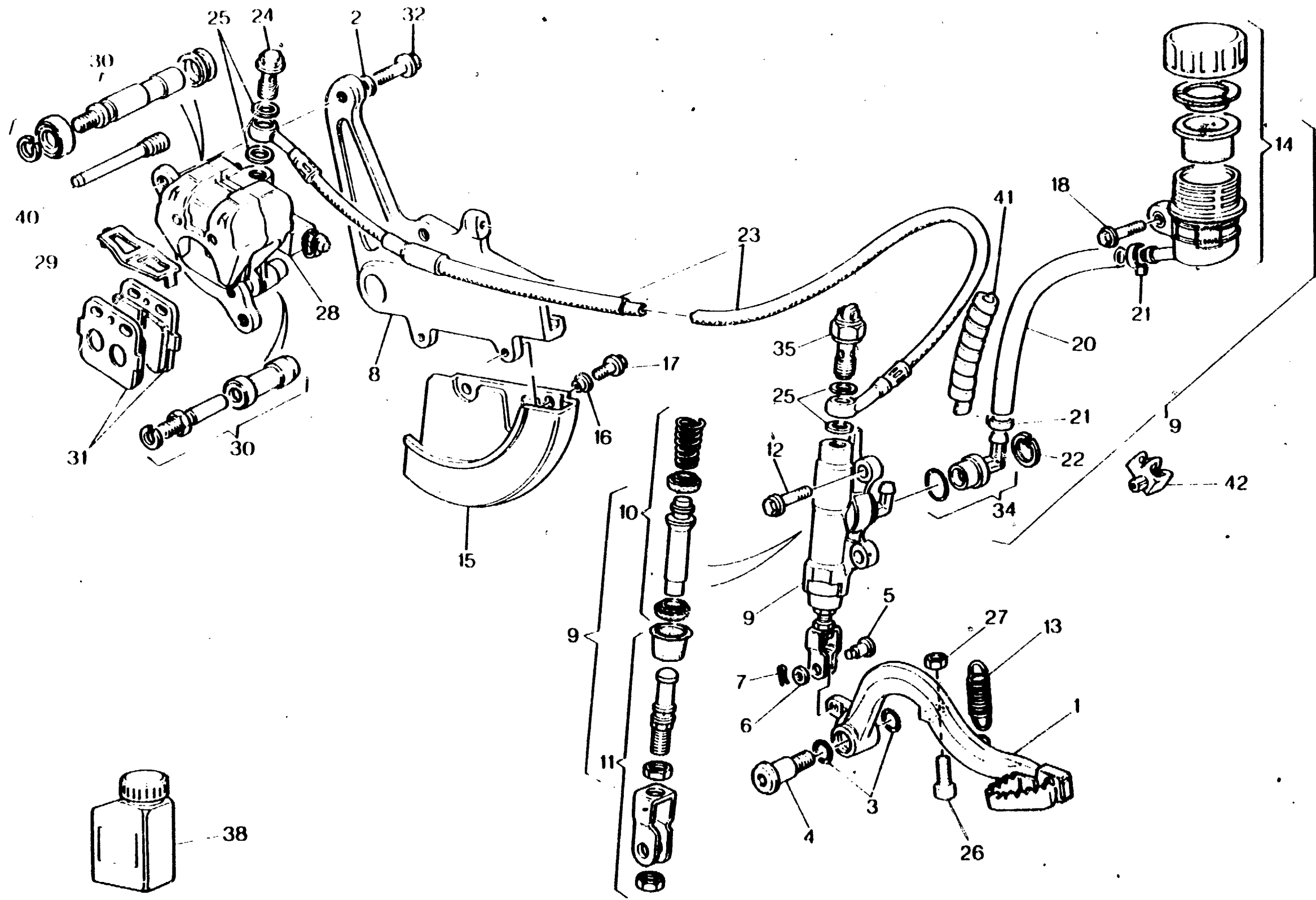
MANUBRIO E COMANDI - HANDLEBAR AND CONTROLS
GUIDON ET COMMANDES - LENKER UND STEUERORGANE
MANILLAR Y MANDOS

TAVOLA
DRAWING
TABLE
BILD
TABLA

17

WR
250 - 360 / 93

Note Notes Notas	Pos. No. Index Pos.	N. Cod. Code No. Nr. Code Code Nr N. Cod.	DENOMINAZIONE	NAME	DESIGNATION	BESHREIBUNG	DENOMINACION	Q.tà Qty Q.tà M.ge C.ad	Validità Validity Validez Gültig Validez
	1	8000 54274	Manubrio	Handlebar	Guidon	Lenker	Manillar	1	
	2	8000 70982	Manopola destra	R.H. grip	Poignée G.	Griff R.	Manopla der.	1	
	3	8000 70983	Manopola sinistra	L.H. grip	Poignée G.	Griff L.	Manopla izq.	1	
	4	8A00 65568	Com. frizione completo	Clutch trasm. assy	Trasm. embrayage compl.	Führungssteuerung	Mando embrague compl.	1	
	5	8000 48917	Coprileva	Lever cover	Couvre levier	Hebeldeckel	Cubre-palanca	1	
	6	8000 61048	Comando gas completo	Throttle control compl.	Commande gaz compl.	Gasgriff kpl.	Accionamiento acelerador com.	1	
	7	8000 65569	Trasmissione comando frizione	Clutch transm.	Transm. com. embrayage	Führungssteuerung	Trans. mando embrague com.	1	
	8	8000 38805	Cappuccio	Cap	Capuchon	Kappe	Capuchón	1	
	9	8A00 66869	Trasmissione gas	Throttle trasm.	Trasm. comra. gaz	Führungsteuerung des Gases	Tran. mando acelerador compl.	1	
	10	8000 48918	Soffietto	Bellow	Soufflet	Balg	Fuelle	1	
	11	8000 66487	Leva comando frizione	Clutch lever	Lavier embrayage	Kupplungshebel	Palanca mando embrague	1	
	12	8000 38797	Vite	Screw	Vis	Schraube	Tomillo	1	
	13	8000 38798	Rosetta P.V.C.	Washer	Rondelle	Scheibe	Arandela	2	
	14	8000 38802	Barilotto	Retainer	Cliquet	Sicherungsring	Barrilejo	1	
	15	8000 38799	Dado	Nut	Ecrou	Mutter	Tuerca	1	
	16	8000 48916	Gruppo registro	Adjuster set	Groupe reglage	Kupplungsreglergruppe	Grupo regul.	1	
	17	8000 62728	Vite	Screw	Vis	Schraube	Tomillo	2	
	18	8000 70698	Cavallotto	U-bolt	Cavalier	Bügelbolzen	Caballote	1	
	20	8000 21812	Fascetta	Clamp	Collier	Schelle	Banda	1	
	21	8000 65437	Specchio retrovisore compl.	Driving mirror	Rétroviseur	Rückspiegel	Espejo retrovisor	2	





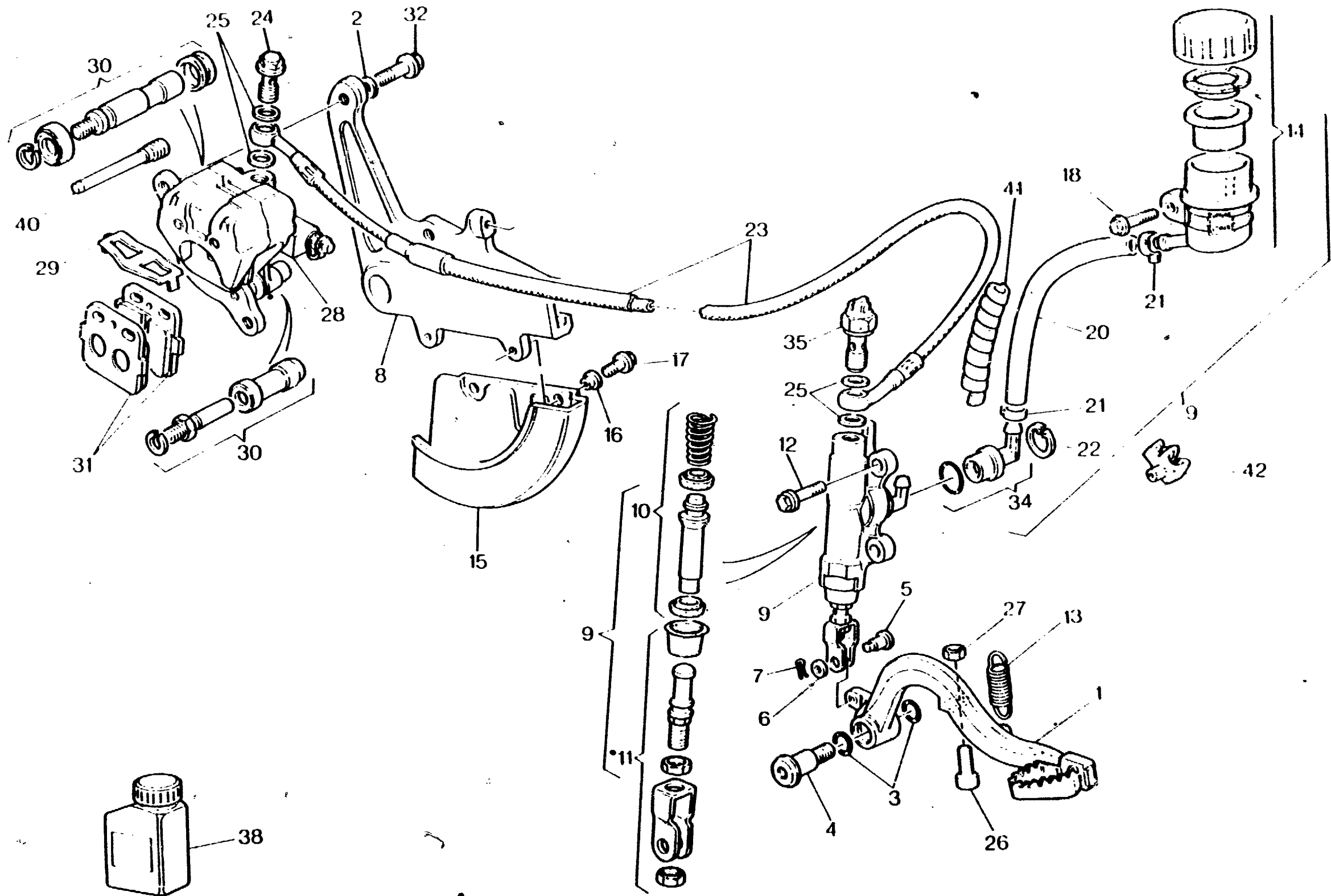
FRENO IDRAULICO POSTERIORE - REAR HYDRAULIC BRAKE
FREIN HYDRAULIQUE ARRIERE - HINTERBREMSE
FRENO HIDRAULICO TRASERO

TAVOLA
DRAWING
TABLE
BILD
TABLA

18

WR
250 - 360 / 93

Note Notes Marka Notas	Pos. No. N. Inde: Pos.	N. Cod. Code No. Nr. Code Code Nr N. Cod.	DENOMINAZIONE	NAME	DESIGNATION	BESCHREIBUNG	DENOMINACION	Q.tà Qty Q.té M.ge C.ad	Validità Validity Validez Gültig Validez
	1	8A00 65752	Leva comando freno	Brake control lever	Levier comm. frein	Bremshebel	Palanca accionamiento freno	1	
	2	62N1 15780	Rosetta ondulata	Washer	Rondelle	Scheibe	Arandela	2	
	3	8000 22551	Anello O R	O-Ring	Bague OR	O-Ring	Anillo OR	2	
	4	8000 55902	Vite	Screw	Vis	Schraube	Tornillo	1	
	5	8000 70696	Astina	Control rod	Coulisseau	Steuerstange	Varilla	1	
	6	8000 56377	Rosetta	Washer	Rondelle	Scheibe	Arandela	1	
	7	64N1 20068	Copiglia	Split pin	Goupille	Splint	Clavija	1	
	8	8A00 69414	Supporto pinza	Support	Support	Falterung	Soporte	1	
	9	8000 70957	Pompa comando freno compl.	Brake pump	Pompe frein	Bremspumpe	Bomba freno	1	
	10	8000 70833	Gruppo revisione pistoncino	Piston set	Kit revision piston	Kolbesatz	Grupo revis. pistón	1	
	11	8000 70834	Gruppo revisione cavallotto	U-bolt set	Kit revision cavalier	Bügelbolzensatz	Grupo revis. caballete	1	
	12	8000 62726	Vite	Screw	Vis	Schraube	Tornillo	2	
	13	8000 55903	Molla	Spring	Ressort	Feder	Resorte	1	
	14	8000 69564	Serbatoio olio completo	Oil tank assy	Reservoir huile compl.	Öltank Kpl.	Depósito aceite completo	1	
	15	8000 59300	Protezione disco	Guard	Protection	Schutz	Protección	1	
	16	8000 45495	Bussola	Bushing	Douille	Buchse	Manguito	2	
	17	8000 62726	Vite	Screw	Vis	Schraube	Tornillo	2	
	18	8000 62725	Vite	Screw	Vis	Schraube	Tornillo	1	
	19	8000 53724	Fascetta	Clamp	Collier	Schelle	Banda	1	
	20	8000 70266	Tubazione	Pipe	Tuyau	Rohr	Tubo	1	
	21	8000 70700	Molletta	Spring	Ressort	Feder	Resorte	1	
	22	8000 70849	Anello elastico	Split ring	Anneau ressort	Sprengring	Anillo elástico	1	
	23	8000 70238	Tubo mandata olio	Pipe	Tuyau	Rohr	Tubo	1	
	24	8000 62826	Vite	Screw	Vis	Schraube	Tornillo	1	
	25	8000 21480	Rosetta di tenuta	Washer	Rondelle	Scheibe	Arandela	4	
	26	60N10 2511	Vite	Screw	Vis	Schraube	Tornillo	1	





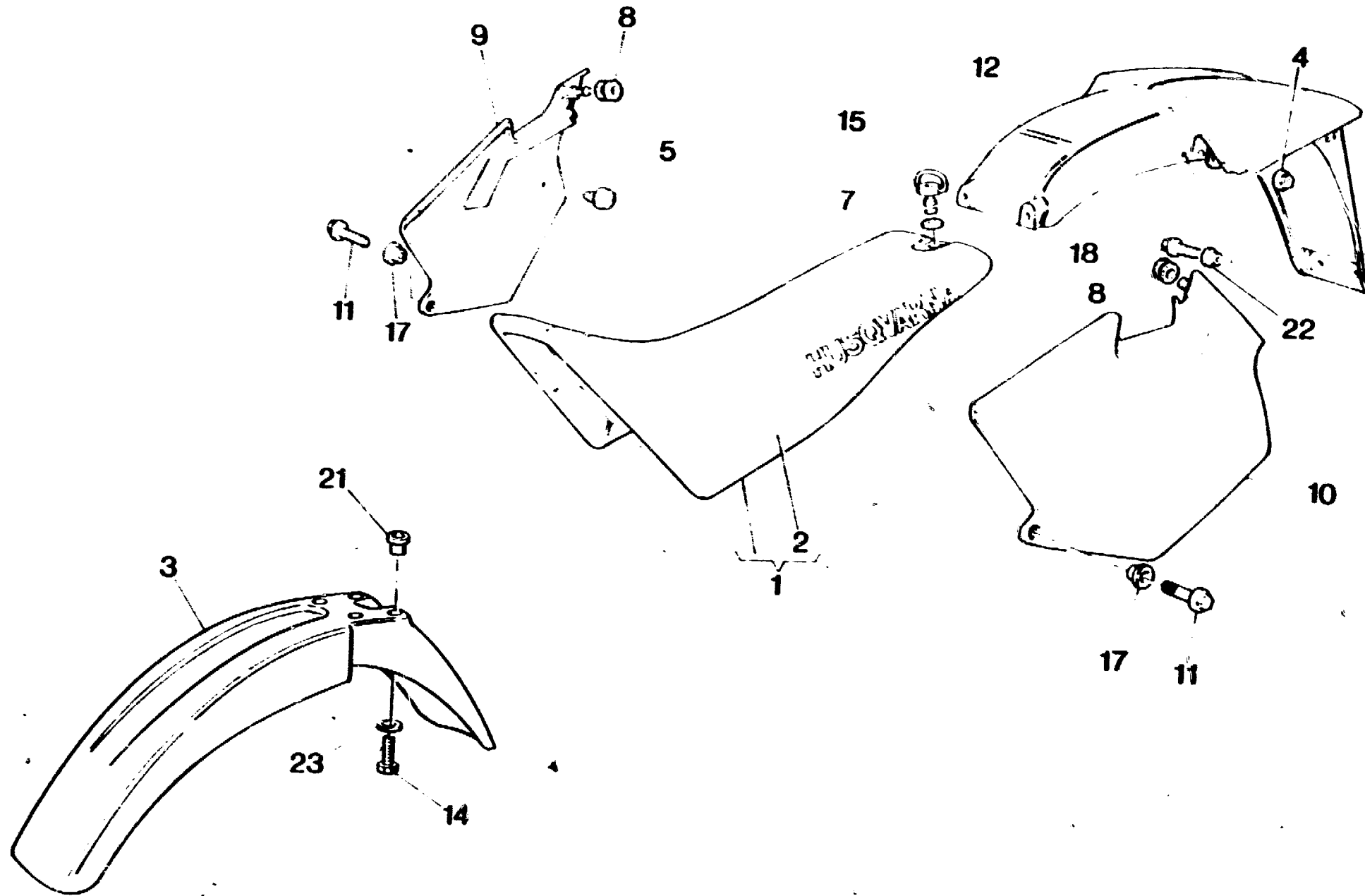
FRENO IDRAULICO POSTERIORE - REAR HYDRAULIC BRAKE
FREIN HYDRAULIQUE ARRIERE - HINTERBREMSE
FRENO HIDRAULICO TRASERO

TAVOLA
DRAWING
TABLE
BILD
TABLA

18

WR
250 - 360 / 93

Note Notes Notas	Pos. No. Index Pos.	N. Cod. Code No. Nr. Code Code Nr N. Cod.	DENOMINAZIONE	NAME	DESIGNATION	BESHREIBUNG	DENOMINACION	Q.ty Q.ty M.pz C.ad	Validità Validity Validez Gültig Validez
	27	61N1 15062	Dado	Nut	Ecrou	Mutter	Tuerca	1	
	28	8000 69415	Pinza freno completa	Brake caliper assy	Pince de frein, compl.	Bremszange, Kpl.	Pinza freno compl.	1	
	29	8000 70850	Gruppo revisione mollette	Spring set	Kit revision ressort	Federsatz	Grupo revis. resorte	1	
	30	8000 70851	Gruppo revisione guide	Guide set	Kit revision guide	Führungssatz	Grupo revis. Guía	1	
	31	8000 70854	Coppia pastiglie	Pads pair	Paire plaquettes	Bremsbelagpaar	Pareja pastillas	1	
●	31	8000 71451	Coppia pastiglie (sinterizzate)	Pads pair (sintered)	Paire plaquettes (fritage)	Bremsbelagpaar (sintem)	Pareja pastillas (sinterizar)	1	
	32	8A00 40796	Vite	Screw	Vis	Schraube	Tomillo	2	
	34	8000 70835	Gruppo revisione spurgo	Bleeding set	Kit de revision curage	Reinigungsatz	Grupo revis. purga	1	
	35	8000 62827	Interruttore stop posteriore	Stop switch	Interrupteur stop	Stopschalter	Interruptor stop	1	
●	38	8000 71445	Olfo freni	Brake oil	Huile de frein	BremsÖl	Aceite freno	1	
	40	8000 70857	Gruppo revisione perni pastiglie	Pad pin set	Kit revision pivots pastilles	Bremsbelagbolzensatz	Grupo revis. pernos pastillas	1	
	41	8000 70638	Protezione	Guard	Protection	Schutz	Protección	1	
	42	8000 70312	Molletta	Spring	Ressort	Feder	Resorte	1	
			● = A richiesta	● = Upon request	● = Sur demande	● = Auf Anfrage	● = Bajo pedido		





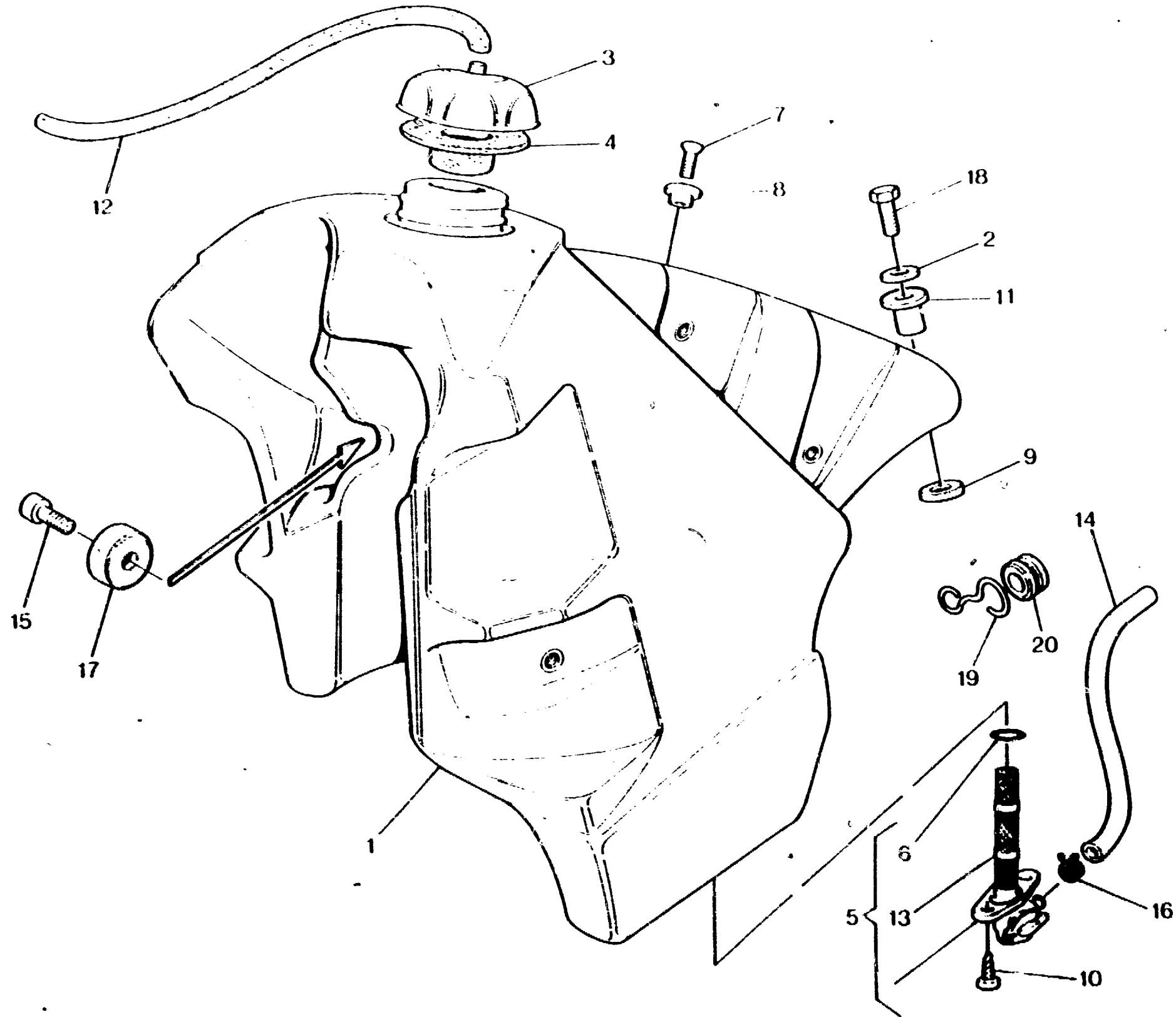
**PANNELLI LATERALI, PARAFANGHI, SELLA - SIDE PANEL, FENDERS, SEAT
PANNEAU, GARDE-BOUES, SIEGE - STREIFEN, KOTFLUGEL, SATTEL
PANELES, GUARDABARROS, SILLIN**

TAVOLA
DRAWING
TABLE
BILD
TABLA

19

WR
250 - 360 / 93

Notes Notes Notas	Pos. No. N. Index Pos.	N. Cod. Code No. Nr. Code Code Nr. N. Cod.	DENOMINAZIONE	NAME	DESIGNATION	BESCHREIBUNG	DENOMINACION	Q.ty Qty Q.té M.ge C.ad	Validità Validity Validez Gültig Validez
	1	8000 74708	Sella	Seat	Siège	Sattel	Sillin	1	
	2	8000 74814	Rivestimento sella	Saddle covering	Revetement selle	Sattelverkleidung	Revestimiento sillin	1	
●	2	8000 71641	Rivestimento sella "Rain"	Saddle covering "Rain"	Revetement selle "Rain"	Sattelverkleidung "Rain"	Revestimiento sillin "Rain"	1	
	3	8000 73395	Parafango anteriore	Front mudguard	Garde-boue avant	Vord. Kotfluegel	Guarda-barros delantero	1	
	4	8000 44240	Dado	Nut	Ecrou	Mutter	Tuerca	2	
	5	8000 45490	Gommino	Rubber pad	Pièce caoutchouc	Gummistück	Junta de goma	2	
	7	8000 69149	Rosetta elastica	Spring washer	Rondelle élastique	Federscheibe	Arandela elástica	4	
	8	8000 18048	Gommino	Rubber pad	Pièce caoutchouc	Gummistück	Junta de goma	2	
	9	8000 70008	Pannello destro	R.H. panel	Panneau, D.	Streifen, R.	Panel der.	1	
	10	8000 70007	Pannello sinistro	L.H. panel	Panneau, G.	Streifen, L.	Panel izq.	1	
	11	8000 62727	Vite	Screw	Vis	Schraube	Tornillo	1	
	12	8000 69430	Parafango posteriore	Rear mudguard	Garde-boue arriere	Hint.Kotfluegel	Guarda-barros trasero	1	
	14	8000 62727	Vite	Screw	Vis	Schraube	Tornillo	4	
	15	8000 69148	Perno	Pin	Pivot	Bolzen	Perno	4	
	17	8000 69429	Boccola	Bushing	Douille	Buchse	Casquillo	2	
	19	8000 62729	Vite	Screw	Vis	Schraube	Tornillo	2	
	21	8000 69429	Bussola	Bushing	Douille	Buchse	Manguito	6	
	22	8000 45495	Bussola	Bushing	Douille	Buchse	Manguito	4	
			● = A richiesta	● = Upon request	● = Sur demande	● = Auf Anfrage	● = Bajo pedido		





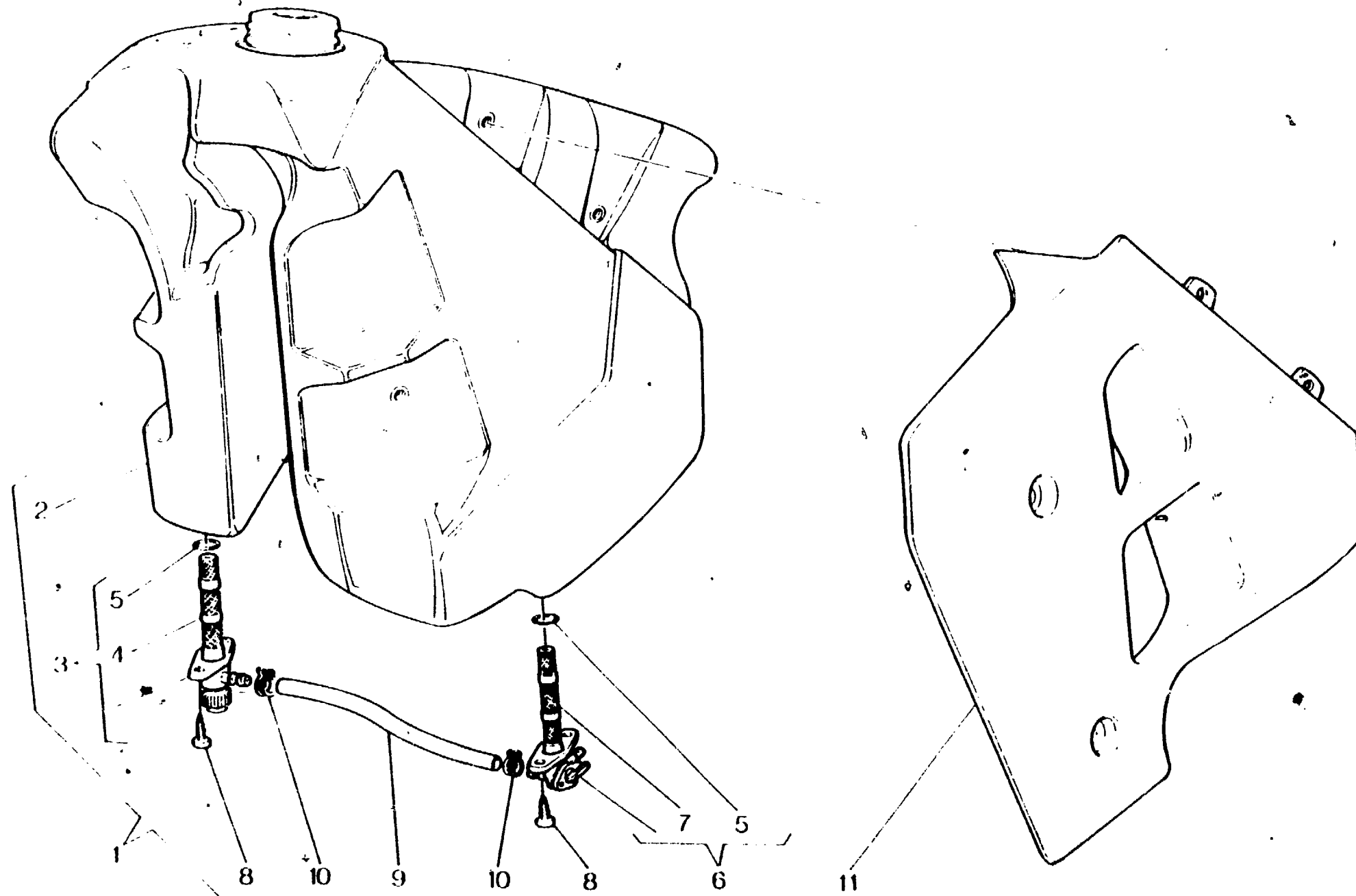
SERBATOIO - GAS TANK
RESERVOIR - KRAFTSTOFFBEHALTER
DEPOSITO

TAVOLA
DRAWING
TABLE
BILD
TABLA

20

WR
250 - 360 / 93

Note Notes Notas	Pos. No. Index Pos.	N. Cod. Code No. Nr. Code Code Nr. N. Cod.	DENOMINAZIONE	NAME	DESIGNATION	BESHREIBUNG	DENOMINACION	Q.tà Q.ty Q.ty M.ge C.ad	Validità Validity Validità Gültig Validez
	1	8000 64566	Serbatoio carburante	Fuel tank	Réservoir à carburant	Tank	Depósito gasolina	1	
	2	8000 30319	Rosetta piana	Washer	Rondelle	Scheibe	Arandela	1	
	3	8000 65604	Tappo	Plug	Bouchon	Verschluss	Tapón	1	
	4	8000 56381	Guarnizione	Gasket	Garniture	Dichtung	Junta	1	
	5	8000 43592	Rubinetto completo	Cock assy	Robinet compl.	Kraftstoffahn, Kpl.	Llave de paso compl.	1	
	6	80000 1199	Anello OR	O-Ring	Bague OR	O-Ring	Anillo OR	1	
	7	60N10 4134	Vite	Screw	Vis	Schraube	Tornillo	1	
	8	8000 66238	Distanziale	Spacer	Entretoise	Distanzstück	Separador	1	
	9	8000 61362	Tampone	Pad	Tampon	Stopfen	Tampón	1	
	10	8000 37745	Vite	Screw	Vis	Schraube	Tornillo	2	
	11	8000 59802	Bussola	Bushing	Douille	Buchse	Manguito	2	
	12	8800 38752	Tubetto sfiato	Battery breather pipe	Event batterie	Batterieentlüfter	Tubo de purga batería	1	
	13	8000 38748	Filtro benzina	Fuel filter	Filtre essence	Benzinfilter	Filtro gasolina	1	
	14	1514057- 02	Condotto benzina	Pipe	Tuyau	Rohr	Tubo	1	
	15	8000 41240	Vite	Screw	Vis	Schraube	Tornillo	2	
	16	8000 18922	Anello elastico	Split ring	Anneau ressort	Sprengring	Anillo elástico	1	
	17	8000 40313	Tampone	Pad	Tampon	Stopfen	Tampón	2	
	18	8000 62728	Vite	Screw	Vis	Schraube	Tornillo	1	





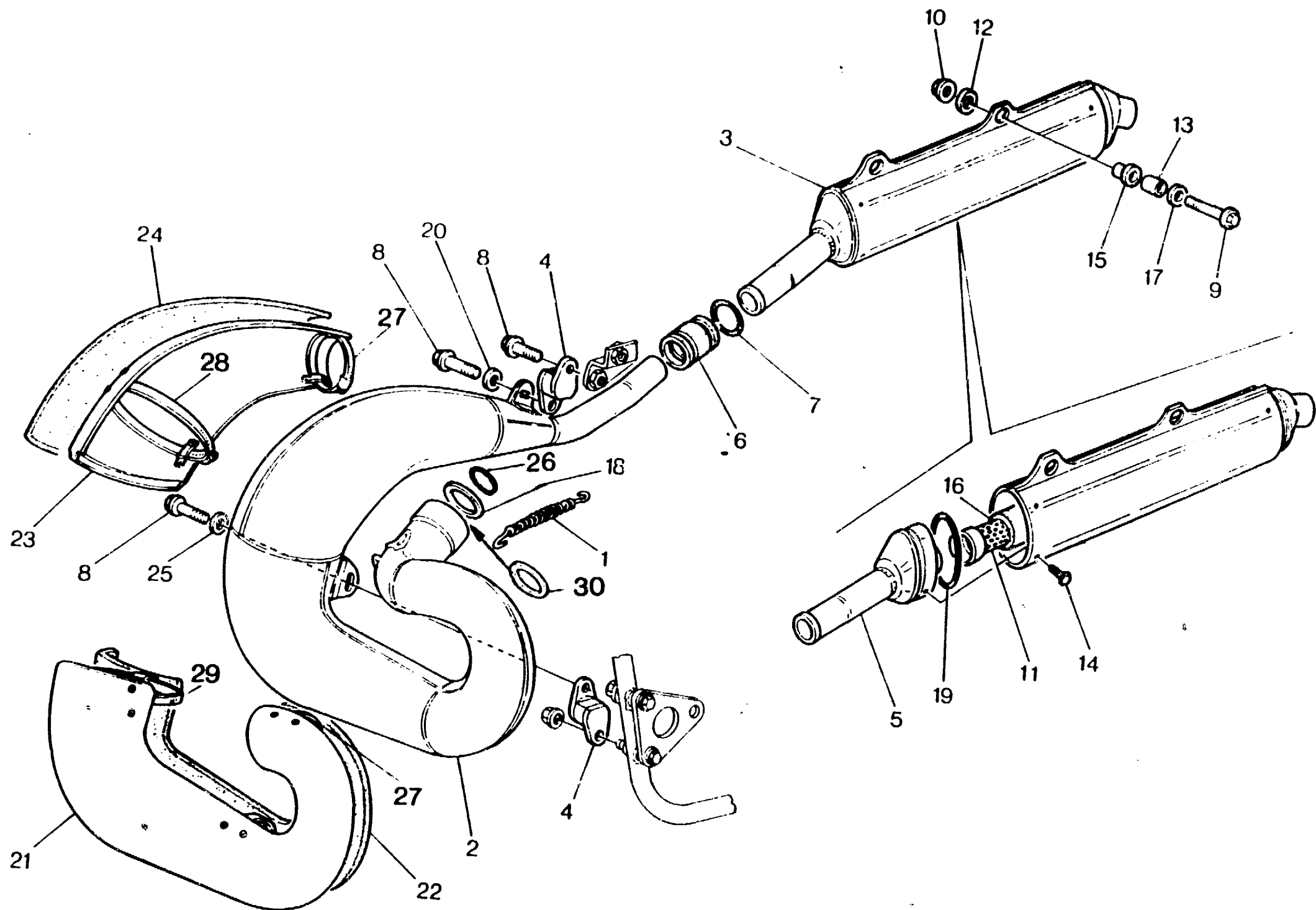
SERBATOIO MAGGIORATO- LARGER TANK
RESERVOIR DE PLUS GRANDE CAPACITE - UEBERDIMENSIONIERTER BEHAELTER
DEPOSITO AMBLIADO

TAVOLA
DRAWING
TABLE
BILD
TABLA

20A

WR
250 - 360 / 93

Note Notes Marka Notas	Pos. No. N. Index Pos.	N. Cod. Code No. Nr. Code Code Nr N. Cod.	DENOMINAZIONE	NAME	DESIGNATION	BESHREIBUNG	DENOMINACION	Q.tà Q.ty M.ge C.ad	Validità Validity Gültig Validez
●	1	8000 71096	Kit serbatoio maggiorato	Kit for larger tank	Kit réservoir de plus grande	Satz ueberdimensionierter	Kit deposito ampliado	1	
●	2	8000 70224	Serbatoio maggiorato	Larger tank	Reservoi grande capacite	Ueberdimensioni	Deposito ampliado	1	
●	3	8000 67440	Rubinetto DX	R.H. cock	Robinet droite	R. kraftstoffhahn	Llave de paso derecho	1	
●	4	8000 67700	Filtro	Filter	Filtre	Filter	Filtro	1	
●	5	80000 1199	Anello OR	O-Ring	Bague OR	O-Ring	Anillo OR	2	
●	6	8000 70986	Rubinetto SX	L.H. cock	Robinet gauche	L. kraftstoffhahn	Llave de paso izq.	1	
●	7	8000 38748	Filtro	Filter	Filtre	Filter	Filtro	1	
●	8	8000 37745	Vite	Screw	Vis	Schraube	Tornillo	4	
●	9	1514057-10	Condotto	Pipe	Tuyau	Rohr	Tubo	1	
●	10	8000 18922	Anello elastico	Split ring	Anneau ressort	Sprengring	Anillo elástico	2	
●	11	8000 64530	Convogliatore	Side panel	Flanc	Flanke	Lateral	1	
			● =A richiesta	● = Upon request	● = Sur demande	● = Auf Anfrage	● = Bajo pedido		





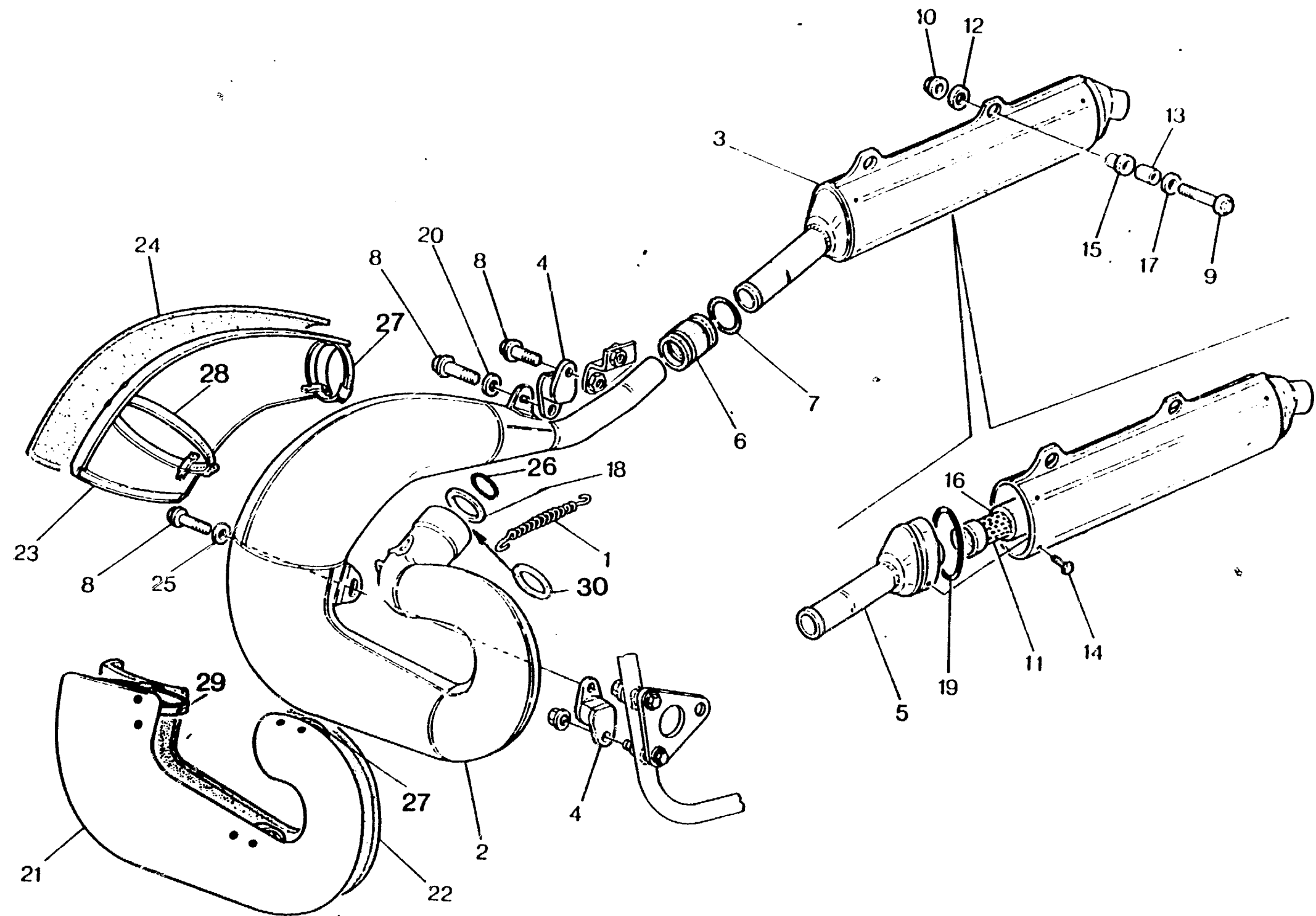
SCARICO - EXHAUST SYSTEM
TUYAU D'ÉCHAPPEMENT - AUSPUFFROHR
TUBO DE ESCAPE

TAVOLA
DRAWING
TABLE
BILD
TABLA

21

WR
250 - 360 / 93

Note Notes Marka Notas	Pos. No. Index Pos.	N. Cod. Code No. Nr. Code Code Nr N. Cod.	DENOMINAZIONE	NAME	DESIGNATION	BESHREIBUNG	DENOMINACION	Q.tà Q.ty Q.té M.ge C.ad	Validità Validity Validez Gültig Validez
	1	8000 62341	Molla	Spring	Ressort	Feder	Resorte	2	
●	2	8000 73404	Tubo di scarico (250)	Exhaust pipe (250)	Tuyau d'échapp. (250)	Auspuffrohr (250)	Tubo de escape (250)	1	
	2	8000 74743	Tubo scar.(250) doppio guscio	Exh. pipe (250) double schell	Tuyau d'éch.(250)double coque	Auspuffr.(250)doppel.gehause	Tubo esc. (250)doble cascara	1	
	2	8000 73411	Tubo di scarico (360)	Exhaust pipe (360)	Tuyau d'échapp. (360)	Auspuffrohr (360)	Tubo de escape (360)	1	
●	2	8000 75158	Tubo scar.(360) doppio guscio	Exh. pipe (360) double schell	Tuyau d'éch.(360)double coque	Auspuffr.(360)doppel.gehause	Tubo esc. (360)doble cascara	1	
	3	8000 69227	Silenziatore completo	Exhaust silencer	Silencieux d'échappement	Schalldämpfer	Silenciador de escape	1	
	4	8000 69113	Antivibrante	Silent-block	Antivibration	Schwingungsdämpfer	Anti-vibrador	2	
	5	8A00 69228	Fondello	Bottom	Fond	Bodenscheibe	Casquillo	1	
	6	8000 69234	Gommino	Rubber pad	Pièce caoutchouc	Gummistück	Junta de goma	1	
	7	8000 66279	Molla	Spring	Ressort	Feder	Resorte	2	
	8	8000 62726	Vite	Screw	Vis	Schraube	Tornillo	2	
	9	8000 62729	Vite	Screw	Vis	Schraube	Tornillo	2	
	10	8000 44240	Dado	Nut	Ecrou	Mutter	Tuerca	2	
	11	8000 69231	Tubo forato	Pipe	Tuyau	Rohr	Tubo	1	
	12	1513414-01	Rosetta in gomma	Rubber washer	Rondella en caoutchouc	Gummischeibe	Roseta de goma	2	
	13	8000 69235	Distanziale	Spacer	Entretoise	Distanzstück	Separador	2	
	14	8000 67997	Vite	Screw	Vis	Schraube	Tornillo	4	
	15	1514107-02	Distanziale	Spacer	Entretoise	Distanzstück	Separador	2	
	16	8000 69232	Isolante (lana di roccia)	Insulation	Isolant	Isolierstoff	Aislante	1	
	17	1513743-01	Rosetta piana	Washer	Rondelle	Scheibe	Arandela	2	
	18	8000 75329	Riduzione (250)	Reducer (250)	Reducteur (250)	Reduziereinsatz (250)	Reducción (250)	1	
	18	8A00 75329	Riduzione (360)	Reducer (360)	Reducteur (360)	Reduziereinsatz (360)	Reducción (360)	1	
	19	8A00 63842	Anello	Ring	Bague	Ring	Anillo	1	
	20	8000 56359	Rosetta piana	Washer	Rondelle	Scheibe	Arandela	1	
	21	8000 75312	Protezione ant. (250)	Guard (250)	Protection (250)	Schutz (250)	Protección (250)	1	
	21	8000 72094	Protezione ant. (360)	Guard (360)	Protection (360)	Schutz (360)	Protección (360)	1	





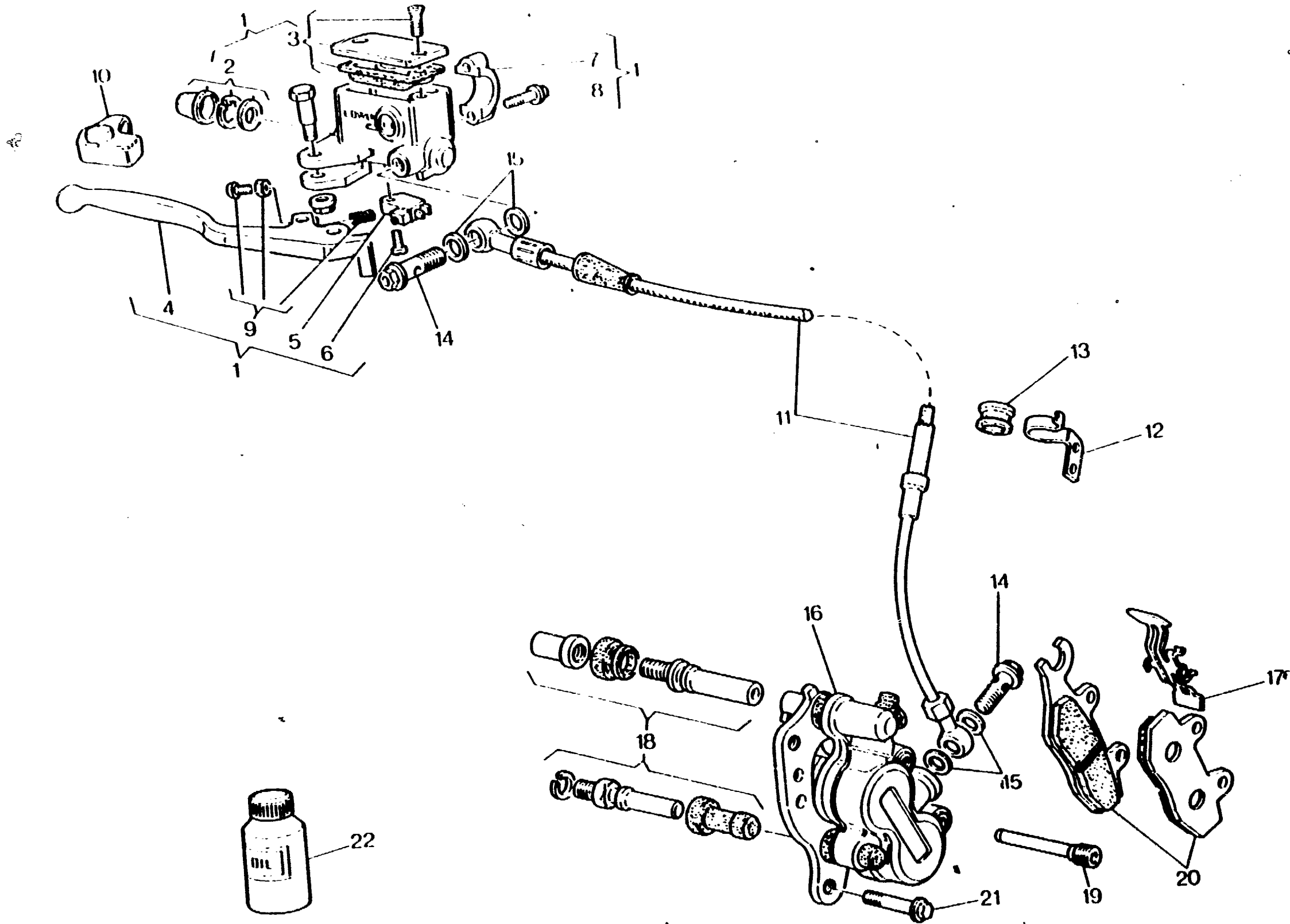
SCARICO - EXHAUST SYSTEM
TUYAU D'ECHAPPEMENT - AUSPUFFROHR
TUBO DE ESCAPE

TAVOLA
DRAWING
TABLE
BILD
TABLA

21

WR
250 - 360 / 93

Note Notes Notas	Pos. No. Index Pos.	N. Cod. Code No. Nr. Code Code Nr N. Cod.	DENOMINAZIONE	NAME	DESIGNATION	BESHREIBUNG	DENOMINACION	Q.tà Q.ty Q.té M.ge C.ad	Validità Validity Validité Gültig Validez
	22	8000 75314	Fono assorbente (250)	Sound proofing (250)	Insonorisant (250)	Schallschluckendes (250)	Fonoassorbente (250)	1	
	22	8000 72096	Fono assorbente (360)	Sound proofing (360)	Insonorisant (360)	Schallschluckendes (360)	Fonoassorbente (360)	1	
	23	8000 75313	Protezione post. (250)	Guard (250)	Protection (250)	Schutz (250)	Protección (250)	1	
	23	8000 72095	Protezione post. (360)	Guard (360)	Protection (360)	Schutz (360)	Protección (360)	1	
	24	8000 75315	Fono assorbente (250)	Sound proofing (250)	Insonorisant (250)	Schallschluckende (250)	Fonoassorbente (250)	1	
	24	8000 72097	Fono assorbente (360)	Sound proofing (360)	Insonorisant (360)	Schallschluckende (360)	Fonoassorbente (360)*	1	
	25	8000 56359	Rosetta	Washer	Rondella	Scheibe	Roseta	1	
	26	8000 31970	Anello OR (250)	O-Ring (250)	Bague OR (250)	O-Ring (250)	Anillo OR (250)	1	
	26	8A00 31970	Anello OR (360)	O-Ring (360)	Bague OR (360)	O-Ring (360)	Anillo OR (360)	1	
	27	8A00 56515	Fascetta	Clamp	Collier	Schelle	Banda	2	
	28	8D00 56615	Fascetta	Clamp	Collier	Schelle	Banda	1	
	29	8B00 56615	Fascetta	Clamp	Collier	Schelle	Banda	1	
	30	8000 73541	Rondella (250)	Washer (250)	Rondella (250)	Scheibe (250)	Roseta (250)	1	
	30	8A00 73541	Rondella (360)	Washer (360)	Rondella (360)	Scheibe (360)	Roseta (250)	1	
			● = A richiesta	● = Upon request	● = Sur demande	● = Auf Anfrage	● = Bajo pedido		





FRENO IDRAULICO ANTERIORE - FRONTHYDRAULIC BRAKE
FREIN HYDRAULIQUE AVANT - VORTERBREMSE
FRENO HIDRAULICO DELANTERA .

TAVOLA
DRAWING
TABLE
BILD
TABLA

22

WR
250 - 360 / 93

Note Notes Notas	Pos. No. Index Pos.	N. Cod. Code No. Nr. Code Code Nr N. Cod.	DENOMINAZIONE	NAME	DESIGNATION	BESHREIBUNG	DENOMINACION	Q.tà Q.ty Q.té M.ge C.ad	Validità Validity Validez Gültig Validez
	1	8000 69562	Pompa comando freno ant.	Brake pump	Pompe frein	Bremspumpe	Bomba freno	1	
	2	8000 70860	Kit cappuccio	Cap kit	Kit capuchon	Kappe Gruppe	Kit capuchón	1	
	3	8000 70861	Kit tappo	Plug kit	Bouchon kit	Verschluss Gruppe	Kit tapón	1	
	4	8000 70862	Kit leva	Lever set	Kit revision levier	Hebelbolzensatz	Grupo revis. perno	1	
	5	8000 70864	Interruttore stop	Stop switch	Interrupteur stop	Stopschalter	Interruptor stop	1	
	6	8000 70865	Vite	Screw	Vis	Schraube	Tornillo	1	
	7	8000 70866	Cavallotto	U-bolt	Cavalier	Bügelbolzen	Caballote	1	
	8	8000 62729	Vite	Screw	Vis	Schraube	Tornillo	2	
	9	8000 70867	Kit regolazione leva	Lever set	Kit levier	Hebel gruppe.	Grupo palanca	1	
	10	8000 70709	Cappuccio	Cap	Capuchon	Kappe	Capuchón	1	
	11	8000 70242	Tubo mandata olio	Pipe	Tuyau	Rohr	Tubo	1	
	12	8000 71807	Piastrina	Plate	Plaque	Plättchen	Placa	1	
	13	8000 71806	Guida cavo	Cable guide	Guide câble	Kabelführung	Guía-cable	1	
	14	8000 62826	Bocchettone	Pipe union	Goulotte	Stutzen	Boca	2	
	15	8000 21480	Rosetta di tenuta	Washer	Rondelle	Scheibe	Arandela	4	
	16	8000 69153	Pinza freno	Brake caliper	Etrier frein	Bremssattel	Pinza	1	
	17	8000 70855	Kit mollette	Spring kit	Kit ressort	Federgruppe	Grupo resorte	1	
	18	8000 70856	Kit guide	Guide kit	Kit guide	Haubeführungs gruppe	Grupo guías	1	
	19	8000 70857	Kit perni pastiglie	Pin kit	Kit pivot	Bolzengruppe	Grupo perno	1	
	20	8000 70858	Coppia pastiglie	Pads pair	Paire plaquettes	Bremsbelagpaar	Pareja pastillas°	1	
●	20	8000 71450	Coppia pastiglie (sinterizzate)	Pads pair (sintered)	Paire plaquettes (fritage)	Bremsbelagpaar (sintern)	Pareja pastillas (sinterizar)	1	
	21	8000 62732	Vite	Screw	Vis	Schraube	Tornillo	2	
●	22	8000 71445	Olio freni	Brake oil	Huile frein	Bremsöl	Aceite freni	1	

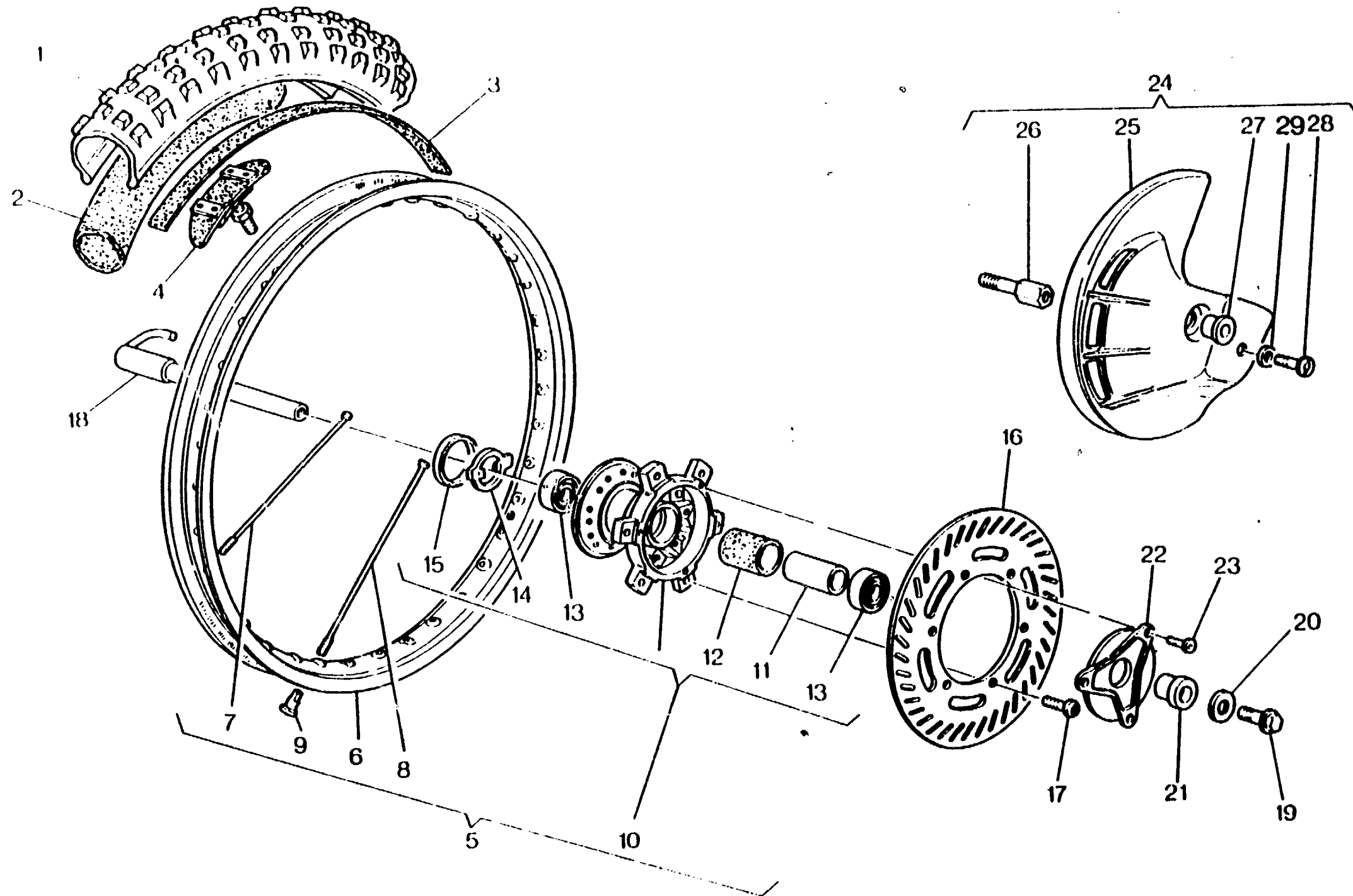
● = A richiesta

● = Upon request

● = Sur demande

● = Auf Anfrage

● = Bajo pedido





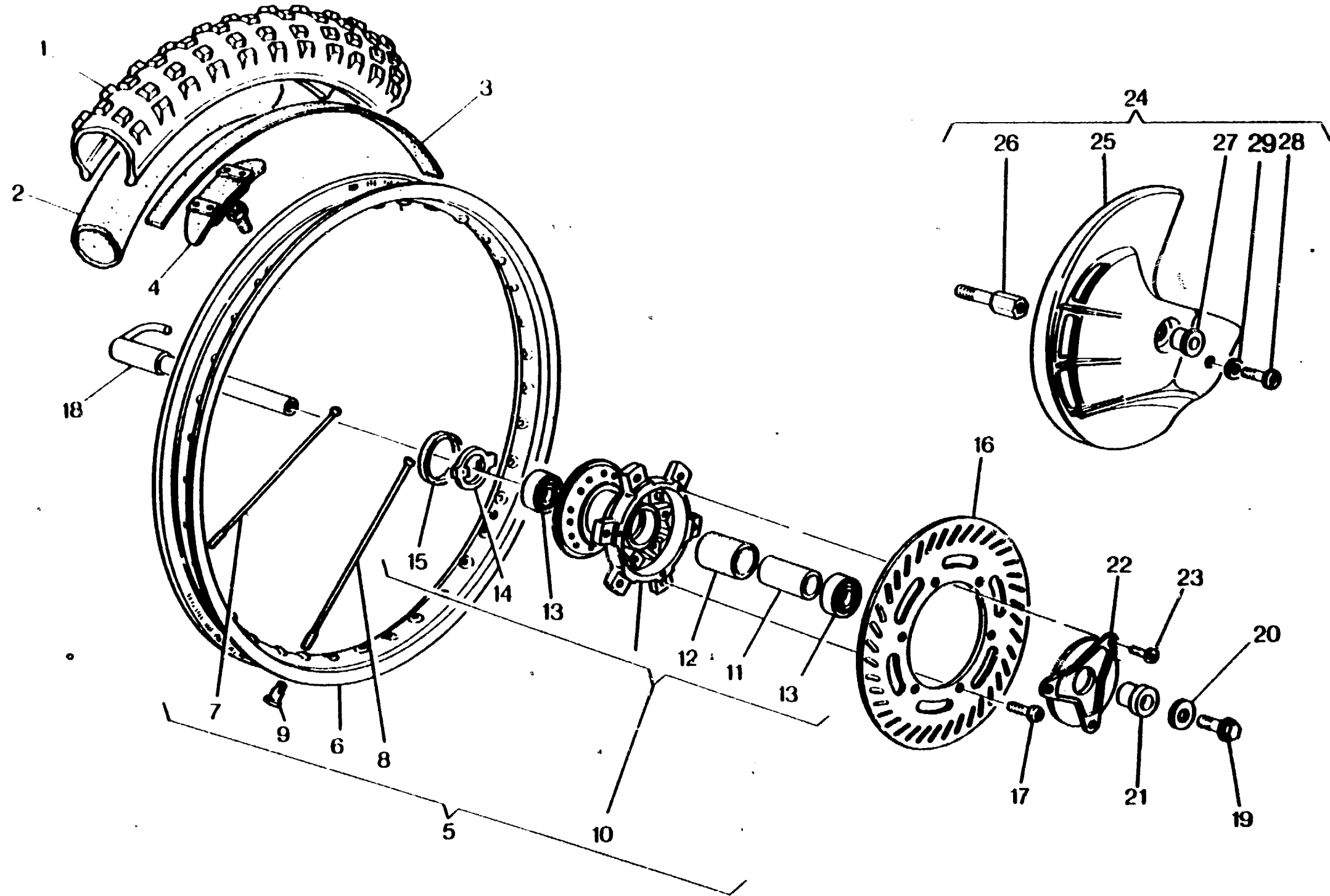
RUOTA ANTERIORE - FRONT WHEEL
ROUE AVANT - VORTERRAD
RUEDA DELANTERA

TAVOLA
DRAWING
TABLE
BILD
TABLA

22A

WR
250 - 360 / 93

Note Notes Mark Notas	Pos. No. N. Index Pos.	N. Cod. Code No. Nr. Code Code Nr N. Cod.	DENOMINAZIONE	NAME	DESIGNATION	BESHREIBUNG	DENOMINACION	Q.tà Q.ty Q.té M.ge C.ad	Valità Valéty Valtós Gültig Validez
○	1	8B00 67422	Pneumatico 90/90 - 21"	Tyre	Pneu	Reifen	Neumático	1	
○	1	8C00 67422	Pneumatico 90/90 - 21"	Tyre	Pneu	Reifen	Neumático	1	
	2	8000 18648	Camera d'aria	Air tube	Chambre à air	Luftschlauch	Cámara de aire con válvula	1	
	3	8000 13346	Fascia copriraggi	Rim strip	Bande	Band	Banda	1	
	4	8000 49036	Staffa fermacopertone	Bracket	Etrier	Buegel	Brida	1	
	5	8000 69367	Ruota anteriore nuda	Front wheel	Roue avant	Vorderrad	Rueda delant.	1	
	6	8000 53504	Cerchio WM 1/1,6x21"	Rim	Jante	Felge	Llanta	1	
	7	8000 65285	Raggio destro	Spoke R.	Bras D.	Speiche R.	Radio der.	18	
	8	8000 61014	Raggio sinistro	Spoke L.	Bras G.	Speiche L.	Radio izq.	18	
	9	69N4 29004	Nipplo	Nipple	Nipple	Nippel	Nipple	36	
	10	8A00 65286	Mozzo completo	Hub assy	Moyeau compl.	Radnabe, Kpl.	Cubo compl.	1	
	11	8000 65288	Distanziale	Spacer	Entretoise	Distanzstück	Separador	1	
	12	1516215-01	Portadistanziale	Spacer holder	Porte-entretoise	Abstandstückhalter	Porta-distancial	1	
	13	8000 43426	Cuscinetto a sfera	Ball bearing	Roulement à billes	Kugellager	Cojinete de bolas	2	
	14	8000 51963	Anello trascinatore	Ring	Bague	Ring	Anillo	1	
	15	8000 51957	Anello di tenuta	Seal ring	Bague d'étanchéité	Dichtungsring	Anillo de retención	1	
	16	8000 73226	Disco freno	Brake disc	Disque frein	Bremsscheibe	Disco freno	1	
	17	8A00 55241	Vite	Screw	Vis	Schraube	Tomillo	6	
	18	8000 64920	Perno ruota	Pin	Pivot	Bolzen	Perno ruota	1	
	19	8000 48773	Vite	Screw	Vis	Schraube	Tomillo	1	
	20	8000 48772	Rosetta piana	Washer	Rondelle	Scheibe	Arandela	1	
	21	8000 65573	Distanziale	Spacer	Entretoise	Distanzstück	Separador	1	
	22	8A00 65572	Coperchio parapoivere	Dust cover	Pare poussière	Staubdeckel	Tapa retención polvo	1	
	23	8A00 62129	Vite	Screw	Vis	Schraube	Tomillo	3	
●	24	8000 70529	Kit montaggio protezione disco	Guard disc kit	Gr. de mont. protection disque	Schutz Bremsscheibe Gruppe	Kit protección disco freno	1	
●	25	8000 70532	Protezione disco	Guard disc	Protection disque	Schutz Bremsscheibe	Protección disco freno	1	





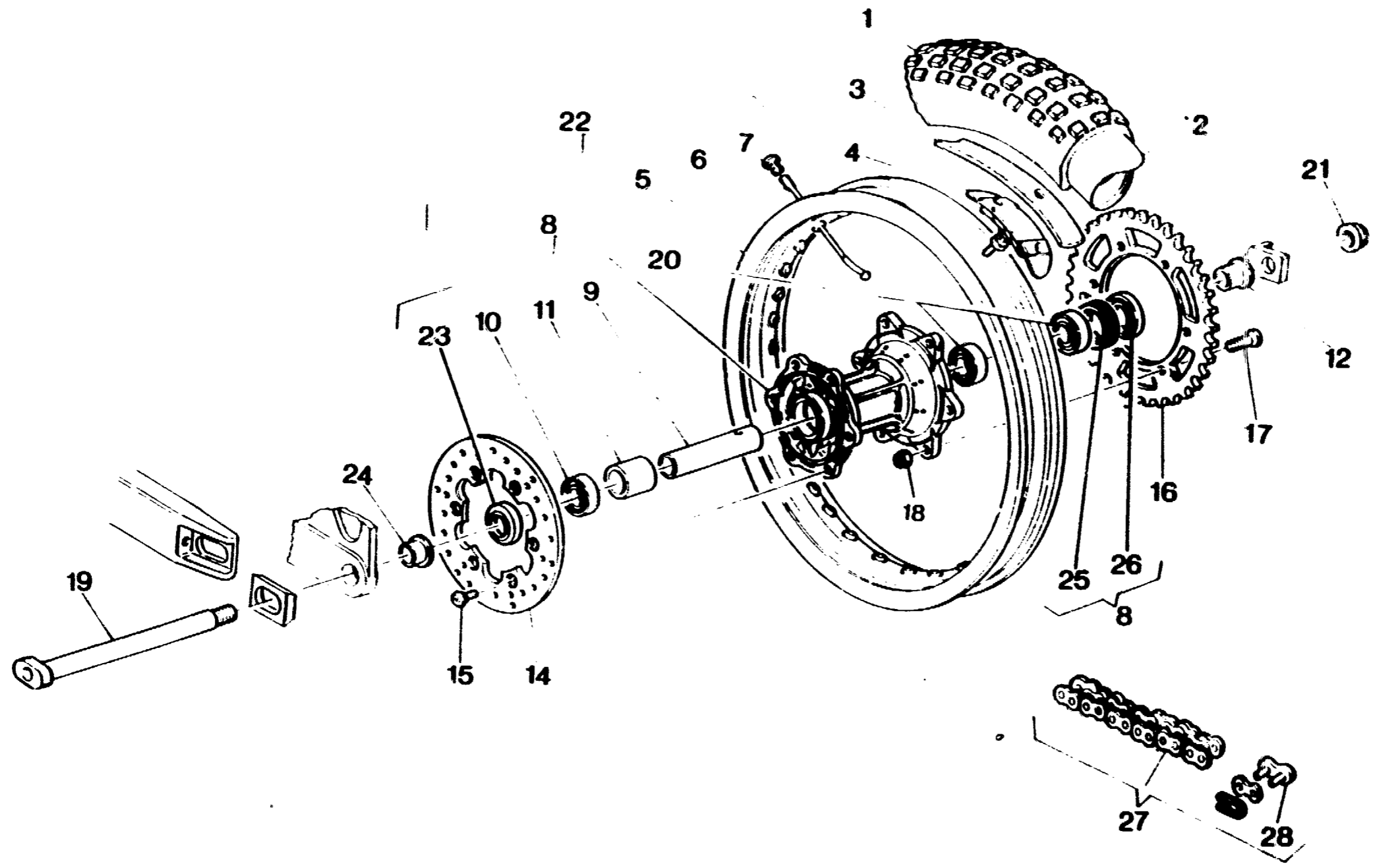
RUOTA ANTERIORE - FRONT WHEEL
ROUE AVANT - VORTERRAD
RUEDA DELANTERA

TAVOLA
DRAWING
TABLE
BILD
TABLA

22A

WR
250 - 360 / 93

Note Notes Notas	Pos. No. Index Pos.	N. Cod. Code No. Nr. Code Code Nr N. Cod.	DENOMINAZIONE	NAME	DESIGNATION	BESHREIBUNG	DENOMINACION	Q.tà Qty Q.tà M.ge C.ac	Validità Validity Validità Gültig Validez
●	26	8000 71078	Vite	Screw	Vis	Schraube	Tomillo	1	
●	27	8000 71079	Distanziale	Spacer	Entretoise	Distanzstück	Separador	1	
●	28	8000 62726	Vite	Screw	Vis	Schraube	Tomillo	1	
●	29	8000 56359	Rosetta piana	Washer	Rondelle	Scheibe	Arandela	1	
			● = A richiesta ○ = In alternativa	● = Upon request ○ = In alternative	● = Sur demande ○ = En alternative	● = Auf Anfrage ○ = Die Auswahl	l = Bajo pedido m = En alternativa		





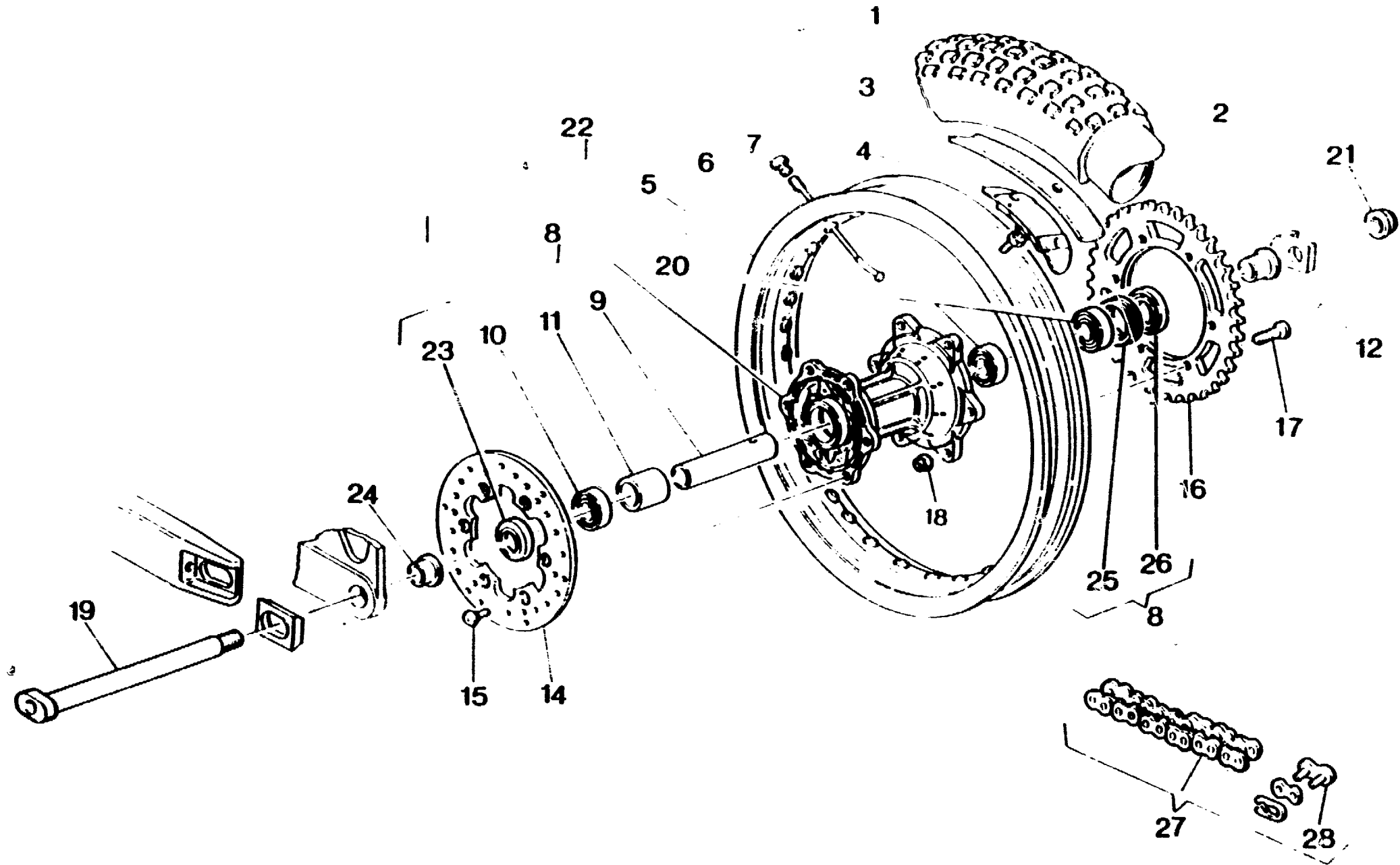
RUOTA POSTERIORE - REAR WHEEL
ROUE ARRIERE - HINTERRAD
RUEDA TRASERA

**TAVOLA
DRAWING
TABLE
BILD
TABLA**

23

**WR
250 - 360 / 93**

Note Notes Notas	Pos. No. Indice Pos.	N. Cod. Code No. Nr. Code Code Nr. N. Cod.	DENOMINAZIONE	NAME	DESIGNATION	BESCHREIBUNG	DENOMINACION	Q.tà Qty Q.tà M. q.t. C. d.t.	Validità Validity Validità Gültig Validez
○	1	8C00 61348	Pneumatico 140/80-18"	Tyre	Pneu	Reifen	Neumático	1	
○	1	8A00 61348	Pneumatico 140/80-18"	Tyre	Pneu	Reifen	Neumático	1	
	2	8000 33607	Camera d'aria	Air tube	C/hambre à air	Luftschlauch	Cámara de aire con válvula	1	
	3	80000 1688	Fascia copriraggi	Rim strip	Bande	Band	Banda	1	
	4	8000 54073	Staffa pneumatico	Bracket	Etrier	Buegel	Brida	1	
	5	8000 55860	Cerchio	Rim	Jante	Felge	Llanta	1	
	6	8000 55877	Raggio	Spoke	Bras	Speiche	Radio	36	
	7	69N4 29005	Nipplo	Nipple	Nipple	Nippel	Nipple	36	
	8	8000 69165	Mozzo completo	Hub assy	Moyeau compl.	Radnabe, Kpl.	Cubo compl.	1	
	9	8A00 64983	Distanziale	Spacer	Entreprise	Distanzstück	Separador	1	
	10	8000 55876	Cuscinetto	Bearing	Roulement	Kugellager	Cojinete	1	
	11	8000 61064	Porta distanziale	Spacer	Entretoise	Distanzstück	Separador	1	
	12	8000 64985	Distanziale	Spacer	Entretoise	Distanzstück	Separador	1	
	14	8A00 55858	Disco freno (Acc. Inox)	Brake disc (Acc. Inox)	Disque frein (Acc. Inox)	Bremsscheibe (Acc. Inox)	Disco freno (Acc. Inox)	1	
	15	8000 55878	Vite	Screw	Vis	Schraube	Tomillo	6	
	16	8000 60062	Corona Z = 48 (di serie)	Ring gear (supplied)	Couronne (de série)	Kranz (standard)	Corona (de serie)	1	
●	16	8000 60063	Corona Z = 49	Ring gear	Couronne	Kranz	Corona	1	
●	16	8000 60064	Corona Z = 50	Ring gear	Couronne	Kranz	Corona	1	
●	16	8000 60065	Corona Z = 51	Ring gear	Couronne	Kranz	Corona	1	
●	16	8000 60066	Corona Z = 52	Fling gear	Couronne	Kranz	Corona	1	
	17	8000 40796	Vite	Screw	Vis	Schraube	Tomillo	6	
	18	8000 43528	Dado	Nut	Ecrou	Mutter	Tuerca	6	
	19	8000 72621	Perno	Pin	Pivot	Bolzen	Perno	1	
	20	8000 39851	Cuscinetto	Bearing	Roulement	Kugellager	Cojinete	2	
	21	8000 64301	Dado	Nut	Ecrou	Mutter	Tuerca	1	
	22	8000 89384	Ruota post. nuda	Rear wheel assy	Roue arrière compl.	Hinterrad Kpl.	Rueda trasera completa	1	





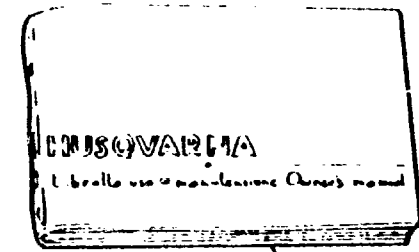
RUOTA POSTERIORE - REAR WHEEL
ROUE ARRIERE - HINTERRAD
RUEDA TRASERA

TAVOLA
DRAWING
TABLE
BILD
TABLA

23

WR
250 - 360 / 93

Notes Notes Notes Marka Notas	Pos. No. N. Index Pos.	N. Cod. Code No. Nr. Code Code Nr N. Cod.	DENOMINAZIONE	NAME	DESIGNATION	BESHREIBUNG	DENOMINACION	Q.tà Q.ty Q.té M.ge C.ad	Validità Validity Validité Gültig Validez
	23	8000 69163	Anello di tenuta	Seal ring	Bague d'étanchéité	Dichtungsring	Anillo de retención	1	
	24	8000 69164	Distanziale	Spacer	Entretoise	Distanzstück	Separador	1	
	25	8000 64863	Ghiera	Ring nut	Embout	Nutmutter	Virola	1	
	26	8000 36357	Anello di tenuta	Seal ring	Bague d'étanchéité	Dichtungsring	Anillo de retención	1	
	27	8000 65442	Catena	Chain	Chaîne	Kette	Cadena	1	
	28	8000 65464	Giunto	Coupling	Joint	Kupplung	Junta	1	
			● = A richiesta ○ = In alternativa	● = Upon request ○ = in alternative	● = Sur demande ○ = En alternative	● = Auf Anfrage ○ = Die Auswahl	● = Bajo pedido ○ = En alternativa		



2



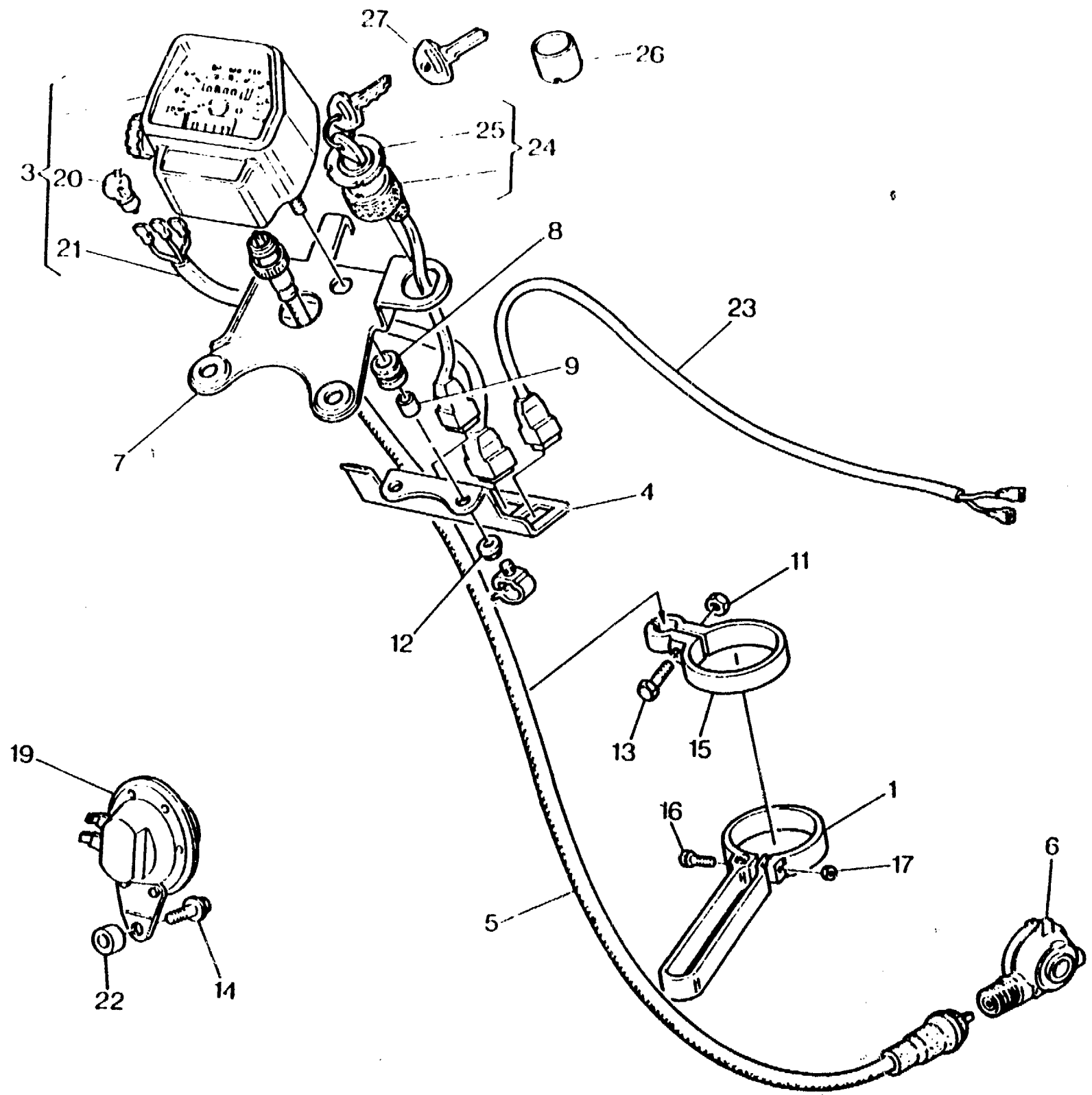
29



10



28





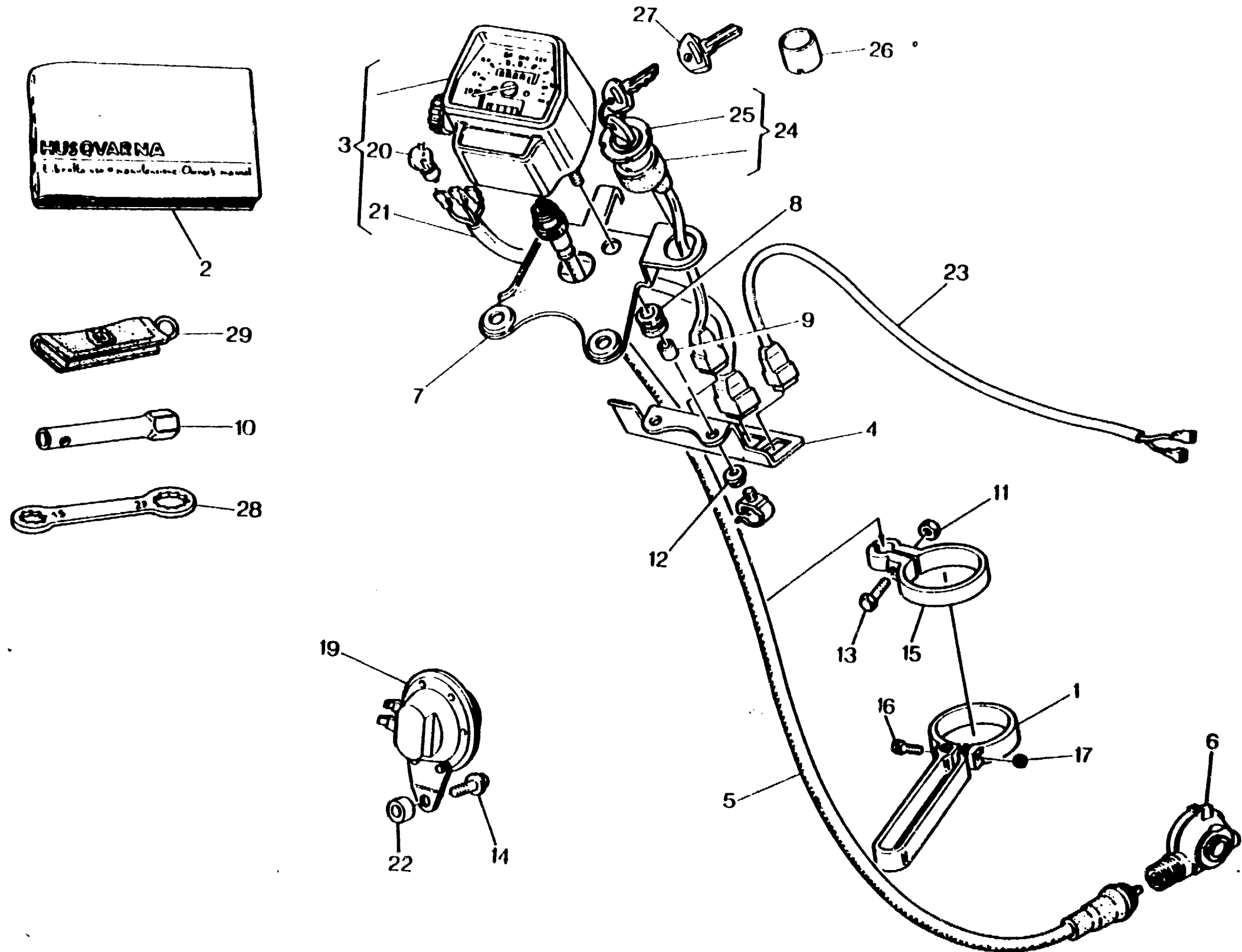
CONTACHILOMETRI, LIBRETTO USO E MANUTEN. AVV. ACUSTICO-SPEEDOMETER, OWNER'S MANUAL, HORN
 COMPTE-KILOM., EMPLOI D'ENTR., SIGNAL ACOUS. - TACHOMETER, BETRIEBSANLEITUNG, BREMSSCHEIBE-
 SCHUTZ, HUPE - CUENTA-KILOMETROS, FOLLETO DE INSTRUCC., AVISADOR ACUSTICO

TAVOLA
 DRAWING
 TABLE
 BILD
 TABLA

24

WR
 250 - 360 / 93

Note Notes Marka Notas	Pos. No. N. Index Pos.	N. Cod. Code No. Nr. Code Code Nr N. Cod.	DENOMINAZIONE	NAME	DESIGNATION	BESHREIBUNG	DENOMINACION	Q.tà Q.ty Q.te M.ge C.ad	Validità Validky Validité Gültig Validez
	1	8A00 65340	Guidatrasmissioni	Cable	Cable	Kabel	Cable	1	
	2	8000 73575	Libretto uso e manutenzione	Owner's manual	Emploi d'entretien	Betriebsanleitung	Manual de uso y mantenimiento	1	
	3	8000 67209	Ass. contachilometri	Speedometer assy	Compteur-km. compl.	Tachometer kpl.	Cuenta-kilómetros compl.	1	
	4	8000 69428	Piastra	Plate	Plaque	Platte	Placa	1	
	5	8000 71759	Trasmissione contachilometri	Speedometer cable	Câble compteur - km	Tachokabel	Cable cuenta-kilómetros	1	
	6	8000 65238	Rinvio contachilometri	Odometer transm.	Renvoi compte-km.	Vorgelege Kilometerzähler	Reenvío cuenta-kilómetros	1	
	7	8000 69978	Piastra	Plate	Plaque	Platte	Placa	1	
	8	8000 62651	Antivibrante	Silent-block	Antivibration	Schwingungsdämpfer	Anti-vibrador	2	
	9	8000 25053	Distanziale	Spacer	Entretoise	Distanzstück	Separador	2	
	10	8000 70836	Chiave candela	Spark plug wrench	Clé bougie	Zündkerzeschlüssel	Llave bujía	1	
	11	8000 56443	Dado	Nut	Ecrou	Mutter	Tuerca	1	
	12	8000 61313	Dado	Nut	Ecrou	Mutter	Tuerca	2	
	13	8B00 66525	Vite	Screw	Vis	Schraube	Tornillo	1	
	14	8000 62726	Vite	Screw	Vis	Schraube	Tornillo	1	
	15	8000 70581	Fascetta	Clamp	Collier	Schelle	Banda	1	
	16	8B00 66525	Vite	Screw	Vis	Schraube	Tornillo	1	
	17	61N1 15192	Dado	Nut	Ecrou	Mutter	Tuerca	1	
	19	8000 70278	Avvisatore acustico	Horn	Signal acoustique	Hupe	Avisador acústico	1	
	20	8000 20602	Lampadina	Lamp	Lampe	Lampe	Lamparilla	5	
	21	8000 67204	Cavi	Cable	Cable	Kabel	Cable	1	
	22	8000 60969	Gommino	Rubber pad	Pièce caoutchouc	Gummistück	Junta de goma	1	
	23	8000 70872	Cavi	Cable	Cable	Kabel	Cable	1	
	24	8A00 37478	Interr. accensione completo	Ignition switch assy	Interrupteur pour allum. comp.	Schalter, Kpl.	Interruptor encendido compl.	1	
	25	80A0 34751	Ghiera	Ring nut	Embout	Nutmutter	Virola	1	
	26	8A00 50569	Distanziale	Spacer	Entretoise	Distanzstück	Separador	1	
	27	8000 35533	Chiave grezza	Raw key	Cléf primitive	Schlüssel	Llave greggia	1	





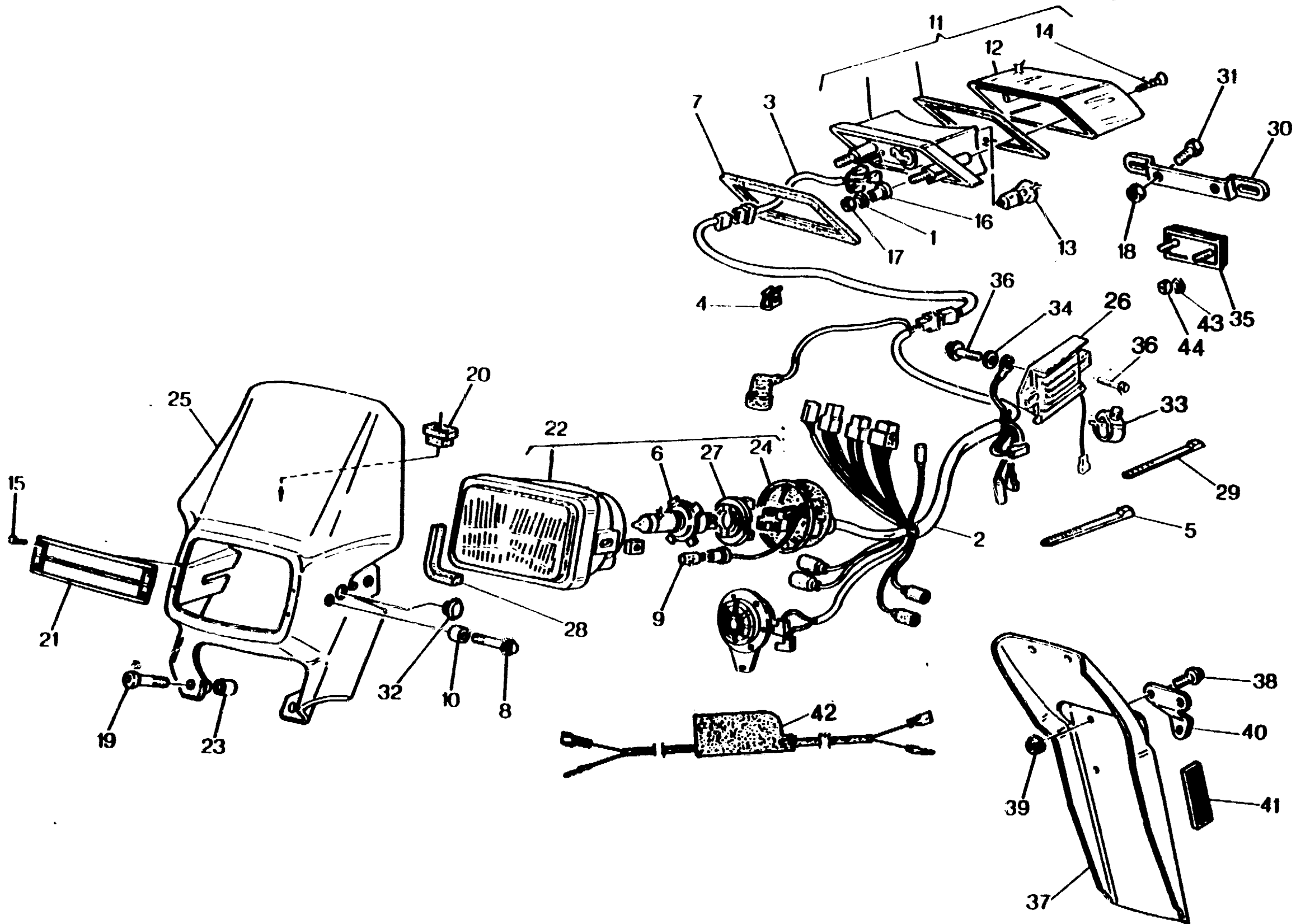
CONTACHILOMETRI, LIBRETTO USO E MANUTEN. AVV. ACUSTICO - SPEEDOMETER, OWNER'S MANUAL, HORN
COMPTE-KILOM., EMPLOI D'ENTR., SIGNAL ACOUS. - TACHOMETER, BETRIEBSANLEITUNG, BREMSSCHEIBE-
SCHUTZ, HUPE - CUENTA-KILOMETROS, FOLLETO DE INSTRUCC., AVISADOR ACUSTICO

TAVOLA
DRAWING
TABLE
BILD
TABLA

24

WR
250 - 360 / 93

Note Notes Mark Notas	Pos. No. Index Pos.	N. Cod. Code No. Nr. Code Code Nr N. Cod.	DENOMINAZIONE	NAME	DESIGNATION	BESHREIBUNG	DENOMINACION	Q.tà Q.ty M.ge C.ad	Validità Validity Validité Gültig Validez
★	28	8000 66802	Chiave poligonale	Box wrench	Clé polygonale	Sechskantschlüssel	Llave poligonal	1	
	29	8000 72037	Porta chiavi	Key-ring	Porte-clefs	Schlüsselring	Llavero	1	
			★ = In dotazione	★ = To issue	★ = En: necessaire	★ = Ausrüstungsteile	★ = En dotacion		





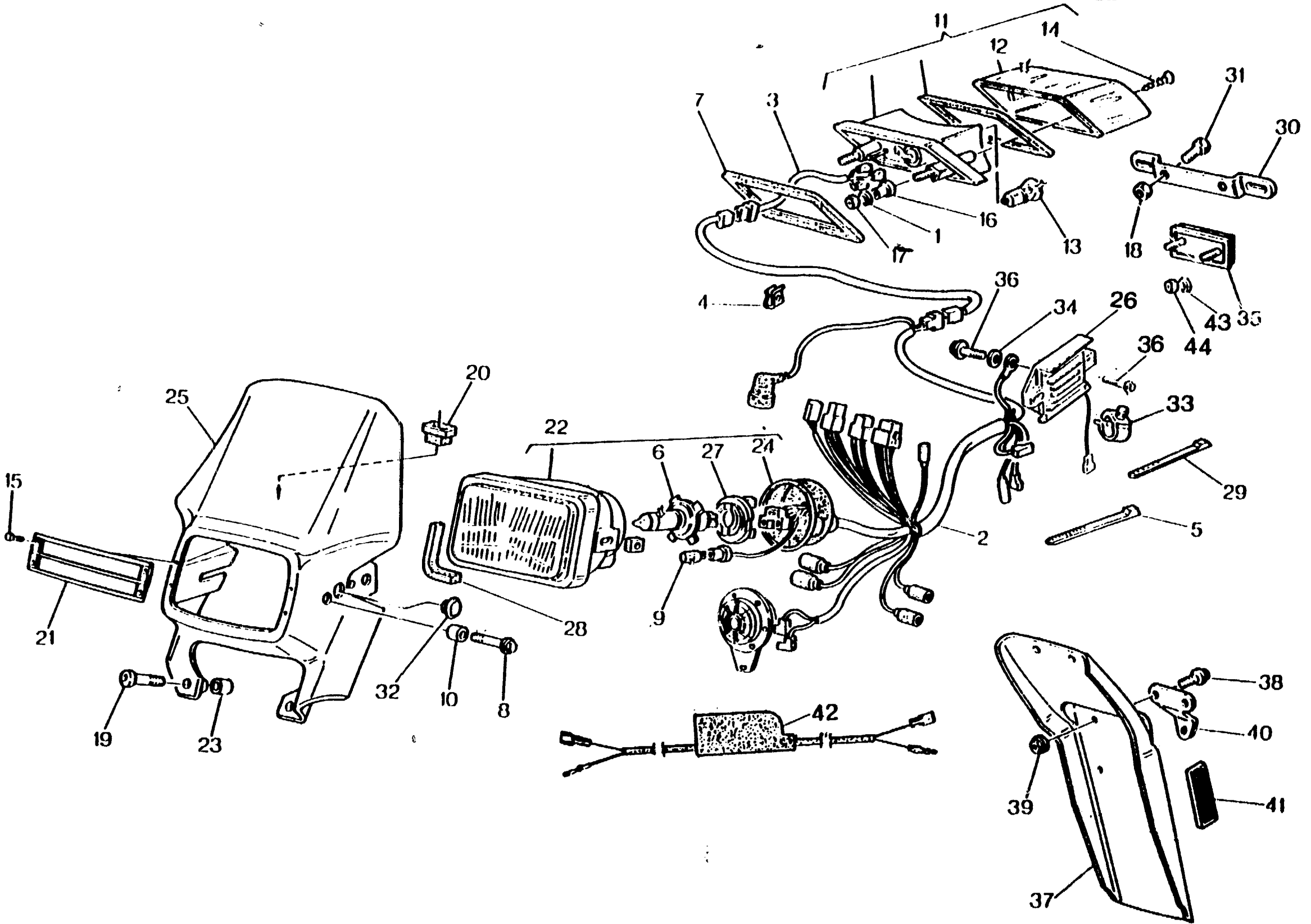
IMPIANTO ELETTRICO, PORTATARGA, PORTANUMERO - ELECTRIC SYSTEM, PLATE HOLDER, NUMBER HOLDER - INSTALLATION ELECT., PORTE-BALAI, PORTE-NOMBRE - ELEKTR. ANLAGE, SCHILDTRAEGER, NUMMERTRAGER - INSTALAC. ELECTR., PORTA-MATRICULA, PORTA NUMERO

TAVOLA
DRAWING
TABLE
BILD
TABLA

25

WR
250 - 360 / 93

Note Notes Mark Notas	Pos. No. N. Index Pos.	N. Cod. Code No. Nr. Code Code Nr N. Cod.	DENOMINAZIONE	NAME	DESIGNATION	BESCHREIBUNG	DENOMINACION	Q.tà Qty Q.te M.ge C.ad	Validità Validity Validité Gültig Validez
	1	62N1 15549	Rosetta piana	Washer	Rondelle	Scheibe	Arandela	2	
	2	8000 70276	Gruppo principale cavi	Cable assy	Cables compl.	Kabel Kpl.	Grupo principal cables	1	
	3	8000 70277	Cavo posteriore	Cable	Cable	Kabel	Cable	1	
	4	8000 72494	Passacavo	Fairlead	Passe-câble	Kabelführung	Prensa-cable	1	
	5	8000 34002	Fascetta	Clamp	Collier	Schelle	Banda	4	
	6	8000 42946	Lampada	Lamp	Lampe	Lampe	Lamparilla	1	
	6	8000 46445	Lampada (F)	Lamp (F)	Lampe (F)	Lampe (F)	Lamparilla (F)	1	
	7	8000 66479	Guarnizione	Gasket	Garniture	Dichtung	Junta	1	
	8	8000 62727	Vite	Screw	Vis	Schraube	Tomillo	2	
	9	8000 36727	Lampada	Lamp	Lampe	Lampe	Lamparilla	1	
	10	8000 70826	Distanziale	Spacer	Entretoise	Distanzstück	Separador	2	
	11	8000 65555	Fanale posteriore completo	Tail light	Feux arrière	Hinterleuchte	Faro trasero	1	
	12	8000 66480	Lente	Lens	Loupe	Linse	Lente	1	
	13	8000 18246	Lampada	Lamp	Lampe	Lampe	Lamparilla	1	
	14	8000 66482	Vite	Screw	Vis	Schraube	Tomillo	2	
	15	8000 41509	Vite	Screw	Vis	Schraube	Tomillo	4	
	16	8000 62416	Distanziale	Spacer	Entretoise	Distanzstück	Separador	2	
	17	8000 44240	Dado	Nut	Ecrou	Mutter	Tuerca	2	
	18	8000 44240	Dado	Nut	Ecrou	Mutter	Tuerca	2	
	19	8000 62730	Vite	Screw	Vis	Schraube	Tomillo	2	
	20	8000 50808	Gommino	Rubber pad	Pièce caoutchouc	Gummistück	Junta de goma	2	
	21	8000 70827	Protezione	Guard	Protection	Schutz	Protección	1	
	22	8000 70280	Gruppo ottico completo	Optical group	Groupe optique	Optische Gruppe	Grupo óptico	1	
	23	8000 70034	Distanziale	Spacer	Entretoise	Distanzstück	Separador	2	
	24	8000 70282	Cuffia in gomma	Boot	Poussière	Gummihaube	Gomo de protección en goma	1	
	25	8AA0 69480	Cupolino	Fairing	Carenage	Verkleidung	Cúpula	1	





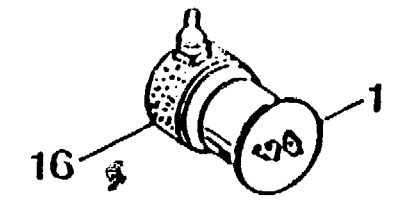
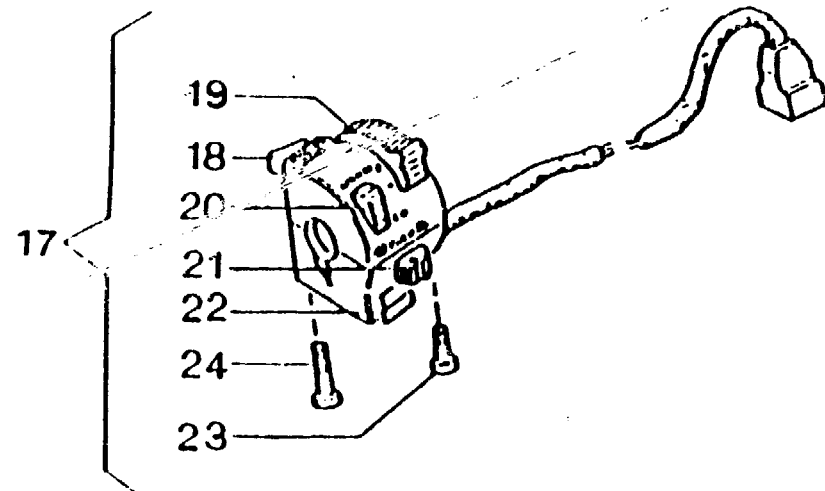
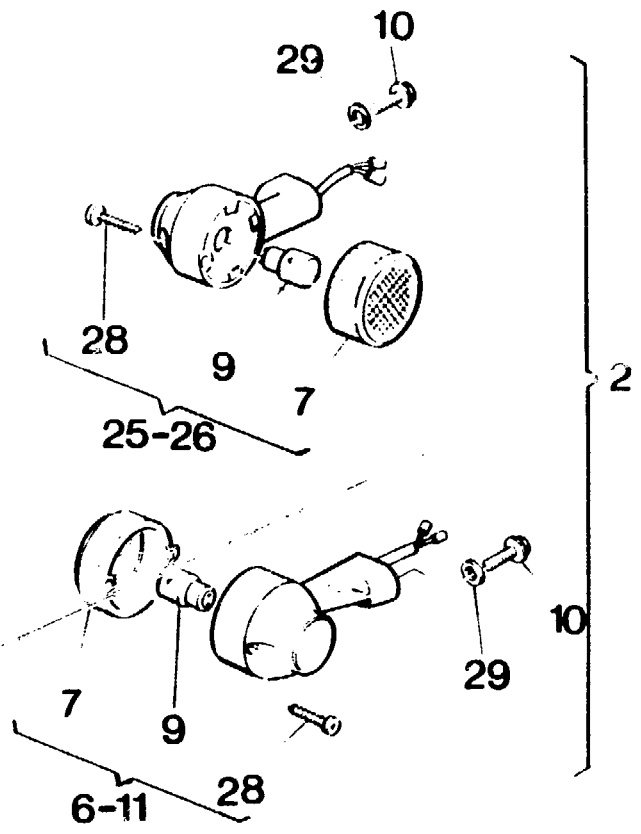
IMPIANTO ELETTRICO, PORTATARGA, PORTANUMERO - ELECTRIC SYSTEM, PLATE HOLDER, NUMBER
HOLDER - INSTALLATION ELECT., PORTE-BALAI, PORTE-NOMBRE - ELEKTR. ANLAGE,
SCHILDTRAEGER, NUMMERTRAGER - INSTALAC. ELECTR., PORTA-MATRICULA, PORTA NUMERO

TAVOLA
DRAWING
TABLE
BILD
TABLA

25

WR
250 - 360 / 93

Note Notes Notas	Pos. No. N. Index Pos.	N. Cod. Code No. Nr. Code Code Nr N. Cod.	DENOMINAZIONE	NAME	DESIGNATION	BESHREIBUNG	DENOMINACION	Q.tà Qty Q.té M.ge C.ad	Validità Validity Validité Gültig Validez
	26	8000 75348	Regolatore di tensione	Voltage rectifier	Régulateur de tension	Spannungsregler	Regulador de tensión	1	
	27	8000 42926	Portalamпада	Lamp holder	Douille	Lampenfassung	Porta-lamparilla	1	
	28	8000 70283	Guarnizione	Gasket	Garniture	Dichtung	Junta	1	
	29	8000 56444	Fascetta	Clamp	Collier	Schelle	Banda	10	
	30	8A00 66223	Staffa	Bracket	Etrier	Buegel	Brida	1	
	31	8000 62727	Vite	Screw	Vis	Schraube	Tornillo	2	
	32	8B00 55101	Tappo	Plug	Bouchon	Verschluss	Tapón	2	
	33	8000 58207	Passacavo	Fairlead	Passe-câble	Kabelführung	Prensa-cable	1	
	34	62N1 15504	Rosetta piana	Washer	Rondelle	Scheibe	Arandela	1	
	35	8000 73834	Catadiottro	Reflector	Catadioptrique	Ruckstrahler	Catafaros	1	
	36	8000 62728	Vite	Screw	Vis	Schraube	Tornillo	1	
	37	8000 70239	Paraspruzzi (CH - D)	Rear end (CH - D)	Terminal (CH - D)	Hinterkiff (CH - D)	Para rociada (CH - D)	1	
	38	8000 62726	Vite (CH - D)	Screw (CH - D)	Vis (CH - D)	Schraube (CH - D)	Tornillo (CH - D)	2	
	39	8000 44240	Dado (CH - D)	Nut (CH - D)	Ecrou (CH - D)	Mutter (CH - D)	Tuerca (CH - D)	2	
	40	8000 70279	Piastra (D)	Plate (D)	Plaque (D)	Platte (D)	Placa (D)	1	
	41	8000 45436	Catadiottro (D)	Reflector (D)	Catadioptrique (D)	Ruckstrahler (D)	Catafaros (D)	2	
	42	8000 74448	Cavo arresto motore	Cable for engine stop	Câble d'arrêt moteur	Kabel motoranhalten	Cable parada motor	1	
	43	8000 40717	Dado	Nut	Ecrou	Mutter	Tuerca	4	
	44	62N1 15547	Rosetta	Washer	Rondelle	Scheibe	Arandela	2	





**FRECCE - BLINKER
CLIGNOTANT - BLINKER
INTERMITENTE**

TAVOLA
DRAWING
TABLE
BILD
TABLA

26

**WR
250 - 360 / 93**

Note Notes Mark Notas	Pos. No. Index Pos.	N. Cod. Code No. Nr. Code Code Nr N. Cod.	DENOMINAZIONE	NAME	DESIGNATION	BESHREIBUNG	DENOMINACION	Q.ta Qty Q.te M.ge C.ad	Validità Validity Validez Gültig Validez
●	1	8000 57511	Intermittenza	Flash device	Intermittence	Blinkgeber	Intermitencia	2	
●	2	8000 73588	Kit indicatori di direzione	Blinker kit	Gr. clignotant	Blinker Gruppe	Kit intermitente	1	
●	6	8A00 73589	Indicatore anteriore dx.	Blinker	Clignotant	Blinker	Intermitente	1	
●	7	8000 73591	Lente	Lens	Loupe	Linse	Lente	4	
●	9	8000 36726	Lampada 12V - 10W	Lamp	Lampe	Lampe	Lamparilla	4	
●	10	8000 62726	Vite	Screw	Vis	Schraube	Tomillo	8	
●	11	8000 73589	indicatore anteriore sx.	Blinker	Clignotant	Blinker	Intermitente	1	
●	16	8000 37599	Supporto elastico	Support	Support	Halterung	Soporte	1	
	17	8A00 69692	Commutatore compl.	Switch compl.	Commutateur compl.	Kombischalter kpl.	Commutador compl.	1	
	18	8000 50764	Pulsante «Engine Stop»	«Engine Stop» button	Bouton «Engine Stop»	Drucktaste «Engine Stop»	Pulsador «Engine Stop»	1	
	19	8000 50765	Levetta luci	Lever	Levier	Hebel	Palanca	1	
	20	8000 50766	Levetta anabbaglian.-abbaglian.	Lever	Levier	Hebel	Palanca	1	
	21	8000 50767	Levetta indicatori	Lever	Levier	Hebel	Palanca	1	
	22	8000 50768	Levetta avvisatore acustico	Lever	Levier	Hebel	Palanca	1	
	23	8000 50769	Vite	Screw	Vis	Schraube	Tomillo	1	
	24	8000 50770	Vite	Screw	Vis	Schraube	Tomillo	2	
●	25	8A00 73590	Indicatore posteriore dx.	Blinker	Clignotant	Blinker	Intermitente	1	
●	26	8000 73590	Indicatore posteriore sx.	Blinker	Clignotant	Blinker	Intermitente	1	
	27	8000 71578	Fascetta	Clamp	Collier	Schelle	Banda	2	
	28	8000 73592	Vite	Screw	Vis	Schraube	Tomillo	4	
	29	8000 48814	Rosetta	Washer	Rondelle	Scheibe	Roseta	4	

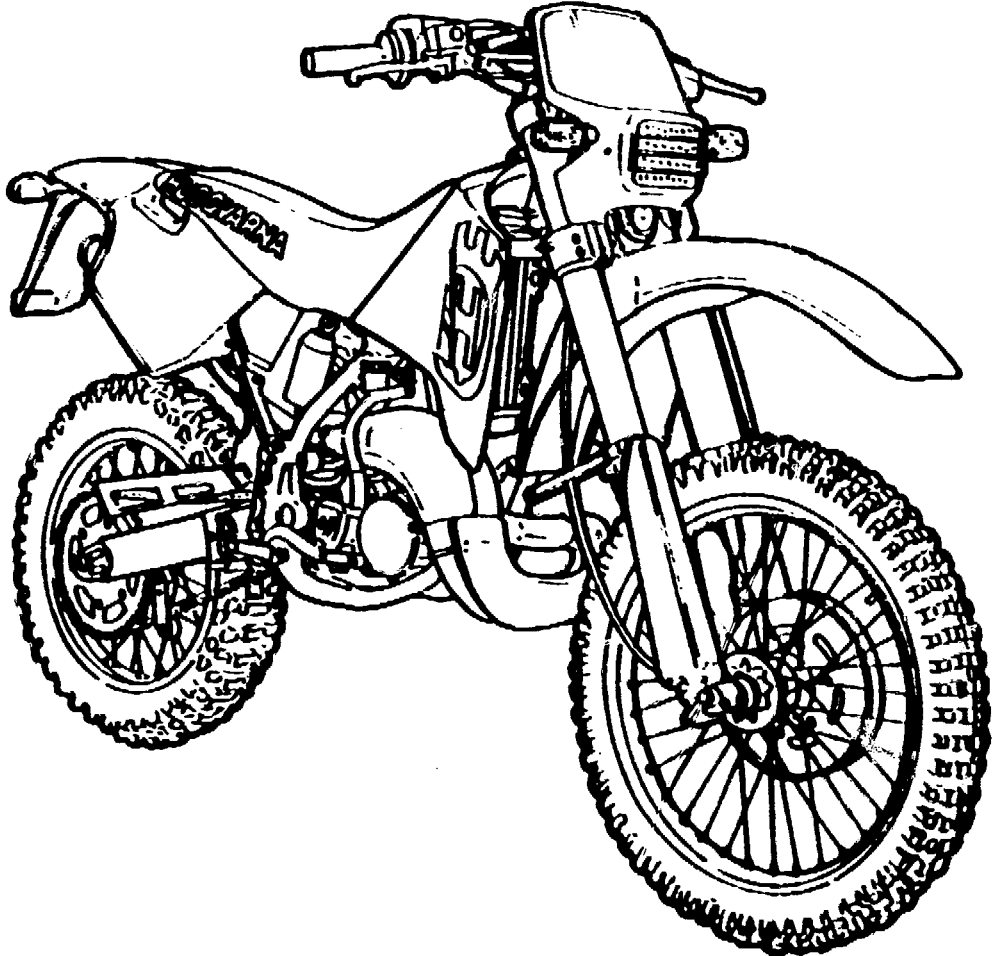
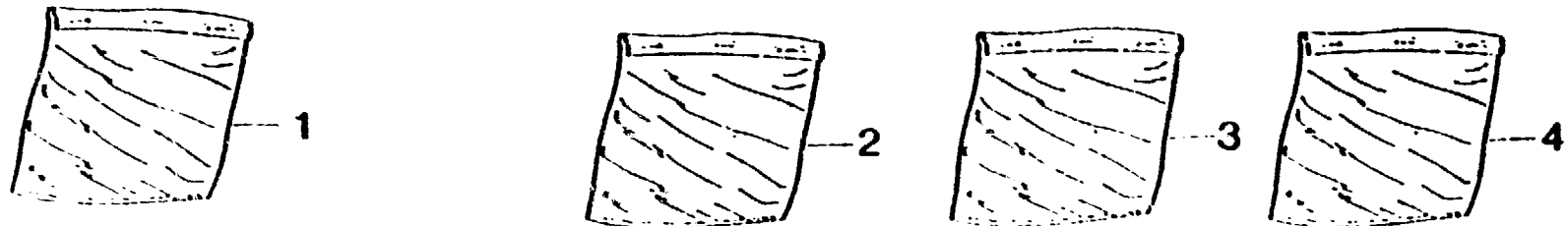
● = A richiesta

● = Upon request

● = Sur demande

● = Auf Anfrage

● = Bajo pedido





DECALCOMANIE - TRANSFER
DACALCOMANIE - ABZIEHBILD
CALCOMANIA

TAVOLA
DRAWING
TABLE
BILD
TABLA

27

WR
250 - 360 / 93

Note Notes Notas	Pos. No. Index Pos.	N. Cod. Code No. Nr. Code Code Nr N. Cod.	DENOMINATIONE	NAME	DESIGNATION	BESCHREIBUNG	DENOMINACION	Q.tà Qty Q.té M.ge C.éd	Validità Validity Validité Gültig Validez
	1	8000 73866	Kit adesivi (250)	Trims kit (250)	Gr. décal. (250)	Hinterabziehbild Gruppe (250)	Kit adhesivo (250)	1	
	1	8000 75086	Kit adesivi (360)	Trims kit (360)	Gr. décal. (360)	Hinterabziehbild Gruppe (360)	Kit adhesivo (360)	1	
	2	8000 69224	Decal. "HUSQVARNA RACING"	"HUSQVARNA RACING" trim	Décal. "HUSQVARNA RACING"	Abzi. "HUSQVARNA RACING"	Cal. "HUSQVARNA RACING"	1	
	3	8A00 75408	Kit adesivi portanumeri rossi (a richiesta)	Trims kit number holder red (upon request)	Gr. décal. porte numero rouge (sur demande)	Hinterabz. Gr. Nummerhalter rot (Auf Anfrage)	Kit adhesivo portanúmero rojo (bajo pedido)	1	
	4	8000 75408	Kit adesivi portanumeri gialli (in dotazione)	Trims kit number holder yellow (to issue)	Gr. décal. porte numero jaune (en nécessaire)	Hinterabz. Gr. Nummerhalter gelb (ausrüstungsteile)	Kit adhesivo portanúmero amarillo (en dotacion)	1	



**CARATTERISTICHE TECNICHE - TECHNICAL DATA
DONNEES TECHNIQUES - TECHNISCHE DATEN
CARACTERISTICAS TECNICAS**

TAVOLA
DRAWING
TABLE
BILD
TABLA

28

WR
250-360 / 93

MOTORE

Tipo monocilindrico 2 tempi
con valvola H.T.S. sullo scarico
Raffreddamento a liquido
Alesaggio (mod. 250) mm 67
Alesaggio (mod.360) mm 78
Corsa (mod.250) mm 70,8
Corsa (mod.360) mm 73
Cilindrata (mod. 250) cm³ 249,6
Cilindrata (mod. 360) cm³ 348,8
Rapp. di compressione (mod. 250) 9
Rapp. di compressione (mod.360) 6,9:1
Avviamento a pedale

LUBRIFICAZIONE

Motore miscela benzina-olio 2%
(rodaggio 3%)
Trasmissione primaria/
Cambio velocità mediante l'olio
contenuto nel basamento

ACCENSIONE

Tipo elettronica
Distanza elettrodi candela mm 0,45 + 0,55

ALIMENTAZIONE

Diametro diffusore mm 37
Getto massimo 195
Getto starter 50
Getto minimo (mod. 250) 48; (mod. 360) 38
Valvola gas 35
Spillo conico K 50
Tacca fiss. spillo conico 3^a
Polverizzatore (mod. 250) 268 DQ (360) 266 DQ
Galleggiante (n° 2) 4,5 g
Vite aria aperta di giri 2 (250) ; (360) 1e1/2

TRASMISSIONE PRIMARIA

Pignone motore (250) z 27
Pignone motore (360) z 25
Corona frizione (mod. 250) z 69
Corona frizione (mod. 360) z 60
Rapporto di trasmissione (mod. 250) 2,555
Rapporto di trasmissione (mod. 360) 2,400

ENGINE

Type two-strokes single cylinder
by H.T.S. valve on the exhaust
Cooling by liquid
Bore (mod. 250) mm 67
Bore (mod. 360) mm 78
Stroke (mod. 250) mm 70,8
Stroke (mod. 360) mm 73
Piston Displacement (mod. 250) cm³ 249,6
Piston Displacement (mod. 3260) cm³ 348,8
Compression ratio (mod. 250) 9
Compression ratio (mod. 360) 6,9:1
Starting kick start

LUBRICATION

Engine fuel-oil mixture, 2%
(running-in 3%)
Primary drive transmission/
Gearbox by the oil contained
in the crankcase

IGNITION

Type Electronic
Gap mm 0,45 + 0,55

CARBURETOR

Venturi diameter mm 37
High Speed Jet 195
Starter Jet 50
Low Speed Jet (mod. 250) 48; (mod. 360) 38
Throttle Piston 35
Metering pin K 50
Metering pin position 3rd
Main nozzle (mod. 250) 268 DQ (360) 266 DQ
Float 4,5 g
Idle mixture adjusting screw 2 (250) ; (360) 1e1/2

PRIMARY DRIVE

Drive pinion Gear (mod. 250) z 27
Drive pinion Gear (mod. 360) z 25
Clutch ring Gear (mod. 250) z 69
Clutch ring Gear (mod.360) z 60
Ratio (mod. 250) 2,555
Ratio (mod. 360) 2,400

MOTEUR

Type Monocylindrique à deux temps
avec soupape H.T.S. sur l'échappement
Refroidissement à liquide
Alésage (mod. 250) mm 67
Alésage (mod. 360) mm 78
Levée (mod. 250) mm 70,8
Levée (mod.360) mm 73
Cilindrée (mod. 250) cm³ 249,6
Cilindrée (mod. 360) cm³ 348,8
Rapport de compression (mod. 250) 9
Rapport de compression (mod. 360) 6,9:1
Démarrage à pedale

GRAISSAGE

Moteur pétrole mélange essence-huile 2%
(rodage 3%)
Transmission principale/
Change vitesse avec la huile
contenue dans le carter

ACCENSIONE

Type électronique
Distance électrodes mm 0,45 + 0,55

ALIMENTATION

Diamètre diffuseur mm 37
Jet max. 195
Jet starter 50
Jet min (mod. 250) 48; (mod. 360) 38
Soupape gaz 35
Epingle conique K 50
Encoche de fixation épingle conique 3^{ème}
Pulvérisation (mod. 250) 268 DQ (360) 266 DQ
Flotteur 4,5 g
Vis air, ouverte de rotations 2(250) ; (360) 1e1/2

TRANSMISSION PRINCIPALE

Pignon moteur (mod. 250) z 27
Pignon moteur (mod. 360) z 25
Couronne friction (mod. 250) z 69
Couronne friction (mod. 360) z 60
Rapport de transmission (mod. 250) 2,555
Rapport de transmission (mod. 360) 2,400

MOTOR

Typ Zweitakter Einzylindermotor,
mit H.T.S.-Ventil auf dem Auspuff
Kühlung durch Flüssigkeit
Bohrung(mod.250) mm 67
Bohrung(mod.360) mm 78
Hub(mod.250) mm 70,8
Hub(mod.360) mm 73
Hubraum(mod.250) cm³ 249,6
Hubraum(mod.360) cm³ 348,8
Verdichtungsverhältnis(mod.250) 9
Verdichtungsverhältnis(mod.360) 6,9:1
Anlass Kickstart

SCHMIERUNG

Motor Benzin/öl-Mischung 2%
(Einlaufen 3%)
Getriebe durch das im Kürbelgehäuse
enthalten

ZÜNDUNG

Typ Elektronisch
Elektrodenabstand mm 0,45+0,55

VERGASER

Luftdüsendurchmesser mm 37
Max.Düse 195
Starterdüse 50
Min.düse(mod.250)48;(mod.360) 38
Gasventil 35
KönischeNadel K50
Einschnitt für Befestigung der könischenNadel 3
Düse(mod.250)268DQ(360) 266DQ
Schwimmer 4,5g
Luftschraub.2Umdrehungen(250);(360)1e1/2

HAUPTANTRIEB

Antriebsritzel(mod.250) z 27
Antriebsritzel(mod.360) z 25
Kupplungskranz(mod.250) z 69
Kupplungskranz(mod.360) z 60
Übersetzungsverhältnis(mod.250) 2,555
Übersetzungsverhältnis(mod.360) 2,400

MOTOR

Tipo monocilindrico de 2 tiempos
con válvula H.T.S. en el escape
Enfriamiento por líquido
Diámetro interior cilindros (mod. 250) 67 mm
Diámetro interior cilindros (mod. 360) 78 mm
Carrera (mod. 250) 70,8 mm
Carrera (mod. 360) 73 mm
Cilindrada (mod. 250) cm³ 249,6
Cilindrada (mod. 360) cm³ 348,8
Relación de compresión (mod. 250) 9
Relación de compresión (mod. 360) 6,9:1
Arranque a pedal

LUBRICACION

Motor mezcla esencia-aceite
(rodaje 3%)
Transmisión primaria/
Cambio de velocidad mediante el aceite
contenido en la bancada

ENCENDIDO

Tipo electrónico
Distancia electrodos de la bujía ... 0,45 + 0,55 mm

ALIMENTAZIONE

Diámetro difusor mm 37
Surtidor Máximo 195
Surtidor starter 50
Surtidor mínimo (mod. 250) 48; (mod. 360) 38
Válvula de mariposa 35
Espiga cónica K 50
Muesca fijación espiga cónica 3^a
Pulverizador (mod. 250) 268 DQ (360) 266 DQ
Flotador 4,5 g
Tornillo aire abierto rev. 2(250) ; (360) 1e1/2

TRANSMISION PRIMARIA

Piñón motor (mod. 250) z 27
Piñón motor (mod.360) z 25
Corona embrague (mod. 250) z 69
Corona embrague (mod.360) z 60
Relación de transmisión (mod. 250) 2,555
Relación de transmisión (mod. 360) 2,400



**CARATTERISTICHE TECNICHE - TECHNICAL DATA
DONNEES TECHNIQUES - TECHNISCHE DATEN
CARACTERISTICAS TECNICAS**

TAVOLA
DRAWING
TABLE
BILD
TABLA

28

WR
250-360 /93

CAMBIO

Typo: con ingranaggi sempre in presa
Rapporti di trasmissione:
in 1ª velocità 2,545
in 2ª velocità 2,071
in 3ª velocità 1,687
in 4ª velocità 1,388
in 5ª velocità 1,150
in 6ª velocità 0,950

TRANSMISSION

Type costant mesh gear type
Internal ratios:
1st 2,545
2nd 2,071
3rd 1,687
4th 1,388
5th 1,150
6th 0,950

CHANGEMENT DE VITESSE

Type: à engranages toujours en prise
Rapports de transmission:
en 1ère 2,545
en 2ème 2,071
en 3ème 1,687
en 4ème 1,388
en 5ème 1,150
en 6ème 0,950

GETRIEBE

Typ mit ZahnrademimmerEingriff
Übersetzungsverhältnisse:
miterstemGangeingeschaltet 2,545
mitzweitemGangeingeschaltet 2,071
mitdrittemGangeingeschaltet 1,687
mitviertemGangeingeschaltet 1,388
mitfünfemGangeingeschaltet 1,150
mitsechstemGangeingeschaltet 0,950

CAMBIO

Typo con engranajes de toma constante
Relación de transmisión:
en 1ª velocidad 2,545
en 2ª velocidad 2,071
en 3ª velocidad 1,687
en 4ª velocidad 1,388
en 5ª velocidad 1,150
en 6ª velocidad 0,950

TRASMISSIONE SECONDARIA

Pignone uscita cambio (mod. 250) z 14
Pignone uscita cambio (mod. 360) z 15
Corona sulla ruota z 48
Rapporto di trasmissione (mod. 250) 3,428
Rapporto di trasmissione (mod. 360) 3,200
Catena di trasmissione 5/8"x6,5

SECONDARY DRIVE

Transmission sprocket (mod. 250) z 14
Transmission sprocket (mod.360) z 15
Rear wheel sprocket z 48
Ratio (mod. 250) 3,428
Ratio (mod.360) 3,200
Chain 5/8"x6,5

TRANSMISSION SECONDAIRE

Pignon sortie change (mod. 250) z 14
Pignon sortie change (mod. 360) z 15
Couronne sur la roue z 48
Rapport de transmission (mod. 250) 3,428
Rapport de transmission (mod.360) 3,200
Chaîne de transmission 5/8"x6,5

SEKUNDÄRERANTRIEB

Getrieberitzel(mod.250) z14
Getrieberitzel(mod.360) z15
Radkranz z48
Übersetzungsverhältnis(mod.250) 3,428
Übersetzungsverhältnis(mod.360) 3,200
Antriebskette 5/8"x6,5

TRANSMISION SECUNDARIA

Piñón salida cambio (mod. 250) z 14
Piñón salida cambio (mod. 360) z 15
Corona en la rueda z 48
Relación de transmisión (mod. 250) 3,428
Relación de transmisión (mod. 360) 3,200
Cadena de transmisión 5/8"x6,5

RAPPORTI TOTALI DI TRASMISSIONE

in 1ª velocità ... (mod. 250) 22,303 (mod. 360) 19,549
in 2ª velocità ... (mod. 250) 18,149 (mod. 360) 15,908
in 3ª velocità ... (mod. 250) 14,786 (mod. 360) 12,960
in 4ª velocità ... (mod. 250) 12,169 (mod. 360) 10,666
in 5ª velocità ... (mod. 250) 10,076 (mod. 360) 8,832
in 6ª velocità ... (mod. 250) 8,324 (mod. 360) 7,296

FINAL RATIOS

1st (mod. 250) 22,303 (mod. 360) 19,549
2nd (mod. 250) 18,149 (mod. 360) 15,908
3rd (mod. 250) 14,786 (mod. 360) 12,960
4th (mod. 250) 12,169 (mod. 360) 10,666
5th (mod. 250) 10,076 (mod. 360) 8,832
6th (mod. 250) 8,324 (mod. 360) 7,296

RAPPORTS TOTALS DE TRANSMISSION

en 1ère (mod. 250) 22,303 (mod. 360) 19,549
en 2ème (mod. 250) 18,149 (mod. 360) 15,908
en 3ème (mod. 250) 14,786 (mod. 360) 12,960
en 4ème (mod. 250) 12,169 (mod. 360) 10,666
en 5ème (mod. 250) 10,076 (mod. 360) 8,832
en 6ème (mod. 250) 8,324 (mod. 360) 7,296

TOTALSUBERSETZUNGSVERHALTNIS

miter.Gangeingesch. ... (mod.250)22,303(mod.360)19,549
mitz.Gangeingesch. ... (mod.250)18,149(mod.360)15,908
mitdr.Gangeingesch. ... (mod.250)14,786(mod.360)12,960
mitvier.Gangeingesch. (mod.250)12,169(mod.360)10,666
mitün.Gangeingesch. ... (mod.250)10,076(mod.360)8,832
mitsech.Gangeingesch. (mod.250)8,324(mod.360)7,296

RELACIONES TOTALES TRANSMISION

en 1ª veloc. ... (mod. 250) 22,303 (mod. 360) 19,549
en 2ª veloc. ... (mod. 250) 18,149 (mod. 360) 15,908
en 3ª veloc. ... (mod. 250) 14,786 (mod. 360) 12,960
en 4ª veloc. ... (mod. 250) 12,169 (mod. 360) 10,666
en 5ª veloc. ... (mod. 250) 10,076 (mod. 360) 8,832
en 6ª veloc. ... (mod. 250) 8,324 (mod. 360) 7,296

TELAIO

Typo Monotrave; telaio posteriore in lega leggera

FRAME

Type Single-beam; light alloy rear frame

CARCASSE

Type Monopoutre; Cadre arrière en alliage léger

CHASSIS

Typ Eintraeger; hinterer Rahmen aus Leichtmetall

BASTIDOR

Typo Monotrave; bastidor trasero de aleacion liviana

SOSPENSIONE ANTERIORE

Typo forcella telescopica a steli rovesciati con ammortizzatori idraulici e scorrevoli in lega leggera
Steli Ø 45 mm; Corsa sull'asse gambe 305 mm.

FRONT SUSPENSION

Type hydraulic telescopic fork with sliding, light alloy legs.
Fork tube diameter 45 mm.
Front wheel travel 305 mm.

SUSPENSION AVANT

Type fourche télescopique à montants renversés avec amortisseurs hydrauliques et coulissants en alliage léger.
Diam. montants 45 mm. Excursion roue avant 305 mm.

VORDERFEDERUNG

Typ mit Teleskoppabel mit umgekehrten Holmen, Hydraulic Stoßdämpfer und Leichtmetallbeinen
Schaftdurchmesser 45mm. Hub auf Beinachsen 305 mm.

SPENSION DELANTERA

Typo horquilla telescópica a estela derramada con amortiguadores hidráulici y scorrevoli in lega leggera.
Estela Ø 45 mm. Carrera en el eje de las patas 305mm.

SOSPENSIONE POSTERIORE

Typo Progressiva con monoammortizzatore idraulico.
Corsa ruota 320 mm.

REAR SUSPENSION

Type Progressive with hydraulic single shock absorber.
Wheel stroke 320 mm.

SUSPENSION ARRIERE

Type Amortissement progressif avec mono-amortisseur hydraulique
Levée roue 320 mm.

HINTERFEDERUNG

Typ Progressive, mit hydraulischem Einzeldämpfer.
Radhub 320mm.

SUSPENSION TRASERA

Typo Progressivo con monoammortiguador hidráulico.
Carrera de la rueda 320 mm.

FRENO ANTERIORE

Typo a disco fisso Ø 260 mm con comando idraulico; pinza flottante.

FRONT BRAKE

Type fixed disc diam. 260 mm with hydraulic control; floating caliper.

FREIN AVANT

Type a disque fixe Ø 260 mm avec commande hydraulique; pince flottante.

VORDERBREMSE

Typ mit fester Scheibe Ø 260 mm mit hydraulischer Steuerung; schwimmende Zange.

FRENO DELANTERO

Typo de disco fijo Ø 260 mm con mando hidráulico; pinza flotante.



FRENO POSTERIORE

Tipo a disco fisso Ø 220 mm con comando idraulico; pinza flottante.

REAR BRAKE

Type fixed disc diam. 220 mm with hydraulic control; floating caliper.

FREIN ARRIERE

Type a disque fixe Ø 220 mm avec commande hydraulique; pince flottante.

HINTERBREMSE

Typ mit fester Scheibe Ø 220 mm mit hydraulischer Steuerung; schwimmende Zange.

FRENO TRASERO

Tipo de disco fijo Ø 220 mm con mando hidráulico; pinza flotante.

PNEUMATICO ANTERIORE

Dimensioni 90x90/21"
Pressione di gonfiaggio a freddo Kg/cm² 0,9+1,0 - psi 12,8+14,2

FRONT TIRE

Tire size 90x90/21"
Cold tire pressure Kg/cm² 0,9+1,0 - psi 12,8+14,2

PNEU AVANT

Dimensions 90x90/21"
Pression de gonflement à froid Kg/cm² 0,9+1,0 - psi 12,8+14,2

VORDERREIFEN

Masse 90x90/21"
Reifenluftdruck, kalt Kg/cm² 0,9+1,0 - psi 12,8+14,2

NEUMATICO DELANTERO

Dimensiones 90x90/21"
Presión de inflado en frío Kg/cm² 0,9+1,0 - psi 12,8+14,2

PNEUMATICO POSTERIORE

Dimensioni 140/80x18"
Pressione di gonfiaggio a freddo Kg/cm² 0,8+0,9 - psi 11,4+12,8

REAR TIRE

Size 140/80x18"
Cold tire pressure Kg/cm² 0,8+0,9 - psi 11,4+12,8

PNEU ARRIERE

Dimensions 140/80x18"
Pression de gonflement à froid Kg/cm² 0,8+0,9 - psi 11,4+12,8

HINTERREIFEN

Masse 140/80x18"
Reifenluftdruck, kalt Kg/cm² 0,8+0,9 - psi 11,4+12,8

NEUMATICO TRASERO

Dimensiones 140/80x18"
Presión de inflado en frío Kg/cm² 0,8+0,9 - psi 11,4+12,8

DIMENSIONI, PESO, CAPACITÀ

Interasse mm 1470
Lunghezza totale mm 2160
Larghezza massima mm 810
Altezza massima mm 1260
Altezza sella mm 920
Altezza minima da terra mm 376
Peso a secco (mod. 250) Kg 103
Peso a secco (mod. 360) Kg 107
Capacità serbatoio carburante l 8,3
Olio nel basamento l 0,75
Liquido circuito di raffreddamento l 1,3

DIMENSION, WEIGHT, CAPACITIES

Wheelbase mm 1470
Overall length mm 2160
Max. width mm 810
Overall Height mm 1260
Saddle height mm 920
Minimum ground clearance mm 376
Dry weight (mod. 250) Kg 103
Dry weight (mod. 360) Kg 107
Fuel tank capacity l 8,3
Transmission oil l 0,75
Coolant l 1,3

DIMENSION, POIDS, CAPACITIES

Empattement mm 1470
Longueur totale mm 2160
Largeur guidon mm 810
Hauteur max. mm 1260
Hauteur selle mm 920
Hauteur min. du sol mm 376
Poids à sec (mod. 250) Kg 103
Poids à sec (mod. 360) Kg 107
Contenance réservoir à carburant l 8,3
Huile dans l'affût l 0,75
Liquide circuit de refroidissement l 1,3

MASSE, GEWICHT, FASSUNGSVERMOGEN

Achsenabstand mm 1470
Gesamtlänge mm 2160
Lenkerbreite mm 810
Max. höhe mm 1260
Sattelhöhe mm 920
Min. Höhe vom Boden mm 376
Gewicht ohne Kraftstoff (mod. 250) Kg 103
Gewicht ohne Kraftstoff (mod. 360) Kg 107
Kraftstoffbehälter-Fassungsvermögen l 8,3
Öl im Kurbelgehäuse l 0,75
Kühlungsfüssigkeit l 1,3

DIMENSION, PESO, CAPACIDAD

Distancia entre ejes mm 1470
Longitud total mm 2160
Anchura manillar mm 810
Altura máxima mm 1260
Altura sillín mm 920
Altura mínima desde el suelo mm 376
Peso en seco (mod. 250) Kg 103
Peso en seco (mod. 360) Kg 107
Capacidad depósito del carburante l 8,3
Aceite en el cárter l 0,75
Liquido circuito de enfriamiento l 1,3

TABELLA DI LUBRIFICAZIONE — TABLE FOR LUBRICATION - TABELLE DE GRAISSAGE — SCHMERUNGSTABELLE — TABLA DE LUBRICACION

Olio lubrificazione motore / Engine oil / Huile graissage moteur / Motorschmierungsöl / Aceite lubricación motor	AGIP 2T RACING PLUS
Olio lubrificazione cambio - Trasmissione primaria / Transmission oil - Primary drive / Huile graissage change - Transmission principale / Getriebeschmierungsöl / Aceite lubricación cambio - Transmisión primaria	AGIP ROTRA SX
Liquido refrigerante motore / Coolant / Liquide de refroidissement moteur / Motorkühler / Líquido refrigerante motor	AGIP ECOPERMANENT
Liquido impianti frenanti / Brakes fluid / Liquide freins / Bremsenflüssigkeit / Líquido instalaciones frenantes	NISSIN o SHELL: DOT 3 o DOT4 (ANT.) - DOT 3 (POST.)
Grasso per trasmissioni flessibili / Cables grease / Graissage pour transmissions flexibles / Schmierung für biegsame Kabel / Grasa para transmisiones flexibles	AGIP GREASE 30
Olio forcella anteriore / Front fork oil / Huile fourche avant / Öl für die Vordergabel / Aceite horquilla delantera	SHOWA SS 05
Olio ammortizzatore posteriore / Rear shock-absorber oil / Huile pour amortisseur arriere / Öl hinterer Stossdämpfer / Aceite amortiguador trasero	SHOWA SS 15 o ATF



ACCOPIAMENTI / GIOCHI

- Accoppiamento cilindro/pistone:
- a) rilevare il Ø di classificazione del cilindro a 10 mm dal piano superiore, parallelamente all'asse di aspirazione e scarico;
- b) rilevare il Ø di classificazione del pistone a 18 mm dalla base del mantello, perpendicolarmente all'asse spinotto.
- Gioco di accoppiamento: 0,045-0,065mm (250)
- Gioco di accoppiamento: 0,035-0,055mm (360)
- Limite di usura : 0,08 mm(250)- 0,07 mm(360)
- Accoppiamento spinotto-pistone-piede biella:
- Gioco radiale : 0,002+0,010 mm
- Limite di usura : 0,015 mm
- Gioco radiale testa di biella: 0,026+0,034 mm
- Limite di usura : 0,054 mm
- Gioco assiale testa di biella: 0,50+0,70 mm
- Limite di usura : 0,075 mm
- Quote controllo cambio in ricomposizione (mm)

COUPLINGS / CLEARANCES

- Cylinder-piston coupling:
- a) measure the cylinder classifying Ø at a distance of 10 mm from the upper surface, parallel to the induction and exhaust axis;
- b) measure the piston classifying Ø at a distance of 18 mm from the skirt base, perpendicularly to the pin axis.
- Assembly clearance : 0,045-0,065mm (250)
- Assembly clearance : 0,035-0,055mm (360)
- Wear limit : 0,08 mm (250)-0,07 (360)
- Coupling among pin-piston-small end
- Radial clearance: 0,002+0,010 mm
- Wear limit : 0,015 mm
- Small end radial clearance: 0,026+0,034 mm
- Wear limit : 0,054 mm
- Small end axial clearance: 0,50+0,70 mm
- Wear limit : 0,075 mm
- Change control dimensions recomposition (mm)

ACCOUPEMENTS / JEUX

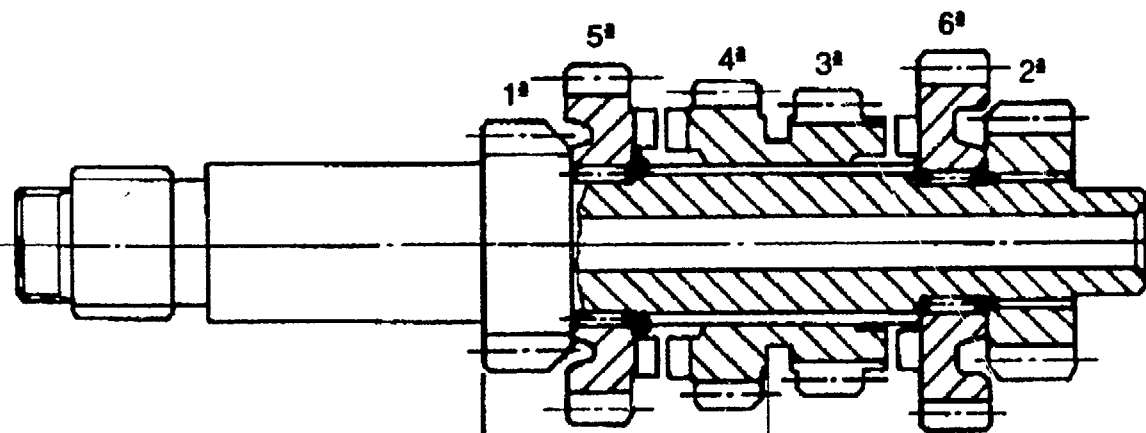
- Accouplement cylindre-piston:
- a) relever le Ø de classification du cylindre à 10 mm du plan supérieur, parallèlement à l'axe d'aspiration et d'échappement;
- b) relever le Ø de classification du piston à 18 mm de la base du manteau, perpendiculièremnt à l'axe du piston.
- Jeu d'accouplement : 0,045-0,065mm (250)
- Jeu d'accouplement : 0,035-0,055mm (360)
- Limite d'usure: 0,08 mm (250)-0,07 (360)
- Accouplement axe-piston pied de bielle:
- Jeu radial: 0,002+0,010 mm
- Limite d'usure: 0,08 mm (250)-0,07 (360)
- Jeu radiale tête de bielle: 0,026+0,034 mm
- Limite d'usure: 0,054 mm
- Jeu axial tête de bielle: 0,50+0,70 mm
- Limite d'usure: 0,075 mm
- Ce contrôle change en phase de recomp. (mm)

KUPPLUNGENSPIELE

- Kupplung Zylinder/Kolben:
- a) den Klassierungsdurchmesser des Zylinders 10 mm entfernt von der oberen Ebene aufnehmen, der Saug- und Auslassachse parallel;
- b) den Klassierungsdurchmesser des Kolbens 18 mm entfernt von der Basis des Schaftes, der Bolzenachse senkrecht.
- Kupplungsspiel: 0,045-0,065mm (250)
- Kupplungsspiel: 0,035-0,055mm (360)
- Abnutzungsgrenze: 0,08mm (250)-0,07 (360)
- Kupplung Bolzen-Kolben-Kolbenbolzenende:
- Lagerspiel: 0,002+0,010mm
- Abnutzungsgrenze: 0,015mm
- Lagerspiel Pleuelkopf: 0,026+0,034mm
- Abnutzungsgrenze: 0,054mm
- Axialspiel Pleuelkopf: 0,50+0,70mm
- Abnutzungsgrenze: 0,075mm
- Maß für Kontrolle des Getriebes bei der Um. (mm):

ACOPLAMIENTOS / JUEGOS

- Acoplamiento cilindro/pistón:
- a) Anote el Ø de clasificación del cilindro a 10 mm de la cara superior, paralelamente al eje de aspiración y escape;
- b) Anote el Ø de clasificación del pistón a 18 mm de la base de la faldilla, perpendicularmente al eje de la clavija.
- Juego de acoplamiento : 0,045-0,065mm (250)
- Juego de acoplamiento : 0,035-0,055mm (360)
- Limite de desgaste: 0,08mm(250)-0,07mm(360)
- Acoplamiento clavija-pistón-pie de biela:
- Juego radial : 0,002+0,010 mm
- Limite de desgaste: 0,015 mm
- Juego radial cabeza de biela: 0,026+0,034 mm
- Limite de desgaste: 0,054 mm
- Juego axial cabeza de biela: 0,50+0,70 mm
- Limite de desgaste: 0,075 mm
- Cotas control cambio en fase de recomposición del motor (mm):



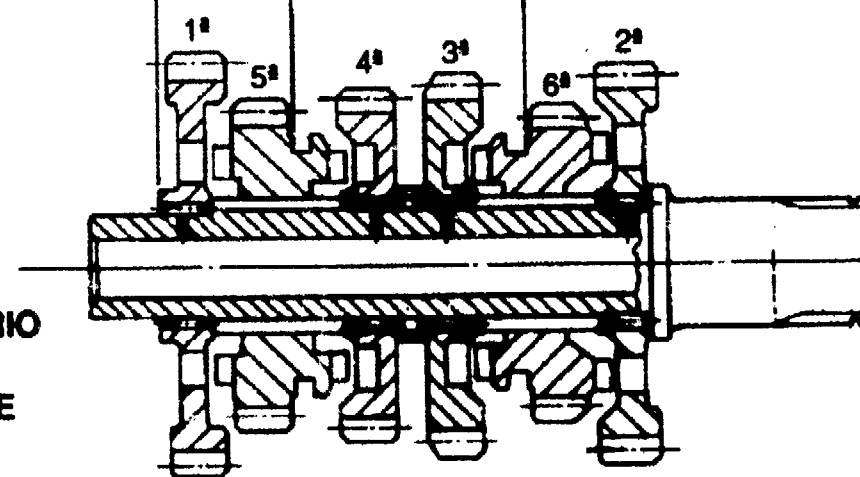
CON 5ª INNESTATA 40,4 + 40,7

CON 6ª INNESTATA 50,55 + 50,95

(Ingranaggio 6ª appoggiato alla battuta)

ALBERO PRIMARIO
MAIN SHAFT
ARBRE PRIMAIRE
ANTRIEBSWELLE
EJE PRIMARIO

CON 2ª INNESTATA 76,95 + 77,4
 CON 3ª INNESTATA 66,44 + 67,3
 CON 4ª INNESTATA 30,25 + 31,16
 CON 1ª INNESTATA 20,2 + 20,45



ALBERO SECONDARIO
COUNTER SHAFT
ARBRE SECONDAIRE
NEBENWELLE
EJE SECUNDARIO



PARTE ELETTRICA / IMPIANTO ELETTRICO

L'impianto di accensione è composto da:

- Generatore da 12V.....
- Bobina elettronica;
- Centralina elettronica;
- Regolatore di tensione;

L'impianto elettrico consta dei seguenti elementi principali:

- Faro anteriore con lampada bifulca 12V-55/60W e lampada luce di posizione 12V-3W.
- Fanale posteriore con lampada segnalazione arresto 12V - 21W e lampada luce di posizione 12V-5W.

ELECTRIC COMPONENTS / ELECTRIC SYSTEM

The ignition system is composed of:

- Generator: 12V
- Electronic coil;
- Electronic control unit;
- Voltage regulator;

Main components of the electric system:

- lights twin front headlamp with bulb 12V-55/60W and parking light bulb 12V-3W.
- Tail light with stop light 12V-21W and parking light bulb 12V-5W.

INSTALLATION ELECTRIQUE

L'installation d'allumage est composée par:

- Générateur 12V
- Bobine électronique;
- Distributeur électronique;
- Régulateur de tension;

L'installation électrique se compose des éléments principaux suivants:

- Phare antérieur à lampe bi-feux 12V-55/60W et lampe feux de position 12V-3W.
- Feux arrière avec lampe de signalisation d'arrêt 12V-21W et lampe feux de position 12V-5W.

ELEKTRISCHEANLAGE

Die Zündanlage besteht aus folgenden:

- Generator 12V
- Elektronische Spule;
- Elektronische Gehäuse;
- Regelschalter;

Die elektrische Anlage besteht aus folgenden:

- Scheinwerfer mit zwei-leuchtiger Lampe 12V-55/60W und Parkleuchte 12V-3W.
- Hinterleuchte mit Bremslicht 12V-21W und Parkleuchte 12V-5W.

PARTE ELECTRICA / INSTALACION ELECTRICA

La instalación de encendido está compuesta por:

- Generador de 12V-Bobina electrónica
- Central electrónica;
- Regulador de tensión;

La instalación eléctrica consta de los siguientes elementos principales:

- Faro delantero con lámpara de luz doble 12V-55/60W y lámpara luz de situación 12V-3W.
- Faro trasero con lámpara de señalización parada 12V - 21W y lámpara luz de situación 12V - 5W.



COPPIE DI SERRAGGIO / TIGHTENING TORQUES / COUPLES DE SERRAGE / ANZIEHDREHMOMENTE / PARES DE TORSION

APPLICAZIONE / APPLICATION APPLICATION / ANBRINGUNG APLICACION	FILETTATURA/THREADING FILEYAGE/VERZIERUNG FILETEADO	NM	KGM	LB/FT (LIBBRA/PIEDE)
NOTA - Dove non diversamente indicato coppie di serraggio standard per le seguenti filettature: NOTE - If not otherwise specified, standard tightening torques for the following thread: NOTE - Sinon différemment spécifié, couples de serrage standard pour les filetages suivant: MERKUNG - Wenn nicht anders angegeben gelten für die Standard-Befestigungspaare die folgenden Gewinde: NOTAS - Donde no diversamente indicado pares de torsion standard para la siguiente fileteado:	M5x0,8 M6x1 M8x1,25	4,6+6,9 8,8+9,8 21,6+23,5	0,5+0,7 0,9+1 2,2+2,4	3,6+5 6,51+7,23 15,9+17,3
Dado fiss. cilindro / Cylinder nut Ecrou de fixation cylindre / Zylinderfestigungsmutter Tuerca cilindro	M10x1,25	21,6+24,5	2,2+2,5	15,9+18,1
Raccordo acqua / Water union Raccord eau / Anschluss Wasser Empalmadura agua	M20x1	39,2+45	4+4,6	28,9+33,3
Vite fiss. testa / Cylinder head screw Vis de fixation tête / Feststellschraube des Zylinderkopfes Tornillo culata	M6x1	8,8+9,8	0,9+1	6,5+7,2
Vite fiss. valvola aspirazione / Inlet valve screw Vis de fixation soupape d'aspiration / Feststellschraube Einlassventil Tornillo válvula de aspiración	M6x1	6,8+7,8	0,7+0,8	5,0+5,8
Dado fiss. pignone trasm. primaria / Primary drive pinion nut Ecrou de fixation pignon transmission primaire / Ritzelfestigungsmutter des Primärantriebes Tuerca piñón transmisión primaria	M18x1	58,8+64,7	6+6,6	43,4+47,7
Vite fiss. forcella comando valvola / Clamp screw for valve fork Vis de fixation fourche soupape / Feststellschraube Ventilgabel Tornillo tapa horquilla válvula	M4x0,7	1,9+2,1	0,19+0,21	1,4+1,5
Vite fiss. piastrina cuscinetto alb. primario / Main shaft bearing plate screw Vis de fixation plaquette roulement arbre primaire / Feststellschraube Plättchen Lager Antriebswelle Tornillo placa cojinete eje primario	M6x1	7,8+8,8	0,8+0,9	5,8+6,5
Vite fiss. perno avviamento / Starting pin screw Vis de fixation tourillon démarrage / Feststellschraube Anlassenboizen Tornillo eje puesta en marcha	M6x1	7,8+8,8	0,8+0,9	5,8+6,5
Vite fiss. piastrina cuscinetto alb. secondario / Counter shaft bearing plate screw Vis de fixation plaquette roulement arbre secondaire / Feststellschraube Plättchen Lager Nebenwelle Tornillo placa cojinete eje secundario	M6x1	7,8+8,8	0,8+0,9	5,8+6,5
Prigioniero fiss. cilindro / Cylinder stud bolt Prisonniers cylindre / Zylinderstiftschrauben Prisionero cilindro	M10x1,5	19,6+21,6	2,0+2,2	14,4+15,8
Perno fermo selettore / Lock selector pin Tourillon arrêt sélecteur / Bolzen Schaltwelle Fest Eje parada selector	M10x1,25	26+29,4	2,65+3	19,2+21,7
Vite unione semicarteri / Crankcase screw Vis de jonction demi-carter / Verbindungsschraube der Gehäusehälfte Tornillo unión semi-carter	M6x1	7,8+8,8	0,8+0,9	5,8+6,5
Vite fiss. coperchio sinistro / Left cover screw Vis de fixation couvercle gauche / Feststellschraube Linksdeckel Tornillo tapa izquierdo	M6x1	7,8+8,8	0,8+0,9	5,8+6,5
Vite fiss. coperchio frizione / Clutch cover screw Vis de fixation couvercle embrayage / Feststellschraube Kupplungsdeckel Tornillo tapa embrague	M6x1	5,8+7,8	0,6+0,8	4,3+5,8



COPPIE DI SERRAGGIO / TIGHTENING TORQUES / COUPLES DE SERRAGE / ANZIEHDREHMOMENTE / PARES DE TORSION

APPLICAZIONE / APPLICATION APPLICATION / ANBRINGUNG APLICACION	FILETTATURA/THREADING FILETAGE/VERZIERUNG FILETEADO	NM	KGM	LB/FT (LIBBRA/PIEDE)
Vite fiss. coperchio volano / Flywheel cover screw Vis de fixation couvercle volant / Feststellschraube Schwungrad Deckel Tornillo tapa volante	M6x1	7,8+8,8	0,8+0,9	5,8+6,5
Vite fiss. coperchio pignone / Sprocket cover screw Vis de fixation couvercle pignon / Feststellschraube Ritzeldeckel Tornillo tapa piñón	M6x1	6,8+7,8	0,7+0,8	5,0+5,8
Dado fiss. rotore / Rotor nut Ecrou de fixation rotateur / Festigungsmutter Schwungradläufer Tuerca rotor	M12x1,25	49+53,9	5+5,5	36,2+39,8
Vite fiss. piastra statore / Stator plate clamp screw Vis de fixation plaque du stator / Feststellschraube Statorplatte Tornillo placa estator	M4x0,7	1,85+2,45	0,19+0,25	1,4+1,8
Candela accensione / Spark plug Bougie d'allumage / Zündkerze Bujía de encendido	M14x1,25	20+30	2+3	15+22
Vite fiss. bobina / Coil screw Vis de fixation bobine / Feststellschraube Zündspule Tornillo bobina	M6x1	8,8+10,7	0,9+1,1	6,5+7,9
Vite fiss. regolatore / Regulator screw Vis de fixation régulateur / Feststellschraube Spannungsregler Tornillo regulador	M6x1	8,8+9,8	0,9+1	6,5+7,2
Tappo scarico olio / Plug discharged oil Bouchon écoulement huile / Entleerungsschraube Öl Tapón descargado aceite	M20x1,5	19,6+23,5	2+2,4	14,5+17,3
Dado fiss. mozzo frizione / Clamp nut for clutch hub Ecrou de fixation moyeu de l'embrayage / Festigungsmutter Nabe Kupplung Tuerca cubo embrague	M18x1	29,4+32,4	3+3,3	21,7+23,9
Vite fiss. disco ritegno molle frizione / Clamp screw for clutch spring disc Vis de fixation disque d'arrêt ressorts de l'embrayage / Feststellschraube Rückhaltscheibe Kupplungsfedern Tornillo disco resorte fricción	M6x1	6,8+7,8	0,7+0,8	5+5,8
Dado fiss. mozzo alb. avviamento / Starter shaft clamp nut Ecrou de fixation moyeu arbre démarrage / Festigungsmutter Nabe Kickstarterwelle Tuerca cubo eje arranque	M10x1,25	24,5+26,5	2,5+2,7	18,1+19,5
Vite fiss. coperchio pompa acqua / Water pump cover screw Vis de fixation couvercle pompe eau / Feststellschraube Wasserpumpendeckel Tornillo tapa bomba agua	M6x1	6,8+7,8	0,7+0,8	5+5,8

DISEGNO DRAWING DESSIN ZEICHNUNG DIBUJO	TAVOLA DRAWING TABLE BILD TABLA	INDEX NO. POS. N. INDICE	DISEGNO DRAWING DESSIN ZEICHNUNG DIBUJO	TAVOLA DRAWING TABLE BILD TABLA	INDEX NO. POS. N. INDICE	DISEGNO DRAWING DESSIN ZEICHNUNG DIBUJO	TAVOLA DRAWING TABLE BILD TABLA	INDEX NO. POS. N. INDICE	DISEGNO DRAWING DESSIN ZEICHNUNG DIBUJO	TAVOLA DRAWING TABLE BILD TABLA	INDEX NO. POS. N. INDICE	DISEGNO DRAWING DESSIN ZEICHNUNG DIBUJO	TAVOLA DRAWING TABLE BILD TABLA	INDEX NO. POS. N. INDICE
6BN0 21507	7	25	8A00 69414	18	8	8C00 68157	16A	1	60N10 2483	3	14	80A0 10904	9	29
6BN0 21508	8	18	8A00 69430	19	12	8C00 68805	2	11	60N10 2483	3	17	80A0 29665	12	10
8A00 30729	2	5	8A00 69692	26	17	8C00 69138	14	14	60N10 2487	3	28	80A0 32069	7	8
8A00 31970	21	26	8A00 69786	7	22	8C00 72349	15	6	60N10 2489	3	27	80A0 34292	3	2
8A00 37478	24	24	8A00 70001	14	12	8D00 36022	9	30	60N10 2505	5	10	80A0 34751	24	25
8A00 37947	13	11	8A00 70034	25	23	8D00 36022	9	31	60N10 2506	6	26	80A0 38110	7	16
8A00 38708	10	6	8A00 70242	22	11	8D00 56615	21	28	60N10 2509	6	10	80A0 48239	8	17
8A00 40796	18	32	8A00 70381	2	21	8D00 68805	2	11	60N10 2509	6	18	80A0 50490	12	8
8A00 44117	2	17	8A00 70530	27	3	8DA0 12041	12	6	60N10 2510	2	25	80A0 58144	12	4
8A00 48137	8	7	8A00 71732	14	9	8DF00 5761	12	7	60N10 2511	6	3	80A0 58144	12	4
8A00 50569	24	26	8A00 73541	21	30	8EA0 12041	12	6	60N10 2511	18	26	80A0 60288	6	1
8A00 55241	22A	17	8A00 73589	26	6	8EA0 12041	12	6	60N10 2512	5	26	80A0 63303	12	2
8A00 55858	23	14	8A00 73590	26	25	8F00 36022	9	30	60N10 2512	7	13	80A0 63304	12	5
8A00 56515	21	27	8A00 73864	14	1	8FA0 12041	12	6	60N10 2514	5	25	80A0 69157	14	2
8A00 61095	8	5	8A00 75153	16A	3	8FF00 5761	12	7	60N10 2515	4	18	80A0 69337	15	26
8A00 61348	23	1	8A00 75153	16A	10	8G00 36022	9	30	60N10 2515	5	24	80A0 69338	15	25
8A00 62129	22A	23	8A00 75329	21	18	8GA0 12041	12	6	60N10 2556	14	53	80A00 1261	10	8
8A00 62797	16A	8	8AA0 69480	25	25	8GA0 12041	12	6	60N10 2558	2	14	80A00 7989	9	25
8A00 62797	16B	31	8AD00 5761	12	7	8H00 36022	9	30	60N10 2870	3	4	80B0 10350	2	15
8A00 63583/1	2	9	8AP0 12041	12	6	8IA0 12041	12	6	60N10 2871	11	2	80B0 34292	3	2
8A00 63583/2	2	9	8AQ0 12041	12	6	8J00 36022	9	30	60N10 4134	20	7	80B0 38110	7	16
8A00 63583/3	2	9	8B00 36022	9	31	8K00 36022	9	30	60N10 7335	2	34	80B0 48239	8	17
8A00 63593	2	16	8B00 38752	20	12	8LA00 5761	12	7	60N10 7335	6	14	80B0 58144	12	4
8A00 63842	21	19	8B00 42029	16	10	8MA00 5761	12	7	60N10 62728	4	14	80B0 58144	12	4
8A00 64530	20A	11	8B00 42029	16A	7	8NA00 5761	12	7	61N1 15062	18	27	80B0 63303	12	2
8A00 65286	22A	10	8B00 55101	25	32	60N1 15032	3	30	61N1 15192	24	17	80B0 63304	12	5
8A00 65340	24	1	8B00 56615	21	29	60N1 15033	8	26	62N1 15504	2	26	80B00 1261	10	8
8A00 65503	15	2	8B00 57027	3	6	60N1 15503	3	10	62N1 15504	14	49	80C0 10904	9	29
8A00 65568	17	4	8B00 60278	2	19	60N1 15504	6	15	62N1 15504	25	34	80C0 34292	3	2
8A00 65572	22A	22	8B00 63593	2	16	60N1 15504	11	16	62N1 15547	25	44	80C0 38110	7	23
8A00 65752	18	1	8B00 66525	15	22	60N1 15533	2	23	62N1 15549	25	1	80C0 63304	12	5
8A00 66223	25	30	8B00 66525	24	13	60N1 15535	3	11	62N1 15765	11	9	80C00 1261	10	8
8A00 66661	16	34	8B00 66525	24	16	60N1 15549	13	10	62N1 15780	18	2	80C00 7989	9	25
8A00 66869	17	9	8B00 67422	22A	1	60N2 21202	7	28	64N1 20048	14	50	80D00 1261	10	3
8A00 67634	2	2	8B00 67545	14	17	60N2 21202	10	17	64N1 20068	18	7	80E0 10904	9	29
8A00 67997	15	4	8B00 68805	2	11	60N2 21207	7	6	65N0 21002	11	4	80E0 32069	7	8
8A00 68805	2	11	8B00 69998	14	10	60N10 1079	10	23	65N0 21010	8	15	80E0 38110	7	23
8A00 69056	14	13	8C00 36022	9	30	60N10 1081	8	1	66N0 21205	7	17	80E00 1261	10	8
8A00 69112	14	28	8C00 36022	9	31	60N10 1081	10	28	66N0 21208	7	11	80E00 1261	10	20
8A00 69138	16A	14	8C00 61121	16	20	60N10 1219	15	15	69N4 29004	22A	9	80E00 7989	9	25
8A00 69228	21	5	8C00 61348	23	1	60N10 1883	7	21	69N4 29005	23	7	80F0 10904	9	29
8A00 69282	16	26	8C00 67422	22A	1	60N10 2482	3	12	80A0 10350	2	15	80F0 32069	7	8

DISEGNO DRAWING DESSIN ZEICHNUNG DIBUJO	TAVOLA DRAWING TABLE BILD TABLA	INDEX NO. POS. N. INDICE	DISEGNO DRAWING DESSIN ZEICHNUNG DIBUJO	TAVOLA DRAWING TABLE BILD TABLA	INDEX NO. POS. N. INDICE	DISEGNO DRAWING DESSIN ZEICHNUNG DIBUJO	TAVOLA DRAWING TABLE BILD TABLA	INDEX NO. POS. N. INDICE	DISEGNO DRAWING DESSIN ZEICHNUNG DIBUJO	TAVOLA DRAWING TABLE BILD TABLA	INDEX NO. POS. N. INDICE	DISEGNO DRAWING DESSIN ZEICHNUNG DIBUJO	TAVOLA DRAWING TABLE BILD TABLA	INDEX NO. POS. N. INDICE
80F0 63304	12	5	8000 25044	8	16	8000 36857	8	10	8000 42100	5	9	8000 46445	25	6
80F00 7989	9	25	8000 25053	24	9	8000 36888	9	18	8000 42155	5	2	8000 46881	4	38
80G0 10904	9	29	8000 25572	9	9	8000 36889	9	4	8000 42185	5	14	8000 46893	4	20
80G0 63304	12	5	8000 25647	14	56	8000 37599	26	16	8000 42244	5	29	8000 47160	10	7
80G00 7989	9	25	8000 26548	11	11	8000 37745	20	10	8000 42487	10	24	8000 47496	10	5
80H0 10904	9	29	8000 27521	2	27	8000 37745	20A	8	8000 42547	11	10	8000 48110	7	1
80H00 7989	9	25	8000 27690	9	10	8000 37906	13	12	8000 42643	5	20	8000 48111	7	2
80I0 10904	9	29	8000 27960	6	12	8000 38215	6	5	8000 42700	9	24	8000 48112	7	3
80I00 7989	9	25	8000 30319	20	2	8000 38350	8	8	8000 42781	16A	19	8000 48113	7	4
80L0 10904	9	29	8000 30728	5	3	8000 38518	5	19	8000 42926	25	27	8000 48114	7	5
80M0 58144	12	4	8000 31695	7	18	8000 38622	7	27	8000 42946	25	6	8000 48115	7	7
80N0 12041	12	6	8000 31717	5	12	8000 38623	7	30	8000 43391	14	29	8000 48116	7	9
80N00 7989	9	25	8000 31748	3	22	8000 38624	2	18	8000 43426	22A	13	8000 48117	7	10
80R0 27910	12	3	8000 31748	6	6	8000 38624	7	12	8000 43592	20	5	8000 48122	7	24
800L 45022	6	22	8000 31772	9	6	8000 38707	10	4	8000 43714	4	17	8000 48126	10	10
800L 73419	2	29	8000 31773	7	15	8000 38711	10	13	8000 43715	4	12	8000 48127	10	11
800L 73431	2	29	8000 31970	21	26	8000 38712	10	14	8000 43716	4	9	8000 48134	10	1
8000 10350	2	15	8000 32065	16A	20	8000 38721	10	21	8000 43720	1	4	8000 48135	10	9
8000 11524	6	19	8000 32203	7	26	8000 38728	10	12	8000 43789	5	30	8000 48138	8	4
8000 13346	22A	3	8000 32389	5	16	8000 38748	20	13	8000 43824	1	5	8000 48168	9	28
8000 17040	10	2	8000 33373	14	20	8000 38748	20A	7	8000 43928	14	16	8000 48188	8	22
8000 17826	2	4	8000 33607	23	2	8000 38767	16A	23	8000 43928	14	30	8000 48208	5	17
8000 18048	19	8	8000 34002	25	5	8000 38797	17	12	8000 43928	14	31	8000 48209	5	21
8000 18246	25	13	8000 34083	4	25	8000 38798	17	13	8000 43928	14	35	8000 48211	5	18
8000 18422	2	33	8000 34292	3	2	8000 38799	17	15	8000 43928	16	37	8000 48212	5	6
8000 18648	22A	2	8000 34451	6	8	8000 38802	17	14	8000 43928	23	18	8000 48216	6	9
8000 18922	20	16	8000 35353	12	18	8000 38805	17	8	8000 44240	14	36	8000 48238	8	14
8000 18922	20A	10	8000 35531	14	34	8000 38956	16A	5	8000 44240	16	33	8000 48239	8	17
8000 19620	6	21	8000 35533	24	27	8000 38957	16A	12	8000 44240	19	4	8000 48772	22A	20
8000 19965	4	23	8000 35620	3	3	8000 39248	8	2	8000 44240	21	10	8000 48773	22A	19
8000 19979	5	31	8000 35751	4	13	8000 39524	1	7	8000 44240	25	17	8000 48814	26	29
8000 20474	7	20	8000 35780	8	23	8000 39651	23	20	8000 44240	25	18	8000 48856	5	27
8000 20602	24	20	8000 35781	8	24	8000 40796	23	17	8000 44240	25	39	8000 48916	17	16
8000 21480	18	25	8000 36137	16	40	8000 40813	20	17	8000 44978	6	4	8000 48917	17	5
8000 21480	22	15	8000 36357	23	26	8000 41240	20	15	8000 45436	15	49	8000 48918	17	10
8000 21615	11	12	8000 36380	3	26	8000 41459	14	48	8000 45436	25	41	8000 49016	5	28
8000 21811	11	6	8000 36440	5	5	8000 41509	25	15	8000 45490	19	5	8000 49036	22A	4
8000 21812	17	20	8000 36726	26	9	8000 42022	14	15	8000 45495	16	35	8000 49667	11	3
8000 22373	9	21	8000 36727	25	9	8000 42022	16A	16	8000 45495	18	16	8000 50466	12	17
8000 22551	18	3	8000 36786	6	11	8000 42022	16A	17	8000 45495	19	22	8000 50467	12	19
8000 23158	11	11	8000 36856	8	9	8000 42022	16B	32	8000 46225	10	18	8000 50468	12	20
8000 24952	5	4	8000 36856	8	13	8000 42023	16A	15	8000 46412	1	6	8000 50469	12	21

DISEGNO DRAWING DESSIN ZEICHNUNG DIBUJO	TAVOLA DRAWING TABLE BILD TABLA	INDEX NO. POS. N. INDICE	DISEGNO DRAWING DESSIN ZEICHNUNG DIBUJO	TAVOLA DRAWING TABLE BILD TABLA	INDEX NO. POS. N. INDICE	DISEGNO DRAWING DESSIN ZEICHNUNG DIBUJO	TAVOLA DRAWING TABLE BILD TABLA	INDEX NO. POS. N. INDICE	DISEGNO DRAWING DESSIN ZEICHNUNG DIBUJO	TAVOLA DRAWING TABLE BILD TABLA	INDEX NO. POS. N. INDICE	DISEGNO DRAWING DESSIN ZEICHNUNG DIBUJO	TAVOLA DRAWING TABLE BILD TABLA	INDEX NO. POS. N. INDICE
8000 50471	12	25	8000 55877	23	6	8000 59695	9	27	8000 62154	9	17	8000 62826	22	14
8000 50472	12	26	8000 55878	23	15	8000 59696	9	15	8000 62341	21	1	8000 62827	18	35
8000 50473	12	27	8000 55902	18	4	8000 59697	9	14	8000 62416	25	16	8000 63240	11	10
8000 50475	12	29	8000 55903	18	13	8000 59699	9	20	8000 62651	24	8	8000 63303	12	2
8000 50476	12	30	8000 56359	4	1	8000 59760	12	40	8000 62675	14	55	8000 63304	12	5
8000 50478	12	31	8000 56359	21	20	8000 59801	4	35	8000 62676	14	54	8000 63312	14	39
8000 50482	12	34	8000 56359	21	25	8000 59802	4	28	8000 62725	4	30	8000 63312	16	54
8000 50483	12	35	8000 56359	22A	29	8000 59802	20	11	8000 62725	4	33	8000 63339	2	2
8000 50491	12	9	8000 56377	18	6	8000 59803	4	7	8000 62725	18	18	8000 63356	12	1
8000 50559	3	31	8000 56381	20	4	8000 59839	16A	11	8000 62726	4	21	8000 63357	12	23
8000 50619	9	26	8000 56443	13	8	8000 59843	4	27	8000 62726	13	9	8000 63358	12	24
8000 50619	9	26	8000 56443	15	24	8000 59844	4	26	8000 62726	14	59	8000 63360	12	33
8000 50620	9	26	8000 56443	24	11	8000 59845	4	24	8000 62726	16B	29	8000 63361	12	38
8000 50620	9	26	8000 56444	14	62	8000 59856	4	22	8000 62726	18	12	8000 63362	12	41
8000 50629	2	3	8000 56444	25	29	8000 59913	8	19	8000 62726	18	17	8000 63365	12	43
8000 50764	26	18	8000 56462	4	36	8000 60062	23	16	8000 62726	21	8	8000 63389	8	12
8000 50765	26	19	8000 56706	2	7	8000 60063	23	16	8000 62726	22A	28	8000 63584	2	8
8000 50766	26	20	8000 57002	6	13	8000 60064	23	16	8000 62726	24	14	8000 63590	2	30
8000 50767	26	21	8000 57019	3	5	8000 60065	23	16	8000 62726	25	38	8000 63594	2	17
8000 50768	26	22	8000 57022	3	7	8000 60066	23	16	8000 62726	26	10	8000 63618	6	24
8000 50769	26	23	8000 57024	3	8	8000 60165	4	5	8000 62727	11	15	8000 63621	10	27
8000 50770	26	24	8000 57370	12	47	8000 60233	15	12	8000 62727	19	11	8000 63623	9	1
8000 50808	25	20	8000 57511	26	1	8000 60234	15	13	8000 62727	19	14	8000 63624	9	11
8000 51148	8	6	8000 57542	7	14	8000 60516	1	1	8000 62727	25	8	8000 63625	9	8
8000 51957	22A	15	8000 57789	10	22	8000 60873	4	32	8000 62727	25	31	8000 63626	9	22
8000 51963	22A	14	8000 58046	3	20	8000 60926	4	34	8000 62728	13	13	8000 63627	9	3
8000 51986	12	12	8000 58048	3	18	8000 60969	24	22	8000 62728	17	17	8000 63628	9	19
8000 51987	12	13	8000 58144	12	4	8000 61014	22A	8	8000 62728	20	18	8000 63630	4	31
8000 52545	3	9	8000 58207	25	33	8000 61048	17	6	8000 62728	25	36	8000 63885	2	35
8000 53155	15	14	8000 58256	1	2	8000 61064	23	11	8000 62729	15	19	8000 64296	3	23
8000 53340	6	23	8000 58258	1	3	8000 61101	2	20	8000 62729	19	18	8000 64296	6	7
8000 53504	22A	6	8000 58660	12	11	8000 61102	2	22	8000 62729	21	9	8000 64301	23	21
8000 53724	18	19	8000 58671	12	44	8000 61115	8	20	8000 62729	22	8	8000 64450	8	12
8000 54073	23	4	8000 58738	12	36	8000 61313	24	12	8000 62730	25	19	8000 64454	3	1
8000 54274	17	1	8000 59289	16	24	8000 61314	15	16	8000 62731	16	29	8000 64530	4	4
8000 54319	9	5	8000 59300	18	15	8000 61349	7	31	8000 62732	22	21	8000 64565	4	19
8000 54477	8	11	8000 59433	14	38	8000 61355	15	46	8000 62733	15	18	8000 64566	20	1
8000 54692	8	25	8000 59434	14	40	8000 61357	14	27	8000 62795	14	8	8000 64863	23	25
8000 55532	8	21	8000 59603	6	25	8000 61362	20	9	8000 62795	16	36	8000 64888	9	23
8000 55536	7	19	8000 59691	9	2	8000 61376	10	19	8000 62796	14	19	8000 64874	10	3
8000 55860	23	5	8000 59693	9	7	8000 62152	9	12	8000 62796	15	7	8000 64920	22A	18
8000 55876	23	10	8000 59694	9	13	8000 62153	9	16	8000 62826	18	24	8000 64985	23	12

DISEGNO DRAWING DESSIN ZEICHNUNG DIBUJO	TAVOLA DRAWING TABLE BILD TABLA	INDEX NO. POS. N. INDICE	DISEGNO DRAWING DESSIN ZEICHNUNG DIBUJO	TAVOLA DRAWING TABLE BILD TABLA	INDEX NO. POS. N. INDICE	DISEGNO DRAWING DESSIN ZEICHNUNG DIBUJO	TAVOLA DRAWING TABLE BILD TABLA	INDEX NO. POS. N. INDICE	DISEGNO DRAWING DESSIN ZEICHNUNG DIBUJO	TAVOLA DRAWING TABLE BILD TABLA	INDEX NO. POS. N. INDICE	DISEGNO DRAWING DESSIN ZEICHNUNG DIBUJO	TAVOLA DRAWING TABLE BILD TABLA	INDEX NO. POS. N. INDICE
8000 65101	4	16	8000 67700	20A	4	8000 69372	6	16	8000 70283	25	28	8000 70957	18	9
8000 65102	4	15	8000 67997	15	23	8000 69384	23	22	8000 70312	18	42	8000 70982	17	2
8000 65122	10	15	8000 67997	16	14	8000 69415	18	28	8000 70386	15	35	8000 70983	17	3
8000 65238	24	6	8000 67997	16	23	8000 69428	24	4	8000 70391	15	28	8000 70986	20A	6
8000 65285	22A	7	8000 67997	21	14	8000 69429	13	5	8000 70398	16B	5	8000 71078	22A	25
8000 65288	22A	11	8000 68516	15	17	8000 69429	16B	28	8000 70401	16B	4	8000 71079	22A	27
8000 65411	16	31	8000 68650	3	19	8000 69429	19	17	8000 70402	16B	3	8000 71086	14	37
8000 65412	16	9	8000 68651	3	15	8000 69429	19	21	8000 70404	16B	5	8000 71087	14	46
8000 65430	4	29	8000 68704	2	12	8000 69434	14	6	8000 70529	22A	24	8000 71088	14	44
8000 65437	17	21	8000 68805	2	11	8000 69445	2	8	8000 70530	27	4	8000 71091	14	22
8000 65442	23	27	8000 68816	3	21	8000 69543	13	1	8000 70532	22A	25	8000 71096	20A	1
8000 65464	23	28	8000 68819	3	25	8000 69546	13	6	8000 70558	15	21	8000 71230	8	3
8000 65488	4	6	8000 68820	3	13	8000 69549	13	2	8000 70581	24	15	8000 71440	16B	5
8000 65555	25	11	8000 68821	3	16	8000 69550	13	4	8000 70638	18	41	8000 71443	15	42
8000 65569	17	7	8000 68831/1	2	9	8000 69551	16B	27	8000 70642	3	24	8000 71444	16B	30
8000 65573	22A	21	8000 68831/2	2	9	8000 69562	22	1	8000 70696	18	5	8000 71445	18	38
8000 65604	20	3	8000 68831/3	2	9	8000 69564	18	14	8000 70698	17	18	8000 71445	22	22
8000 65690	14	7	8000 69056	14	3	8000 69796	11	10	8000 70700	18	21	8000 71450	22	20
8000 65750	10	26	8000 69056	14	51	8000 69978	24	7	8000 70709	22	10	8000 71451	18	31
8000 66238	20	8	8000 69111	14	21	8000 69981	15	10	8000 70826	25	10	8000 71508	15	48
8000 66279	21	7	8000 69113	21	4	8000 70000	14	5	8000 70827	25	21	8000 71578	26	27
8000 66471	2	24	8000 69114	23	9	8000 70001	14	11	8000 70833	18	10	8000 71620	16	13
8000 66473	2	31	8000 69144	6	17	8000 70007	19	10	8000 70834	18	11	8000 71621	16	53
8000 66479	25	7	8000 69148	19	15	8000 70008	19	9	8000 70835	18	34	8000 71622	16	2
8000 66480	25	12	8000 69149	19	7	8000 70024	13	7	8000 70836	24	10	8000 71623	16	19
8000 66482	25	14	8000 69150	14	18	8000 70030	4	10	8000 70849	18	22	8000 71624	16	18
8000 66487	17	11	8000 69153	22	16	8000 70199	12	46	8000 70850	18	29	8000 71625	16	50
8000 66625	5	7	8000 69163	23	23	8000 70201	12	46	8000 70851	18	30	8000 71641	19	2
8000 66651	14	47	8000 69164	23	24	8000 70203	4	3	8000 70854	18	31	8000 71759	24	5
8000 66652	14	45	8000 69165	23	8	8000 70206	11	10	8000 70855	22	17	8000 71806	22	13
8000 66802	24	28	8000 69224	27	2	8000 70222	2	7	8000 70856	22	18	8000 71807	22	12
8000 66822	4	2	8000 69227	21	3	8000 70223	2	6	8000 70857	18	40	8000 72037	24	29
8000 67204	24	21	8000 69231	21	11	8000 70224	20A	2	8000 70857	22	19	8000 72085	15	1
8000 67209	24	3	8000 69232	21	16	8000 70238	18	23	8000 70858	22	20	8000 72086	15	40
8000 67318	4	11	8000 69234	21	6	8000 70239	25	37	8000 70860	22	2	8000 72094	21	21
8000 67371	16	11	8000 69235	21	13	8000 70266	18	20	8000 70861	22	3	8000 72095	21	23
8000 67372	16	12	8000 69282	15	20	8000 70276	25	2	8000 70862	22	4	8000 72096	21	22
8000 67428	12	14	8000 69282	16	52	8000 70277	25	3	8000 70864	22	5	8000 72097	21	24
8000 67429	12	15	8000 69315	15	9	8000 70278	24	19	8000 70865	22	6	8000 72213	1A	1
8000 67430	12	45	8000 69319	15	5	8000 70279	25	40	8000 70866	22	7	8000 72217	1A	2
8000 67440	20A	3	8000 69345	15	8	8000 70280	25	22	8000 70867	22	9	8000 72223	1A	3
8000 67545	14	4	8000 69367	22A	5	8000 70282	25	24	8000 70872	24	23	8000 72224	1A	4

DISEGNO DRAWING DESSIN ZEICHNUNG DIBUJO	TAVOLA DRAWING TABLE BILD TABLA	INDEX NO. POS. N. INDICE	DISEGNO DRAWING DESSIN ZEICHNUNG DIBUJO	TAVOLA DRAWING TABLE BILD TABLA	INDEX NO. POS. N. INDICE	DISEGNO DRAWING DESSIN ZEICHNUNG DIBUJO	TAVOLA DRAWING TABLE BILD TABLA	INDEX NO. POS. N. INDICE	DISEGNO DRAWING DESSIN ZEICHNUNG DIBUJO	TAVOLA DRAWING TABLE BILD TABLA	INDEX NO. POS. N. INDICE	DISEGNO DRAWING DESSIN ZEICHNUNG DIBUJO	TAVOLA DRAWING TABLE BILD TABLA	INDEX NO. POS. N. INDICE
8000 72494	25	4	8000 73554	16B	22	8000 74973	16B	11	1511333-02	16A	22			
8000 72522	5	23	8000 73555	16B	23	8000 74974	16B	12	1513414-01	21	12			
8000 72621	23	19	8000 73557	16B	25	8000 74975	16B	13	1513743-01	21	17			
8000 72641	13	3	8000 73558	16B	26	8000 74976	16B	14	1514057-02	20	14			
8000 72874	16	28	8000 73575	24	2	8000 74977	16B	15	1514057-10	20A	9			
8000 72875	16	27	8000 73580	2	28	8000 74978	16B	6	1514107-02	21	15			
8000 72884	16	3	8000 73582	2	28	8000 74979	16B	2	1515506-01	16	32			
8000 73141	15	11	8000 73588	26	2	8000 74980	16B	24	1516215-01	22A	12			
8000 73226	22A	16	8000 73589	26	11	8000 74981	16B	9	1519847-01	1	9			
8000 73345	15	30	8000 73590	26	26	8000 75086	27	1	1519882-01	1	8			
8000 73346	15	29	8000 73591	26	7	8000 75158	21	2						
8000 73347	16	1	8000 73592	26	28	8000 75160	16	51						
8000 73348	16A	2	8000 73593	11	8	8000 75166	16	39						
8000 73356	2	12	8000 73834	25	35	8000 75312	21	21						
8000 73370	3	13	8000 73864	14	1	8000 75313	21	23						
8000 73371	3	16	8000 73866	27	1	8000 75314	21	22						
8000 73394	16A	18	8000 73877	14	52	8000 75315	21	24						
8000 73395	19	3	8000 73955	2	10	8000 75329	21	18						
8000 73404	21	2	8000 74246	15	3	8000 75343	11	17						
8000 73411	21	2	8000 74247	15	3	8000 75344	11	1						
8000 73414	16B	1	8000 74261	3	29	8000 75345	11	17						
8000 73426	16	16	8000 74372	16A	6	8000 75346	11	7						
8000 73440	3	15	8000 74388	16	22	8000 75347	11	1						
8000 73441	3	19	8000 74448	25	42	8000 75348	25	26						
8000 73443	3	25	8000 74487	14	57	8000 75349	14	60						
8000 73456	16	15	8000 74488	14	58	8000 75350	14	43						
8000 73493	2	1	8000 74708	19	1	8000 75354	14	61						
8000 73497	5	1	8000 74743	21	2	80000 1199	20	6						
8000 73500	5	11	8000 74814	19	2	80000 1199	20A	5						
8000 73502	2	10	8000 74870	3	1	80000 1412	16	6						
8000 73504	16B	8	8000 74957	15	37	80000 1412	16A	13						
8000 73505	2	1	8000 74958	15	31	80000 1676	14	26						
8000 73506	5	1	8000 74959	15	3	80000 1688	23	3						
8000 73509	16B	7	8000 74960	15	39	80000 2124	5	22						
8000 73540	11	5	8000 74961	15	38	80000 2709	10	25						
8000 73541	21	30	8000 74962	15	47	80000 6597	5	8						
8000 73547	16B	16	8000 74963	15	27	80000 6597	6	2						
8000 73548	16B	17	8000 74964	15	44	80000 6725/3	6	20						
8000 73549	16B	18	8000 74965	15	43	80000 7719	5	15						
8000 73550	16B	19	8000 74966	15	36	80000 9115	16	21						
8000 73552	16B	20	8000 74967	15	45	80000 9671	7	29						
8000 73553	16B	21	8000 74972	16B	10	1511332-01	16A	21						