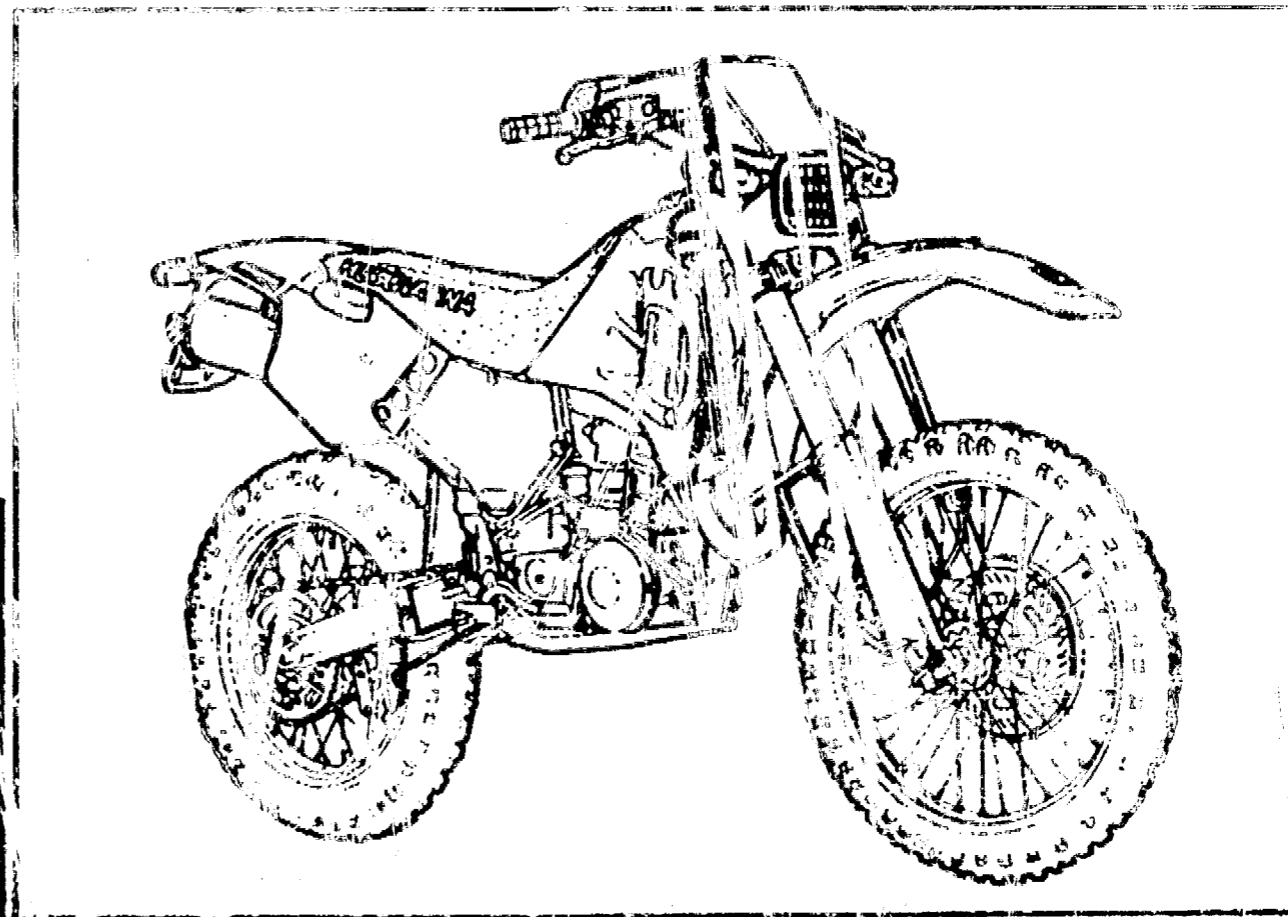


**CATALOGO PARTI DI RICAMBIO - PARTS CATALOG  
CATALOGUE PIECES DE RECHANGE - ERSATZTEILKATALOG  
CATALOGO PIEZAS DE REPUESTO**



**Husqvarna**

**TE 350 / 94**

## INFORMAZIONI GENERALI

Il presente catalogo serve per richiedere con esattezza le parti di ricambio.

Nelle ordinazioni indicare:

- 1) il numero di codice dei particolari seguito dalla descrizione;
- 2) il colore per i pezzi verniciati o comunque colorati;
- 3) il numero di matricola del motociclo, stampigliato sul canotto di sterzo.

Le indicazioni destra e sinistra si riferiscono ai lati del veicolo rispetto al senso di marcia.

## GENERAL INFORMATION

The present spare parts list enables one to order exactly the right spare parts.

When ordering specify:

- 1) the part's code number followed by its description;
- 2) indicate colour for painted or coloured parts;
- 3) the motorcycle's serial number, stamped on the steering head.

References to right and left apply to the vehicle in terms of its direction of movement.

## INFORMATIONS GENERALES

Ce catalogue permet de commander correctement les pièces de rechange.

Les commandes doivent être passées en indiquant:

- 1) le numéro de code des pièces détachées suivi de leur description;
- 2) le couleur des pièces peintes ou colorés;
- 3) le matricule de la moto, estampillé sur la tige du guidon.

Droite et gauche sont les côtés du véhicule par rapport au sens de la marche.

## ALLGEMEINE HINWEISE

Dieser Ersatzteilkatalog dient zur genauen Angabe der Teile bei Ersatzteilbestellungen.

Bei Ersatzbestellung ist folgendes anzugeben:

- 1) Die Bestellnummer der Ersatzteile mit der entsprechenden Beschreibung;
- 2) Farbe für lackierte und farbige Teile angeben;
- 3) Die Seriennummer des Motorrads, die am Lenkrohr eingepreßt ist.

Die Angaben rechts und links beziehen sich auf das Fahrzeug in Fahrrichtung.

## INFORMACIONES GENERALES

El presente catálogo sirve para pedir con exactitud las partes de recambio.

En los pedidos se debe indicar:

- 1) el número de código de la parte y a continuación la descripción;
- 2) el color para las piezas barnizadas o coloreadas;
- 3) el número de matrícula de la motocicleta, estampado en el tubo de dirección.

Las indicaciones derecha e izquierda se refieren a los lados del vehículo respecto del sentido de marcha.

## NOTE - LIST - NOTES - NOTE - NOTAS:

F.m. : Fino alla matricola - Until V.I.N. - Jusqu'au matricule - Bis zu Matrikel - Hasta la matricola  
D.m. : Dalla matricola - From V.I.N. - Du matricule - Vom Matrikel - Desde la matricola  
Z : n° denti, number of teeth, numéro dents, Zähne nummer, número dientes

A : Austria, Austria, Autriche, Österreich, Austria  
AUS : Australia, Australia, Australie, Australien, Australia  
B : Belgio, Belgium, Belgique, Belgien, Bélgica  
BR : Brasile, Brazil, Brésil, Brasilien, Brasil  
CND : Canada, Canada, Canada, Kanada, Canadá  
CH : Svizzera, Switzerland, Suisse, Schweizer, Suiza  
D : Germania, Germany, Allemagne, Deutschland, Alemania  
E : Spagna, Spain, Espagne, Spanien, España  
F : Francia, France, France, Frankreich, Francia  
GB : Gran Bretagna, Great Britain, Grand Bretagne, Gross Britan, Gran Bretaña  
I : Italia, Italy, Italie, Italien, Italia  
TA : Tahiti, Tahiti, Tahiti, Tahiti, Tahiti  
USA : Stati Uniti d'America, United States of America, Etats Units d'Amérique, Vereinigte Staaten von Amerika, Estados Unidos  
SF : Finlandia, Finland, Finlande, Finnland, Finlandia

Il n° di matricola iniziale del modello TE 350 / 94 è 3AE002961

The initial serial number for the TE 350 / 94 model is 3AE002961

Le matricule initial du modèle TE 350 / 94 est 3AE002961

Die Seriennummer des Modells TE 350 / 94 beginnt mit 3AE002961

El n° de matrícula inicial de la motocicleta TE 350 / 94 es 3AE002961

Dati indicativi e soggetti a modifica senza impegno di preavviso.

All data are subject to modification without prior notice.

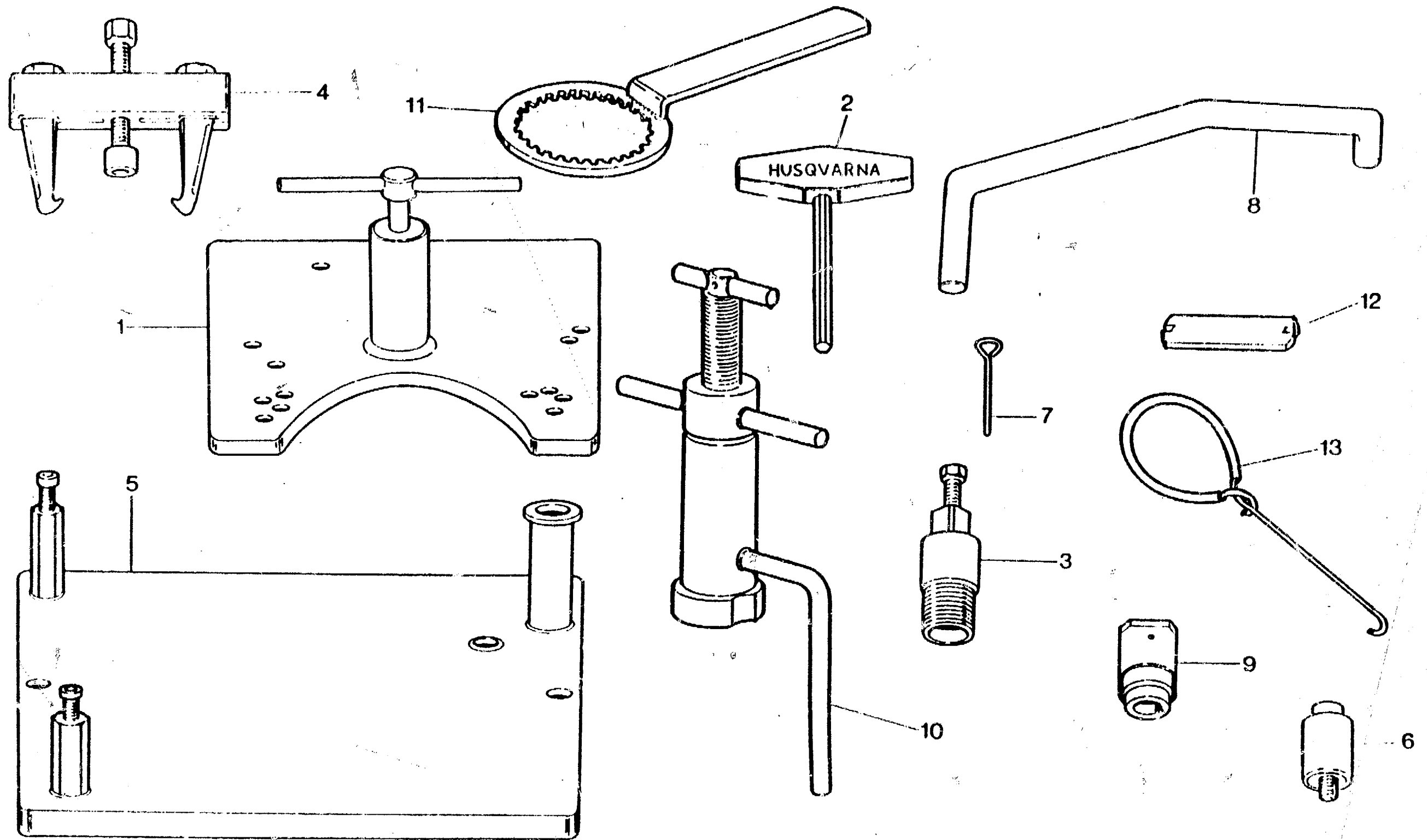
Données indicatives sujettes à modifications sans obligation de préavis.

Anderungen Vorbehalten.

Datos indicativos sujetos a modificaciones sin compromiso de preaviso.



Tavola Drawing Table Bild Tabla	Denominazione	Description	Designation	Bezeichnung	Denominacion	Pag
1	ATTREZZI DI ASSISTENZA	SERVICE TOOLS	OUTILS D'ASSISTANCE	HILFAUSRUSTUNG	HERRAMIENTAS DE ASISTENCIA	5
1A	ATTR. DI ASSIS. SOSP. ANTERIORE	FRONT FORK SERVICE TOOLS	OUTILS D'ASSIST. SUSPENSION AV.	HILFAUSR. VORDERTELESKOPGABEL	HERR. DE ASISTENCIA SUSP. DELANT.	7
2	TESTA, CILINDRO	CYLINDER HEAD, CYLINDER	CULASSE, CYLINDRE	ZYLINDERKOPF, ZYLINDER	CULATA, CILINDRO	9
3	DISTRIBUZIONE	VALVE TIMING	DISTRIBUTION	VENTILSTEUERUNG	DISTRIBUCION	13
4	PISTONE, MANOVELLISMO	PISTON, CRANKSHAFT	PISTON, VILEBREQUIN	KOLBEN, KURBELWELLE	PISTON, PALANCAS	17
5	RAFFREDDAMENTO	COOLING	REFROIDISSEMENT	WASSERKÜHLUNG	ENFRIAMIENTO	19
6	SEMICARTER DESTRO	R.H. HALF CRANKCASE	CARTER D.	GEHAUSEDECKEL R.	BANCADA DER.	23
7	SEMICARTER SIN., AVVIAMENTO	L.H. HALF CRANKCASE, STARTING	CARTER G., DEMMARRAGE	GEHAUSEDECKEL L., ANLASSER	BANCADA IZQ., ARRANQUE	27
8	CAMBIO, COMANDO CAMBIO, FRIZIONE	TRANSMISSION, SHIFTER, CLUTCH	BOITE DE VITESSE, COMMANDE DE VITESSE, EMBRAYAGE	WECHSELGETRIEBE, GANG- SCHALTUNG, KUPPLUNG	CAMBIO, MANDO CAMBIO, ENBRAGUE	33
9	ACCENSIONE	IGNITION	ALLUMAGE	ZÜNDUNG	ENCENDIDO	39
10	CARBURATORE	CARBURETOR	CARBURATEUR	VERGASER	CARBURADOR	41
11	FILTRO ARIA	AIR FILTER	FILTRE AIRE	AIRFILTER	FILTRO DE AIRE	47
12	TELAIO, PEDANE	FRAME, FOOT RESTS	CADRE, REPOSE PIEDS	RAHMEN, FUSSBRETT	BASTIDOR, REPOSAPIES	49
13	SOSPENSIONE ANTERIORE	FRONT FORK ASSEMBLY	SUSPENSION AVANT	VORDERTELESKOPGABEL	SUSPENSION DELANTERA	53
14	FORCELLONE	SWING ARM	FOURCHE	GABEL	HORQUILLA	57
15	AMMORTIZZATORE POSTERIORE	REAR SUSPENSION	SUSPENSION ARRIERE	HINTERHAUFHANGUNG	SUSPENSION TRASERA	61
16	LEVERAGGI SOSPENSIONE POST.	REAR SUSPENSION LINKAGE	LEVIER SUSPENSION ARRIERE	HEBELWERK HINTERHAUFHANGUNG	PALANCA SUSPENSION TRASERA	65
17	MANUBRIO E COMANDI	HANDLEBAR AND CONTROLS	GUIDON ET COMMANDES	LENKER UND STEUERORGANE	MANILAR Y MANDOS	67
18	FRENO IDRAULICO POSTERIORE	REAR HYDRAULIC BRAKE	FREIN HYDRAULIQUE ARRIERE	HINTERBREMSE	FRENO HIDRAULICO TRASERO	69
19	PANNELLI, PARAFANGHI, SELLA	PANEL, FENDERS, SEAT	PANNEAU, GARDE-BOUES, SIEGE	STREIFEN, KOTFLUGEL, SATTEL	PANELES, GUARDABARROS, SILLIN	73
20	SERBATOIO	FUEL TANK	RESERVOIR	KRAFTSTOFFBEHALTER	DEPOSITO GASOLINA	75
20A	SERBATOIO MAGGIORATO	FUEL TANK OVERSIZE	RESERVOIR A CARBURANT MAJOR	MASTANK	DEPOSITO GASOLINA AUMENT.	77
21	SCARICO	EXHAUST SYSTEM	TUYAU D'ECHAPPEMENT	AUSPUFFROHR	TUBO DE ESCAPE	79
22	FRENO IDRAULICO ANTERIORE	FRONT HYDRAULIC BRAKE	FREIN HYDRAULIQUE AVANT	VORTERBREMSE	FRENO HIDRAULICO DELANTERO	81
22A	RUOTA ANTERIORE	FRONT WHEEL	ROUE AVANT	VORTERRAD	RUEDA DELANTERA	83
23	RUOTA POSTERIORE	REAR WHEEL	ROUE ARRIERE	HINTERRAD	RUEDA TRASERA	87
24	CONTACHILOMETRI, LIBRETTO USO E MANUTENZIONE, AVVIS. ACUSTICO	SPEEDOMETER, OWNER'S MANUAL, HORN	COMPTE-KILOMETRES, EMPLOI D'ENTRETIEN, SIGNAL ACOUSTIQUE	TACHOMETER, BETRIEBSANLEITUNG, BREMSSCHEIBESCHUTZ, HUPE	CUENTA-KILOMETROS, FOLLETO DE INSTRUCCIONES, AVISADOR ACUSTICO	91
25	IMPIANTO Elett., PORTA TARGA PORTANUMERO	ELECTRIC SYSTEM, PLATE HOLDER NUMBER HOLDER	INSTALLATION ELECT., PORTE-BALAI PORTE-NOMBRE	ELEKTR. ANLAGE, SCHILDTRAEGER NUMMERTRAGER	INSTALAC. ELECT., PORTA-MATRICULA PORTA NUMERO	95
26	FRECCIE	BLINKER	CLIGNOTANT	BLINKER	INTERMITENTE	99
27	DECALCOMANIE	TRANSFER	DECALCOMANIE	ABZIEHBILD	CALCOMANIA	101





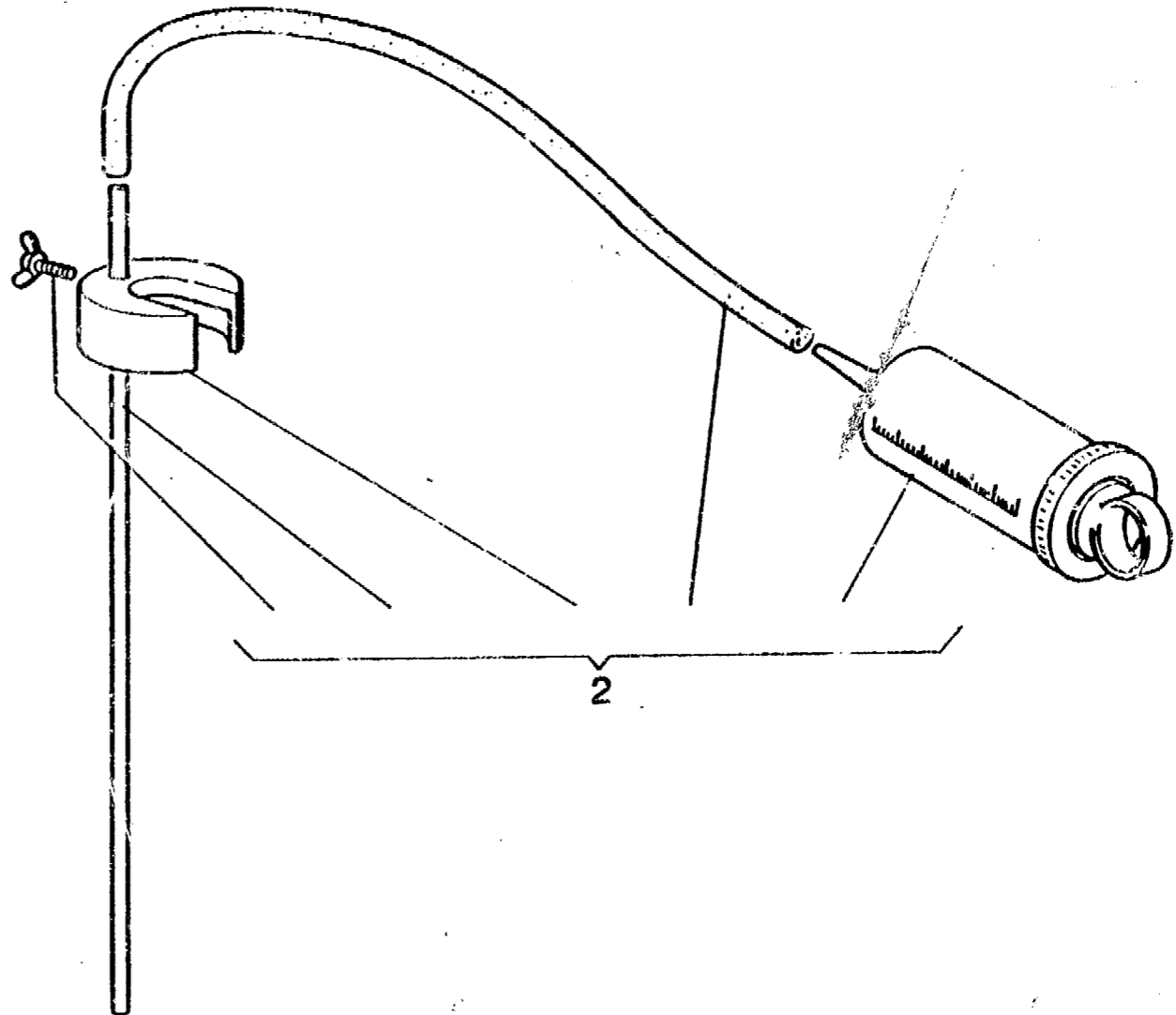
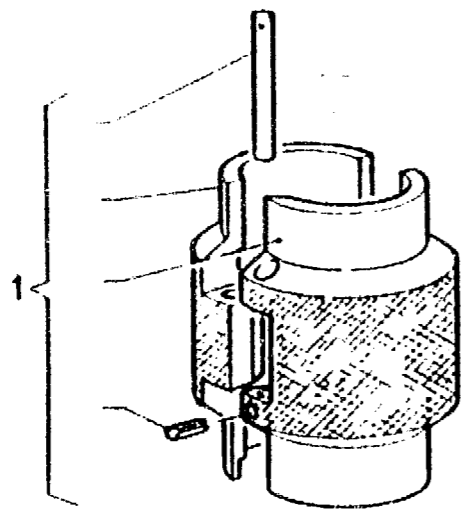
**ATTREZZI DI ASSISTENZA - SERVICE TOOLS  
OUTILS D'ASSISTANCE - HILFAUSRUSTUNG  
HERRAMIENTAS DE ASISTENCIA**

TAVOLA  
DRAWING  
TABLE  
BILD  
TABLA

1

TE  
350 / 94

Note Notes Notas	Pos. No. Index	N. Cod. Code No. Nr. Code Code Nr. N. Cod.	DENOMINAZIONE	NAME	DESIGNATION	BESCHREIBUNG	DENOMINACION	Qtà Qty M.ge C.ad	Valore Value Gulig Valdez
	1	1517947-01	Estrattore basamento	Crankcase puller	Extracteur carter	Kurbelgehäuse-Auszieher	Extractor cárter	1	
	2	1519653-01	Chiave per esagono incassato	Allen wrench	Clé hexagonale	Sechskanteinsteckschlüssel	Llave de Allen	1	
	3	1615133-01	Estrattore volano	Flywheel extractor	Extracteur pour volant	Auszieher für Schwungrad	Extractor volante	1	
	4	1519805-01	Estratt. ingranaggio lato frizione	Clutch gear puller	Extract. engr. côté embrayage	Auszieher Kupplungszahnrads	Extr. engran. lado fricción	1	
	5	1515591-01	Supporto per montaggio	Support for assy	Support pour montage	Halterung für Montage	Soporte por el montaje	1	
	6	1514134-01	Estrattore braccio oscillante	Swing arm puller	Extract. bras oscillant	Schwingarm-Abzieher	Extractor brazo oscilante	1	
	7	8000 29127	Riferimento fasatura volano	Flywheel timing mark	Repère réglage volant	Markierung der Schwungradssteuerzeiten	Referencia fase volante	1	
	8	1517949-01	Attrezzo per volano	Tool for flywheel	Outil pour volant	Vorrichtung für Schwungrad	Herramienta para volante	1	
	9	8000 64825	Attrezzo controllo fase volano	Flywheel timing control tool	Outil contrôle réglage volant	Kontrollvorrichtung f. Schwungradssteuerzeiten	Herram. control fase volante	1	
	10	8000 70637	Attrezzo mont. albero motore nel carter sinistro	Installing tool. crankshaft left	Outil pour montage vilebrequin dans le demicarter G.	Werkzeug für Montage der Kurbelwelle im L. Gehäuse	Herramienta mont. eje motor en el carter izq.	1	
	11	8000 39524	Chiave di fermo mozzo frizione	Clutch hub retaining wrench	Clé d'arrêt moyeu embrayage	Halterungsschlüssel der Kupplungsnahe	Llave bloquear cubo fricción	1	
	12	1519887-01	Chiave per nippli	Wrench for nipples	Clé pour nipple	Schlüssel für nipple	Llave para nipple	1	
	13	1519847-01	Gancio per molle	Spring hook	Crochet pour ressort	Federhaken	Gancho para resorte	1	





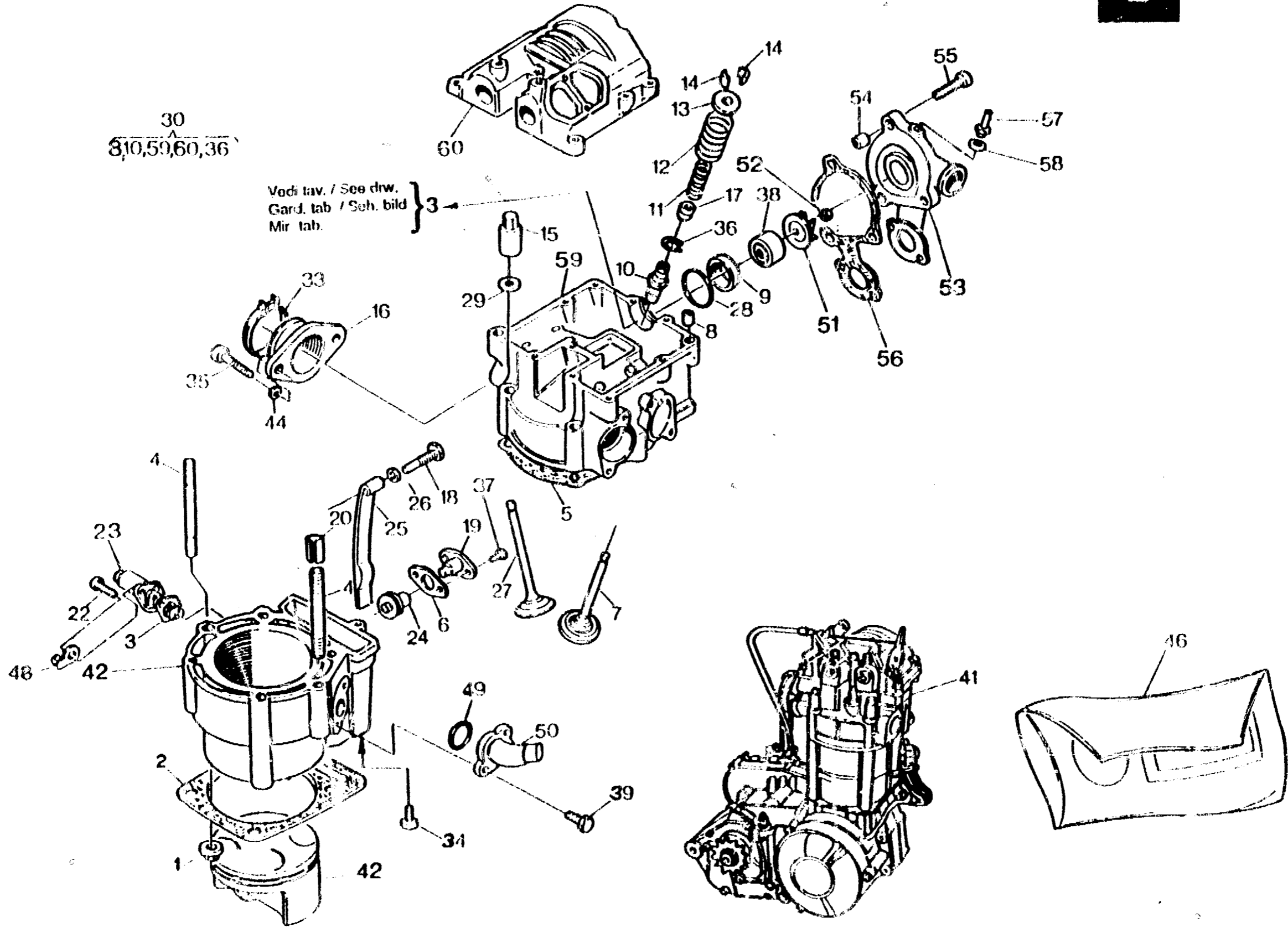
**ATTREZZI DI ASSISTENZA SOSPENSIONE ANTERIORE - FRONT FORK SERVICE TOOLS**  
**OUTILS D'ASSISTANCE SUSPENSION AVANT - HILFAUSRUSTUNG VORDERTELESKOPGABEL**  
**HERRAMIENTAS DE ASISTENCIA SUSPENSION DELANTERA**

TAVOLA  
DRAWING  
TABLE  
BILD  
TABLA

1A

TE  
350 / 94

Note Notes Marka Notas	Pos No. N. Inde- Pos	N. Cod. Code No. Nr. Code Code Nr. N. Cod.	DENOMINAZIONE	NAME	DESIGNATION	BESCHREIBUNG	DEKONINACION	Q.tà Qty Cie M. go C. ad	Validità Validity Gültig Validez
	1	8000 72213	Attrezzo mont. paraolio compl.	Oil seal installing tool assy	Outil montage pare-huile compl.	Werkzeug Montage Ölschutz kp	Herr. mont. para-aceite compl.	1	
	2	8000 72217	Attrezzo livello olio compl.	Oil level tool assy	Outil niveau huile compl.	Werkzeug Niveau Öl	Herramienta nivel aceite	1	
	3	8000 72223	Semiganasce per morsa	Jaw	Mâchoire	Zusatzbacke	Tenaza	1	
	4	8000 72224	Ferma lamelle	Retainer	Arret	Klammer	Broche	1	







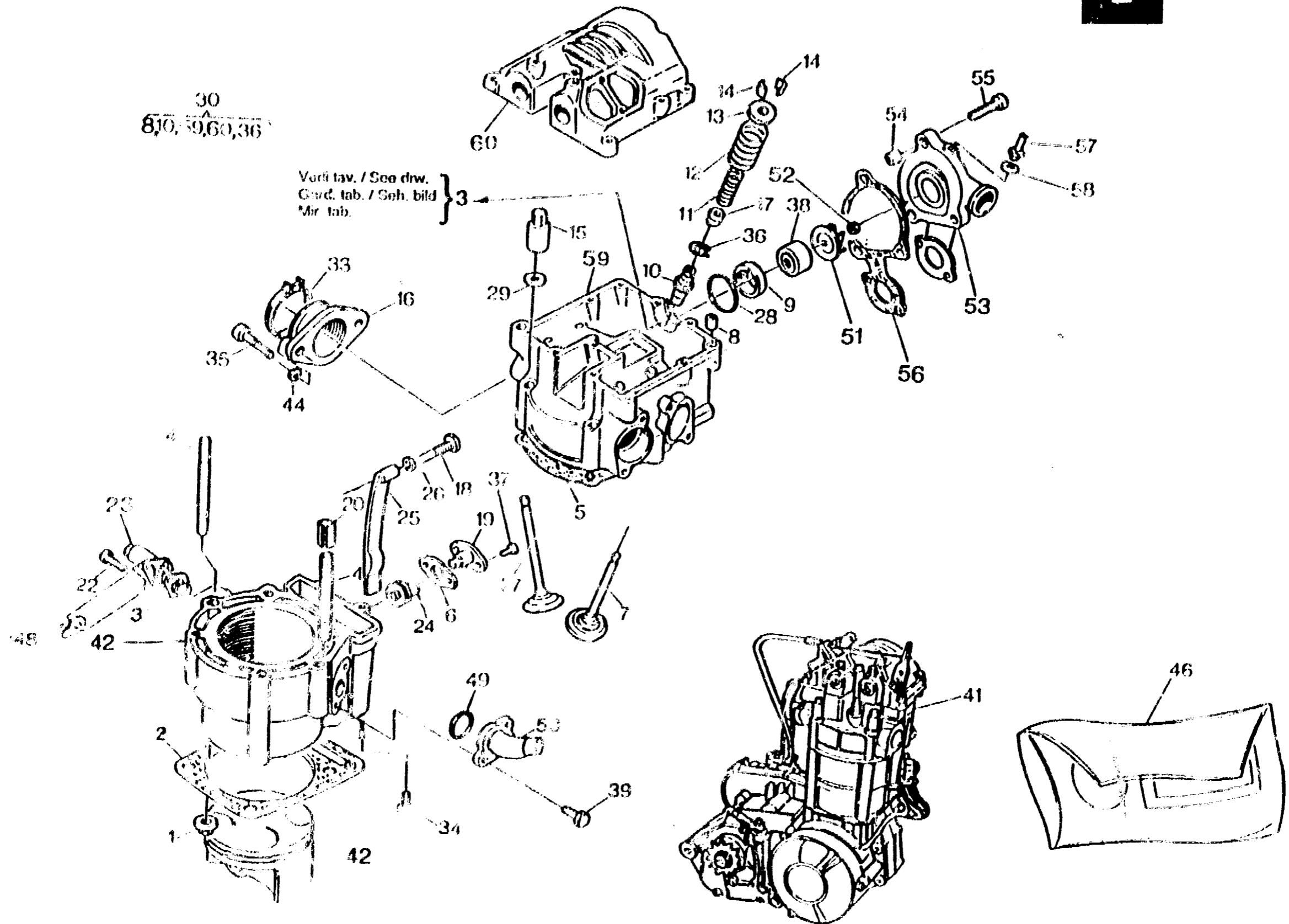
**TESTA, CILINDRO - CYLINDER HEAD, CYLINDER  
CULASSE, CYLINDRE - ZYLINDERKOPF, ZYLINDER  
CULATA, CILINDRO**

TAVOLA  
DRAWING  
TABLE  
BILD  
TABLA

2

TE  
350 / 94

Note Notes Notas	Pos. No. N.º	N. Cod. Code No. Nr. Code Code Nr. N. Cod.	DENOMINAZIONE	NAME	DESIGNATION	BESCHREIBUNG	DENOMINACION	QTY Qty Mts Cads	Valida Valid Validez Gültig Validez
	1	61N1 15195	Dado	Nut	Ecrou	Mutter	Tuerca	2	
	2	8000 63838	Guarnizione	Gasket	Garniture	Dichtung	Junta	1	
	3	1615358-01	Guarnizione	Gasket	Garniture	Dichtung	Junta	1	
	4	1615332-01	Prigioniero	Stud bolt	Prisonnier	Stiftschraube	Prisionero	2	
	5	8000 62218	Guarnizione	Gasket	Garniture	Dichtung	Junta	1	
	6	1615373-01	Guarnizione	Gasket	Garniture	Dichtung	Junta	1	
	7	8000 68589	Valvola scarico	Exhaust valve	Soupape d'échappement	Auslass-Ventil	Válvula de escape	2	
	8	1611708-01	Bussola	Bushing	Douille	Buchse	Manguito	2	
	9	8000 63817	Bussola	Bushing	Douille	Buchse	Manguito	1	
	10	1615294-01	Guidavalvola	Valve guide	Guide-soupape	Ventilführung	Guía-válvula	4	
	11	1615288-01	Molla interna	Spring	Ressort	Feder	Resorte	4	
	12	1615025-01	Molla esterna	Spring	Ressort	Feder	Resorte	4	
	13	1615296-01	Scodellino	Cup	Cuvette	Teller	Cubeta	4	
	14	1615023-01	Semicono	Half cone	Demi-cône	Halb Kegel	Semi-cono	3	
	15	1615351-01	Dado	Nut	Ecrou	Mutter	Tuerca	4	
	16	8000 63649	Raccordo	Union	Raccord	Anschluss	Empalme	1	
●	17	1615303-01	Anello di tenuta	Seal ring	Bague d'étanchéité	Dichtungsring	Anillo de retención	4	
●	17	8000 75584	Anello di tenuta	Seal ring	Bague d'étanchéité	Dichtungsring	Anillo de retención	4	
	18	1615359-02	Vite	Screw	Vis	Schraube	Tomillo	1	
	19	1615377-01	Tappo olio	Oil plug	Bouchon huile	Ölverschraubung	Tapón aceite	1	
	20	8000 47708	Spina elastica	Pin	Goupille	Stift	Clavija	2	
	22	60N10 7335	Vite	Screw	Vis	Schraube	Tomillo	2	
	23	8000 67744	Tenditore completo	Complete tensioner	Tendeur complet	Zylinderspanner	Tensor completo	1	
	24	8000 66405	Tappo	Plug	Bouchon	Verschluss	Tapón	1	
	25	8000 66807	Platina catena	Chain slide	Glissière	Gleitbahn	Plato cadena	1	
	26	8000 45194	Rosetta piana	Washer	Plaque	Scheibe	Arandela	1	





**TESTA, CILINDRO - CYLINDER HEAD, CYLINDER  
CULASSE, CYLINDRE - ZYLINDERKOPF, ZYLINDER  
CULATA, CILINDRO**

TAVOLA  
DRAWING  
TABLE  
BILD  
TABLA

2

TE  
350 / 94

No. e N.º Parte Norae	Pos. No. N. Index Pos.	N. Cod. Code No. Nr. Code Code Nr. N. Cod.	DENOMINAZIONE	NAME	DESIGNATION	BESCHREIBUNG	DENOMINAZIONE	QTA MOV. C/P	Valori Values Values Values
27		8000 68590	Valvola aspirazione	Inlet valve	Soupape admission	Einlass-Ventil	Valvula aspiración	2	
28		8000 59942	Anello OR	O-Ring	Bague OR	O-Ring	Anillo OR	1	
29		8000 62156	Rosetta piana	Washer	Rondelle	Scheibe	Arandela	4	
30		8000 63816	Coperchio e testa	Cover and head	Couvercle et culasse	Deckel und Zylinderkopf	Tapa e culata	1	
33		8000 60558	Fascetta	Clamp	Collier	Schelle	Barra	1	
34		60N10 2510	Vite	Screw	Vis	Schraube	Tornillo	2	
35		60N10 2557	Vite	Screw	Vis	Schraube	Tornillo	2	
36		8000 59940	Anello di arresto	Snap ring	Bague d'arrêt	Haltering	Anillo elástico de retención	4	
37		60N10 2898	Vite	Screw	Vis	Schraube	Tornillo	2	
38		8000 53120	Anello di tenuta	Seal ring	Bague d'étanchéité	Dichtungsring	Anillo de retención	1	
39		60N10 7335	Vite	Screw	Vis	Schraube	Tornillo	2	
41		8000 75770	Assieme motore	Engine assy	Moteur complet	Motor kpl.	Motor compl.	1	
42		8000 70994	Cilindro completo	Cylinder assy	Cylindre compl.	Zylinder kpl.	Cilindro compl.	1	
44		80000 8536	Rosetta piana	Washer	Rondelle	Scheibe	Arandela	2	
46		8000 69792	Gruppo guarnizioni motore	Gasket set	Groupe garnitures	Dichtungssatz	Grupo juntas	1	
48		8000 24319	Piastrina	Plate	Plaque	Plättchen	Placa	1	
49		8000 19789	Anello OR	O-Ring	Bague OR	O-Ring	Anillo OR	1	
50		80A0 66222	Raccordo	Union	Raccord	Anschluss	Empalme	1	
51		8A00 60415	Girante	Rotor	Couronne	Laufrad	Rotor	1	
52		8000 42278	Dado	Nut	Ecrou	Mutter	Tuerca	1	
53		80A0 75766	Corpo pompa	Pump body	Corps pompe	Pumpenkörper	Corpo bomba	1	
54		1617955-01	Bussola	Bushing	Douille	Buchse	Manguito	2	
55		60N10 2511	Vite	Screw	Vis	Schraube	Tornillo	5	
56		8A00 63644	Guarnizione	Gasket	Garniture	Dichtung	Junta	1	
57		8000 66395	Raccordo	Union	Raccord	Anschluss	Empalme	1	
58		8A00 15960	Rosetta	Washer	Rondelle	Scheibe	Arandela	1	

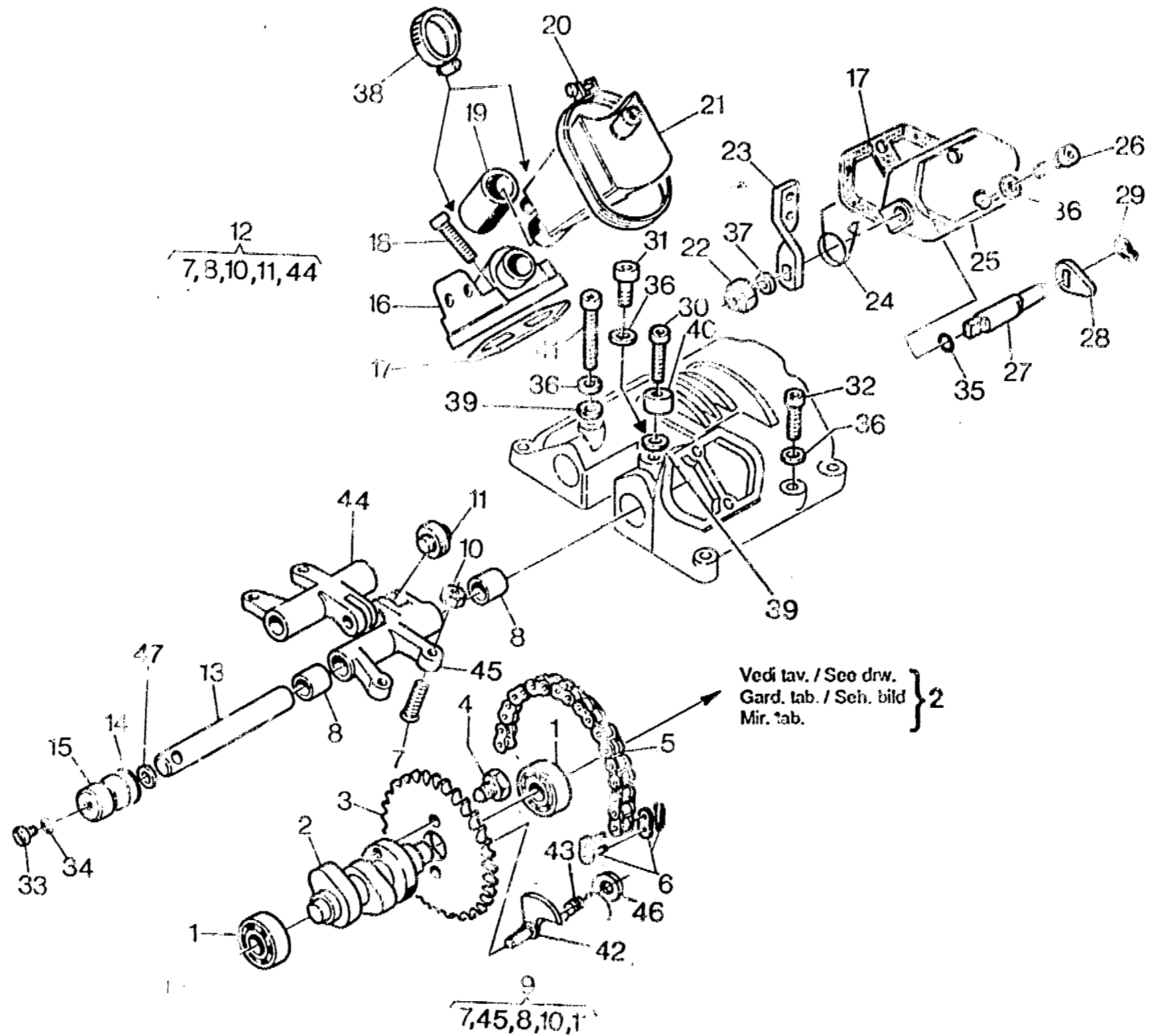
● = In alternativa

● = In alternative

● = En alternative

● = Die Auswahl

● = En alternativa





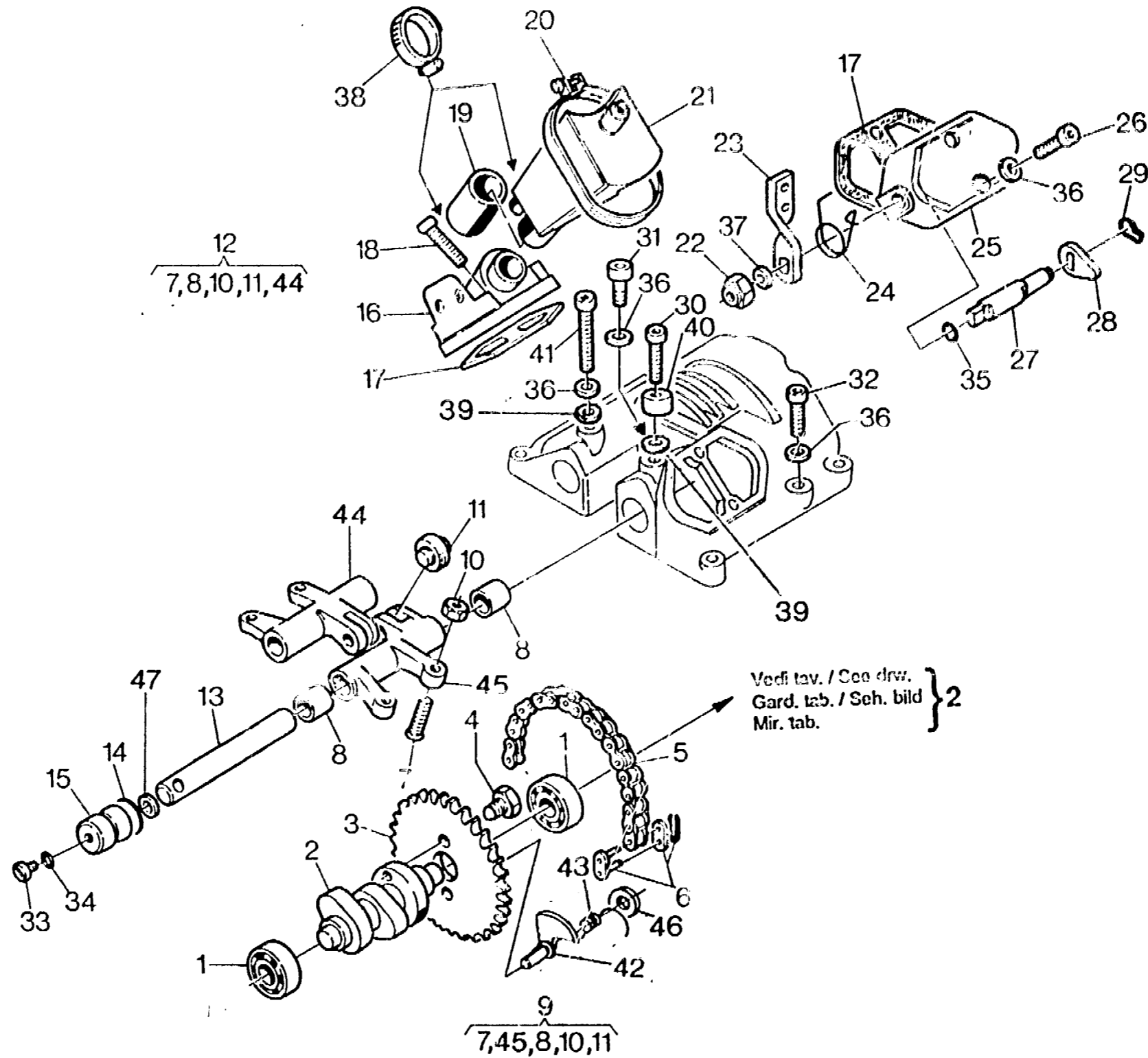
**DISTRIBUZIONE - VALVE TIMING**  
**DISTRIBUTION - VENTILSTEUERUNG**  
**DISTRIBUCION**

**TAVOLA**  
**DRAWING**  
**TAFEL**  
**BILD**  
**TABLA**

**3**

**TE**  
**350 / 94**

Note Notes Notas	Pos. No. Indice	N. Cod. Code No. Nr. Code Code Nr. N. Cod.	DENOMINAZIONE	NAME	DESIGNATION	BESCHREIBUNG	DENOMINACION	Q.tà Qty Cant. Mtg Cant.	Valore Value Valor
	1	80000 2124	Cuscinetto	Bearing	Roulement	Lager	Cojinete	2	
	2	8000 73150	Albero a camme	Camshaft	Arbre distribution	Nockenwelle	Eje distribución	1	
	3	8000 75773	Ingranaggio condotto	Driven gear	Engrangement conduit	Zahnrad	Engranaje conducto	1	
	4	1615266-02	Vite	Screw	Vis	Schraube	Tomillo	2	
	5	8000 63813	Catena distribuzione	Chain	Chaîne	Kette	Cadena	1	
	6	8000 68156	Giunto	Coupling	Joint	Kupplung	Junta	1	
	7	1615049-01	Vite di registro	Adjusting screw	Vis de réglage	Verstellungsschraube	Tomillo de regulación	4	
	8	1615043-01	Bussola	Bushing	Doville	Ruchse	Manguito	4	
	9	1615096-01	Bilancere di scarico completo	Exhaust rocker-arm assy	Culbuteur échappement compl.	Kipphebel Auspuffrohr kpl.	Balancin de escape compl.	1	
	10	1615156-01	Dado	Nut	Ecrou	Mutter	Tuerca	1	
	11	1615045-01	Cuscinetto a rulli	Needle bearing	Roulement à aiguilles	Nadelkätig	Cojinete de rodillos	1	
	12	1615095-01	Bilancere di aspirazione comp.	Inlet rocker-arm assy	Culbuteur d'aspiration compl.	Kipphebel Ansaugen kpl.	Balancin de aspiración compl.	1	
	13	1615042-01	Perno	Pin	Pivot	Bolzen	Perno	2	
	14	8000 59939	Anello OR	O-Ring	Bague OR	O-Ring	Anillo OR	2	
	15	1615393-01	Tappo	Plug	Bouchon	Verschluss	Tapón	2	
	16	1615121-03	Coperchio registri	Cover	Couvercle	Deckel	Tapa	1	
	17	1615036-01	Guarnizione	Gasket	Garnitue	Dichtung	Junta	2	
	18	60N10 7336	Vite	Screw	Vis	Schraube	Tomillo	3	
	19	1615141-03	Tubetto	Tube	Tuyau	Rohr	Tubo	1	
	20	8000 37299	Fascia	Clamp	Collier	Scheile	Banda	1	
	21	1615128-02	Contenitore vapori basamento	Crankcase vapours cup	Cuve vapeurs carter	Dampfgefäß im Kurbelgehäuse	Contenedor vapores cárter	1	
	22	61N1 15195	Dado	Nut	Ecrou	Mutter	Tuerca	1	
	23	1615408-01	Leva	Lever	Levier	Hebel	Palanca	1	
	24	1615123-01	Molla	Spring	Ressort	Feder	Resorte	1	
	25	1615035-02	Coperchio decompressore	Cover	Couvercle	Deckel	Tapa	1	
	26	60N10 2513	Vite	Screw	Vis	Schraube	Tomillo	1	





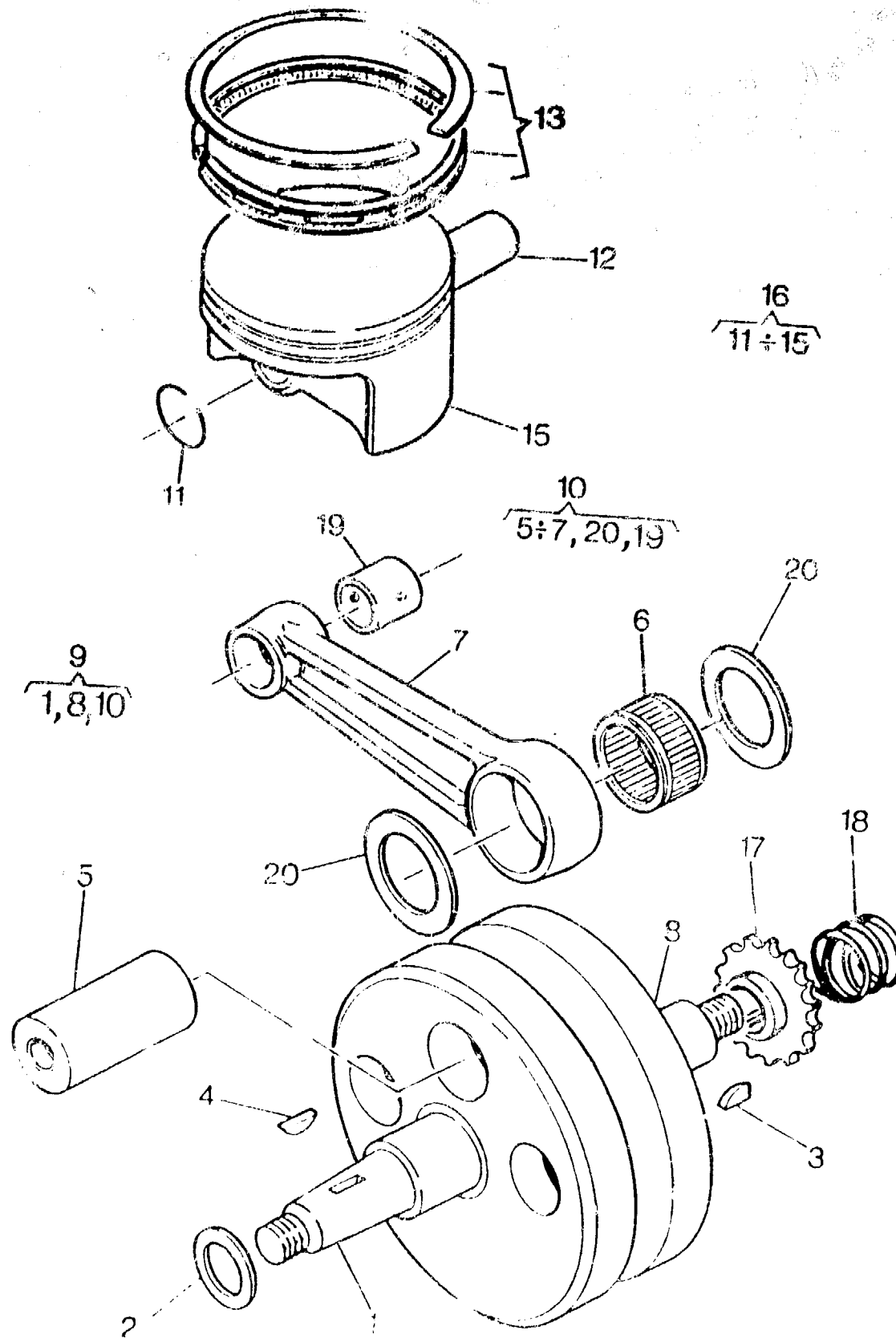
**DISTRIBUZIONE - VALVE TIMING**  
**DISTRIBUTION - VENTILSTEUERUNG**  
**DISTRIBUCION**

TAVOLA  
 DRAWING  
 TABLE  
 BILD  
 TABLA

3

TE  
 350 / 94

Note Notes Notas	Pos. No. Index	N. Cod. Code No. Nr. Code Code Nr. N. Cod.	DENOMINAZIONE	NAME	DESIGNATION	BESCHREIBUNG	DENOMINACION	Q.tà Qty Q.té M.ge C.ad	Valdria Valdrey Valdria Valdig Valdez
	27	1615084-01	Perno	Pin	Pivot	Bolzen	Perno	1	
	28	1615085-01	Camma decompressore	Cam	Came	Nocken	Excéntrico	1	
	29	8000 21375	Anello di fermo	Stop ring	Bague d'arrêt	Haltering	Anillo de retención	1	
	30	60N10 2517	Vite	Screw	Vis	Schraube	Tomillo	1	
	31	60N10 2514	Vite	Screw	Vis	Schraube	Tomillo	1	
	32	60N10 2511	Vite	Screw	Vis	Schraube	Tomillo	8	
	33	60N10 2927	Vite	Screw	Vis	Schraube	Tomillo	2	
	34	8A00 15960	Rosetta piana	Washer	Rondelle	Scheibe	Arandela	2	
	35	8000 59941	Anello OR	O-Ring	Bague OR	O-Ring	Anillo OR	1	
	36	62N1 15504	Rosetta piana	Washer	Rondelle	Scheibe	Arandela	13	
	37	62N1 15567	Rosetta piana	Washer	Rondelle	Scheibe	Arandela	1	
	38	8000 46881	Fascetta	Clamp	Collier	Schelle	Banda	2	
	39	8000 64988	Rosetta	Washer	Rondelle	Scheibe	Arandela	2	
	40	1615395-01	Distanziale	Spacer	Entretoise	Distanzstück	Separador	1	
	41	60N10 2516	Vite	Screw	Vis	Schraube	Tomillo	1	
	42	8A00 72289	Alzavalvola	Valve lifter	Levée de soupape	Ventilauflheber	Alza valvula	1	
	43	8000 72290	Molla	Spring	Ressort	Feder	Resorte	1	
	46	8F00 10789	Rosetta	Washer	Rondelle	Scheibe	Arandela	1	
	47	8000 28183	Rosetta di rasamento Sp. 0,3	Washer	Rondelle	Scheibe	Arandela	1	
	47	8A00 28183	Rosetta di rasamento Sp. 0,4	Washer	Rondelle	Scheibe	Arandela	1	
	47	8B00 28183	Rosetta di rasamento Sp. 0,5	Washer	Rondelle	Scheibe	Arandela	1	
	47	8C00 28183	Rosetta di rasamento Sp. 0,6	Washer	Rondelle	Scheibe	Arandela	1	





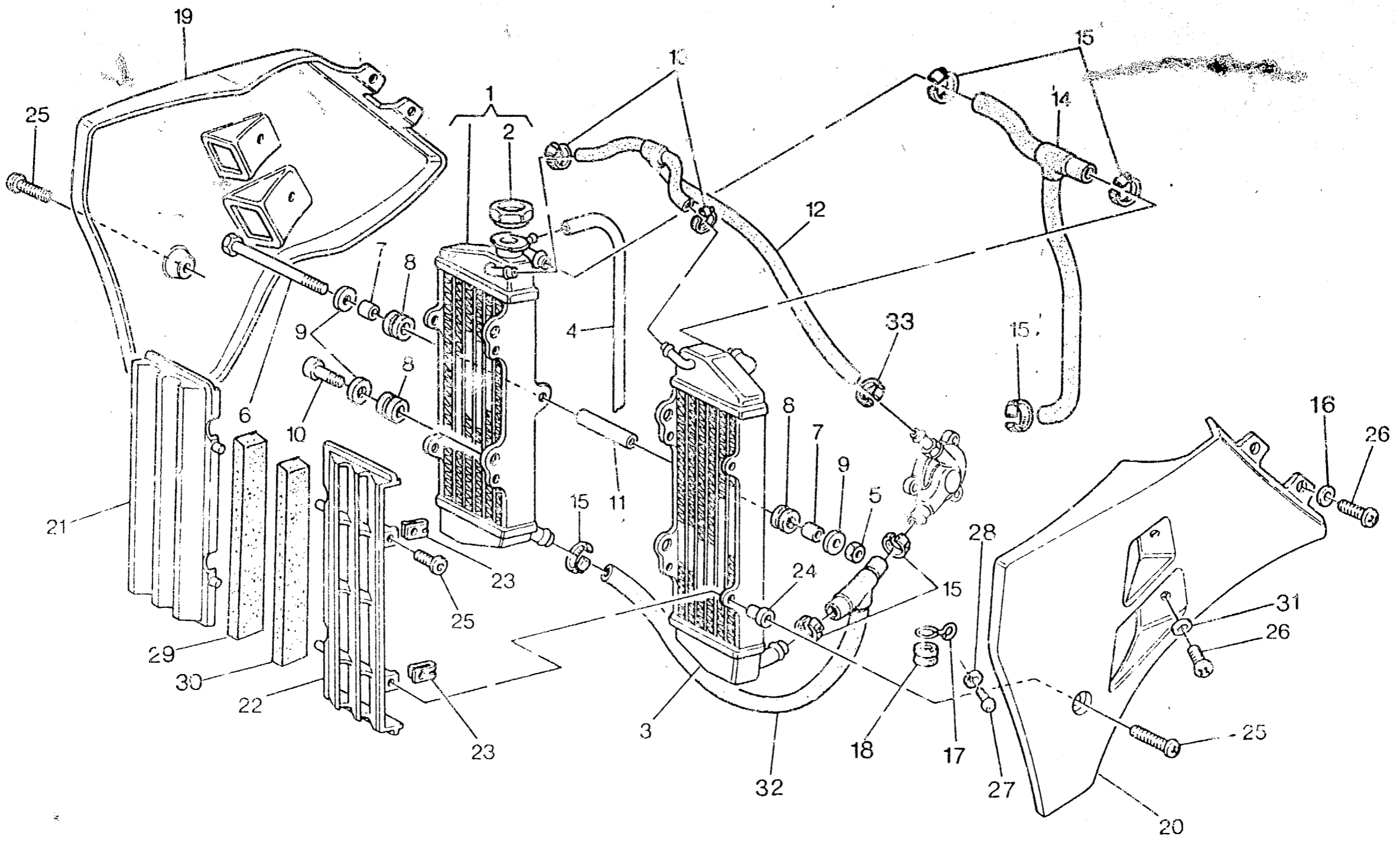


**PISTONE, MANOVELLISMO - PISTON, CRANKSHAFT  
PISTON, VILEBREQUIN - KOLBEN, KURBELWELLE  
PISTON, PALANCAS**

**TAVOLA  
DRAWING  
TABLE  
B/D  
TABLA**

**TE  
350 / S4**

Pos. Pos. Pos.	N. Cod. Code No. N. Cod. Code of N. Cod.	DENOMINAZIONE	NAME	DESIGNATION	BESCHREIBUNG	DENOMINAZIONE	Qtà Qty Mts Cts	Valore Value Value Value
2	8A00 28183	Rosetta di rasamento Sp. 0,3	Washer	Rondelle	Scheibe	Arandela	1	
2	8C00 28183	Rosetta di rasamento Sp. 0,5	Washer	Rondelle	Scheibe	Arandela	1	
2	8D00 28183	Rosetta di rasamento Sp. 0,6	Washer	Rondelle	Scheibe	Arandela	1	
2	8E00 28183	Rosetta di rasamento Sp. 0,8	Washer	Rondelle	Scheibe	Arandela	1	
2	8H00 28183	Rosetta di rasamento Sp. 1,0	Washer	Rondelle	Scheibe	Arandela	1	
3	1615098-01	Linguetta	Woodruff key	Clé woodruff	Federkeil	Lengueta	1	
4	1513713-01	Linguetta	Woodruff key	Clé woodruff	Federkeil	Lengueta	1	
9	8000 71200	Albero motore completo	Crankshaft assy	Vilebrequin compl.	Kurbewelle kpl.	Cigüeral compl.	1	
10	8000 63840	Biella completa	Connecting rod compl.	Bielle compl.	Pleuelstange kpl.	Biela motor completa	1	
11	1615355-01	Anello di fermo	Stop ring	Bague d'arrêt	Haltering	Anillo de retención	2	
12	1615370-01	Spinotto	Gudgeon	Axe	Bolzen	Perno	1	
13	8000 77716	Kit segmenti	Circlip kit	Kit segment	Kolbenring kit	Kit segmento	1	
16	8000 70996	Pistone completo Ø 84	Compl. piston	Piston complet	Kolbe, kpl.	Pistón completo	1	
17	8000 63811	Ingranaggio distribuzione Z=15	Gear	Engranage	Zahnrad	Engranaje	1	
18	8000 61275	Molla	Spring	Ressort	Feder	Resorte	1	
19	8000 59539	Bussola	Bushing	Douille	Buchse	Manguito	1	
20	8000 59540	Rosetta di rasamento	Washer	Rondelle	Scheibe	Arandela	2	





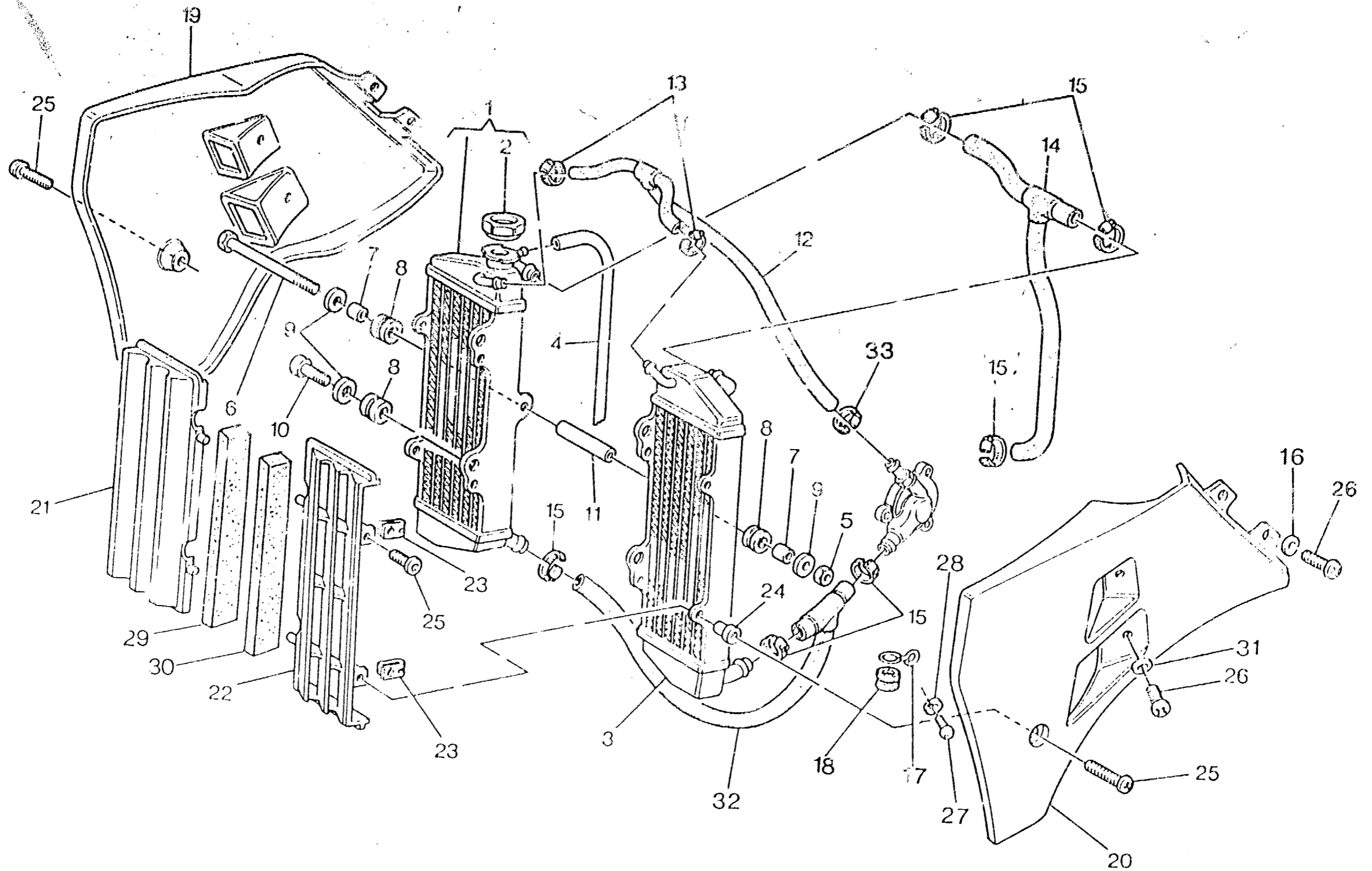
**RAFFREDDAMENTO - COOLING**  
**REFROIDISSEMENT - WASSERKÜHLUNG**  
**ENFRIAMIENTO**

**TAVOLA**  
**DRAWING**  
**TABLE**  
**BILD**  
**TABLA**

**5**

**TE**  
**350 / 94**

Notes Notas	Pos. No. N. Index	N. Cod. Code No. Nr. Code Code Nr N. Cod.	DENOMINAZIONE	NAME	DESIGNATION	BESCHREIBUNG	DENOMINACION	Q.tà Qty Q.le M.ge C.ad	Valdka Valdky Valdeé Gutlj Valdež
	1	8000 67186	Radiatore Dx. completo	R.H. radiator compl.	Radiateur D. compl.	R., Kühler kpl.	Radiador derech. compl.	1	
	2	8000 43714	Tappo	Plug	Bouchon	Verschluss	Tapón	1	
	3	8000 66800	Radiatore Sx.	L.H. radiator	Radiateur G.	L., Kühler	Radiador izrdo.	1	
	4	8000 43715	Tubetto sfiato	Tube	Tuyau	Rohr	Tubo	1	
	5	61N1 15193	Dado	Nut	Ecrou	Mutter	Tuerca	1	
	6	60N10 2525	Vite	Screw	Vis	Schraube	Tornillo	1	
	7	8000 59802	Bussola	Bushing	Douille	Buchse	Manguito	2	
	8	8000 59803	Gommino	Rubber pad	Pièce caoutchouc	Gummistück	Junta de goma	5	
	9	8000 59801	Rosetta piana	Washer	Rondelle	Scheibe	Arandela	5	
	10	8000 62725	Vite	Screw	Vis	Schraube	Tornillo	3	
	11	8000 66858	Distanziale	Spacer	Entretoise	Distanzstück	Separador	1	
	12	8000 66850	Tubo	Pipe	Tuyau	Schlauch	Tubo	1	
	13	8000 57242	Fascetta	Clamp	Collier	Schelle	Banda	2	
	14	8000 66851	Tubo cilindro radiatori	Pipe	Tuyau	Schlauch	Tubo	1	
	15	8000 68666	Fascetta	Clamp	Collier	Schelle	Banda	6	
	16	8000 56359	Rosetta piana	Washer	Rondelle	Scheibe	Arandela	2	
	17	8000 68402	Anello di guida	Ring	Bague	Ring	Anillo	1	
	18	8000 67449	Gommino	Rubber pad	Pièce caoutchouc	Gummistück	Junta de goma	1	
	19	80B0 66631	Convogliatore Dx.	Right side panel	Flanc droit	Rechte Flanke	Lateral derecho	1	
	20	80B0 66632	Convogliatore Sx.	Left side panel	Flanc gauche	Linke Flanke	Lateral izquierdo	1	
	21	8000 67248	Griglia Dx.	R.H. grille	Grille D.	Gitter R.	Parilla der.	1	
	22	8000 60164	Griglia Sx.	L.H. grille	Grille G.	Gitter L.	Parilla izq.	1	
	23	8000 60873	Dado a graffietta	Nut	Ecrou	Mutter	Tuerca	4	
	24	8000 65430	Boccola	Bush	Douille	Buchse	Casquillo	2	
	25	8000 62726	Vite	Screw	Vis	Schraube	Tornillo	2	
	26	8000 62725	Vite	Screw	Vis	Schraube	Tornillo	10	





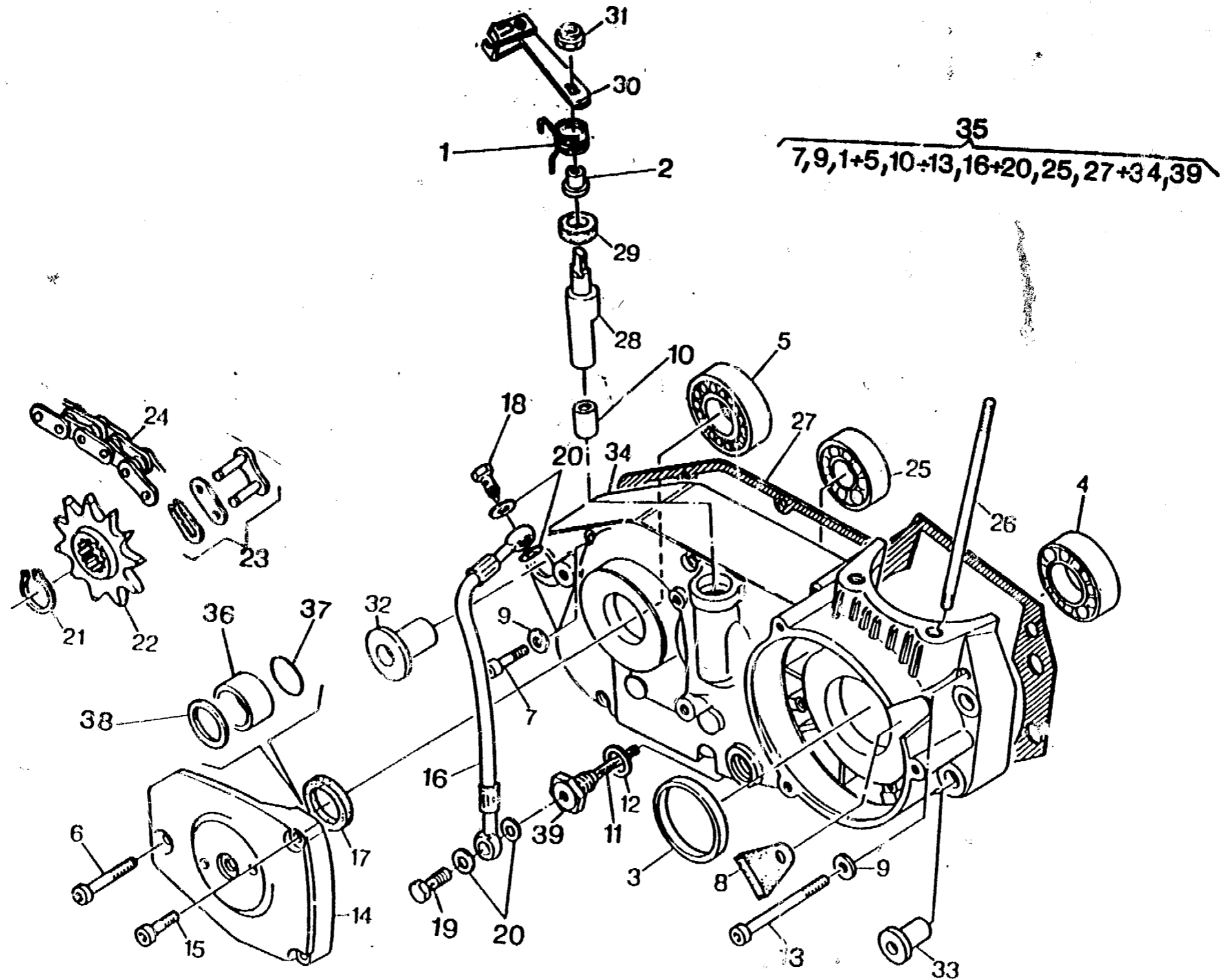
RAFFREDDAMENTO - COOLING  
REFROIDISSEMENT - WASSERKÜHLUNG  
ENFRIAMIENTO

TAVOLA  
DRAWING  
TABLE  
BLA

5

TE  
350 / 94

Note Notes Marka Notas	Pos. No. Index Fos.	N. Cod. Code No. Nr. Co. Code N. N. Cod.	DENOMINAZIONE	NAME	DESIGNATION	BESHREIBUNG	DENOMINACION	Q.tà Qty Q.té M.ge C.ad	Validità Validity Validité Gültig Validez
	27	8000 62725	Vite	Screw	Vite	Schraube	Tornillo	1	
	28	62N1 15519	Rosetta piana	Washer	Rondelle	Scheibe	Arandela	1	
	29	8000 60925	Spessore	Spacer	Entretoise	Distanzstück	Separador	1	
	30	8000 60925	Spessore	Spacer	Entretoise	Distanzstück	Separador	1	
	31	8000 56359	Bussola	Bushing	Douille	Buchse	Manguito	4	
	32	8A00 72284	Ass. tubo	Pipe	Tuyau	Schlauch	Tubo	1	
	33	8000 27679	Fascetta	Clamp	Colier	Schelle	Banda	1	





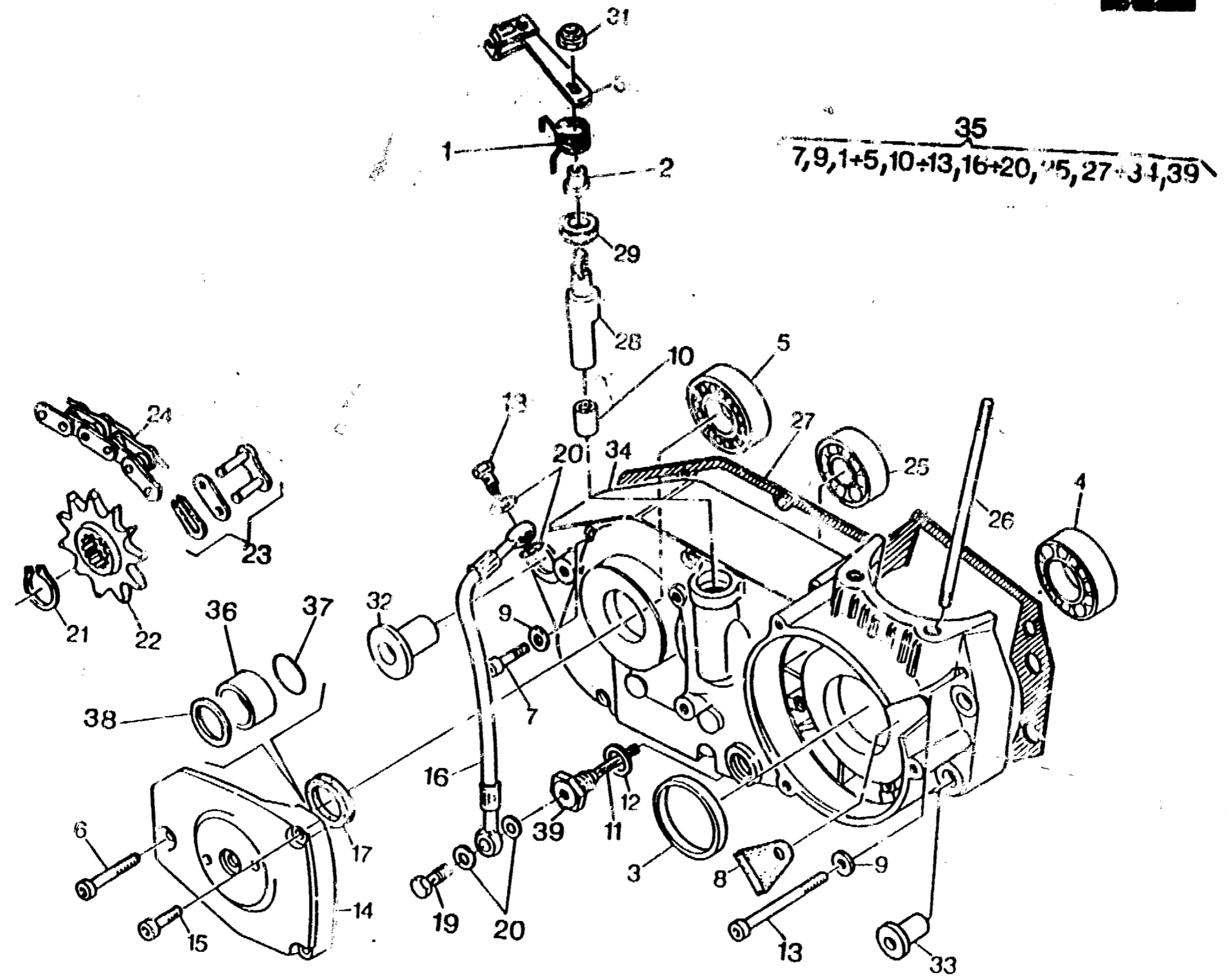
**SEMICARTER DESTRO - R.H. HALF CRANKCASE  
CARTER D. - GEHAUSEDECKEL R.  
BANCADA CER.**

**CATALOG  
DRAWING  
TABLE  
BILD  
TAPLA**

**6**

**TE  
350 / 94**

N.º N.º N.º N.º	P.º P.º P.º P.º	N. Cod. Code No. Nr. Code Code Nr. N. Cod.	DENOMINAZIONE	NAME	DESIGNATION	BESCHREIBUNG	DENOMINACION	C.º	Valori Values Werte Werte
1		8A00 48189	Molla	Spring	Ressort	Feder	Resorte		
2		8A00 55532	Bussola	Bushing	Douille	Buchse	Manguito		
3		1513726-02	Anello di tenuta	Seal ring	Bague d'étanchéité	Dichtungsring	Anillo de retención		
4		8000 28182	Cuscinetto	Bearing	Roulement	Lager	Cojinete		
5		8000 43789	Cuscinetto	Bearing	Roulement	Lager	Cojinete		
6		60N10 2513	Vite	Screw	Vis	Schraube	Tomillo		
7		60N10 2520	Vite	Screw	Vis	Schraube	Tomillo	6	
8		1614728 01	Gommino	Rubber pad	Pièce caoutchouc	Gummistück	Junta de goma	1	
9		62N1 15504	Rosetta piana	Washer	Rondelle	Scheibe	Arandela	8	
10		8000 68195	Bussola	Bushing	Douille	Buchse	Manguito	1	
11		8000 75704	Raccordo	Union	Raccord	Anschluss	Empalme	1	
12		8000 19609	Guarnizione	Gasket	Garniture	Dichtung	Junta	1	
13		60N10 2515	Vite	Screw	Vis	Schraube	Tomillo	2	
14		1611816-03	Coperchio	Cover	Couvercle	Deckel	Tapa	1	
15		60N10 2510	Vite	Screw	Vis	Schraube	Tomillo	2	
16		8000 65653	Tubo	Pipe	Tuyau	Schlauch	Tubo	1	
17		8000 59977	Anello di tenuta	Seal ring	Bague d'étanchéité	Dichtungsring	Anillo de retención	1	
18		8000 66281	Vite	Screw	Vis	Schraube	Tomillo	1	
19		8000 45183	Vite	Screw	Vis	Schraube	Tomillo	1	
20		8000 21480	Rosetta	Washer	Rondelle	Scheibe	Arandela	4	
21		66N0 21211	Anello di fermo	Stop ring	Bague d'arrêt	Haltering	Anillo de retención	1	
22		8000 63830	Pignone Z=15	Pinion	Pignon	Ritzel	Piñón	1	
22		8000 63827	Pignone Z=12 (in dotazione)	Pinion (to issue)	Pignon (en nécessaire)	Ritzel (ausrüstungsteile)	Piñón (en dotacion)	1	
23		8000 65464	Giunto	Coupling	Joint	Kupplung	Junta	1	
24		8A00 65442	Catena	Chain	Chaîne	Kette	Cadena	1	
25		8000 19768	Cuscinetto	Bearing	Roulement	Lager	Cojinete	1	







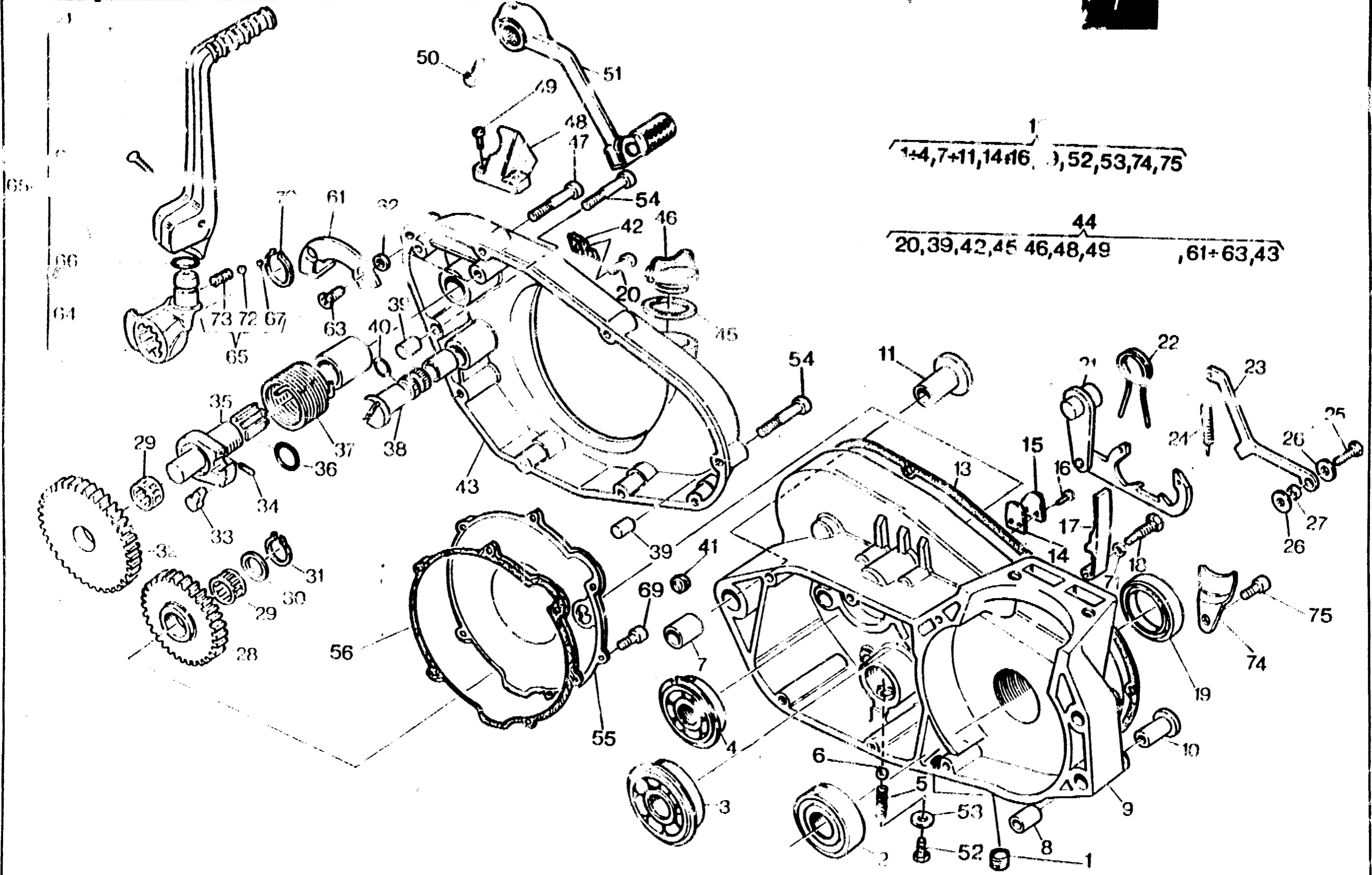
**SEMICARTEP DESTRO - R.M. HALF CRANKCASE  
CARTE D. - GEHAUSEDECKEL R  
BANCADA DER.**

**TAVOLA  
DRAWING  
TABLE  
BILD  
TABLA**

**6**

**TE  
350 / 94**

Note Notes Notas	Pos. No. N.	N. Cod. Code No. Nr. Code Code Nr. N. Cod.	DENOMINAZIONE	NAME	DESIGNATION	BESCHREIBUNG	DE NOMINACION	Q.M. Qty Cant.	Val. Lit. Value Gulug Value
		8000 60812	Chiodo cilindro	Stud bolt	Prisonnier	Stiftschraube	Prisionero	4	
27		1615014-02	Guarnizione	Gasket	Garniture	Dichtung	Junta	1	
28		8A00 68201	Albero comando frizione	Shaft	Arbre	Weile	Eje	1	
29		1513722-01	Anello di tenuta	Seal ring	Bague d'étranchement	Dichtungsring	Anillo de retención	1	
30		8A00 68196	Leva	Lever	Levier	Hebel	Palanca	1	
31		8000 56410	Dado	Nut	Ecrou	Mutter	Tu	1	
32		1614589-01	Bussola	Bushing	Douille	Buchse	Manguito	1	
33		1610777-01	Bussola	Bushing	Douille	Buchse	Manguito	2	
35		8A00 69777	Carter motore accoppiati compl.	Crankcase assy	Car. compl.	Kurberlgehäuse kpl.	Carter motor completi	1	
36		8000 60464	Distanziale	Spacer	Entreuse	Distanzstück	Separador	1	
37		8000 23110	Anello OR	O-Ring	Bague OR	O-Ring	Anillo OR	1	
38		8A00 36022	Rosetta di rasamento Sp. 0,2	Washer	Rondelle	Scheibe	Arandela	1	
38		8B00 36022	Rosetta di rasamento Sp. 0,3	Washer	Rondelle	Scheibe	Arandela	1	
38		8C00 36022	Rosetta di rasamento Sp. 0,4	Washer	Rondelle	Scheibe	Arandela	1	
38		8D00 36022	Rosetta di rasamento Sp. 0,5	Washer	Rondelle	Scheibe	Arandela	1	
39		8000 75700	Raccordo con magneti	Union	Raccord	Anschluss	Empalme	1	



1  
1, 4, 7, 11, 14, 16, 52, 53, 74, 75

44  
20, 39, 42, 45, 46, 48, 49, 61, 63, 43



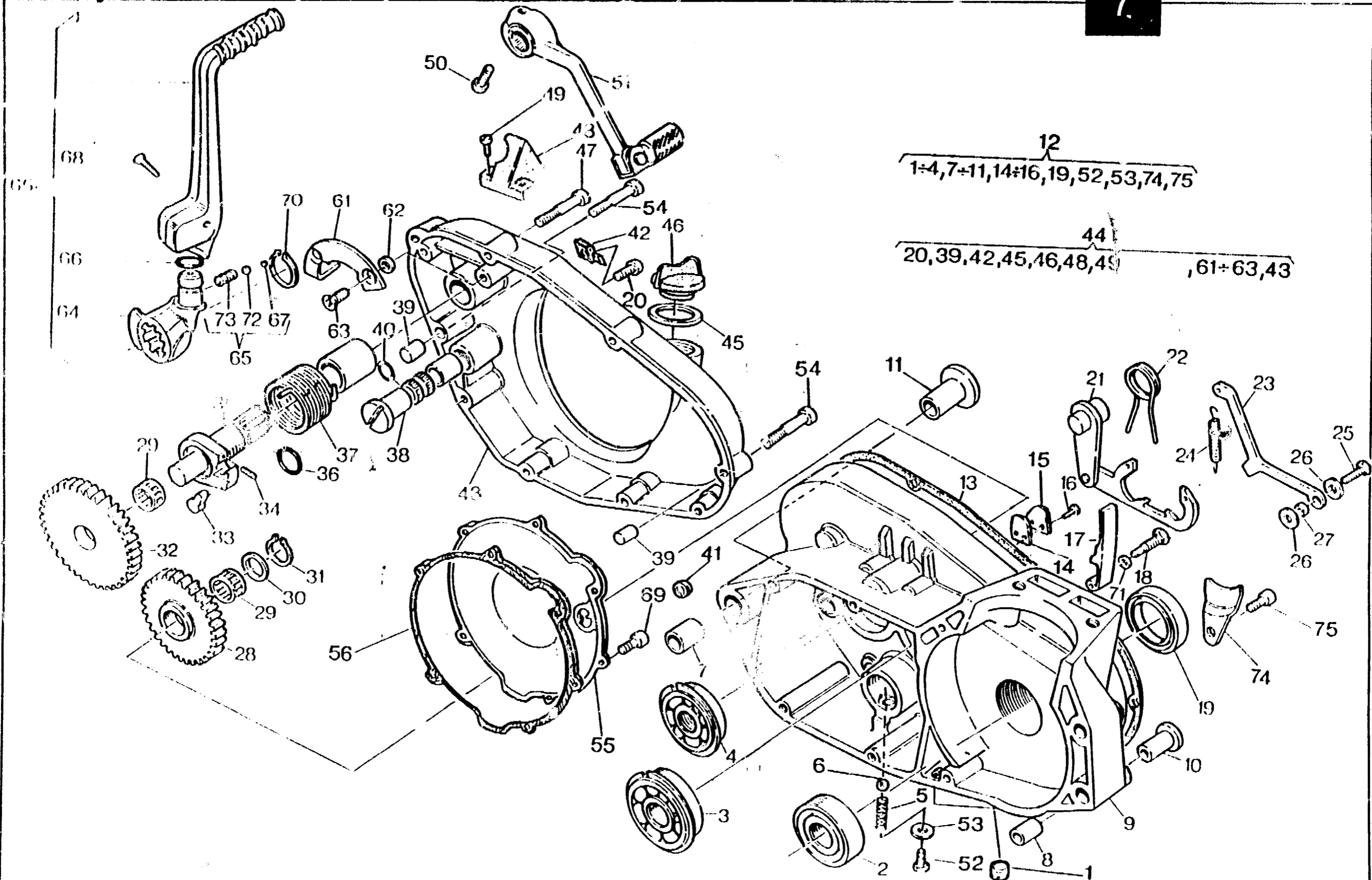
**SEMICARTER SIN., AVVIAMENTO - L.H. HALF CRANKCASE, STARTING  
CARTER G., DEMARRAGE - GEHAUSEDECKEL L., ANLASSER  
BANCADA IZQ., ARRANQUE**

**TAVOLA  
DRAWING  
TABLE  
BILD  
TABLA**

**7**

**TE  
350 / 94**

N. Pos. N. Pos. N. Pos.	N. Cod. Code No. Nr. Code N. Cod.	DENOMINAZIONE	NAME	DESIGNATION	BESCHREIBUNG	DENOMINACION	QTY QTY QTY	Unit Unit Unit
1	8000 69769	Tappo	Plug	Bouchon	Verschluss	Tapón	1	
2	8000 28182	Cuscinetto	Bearing	Roulement	Lager	Cojinete	1	
3	8000 59975	Cuscinetto	Bearing	Roulement	Lager	Cojinete	1	
4	8000 59976	Cuscinetto	Bearing	Roulement	Lager	Cojinete	1	
5	8000 61263	Molla	Spring	Ressort	Feder	Resorte	1	
6	8000 60476	Sfera	Ball	Bille	Kugel	Esfera	1	
7	1614590-01	Bussola di riferimento	Bushing	Douille	Buchse	Manguito	1	
8	1610776-01	Bussola di riferimento	Bushing	Douille	Buchse	Manguito	1	
10	1610777-01	Bussola	Bushing	Douille	Buchse	Manguito	1	
11	1614589-01	Bussola	Bushing	Douille	Buchse	Manguito	1	
12	8000 69777	Carter motore accoppiati compi	Crankcase assy	Carter compl.	Kurbergehäuse kpl.	Carter motor completi	1	
13	1611650-03	Guarnizione	Gasket	Garniture	Dichtung	Junta	1	
14	1615348-01	Valvola lamellare	Reed valve	Soupape lamellaire	Ventil lamellar	Válvula lamellar	1	
15	1615105-01	Supporto	Support	Support	Halterung	Soporte elástico	1	
16	60N10 2866	Vite	Screw	Vis	Schraube	Tomillo	2	
17	8000 68686	Tendicatena distr.	Chain adjuster	Tendeur de chaine	Kettenspanner	Tensor de cadena	1	
18	1615359-02	Vite	Screw	Vis	Schraube	Tomillo	1	
19	1513726-02	Anello di tenuta	Seal ring	Bague d'étanchéité	Dichtungsring	Anillo de retención	1	
20	8000 26970	Vite	Screw	Vis	Schraube	Tomillo	1	
21	1611680-01	Selettore cambio	Selector	Selecteur	Waehler	Selector com.	1	
22	1611692-01	Molla	Spring	Ressort	Feder	Resorte	1	
23	1611683-02	Saharello	Click	Cliquet	Strumhaken	Saltarelo	1	
24	1611684-01	Molla	Spring	Ressort	Feder	Resorte	1	
25	60N10 1079	Vite	Screw	Vis	Schraube	Tomillo	1	
26	80000 6385	Rosetta piana	Washer	Rondelle	Scheibe	Arandela	2	
27	1611216-01	Bussola	Bushing	Douille	Buchse	Manguito	1	





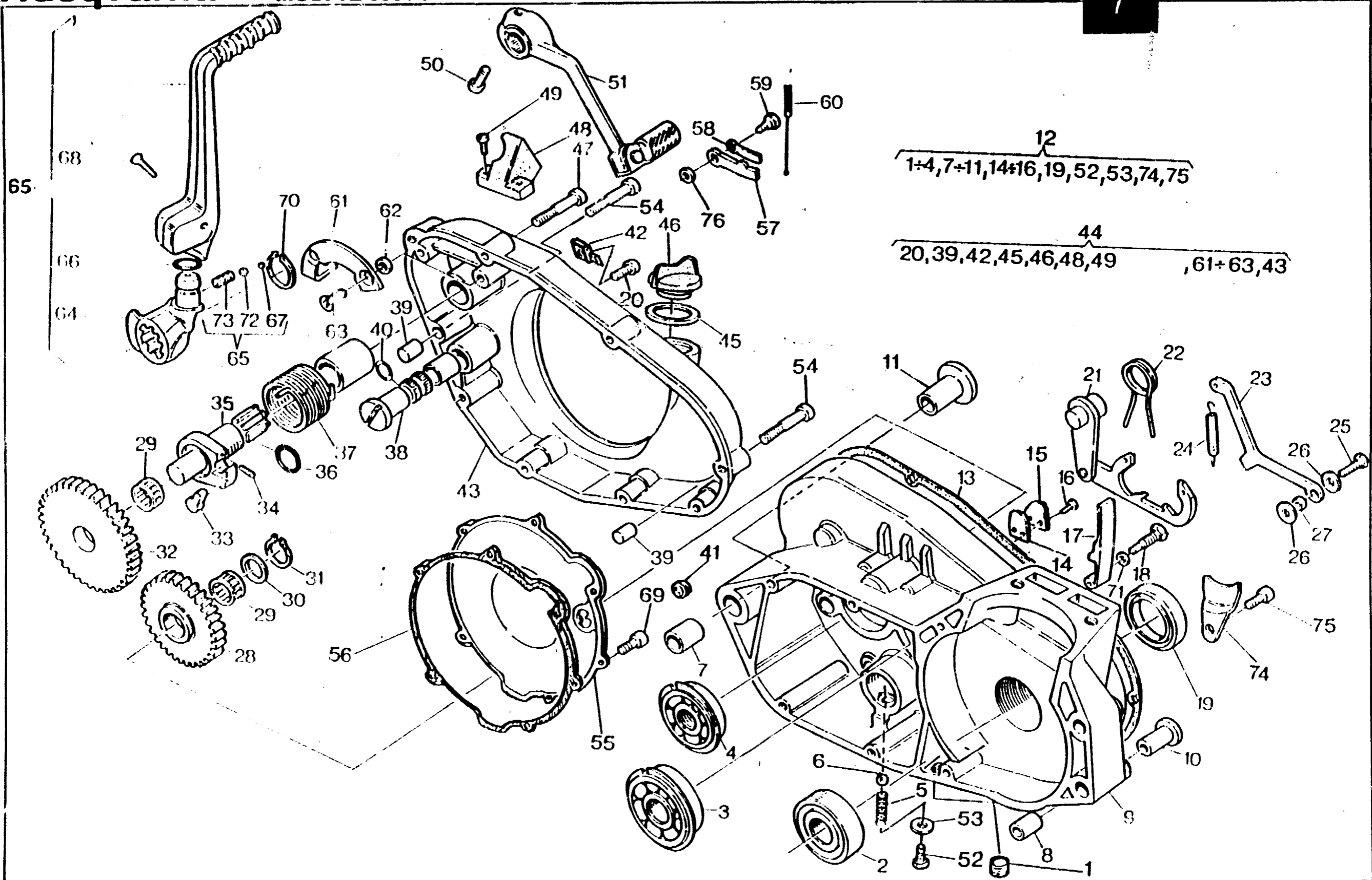
**SEMCARTER SIN., AVVIAMENTO - L.H. HALF CRANKCASE, STARTING  
CARTER G., DEMARRAGE - G. HAUSEDECKEL L., ANLASSER  
BANCADA IZQ., ARRANQUE**

TAVOLA  
DRAWING  
TABLE  
BILD  
TABLA

7

TE  
350 / 94

Note Notes Marka Notas	Pos. No. N. Index Pos.	N. Cod. Code No. Nr. Code Code Nr. N. Cod.	DENOMINAZIONE	NAME	DESIGNATION	BESCHREIBUNG	DENOMINACION	Qtà Qty Cte M.ge C.ad	Validità Validity Valdte Gültig Valdez
	28	1611271-01	Ingranaggio di rinvio	Gear	Engranaage	Zahnrad	Engranaje	1	
	29	8000 40449	Cuscinetto a rullini	Needle bearing	Roulement à aiguilles	Nadelkäfig	Cojinete de rodillos	2	
	30	8000 38110	Rosetta di rasamento Sp.0,3	Washer	Rondelle	Scheibe	Arandela	1	
	30	8B00 38110	Rosetta di rasamento Sp.0,5	Washer	Rondelle	Scheibe	Arandela	1	
	30	8F00 38110	Rosetta di rasamento Sp.1,0	Washer	Rondelle	Scheibe	Arandela	1	
	31	66N0 21205	Anello di fermo	Stop ring	Bague d'arrêt	Haltering	Anillo de retención	1	
	32	1615391-01	Ingranaggio avviamento	Driven gear	Engranaage conduit	Zahnrad	Engranaje conductor	1	
	33	1611680-01	Saltarello	Click	Cliquet	Strumhaken	Saltarelo	1	
	34	1611681-01	Molla	Spring	Ressort	Feder	Resorte	1	
	35	1611677-02	Albero avviamento	Starter crank shaft	Arbre de démarrage	Kickstarterwelle	Eje arranque	1	
	36	8000 60475	Anello OR	O-Ring	Bague OR	O-Ring	Anillo OR	2	
	37	1616362-01	Molla	Spring	Ressort	Feder	Resorte	1	
	38	1611746-01	Albero pedale cambio	Gearbox pedal shaft	Arbre pédale change de vitesse	Pedal Umsteuerungswelle	Eje pedal cambio	1	
	39	1611708-01	Spina di riferimento	Pin	Goupille	Stift	Clavija	2	
	40	8000 60474	Anello OR	O-Ring	Bague OR	O-Ring	Anillo OR	2	
	41	8000 53340	Oblò	Inspection plug	Capuchon de inspection	Stopfen	Portilla	1	
	42	8000 68710	Gommino	Rubber pad	Pièce caoutchouc	Gummistück	Junta de goma	1	
	44	8000 75764	Coperchio trasmissione compl.	Cover	Couvercle	Deckel	Tapa	1	
	45	8000 27960	Guarnizione	Gasket	Garnitue	Dichtung	Junta	1	
	46	8000 36786	Tappo	Plug	Bouchon	Verschluss	Tapón	1	
	47	60N10 2512	Vite	Screw	Vis	Schraube	Tomillo	5	
	48	8000 68584	Tampone ferma pedale	Pad	Tampon	Stopfen	Tampón	1	
	49	60N10 2900	Vite	Screw	Vis	Schraube	Tomillo	2	
	50	60N10 2510	Vite	Screw	Vis	Schraube	Tomillo	1	
	51	8000 69983	Leva cambio compl.	Gearchange lever	Levier comm. vitesse	Schalthebel	Palanca del cambio	1	
	52	8000 66101	Vite	Screw	Vis	Schraube	Tomillo	1	





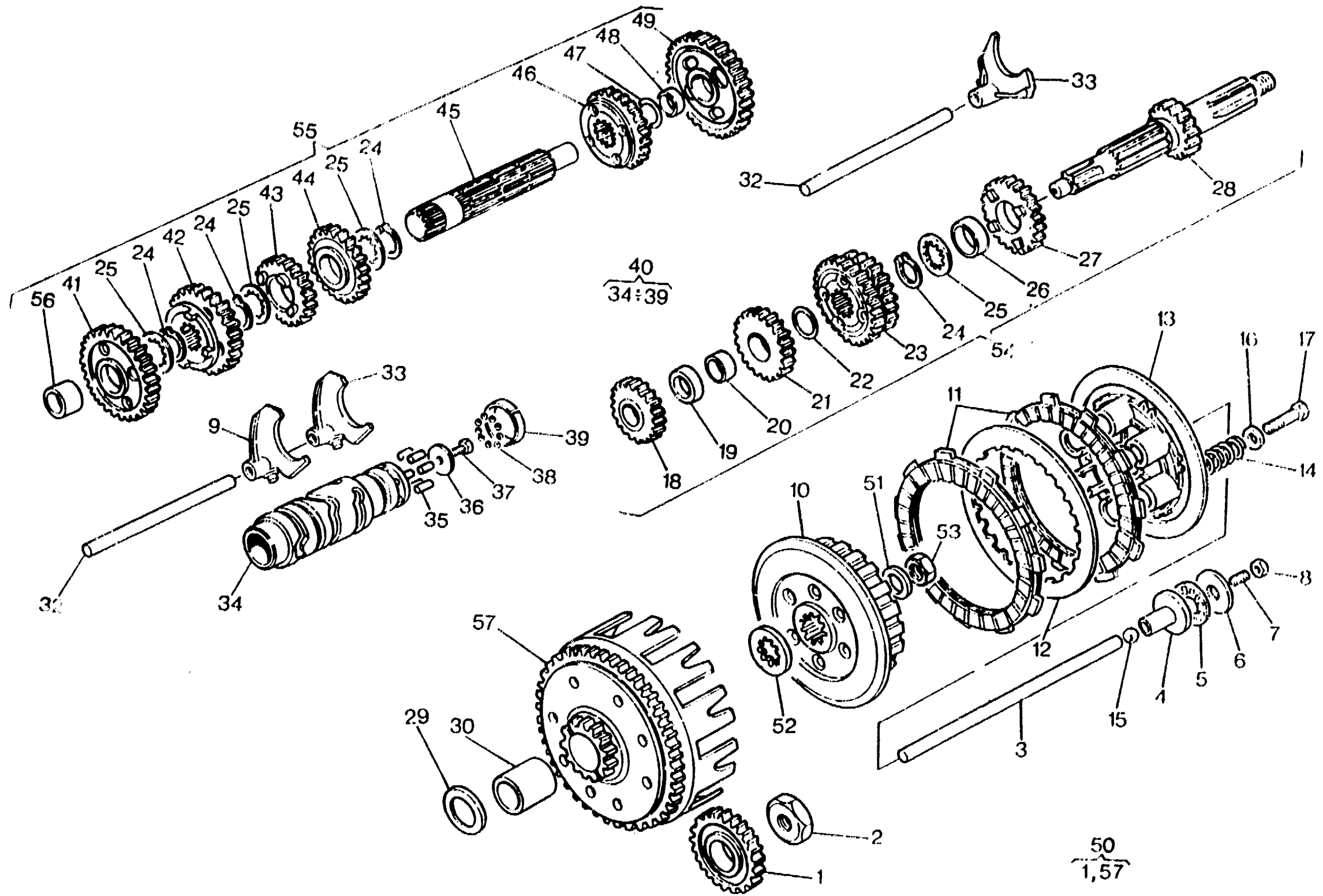
**SEMCARTER S.p.A., AVVIAMENTO - L.H. HALF CRANKCASE, STARTING  
CARTER G., DEMARRAGE - GEHAUSEDECKEL L., ANLASSER  
BANCADA IZQ., ARRANQUE**

**TAVOLA  
DRAWING  
TABLE  
BILD  
TABLA**

**7**

**TE  
350 / 94**

Nota Notes Notas	Pos. No. N. Inde- Pos.	N. Cod. Code No. Nr. Code Code Nr N. Cod.	DENOMINAZIONE	NAME	DESIGNATION	BESCHREIBUNG	DENOMINACION	Q.tà Qty Mts C.à	Validità Validity Validità Gültig Validez
	53	8000 47763	Bussola	Bushing	Douille	Buchse	Manguito	1	
	54	60N10 2513	Vite	Screw	Vis	Schraube	Tornillo	2	
	55	80A0 67216	Coperchio	Cover	Couvercle	Deckel	Tapa	1	
	56	8000 68191	Guarnizione	Gasket	Garniture	Dichtung	Junta	1	
	61	1611704-01	Piastrina fine corsa	Plate	Plaquette	Plättchen	Placa	1	
	52	1611706-01	Distanziale	Spacer	Entretoise	Distanzstück	Separador	2	
	63	8000 60577	Vite	Screw	Vis	Schraube	Tornillo	2	
	64	8000 68174	Mozzetto	Hub	Moyeau	Radnabe	Cubo	1	
	65	8000 69982	Pedale avviamento completo	Pedal	Pedale	Pedal	Pedal	1	
	66	8000 31271	Anello OR	O-Ring	Bague OR	O-Ring	Anillo OR	1	
	67	1611085-01	Tappo	Plug	Bouchon	Verschluss	Tapón	1	
	68	8000 58140	Vite	Screw	Vis	Schraube	Tornillo	1	
	69	60N10 7335	Vite	Screw	Vis	Schraube	Tornillo	6	
	70	66N0 21208	Anello di fermo	Stop ring	Bague d'arrêt	Haltering	Anillo de retención	1	
	71	8000 45194	Rosetta	Washer	Rondelle	Scheibe	Arandela	1	
	72	8000 60472	Sfera	Ball	Bille	Kugel	Esfera	1	
	73	1611084-01	Molla	Spring	Ressort	Feder	Resorte	1	
	74	8000 61269	Piastrina	Plate	Plaquette	Plättchen	Placa	1	
	75	60N10 2504	Vite	Screw	Vis	Schraube	Tornillo	1	







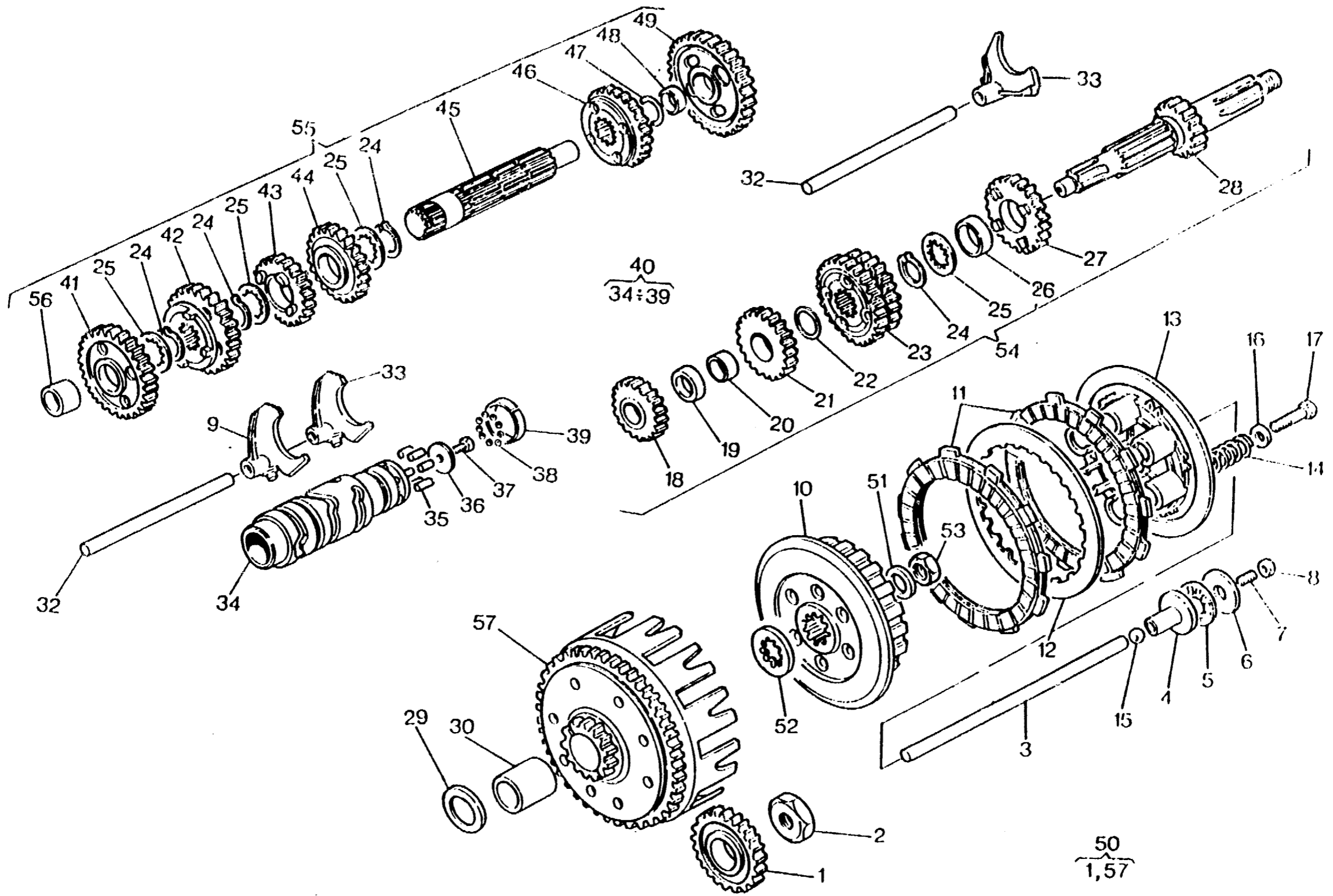
**CAMBIO, COMANDO CAMBIO, FRIZIONE - TRANSMISSION, SHIFTER, CLUTCH  
BOITE DE VITESSE, COMMANDE DE VITESSE, EMBRAYAGE - WECHSELGETRIEBE, GANGSCHALTUNG, KUPPLUNG  
CAMBIO, MANDO CAMBIO, ENBRAGUE**

**TAVOLA  
DRAWING  
TABLE  
BILD  
TABLA**

**8**

**TE  
350 / 94**

Note Notes Marka Notes	Pos. No. Index Pos.	N. Cod. Code No. Nr. Code Code Nr. N. Cod.	DENOMINAZIONE	NAME	DESIGNATION	BESHREIBUNG	DENOMINACION	Q.tà Qty C.te M. pe C. ad	Validità Validty Validte Gültig Valdez
	1	8000 69715	Ingranaggio conduttore	Driving gear	Engranaage conducteur	Zahnrad	Engranaje conductor	1	
	2	8000 59965	Dado	Nut	Ecrou	Mutter	Tuerca	1	
	3	1615315-02	Asta di forza	Fork tube	Barre de force	Druckstab	Varilla de fuerza	1	
	4	8000 54477	Piattello	Plate	Plateau	Teller	Placa	1	
	5	8000 35780	Cuscinetto assiale	Bearing	Roulement	Kugellager	Cojinete	1	
	6	8000 35781	Rosetta	Washer	Rondelle	Scheibe	Arandela	1	
	7	8000 54692	Vite	Screw	Vis	Schraube	Tornillo	1	
	8	61N1 15062	Dado	Nut	Ecrou	Mutter	Tuerca	1	
	9	8000 63425	Forcella 3ª vel.	Fork	Fourche	Gabel	Horquilla	1	
	10	8A00 48137	Mozzo frizione	Hub	Moyeau	Radnabe	Cubo	1	
	11	8B00 61095	Disco conduttore	Driving disc	Disque conducteur	Belagscheibe	Disco conductor	7	
	12	8000 51148	Disco condotto	Driven disc	Disque conduit	Stahlscheibe	Disco conducido	6	
	13	8000 48138	Piastra spingidischi	Plate	Plaque	Platte	Placa	1	
	14	8000 71230	Molla frizione	Clutch spring	Ressort embrayage	Kupplungsfeder	Resorte embrague	5	
	14	8000 42473	Molla frizione	Clutch spring	Ressort embrayage	Kupplungsfeder	Resorte embrague	5	
	15	6BN0 21509	Sfera	Ball	Bille	Kugel	Esfera	1	
	16	8000 21535	Rosetta	Washer	Rondelle	Scheibe	Arandela	5	
	17	60N10 1081	Vite	Screw	Vis	Schraube	Tornillo	5	
	18	1612362-01	Ingranaggio 2ª A.P.	Main shaft 2nd gear	Engrenage 2ème vitesse A.P.	Zahn. f. 2. Geschw. Antriebsw.	Engranaje 2º velocidad Eje P.	1	
	19	1612481-01	Distanziale	Spacer	Entretoise	Distanzstück	Separador	1	
	20	1612480-01	Bussola	Bushing	Douille	Buchse	Manguito	1	
	21	1612363-01	Ingranaggio 3ª A.P.	Main shaft 3rd gear	Engrenage 3ème vitesse A.P.	Zahn. f. 3. Geschw. Antriebsw.	Engranaje 3º velocidad Eje P.	1	
	22	1612842-01	Rosetta	Washer	Rondelle	Scheibe	Arandela	1	
	23	1612390-01	Ingran. 5ª e 6ª A.P.	Gear 5th - 6th speed	Engrenage 5ème 6ème	Zahnrad 5. - 6. Gang	Engranaje 5º - 6º velocidad	1	
	24	66N0 21211	Anello di fermo	Stop ring	Bague d'arrêt	Haltering	Anillo de retención	4	
	25	1611717-01	Rosetta	Washer	Rondelle	Scheibe	Arandela	4	





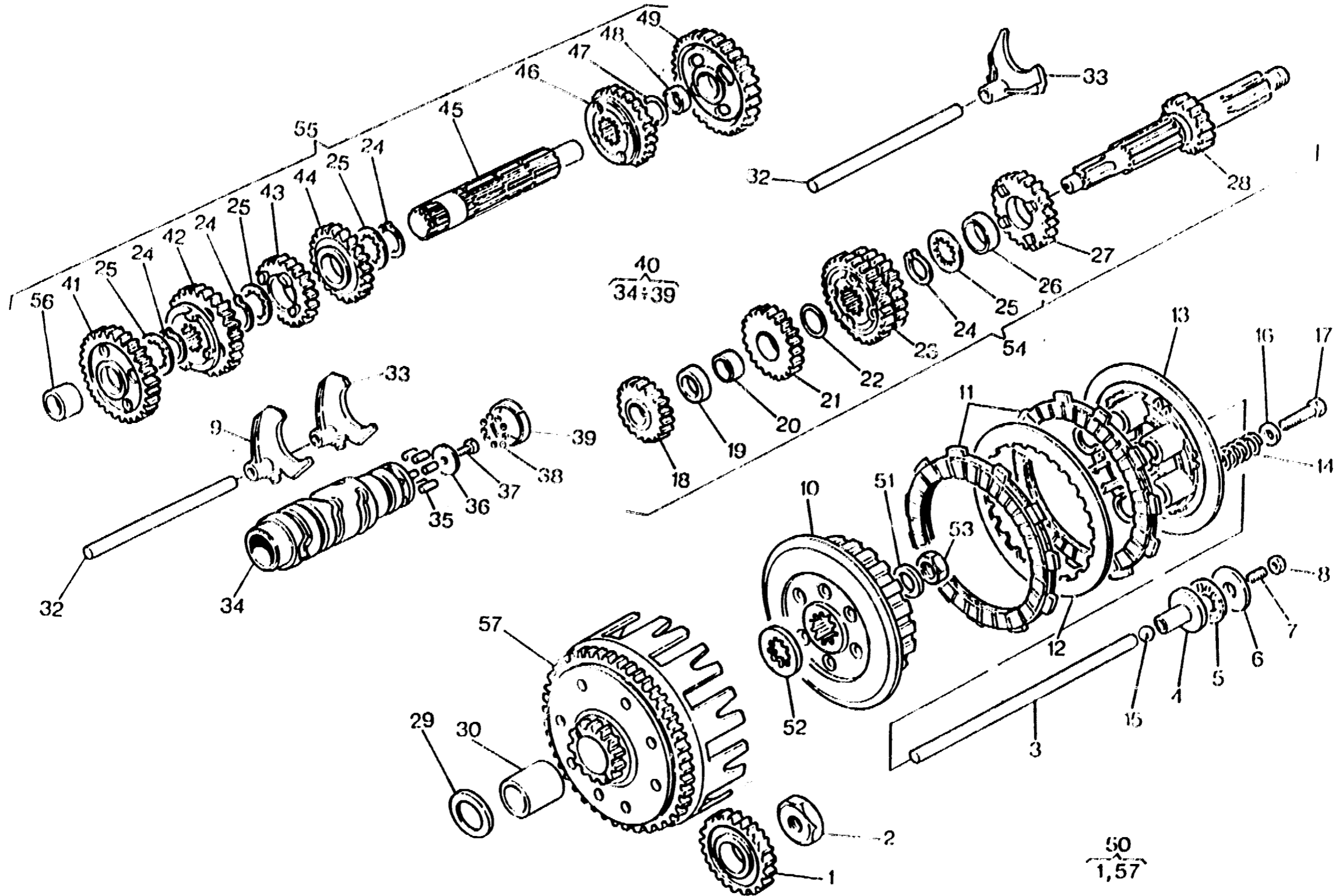
**CAMBIO, COMANDO CAMBIO, FRIZIONE - TRANSMISSION, SHIFTER, CLUTCH**  
**BOITE DE VITESSE, COMMANDE DE VITESSE, EMBRAYAGE - WECHSELGETRIEBE, GANGSCHALTUNG, KUPPLUNG**  
**CAMBIO, MANDO CAMBIO, ENBRAGUE**

TAVOLA  
DRAWING  
TABLE  
BILD  
TABLA

8

TE  
350 / 94

Note Notes Mark Notas	Pos No. Index Pos.	N. Cod. Code No. Nr. Code Code Nr. N. Cod.	DENOMINAZIONE	NAME	DESIGNATION	BESCHREIBUNG	DENOMINACION	Q.tà Qty Q.té M.ge C.éd	Validà Validity Validé Gültig Validez
	26	8000 63821	Bussola	Bushing	Douille	Buchse	Manguito	1	
	27	1611837-01	Ingranaggio 4 <sup>a</sup> A.P.	Main shaft 4th gear	Engrenage 4ème vitesse A.P.	Zahn. f. 4. Geschw. Antriebsw.	Engranaje 4° velocidad Eje P.	1	
	28	8000 69736	Albero primario	Main shaft	Arbre primaire	Hauptwelle	Eje primario	1	
	29	8E00 30053	Rosetta di rasamento	Washer	Rondelle	Scheibe	Arandela	1	
	30	1615388 01	Bussola	Bushing	Douille	Buchse	Manguito	1	
	32	1611699-01	Perno	Pin	Pivot	Bolzen	Perno	2	
	33	1612384-01	Forcella cambio	Fork	Fourche	Gabel	Horquilla	2	
	35	8000 35823	Rullino	Roller	Aiguille	Rolle	Rodillo	6	
	36	8000 30326	Rosetta	Washer	Rondelle	Scheibe	Arandela	1	
	37	8000 60473	Vite	Screw	Vis	Schraube	Tornillo	1	
	38	8000 60472	Sfera	Ball	Bille	Kugel	Esfera	11	
	39	1612699-01	Anello esterno	Ring	Bague	Ring	Anillo	1	
	40	1611701-01	Albero forcelle cambio compl.	Driving shaft gearbox forks	Arbre comm. fourches trans.	Antriebswelle Schaltgabel	Eje mando horquilla cambio	1	
	41	1612365-02	Ingranaggio 2 <sup>a</sup> A.S.	Secondary shaft 2nd gear	Engrenage 2ème vitesse A.S.	Zah. f. 2. Geschw. Vorgelegew.	Engranaje 2° velocidad Eje S.	1	
	42	8000 63424	Ingranaggio 3 <sup>a</sup> A.S.	Secondary shaft 3rd gear	Engrenage 3ème vitesse A.S.	Zah. f. 3. Geschw. Vorgelegew.	Engranaje 3° velocidad Eje S.	1	
	43	1612357-01	Ingranaggio 6 <sup>a</sup> A.S.	Secondary shaft 6th gear	Engrenage 6ème vitesse A.S.	Zah. f. 6. Geschw. Vorgelegew.	Engranaje 6° velocidad Eje S.	1	
	44	1611715-01	Ingranaggio 5 <sup>a</sup> A.S.	Secondary shaft 5th gear	Engrenage 5ème vitesse A.S.	Zah. f. 5. Geschw. Vorgelegew.	Engranaje 5° velocidad Eje S.	1	
	45	8000 60463	Albero secondario	Layshaft	Arbre secondaire	Vorgelegewelle	Eje secundario	1	
	46	1612388-01	Ingranaggio 4 <sup>a</sup> A.S.	Secondary shaft 4th gear	Engrenage 4ème vitesse A.S.	Zah. f. 4. Geschw. Vorgelegew.	Engranaje 4° velocidad Eje S.	1	
	47	1513714-01	Rosetta	Washer	Rondelle	Scheibe	Arandela	1	
	48	1612415-01	Bussola	Bushing	Douille	Buchse	Manguito	1	
	49	1612361-01	Ingranaggio 1 <sup>a</sup> A.S.	Gear 1st speed	Engrenage 1ère	Zahnrad 1. Gang	Engranaje 1° velocidad	1	
	50	8000 63729	Coppia ingran. trasm. primaria	Set of matched primary	Engrenages trans. prim.	Stirnradpaar	Copla engranaje trans. primaria	1	
	51	8000 36857	Rosetta di sicurezza	Washer	Rondelle	Scheibe	Arandela	1	
	52	8A00 38350	Rosetta	Washer	Rondelle	Scheibe	Arandela	1	
	53	8000 36856	Dado	Nut	Ecrou	Mutter	Tuerca	1	





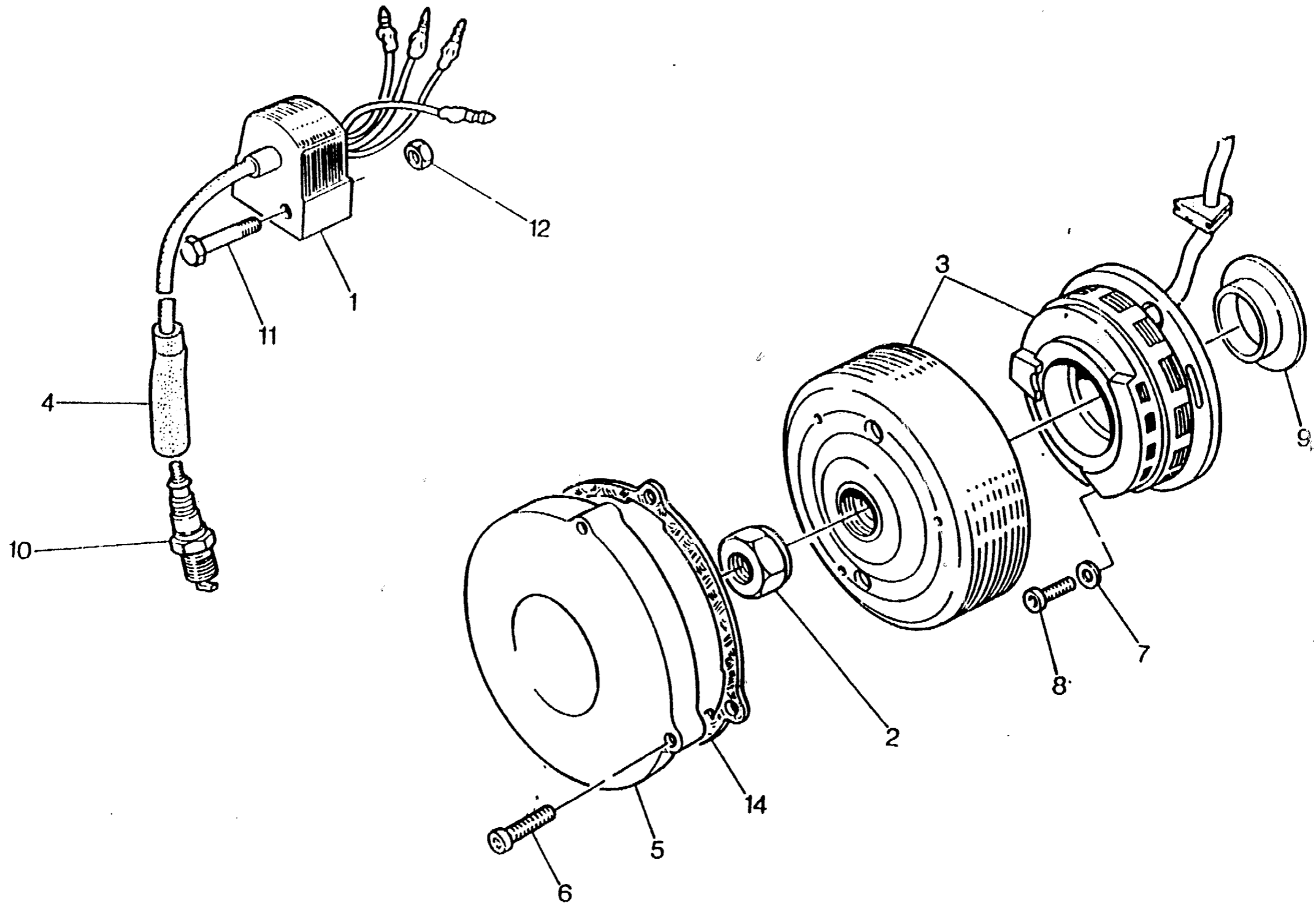
**CAMBIO, COMANDO CAMBIO, FRIZIONE - TRANSMISSION, SHIFTER, CLUTCH**  
**BOITE DE VITESSE, COMMANDE DE VITESSE, EMBRAYAGE - WECHSELGETRIEBE, GANGSCHALTUNG, KUPPLUNG**  
**CAMBIO, MANDO CAMBIO, ENBRAGUE**

TAVOLA  
DRAWING  
TABLE  
BILD  
TABLA

8

TE  
350 / 94

Note Notes Marka Notas	Pos. No. Index Pos.	N. Cod. Code No. Fr. Code Code Nr N. Cod.	DENOMINAZIONE	NAME	DESIGNATION	BESCHREIBUNG	DENOMINACION	Qty Qty Menge C. ad	Valida Validity Validez Gültig Validez
	54	8000 69737	Albero primario completo	Main shaft	Arbre primaire	Hauptwelle	Eje principal completo	1	
	55	8000 60470	Albero secundario completo	Layshaft compl.	Arbre secondaire compl.	Vorgelegewelle kpl.	Eje secundario completo compl.	1	
	56	8000 63822	Bussola	Bushing	Douille	Buchse	Manguito	1	
	57	8000 69722	Campana frizione completo	Clutch housing compl.	Cage embrayage compl.	Kupplungskorb kpl.	Campana embrague compl.	1	
			● = A richiesta	● = Upon request	● = Sur demande	● = Auf Anfrage	● = Bajo pedido		





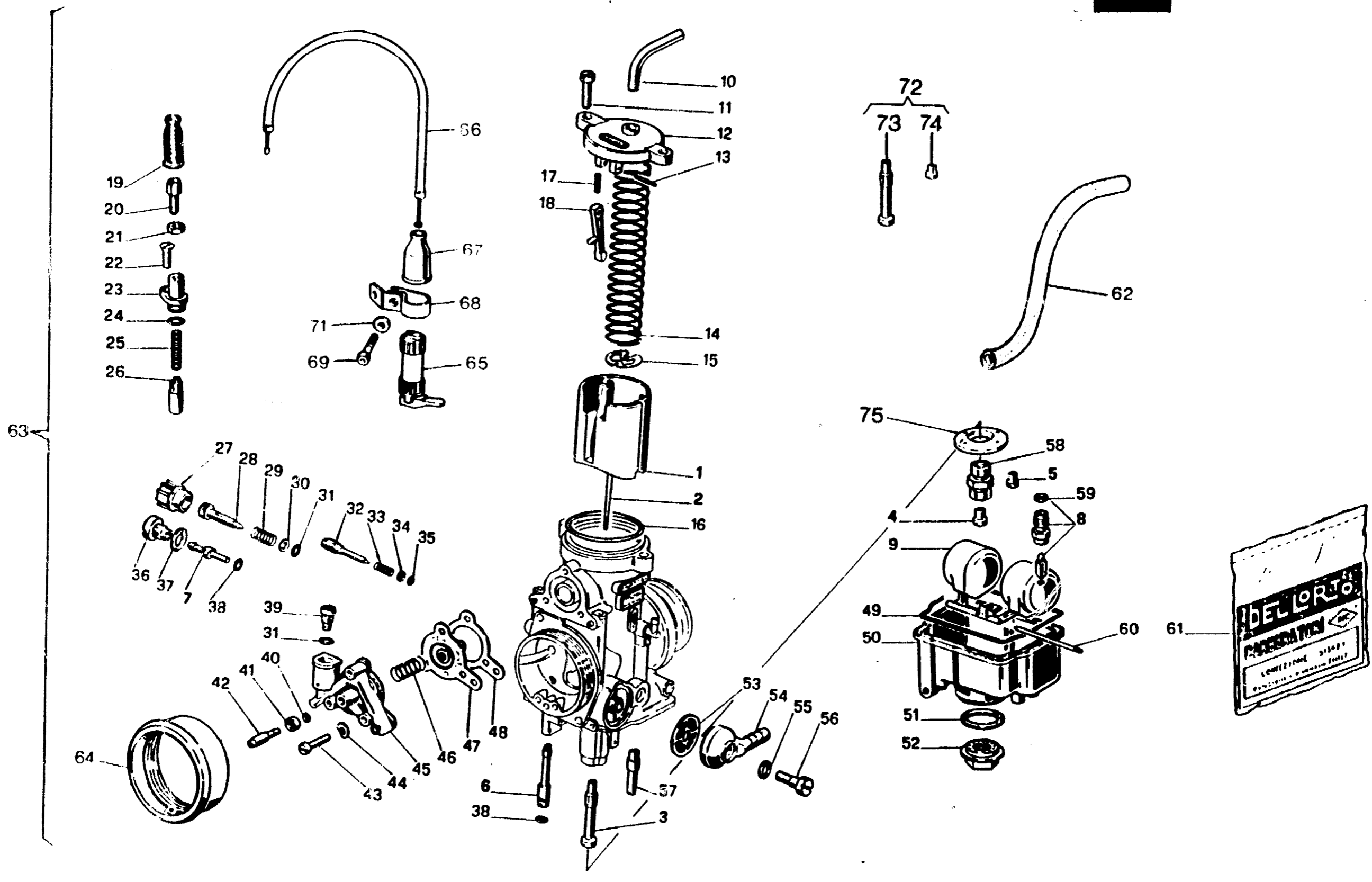
**ACCENSIONE - IGNITION  
ALLUMAGE - ZUNDUNG  
ENCENDIDO**

TAVOLA  
DRAWING  
TABLE  
BILO  
TABLA

**9**

**TE  
350 / 94**

Note Notes Marka Notas	Pos. No. N. Index Pos.	N. Cod. Code No. Nr. Code Code Nr. N. Cod.	DENOMINAZIONE	NAME	DESIGNATION	BESHREIBUNG	DENOMINACION	Q.tà Qty Q.té M.ge C.ad	Validità Validity Validez Gültig Validez
	1	8000 68904	Bobina completa	Coil compl.	Bobine compl.	Zündspule kpl.	Bobina compl.	1	
	2	8000 59964	Dado	Nut	Ecrou	Mutter	Tuerca	1	
	3	8000 68902	Alternatore compl.	Alternator compl.	Alternateur compl.	Lichtmaschine kpl.	Alternador compl.	1	
	4	1615382-01	Cappuccio candela	Cap	Capuchon	Kappe	Capuchón	1	
	5	80B0 60559	Coperchio accensione	Cover	Couvercle	Deckel	Tapa	1	
	6	60N10 2512	Vite	Screw	Vis	Schraube	Tornillo	3	
	7	8000 36137	Rosetta	Washer	Rondelle	Scheibe	Arandela	3	
	8	60N10 2487	Vite	Screw	Vis	Schraube	Tornillo	3	
	9	8000 61270	Distanziale	Spacer	Entrebise	Distanzstück	Separador	1	
●	10	1615383-01	Candela "NGK"	Spark plug	Bougie	Zündkerze	Bujía	1	
●	10	8000 77478	Candela "CHAMPION"	Spark plug	Bougie	Zündkerze	Bujía	1	
	11	8000 62731	Vite	Screw	Vis	Schraube	Tornillo	2	
	12	8000 56409	Dado	Nut	Ecrou	Mutter	Tuerca	2	
	14	1615275-01	Guarnizione	Gasket	Garniture	Dichtung	Junta	1	
			● = In alternativa	● = In alternative	● = En alternative	● = Die Auswahl	● = En alternativa		







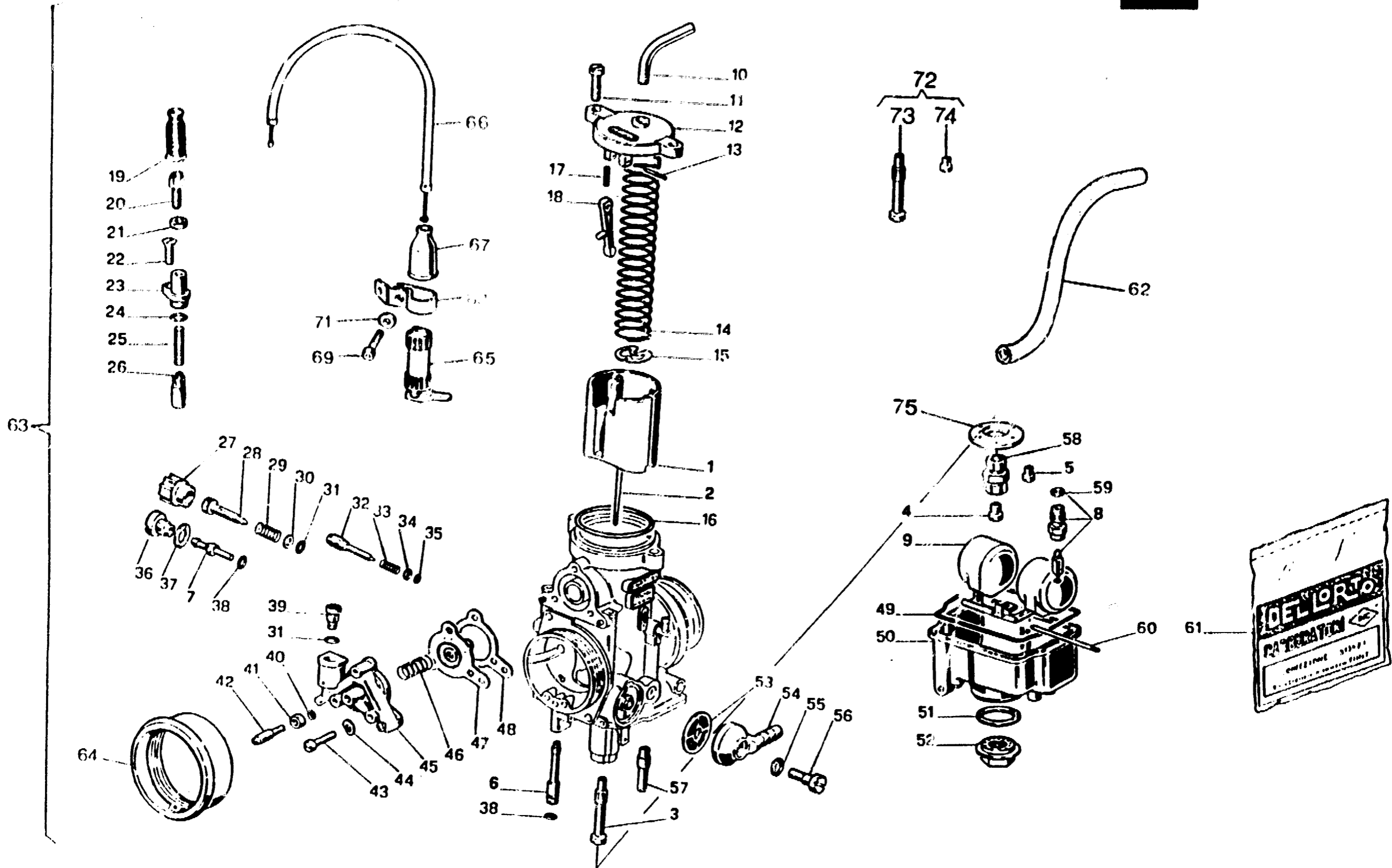
**CARBURATORE - CARBURETOR  
CARBURATEUR - VERGASER  
CARBURADOR**

TAVOLA  
DRAWING  
TABLE  
BILD  
TABLA

**10**

**TE  
350 / 94**

Note Notes Notas	Pos No N. Inde- Pos	N. Cod. Code No Nr. Code Code Nr N. Cod	DENOMINAZIONE	NAME	DESIGNATION	BESCHREIBUNG	DENOMINACION	QTY MOnt CAGE	Valore Value Valore Gültig Valdez
	1	8A00 55248	Valvola gas 40/3	Throttle valve	Papillon de gaz	Drosselklappe	Válvula	1	
	2	80W0 27910	Spillo conico K32 (2ª tacca)	Needle	Pointe à conique	Kon. Nadel	Pasador cónico	1	
	3	80D0 24058	Polverizzatore 258 AB	Fuel nozzle	Pulvérisateur	Einspritzdüse	Pulverizador	1	
	4	8BC0 12041	Getto massimo 138	Main jet	Gicleur principal	Hauptdüse	Chiclé máximo	1	
	5	80F00 5761	Getto minimo 58	Idle jet	Gicleur minimum	Leerlaufdüse	Chiclé mínimo	1	
	6	80E0 12032	Getto avviamento 65	Starting jet	Gicleur de starter	Starterdüse	Chiclé arranque	1	
	7	80A0 40596	Getto pompa 30	Pump jet	Gicleur pompe	Pumpendüse	Chiclé bomba	1	
	8	8000 25117	Valvola a spillo 250	Needle valve	Soupape à pointeau	Nadelventil	Válvula de aguja	1	
	9	8000 34128	Galleggiante gr.12,5	Floater	Flotteur	Schwimmer	Flotador	1	
	10	8000 67457	Tubetto	Tube	Tuyau	Rohr	Tubo	1	
	11	8000 23981	Vite	Screw	Vis	Schraube	Tomillo	2	
	12	8000 40579	Coperchio	Cover	Couvercle	Deckel	Tapa	1	
	13	8000 40587	Perno leva coman. pompa	Pin	Pivot	Bolzen	Perno	1	
	14	8000 35086	Molla	Spring	Ressort	Feder	Resorte	1	
	15	8000 23979	Fermaglio	Retainer	Arret	Klammer	Abrazadera de sujeción	1	
	16	●	Guarnizione	Gasket	Garniture	Dichtung	Junta	1	
	17	8000 40586	Molla	Spring	Ressort	Feder	Resorte	1	
	18	8000 40585	Leva coman. pompa	Lever	Levier	Hebel	Palanca	1	
	19	8000 12451	Cappuccio	Cap	Capuchon	Kappe	Capuchón	1	
	20	80000 4103	Vite	Screw	Vis	Schraube	Tomillo	1	
	21	80000 4104	Dado	Nut	Ecrou	Mutter	Tuerca	1	
	22	8000 32855	Vite	Screw	Vis	Schraube	Tomillo	1	
	23	8000 40582	Coperchio	Cover	Couvercle	Deckel	Tapa	1	
	24	●	Guarnizione	Gasket	Garniture	Dichtung	Junta	1	
	25	8000 40581	Molla	Spring	Ressort	Feder	Resorte	1	
	26	8000 40580	Dispositivo avviamento	Starting device	Dispositif de démarrage	Startvorrichtung	Dispositivo puesta en marcha	1	





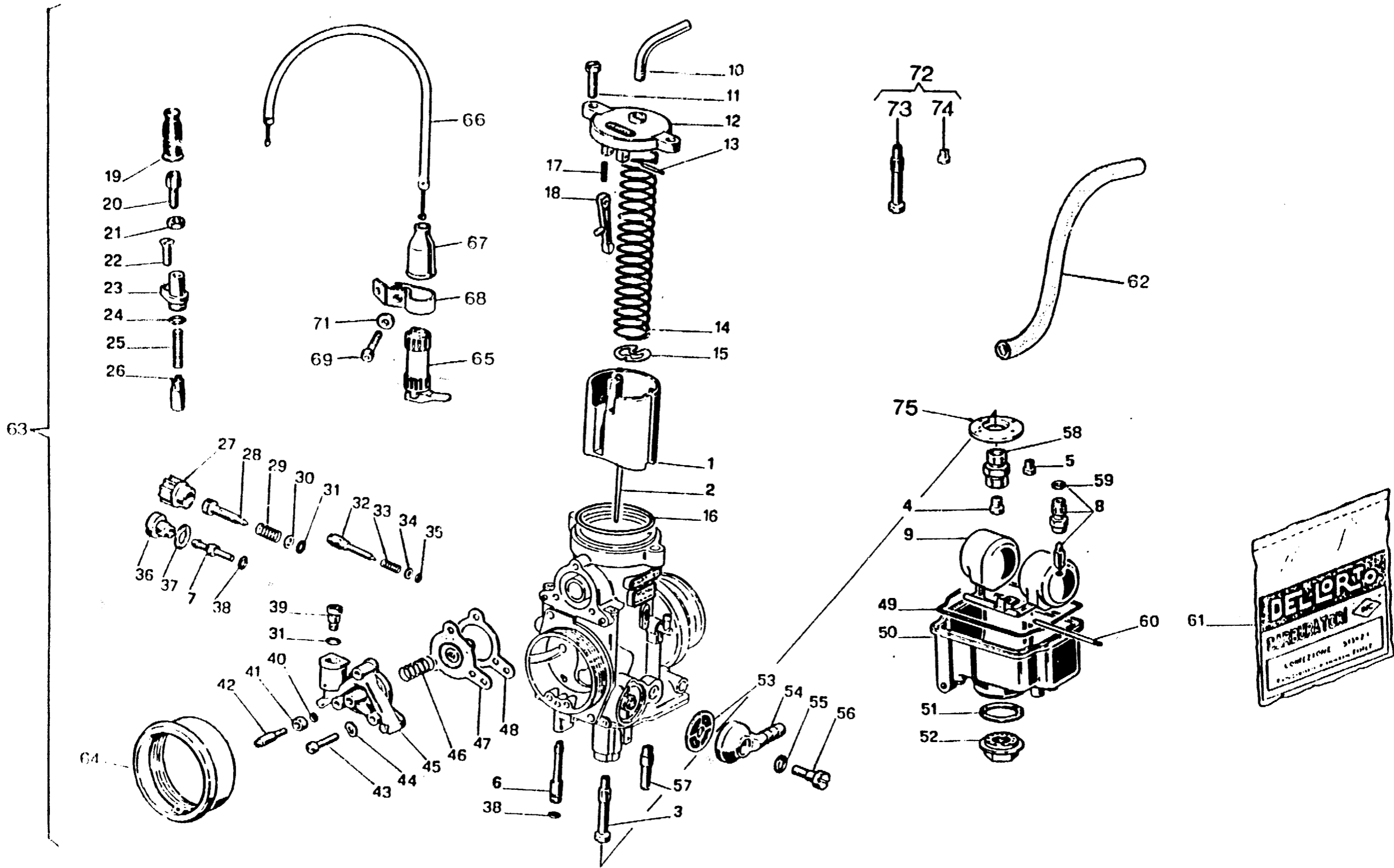
**CARBURATORE - CARBURETOR  
CARBURATEUR - VERGASER  
CARBURADOR**

TAVOLA  
DRAWING  
TABLE  
BLD  
TAPLA

10

TE  
350 / 94

Note Notes Notes Notas	Pos No. N. nde. Pos	N. Cod. Code No. Nr. Code Code Nr. N. Cod.	DENOMINAZIONE	NAME	DESIGNATION	BESCHREIBUNG	DENOMINACION	Q.tà Qty Q.té M.ge C.ad	Valore Value Valeur Cuing Valdez
	27	8000 57413	Pomello	Knob	Poignée	Knopf	Pomo	1	
	28	8000 12029	Vite	Screw	Vis	Schraube	Tomillo	1	
	29	8000 12030	Molla	Spring	Ressort	Feder	Resorte	1	
	30	8000 23933	Rosetta	Washer	Rondelle	Scheibe	Arandela	1	
	31	●	Guarnizione	Gasket	Garniture	Dichtung	Junta	1	
	32	8000 40620	Vite regolazione minimo	Idling mixture adj. screw	Vis réglage mélange de ralenti	Regulierschraube	Tomillo regul. mezcla ralenti	1	
	33	8000 12034	Molla	Spring	Ressort	Feder	Resorte	1	
	34	8000 23985	Rosetta	Washer	Rondelle	Scheibe	Arandela	1	
	35	●	Guarnizione	Gasket	Garniture	Dichtung	Junta	1	
	36	8000 40597	Portagetto	Jet-holder	Porte-giclier	Düsenträger	Porta-chiclé	1	
	37	●	Guarnizione	Gasket	Garniture	Dichtung	Junta	1	
	38	●	Guarnizione	Gasket	Garniture	Dichtung	Junta	1	
	39	8000 40595	Valvola mandata pompa	Pump del. valve	Soupape réfoul. pompe	Pumpendruckventil	Válvula envío bomba	1	
	40	●	Guarnizione	Gasket	Garniture	Dichtung	Junta	1	
	41	8000 40592	Dado	Nut	Ecrou	Mutter	Tuerca	1	
	42	8000 40591	Vite	Screw	Vis	Schraube	Tomillo	1	
	43	8000 40589	Vite	Screw	Vis	Schraube	Tomillo	3	
	44	8000 40590	Rosetta	Washer	Rondelle	Scheibe	Arandela	3	
	45	8000 40588	Coperchio	Cover	Couvercle	Deckel	Tapa	1	
	46	8000 40594	Molla	Spring	Ressort	Feder	Resorte	1	
	47	8000 40593	Membrana pompa	Pump diaphragm	Diaphragme pompe	Pumpenmembrane	Membrana bomba	1	
	48	●	Guarnizione	Gasket	Garniture	Dichtung	Junta	1	
	49	●	Guarnizione	Gasket	Garniture	Dichtung	Junta	1	
	50	8000 36500	Vaschetta	Chamber	Cuvette	Becken	Cubeta	1	
	51	●	Guarnizione	Gasket	Garniture	Dichtung	Junta	1	
	52	8000 33211	Tappo	Plug	Bouchon	Verschluss	Tapón	1	





**CARBURATORE - CARBURETOR**  
**CARBURATEUR - VERGASER**  
**CARBURADOR**

TAVOLA  
DRAWING  
TABLE  
BILD  
TABLA

**10**

**TE**  
**350 / 94**

Note Notes Notas	Pos. No. N. Index Pos.	N. Cod. Code No. Nr. Code Code Nr. N. Cod.	DENOMINAZIONE	NAME	DESIGNATION	BESCHREIBUNG	DENOMINACION	Q.tà Qty Q.tà M.ge C.ad	Validità Validity Validez
	53	8000 12045	Filtro benzina	Fuel filter	Filtre essence	Benzinfilter	Filtro gasolina	1	
	54	8000 12046	Pipetta	Pipette	Pipette	Pipette	Pipa	1	
	55	●	Guarnizione	Gasket	Garnitue	Dichtung	Junta	1	
	56	8000 12048	Vite	Screw	Vis	Schraube	Tornillo	1	
	57	8000 40584	Valvola aspirazione	Inlet valve	Soupape admission	Einlass-Ventil	Válvula aspiración	1	
	58	8000 23990	Portagetto	Jet-holder	Porte-gicleur	Düsenträger	Porta-chiclé	1	
	59	●	Guarnizione	Gasket	Garnitue	Dichtung	Junta	1	
	60	8000 32867	Perno	Pin	Pivot	Bolzen	Perno	1	
	61	8000 68110	Busta guarnizioni	Gasket set	Jeu joints	Dichtungssatz	Serie juntas	1	
	62	8000 67498	Tubo sfiato	Tube	Tuyau	Rohr	Tubo	1	
	63	8A00 63648	Carburatore completo	Carburetor assy	Carbureteur complet	Vegaser, kpl.	Carburador compl.	1	
	64	8000 63655	Cornetto presa aria	Pipe	Manchon	Muffe	Tubo toma aire	1	
	65	8A00 40877	Leva comando starter	Lever	Levier	Hebel	Palanca	1	
	66	8A00 67444	Trasmissione comando starter	Starter wire	Trasm. comm. starter	Anlassen Kabel	Transm. mando starter	1	
	67	8000 42980	Cappuccio	Cap	Capuchon	Kappe	Capuchón	1	
	68	8000 67434	Staffetta	Bracket	Etrier	Buegel	Brida	1	
	69	60N10 1048	Vite	Screw	Vis	Schraube	Tornillo	1	
	71	62N1 15503	Rosetta	Washer	Rondelle	Scheibe	Arandela	1	
★	72	8000 72092	Kit omologazione ECE	ECE homologation kit	Gr. homolog. ECE	Ratifikation ECE Gruppe	Kit homologacion ECE	1	
★	73	80C0 24058	Polverizzatore 262 AB	Fuel nozzle	Pulvérisateur	Einspritzdüse	Pulverizador	1	
★	74	80C00 5761	Getto minimo 55	Idle jet	Gicleur minimum	Leerlaufdüse	Chiclé mínimo	1	
	75	8000 32866	Fondello	Bottom	Fond	Bodenscheibe	Casquillo	1	

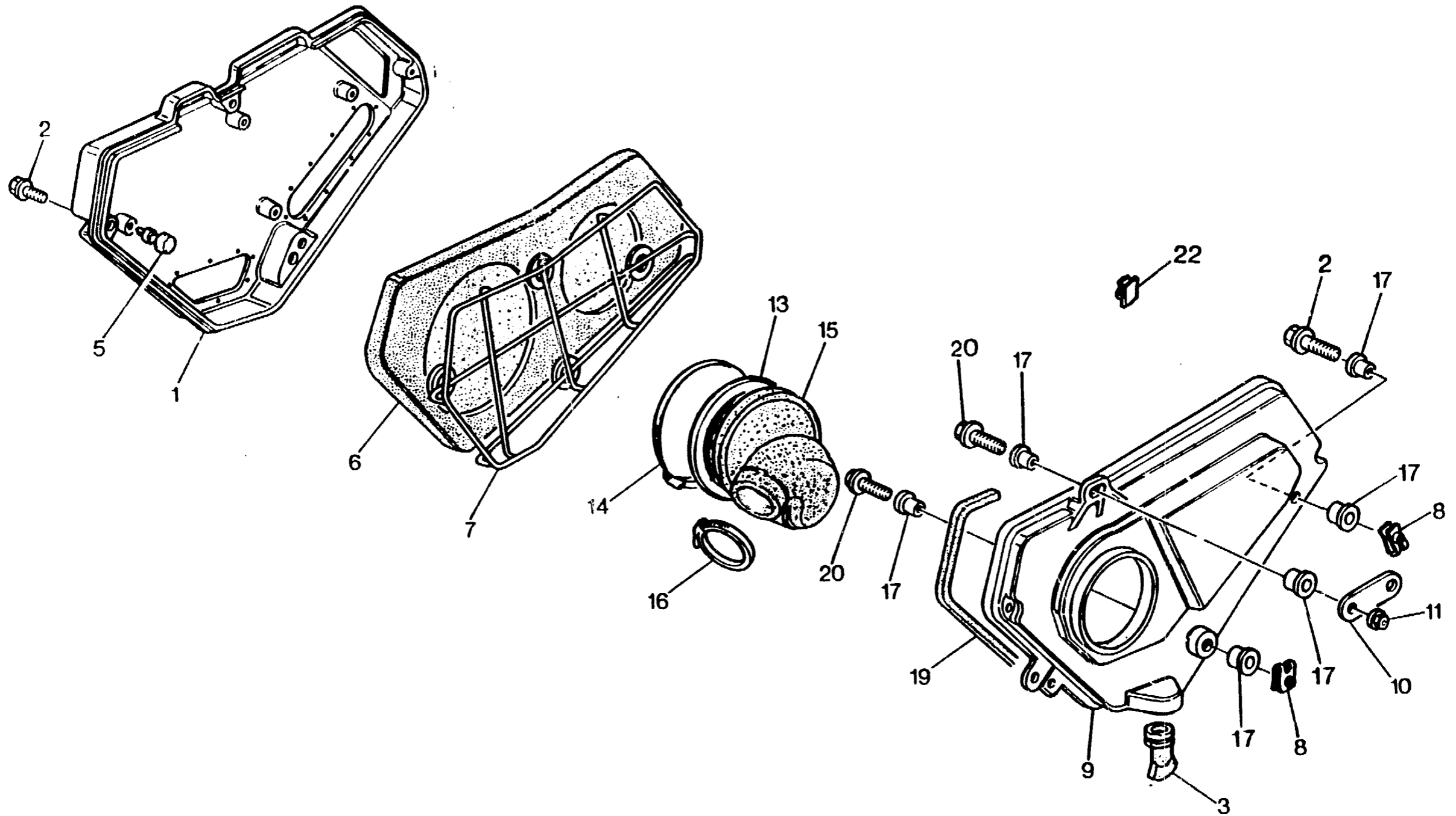
● = Contenuto nella busta guarnizioni Pos.61  
★ = A richiesta

● = Gasket bag No.61  
★ = Upon request

● = Dans l'enveloppe à joints N 61  
★ = Sur demande

● = Imbeutel d. Dichtungen enthält. Index 61  
★ = Auf Anfrage

● = En el saquito de guarniciones Pos.61  
★ = Bajo pedido





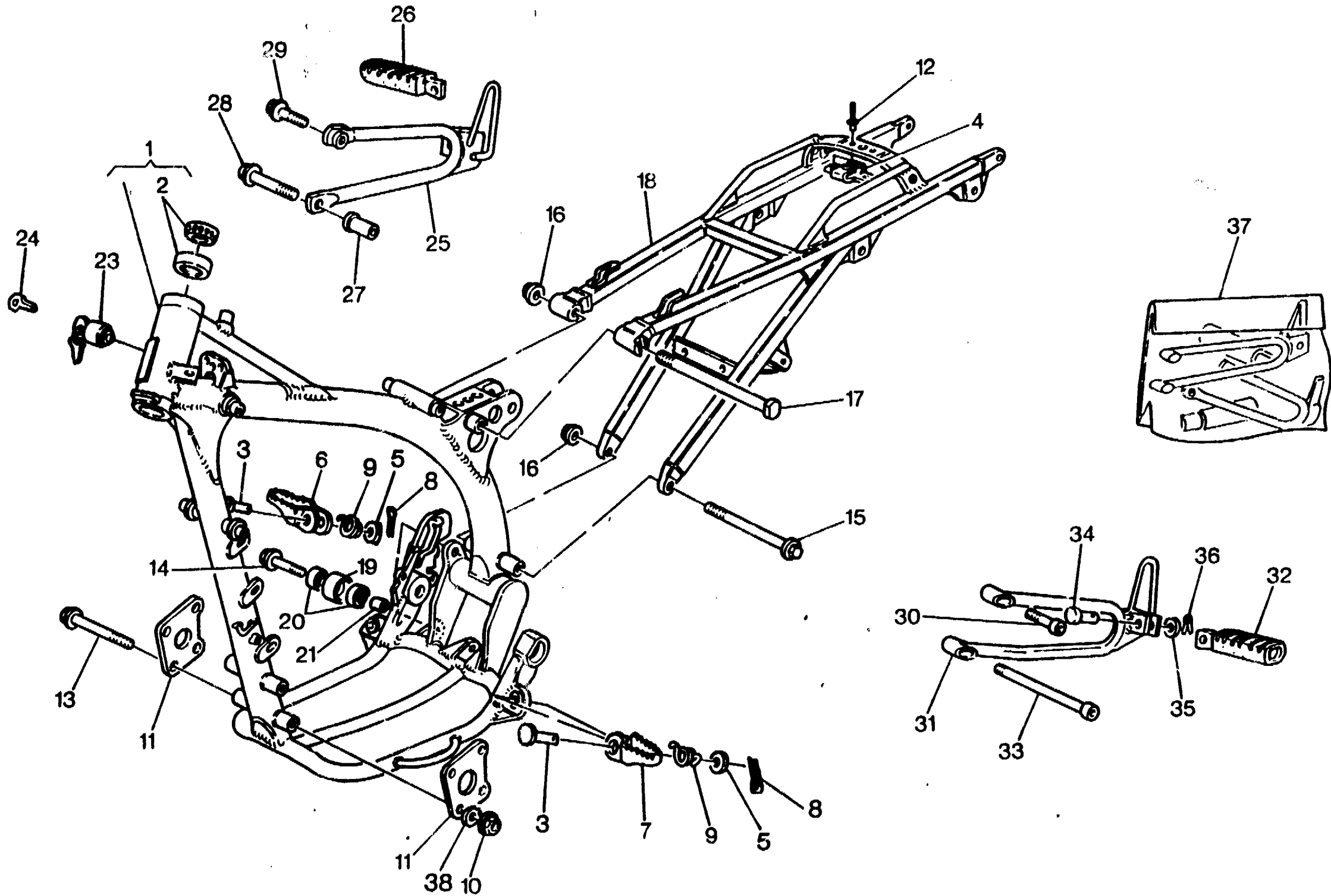
FILTRO ARIA - AIR FILTER  
FILTRE AIRE - AIRFILTER  
FILTRO DE AIRE

TAVOLA  
DRAWING  
TABLE  
B.L.D  
TABLA

11

TE  
350 / 94

Note Notes Notas	Pos No. Indice Pos.	N. Cod. Code No Nr. Code Code Nr N. Cod.	DENOMINAZIONE	NAME	DESIGNATION	BESCHREIBUNG	DENOMINACION	Qty Q.té M.ge C.ad	Valdés Valede Gung Valdez
	1	8000 69782	Coperchio	Cover	Couvercle	Deckel	Tapa	1	
	2	8000 62727	Vite	Screw	Vis	Schraube	Tornillo	3	
	3	8000 55101	Tappo	Plug	Bouchon	Verschluss	Tapón	1	
	5	8000 67970	Tampone	Pad	Tampon	Stopfen	Tampón	1	
	6	8000 69783	Filtro aria	Air filter	Filtre à air	Luftfilter	Filtro aire	1	
	7	8000 69784	Gabbia filtro	Cleaner cage	Cage pour filtre	Filterkafig	Caja filtro	1	
	8	8000 46893	Dado	Nut	Ecrou	Mutter	Tuerca	2	
	9	8000 75671	Scatola filtro	Air filter box	Boîte filtre	Filterkasten	Caja filtro aire	1	
	10	1515803-01	Piastrina	Plate	Plaquette	Plättchen	Placa	1	
	11	8000 44240	Dado	Nut	Ecrou	Mutter	Tuerca	1	
	13	8000 75673	Protezione	Guard	Protection	Schutz	Protección	1	
	14	8F00 56515	Fascetta	Clamp	Collier	Schelle	Banda	1	
	15	8000 75672	Raccordo	Union	Raccord	Anschluss	Empalme	1	
	16	8000 37906	Fascetta	Clamp	Collier	Schelle	Banda	1	
	17	8000 45495	Bussola	Bushing	Douille	Buchse	Manguito	3	
	19	8A00 60652	Guarnizione	Gasket	Garniture	Dichtung	Junta	1	
	20	8000 62728	Vite	Screw	Vis	Schraube	Tornillo	2	
	22	8000 56806	Gancio	Hook	Crochet	Haken	Gancho	1	







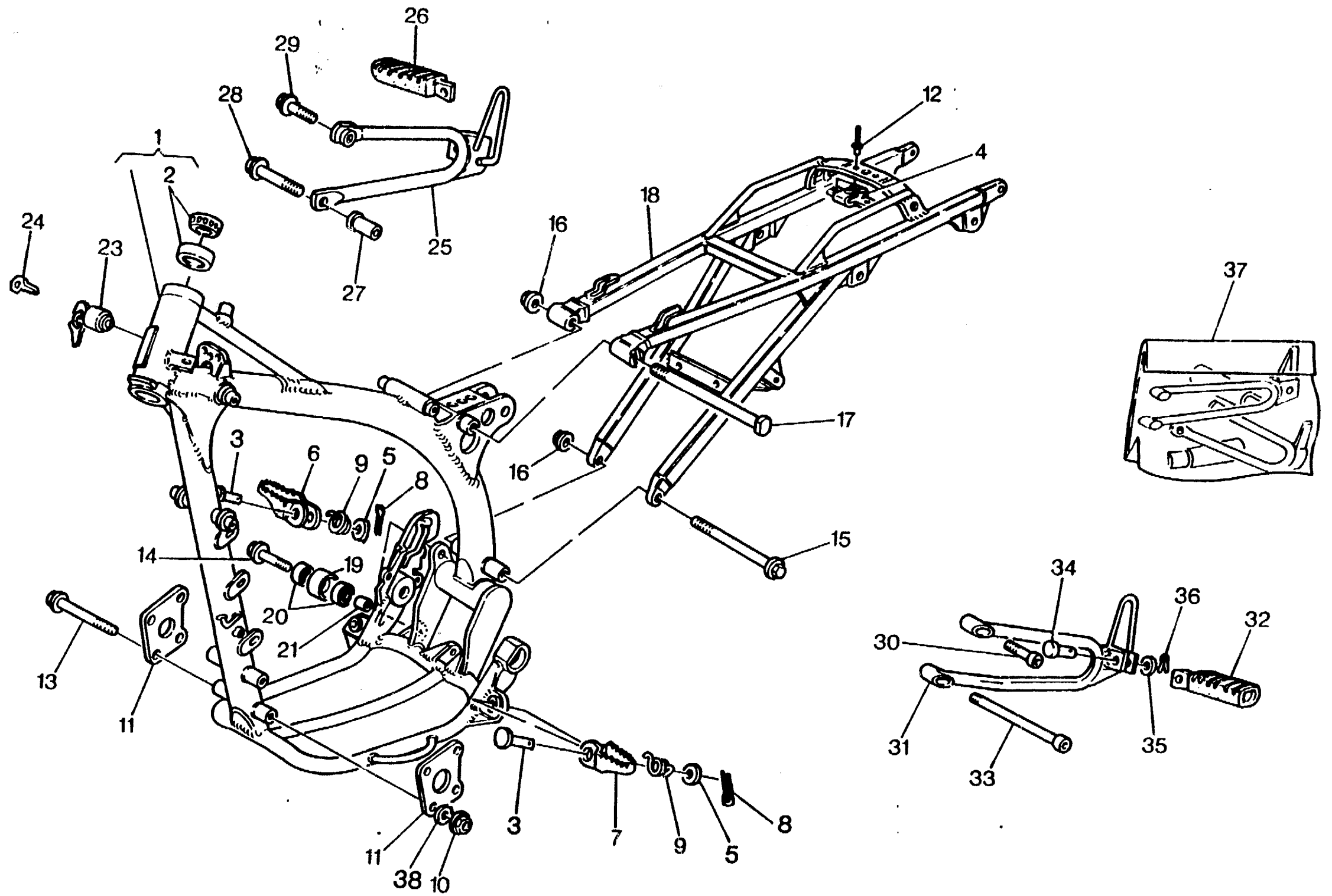
**TELAIO, PEDANE - FRAME, FOOT RESTS  
CADRE, REPOSE PIEDS - RAHMEN, FUSSBRETT  
BASTIDOR, REPOSAPIES**

TAVOLA  
DRAWING  
TABLE  
BILD  
TABLA

**12**

**TE  
350 / 94**

Note Notes Marka Notas	Pos. No. Index Pos.	N. Cod. Code No. Nr. Code Code Nr N. Cod.	DENOMINAZIONE	NAME	DESIGNATION	BESCHREIBUNG	DENOMINACION	Q.tà Qty O.le M.ge C.ad	Validità Valdity Valdite Gültig Validez
	1	8B00 75799	Telaio	Frame	Chassis	Rahmen	Bastidor	1	
	2	1513070-01	Cuscinetto	Bearing	Roulement	Lager	Cojinete	2	
	3	8000 73140	Perno	Pin	Pivot	Bolzen	Perno	2	
	4	8000 69150	Piastrina	Plate	Plaquette	Plättchen	Placa	1	
	5	62N1 15507	Rosetta piana	Washer	Rondelle	Scheibe	Arandela	2	
	6	8A00 72564	Poggiapiedi Dx.	R.H. foot rest support	Support repose pied D.	R., Fussraster	Prisioneros derech. compl.	1	
	7	8000 72564	Poggiapiedi Sx.	L.H. foot rest support	Support repose pied G.	L., Fussraster	Prisioneros compl.	1	
	8	64N1 20068	Copiglia	Split pin	Goupille	Splint	Clavija	2	
	9	8000 73341	Molla	Spring	Ressort	Feder	Resorte	2	
	10	8000 43928	Dado	Nut	Ecrou	Mutter	Tuerca	4	
	11	8000 66111	Piastra motore	Plate	Plaquette	Plättchen	Placa	2	
	12	8000 33373	Rivetto	Rivet	Rivet	Niet	Remache	2	
	13	8000 69112	Vite	Screw	Vis	Schraube	Tornillo	4	
	14	8000 62736	Vite	Screw	Vis	Schraube	Tornillo	2	
	15	8C00 69112	Vite	Screw	Vis	Schraube	Tornillo	1	
	16	8000 43928	Dado	Nut	Ecrou	Mutter	Tuerca	2	
	17	8000 69111	Vite	Screw	Vis	Schraube	Tornillo	1	
	18	8000 75800	Telaio posteriore	Rear frame side	Chassis arrière	Sattelbrücke	Cuadro posterior	1	
	19	8000 59433	Rullo	Roller	Aiguille	Rolle	Rodillo	2	
	20	8000 63312	Cuscinetto	Bearing	Roulement	Lager	Cojinete	4	
	21	8000 59434	Distanziale	Spacer	Entretoise	Distanzstück	Separador	2	
	23	8000 43391	Serratura antifurto	Anti-left lock assy	Serrure anti-vol compl.	Sicherheitsschloss kpl.	Cerradura compl.	1	
	24	8000 35531	Chiave grezza	Raw key	Clef primitive	Schlüssel	Llave	1	
●	25	8000 67720	Supp. poggiapiedi Passegg. Dx.	Support	Support	Halterung	Soporte elástico	1	
●	26	8000 66652	Poggiapiedi passeggero Dx.	R.H. foot rest support	Support repose pied D.	R., Fussraster	Prisioneros derech. compl.	1	
●	27	8000 67724	Distanziale	Spacer	Entretoise	Distanzstück	Separador	1	





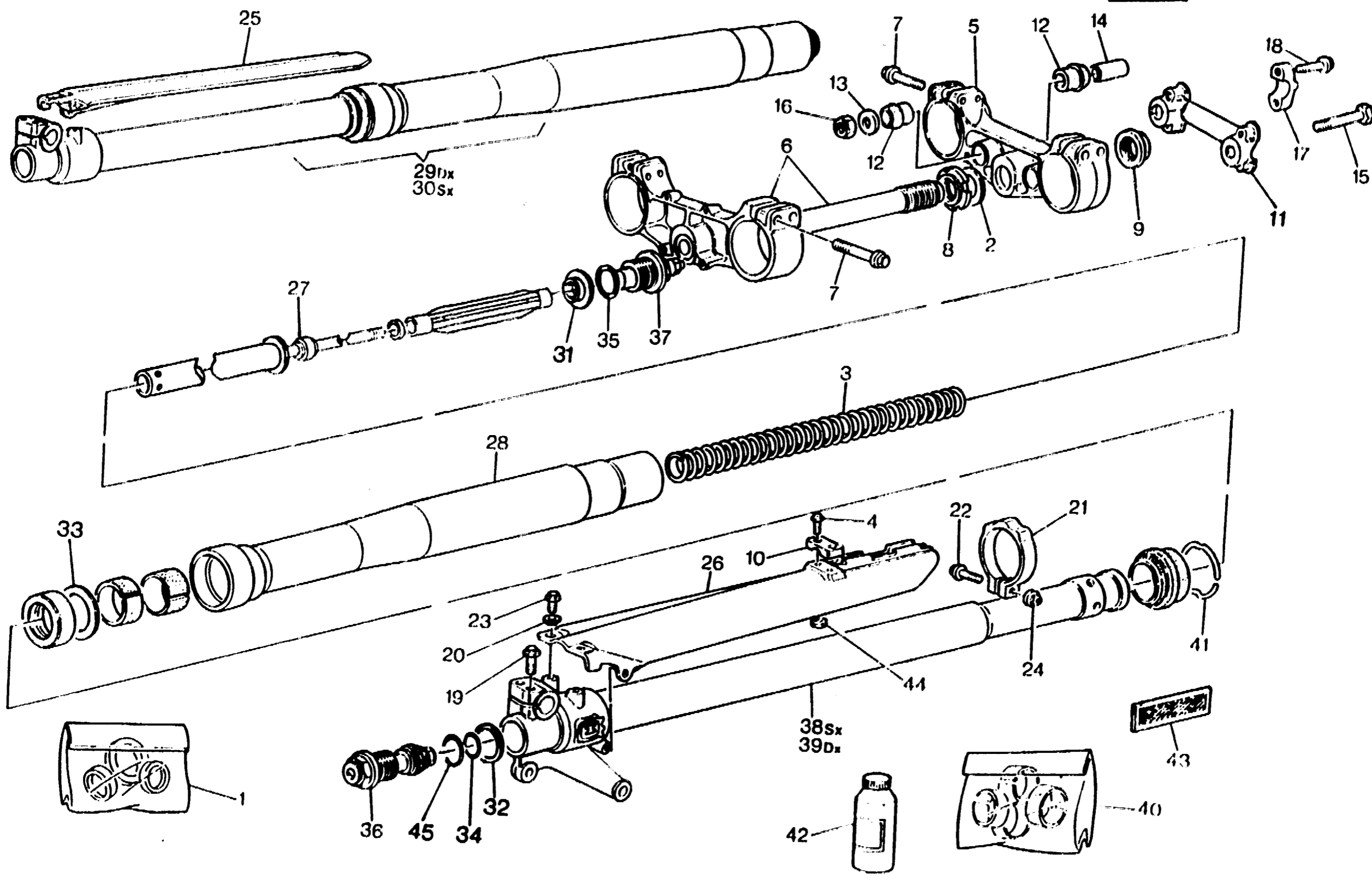
**TELAIO, PEDANE - FRAME, FOOT RESTS  
CADRE, REPOSE PIEDS - RAHMEN, FUSSBRETT  
BASTIDOR, REPOSAPIES**

TAVOLA  
DRAWING  
TABLE  
BILD  
TABLA

**12**

**TE  
350 / 94**

Note Notes Marka Notas	Pos. No. Index Pos.	N. Cod. Code No. Nr. Code Code Nr N. Cod.	DENOMINAZIONE	NAME	DESIGNATION	BESCHREIBUNG	DENOMINACION	Q.tà Q.ty Q.té M.ge C.ad	Validità Validty Validké Gultig Validez
●	28	8000 62572	Vite	Screw	Vis	Schraube	Tornillo	1	
●	29	8000 69056	Vite	Screw	Vis	Schraube	Tornillo	2	
●	30	60N10 2555	Vite	Screw	Vis	Schraube	Tornillo	1	
●	31	8000 78265	Sup.p. poggiapiedi passegg. Sx.	Support	Support	Halterung	Soporte elástico	1	
●	32	8000 66651	Poggiapiedi passeggero Sx.	L.H. foot rest support	Support repose pied G.	L., Fussraster	Prisioneros compl.	1	
●	33	8000 62727	Vite	Screw	Vis	Schraube	Tornillo	1	
●	34	8000 41459	Perno	Pin	Pivot	Bolzen	Perno	2	
●	35	62N1 15504	Rosetta piana	Washer	Rondelle	Scheibe	Arandela	2	
●	36	64N1 20048	Coppiglia	Split pin	Goupille	Splint	Clavija	2	
●	37	8000 78447	Kit poggiapiedi passeggero	L.H. foot rest support kit	Gr. support repose pied G.	L., Fussraster Gruppe	Kit prisioneros compl.	1	
	38	80000 1676	Rosetta piana	Washer	Rondelle	Scheibe	Arandela	4	
			● = A richiesta	● = Upon request	● = Sur demande	● = Auf Anfrage	● = Bajo pedido		





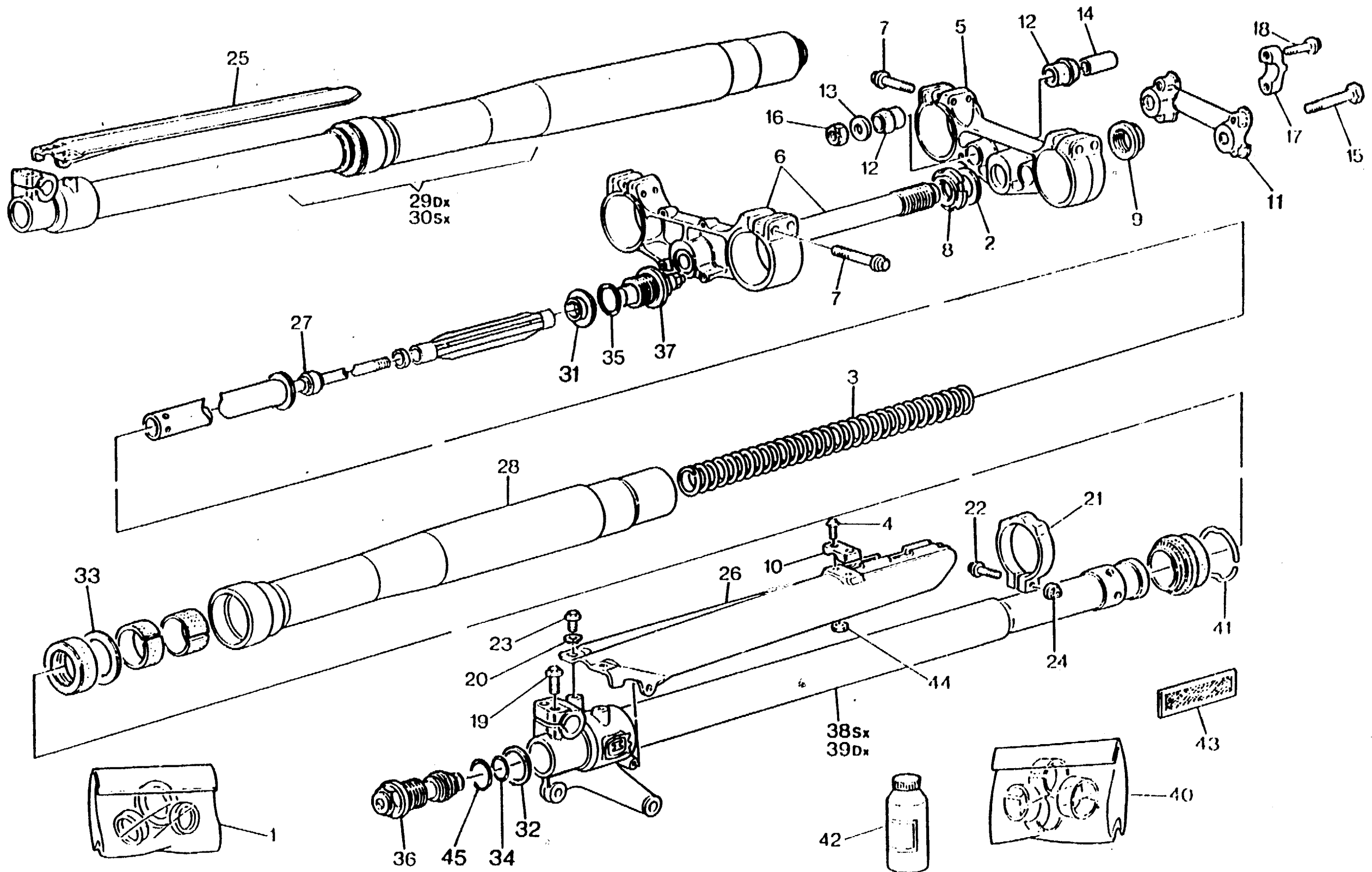
**SOSPENSIONE ANTERIORE - FRONT FORK ASSEMBLY**  
**SUSPENSION AVANT - VORDERTELESKOPGABEL**  
**SUSPENSION DELANTERA**

TAVOLA  
DRAWING  
TABLE  
BILD  
TABLA

**13**

**TE**  
**350 / 94**

Note Notes Notas	Pos No. Inde- Pos	N. Cod. Code No. Nr. Code Code Nr N. Cod.	DENOMINAZIONE	NAME	DESIGNATION	BESCHREIBUNG	DENOMINACION	Q.tà Qty Q.tà M. pe C. ad	Validità Validity Validez Gültig Validez
	1	8000 72085	Kit anelli	Seal ring kit	Gr. bague de retenue	Dichtring Gruppe	Kit anillo de retención	1	
	2	8A00 65503	Rosetta piana	Washer	Rondelle	Scheibe	Arandela	2	
	3	8000 74959	Molla k=4,2	Spring	Ressort	Feder	Resorte	2	
●	3	8000 74247	Molla k=4,4	Spring	Ressort	Feder	Resorte	2	
●	3	8000 74246	Molla k=4,0	Spring	Ressort	Feder	Resorte	2	
	4	8A00 67997	Vite	Screw	Vis	Schraube	Tomillo	2	
	5	8000 69319	Testa di sterzo	Steering head	Tête direction	Lenkkopf	Cabezal de dirección	1	
	6	8C00 72349	Base di sterzo con perno	Steering crown with pin	Socle de direction avec pivot	Gabelbrücke mit Bolzen	Base de dirección con perno	1	
	7	8000 62796	Vite	Screw	Vis	Schraube	Tomillo	8	
	8	8000 69345	Ghiera registro cuscinetti	Ring nut	Embout	Nutmutter	Virola	1	
	9	8000 69315	Dado	Nut	Ecrou	Mutter	Tuerca	1	
	10	80B0 69981	Piastrina	Plate	Plaquette	Plättchen	Placa	1	
	11	8000 73141	Mozzetto inferiore	Hub	Moyeau	Radnabe	Cubo	1	
	12	8000 60233	Gommino	Rubber pad	Pièce caoutchouc	Gummistück	Junta de goma	4	
	13	8000 60234	Rosetta piana	Washer	Rondelle	Scheibe	Arandela	2	
	14	8000 53155	Distanziale	Spacer	Entretoise	Distanzstück	Separador	2	
	15	60N10 1219	Vite	Screw	Vis	Schraube	Tomillo	2	
	16	8000 61314	Dado	Nut	Ecrou	Mutter	Tuerca	2	
	17	8000 68516	Mozzetto superiore	Hub	Moyeau	Radnabe	Cubo	2	
	18	8000 62733	Vite	Screw	Vis	Schraube	Tomillo	4	
	19	8000 62729	Vite	Screw	Vis	Schraube	Tomillo	4	
	20	8000 69282	Bussola	Bushing	Douille	Buchse	Manguito	6	
	21	8000 70558	Anello	Ring	Bague	Ring	Anillo	2	
	22	8B00 66525	Vite	Screw	Vis	Schraube	Tomillo	2	
	23	8000 67997	Vite	Screw	Vis	Schraube	Tomillo	6	
	24	8000 56443	Dado	Nut	Ecrou	Mutter	Tuerca	2	





**SOSPENSIONE ANTERIORE - FRONT FORK ASSEMBLY**  
**SUSPENSION AVANT - VORDERTELESKOPGABEL**  
**SUSPENSION DELANTERA**

TAVOLA  
DRAWING  
TABLE  
BILD  
TABLA

**13**

**TE**  
**350 / 94**

Note Notes Notas	Pos. No. Index Pos.	N. Cod. Code No. Nr. Code Code Nr N. Cod.	DENOMINAZIONE	NAME	DESIGNATION	BESHREIBUNG	DENOMINACION	Q.tà Qty Q.té M.ge C.ad	Validità Validity Validez Gültig Valdez
	25	80B0 69338	Protezione steli Dx.	Guard R.H.	Protection G.	Schutz R.	Protección der.	1	
	26	80B0 69337	Protezione steli Sx.	Guard L.H.	Protection D.	Schutz L.	Protección izq.	1	
	27	8000 74963	Pompante	Pumping element	Element de pompage	Pumpenelement	Bombeadora compl.	2	
	28	8000 70391	Tubo	Pipe	Tuyau	Rohr	Tubo	2	
	29	8000 73346	Gamba Dx. compl.	R.H. fork leg assy	Fourche complete D.	Telegabel Kpl. R.	Horquilla derech. compl.	1	
	30	8000 73345	Gamba Sx. compl.	L.H. fork leg assy	Fourche compl. G.	Telegabel, Kpl. L.	Horquill izrda. compl.	1	
	31	8000 74958	Sede molla	Spring seat	Siège ressort	Feder-Sitzring	Alojamiento resorte	2	
	32	8000 74967	Rosetta	Washer	Rondelle	Scheibe	Arandela	2	
	33	8000 74962	Rosetta piana	Washer	Rondelle	Scheibe	Arandela	2	
	34	8000 74966	Anello OR	O-Ring	Bague OR	O-Ring	Anillo OR	2	
	35	8000 70386	Anello OR	O-Ring	Bague OR	O-Ring	Anillo OR	2	
	36	8000 74964	Gruppo registro	Adjuster set	Groupe reglage	Kupplungsreglergruppe	Grupo regul.	2	
	37	8000 74957	Tappo	Plug	Bouchon	Verschluss	Tapón	2	
	38	8000 74961	Scorrevole Sx. compl.	L.H. slider assy	Montant G. compl.	Bein, Kpl. L.	Deslizable izrda. compl.	1	
	39	8000 74960	Scorrevole Dx. compl.	R.H. slider assy	Montant D. compl.	Bein, Kpl. R.	Deslizable der. compl.	1	
	40	8000 72086	Kit bussole	Bushing kit	Gr. douille	Buchse Gruppe	Kit manguito	1	
	41	8000 71508	Molletta di tenuta	Spring	Ressort	Feder	Resorte	2	
●	42	8000 71443	Olío forcella	Front fork oil	Huile fourche avant	Öl für die Vordergabel	Aceite horquilladelantera	1	
	43	8000 45436	Catadiottro (D)	Reflector (D)	Catadioptrique (D)	Ruckstrahler (D)	Catafaros (D)	2	
	44	8000 61355	Dado	Nut	Ecrou	Mutter	Tuerca	2	
	45	8000 74965	Anello OR	O-Ring	Bague OR	O-Ring	Anillo OR	2	

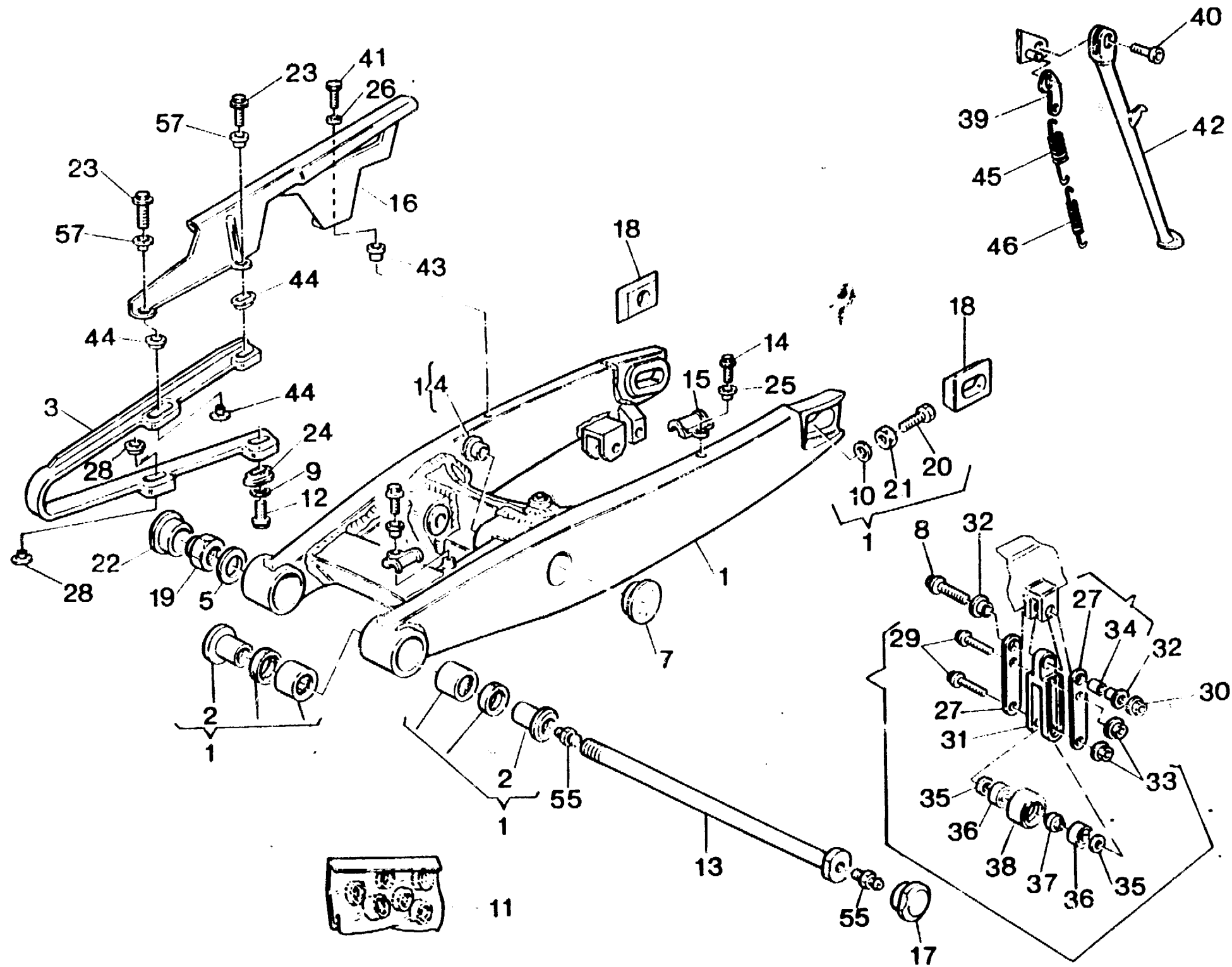
● = A richiesta

● = Upon request

● = Sur demande

● = Auf Anfrage

● = Bajo pedido







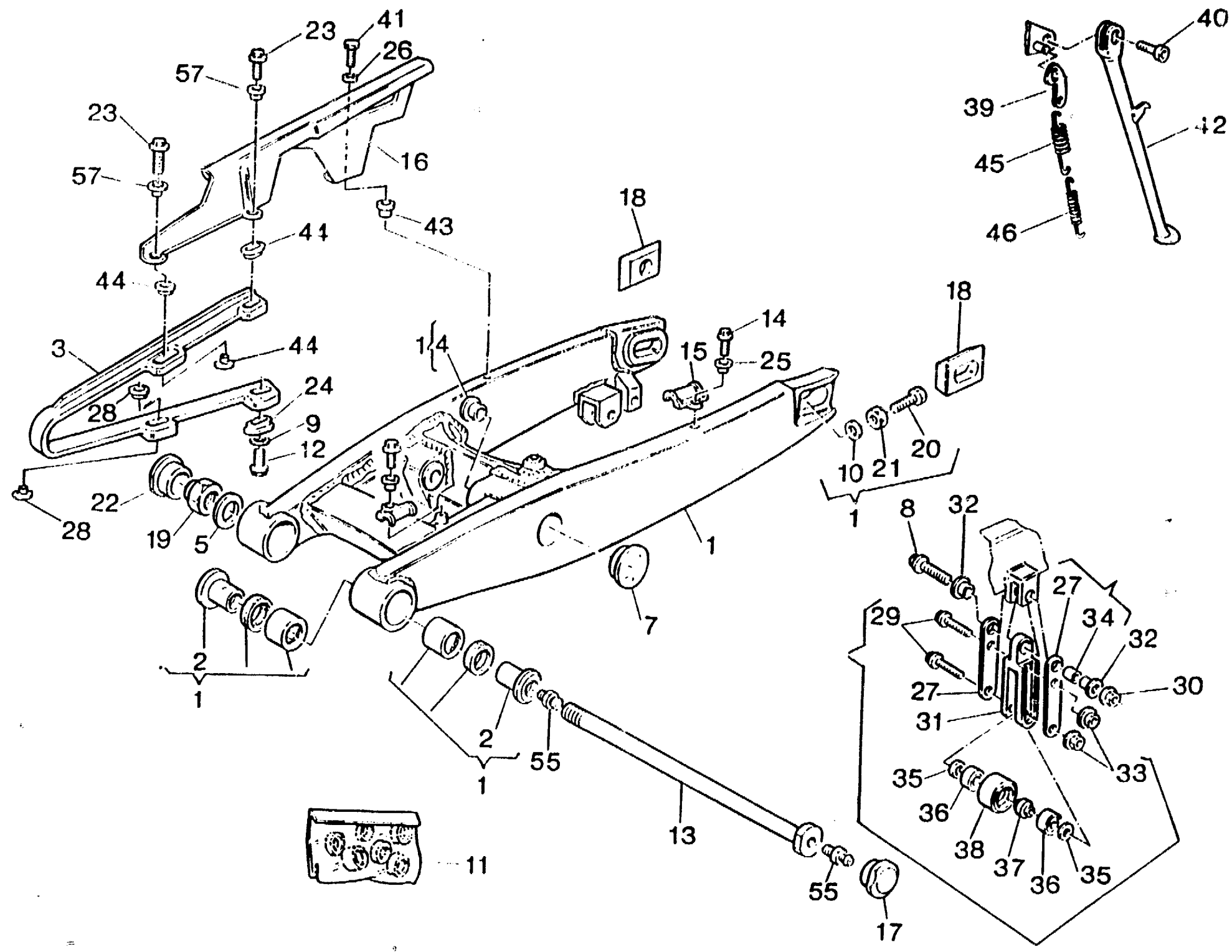
**FORCELLONE - SWING ARM  
FOURCHE - GABEL  
HORQUILLA**

TAVOLA  
DRAWING  
TABLE  
BILD  
TABLA

**14**

**TE  
350 / 94**

Note Notes Marka Notas	Pos. No. Index Pos.	N. Cod. Code No. Nr. Code Code Nr. N. Cod.	DENOMINAZIONE	NAME	DESIGNATION	BESCHREIBUNG	DENOMINACION	Q.tà Qty Q.té M. ps C. ad	Validità Validity Validité Gültig Validez
	1	8000 76263	Forcellone completo	Compl. fork	Fourche complete	Gabel, Kpl.	Horquilla compl.	1	
	2	8000 66196	Bussola	Bushing	Douille	Buchse	Manguito	4	
	3	8000 72884	Pattino catena	Chain slider	Glissière	Gleitbahn	Plato cadena	1	
	4	8B00 42029	Bussola	Bushing	Douille	Buchse	Manguito	2	
	5	62N1 15524	Rosetta piana	Washer	Rondelle	Scheibe	Arandela	1	
	6		Guidacatena	Chain guide	Guide-chaine	Kettenführung	Guia-cadena	1	
	7	8000 74388	Tappo	Plug	Bouchon	Verschluss	Tapón	2	
	8	8000 62795	Vite	Screw	Vis	Schraube	Tomillo	1	
	9	8000 36137	Rosetta	Washer	Rondelle	Scheibe	Arandela	2	
	10	80000 8536	Rosetta	Washer	Rondelle	Scheibe	Arandela	2	
	11	8000 67373	Kit cuscinetti e anelli di tenuta	Bearing and seal ring kit	Gr. roulemen.et bague de reten.	Kugellager und Dichtring gruppe	Kit cojinete y anillo de retención	1	
	12	8000 67997	Vite	Screw	Vis	Schraube	Tomillo	2	
	13	8000 64591	Perno forcellone	Fork pin	Pivot fourche	Gabelboizen	Perno horquilla	1	
	14	8000 20536	Vite	Screw	Vis	Schraube	Tomillo	2	
	15	8000 73456	Guidacavo	Cable guide	Guide câble	Kabelführung	Guia-cable	2	
	16	8000 73426	Copricatena	Chain guard	Carter de chaine	Kettenkasten	Cubre-cadena	1	
	17	8000 66202	Tappo	Plug	Bouchon	Verschluss	Tapón	1	
	18	8000 71624	Tendicatena lato dado	Chain adjuster - nut side	Tendeur de chaine côtés ecrou	Kettenspanner Mutterseite	Tensor de cadena lato tuerca	1	
	18	8000 71625	Tendicatena lato perno	Chain adjuster - pin side	Tendeur de chaine côtés pivot	Kettenspanner bolzenseite	Tensor de cadena lato perno	1	
	19	1511249-01	Dado	Nut	Ecrou	Mutter	Tuerca	1	
	20	8C00 61121	Vite	Screw	Vis	Schraube	Tomillo	2	
	21	8000 17810	Dado	Nut	Ecrou	Mutter	Tuerca	2	
	22	8000 67448	Tappo	Plug	Bouchon	Verschluss	Tapón	1	
	23	8A00 67997	Vite	Screw	Vis	Schraube	Tomillo	2	
	24	8000 59289	Scodellino	Cup	Cuvette	Teller	Cubeta	1	
	25	8000 69282	Bussola	Bushing	Douille	Buchse	Manguito	2	





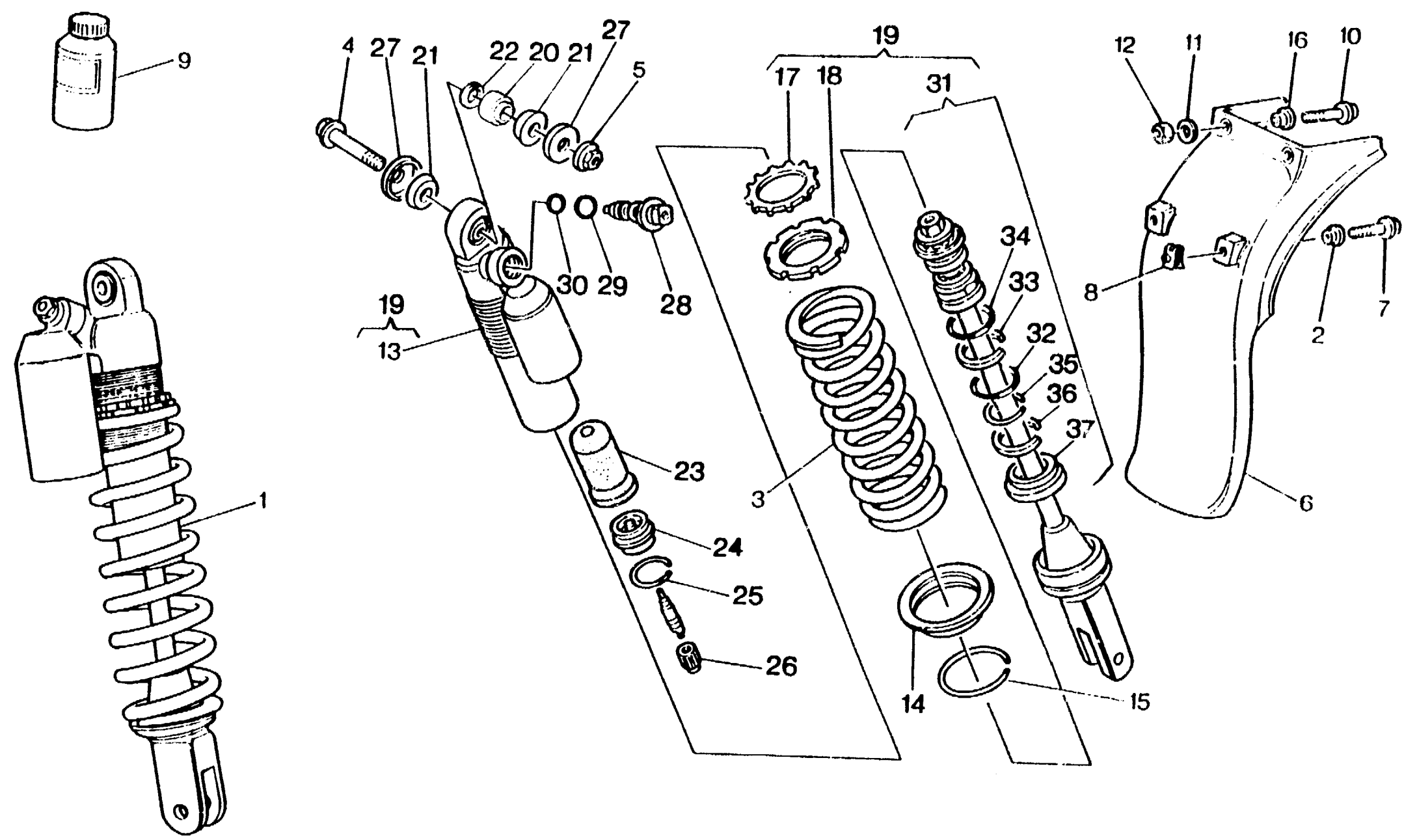
**FORCELLONE - SWING ARM**  
**FOURCHE - GABEL**  
**HORQUILLA**

TAVOLA  
DRAWING  
TABLE  
BILD  
TABLA

**14**

**TE**  
**350 / 04**

Note Notes Notas	Pos. No. Index Pos.	N. Cod. Code No. Nr. Code Code Nr. N. Cod.	DENOMINAZIONE	NAME	DESIGNATION	BESHREIBUNG	DENOMINACION	Qtà Qty Mts C. ad	Validità Validity Validez Gültig Validez
	26	8000 36137	Rosetta	Washer	Rondelle	Scheibe	Arandela	1	
	27	8000 72875	Piastra d'attacco	Plate	Plaque	Platte	Placa	1	
	28	8000 75166	Scodellino	Cup	Cuvette	Teller	Cubeta	2	
	29	8000 62731	Vite	Screw	Vis	Schraube	Tomillo	2	
	30	8000 43928	Dado	Nut	Ecrou	Mutter	Tuerca	1	
	31	8000 72874	Staffa	Bracket	Etrier	Buegel	Brida	1	
	32	8A00 66661	Bussola	Bushing	Douille	Buchse	Manguito	1	
	33	8000 44240	Dado	Nut	Ecrou	Mutter	Tuerca	2	
	34	1515506-01	Bussola elastica	Bushing	Douille	Buchse	Manguito	1	
	35	8000 45495	Rosetta di spallamento	Washer	Rondelle	Scheibe	Arandela	2	
	36	8000 63312	Cuscinetto	Bearing	Roulement	Kugellager	Cojinetes	2	
	37	8000 65412	Distanziale	Spacer	Entretoise	Distanzstück	Separador	1	
	38	8000 65411	Rullo guidacatena	Roller	Aiguille	Rolle	Rodillo	1	
	39	8000 25647	Piastra	Plate	Plaque	Platte	Placa	1	
	40	8000 75957	Vite	Screw	Vis	Schraube	Tomillo	1	
	41	8000 20536	Vite	Screw	Vis	Schraube	Tomillo	1	
	42	8000 73877	Gamba laterale	Side stand	Bequille lat.	Seitenständer	Horquilla lateral	1	
	43	8000 59289	Scodellino	Cup	Cuvette	Teller	Cubeta	1	
	44	8000 75166	Scodellino	Cup	Cuvette	Teller	Cubeta	3	
	45	8000 62675	Molla esterna	Spring	Ressort	Feder	Resorte	1	
	46	8000 62676	Molla interna	Spring	Ressort	Feder	Resorte	1	
	55	80000 1412	Ingrassatore	Lubricator	Graisser	Schmierbüchse	Lubricador	2	
	57	8A00 69282	Distanziale	Spacer	Entretoise	Distanzstück	Separador	2	





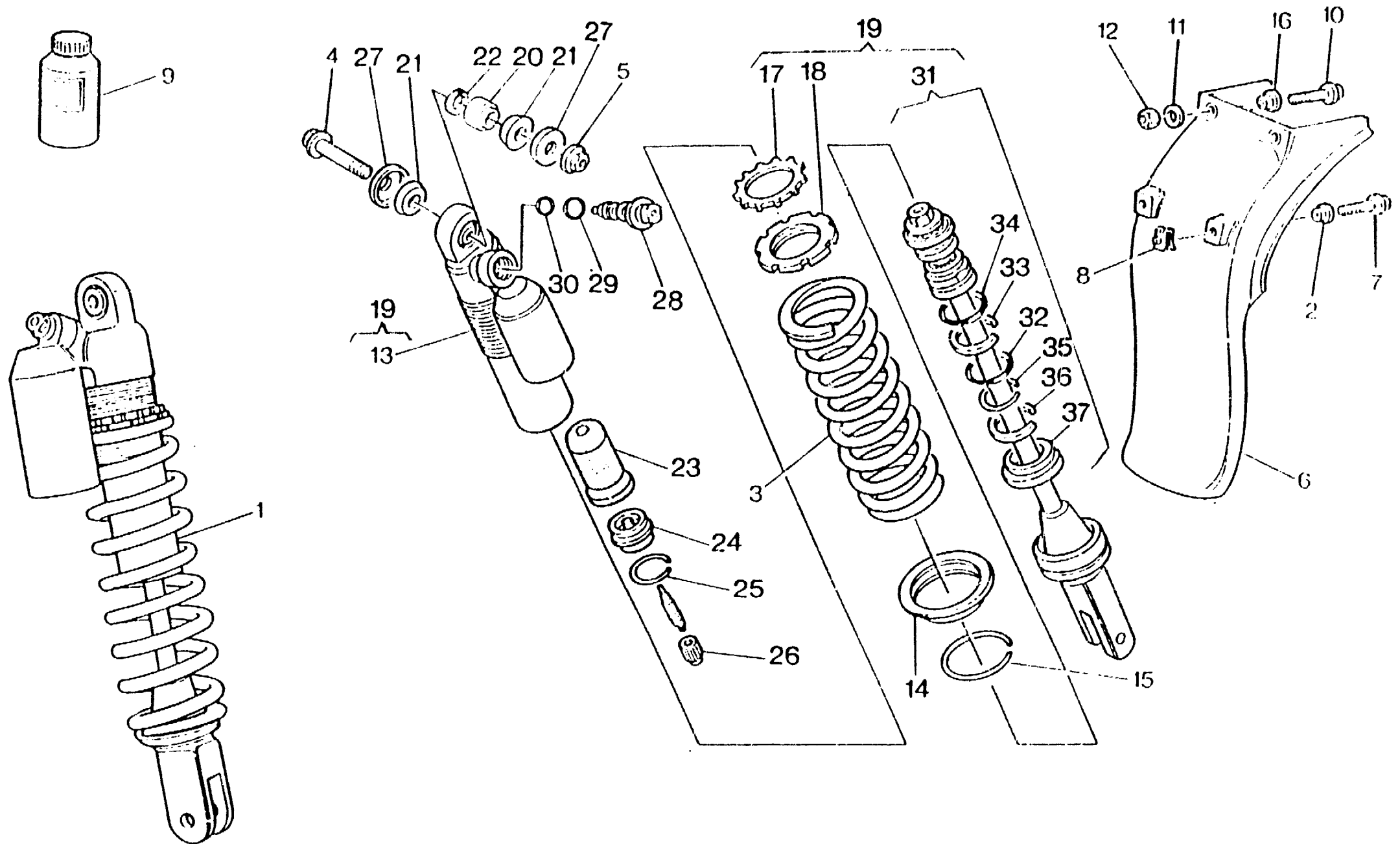
**AMMORTIZZATORE POSTERIORE - REAR SUSPENSION**  
**SUSPENSION ARRIÈRE - HINTERHAUFHANGUNG**  
**SUSPENSION TRASERA**

TAVOLA  
DRAWING  
TABLE  
BILD  
TABLA

15

TE  
350 / 94

Note Notes Marka Notas	Pos. No. N. Inde. Pos.	N. Cod. Code No Nr. Code Code Nr N. Cod.	DENOMINAZIONE	NAME	DESIGNATION	BESHREIBUNG	DENOMINACION	Q.tà Qty Q.té M.ge C.ad	Validità Validity Validez Gültig Validez
	1	8000 73415	Ammortizzatore completo	Shock-absorber	Ammortisseur	Stossdämpfer	Amortiguador	1	
	2	8000 69429	Bussola	Bushing	Douille	Buchse	Manguito	2	
	3	8000 70404	Molla k=5,6	Spring	Ressort	Feder	Resorte	1	
●	3	8000 71440	Molla k=5,4	Spring	Ressort	Feder	Resorte	1	
●	3	8000 70398	Molla k=5,8	Spring	Ressort	Feder	Resorte	1	
	4	8A00 62797	Vite	Screw	Vis	Schraube	Tomillo	1	
	5	8000 42022	Dado	Nut	Ecrou	Mutter	Tuerca	1	
	6	8000 70218	Protezione ammortizzatore	Guard	Protection	Schutz	Protección	1	
	7	8000 62727	Vite	Screw	Vis	Schraube	Tomillo	2	
	8	8000 46893	Dado a graffetta	Nut	Ecrou	Mutter	Tuerca	2	
●	9	8000 71444	Olio ammortizzatore	Shock-absorber oil	Huile ammortisseur	Öl für Stossdämpfer	Aceite amortiguador	1	
	10	8A00 67545	Vite	Screw	Vis	Schraube	Tomillo	2	
	11	8000 56359	Rosetta piana	Washer	Rondelle	Scheibe	Arandela	2	
	12	8000 44240	Dado	Nut	Ecrou	Mutter	Tuerca	2	
	13	8000 74983	Corpo ammortizzatore	Damper case	Corps ammortisseur	Stossdämpferkörper	Corpo amortiguador	1	
	14	8000 70401	Fondello	Bottom	Fond	Bodenscheibe	Casquillo	1	
	15	8000 70402	Anello seeger	Seeger ring	Bague seeger	Seeger ring	Anillo seeger	1	
	16	8000 72268	Distanziale	Spacer	Entretoise	Distanzstück	Separador	2	
	17	8000 73509	Ghiera	Ring nut	Embout	Nutmutter	Virola	1	
	18	8000 73504	Ghiera	Ring nut	Embout	Nutmutter	Virola	1	
	19	8000 74982	Corpo ammortizzatore	Damper case	Corps ammortisseur	Stossdämpferkörper	Corpo amortiguador	1	
	20	8000 73547	Snodo sferico	Ball joint	Joint a rotule	Kugelgelenk	Articulación esférica	1	
	21	8000 73548	Anello di tenuta	Seal ring	Bague de retenue	Dichtring	Anillo de retención	2	
	22	8000 73549	Anello elastico	Split ring	Anneau ressort	Sprengring	Anillo elástico	1	
	23	8000 73550	Cuffia di protezione	Boot	Poussière	Gummihaube	Gorro de protección en goma	1	
	24	8000 73552	Tappo	Plug	Bouchon	Verschluss	Tapón	1	





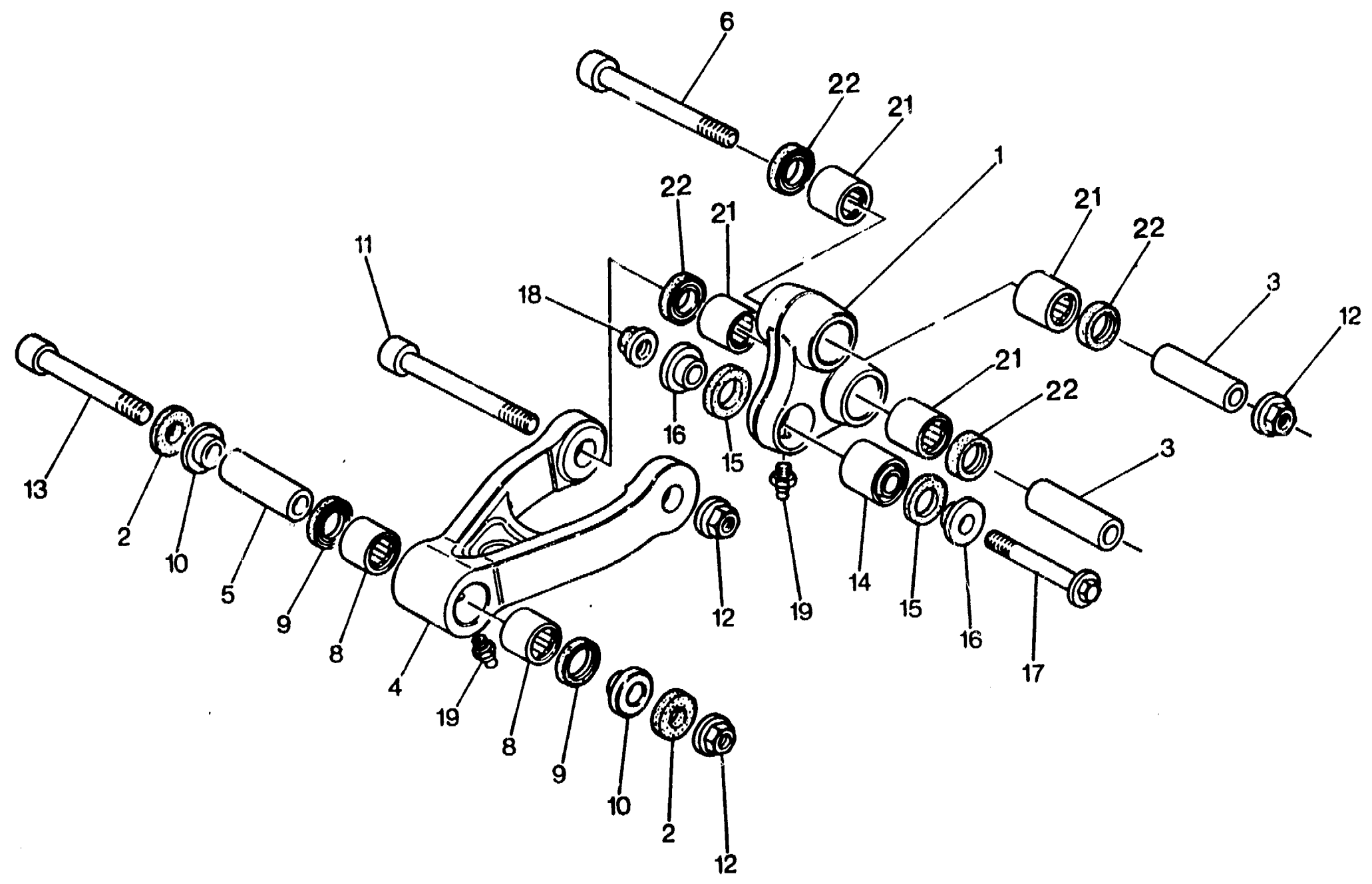
**AMMORTIZZATORE POSTERIORE - REAR SUSPENSION**  
**SUSPENSION ARRIÈRE - HINTERHAUFHANGUNG**  
**SUSPENSION TRASERA**

TAVOLA  
DRAWING  
TABLE  
BILD  
TABLA

**15**

**TE**  
**350 / 94**

Note Notes Notas	Pos No N. nde Pos.	N. Cod. Code No. Nr. Code Code Nr N. Cod.	DENOMINAZIONE	NAME	DESIGNATION	BESHREIBUNG	DENOMINACION	Q.tà Q.ty M.ge C.ad	Valore Vakoty Vakoty Gulig Vakdez
	25	8000 73553	Anello elastico	Split ring	Anneau ressort	Sprengring	Anillo elástico	1	
	26	8000 73554	Tappo	Plug	Bouchon	Verschluss	Tapón	1	
	27	8000 73555	Anello	Ring	Bague	Ring	Anillo	2	
	28	8000 74984	Tappo	Plug	Bouchon	Verschluss	Tapón	1	
	29	8000 73557	Anello OR	O-Ring	Bague OR	O-Ring	Anillo OR	1	
	30	8000 73558	Anello OR	O-Ring	Bague OR	O-Ring	Anillo OR	1	
	31	8000 74985	Ass. pistone	Complete piston	Piston complet	Kolbe, Kpl.	Pistón completo	1	
	32	8000 74972	Anello OR	O-Ring	Bague OR	O-Ring	Anillo OR	1	
	33	8000 74973	Anello	Ring	Bague	Ring	Anillo	1	
	34	8000 74974	Anello OR	O-Ring	Bague OR	O-Ring	Anillo OR	1	
	35	8000 74975	Anello elastico	Split ring	Anneau ressort	Sprengring	Anillo elástico	1	
	36	8000 74976	Anello elastico	Split ring	Anneau ressort	Sprengring	Anillo elástico	1	
	37	8000 74977	Anello elastico	Split ring	Anneau ressort	Sprengring	Anillo elástico	1	
			● = A richiesta	● = Upon request	● = Sur demande	● = Auf Anfrage	● = Bajo pedido		







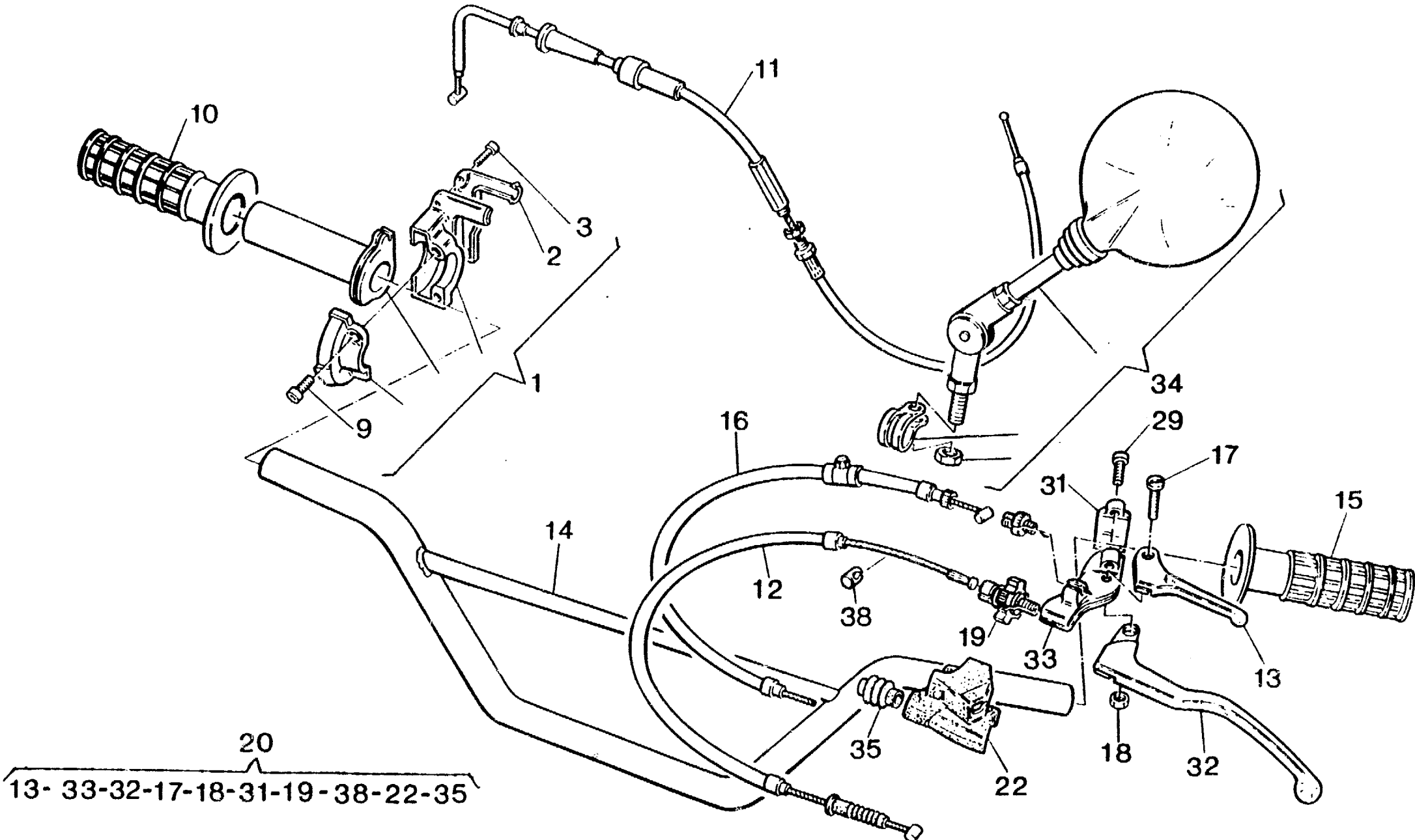
**LEVERAGGI SOSPENSIONE POST. - REAR SUSPENSION LINKAGE**  
**LEVIER SUSPENSION ARRIERE - HEBELWERK HINTERHAUFHANGUNG**  
**PALANCA SUSPENSION TRASERA**

TAVOLA  
DRAWING  
TABLE  
BILD  
TABLA

**16**

**TE**  
**350 / 94**

Note Notes Notas	Pos No N. Pos.	N. Cod. Code No Nr. Code Code Nr N. Cod.	DENOMINAZIONE	NAME	DESIGNATION	BESCHREIBUNG	DENOMINACION	Q.tà Q.ty Q.té M.ge C.ad	Validità Validty Validité Gültig Validez
	1	8000 75868	Tirante verticale	Tie rod	Tirant	Spannstange	Tirante	1	
	2	8000 73394	Anello di feltro	Feltseal	Bague en feltre	Filzring	Anillo de fieltro	4	
	3	8A00 75153	Spinotto	Gudgeon	Axe	Bolzen	Perno	1	
	4	8A00 69285	Tirante orizzontale	Tie rod	Tirant	Spannstange	Tirante	1	
	5	8000 59839	Spinotto	Gudgeon	Axe	Bolzen	Perno	1	
	6	8000 74372	Vite	Screw	Vis	Schraube	Tomillo	1	
	8	8000 38956	Cuscinetto	Bearing	Roulement	Lager	Cojinete	2	
	9	8000 38957	Guarnizione	Gasket	Garnitue	Dichtung	Junta	2	
	10	8B00 42028	Bussola	Bushing	Douille	Buchse	Manguito	4	
	11	8000 77413	Vite	Screw	Vis	Schraube	Tomillo	1	
	12	8000 42022	Dado	Nut	Ecrou	Mutter	Tuerca	2	
	13	8A00 69138	Vite	Screw	Vis	Schraube	Tomillo	1	
	14	8000 72168	Cuscinetto	Bearing	Roulement	Lager	Cojinete	1	
	15	8000 38767	Guarnizione	Gasket	Garnitue	Dichtung	Junta	2	
	16	1511333-02	Bussola	Bushing	Douille	Buchse	Manguito	2	
	17	8A00 62797	Vite	Screw	Vis	Schraube	Tomillo	1	
	18	8000 42023	Dado	Nut	Ecrou	Mutter	Tuerca	1	
	19	80000 1412	Ingrassatore	Lubricator	Graisneur	Schmierbüchse	Lubricador	2	
	21	8000 42781	Cuscinetto	Bearing	Roulement	Lager	Cojinete	4	
	22	8000 32065	Guarnizione	Gasket	Garnitue	Dichtung	Junta	4	





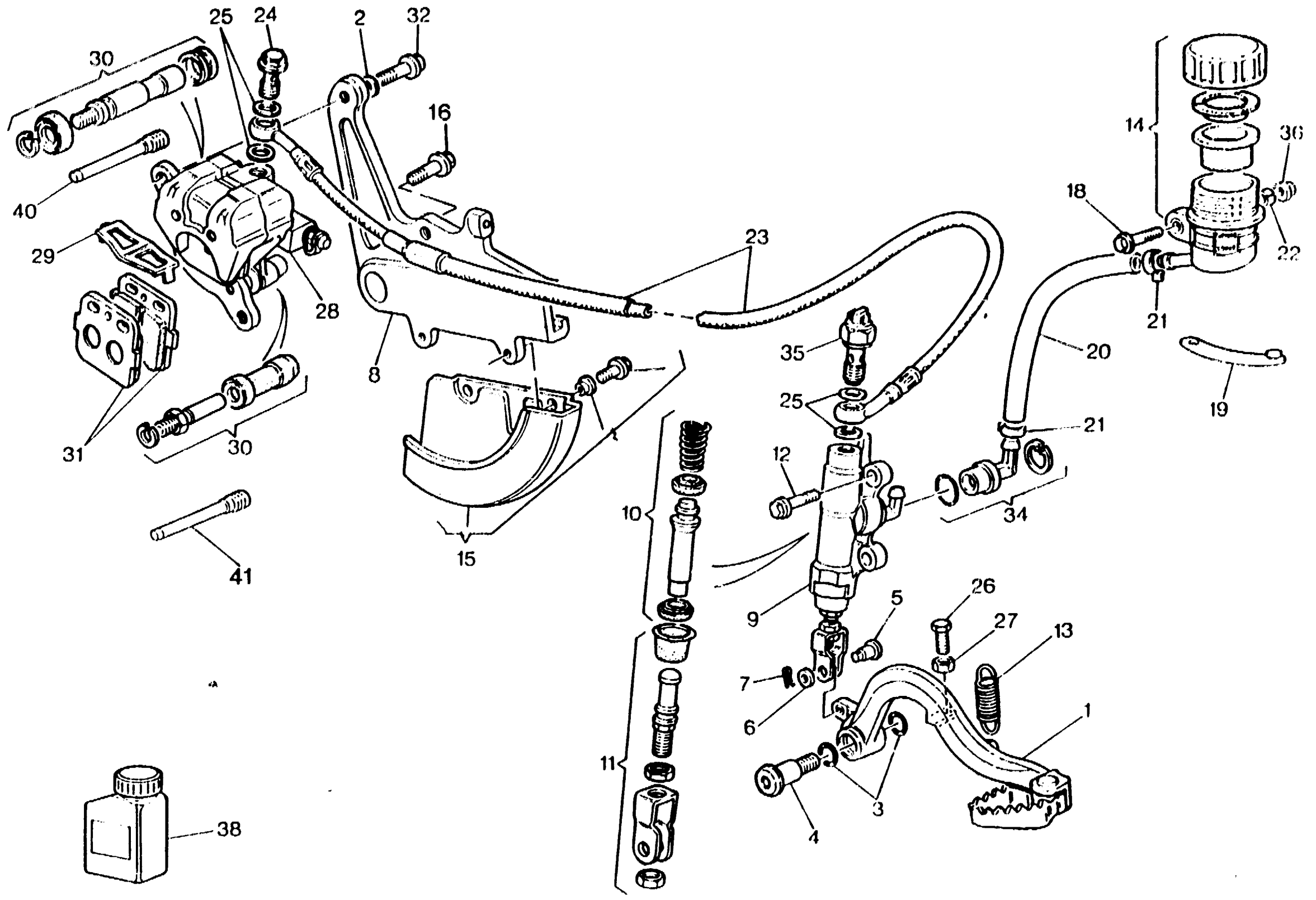
**MANUBRIO E COMANDI - HANDLEBAR AND CONTROLS**  
**GUIDON ET COMMANDES - LENKER UND STEUERORGANE**  
**MANILLAR Y MANDOS**

TAVOLA  
DRAWING  
TABLE  
BILD  
TABLA

17

TE  
350 / 94

Note Notes Notas	Pos. No. Inde. Pos.	N. Cod. Code No Nr. Code Code Nr N. Cod.	DENOMINAZIONE	NAME	DESIGNATION	BESCHREIBUNG	DENOMINACION	Q.tà Qty Menge C.ad	Validità Validity Validez Gültig Validez
	1	8000 75155	Comando gas completo	Throttle control compl.	Commande gaz compl.	Gasgriff kpl.	Accionam. acelerador compl.	1	
	2	8000 75310	Coperchio	Cover	Couvercle	Deckel	Tapa	1	
	3	8000 66774	Vite	Screw	Vis	Schraube	Tornillo	2	
	9	60N107330	Vite	Screw	Vis	Schraube	Tornillo	2	
	10	8000 76688	Manopola Dx.	R.H. grip	Poignée G.	Griff R.	Manopla der.	1	
	11	8A00 75842	Trasmissione comando gas	Throttle wire	Fil comm. gaz	Gaszugkabel	Trans. accionam. acelerador	1	
	12	8000 70997	Trasmissione comando frizione	Clutch transm.	Transm. com. embrayage	Führungssteuer. der Kupplung	Tran. mando embrague compl.	1	
	13	8000 66551	Leva decompressore compl.	Decompression lever	Levier décompression	Dekompressions-hebel	Palanca decompressore	1	
	14	80A0 69126	Manubrio	Hanblebar	Guidon	Lenker	Manillar	1	
●	14	8000 54274	Manubrio	Hanblebar	Guidon	Lenker	Manillar	1	
	15	8000 76687	Manopola Sx.	L.H. grip	Poignée G.	L. Griff	Manopla izrda.	1	
	16	8000 67609	Trasmissione decompressore	Decompression transm.	Trasm. décompression	Dekompressions Kabel	Transm. decompressore	1	
	17	8000 47824	Vite	Screw	Vis	Schraube	Tornillo	1	
	18	8000 38799	Dado	Nut	Ecrou	Mutter	Tuerca	1	
	19	8000 48916	Gruppo registro	Adjuster set	Groupe réglage	Kupplungsreglergruppe	Grupo regul.	1	
	20	8000 71232	Comando frizione compl.	Clutch control lever, assy	Levier com. embrayage compl.	Kupplungshebel, Kpl.	Palanca embrague comp.	1	
	22	8000 66489	Coprileva	Lever cover	Couvre levier	Hebeldeckel	Cubre-palanca mando embr.	1	
	29	8000 62728	Vite	Screw	Vis	Schraube	Tornillo	2	
	31	8000 70698	Cavallotto	U-bolt	Cavalier	Bügelbolzen	Caballete	1	
	32	8000 66487	Leva frizione	Clutch lever	Levier embrayage	Kupplungshebel	Palanca mando embrague	1	
	33	8000 66552	Supporto	Support	Support	Halterung	Soporte elástico	1	
●	34	8000 65437	Specchietto retrov. Dx. e Sx.	Driving mirror	Rétroviseur	Rückspiegel	Espejo retrovisor	2	
	35	8000 48918	Protezione	Guard	Protection	Schutz	Protección	1	
	38	8000 38802	Bariotto	Retainer	Cliquet	Sicherungsring	Barrilejo	1	
			● = A richiesta	● = Upon request	● = Sur demande	● = Auf Anfrage	● = Bajo pedido		





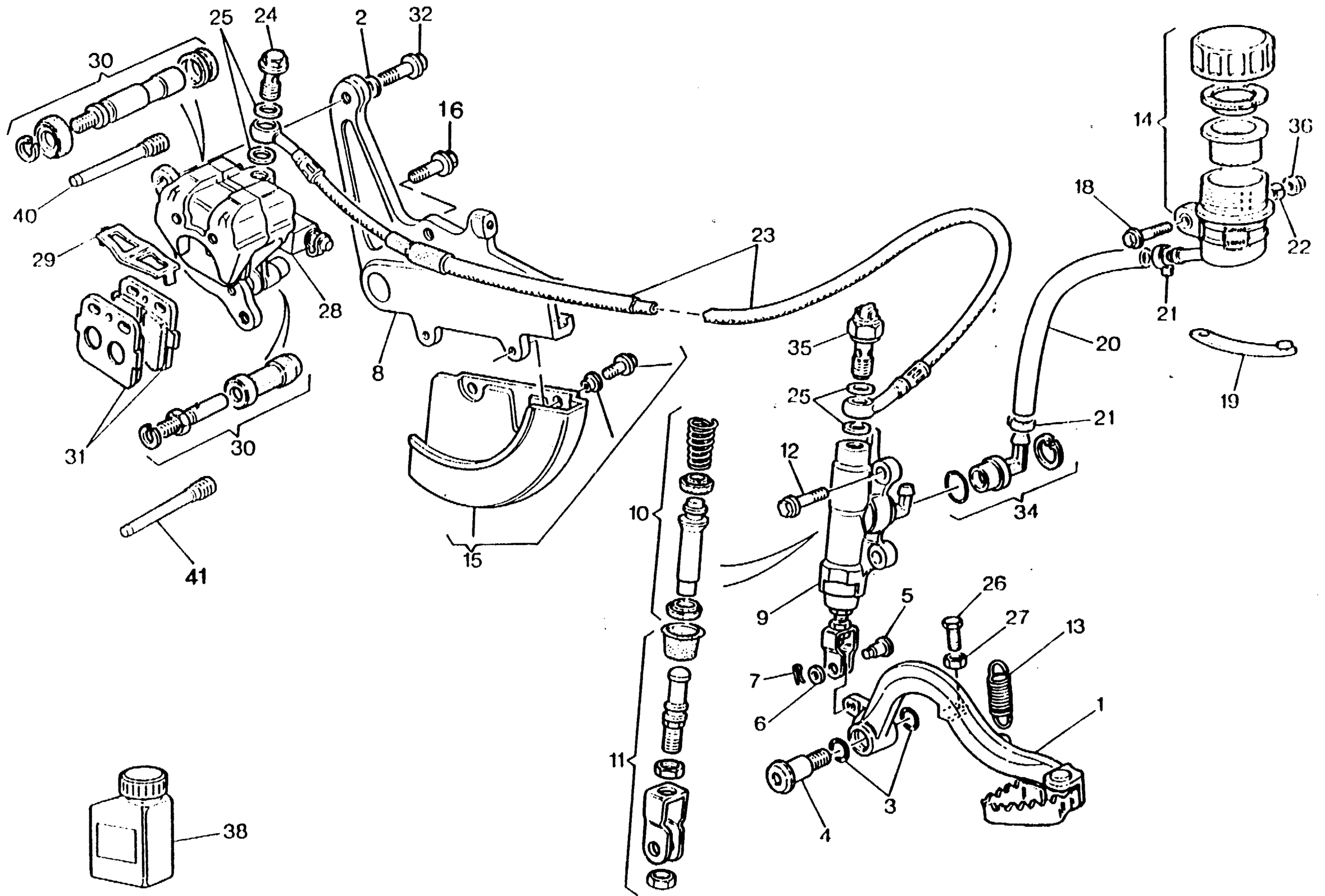
**FRENO IDRAULICO POSTERIORE - REAR HYDRAULIC BRAKE**  
**FREIN HYDRAULIQUE ARRIERE - HINTERBREMSE**  
**FRENO HIDRAULICO TRASERO**

TAVOLA  
DRAWING  
TABLE  
BLD  
TABLA

18

TE  
350 / 94

Note Notes Notas	Pos. No. N. Indez Pos.	N. Cod. Code No. Nr. Cod. Code Nr N. Cod.	DENOMINAZIONE	NAME	DESIGNATION	BESHREIBUNG	DENOMINACION	Q.tà Qty Q.té M. pe C. ad	Valore Value Valore Gulig Valdez
	1	8A00 64708	Leva comando freno	Brake control lever	Levier comm. frein	Bremshebel	Palanca accionamiento freno	1	
	2	62N1 15780	Rosetta ondulata	Washer	Rondelle	Scheibe	Arandela	2	
	3	8000 22551	Anello OR	O-Ring	Bague OR	O-Ring	Anillo OR	2	
	4	8000 55902	Vite	Screw	Vis	Schraube	Tomillo	1	
	5	8000 70696	Astina	Control rod	Coulisseau	Steuerstange	Varilla	1	
	6	8000 56377	Rosetta	Washer	Rondelle	Scheibe	Arandela	1	
	7	64N1 20068	Copiglia	Split pin	Goupille	Spint	Clavija	1	
	8	8B00 69414	Supporto pinza	Support	Support	Halterung	Soporte	1	
	9	8A00 70957	Pompa comando freno completa	Brake pump	Pompe frein	Bremspumpe	Bomba freno	1	
	10	8000 70833	Gruppo revisione pistoncino	Piston set	Kit revision piston	Kolbesatz	Grupo revis. pistón	1	
	11	8000 70834	Gruppo revisione cavalletto	U-bolt set	Kit revision cavalier	Bügelbolzensatz	Grupo revis. caballete	1	
	12	8000 62726	Vite	Screw	Vis	Schraube	Tomillo	2	
	13	8000 55903	Molla	Spring	Ressort	Feder	Resorte	1	
	14	8000 69564	Serbatoio olio completo	Oil tank assy	Reservoir huile compl.	Öltank Kpl.	Depósito aceite completo	1	
	15	8000 76289	Kit protezione disco	Guard kit	Kit protection	Schutz kit	Kit protección	1	
	16	8A00 40796	Vite	Screw	Vis	Schraube	Tomillo	1	
	18	8000 62727	Vite	Screw	Vis	Schraube	Tomillo	1	
	19	8000 53724	Fascetta	Clamp	Collier	Schelle	Banda	1	
	20	8A00 70266	Tubazione	Pipe	Tuyau	Rohr	Tubo	1	
	21	8000 70700	Molletta	Spring	Ressort	Feder	Resorte	1	
	22	8000 70849	Anello elastico	Split ring	Anneau ressort	Sprengring	Anillo elástico	1	
	23	8B00 67432	Tubo mandata olio	Pipe	Tuyau	Rohr	Tubo	1	
	24	8000 62826	Vite	Screw	Vis	Schraube	Tomillo	1	
	25	8000 21480	Rosetta di tenuta	Washer	Rondelle	Scheibe	Arandela	4	
	26	60N10 2511	Vite	Screw	Vis	Schraube	Tomillo	1	
	27	61N1 15062	Dado	Nut	Ecrou	Mutter	Tuerca	1	





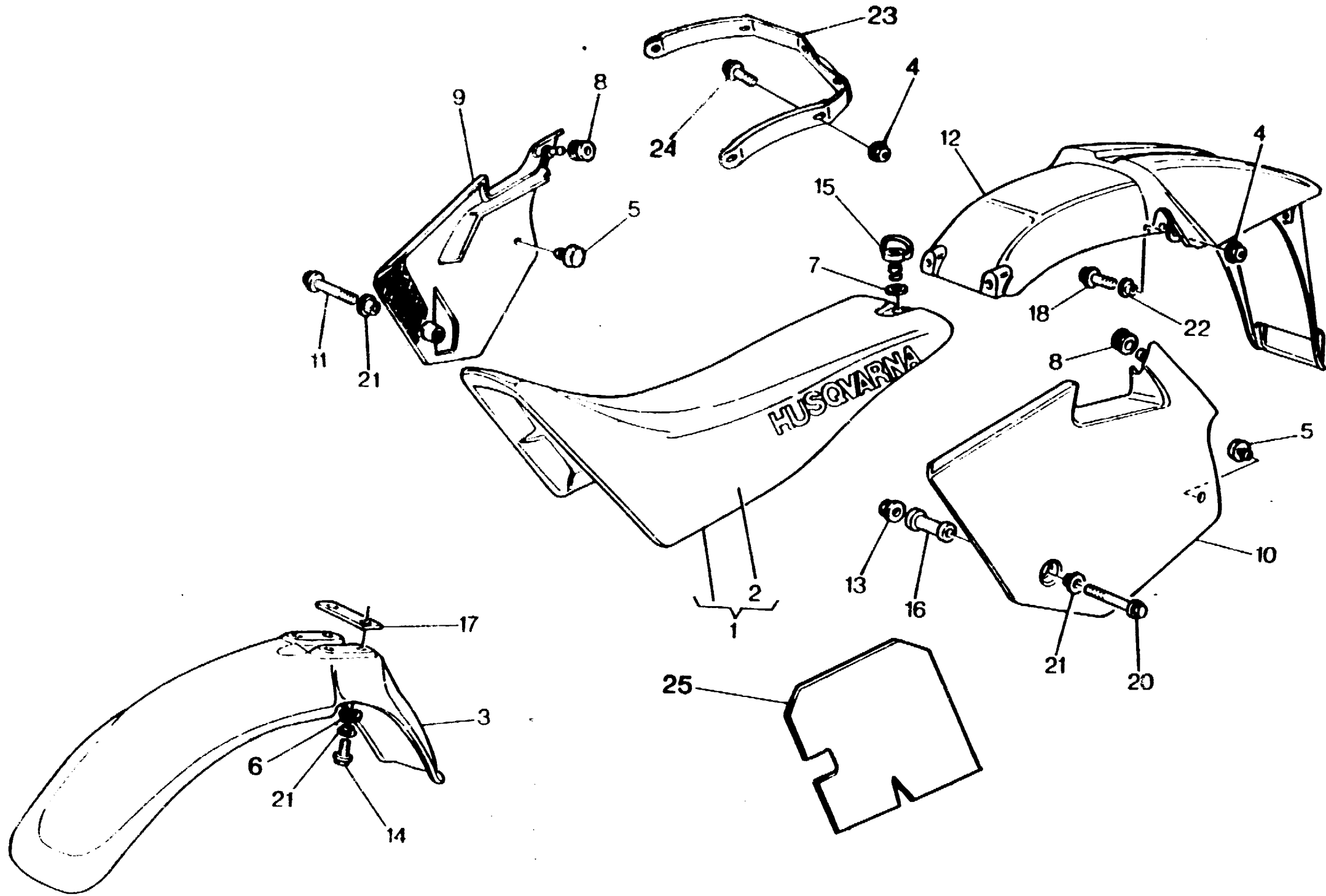
**FRENO IDRAULICO POSTERIORE - REAR HYDRAULIC BRAKE**  
**FREIN HYDRAULIQUE ARRIERE - HINTERBREMSE**  
**FRENO HIDRAULICO TRASERO**

TAVOLA  
DRAWING  
TABLE  
BILD  
TABLA

18

TE  
350 / 94

Note Notes Notas	Por. No. N. Index Pos.	N. Cod. Code No Nr. Code Code Nr N. Cod.	DENOMINAZIONE	NAME	DESIGNATION	BESHREIBUNG	DENOMINACION	Q.tà Qty Menge C ad	Validà Validty Validad Gültig Váldez
	28	8000 69415	Pinza freno completa	Brake caliper assy	Pince de frein, compl.	Bremszange, Kpl.	Pinza freno compl.	1	
	29	8000 70850	Gruppo revisione mollette	Spring set	Kit revision ressort	Federsatz	Grupo revis. resorte	1	
	30	8000 70851	Gruppo revisione guide	Guide set	Kit revision guide	Führungssatz	Grupo revis. Guia	1	
	31	8000 70854	Coppia pastiglie	Pads pair	Paire plaquettes	Bremsbelagpaar	Pareja pastillas	1	
●	31	8000 71451	Coppia pastiglie	Pads pair	Paire plaquettes	Bremsbelagpaar	Pareja pastillas	1	
	32	8000 69056	Vite	Screw	Vis	Schraube	Tornillo	1	
	34	8000 70835	Gruppo revisione spurgo	Bleeding set	Kit de revision curage	Reinigungsatz	Grupo revis. purga	1	
	35	8000 62827	Interruttore stop posteriore	Stop switch	Interrupteur stop	Stopschalter	Interruptor stop	1	
	36	8000 44240	Dado	Nut	Ecrou	Mutter	Tuerca	1	
●	38	8000 71445	Olio freni	Brake oil	Huile de frein	BremsÖl	Aceite freno	1	
	40	8000 70857	Gruppo revisione perni pastiglie	Pad pin set	Kit revision pivots pastilles	Bremsbelagbolzensatz	Grupo revis. pernos pastillas	1	
●	41	8000 75154	Perno pastiglie	Pin	Pivot	Bolzen	Perno	2	
			● = A richiesta	● = Upon request	● = Sur demande	● = Auf Anfrage	● = Bajo pedido		







**PANNELLI, PARAFANGHI, SELLA - PANEL, FENDERS, SEAT  
PANNEAU, GARDE-BOUES, SIEGE - STREIFEN, KOTFLUGEL, SATTEL  
PANELO, GUARDABARROS, SILLIN**

TAVOLA  
DRAWING  
TABLE  
BILD  
TABLA

**19**

**TE  
350 / 94**

Note Notes Notas	Pos No N. Inde- Pos	N. Cod. Code No Nr. Code Code Nr N. Cod.	DENOMINAZIONE	NAME	DESIGNATION	BESHREIBUNG	DENOMINACION	Q.tà Qty Q.tà M.ge C.ad	Valori Valors Valors Gültig Valdez
	1	8000 77675	Sella	Seat	Siège	Sattel	Sillin	1	
	2	8000 77676	Rivestimento sella	Saddle covering	Revetement selle	Sattelverkleidung	Revestimiento sillin	1	
●	2	8000 71641	Rivestimento sella "Rain"	Saddle covering "Rain"	Revetement selle "Rain"	Sattelverkleidung "Rain"	Revestimiento sillin "Rain"	1	
	3	8000 73395	Parafango anteriore	Front mudguard	Garde-boue avant	Vord. Kotfluegel	Guarda-barros delantero	1	
	4	8000 44240	Dado	Nut	Ecrou	Mutter	Tuerca	4	
	5	8000 45490	Gommino	Rubber pad	Pièce caoutchouc	Gummistück	Junta de goma	3	
	6	8000 56359	Rosetta piana	Washer	Rondelle	Scheibe	Arandela	4	
	7	8000 69149	Rosetta elastica	Spring washer	Rondelle élastique	Federscheibe	Arandela elástica	4	
	8	8000 18048	Gommino	Rubber pad	Pièce caoutchouc	Gummistück	Junta de goma	2	
	9	8000 70208	Pannello destro	R.H. panel	Panneau, D.	Streifen, R.	Panel der.	1	
	10	8000 70209	Pannello sinistro	L.H. panel	Panneau, G.	Streifen, L.	Panel izq.	1	
	11	8E00 67545	Vite	Screw	Vis	Schraube	Tornillo	1	
	12	8000 69430	Parafango posteriore	Rear mudguard	Garde-boue arriere	Hint.Kotfluegel	Guarda-barros trasero	1	
	13	8000 44240	Dado	Nut	Ecrou	Mutter	Tuerca	1	
	14	8000 62728	Vite	Screw	Vis	Schraube	Tornillo	2	
	14	8000 62727	Vite	Screw	Vis	Schraube	Tornillo	2	
	15	8000 69148	Perno	Pin	Pivot	Bolzen	Perno	4	
	16	1519767-03	Distanziale	Spacer	Entretoise	Distanzstück	Separador	1	
	17	8000 69997	Piastrina	Plate	Plaquette	Plättchen	Placa	1	
	18	8000 62730	Vite	Screw	Vis	Schraube	Tornillo	2	
	20	8C00 67545	Vite	Screw	Vis	Schraube	Tornillo	1	
	21	8000 69429	Bussola	Bushing	Douille	Buchse	Manguito	6	
	22	8000 45495	Bussola	Bushing	Douille	Buchse	Manguito	4	
	23	8000 72396	Piastrina	Plate	Plaquette	Plättchen	Placa	1	
	24	8000 62727	Vite	Screw	Vis	Schraube	Tornillo	2	
	25	8000 72348	Protezione	Guard	Protection	Schutz	Protección	1	

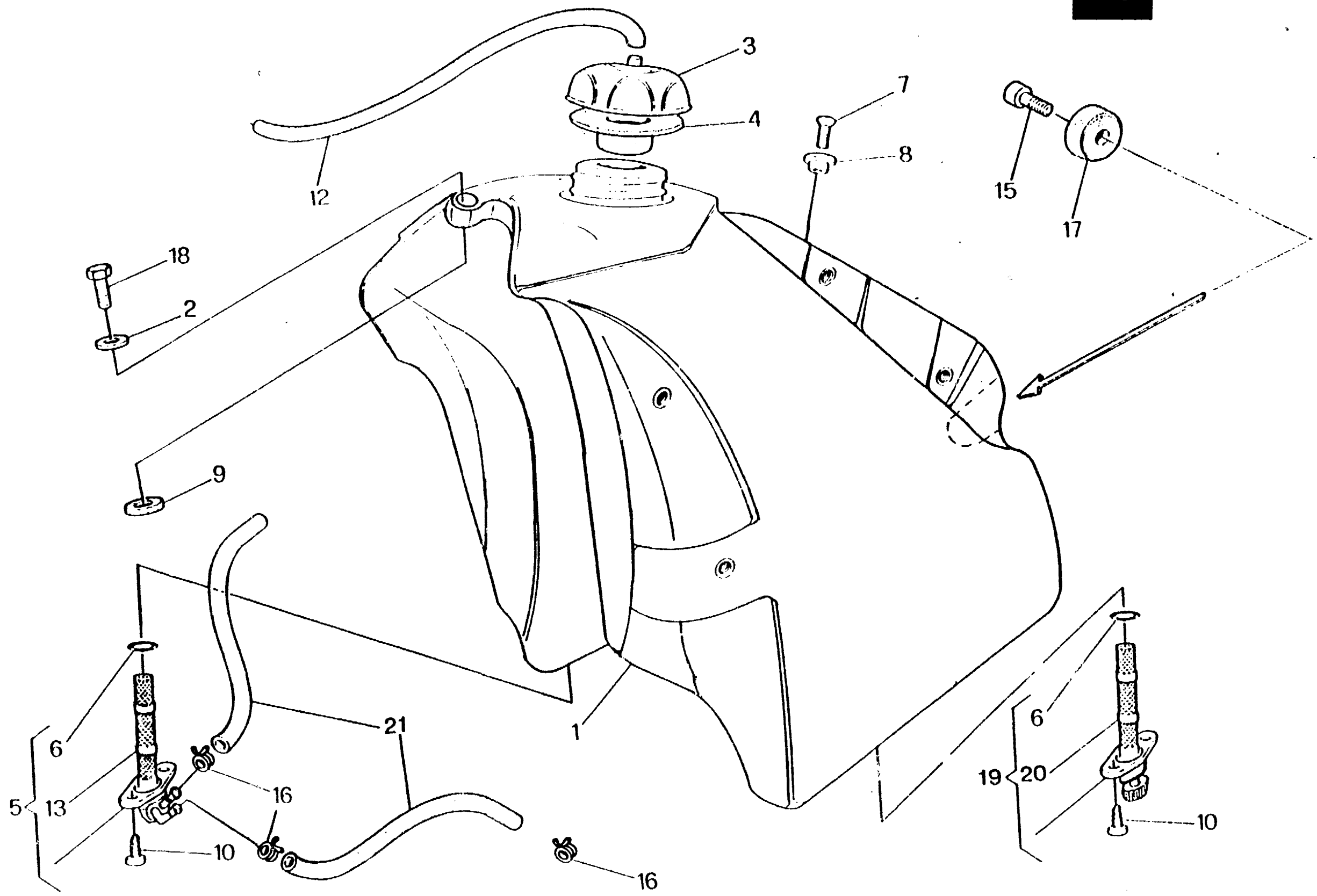
● = A richiesta

● = Upon request

● = Sur demande

● = Auf Anfrage

● = Bajo pedido





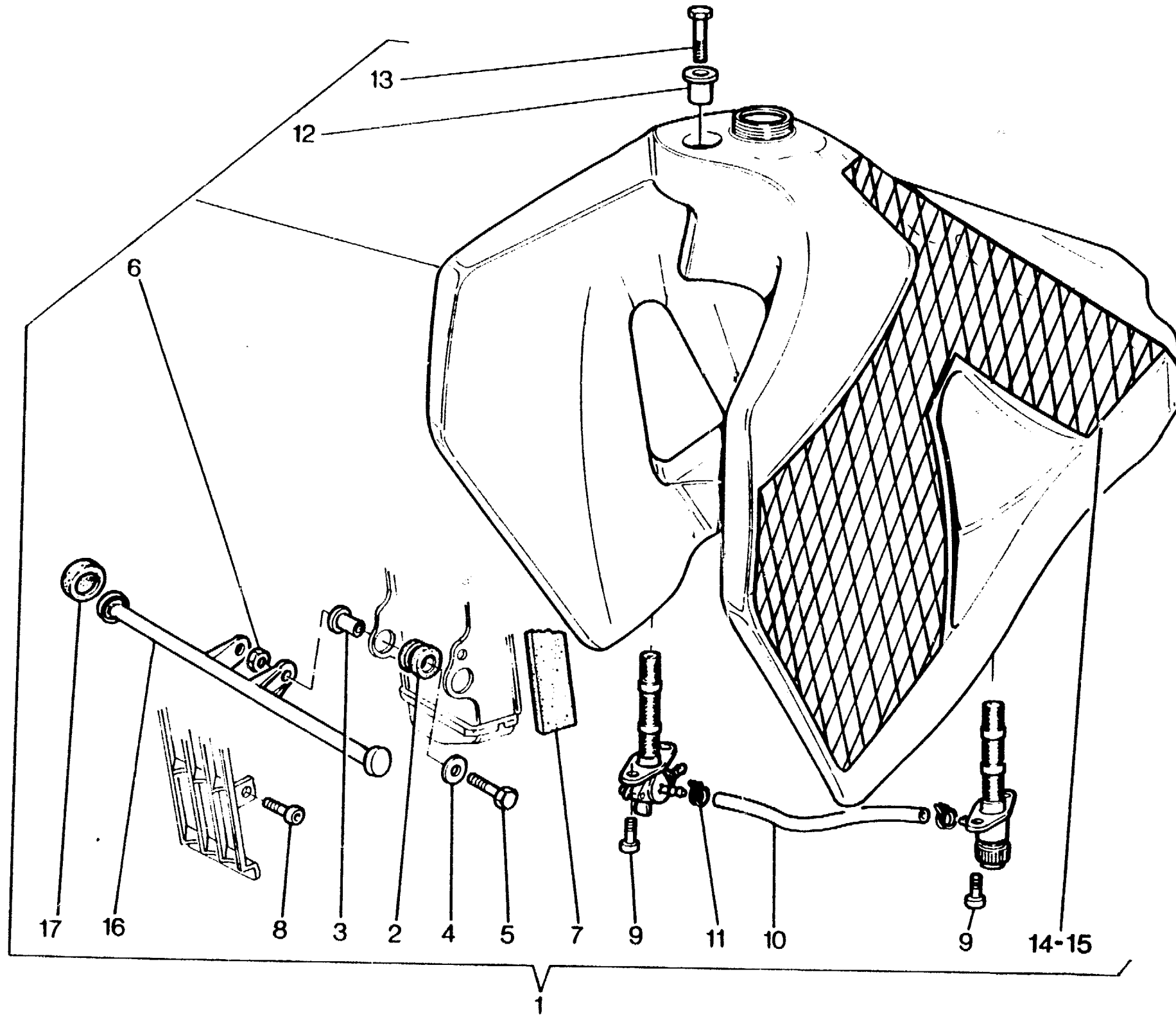
**SERBATOIO - GAS TANK**  
**RESERVOIR - KRAFTSTOFFBEHALTER**  
**DEPOSITO**

TAVOLA  
DRAWING  
TABLE  
BILD  
TABLA

**20**

**TE**  
**350 / 94**

Note Notes Marka Notas	Pos. No. N. Index Fos.	N. Cod. Code No. Nr. Code Code Nr. N. Cod.	DENOMINAZIONE	NAME	DESIGNATION	BESHREIBUNG	DENOMINACION	Q.tà Q.ty M.ge C.ad	Validità Validty Validez Gulig Valdez
	1	8000 66630	Serbatoio carburante	Fuel tank	Réservoir à carburant	Tank	Depósito gasolina	1	
	2	8000 30319	Rosetta piana	Washer	Rondelle	Scheibe	Arandela	1	
	3	8000 65604	Tappo	Plug	Bouchon	Verschluss	Tapón	1	
	4	8000 56381	Guarnizione	Gasket	Garniture	Dichtung	Junta	1	
	5	8000 66648	Rubinetto Dx.	R.H. cock	Robinet D.	R.Kraftstoffahn	Llave de paso der.	1	
	6	80000 1199	Anello OR	O-Ring	Bague OR	O-Ring	Anillo OR	2	
	7	60N10 4134	Vite	Screw	Vis	Schraube	Tornillo	1	
	8	8000 66238	Distanziale	Spacer	Entretoise	Distanzstück	Separador	1	
	9	8000 61362	Tampone	Pad	Tampon	Stopfen	Tampón	1	
	10	8000 37745	Vite	Screw	Vis	Schraube	Tornillo	4	
	12	8B00 38752	Condotto benzina	Pipe	Tuyau	Rohr	Tubo	1	
	13	8000 38748	Filtro benzina	Fuel filter	Filtre essence	Benzinfilter	Filtro gasolina	1	
	15	60N10 7350	Vite	Screw	Vis	Schraube	Tornillo	2	
	16	8000 18922	Anello elastico	Split ring	Anneau ressort	Sprengring	Anillo elástico	1	
	17	8000 40813	Tampone	Pad	Tampon	Stopfen	Tampón	2	
	18	8000 62725	Vite	Screw	Vis	Schraube	Tornillo	1	
	19	8000 67440	Rubinetto Sx.	L.H. cock	Robinet G.	L.Kraftstoffahn	Llave de paso izq.	1	
	20	8000 67700	Filtro benzina	Fuel filter	Filtre essence	Benzinfilter	Filtro gasolina	1	
	21	1514057-11	Condotto benzina	Pipe	Tuyau	Rohr	Tubo	2	





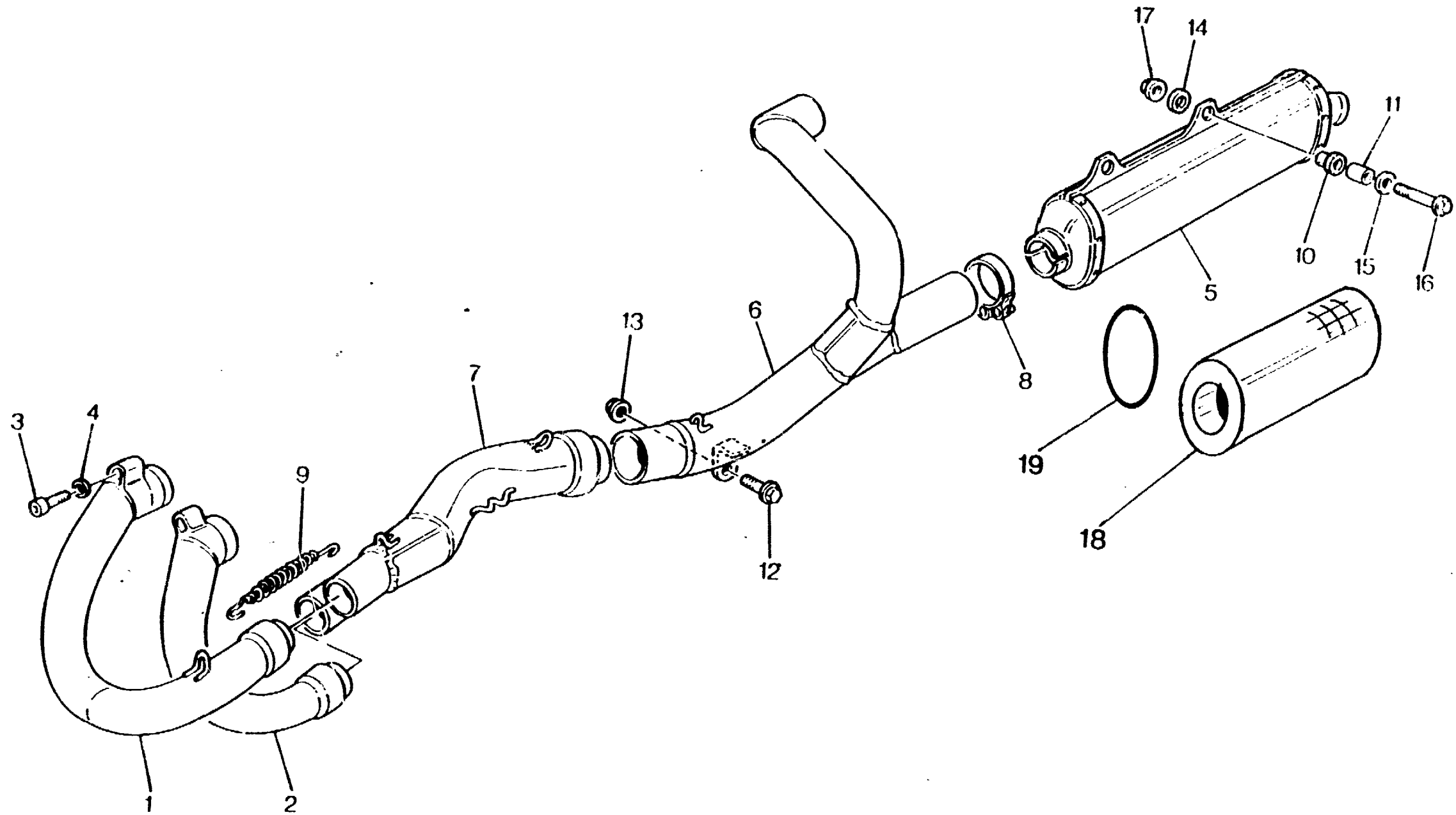
**KIT SERBATOIO MAGGIORATO (A RICHIESTA) - KIT FUEL TANK OVERSIZE (UPON REQUEST)**  
**GR. RESERVOIR À CARBURANT MAJOR. (SUR DEMANDE) - MAßTANK GRUPPE (AUF ANFRAGE)**  
**KIT DEPOSITO GASOLINA AUMENT. (BAJO PEDIDO)**

TAVOLA  
DRAWING  
TABLE  
BILD  
TABLA

**20A**

**TE**  
**350 / 94**

Note Notes Notas	Pos. No. N. Index Pos.	N. Cod. Code No. Nr. Code Code Nr. N. Cod.	DENOMINAZIONE	NAME	DESIGNATION	BESHREIBUNG	DENOMINACION	Q.tà Qty Q.té M.ge C.ad	Validità Validity Validité Gültig Validez
	1	8000 72356	Kit serbatoio carburante magg.	Kit fuel tank oversize	Gr. réservoir à carburant major.	MaßTank Gruppe	Kit depósito gasolina aument.	1	
	2	8000 59803	Gommino	Rubber pad	Pièce caoutchouc	Gummistück	Junta de goma	1	
	3	8000 59802	Bussola	Bushing	Douille	Buchse	Manguito	1	
	4	8000 59801	Rosetta	Washer	Rondelle	Scheibe	Arandela	1	
	5	8000 62728	Vite	Screw	Vis	Schraube	Tomillo	1	
	6	8000 44240	Dado	Nut	Ecrou	Mutter	Tuerca	1	
	7	8000 60925	Tampone	Pad	Tampon	Stopfen	Tampón	2	
	8	8000 62725	Vite	Screw	Vis	Schraube	Tomillo	2	
	9	8000 62725	Vite	Screw	Vis	Schraube	Tomillo	4	
	10	1514057-04	Condotto benzina	Pipe	Tuyau	Rohr	Tube	1	
	11	8000 18922	Anello elastico	Split ring	Anneau ressort	Sprengring	Anillo elástico	1	
	12	8A00 59802	Bussola	Bushing	Douille	Buchse	Manguito	1	
	13	8A00 67545	Vite	Screw	Vis	Schraube	Tomillo	1	
	14	8000 72358	Decal Dx.	R.H. trim	Décal. D.	R. Abziehbild	Calcom. der.	1	
	15	8000 72359	Decal Sx.	L.H. trim	Décal. G.	L. Abziehbild	Calcom. izq.	1	
	16	8000 72950	Staffa	Bracket	Etrier	Buegel	Brida	1	
	17	8000 41986	Gommino	Rubber pad	Pièce caoutchouc	Gummistück	Junta de goma	2	





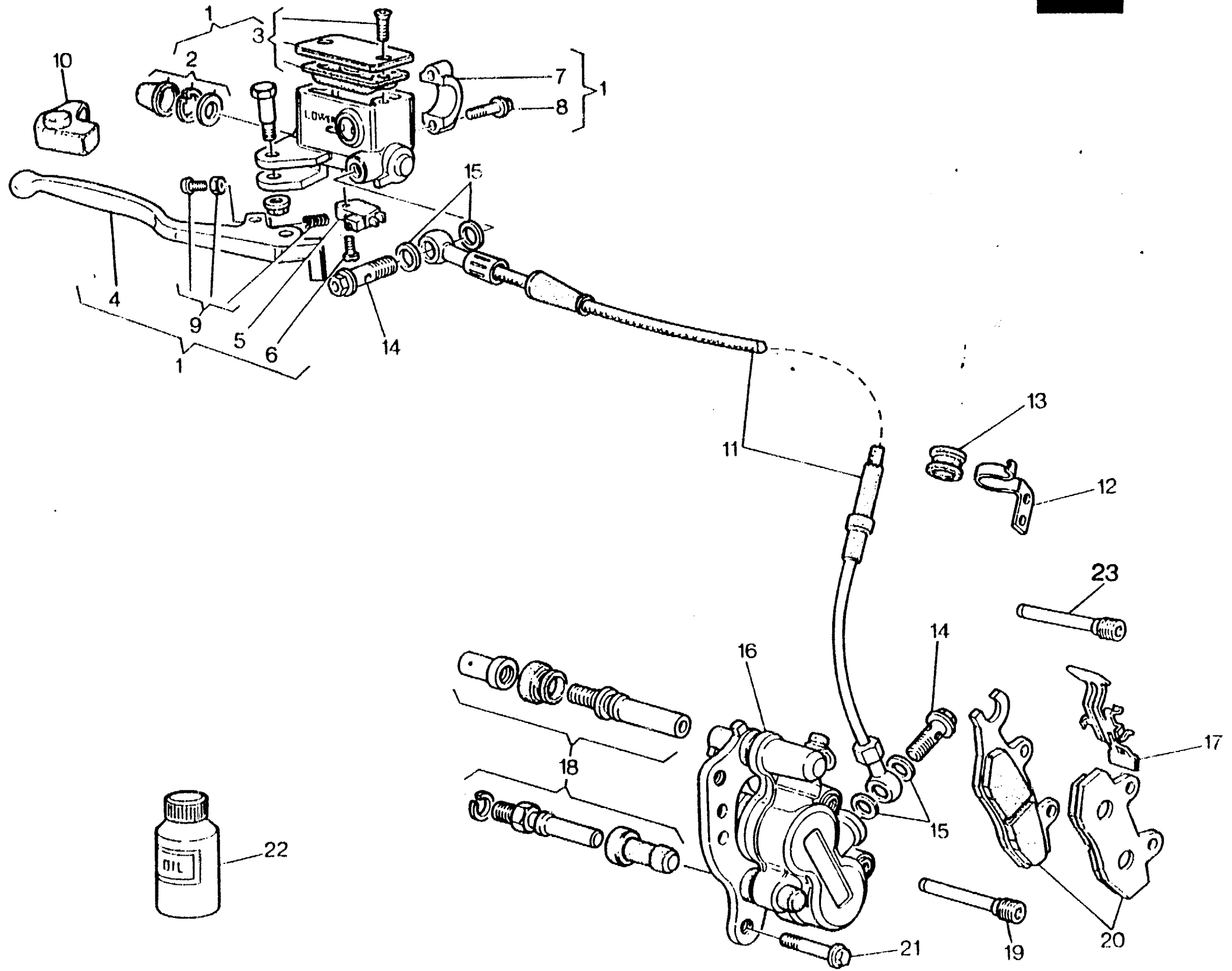
**SCARICO - EXHAUST SYSTEM**  
**TUYAU D'ÉCHAPPEMENT - AUSPUFFROHR**  
**TUBO DE ESCAPE**

TAVOLA  
DRAWING  
TABLE  
BILD  
TABLA

**21**

**TE**  
**350 / 94**

Note Notes Notas	Pos No N. Inde- Pos.	N. Cod. Code No Nr. Code Code Nr N. Cod.	DENOMINAZIONE	NAME	DESIGNATION	BESHREIBUNG	DENOMINACION	Q.tà Qty Q.tà M.ge C.ed	Validità Validity Validés Gültig Validez
	1	8A00 71233	Tubo di scarico Dx.	R.H. exhaust pipe	Tuyau d'échapp. D.	Auspuffrohr R.	Tubo de escape der.	1	
	2	8A00 71234	Tubo di scarico Sx.	L.H. exhaust pipe	Tuyau d'échapp. G;	Auspuffrohr L.	Tubo de escape izq.	1	
	3	60N10 2511	Vite	Screw	Vis	Schraube	Tomillo	2	
	4	8000 56359	Rosetta	Washer	Rondelle	Scheibe	Arandela	2	
	5	8000 69714	Silenziatore	Exhaust silencer	Silencieux d'échappement	Schalldämpfer	Silenciador de escape	2	
	6	8000 70378	Raccordo tubi scarico	Union exhaust pipe	Raccord tuyau d'échapp.	Anschluss Auspuffrohr	Empalme tubo de escape	1	
	7	8000 71557	Raccordo tubi scarico anter.	Front union exhaust pipe	Raccord tuyau d'échapp. avant	Vorderanschluss Auspuffrohr	Empalme tubo de escape dela.	1	
	8	8000 72411	Fascetta	Clamp	Collier	Schelle	Banda	2	
	9	8000 67496	Molla	Spring	Ressort	Feder	Resorte	2	
	10	1514107-02	Distanziale in gomma	Rubber spacer	Entretoise en caoutchouc	Gummi Distanzstück	Separador de goma	4	
	11	8000 70379	Distanziale	Spacer	Entretoise	Distanzstück	Separador	4	
	12	8000 69056	Vite	Screw	Vis	Schraube	Tomillo	1	
	13	8000 43328	Dado	Nut	Ecrou	Mutter	Tuerca	1	
	14	1513414-01	Rosetta in gomma	Rubber washer	Rondelle en caoutchouc	Gummischeibe	Arandela de goma	4	
	15	1513743-01	Rosetta piana	Washer	Rondelle	Scheibe	Arandela	4	
	16	8000 62730	Vite	Screw	Vis	Schraube	Tomillo	4	
	17	8000 44240	Dado	Nut	Ecrou	Mutter	Tuerca	4	
	18	5000 72468	Isolante (lana di roccia)	Insulation	Isolant	Isolierstoff	Aislante	1	
	19	8B00 63842	Anello OR	O-Ring	Bague OR	O-Ring	Anillo OR	1	







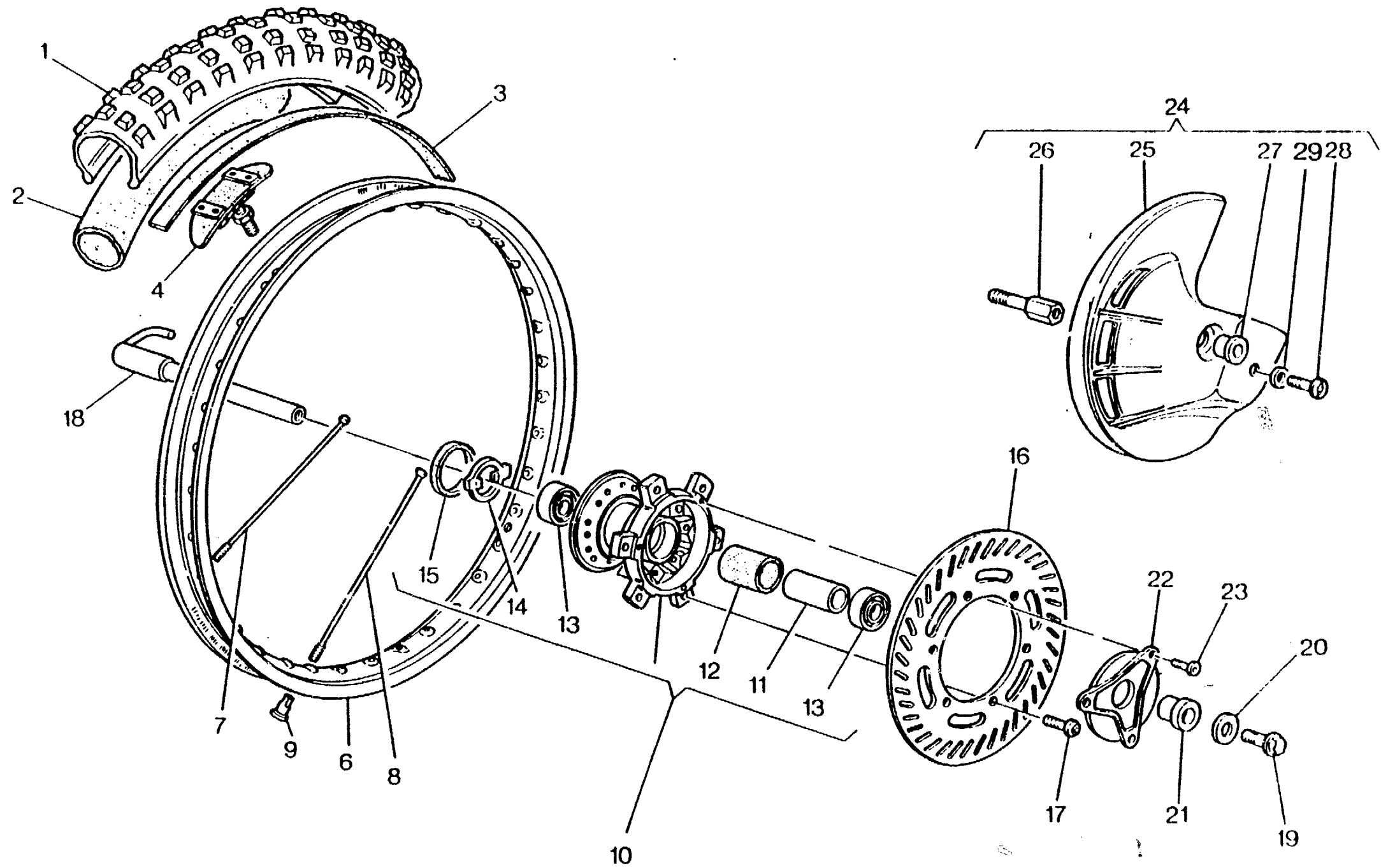
**FRENO IDRAULICO ANTERIORE - FRONTHYDRAULIC BRAKE**  
**FREIN HYDRAULIQUE AVANT- VORTERBREMSE**  
**FRENO HIDRAULICO DELANTERA**

TAVOLA  
DRAWING  
TABLE  
BILO  
TABLA

**22**

**TE**  
**350 / 94**

Note Notes Marka Notas	Pos. No. N. Index Pos.	N. Cod. Code No. Nr. Code Code Nr N. Cod.	DENOMINAZIONE	NAME	DESIGNATION	BESHREIBUNG	DENOMINACION	Q.tà Q.ty Q.té M.ge C.ad	Validità Validity Validité Gültig Validez
	1	8000 69562	Pompa comando freno ant.	Brake pump	Pompe frein	Bremspumpe	Bomba freno	1	
	2	8000 70860	Kit cappuccio	Cap kit	Kit capuchon	Kappe Gruppe	Kit capuchón	1	
	3	8000 70861	Kit tappo	Plug kit	Bouchon kit	Verschluss Gruppe	Kit tapón	1	
	4	8000 70862	Kit leva	Lever set	Kit revision levier	Hebelbolzensatz	Grupo revis. perno	1	
	5	8000 70864	Interruttore stop	Stop switch	Interrupteur stop	Stopschalter	Interruptor stop	1	
	6	8000 70865	Vite	Screw	Vis	Schraube	Tomillo	1	
	7	8000 70866	Cavallotto	U-bolt	Cavalier	Bügelbolzen	Caballote	1	
	8	8000 62729	Vite	Screw	Vis	Schraube	Tomillo	2	
	9	8000 70867	Kit regolazione leva	Lever set	Kit levier	Hebel gruppe.	Grupo palanca	1	
	10	8000 70709	Cappuccio	Cap	Capuchon	Kappe	Capuchón	1	
	11	8A00 70242	Tubo mandata olio	Pipe	Tuyau	Rohr	Tubo	1	
	12	8000 71807	Piastrina	Plate	Plaquette	Plättchen	Placa	1	
	13	8000 71806	Guida cavo	Cable guide	Guide câble	Kabelführung	Guía-cable	1	
	14	8000 62826	Bocchettone	Pipe union	Goulotte	Stutzen	Boca	2	
	15	8000 21480	Rosetta di tenuta	Washer	Rondelle	Scheibe	Arandela	4	
	16	8000 69153	Pinza freno	Brake caliper	Etrier frein	Bremssattel	Pinza	1	
	17	8000 70855	Kit mollette	Spring kit	Kit ressort	Federgruppe	Grupo resorte	1	
	18	8000 70856	Kit guide	Guide kit	Kit guide	Haubeführungs gruppe	Grupo guías	1	
	19	8000 70857	Kit perni pastiglie	Pin kit	Kit pivot	Bolzensgruppe	Grupo perno	1	
	20	8000 70858	Coppia pastiglie	Pads pair	Paire plaquettes	Bremsbelagpaar	Pareja pastillas	1	
●	20	8000 71450	Coppia pastiglie (sinterizzate)	Pads pair (sintered)	Paire plaquettes (frittage)	Bremsbelagpaar (sintern)	Pareja pastillas (sinterizar)	1	
	21	8000 62732	Vite	Screw	Vis	Schraube	Tomillo	2	
●	22	8000 71445	Olio freni	Brake oil	Huile frein	BremsÖl	Aceite freni	1	
●	23	8000 75154	Perno pastiglie	Pin	Pivot	Bolzen	Perno	2	
			● = A richiesta	● = Upon request	● = Sur demande	● = Auf Anfrage	● = Bajo pedido		





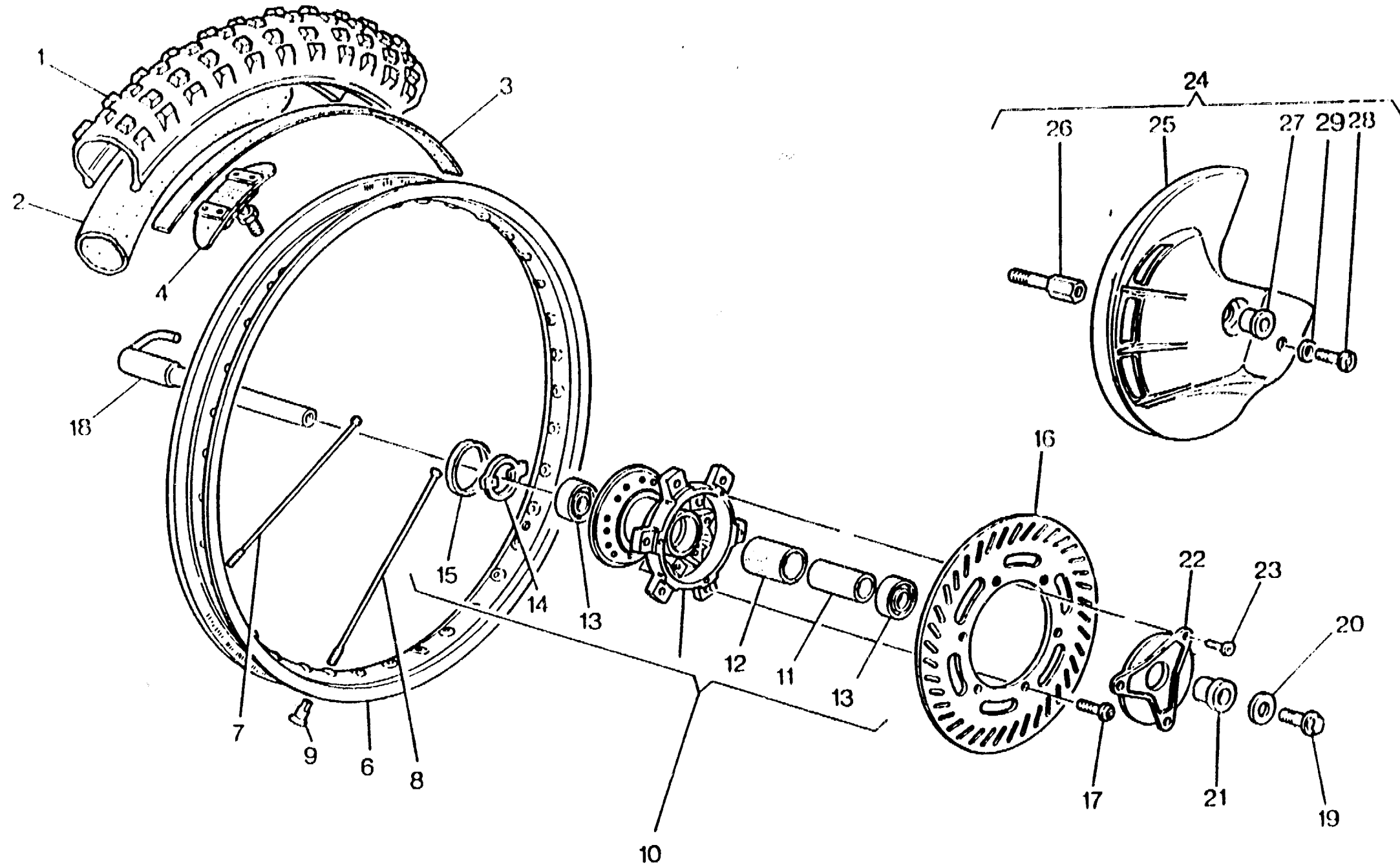
**RUOTA ANTERIORE - FRONT WHEEL**  
**ROUE AV. - VORTERRAD**  
**RUEDA DELANTERA**

TAVOLA  
DRAWING  
TABLE  
BILD  
TABLA

**22A**

**TE**  
**350 / 94**

Note Notes Notas	Pos. No. N. Index Pos.	N. Cod. Code No Nr. Code Code Nr N. Cod.	DENOMINAZIONE	NAME	DESIGNATION	BESHREIBUNG	DENOMINACION	Q.tà Qty O.le M.ge C.ad	Validità Valdity Valdité Gültig Valdez
◆○	1	8A00 67422	Pneumatico 90/90-21" Michelin	Tyre	Pneu	Reifen	Neumático	1	
◆○	1	8C00 67422	Pneumatico 90/90-21" Pirelli	Tyre	Pneu	Reifen	Neumático	1	
◆	2	8A00 18648	Camera d'aria Michelin	Air tube	Chambre à air	Luftschlauch	Cámara de aire con válvula	1	
◆	2	8000 18648	Camera d'aria Pirelli	Air tube	Chambre à air	Luftschlauch	Cámara de aire con válvula	1	
	3	8000 13346	Fascia copriraggi	Rim strip	Bande	Band	Banda	1	
	4	8000 49036	Staffa fermacopertone	Bracket	Etrier	Buegel	Brida	1	
	6	8000 53504	Cerchio WM 1/16x21"	Rim	Jante	Felge	Llanta	1	
	7	8000 76298	Raggio destro	Spoke R.	Bras D.	Speiche R.	Radio der.	18	
	8	8000 76297	Raggio sinistro	Spoke L.	Bras G.	Speiche L.	Radio izq.	18	
	9	69N4 29004	Nipplo	Nipple	Nipple	Nippel	Nipple	36	
	10	8A00 65286	Mezzo completo	Hub assy	Moyeau compl.	Radnabe, Kpl.	Cubo compl.	1	
	11	8000 65288	Distanziale	Spacer	Entretoise	Distanzstück	Separador	1	
	12	1516215-01	Portadistanziale	Spacer holder	Porte-entretoise	Abstandstückhalter	Porta-distancial	1	
	13	8000 43426	Cuscinetto a sfere	Ball bearing	Roulement à billes	Kugellager	Cojineté de bolas	2	
	14	8000 51963	Anello trascinatore	Ring	Bague	Ring	Anillo	1	
	15	8000 51957	Anello di tenuta	Seal ring	Bague d'étanchéité	Dichtungsring	Anillo de retención	1	
	16	8000 73226	Disco freno	Brake disc	Disque frein	Bremsscheibe	Disco freno	1	
	17	8A00 55241	Vite	Screw	Vis	Schraube	Tomillo	6	
	18	8000 64920	Perno ruota	Pin	Pivot	Bolzen	Perno ruota	1	
	19	8000 48773	Vite	Screw	Vis	Schraube	Tomillo	1	
	20	8000 48772	Rosetta piana	Washer	Rondelle	Scheibe	Arandela	1	
	21	8000 65573	Distanziale	Spacer	Entretoise	Distanzstück	Separador	1	
	22	8A00 65572	Coperchio parapolvere	Dust cover	Pare poussière	Staubdeckel	Tapa retención polvo	1	
	23	8A00 62129	Vite	Screw	Vis	Schraube	Tomillo	3	
●	24	8000 70529	Kit montaggio protezione disco	Guard disc kit	Gr. de mont. protection disque	Schutz Bremsscheibe Gruppe	Kit protección disco freno	1	
●	25	8000 70532	Protezione disco	Guard disc	Protection disque	Schutz Bremsscheibe	Protección disco freno	1	





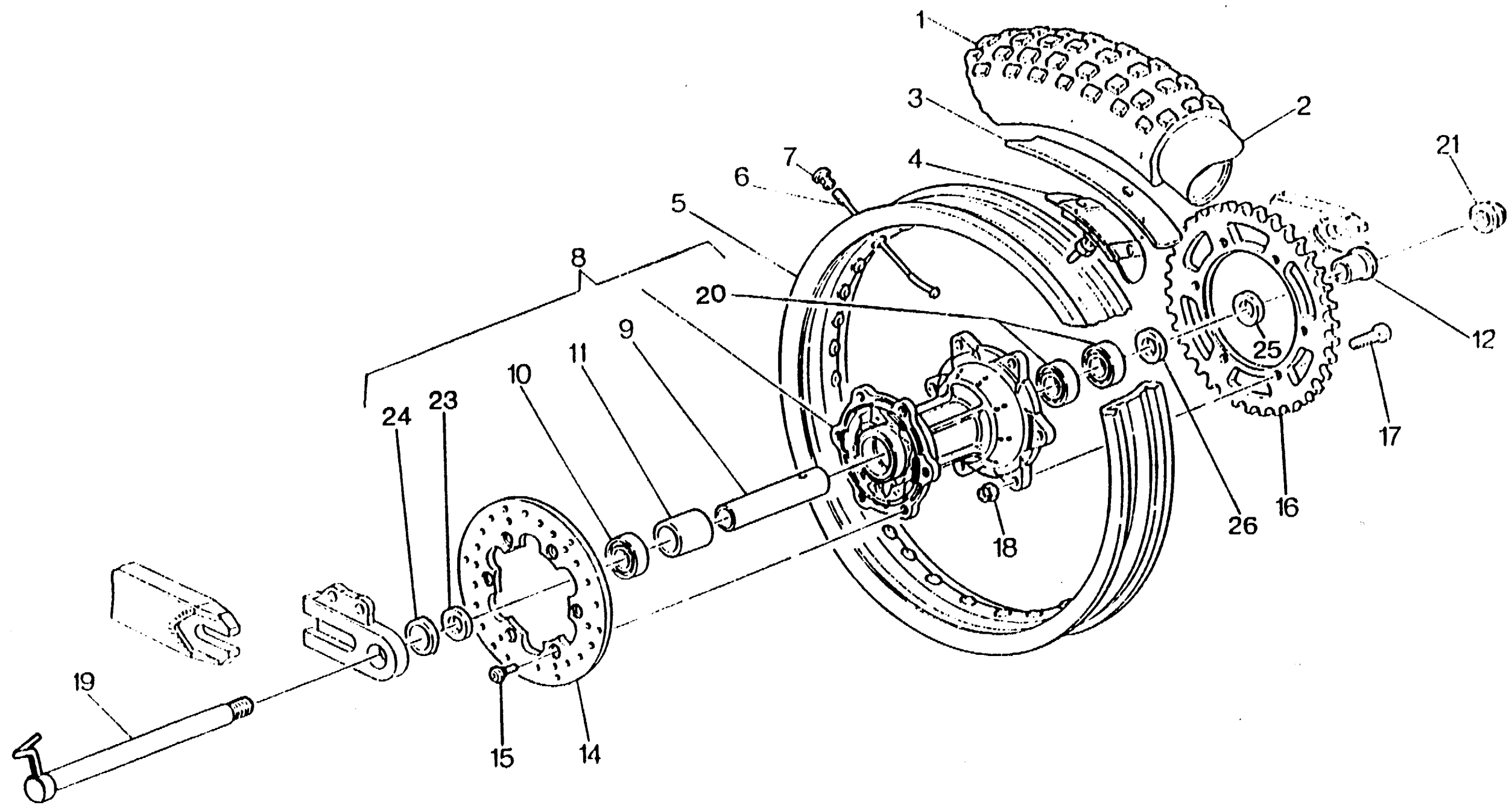
**RUOTA ANTERIORE - FRONT WHEEL**  
**ROUE AV. - VORTERRAD**  
**RUEDA DELANTERA**

**TAVOLA**  
**DRAWING**  
**TABLE**  
**BILD**  
**TABLA**

**22A**

**TE**  
**350 / 94**

Note Notes Mark Notes	Pos. No. Index Pos.	N. Cod. Code No. Nr. Code Code Nr. N. Cod.	DENOMINAZIONE	NAME	DESIGNATION	BESHREIBUNG	DENOMINACION	Q.tà Qty M. qe C. ad	Validità Validity Gültig Validez
●	26	8000 71078	Vite	Screw	Vis	Schraube	Tomillo	1	
●	27	8000 71079	Distanziale	Spacer	Entretoise	Distanzstück	Separador	1	
●	28	8000 62726	Vite	Screw	Vis	Schraube	Tomillo	1	
●	29	8000 56359	Rosetta piana	Washer	Rondelle	Scheibe	Arandela	1	
			● = A richiesta ○ = In alternativa ◆ = Non fornito	● = Upon request ○ = In alternative ◆ = Not supplied	● = Sur demande ○ = En alternative ◆ = Ne pas fournir	● = Auf Anfrage ○ = Die Auswahl ◆ = Nicht versorgt	● = Bajo pedido ○ = En alternativa ◆ = Sin fornitura		





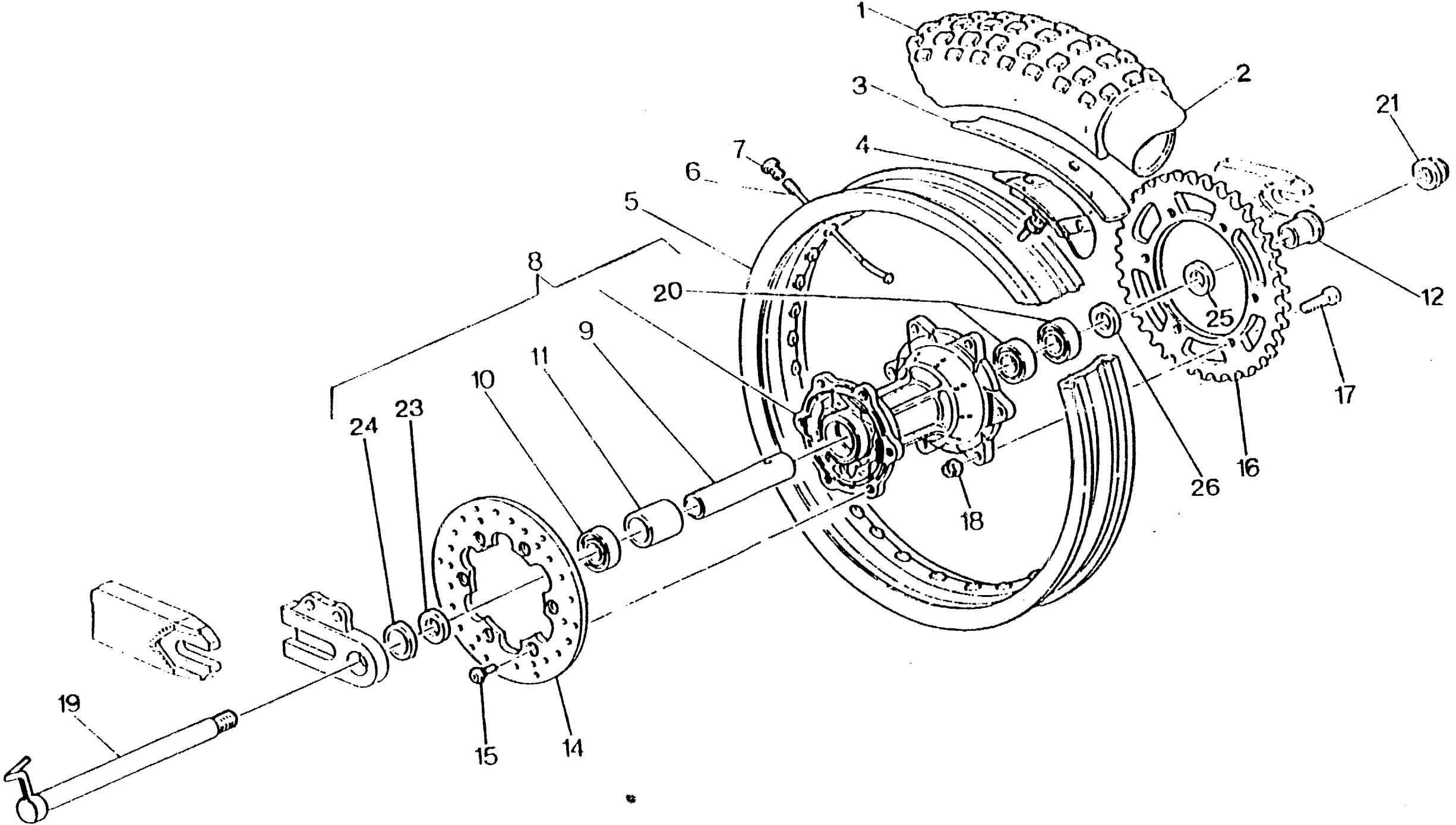
**RUOTA POSTERIORE - REAR WHEEL**  
**ROUE ARRIERE - HINTERRAD**  
**RUEDA TRASERA**

**TAVOLA**  
**DRAWING**  
**TABLE**  
**BILD**  
**TABLA**

**23**

**TE**  
**350 / 94**

Note Notes Marka Notas	Pos No. N. Index Pos.	N. Cod. Code No. Nr. Code Code Nr N. Cod.	DENOMINAZIONE	NAME	DESIGNATION	BESHREIBUNG	DENOMINACION	Qtà Qty Qte M. pe C. ad	Validità Validity Validez Gültig Validez
◆○	1	8C00 61348	Pneumatico 140/80-18" Pirelli	Tyre	Pneu	Reifen	Neumático	1	
◆○	1	8A00 61348	Pneumatico 140/80-18" Michelin	Tyre	Pneu	Reifen	Neumático	1	
◆	2	8000 33607	Camera d'aria Pirelli	Air tube	Chambre à air	Luftschlauch	Cámara de aire con válvula	1	
◆	2	8A00 33607	Camera d'aria Michelin	Air tube	Chambre à air	Luftschlauch	Cámara de aire con válvula	1	
	3	80000 1688	Fascia copriraggi	Rim strip	Bande	Band	Banda	1	
	4	8000 50217	Staffa pneumatico	Bracket	Etrier	Buegel	Brida	1	
	5	8000 64886	Cerchio	Rim	Jante	Felge	Llanta	1	
	6	8000 76299	Raggio	Spoke	Bras	Speiche	Radio	36	
	7	69N4 29005	Nippio	Nipple	Nipple	Nippel	Nipple	36	
	8	8000 69165	Mozzo completo	Hub assy	Moyeau compl.	Radnabe, Kpl.	Cubo compl.	1	
	9	8A00 64983	Distanziale	Spacer	Entretoise	Distanzstück	Separador	1	
	10	8000 55876	Cuscinetto	Bearing	Roulement	Kugellager	Cojinete	1	
	11	8000 61064	Porta distanziale	Spacer	Entretoise	Distanzstück	Separador	1	
	12	8000 64985	Distanziale	Spacer	Entretoise	Distanzstück	Separador	1	
	14	8A00 55858	Disco freno (Acc. Inox)	Brake disc (Acc. Inox)	Disque frein (Acc. Inox)	Bremsscheibe (Acc. Inox)	Disco freno (Acc. Inox)	1	
	15	8000 55878	Vite	Screw	Vis	Schraube	Tomillo	6	
	16	8000 60062	Corona Z = 48 (di serie)	Ring gear (supplied)	Couronne (de série)	Kranz (standard)	Corona (de serie)	1	
●	16	8000 60063	Corona Z = 49	Ring gear	Couronne	Kranz	Corona	1	
●	16	8000 60064	Corona Z = 50	Ring gear	Couronne	Kranz	Corona	1	
●	16	8000 60065	Corona Z = 51	Ring gear	Couronne	Kranz	Corona	1	
●	16	8000 60066	Corona Z = 52	Ring gear	Couronne	Kranz	Corona	1	
	17	8000 40796	Vite	Screw	Vis	Schraube	Tomillo	6	
	18	8000 43928	Dado	Nut	Ecrou	Mutter	Tuerca	6	
	19	8A00 72621	Perno	Pin	Pivot	Bolzen	Perno	1	
	20	8000 39651	Cuscinetto	Bearing	Roulement	Kugellager	Cojinete	2	
	21	8000 64301	Dado	Nut	Ecrou	Mutter	Tuerca	1	







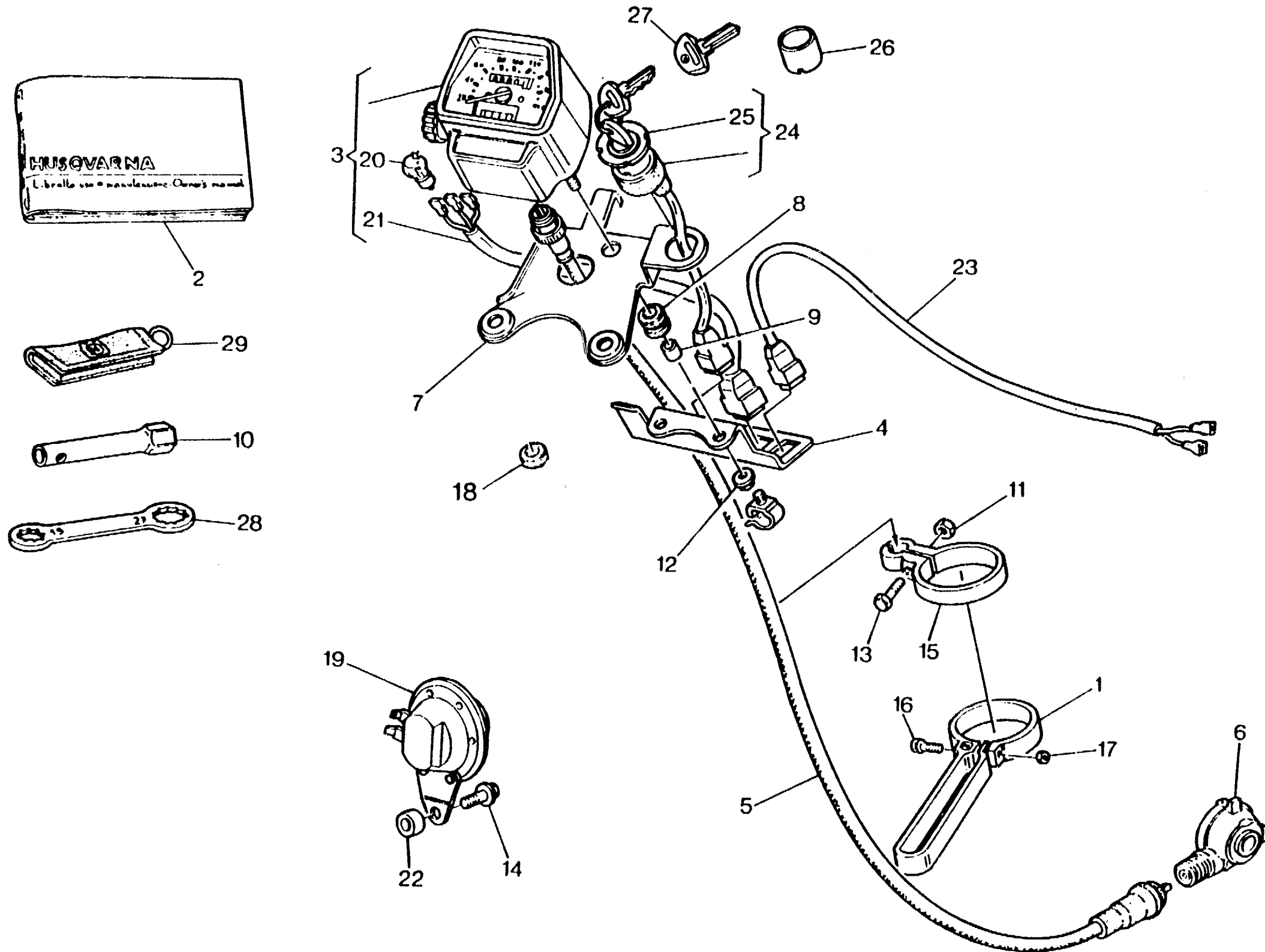
RUOTA POSTERIORE - REAR WHEEL  
ROUE ARRIERE - HINTERRAD  
RUEDA TRASERA

TAVOLA  
DRAWING  
TABLE  
BILD  
TABLA

23

TE  
350 / 94

Note Notes Notas	Pos No. N. Inde- Pos.	N. Cod. Code No. Nr. Code Code Nr N. Cod.	DENOMINAZIONE	NAME	DESIGNATION	BESHREIBUNG	DENOMINACION	Qtà Qty Q.té M.ge C.ad	Validità Validity Validité Gültig Validez
	23	8000 69163	Anello di tenuta	Seal ring	Bague d'étanchéité	Dichtungsring	Anillo de retención	1	
	24	8000 69164	Distanziale	Spacer	Entreboise	Distanzstück	Separador	1	
	25	8000 64863	Ghiera	Ring nut	Embout	Nutmutter	Virola	1	
	26	8000 36357	Anello di tenuta	Seal ring	Bague d'étanchéité	Dichtungsring	Anillo de retención	1	
			● = A richiesta ○ = In alternativa ◆ = Non fornito	● = Upon request ○ = In alternative ◆ = Not supplied	● = Sur demande ○ = En alternative ◆ = Ne pas fournit	● = Auf Anfrage ○ = Die Auswahl ◆ = Nicht versorgt	● = Bajo pedido ○ = En alternativa ◆ = Sin fornitura		





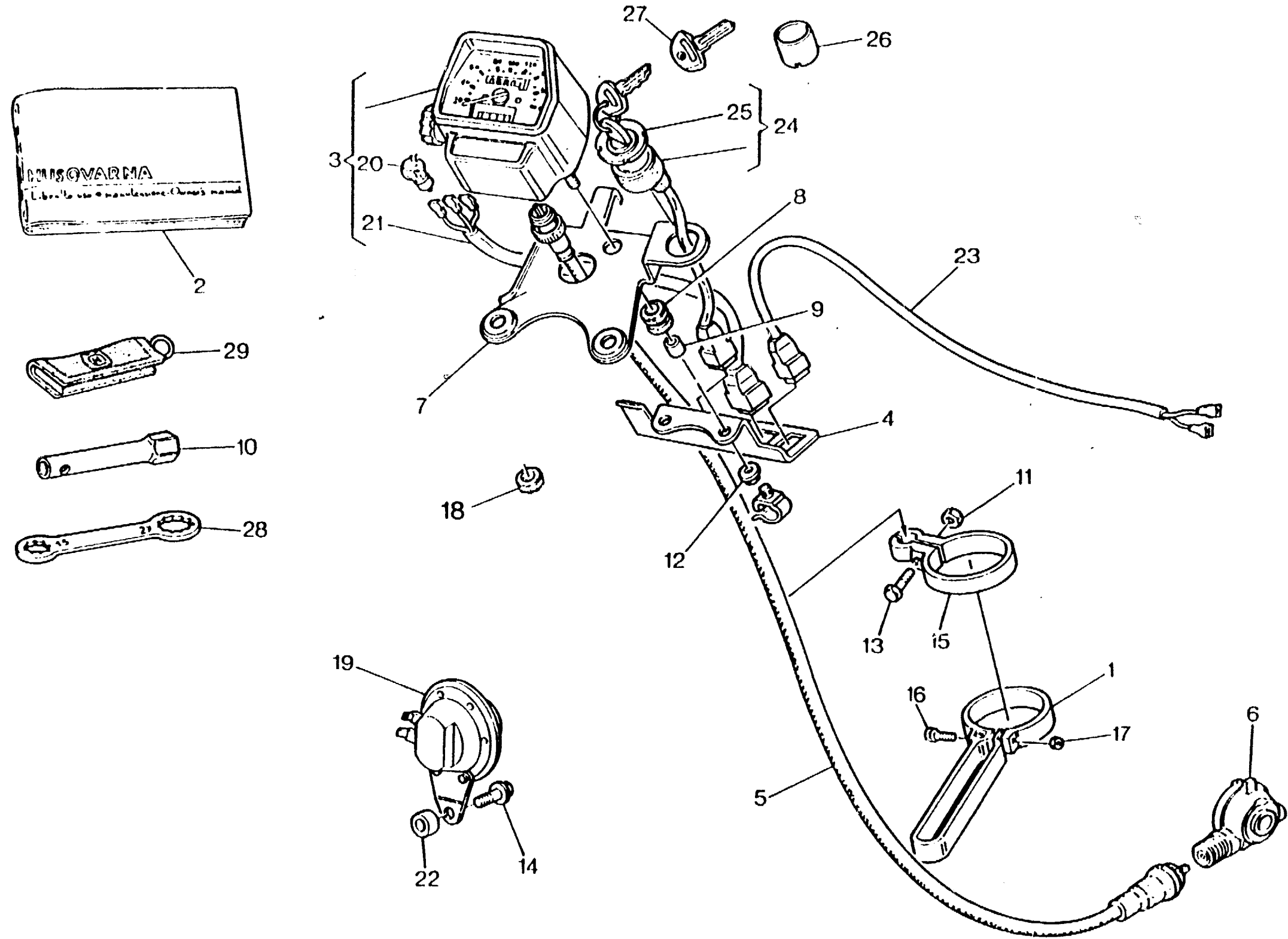
CONTACHILOMETRI, LIBRETTO USO MANUTENZIONE, AVV. ACUSTICO - SPEEDOMETER, OWNER'S MANUAL, HORN  
COMPTE-KILOMETRES, EMPLOI D'ENTRETIEN, SIGNAL ACOUSTIQUE - TACHOMETER, BETRIEBSANLEITUNG,  
BREMSSCHEIBESCHUTZ, HUPE - CUENTA-KILOMETROS, FOLLETO DE INSTRUCCIONES, AVISADOR ACUSTICO

TAVOLA  
DRAWING  
TABLE  
BILD  
TABLA

24

TE  
350 / 94

Note Notes Notas	Pos No N. Index Pos	N. Cod. Code No. Nr. Code Code Nr N. Cod.	DENOMINAZIONE	NAME	DESIGNATION	BESHREIBUNG	DENOMINACION	Q.tà Q.ty Q.té M.ge C.ad	Validità Valokty Valoké Gultig Valdez
	1	8A00 65340	Guidatrasmissioni	Cable	Cable	Kabel	Cable	1	
	2	8000 75958	Libretto uso e manutenzione	Owner's manual	Emploi d'entretien	Betriebsanleitung	Manual de uso y mantenimiento	1	
	3	8000 67209	Ass. contachilometri	Speedometer assy	Compteur-km. compl.	Tachometer kpl.	Cuenta-kilómetros compl.	1	
	4	8000 69428	Piastra	Plate	Plaque	Platte	Placa	1	
	5	8000 71759	Trasmissione contachilometri	Speedometer cable	Câble compteur - km	Tachokabel	Cable cuenta-kilómetros	1	
	6	8000 65238	Rinvio contachilometri	Odometer transm.	Renvoi compte-km.	Vorgelege Kilometerzähler	Reenvío cuenta-kilómetros	1	
	7	8000 69978	Piastra	Plate	Plaque	Platte	Placa	1	
	8	8000 62651	Antivibrante	Silent-block	Antivibration	Schwingungsdämpfer	Anti-vibrador	2	
	9	8000 25053	Distanziale	Spacer	Entreloise	Distanzstück	Separador	2	
	10	1619698-01	Chiave candela	Spark plug wrench	Clé bougie	Zündkerzeschlüssel	Llave bujía	1	
	11	8000 56443	Dado	Nut	Ecrou	Mutter	Tuerca	1	
	12	8000 61313	Dado	Nut	Ecrou	Mutter	Tuerca	2	
	13	8B00 66525	Vite	Screw	Vis	Schraube	Tomillo	1	
	14	8000 62726	Vite	Screw	Vis	Schraube	Tomillo	1	
	15	8000 70581	Fascetta	Clamp	Collier	Schelle	Banda	1	
	16	8B00 66525	Vite	Screw	Vis	Schraube	Tomillo	1	
	17	61N1 15192	Dado	Nut	Ecrou	Mutter	Tuerca	1	
	18	8000 72648	Gommino	Rubber pad	Pièce caoutchouc	Gummistück	Junta de goma	1	
	19	8000 70278	Avvisatore acustico	Horn	Signal acoustique	Hupe	Avisador acústico	1	
	20	8000 20602	Lampadina	Lamp	Lampe	Lampe	Lamparilla	5	
	21	8000 67204	Cavi	Cable	Cable	Kabel	Cable	1	
	22	8000 60969	Gommino	Rubber pad	Pièce caoutchouc	Gummistück	Junta de goma	1	
	23	8000 70872	Cavi	Cable	Cable	Kabel	Cable	1	
	24	8A00 37478	Interr. accensione completo	Ignition switch assy	Interrupteur pour allum. comp.	Schalter, Kpl.	Interruptor encendido compl.	1	
	25	80A0 34751	Ghiera	Ring nut	Embout	Nutmutter	Virola	1	
	26	8A00 50569	Distanziale	Spacer	Entreloise	Distanzstück	Separador	1	





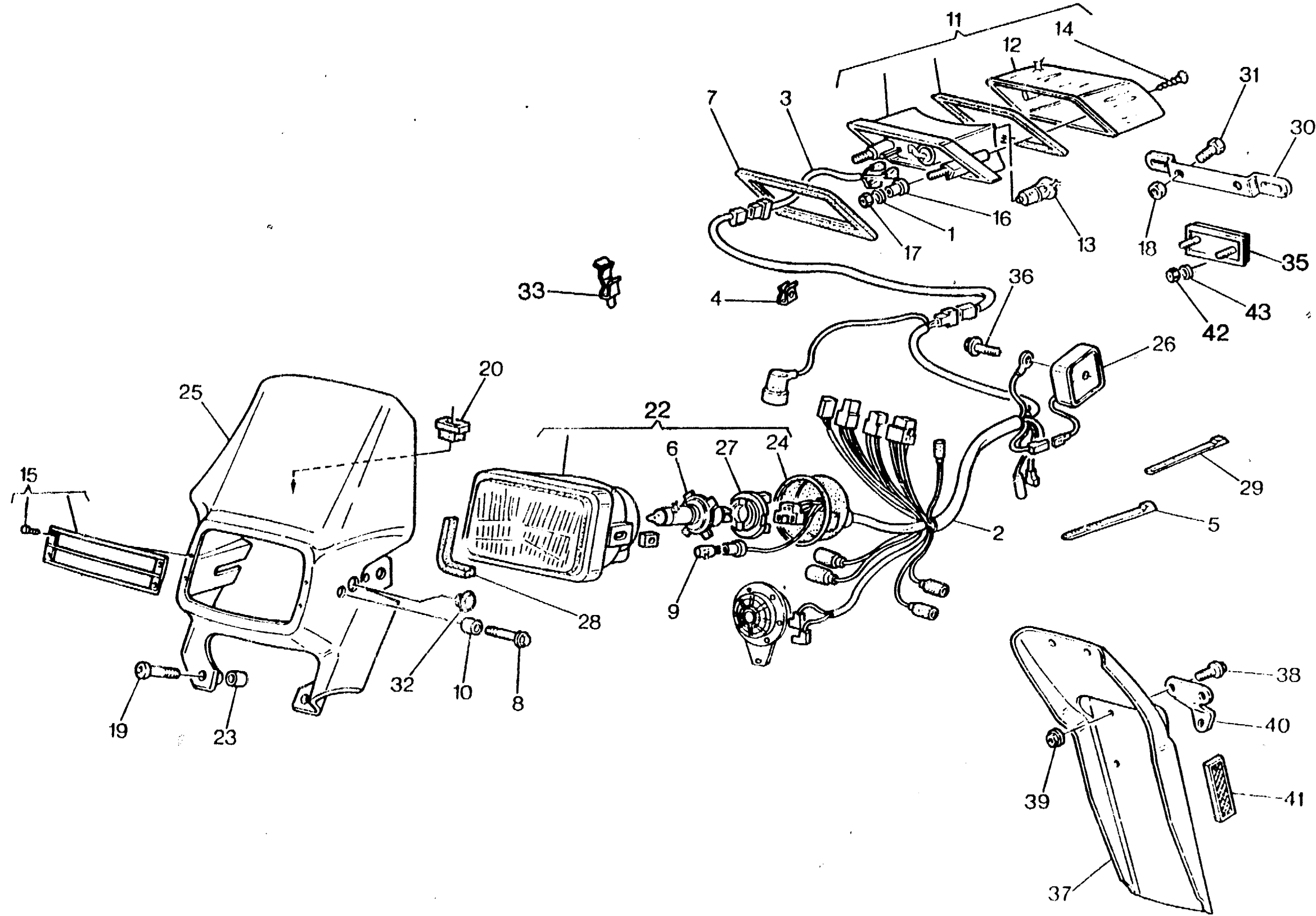
CONTACHILOMETRI, LIBRETTO USO MANUTENZIONE, AVV. ACUSTICO - SPEEDOMETER, OWNER'S MANUAL, HORN  
 COMPTE-KILOMETRES, EMPLOI D'ENTRETIEN, SIGNAL ACOUSTIQUE - TACHOMETER, BETRIEBSANLEITUNG,  
 BREMSSCHEIBESCHUTZ, HUPE - CUENTA-KILOMETROS, FOLLETO DE INSTRUCCIONES, AVISADOR ACUSTICO

TAVOLA  
DRAWING  
TABLE  
BILD  
TABLA

24

TE  
350 / 94

Note Notes Notas	Pos. No. Index Pos.	N. Cod. Code No. Nr. Code Code Nr N. Cod.	DENOMINAZIONE	NAME	DESIGNATION	BESHREIBUNG	DENOMINACION	Q.tà Qty Q.té M.ge C.ad	Validità Validity Validité Gültig Validez
	27	8000 35533	Chiave grezza	Raw kei	Cléf primitive	Schlüssel	Llave greggia	1	
●	28	8000 66802	Chiave poligonale	Box wrench	Clé polygonale	Sechskantschlüssel	Llave poligonal	1	
●	29	8000 72037	Porta chiavi	Key-ring	Porte-clefs	Schlüsselring	Llavero	1	
			● = A richiesta	● = Upon request	● = Sur demande	● = Auf Anfrage	● = Bajo pedido		





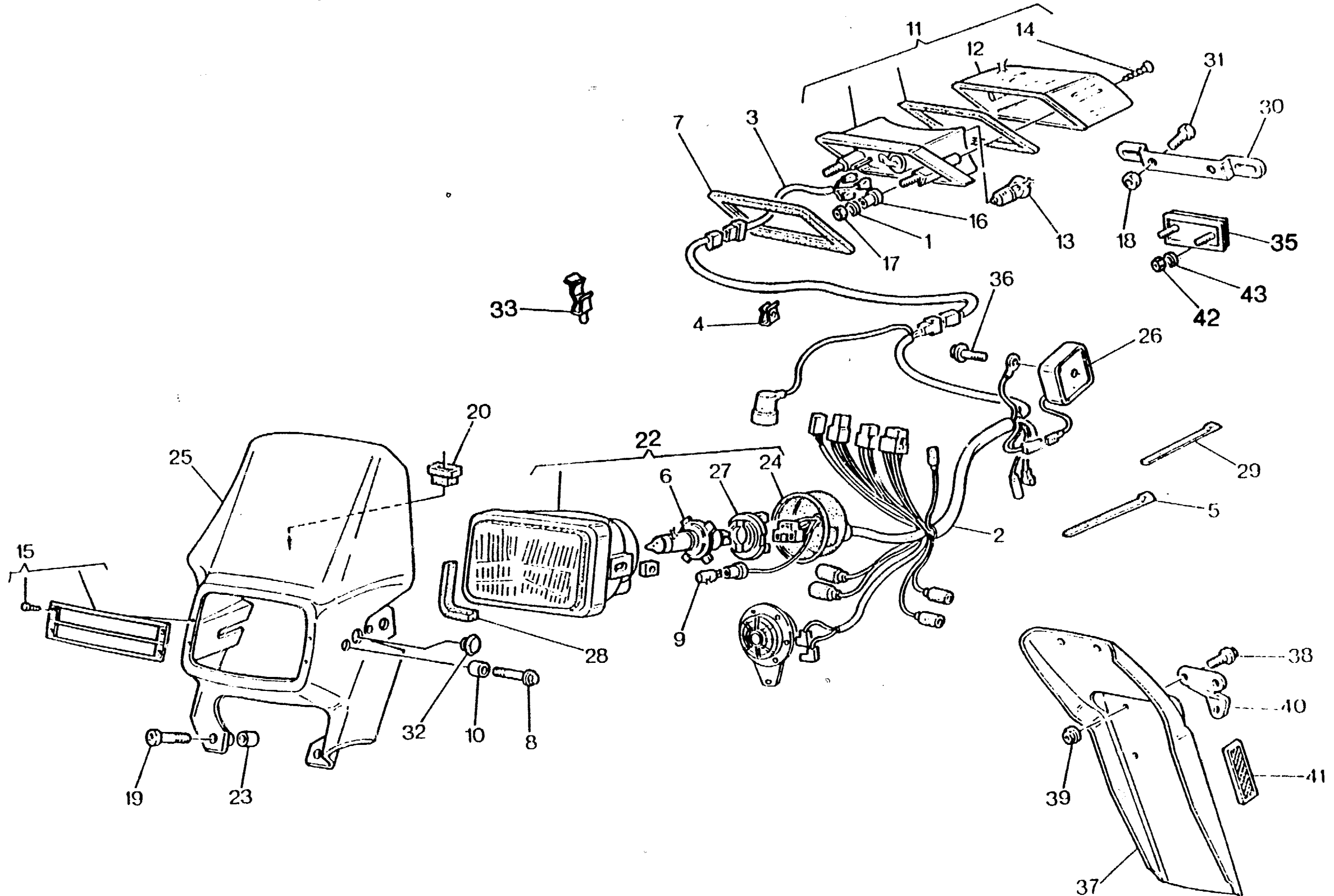
IMPIANTO ELETTRICO, PORTATARGA, PORTANUMERO - ELECTRIC SYS., PLATE HOLDER, NUMBER HOLDER  
 INSTALLATION ELECT., PORTE-BALAI, PORTE-NOMBRE - ELEK. ANLAGE, SCHILDTRAEGER, NUMMERTRAGER  
 INSTALAC. ELECT., PORTA-MATRICULA, PORTA NUMERO

TAVOLA  
DRAWING  
TABLE  
BILD  
TABLA

25

TE  
350 / 94

Note Notes Notas	Pos. No. N. Index Pos.	N. Cod. Code No Nr. Code Code Nr N. Cod.	DENOMINAZIONE	NAME	DESIGNATION	BESHREIBUNG	DENOMINACION	Q.tà Q.ty Q.té M.ge C.ad	Validità Validty Validté Gültig Validez
	1	62N1 15549	Rosetta piana	Washer	Rondelle	Scheibe	Arandela	2	
	2	8000 70276	Gruppo principale cavi	Cable assy	Cables compl.	Kabel Kpl.	Grupo principal cables	1	
	3	8000 70277	Cavo posteriore	Cable	Cable	Kabel	Cable	1	
	4	8000 72494	Passacavo	Fairlead	Passe-câble	Kabelführung	Prensa-cable	1	
	5	8000 34002	Fascetta	Clamp	Collier	Schelle	Banda	4	
	6	8000 42946	Lampada	Lamp	Lampe	Lampe	Lamparilla	1	
	6	8000 46445	Lampada (F)	Lamp (F)	Lampe (F)	Lampe (F)	Lamparilla (F)	1	
	7	8000 66479	Guarnizione	Gasket	Garniture	Dichtung	Junta	1	
	8	8000 62727	Vite	Screw	Vis	Schraube	Tornillo	2	
	9	8000 36727	Lampada	Lamp	Lampe	Lampe	Lamparilla	1	
	10	8000 70826	Distanziale	Spacer	Entretoise	Distanzstück	Separador	2	
	11	8000 65555	Fanale posteriore completo	Tail light	Feux arrière	Hinterleuchte	Faro trasero	1	
	12	8000 66480	Lente	Lens	Loupe	Linse	Lente	1	
	13	8000 18246	Lampada	Lamp	Lampe	Lampe	Lamparilla	1	
	14	8000 66482	Vite	Screw	Vis	Schraube	Tornillo	2	
	15	8000 76290	Kit protezione	Guard kit	Kit protection	Schutz kit	Kit protección	1	
	16	8000 62416	Distanziale	Spacer	Entretoise	Distanzstück	Separador	2	
	17	8000 44240	Dado	Nut	Ecrou	Mutter	Tuerca	2	
	18	8000 44240	Dado	Nut	Ecrou	Mutter	Tuerca	2	
	19	8000 62730	Vite	Screw	Vis	Schraube	Tornillo	2	
	20	8000 50808	Gommino	Rubber pad	Pièce caoutchouc	Gummistück	Junta de goma	2	
	22	8000 70280	Gruppo ottico completo	Optical group	Groupe optique	Optische Gruppe	Grupo óptico	1	
	23	8A00 70034	Distanziale	Spacer	Entretoise	Distanzstück	Separador	2	
	24	8000 70282	Cuffia in gomma	Boot	Poussière	Gummihaube	Gorro de protección en goma	1	
	25	8AA0 69480	Cupolino	Fairing	Carenage	Verkleidung	Cúpula	1	
	26	1614757-01	Regolatore di tensione	Voltage rectifier	Régulateur de tension	Spannungsregler	Regulador de tensión	1	







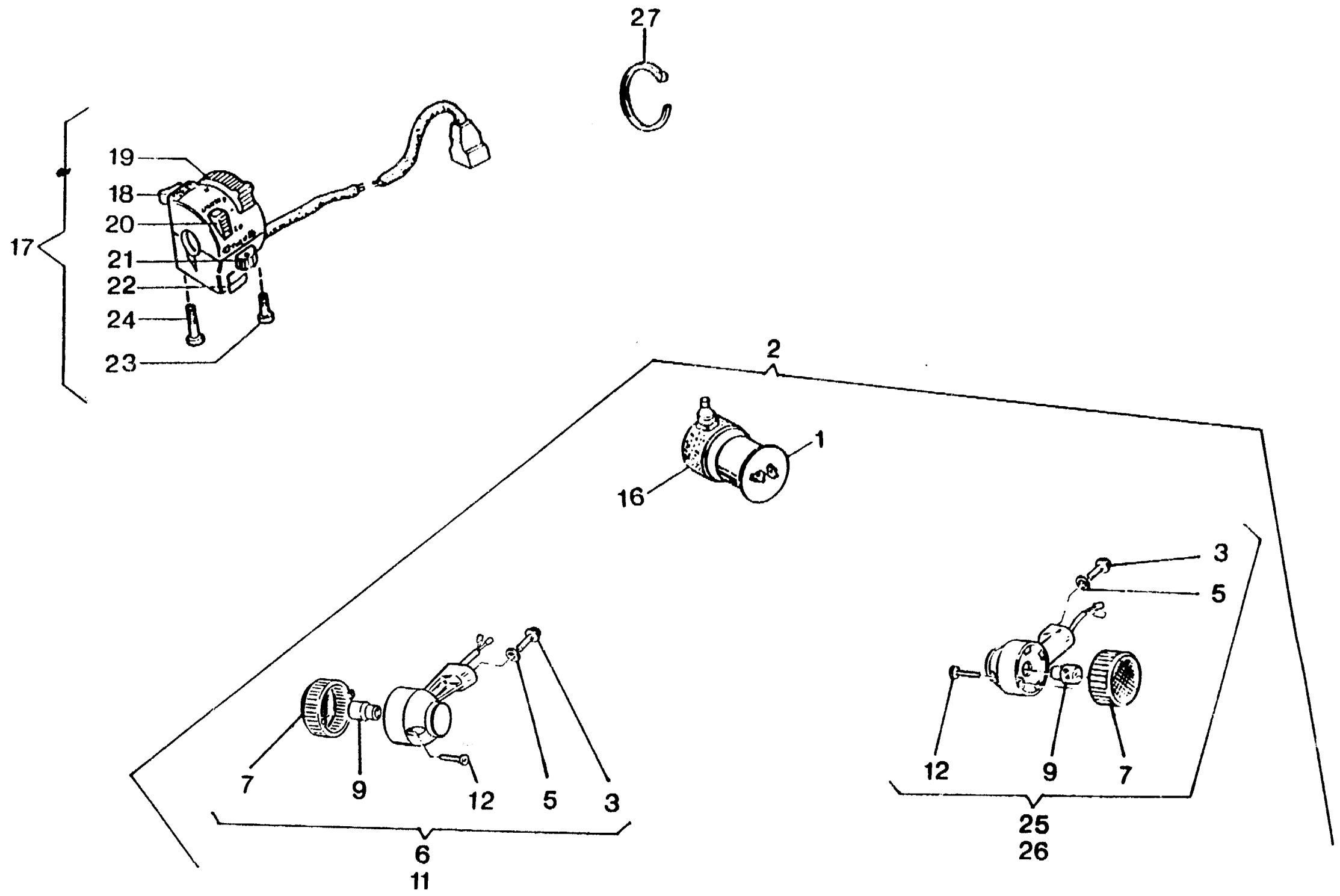
IMPIANTO ELETTRICO, PORTATARGA, PORTANUMERO - ELECTRIC SYS., PLATE HOLDER, NUMBER HOLDER  
 INSTALLATION ELECT., PORTE-BALAI, PORTE-NOMBRE - ELEK. ANLAGE, SCHILDTRAEGER, NUMMERTRAGER  
 INSTALAC. ELECT., PORTA-MATRICULA, PORTA NUMERO

TAVOLA  
DRAWING  
TABLE  
BILD  
TABLA

25

TE  
350 / 94

Note Notes Marka Notas	Pos. No N. Inde- Pos.	N. Cod. Code No. Nr. Code Code Nr N. Cod.	DENOMINAZIONE	NAME	DESIGNATION	BESHREIBUNG	DENOMINACION	Q.tà Qty Q.té M.ge C.ad	Validità Validity Validité Gültig Validez
	27	8000 42926	Portalampada	Lamp holder	Douille	Lampenfassung	Porta-lamparilla	1	
	28	8000 70283	Guarnizione	Gasket	Garniture	Dichtung	Junta	1	
	29	8000 56444	Fascetta	Clamp	Collier	Schelle	Banda	12	
	30	8A00 66223	Staffa	Bracket	Etrier	Buegel	Brida	1	
	31	8000 62727	Vite	Screw	Vis	Schraube	Tomillo	2	
	32	8B00 55101	Tappo	Plug	Bouchon	Verschluss	Tapón	2	
	33	8000 58207	Passacavo	Fairlead	Passe-câble	Kabellührung	Prensa-cable	1	
	35	8000 73834	Catadiottro	Reflector	Catadioptrique	Ruckstrahler	Catafaros	1	
	36	8000 62730	Vite	Screw	Vis	Schraube	Tomillo	1	
	37	8000 70239	Paraspruzzi (CH - D)	Rear end (CH - D)	Terminal (CH - D)	Hinterkiff (CH - D)	Para rociada (CH - D)	1	
	38	8000 62726	Vite (CH - D)	Screw (CH - D)	Vis (CH - D)	Schraube (CH - D)	Tomillo (CH - D)	2	
	39	8000 44240	Dado (CH - D)	Nut (CH - D)	Ecrou (CH - D)	Mutter (CH - D)	Tuerca (CH - D)	2	
	40	8000 70279	Piastra (D)	Plate (D)	Plaque (D)	Platte (D)	Placa (D)	1	
	41	8000 45436	Catadiottro (D)	Reflector (D)	Catadioptrique (D)	Ruckstrahler (D)	Catafaros (D)	2	
	42	8000 40717	Dado	Nut	Ecrou	Mutter	Tuerca	2	
	43	62N1 15547	Rosetta piana	Washer	Rondelle	Scheibe	Arandela	2	
			● = A richiesta	● = Upon request	● = Sur demande	● = Auf Anfrage	● = Bajo pedido		





**FRECCE - BLINKER  
CLIGNOTANT - BLINKER  
INTERMITENTE**

TAVOLA  
DRAWING  
TABLE  
BILD  
TABLA

**26**

**TE  
350 / 94**

Note Notes Notas	Pos No. N. Index Pos	N. Cod. Code No. Nr. Code Code Nr. N. Cod.	DENOMINAZIONE	NAME	DESIGNATION	BESHREIBUNG	DENOMINACION	Q.tà Qty Q.tà Menge C. de	Valori Values Valores Werte Valdez
●	1	8000 57511	Intermittenza	Flash device	Intermittence	Blinkgeber	Intermitencia	1	
●	2	8000 73588	Kit indicatori di direzione	Blinker kit	Gr. clignotant	Blinker Gruppe	Kit intermitente	1	
●	3	8000 62726	Vite	Screw	Vis	Schraube	Tomillo	4	
●	5	8000 48814	Rosetta piana	Washer	Rondelle	Scheibe	Arandela	4	
●	6	8A00 73589	Indicatore anteriore dx.	Blinker	Clignotant	Blinker	Intermitente	1	
●	7	8000 73591	Lente	Lens	Loupe	Linse	Lente	4	
●	9	8000 36726	Lampada 12V - 10W	Lamp	Lampe	Lampe	Lamparilla	4	
●	11	8000 73589	Indicatore anteriore sx.	Blinker	Clignotant	Blinker	Intermitente	1	
●	12	8000 73592	Vite	Screw	Vis	Schraube	Tomillo	4	
●	16	8000 37599	Supporto elastico	Support	Support	Halterung	Soporte	1	
	17	8A00 69692	Commutatore compl.	Switch compl.	Commutateur compl.	Kombischalter kpl.	Commutador compl.	1	
	18	8000 50764	Pulsante «Engine Stop»	«Engine Stop» button	Bouton «Engine Stop»	Drucktaste «Engine Stop»	Pulsador «Engine Stop»	1	
	19	8000 50765	Levetta luci	Lever	Levier	Hebel	Palanca	1	
	20	8000 50766	Levetta anabbaglian.-abbaglian	Lever	Levier	Hebel	Palanca	1	
	21	8000 50767	Levetta indicatori	Lever	Levier	Hebel	Palanca	1	
	22	8000 50768	Levetta avvisatore acustico	Lever	Levier	Hebel	Palanca	1	
	23	8000 50769	Vite	Screw	Vis	Schraube	Tomillo	1	
	24	8000 50770	Vite	Screw	Vis	Schraube	Tomillo	2	
●	25	8A00 73590	Indicatore posteriore dx.	Blinker	Clignotant	Blinker	Intermitente	1	
●	26	8000 73590	Indicatore posteriore sx.	Blinker	Clignotant	Blinker	Intermitente	1	
	27	8000 71578	Fascetta	Clamp	Collier	Schelle	Banda	2	

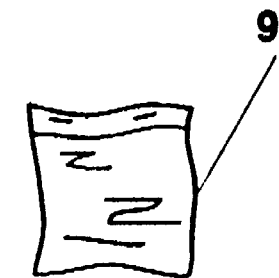
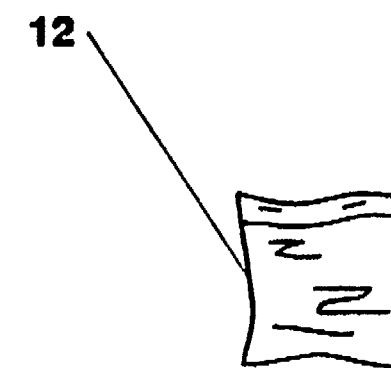
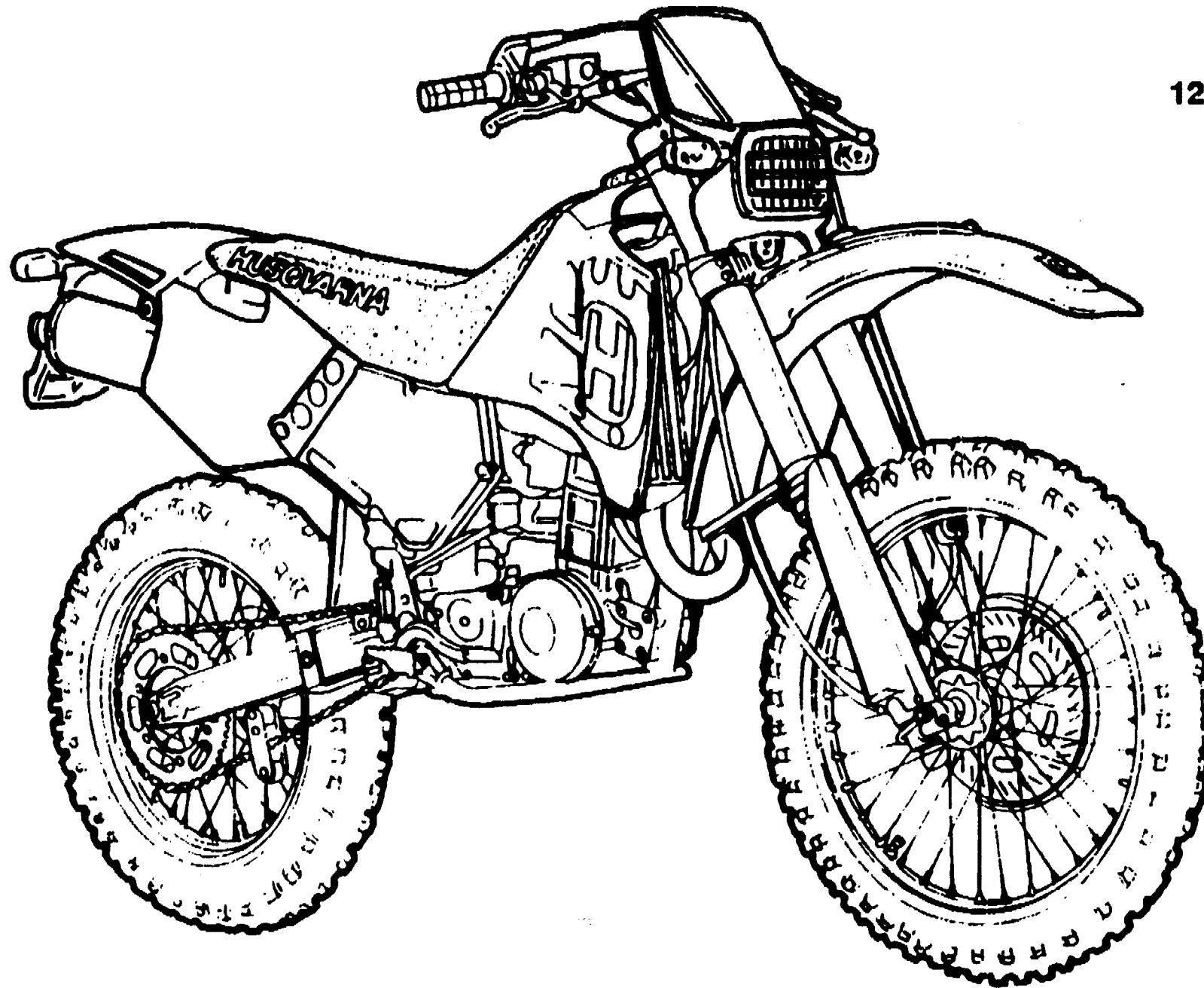
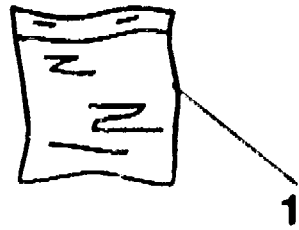
● = A richiesta

● = Upon request

● = Sur demande

● = Auf Anfrage

● = Bajo pedido





DECALCOMANIE - TRANSFER  
DACALCOMANIE - ABZIEHBILD  
CALCOMANIA

TAVOLA  
DRAWING  
TABLE  
BILD  
TABLA

27

TE  
350 / 94

Note Notes Marka Notas	Pos. No. Index Pos.	N. Cod. Code No. Nr. Code Code Nr N. Cod.	DENOMINAZIONE	NAME	DESIGNATION	BESHREIBUNG	DENOMINACION	Q.tà Q.ty Q.té M.ge C.ad	Validità Validity Validité Gültig Validez
	1	8A00 75942	Kit adesivi	Trims kit	Gr. décal.	Hinterabziehbild Gruppe	Kit adhesivo	1	
	9	8000 77729	Kit adesivi portanumeri "FLUO"	Trims kit number holder "FLUO"	Gr. décal. porte numero "FLUO"	Hint. Gr. Nummerhalter "FLUO"	Kit adhesivo portanúm. "FLUO"	1	
	11	8000 75413	Kit adesivi portanumeri gialli (a richiesta)	Trims kit number holder yellow (upon request)	Gr. décal. porte numero jaune (sur demande)	Hinterabz. Gr. Nummerhalter gelb (Auf Anfrage)	Kit adhesivo portanúmero amarillo (bajo pedido)	1	
	12	8A00 75413	Kit adesivi portanumeri rossi (a richiesta)	Trims kit number holder red (upon request)	Gr. décal. porte numero rouge (sur demande)	Hinterabz. Gr. Nummerhalter rot (Auf Anfrage)	Kit adhesivo portanúmero rojo (bajo pedido)	1	

DISEGNO DRAWING DESSIN ZEICHNUNG DIBUJO	TAVOLA DRAWING TABLE BILD TABLA	INDEX NO. POS. N. INDICE	DISEGNO DRAWING DESSIN ZEICHNUNG DIBUJO	TAVOLA DRAWING TABLE BILD TABLA	INDEX NO. POS. N. INDICE	DISEGNO DRAWING DESSIN ZEICHNUNG DIBUJO	TAVOLA DRAWING TABLE BILD TABLA	INDEX NO. POS. N. INDICE	DISEGNO DRAWING DESSIN ZEICHNUNG DIBUJO	TAVOLA DRAWING TABLE BILD TABLA	INDEX NO. POS. N. INDICE	DISEGNO DRAWING DESSIN ZEICHNUNG DIBUJO	TAVOLA DRAWING TABLE BILD TABLA	INDEX NO. POS. N. INDICE
68N0 21509	8	15	8A00 68196	6	30	8C00 61121	14	20	60N10 2898	2	37	80B0 60559	9	5
8A00 15960	2	58	8A00 68201	6	28	8C00 61348	23	1	60N10 2900	7	49	80B0 66631	5	19
8A00 15960	3	34	8A00 69138	16	13	8C00 67422	22A	1	60N10 2927	3	33	80B0 66632	5	20
8A00 18648	22A	2	8A00 69282	14	57	8C00 67545	19	20	60N10 4134	20	7	80B0 69337	13	26
8A00 28183	4	2	8A00 69285	16	4	8C00 69112	12	15	60N10 7335	2	22	80B0 69338	13	25
8A00 33607	23	2	8A00 69692	26	17	8C00 72349	13	6	60N10 7335	2	39	80B0 69981	13	10
8A00 36022	6	38	8A00 69777	6	35	8D00 28183	4	2	60N10 7335	7	69	80C0 24058	10	73
8A00 37478	24	24	8A00 69777	7	12	8D00 36022	6	38	60N10 7336	3	18	80C00 5761	10	74
8A00 38350	8	52	8A00 70034	25	23	8E00 30053	8	29	60N10 7350	20	15	80D0 24058	10	3
8A00 40796	18	16	8A00 70242	22	11	8E00 67545	19	11	60N107330	17	9	80E0 12032	10	6
8A00 40877	10	65	8A00 70266	18	20	8F00 10789	3	46	61N1 15062	8	8	80F00 5761	10	5
8A00 48137	8	10	8A00 70957	18	9	8F00 28183	4	2	61N1 15062	18	27	80W0 27910	10	2
8A00 48188	6	1	8A00 71233	21	1	8F00 38110	7	30	61N1 15192	24	17	8000 12029	10	28
8A00 50569	24	26	8A00 71234	21	2	8F00 56515	11	14	61N1 15193	5	5	8000 12030	10	29
8A00 55241	22A	17	8A00 72284	5	32	8H00 28183	4	2	61N1 15195	2	1	8000 12034	10	33
8A00 55248	10	1	8A00 72289	3	42	60N10 1048	10	69	61N1 15195	3	22	8000 12045	10	53
8A00 55532	6	2	8A00 72564	12	6	60N10 1079	7	25	62N1 15503	10	71	8000 12046	10	54
8A00 55858	23	14	8A00 72621	23	19	60N10 1081	8	17	62N1 15504	3	36	8000 12048	10	56
8A00 59802	20A	12	8A00 73589	26	6	60N10 1219	13	15	62N1 15504	6	9	8000 12451	10	19
8A00 60415	2	51	8A00 73590	26	25	60N10 2487	9	8	62N1 15504	12	35	8000 13346	22A	3
8A00 60652	11	19	8A00 75153	16	3	60N10 2504	7	75	62N1 15507	12	5	8000 17810	14	21
8A00 61348	23	1	8A00 75413	27	12	60N10 2510	2	34	62N1 15519	5	28	8000 18048	19	8
8A00 62129	22A	23	8A00 75842	17	11	60N10 2510	6	15	62N1 15524	14	5	8000 18246	25	13
8A00 62797	15	4	8A00 75942	27	1	60N10 2510	7	50	62N1 15547	25	43	8000 18648	22A	2
8A00 62797	16	17	8AA0 69480	25	25	60N10 2511	2	55	62N1 15549	25	1	8000 18922	20	16
8A00 63644	2	56	8B00 36022	6	38	60N10 2511	3	32	62N1 15567	3	37	8000 18922	20A	11
8A00 63648	10	63	8B00 38110	7	30	60N10 2511	18	26	62N1 15780	18	2	8000 19609	6	12
8A00 64708	18	1	8B00 38752	20	12	60N10 2511	21	3	64N1 20048	12	36	8000 19768	6	25
8A00 64983	23	9	8B00 42028	16	10	60N10 2512	7	47	64N1 20068	12	8	8000 19789	2	49
8A00 65286	22A	10	8B00 42029	14	4	60N10 2512	9	6	64N1 20068	18	7	8000 20536	14	14
8A00 65340	24	1	8B00 55101	25	32	60N10 2512	3	26	66N0 21205	7	31	8000 20536	14	41
8A00 65442	6	24	8B00 61095	8	11	60N10 2513	6	6	66N0 21208	7	70	8000 20602	24	20
8A00 65503	13	2	8B00 63942	21	19	60N10 2513	6	6	66N0 21211	6	21	8000 21375	3	29
8A00 65572	22A	22	8B00 66525	13	22	60N10 2513	7	54	66N0 21211	8	24	8000 21480	6	20
8A00 66223	25	30	8B00 66525	24	13	60N10 2514	3	31	69N4 29004	22A	9	8000 21480	18	25
8A00 66661	14	32	8B00 66525	24	16	60N10 2514	3	41	69N4 29005	23	7	8000 21480	22	15
8A00 67422	22A	1	8B00 67432	18	23	60N10 2515	6	13	80A0 34751	24	25	8000 21535	8	16
8A00 67444	10	66	8B00 69414	18	8	60N10 2516	3	30	80A0 40596	10	7	8000 22551	18	3
8A00 67545	15	10	8B00 75799	12	1	60N10 2517	3	30	80A0 66222	2	50	8000 23110	6	37
8A00 67545	20A	13	8BC0 12041	10	4	60N10 2520	6	7	80A0 67216	7	55	8000 23979	10	15
8A00 67997	13	4	8C00 28183	4	2	60N10 2525	5	6	80A0 69126	17	14	8000 23981	10	11
8A00 67997	14	23	8C00 36022	6	38	60N10 2555	12	30	80A0 75766	2	53	8000 23983	10	30

DISEGNO DRAWING DESSIN ZEICHNUNG DIBUJO	TAVOLA DRAWING TABLE BILD TABLA	INDEX NO. POS. N. INDICE	DISEGNO DRAWING DESSIN ZEICHNUNG DIBUJO	TAVOLA DRAWING TABLE BILD TABLA	INDEX NO. POS. N. INDICE	DISEGNO DRAWING DESSIN ZEICHNUNG DIBUJO	TAVOLA DRAWING TABLE BILD TABLA	INDEX NO. POS. N. INDICE	DISEGNO DRAWING DESSIN ZEICHNUNG DIBUJO	TAVOLA DRAWING TABLE BILD TABLA	INDEX NO. POS. N. INDICE	DISEGNO DRAWING DESSIN ZEICHNUNG DIBUJO	TAVOLA DRAWING TABLE BILD TABLA	INDEX NO. POS. N. INDICE
8000 23985	10	34	8000 37906	11	16	8000 42980	10	67	8000 48916	17	19	8000 56909	12	33
8000 23990	10	58	8000 38110	7	30	8000 43391	12	23	8000 48918	17	35	8000 57242	5	13
8000 24319	2	48	8000 38748	20	13	8000 43426	22A	13	8000 49036	22A	4	8000 57413	10	27
8000 25053	24	9	8000 38767	16	15	8000 43714	5	2	8000 50217	23	4	8000 57511	26	1
8000 25117	10	8	8000 38799	17	18	8000 43715	5	4	8000 50764	26	18	8000 58140	7	68
8000 25647	14	39	8000 38802	17	38	8000 43789	6	5	8000 50765	26	19	8000 58207	25	33
8000 26970	7	20	8000 38956	16	8	8000 43928	12	10	8000 50766	26	20	8000 59289	14	24
8000 27960	7	45	8000 38957	16	9	8000 43928	12	16	8000 50767	26	21	8000 59289	14	43
8000 28182	6	4	8000 39524	1	11	8000 43928	14	30	8000 50768	26	22	8000 59433	12	19
8000 28182	7	2	8000 39651	23	20	8000 43928	21	13	8000 50769	26	23	8000 59434	12	21
8000 29127	1	7	8000 40449	7	29	8000 43928	23	18	8000 50770	26	24	8000 59539	4	19
8000 30319	20	2	8000 40579	10	12	8000 44240	11	11	8000 50808	25	20	8000 59540	4	20
8000 30326	8	36	8000 40580	10	26	8000 44240	14	33	8000 51148	8	12	8000 59801	5	9
8000 31271	7	66	8000 40581	10	25	8000 44240	15	12	8000 51957	22A	15	8000 59801	20A	4
8000 32065	16	22	8000 40582	10	23	8000 44240	18	36	8000 51963	22A	14	8000 59802	5	7
8000 32855	10	22	8000 40584	10	57	8000 44240	19	4	8000 53155	13	14	8000 59802	20A	3
8000 32866	10	75	8000 40585	10	18	8000 44240	19	13	8000 53339	2	38	8000 59803	5	8
8000 32867	10	60	8000 40586	10	17	8000 44240	20A	6	8000 53340	7	41	8000 59803	20A	2
8000 33211	10	52	8000 40587	10	13	8000 44240	21	17	8000 53504	22A	6	8000 59839	16	5
8000 33373	12	12	8000 40588	10	45	8000 44240	25	17	8000 53724	18	19	8000 59939	3	14
8000 33607	23	2	8000 40589	10	43	8000 44240	25	18	8000 54274	17	14	8000 59940	2	36
8000 34002	25	5	8000 40590	10	44	8000 44240	25	39	8000 54477	8	4	8000 59941	3	35
8000 34128	10	9	8000 40591	10	42	8000 45183	6	19	8000 54692	8	7	8000 59942	2	28
8000 35086	10	14	8000 40592	10	41	8000 45194	2	26	8000 55101	11	3	8000 59964	9	2
8000 35531	12	24	8000 40593	10	47	8000 45194	7	71	8000 55876	23	10	8000 59965	8	2
8000 35533	24	27	8000 40594	10	46	8000 45436	13	43	8000 55878	23	15	8000 59975	7	3
8000 35780	8	5	8000 40595	10	39	8000 45436	25	41	8000 55902	18	4	8000 59976	7	4
8000 35781	8	6	8000 40597	10	36	8000 45490	19	5	8000 55903	18	13	8000 59977	6	17
8000 35823	8	35	8000 40620	10	32	8000 45495	11	17	8000 56359	5	16	8000 60062	23	16
8000 36137	9	7	8000 40717	25	42	8000 45495	14	35	8000 56359	5	31	8000 60063	23	16
8000 36137	14	9	8000 40796	23	17	8000 45495	19	22	8000 56359	15	11	8000 60064	23	16
8000 36137	14	26	8000 40813	20	17	8000 46445	25	6	8000 56359	19	6	8000 60065	23	16
8000 36357	23	26	8000 41459	12	34	8000 46881	3	38	8000 56359	21	4	8000 60066	23	16
8000 36500	10	50	8000 41986	20A	17	8000 46893	11	8	8000 56359	22A	29	8000 60164	5	22
8000 36726	26	9	8000 42022	15	5	8000 46893	15	8	8000 56377	18	6	8000 60233	13	12
8000 36727	25	9	8000 42022	16	12	8000 47758	2	20	8000 56381	20	4	8000 60234	13	13
8000 36786	7	46	8000 42023	16	18	8000 47763	7	53	8000 56409	9	12	8000 60463	8	45
8000 36856	8	53	8000 42278	2	52	8000 47824	17	17	8000 56410	6	31	8000 60464	6	36
8000 36857	8	51	8000 42473	8	14	8000 48138	8	13	8000 56443	13	24	8000 60470	8	55
8000 37299	3	20	8000 42781	16	21	8000 48772	22A	20	8000 56443	24	11	8000 60472	7	72
8000 37599	26	16	8000 42926	25	27	8000 48773	22A	19	8000 56444	25	29	8000 60472	8	38
8000 37745	20	10	8000 42946	25	6	8000 48814	26	5	8000 56806	11	22	8000 60473	8	37

DISEGNO DRAWING DESSIN ZEICHNUNG DIBUJO	TAVOLA DRAWING TABLE BILD TABLA	INDEX NO. POS. N. INDICE	DISEGNO DRAWING DESSIN ZEICHNUNG DIBUJO	TAVOLA DRAWING TABLE BILD TABLA	INDEX NO. POS. N. INDICE	DISEGNO DRAWING DESSIN ZEICHNUNG DIBUJO	TAVOLA DRAWING TABLE BILD TABLA	INDEX NO. POS. N. INDICE	DISEGNO DRAWING DESSIN ZEICHNUNG DIBUJO	TAVOLA DRAWING TABLE BILD TABLA	INDEX NO. POS. N. INDICE	DISEGNO DRAWING DESSIN ZEICHNUNG DIBUJO	TAVOLA DRAWING TABLE BILD TABLA	INDEX NO. POS. N. INDICE
8000 60474	7	40	8000 62727	25	8	8000 64863	23	25	8000 67186	5	1	8000 69150	12	4
8000 60475	7	36	8000 62727	25	31	8000 64886	23	5	8000 67204	24	21	8000 69153	22	16
8000 60476	7	6	8000 62728	11	20	8000 64920	22A	18	8000 67209	24	3	8000 69156	2	29
8000 60558	2	33	8000 62728	17	29	8000 64985	23	12	8000 67248	5	21	8000 69163	23	23
8000 60577	7	63	8000 62728	19	14	8000 64988	3	39	8000 67373	14	11	8000 69164	23	24
8000 60873	5	23	8000 62728	20A	5	8000 65238	24	6	8000 67434	10	68	8000 69165	23	8
8000 60925	5	29	8000 62729	13	19	8000 65288	22A	11	8000 67440	20	19	8000 69282	13	20
8000 60925	5	30	8000 62729	22	8	8000 65411	14	38	8000 67448	14	22	8000 69282	14	25
8000 60925	20A	7	8000 62730	19	18	8000 65412	14	37	8000 67449	5	18	8000 69315	13	9
8000 60969	24	22	8000 62730	21	16	8000 65430	5	24	8000 67457	10	10	8000 69319	13	5
8000 61064	23	11	8000 62730	25	19	8000 65437	17	34	8000 67496	21	9	8000 69345	13	3
8000 61263	7	5	8000 62730	25	36	8000 65464	6	23	8000 67498	10	62	8000 69415	18	28
8000 61269	7	74	8000 62731	9	11	8000 65555	25	11	8000 67609	17	16	8000 69428	24	4
8000 61270	9	9	8000 62731	14	29	8000 65573	22A	21	8000 67700	20	29	8000 69429	15	2
8000 61275	4	18	8000 62732	22	21	8000 65604	20	3	8000 67720	17	25	8000 69429	19	21
8000 61313	24	12	8000 62733	13	18	8000 65653	6	16	8000 67724	12	27	8000 69430	19	12
8000 61314	13	16	8000 62795	14	8	8000 66101	7	52	8000 67744	2	23	8000 69562	22	1
8000 61355	13	44	8000 62796	12	14	8000 66111	12	11	8000 67970	11	5	8000 69564	18	14
8000 61362	20	9	8000 62796	13	7	8000 66196	14	2	8000 67997	13	23	8000 69714	21	5
8000 62218	2	5	8000 62826	18	24	8000 66202	14	17	8000 67997	14	12	8000 69715	8	1
8000 62416	25	16	8000 62826	22	14	8000 66238	20	8	8000 68110	10	61	8000 69722	8	57
8000 62572	12	28	8000 62827	18	35	8000 66281	6	18	8000 68156	3	6	8000 69729	8	50
8000 62651	24	8	8000 63312	12	20	8000 66281	6	18	8000 68156	3	6	8000 69736	8	28
8000 62675	14	45	8000 63312	14	36	8000 66395	2	57	8000 68174	7	64	8000 69737	8	54
8000 62676	14	46	8000 63424	8	42	8000 66405	2	24	8000 68191	7	56	8000 69769	7	1
8000 62725	5	10	8000 63425	8	9	8000 66479	25	7	8000 68195	6	10	8000 69782	11	1
8000 62725	5	26	8000 63649	2	16	8000 66480	25	12	8000 68402	5	17	8000 69783	11	6
8000 62725	5	27	8000 63655	10	64	8000 66482	25	14	8000 68516	13	17	8000 69784	11	7
8000 62725	20	18	8000 63811	4	17	8000 66487	17	32	8000 68584	7	48	8000 69784	11	7
8000 62725	20A	8	8000 63813	3	5	8000 66489	17	22	8000 68589	2	7	8000 69792	2	46
8000 62725	20A	9	8000 63816	2	30	8000 66551	17	13	8000 68590	2	27	8000 69978	24	7
8000 62726	5	25	8000 63817	2	9	8000 66552	17	33	8000 68666	5	15	8000 69982	7	65
8000 62726	18	12	8000 63819	6	26	8000 66630	20	1	8000 68686	7	17	8000 69983	7	51
8000 62726	22A	28	8000 63821	8	26	8000 66648	20	5	8000 68710	7	42	8000 69997	19	17
8000 62726	24	14	8000 63822	8	56	8000 66651	12	32	8000 68902	9	3	8000 70208	19	9
8000 62726	25	38	8000 63827	6	22	8000 66652	12	26	8000 68904	9	1	8000 70209	19	10
8000 62726	26	3	8000 63830	6	22	8000 66774	17	3	8000 69056	12	29	8000 70218	15	6
8000 62727	11	2	8000 63838	2	2	8000 66800	5	3	8000 69056	18	32	8000 70239	25	37
8000 62727	15	7	8000 63840	4	10	8000 66802	24	28	8000 69056	21	12	8000 70276	25	2
8000 62727	18	18	8000 64301	23	21	8000 66807	2	25	8000 69111	12	17	8000 70277	25	3
8000 62727	19	14	8000 64591	14	13	8000 66850	5	12	8000 69112	12	13	8000 70278	24	19
8000 62727	19	24	8000 64825	1	9	8000 66851	5	14	8000 69148	19	15	8000 70279	25	40
						8000 66858	5	11	8000 69149	19	7	8000 70280	25	22



DISEGNO DRAWING DESSIN ZEICHNUNG DIBUJO	TAVOLA DRAWING TABLE BLD TABLA	INDEX NO. POS. N. INDICE	DISEGNO DRAWING DESSIN ZEICHNUNG DIBUJO	TAVOLA DRAWING TABLE BLD TABLA	INDEX NO. POS. N. INDICE	DISEGNO DRAWING DESSIN ZEICHNUNG DIBUJO	TAVOLA DRAWING TABLE BLD TABLA	INDEX NO. POS. N. INDICE	DISEGNO DRAWING DESSIN ZEICHNUNG DIBUJO	TAVOLA DRAWING TABLE BLD TABLA	INDEX NO. POS. N. INDICE	DISEGNO DRAWING DESSIN ZEICHNUNG DIBUJO	TAVOLA DRAWING TABLE BLD TABLA	INDEX NO. POS. N. INDICE
8000 70282	25	24	8000 70994	2	42	8000 72494	25	4	8000 74388	14	7	8000 76263	14	1
8000 70283	25	28	8000 70996	4	16	8000 72564	12	7	8000 74957	13	37	8000 76289	18	15
8000 70378	21	6	8000 70997	17	12	8000 72648	24	18	8000 74958	13	31	8000 76290	25	15
8000 70379	21	11	8000 71078	22A	26	8000 72873	14	6	8000 74959	13	3	8000 76297	22A	3
8000 70386	13	35	8000 71079	22A	27	8000 72874	14	31	8000 74960	13	39	8000 76298	22A	7
8000 70391	13	28	8000 71200	4	9	8000 72875	14	27	8000 74961	13	38	8000 76299	23	6
8000 70398	15	3	8000 71230	8	14	8000 72884	14	3	8000 74962	13	33	8000 76687	17	15
8000 70401	15	14	8000 71232	17	20	8000 72950	20A	16	8000 74963	13	27	8000 76688	17	10
8000 70402	15	15	8000 71440	15	3	8000 73140	12	3	8000 74964	13	36	8000 77413	16	11
8000 70404	15	3	8000 71443	13	42	8000 73141	13	11	8000 74965	13	45	8000 77478	9	10
8000 70529	22A	24	8000 71444	15	9	8000 73150	3	2	8000 74966	13	34	8000 77675	19	1
8000 70532	22A	25	8000 71445	18	38	8000 73226	22A	16	8000 74967	13	32	8000 77676	19	2
8000 70540	12	37	8000 71445	22	22	8000 73341	12	9	8000 74972	15	32	8000 77716	4	13
8000 70558	13	21	8000 71450	22	20	8000 73345	13	30	8000 74973	15	33	8000 77729	27	9
8000 70581	24	15	8000 71451	18	31	8000 73346	13	29	8000 74974	15	34	8000 1199	20	6
8000 70637	1	10	8000 71508	13	41	8000 73394	16	2	8000 74975	15	35	8000 1412	14	55
8000 70696	18	5	8000 71557	21	7	8000 73395	19	3	8000 74976	15	36	8000 1412	16	19
8000 70698	17	31	8000 71578	26	27	8000 73415	15	1	8000 74977	15	37	8000 1676	12	38
8000 70700	18	21	8000 71624	14	18	8000 73426	14	16	8000 74982	15	19	8000 1688	23	3
8000 70709	22	10	8000 71625	14	18	8000 73456	14	15	8000 74983	15	13	8000 2124	3	1
8000 70826	25	10	8000 71641	19	2	8000 73504	15	18	8000 74984	15	28	8000 4103	10	20
8000 70833	18	10	8000 71759	24	5	8000 73509	15	17	8000 74985	15	31	8000 4104	10	21
8000 70834	18	11	8000 71806	22	13	8000 73547	15	20	8000 75154	18	41	8000 6385	7	26
8000 70835	18	34	8000 71807	22	12	8000 73548	15	21	8000 75154	22	23	8000 8536	2	44
8000 70849	18	22	8000 72037	24	29	8000 73549	15	22	8000 75155	17	1	8000 8536	14	10
8000 70850	18	29	8000 72085	13	1	8000 73550	15	23	8000 75166	14	28	1511249-01	14	19
8000 70851	18	30	8000 72086	13	40	8000 73552	15	24	8000 75166	14	44	1511333-02	16	16
8000 70854	18	31	8000 72092	10	72	8000 73553	15	25	8000 75310	17	2	1513070-01	12	2
8000 70855	22	17	8000 72168	16	14	8000 73554	15	26	8000 75413	27	11	1513414-01	21	14
8000 70856	22	18	8000 72213	1A	1	8000 73555	15	27	8000 75584	2	17	1513713-01	4	4
8000 70857	18	40	8000 72217	1A	2	8000 73557	15	29	8000 75671	11	9	1513714-01	8	47
8000 70857	22	19	8000 72223	1A	3	8000 73558	15	30	8000 75672	11	15	1513722-01	6	29
8000 70858	22	20	8000 72224	1A	4	8000 73588	26	2	8000 75673	11	13	1513726-02	6	3
8000 70860	22	2	8000 72268	15	16	8000 73589	26	11	8000 75700	6	39	1513726-02	7	19
8000 70861	22	3	8000 72290	3	43	8000 73590	26	26	8000 75704	6	11	1513743-01	21	15
8000 70862	22	4	8000 72348	19	25	8000 73591	26	7	8000 75764	7	44	1514057-04	20A	10
8000 70864	22	5	8000 72356	20A	1	8000 73592	26	12	8000 75770	2	41	1514057-11	20	21
8000 70865	22	6	8000 72358	20A	14	8000 73834	25	35	8000 75773	3	3	1514107-02	21	10
8000 70866	22	7	8000 72359	20A	15	8000 73877	14	42	8000 75800	12	18	1514134-01	1	6
8000 70867	22	9	8000 72396	19	23	8000 74246	13	3	8000 75868	16	1	1515506-01	14	34
8000 70872	24	23	8000 72411	21	8	8000 74247	13	3	8000 75957	14	40	1515591-01	1	5
8000 70981	12	31	8000 72468	21	18	8000 74372	16	6	8000 75958	24	2	1515803-01	11	10

DISEGNO DRAWING DESSIN ZEICHNUNG DIBUJO	TAVOLA DRAWING TABLE BILD TABLA	INDEX NO. POS. N. INDICE	DISEGNO DRAWING DESSIN ZEICHNUNG DIBUJO	TAVOLA DRAWING TABLE BILD TABLA	INDEX NO. POS. N. INDICE	DISEGNO DRAWING DESSIN ZEICHNUNG DIBUJO	TAVOLA DRAWING TABLE BILD TABLA	INDEX NO. POS. N. INDICE	DISEGNO DRAWING DESSIN ZEICHNUNG DIBUJO	TAVOLA DRAWING TABLE BILD TABLA	INDEX NO. POS. N. INDICE	DISEGNO DRAWING DESSIN ZEICHNUNG DIBUJO	TAVOLA DRAWING TABLE BILD TABLA	INDEX NO. POS. N. INDICE
1516215-01	22A	12	1612415-01	8	48	1615358-01	2	3						
1517947-01	1	1	1612480-01	8	20	1615359-02	2	18						
1517949-01	1	8	1612481-01	8	19	1615359-02	7	18						
1519653-01	1	2	1612699-01	8	39	1615370-01	4	12						
1519767-03	19	16	1612842-01	8	22	1615377-01	2	19						
1519805-01	1	4	1614589-01	6	32	1615378-01	2	6						
1519847-01	1	13	1614589-01	7	11	1615382-01	9	4						
1519882-01	1	12	1614590-01	7	7	1615383-01	9	10						
1610776-01	7	8	1614728-01	6	8	1615388-01	8	30						
1610777-01	6	33	1614757-01	25	26	1615391-01	7	32						
1610777-01	7	10	1615014-02	6	27	1615393-01	3	15						
1611084-01	7	73	1615023-01	2	14	1615395-01	3	40						
1611085-01	7	67	1615025-01	2	12	1615408-01	3	23						
1611216-01	7	27	1615035-02	3	25	1616362-01	7	37						
1611271-01	7	28	1615036-01	3	17	1617955-01	2	54						
1611650-03	7	13	1615042-01	3	13	1619698-01	24	10						
1611677-02	7	35	1615043-01	3	8									
1611680-01	7	33	1615045-01	3	11									
1611681-01	7	34	1615049-01	3	7									
1611683-02	7	23	1615084-01	3	27									
1611684-01	7	24	1615085-01	3	28									
1611686-01	7	21	1615095-01	3	12									
1611692-01	7	22	1615096-01	3	9									
1611699-01	8	32	1615098-01	4	3									
1611701-01	8	40	1615105-01	7	15									
1611704-01	7	61	1615121-03	3	16									
1611706-01	7	62	1615123-01	3	24									
1611708-01	2	8	1615128-02	3	21									
1611708-01	7	39	1615133-01	1	3									
1611715-01	8	44	1615141-03	3	19									
1611717-01	8	25	1615156-01	3	10									
1611746-01	7	38	1615266-02	3	4									
1611816-03	6	14	1615275-01	9	14									
1611837-01	8	27	1615288-01	2	11									
1612357-01	8	43	1615294-01	2	10									
1612361-01	8	49	1615296-01	2	13									
1612362-01	8	18	1615303-01	2	17									
1612363-01	8	21	1615315-02	8	3									
1612365-02	8	41	1615332-01	2	4									
1612384-01	8	33	1615348-01	7	14									
1612388-01	8	46	1615351-01	2	15									
1612390-01	8	23	1615355-01	4	11									