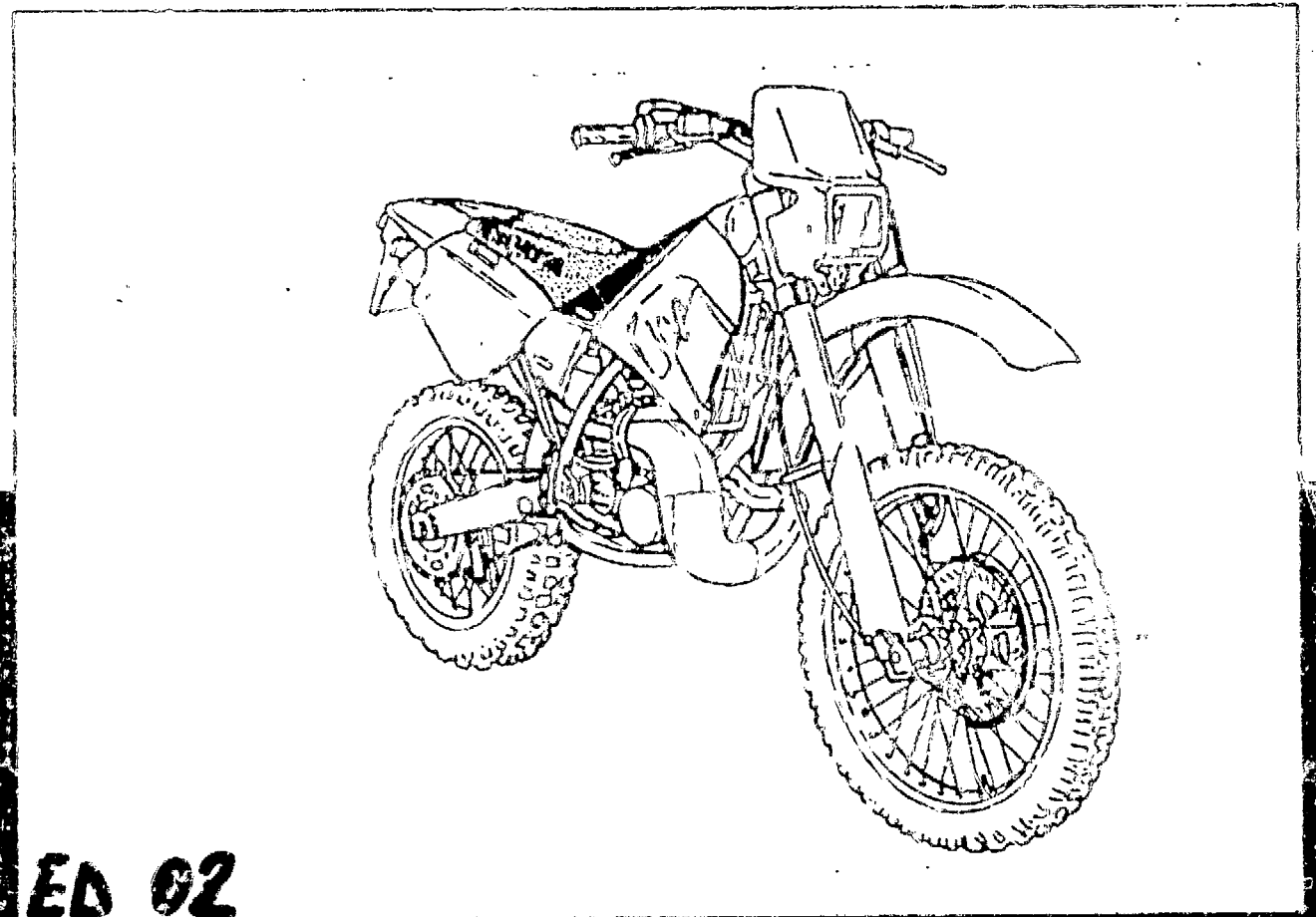


CATALOGO PARTI DI RICAMBIO - PARTS CATALOG  
CATALOGUE PIECES DE RECHANGE - ERSATZTEILKATALOG  
CATALOGO PIEZAS DE REPUESTO



**HUSQVARNA**

**ED 02**

**WR 250-360/95**

Part. N° 8000 75257

### INFORMAZIONI GENERALI

Il presente catalogo serve per richiedere con esattezza la parti di ricambio.

Nota ordinazioni indicare:

1) il numero di codice dei particolari seguito dalla descrizione;

2) il colore per i pezzi verniciati o comunque colorati;

3) il numero di matricola del motociclo, stampigliato sul canotto di sterzo.

Le indicazioni destra o sinistra si riferiscono ai lati del veicolo rispetto al senso di marcia.

### GENERAL INFORMATION

The present spare parts list enables one to order exactly the right spare parts.

When ordering specify:

1) the part's serial number followed by its description;

2) indicate colour for painted or coloured parts;

3) the motorcycle's serial number, stamped on the steering head.

References to right and left apply to the vehicle in terms of its direction of movement.

### INFORMATIONS GENERALES

Ce catalogue permet de commander correctement les pièces de rechange.

Les commandes doivent être passées en indiquant:

1) le numéro de code des pièces détachées suivi de leur description;

2) le couleur des pièces peintes ou colorés;

3) le matricule de la moto, estampillé sur la tige du guidon.

Droite et gauche sont les côtés du véhicule par rapport au sens de la marche.

### ALLGEMEINE HINWEISE

Dieser Ersatzteilkatalog dient zur genauen Angabe der Teile bei Ersatzteilbestellungen.

Bei Ersatzbestellung ist folgendes anzugeben:

1) Die Bestellnummer der Ersatzteile mit der entsprechenden Beschreibung;

2) Farbe für lackierte und farbige Teile angeben;

3) Die Seriennummer des Motorrads, die am Lenkrohr eingepreßt ist.

Die Angaben rechts und links beziehen sich auf das Fahrzeug in Fahrtrichtung.

### INFORMACIONES GENERALES

El presente catálogo sirve para pedir con exactitud las partes de recambio.

En los pedidos se debe indicar:

1) el número de código de la parte y a continuación la descripción;

2) el color para las piezas barnizadas o coloreadas;

3) el número de matrícula de la motocicleta, estampado en el tubo de dirección.

Las indicaciones derecha e izquierda se refieren a los lados del vehículo respecto del sentido de marcha.

### NOTE - LIST - NOTES - NOTE - NOTAS:

F.m. : Fino alla matricola - Until V.I.N. - Jusqu'au matricule - Bis zu Matrikel - Hasta la matricula

D.m. : Dalla matricola - From V.I.N. - Du matricule - Vom Matrikel - Desde la matricula

Z : n° denti, number of teeth, numéro dents, Zähne nummer, número dientes

A : Austria, Austria, Autriche, Österreich, Austria

AUS : Australia, Australia, Australio, Australien, Australia

B : Belgio, Belgium, Belgique, Belgien, Bélgica

BR : Brasile, Brazil, Brasile, Brasilien, Brasil

CND : Canada, Canada, Canada, Kanada, Canadá

CH : Svizzera, Switzerland, Suisse, Schweizer, Suiza

D : Germania, Germany, Allemagne, Deutschland, Alemania

E : Spagna, Spain, Espagne, Spanien, España

F : Francia, France, France, Frankreich, Francia

GB : Gran Bretagna, Great Britain, Grand Bretagne, Great Britain, Gran Bretaña

I : Italia, Italy, Italie, Italien, Italia

TA : Tahiti, Tahiti, Tahiti, Tahiti, Tahiti

USA : Stati Uniti d'America, United States of America, Etats Unis d'Amérique,

Verenigde Staaten van Amerika, Estados Unidos

SF : Finlandia, Finland, Finnland, Finnland, Finlandia

NL : Olanda, Holland, Hollande, Holland, Olanda

Il n° di matricola iniziale del modello WR 250 / 95 è 5A002314

Il n° di matricola iniziale del modello WR 360 / 95 è 4A002743

The initial serial number for the WR 250 / 95 model is 5A002314

The initial serial number for the WR 360 / 95 model is 4A002743

Le matricule initial du modèle WR 250 / 95 est 5A002314

Le matricule initial du modèle WR 360 / 95 est 4A002743

Die Seriennummer des Modells WR 250 / 95 beginnt mit 5A002314

Die Seriennummer des Modells WR 360 / 95 beginnt mit 4A002743

El n° de matrícula inicial de la motocicleta WR 250 / 95 es 5A002314

El n° de matrícula inicial de la motocicleta WR 360 / 95 es 4A002743

Das indicativi soggetti a modifiche senza impegno di preavviso.

All data are subject to modification without prior notice.

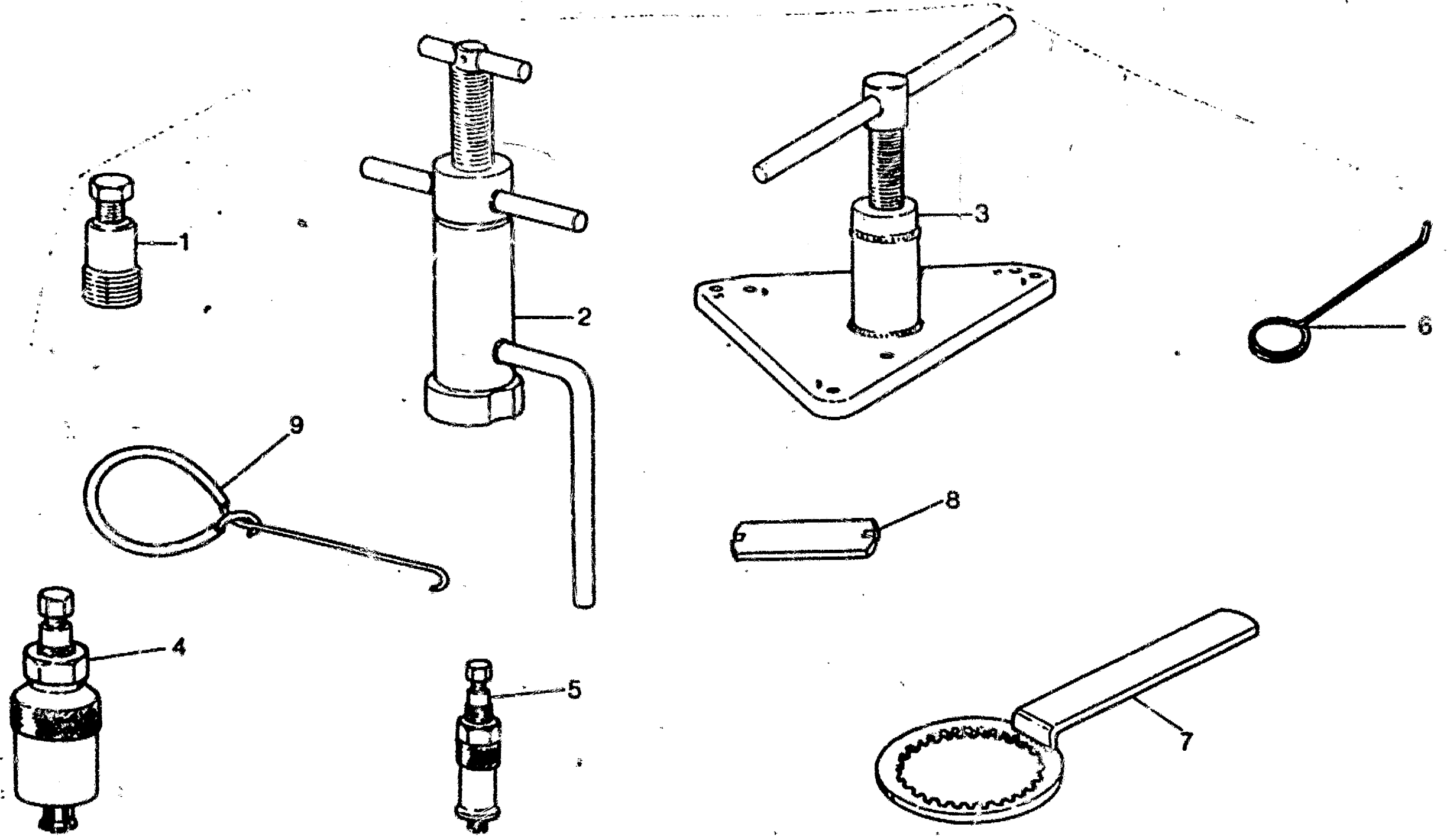
Données indicatif sujet au modifications sans obligation de préavis.

Andorungen Vorbehalten.

Datos indicativos sujetos a modificaciones sin compromiso de preaviso.



Denominazione	Description	Designation	Bezeichnung	Denominacion	Pag
1 ATTREZZI DI ASSISTENZA	SERVICE TOOLS	OUTILS D'ASSISTANCE	HILFAUSRÜSTUNG	HERRAMIENTAS DE ASISTENCIA	5
1A ATTREZZI DI ASS. SOSSP. ANT.	FRONT FORK SERVICE TOOLS	OUTILS D'ASSISTANCE SUSP. AVANT	HILFAUSRÜSTUNG VORDERTELESKOPGABEL	HERRAMIENTAS DE ASISTENCIA SUSP. DEL.	7
2 TESTA, CILINDRO, PISTONE MANOVELLISMO	CYLINDER HEAD, CYLINDER, PISTON, CRANKSHAFT	CULASSE, CYLINDRE, PISTON, VILEBREQUIN	ZYLINDERKOPF, ZYLINDER, KOLBEN, KURBELWELLE	CULATA, CILINDRO, PISTON, PALANCAS	9
3 H.T.S.	H.T.S.	H.T.S.	H.T.S.	H.T.S.	17
4 RAFFREDDAMENTO	COOLING	REFROIDISSEMENT	WASSERKÜHLUNG	ENFRIAMIENTO	21
5 BASAMENTO	CRANKCASE	CARTER	GEHÄUSE	BANCADA	25
6 COPERCHI BASAMENTO	CRANKCASE COVERS	COUVERCLES CARTER	GEHÄUSEDECKEL	TAPA BANCADA	29
7 AVVIAMENTO A PEDALE	KICK STARTER	PEDAL DE MISE EN MARCHÉ	ANLASSER	PUESTA EN MARCHA A PEDAL	31
8 FRIZIONE, TRASM. PRIMARIA	CLUTCH, PRIMARY DRIVE	EMBRAYAGE, TRANSMISS. PRIMARIE	KUPPLUNG, ERSTERANTRIEB	ENBRAGUE, TRANSM. PRIMARIA	35
9 CAMBIO	TRANSMISSION	BOITE DE VITESSE	WECHSELGETRIEBE	CAMBIO	39
10 COMANDO CAMBIO	SHIFTER	COMMANDE DE VITESSE	GANGSCHALTUNG	MANDO CAMBIO	45
11 PARTE ELETTRICA	ELECTRICAL	ELÉCTRIQUES	ELEKTRISCHERELE	PARTE ELECTR.	49
12 CARBURATORE	CARBURETOR	VERGASER	VERGASER	CARBURADOR	51
13 FILTRO ARIA	AIR FILTER	AIRFILTER	AIRFILTER	FILTRO DE AIRE	59
14 TELAIO, PEDANE	FRAME, PEDESTALS	RAHMEN, FUSSBRETT	RAHMEN, FUSSBRETT	BASTIDOR, REPOSAPIES	61
15 SOSPENSIONE ANT.	FRONT FORK	VORDERTELESKOPGABEL	VORDERTELESKOPGABEL	SUSPENSION DELANTERA	67
16 FORCELLI	FORKS	GABEL	GABEL	HORQUILLA	71
16A LEVA	LEVER	HEBELWERK HINTERHAUFHANGUNG	HEBELWERK HINTERHAUFHANGUNG	PALANCA SUSPENSION TRASERA	75
16B AMMORTIZZ.	DAMPERS	HINTERHAUFHANGUNG	HINTERHAUFHANGUNG	SUSPENSION TRASERA	77
17 MANUBRIO E C.	HANDLE AND CONTROLS	LENKER UND STEUERORGANE	LENKER UND STEUERORGANE	MANILLAR Y MANDOS	81
18 FRENO IDRAULICO	HYDRAULIC BRAKE	HINTERBREMSE	HINTERBREMSE	FRENO HIDRAULICO TRASERO	83
19 PANNELLI LAT.	SIDE PANELS	SEITENBLECH, KOTFLÜGEL, SATTEL	SEITENBLECH, KOTFLÜGEL, SATTEL	PANELES, GUARDABARROS, SILLIN	87
20 SERBATOIO	FUEL TANK	FUELSTOFFBEHALTER	FUELSTOFFBEHALTER	RESERVOIR	89
21 SCARICO	EXHAUST	ABZIEHROHR	ABZIEHROHR	CAPE	91
22 FRENO IDRAULICO ANTER.	HYDRAULIC FRONT BRAKE	VORDERBREMSE	VORDERBREMSE	FRONTO DELANTERA	95
22A RUOTA ANTERIORE	FRONT WHEEL	VORDERRAD	VORDERRAD	RUOTA ANTERIORE	97
23 RUOTA POSTERIORE	REAR WHEEL	HINTERRAD	HINTERRAD	RUOTA POSTERIORE	101
24 CONTACHILOMETRI, LIBRETTO INSC. E MANUTENZIONE, AVVIS. ACUSTICO	SPEEDOMETER, LOGBOOK, MAINTENANCE AND ACOUSTIC WARNING	KILOMETER, BETRIEBSANLEITUNG, WARTUNGSSCHEIBESCHUTZ, HUPE	KILOMETER, BETRIEBSANLEITUNG, WARTUNGSSCHEIBESCHUTZ, HUPE	Cue. KILOMETROS, FOLLETO DE INSTRUCCIONES, AVISADOR ACUSTICO	105
25 IMPIANTO ELETTR. PORTATARGA	ELECTRICAL LIGHTS	ELEKTR. ANLAGE, SCHILDTRÄGER	ELEKTR. ANLAGE, SCHILDTRÄGER	INSTALAC. ELECT., PORTA-MATRICULA	109
26 F. SECCE	INTERMITTENT LIGHT	INTERMITTENTE	INTERMITTENTE	INTERMITTENTE	113
27 DECALCOMANIE	DECALS	ABZIEHBILD	ABZIEHBILD	CALCOMANIA	115





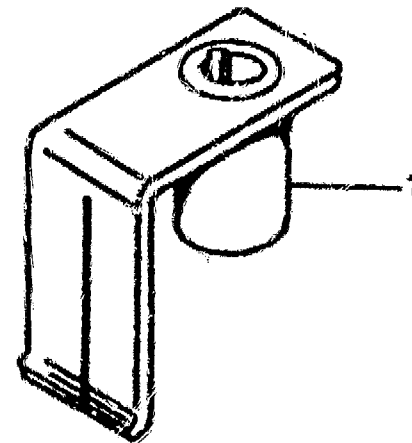
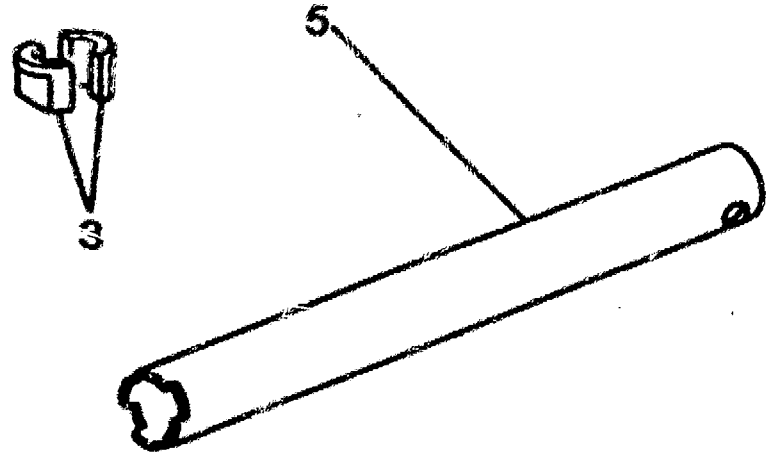
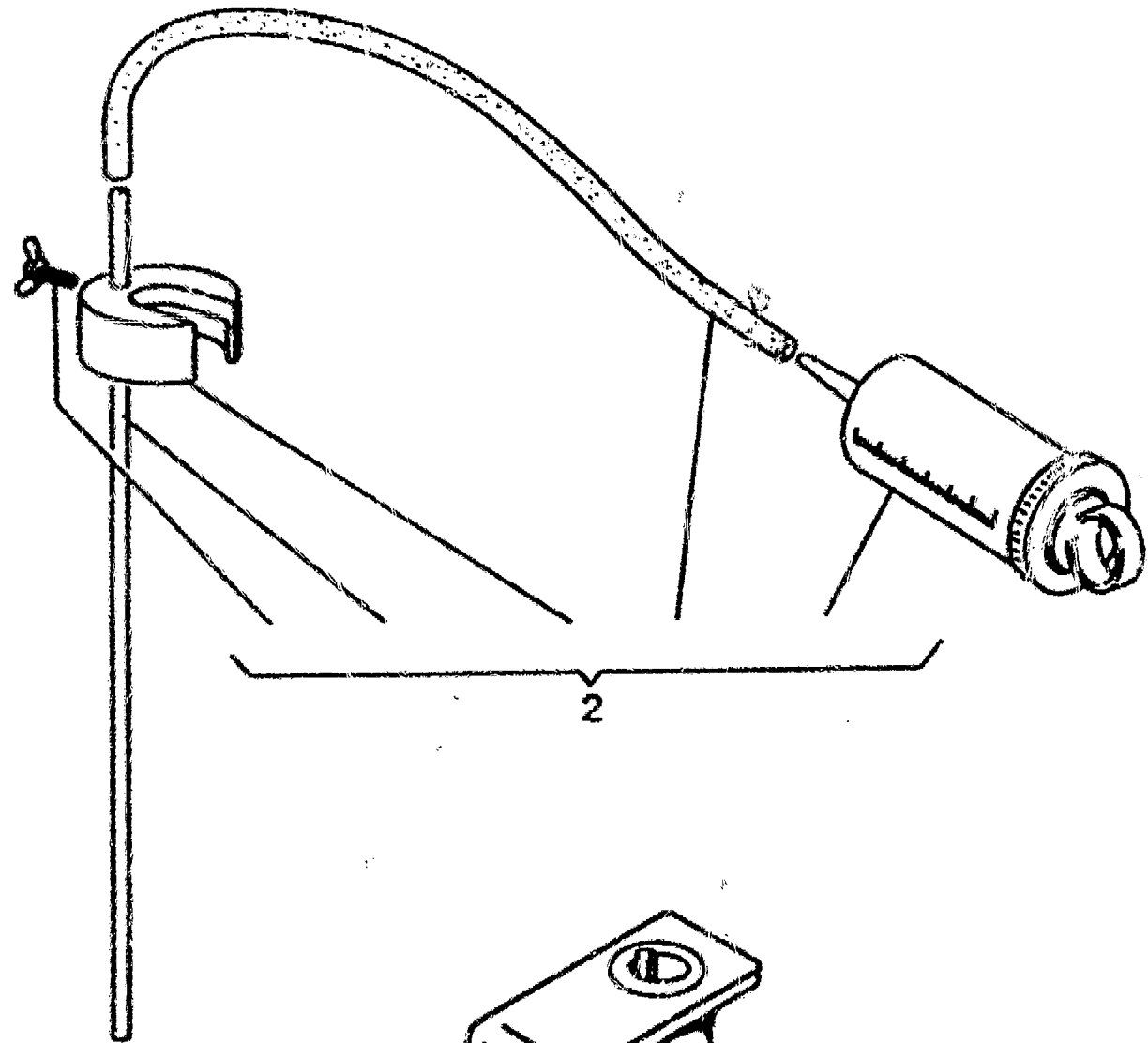
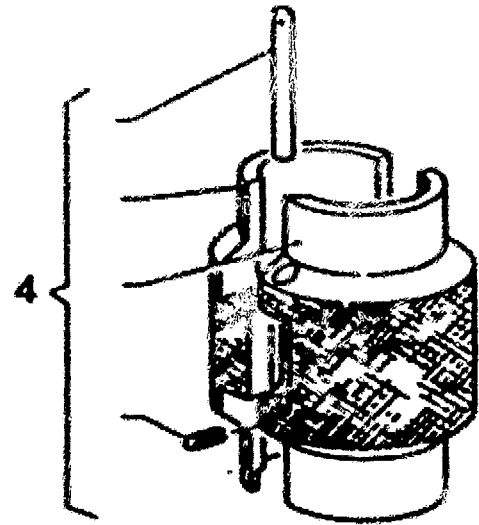
**ATTREZZI DI ASSISTENZA - SERVICE TOOLS**  
**OUTILS D'ASSISTANCE - HILFAUSRÜSTUNG**  
**HERRAMIENTAS DE ASISTENCIA**

TAVOLA  
DRAWING  
TABLE  
BILD  
TABLA

1

WR  
250 - 360 / 95

Item N°/Art. N°/Litho N°/Litho	Pos. N° Index Pos.	N. Cat. Code No. Nr. Code Code Nr. N. Cat.	DENOMINAZIONE	NAME	DESIGNATION	BESCHREIBUNG	DENOMINACION	Q.tà Qty Menge C.25	Validità Validity Gültig Validat
1		8000 60516	Estrattore motore accensione	Rotor puller	Extracteur pour rotor allumage	Auszieher Rotor zündung	Extractor rotor encendido	1	
2		8000 58256	Atrezzo mont. alb. motore nel carter sx.	Installing tool, crankshaft left	Outil pour montage vilebrequin dans le demicarter G.	Werkzeug für Mont. Motorwelle im linken Kurbelgehäuse	Herramienta mont. eje motor en el carter izq.	1	
3		8000 58258	Atrezzo separazione semicarter	Crankcase splitting tool	Outil dem. demicarter vilebrequ.	Werkzeug um Halbgehäuse	Herramienta semi-carter	1	
4		8000 43720	Estrattore cuscinetto albero comando cambio	Bearing extractor	Extracteur pour roulement	Auszieher für rollenlayers	Extractor cojinete	1	
5		8000 43824	Estratt. cuscinetto a rulli rinvio com. valvola e pompa acqua	Extracteur for roller bearing valve drive gear and water pump	Ext. pour roulement à aiguilles renvoi com. soup. et pompe eau	Abzie. für Nadellager Vorgelege Ventil wasserpumpenlagerung	Extractor cojinete de rulos mando valvula y bomba agua	1	
6		8000 45412	Atrezzo controllo dist. valvola di scarico e pistone	Control tool valve	Outil controle soupape	Kontrollwerkzeug Abstand vent.	Herramienta control valvula	1	
7		8000 39524	Chiave blocc. mozzo frizione	Clutch hub retaining wrench	Clé d'arrêt moyeau embrayage	Halierungsschlüssel der	Llave bloquear cubo fricción	1	
8		1519682-01	Chiave fiss. nipples	Wrench for nipples	Clé pour nipples	Nippelschlüssel	Llave fijacion nipples	1	
9		1519647-01	Gancio per molle	Hook	Grochet	Haken	Gancho	1	





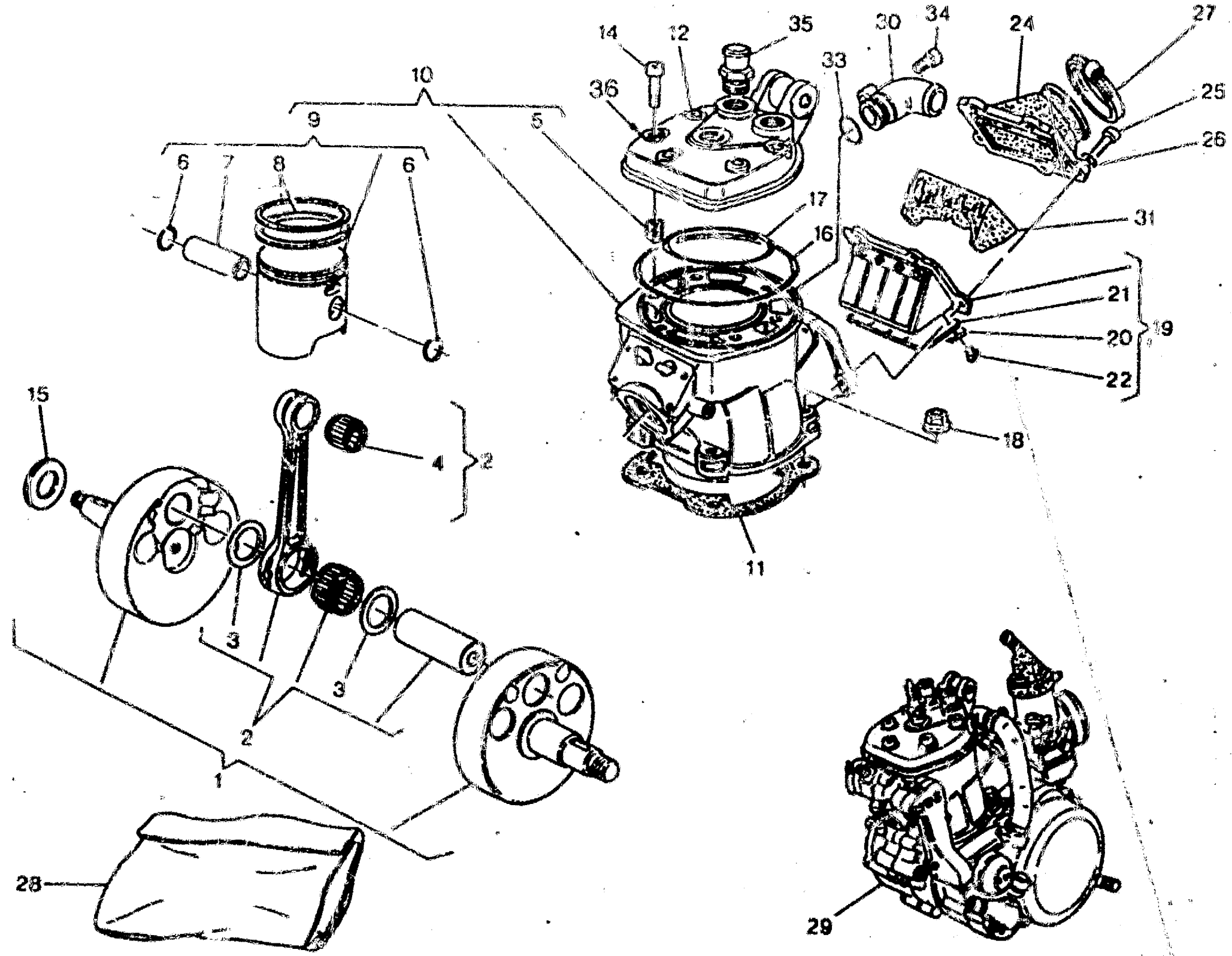
**ATTREZZI DI ASSISTENZA SOSPENSIONE ANTERIORE- FRONT FORK SERVICE TOOLS**  
**OUTLS D'ASSISTANCE SUSPENSION AVANT - HILFAUSRUSTUNG VORDERTELESKOPGABEL**  
**HERRAMIENTAS DE ASISTENCIA SUSPENSION DELANTERA**

TAVOLA  
DRAWING  
TABLE  
BLD  
TABLA

1A

WR  
250 - 350 / 95

Nota Notes Remar Bemerk Notas	Pos. No. N. Pos.	N. Cod. Code No. Nr. Code Code Nr. N. Cod.	DENOMINAZIONE	NAME	DESIGNATION	BESCHREIBUNG	DENOMINAZIONE	Q.tà Qty M. q. C. ad.	Valore Value Value Gulig Value
	1	8000 75578	Atrezzo controllo fase acc.	Ignition control tool	Outil Pour surveillance allumage	Werkzeug kontr. der Zündung	Herr. control fase encendido	1	
	2	8000 72217	Atrezzo livello olio compl.	Oil level tool assy	Outil niveau huile compl.	Werkzeug Niveau Öl	Herramienta nivel aceite	1	
	3	8000 76492	Semiganascia per morsa	Jaw	Mâchoire	Zusatzbocke	Terraza	1	
	4	8871 31096	Atrezzo montaggio paraolio	Oil seal installing tool assy	Outil montage pare-huile compl.	Werkzeug Montage UO-Schutz Kpl.	Herr. mont. para-aceite compl.	1	
	5	8000 76493	Fermo pompante	Pumping retainer	Arret pompage	Klammer pumpen	Broche bombeadora	1	







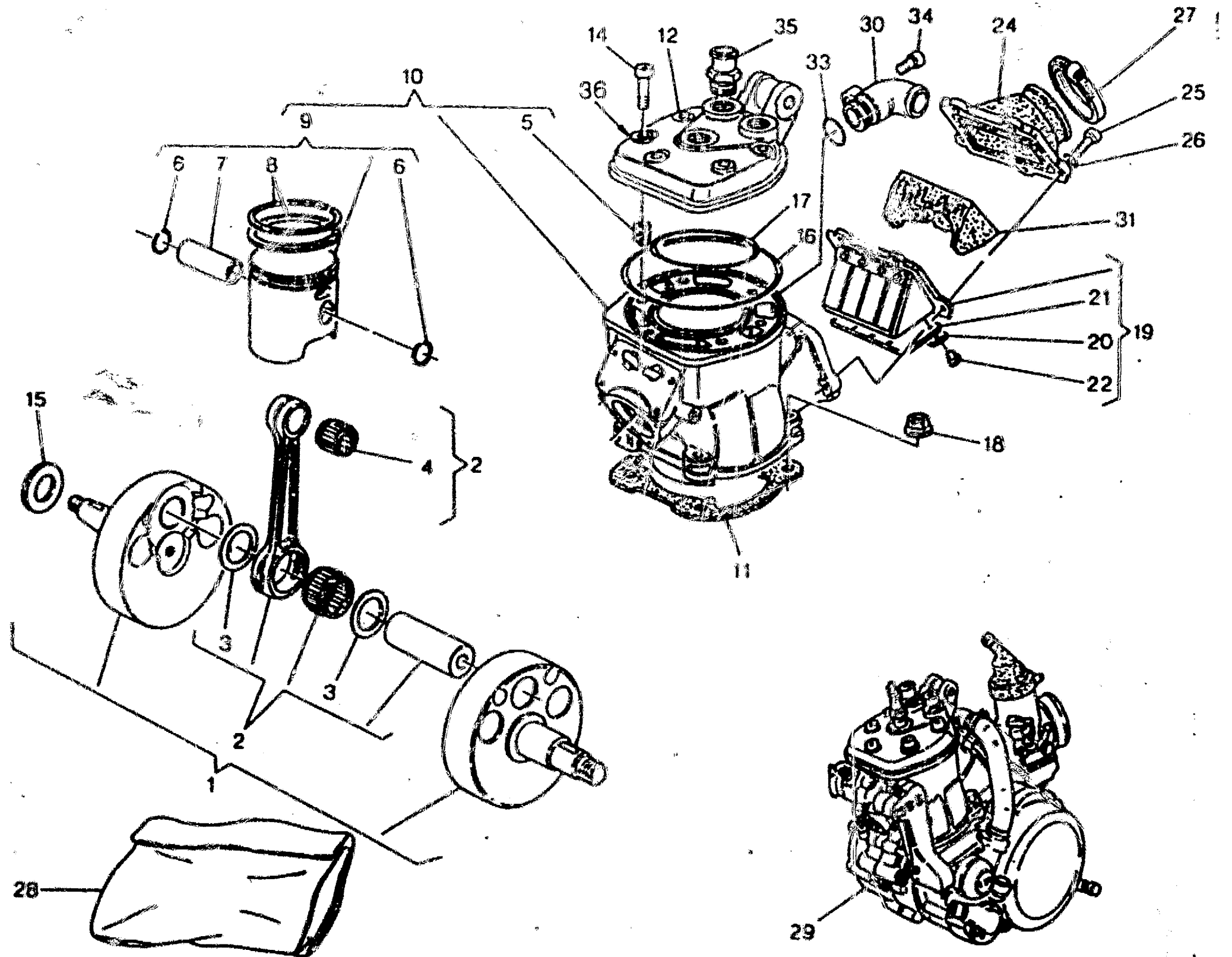
**TESTA, CILINDRO, PISTONE, MANOVELLISMO - CYLINDER HEAD, CYLINDER, PISTON, CRANKSHAFT  
CULASSE, CYLINDRE, PISTON, VILEBREQVIN - ZYLINDERKOPF, ZYLINDER, KOLBEN, KURBELWELLE  
CULATA, CILINDRO, PISTON, PALANCAS**

TAVOLA  
DRAWING  
TABLE  
BILD  
TABLA

**2**

**WR**  
**250 - 360 / 95**

Nome Modèle Muster Typ	Pos. No. N. N°	N. Cod. Code No. Nr. Code Code Nr N. Cod.	DE NOMINAZIONE	NAME	DESIGNATION	BESCHREIBUNG	DENOMINACION	Q.tà Qty Q.té Menge C.tad	Valori Values Valores Wertes
1		8000 73493	Albero motore completo (250)	Crankshaft assy (250)	Vilbrequin compl. (250)	Kurbewelle kpl. (250)	Ciguenal compl. (250)	1	
1		8000 73505	Albero motore completo (360)	Crankshaft assy (360)	Vilbrequin compl. (360)	Kurbewelle kpl. (360)	Ciguenal compl. (360)	1	
2		8A00 67634	Bielletta completa (250)	Connecting rod compl. (250)	Bielle compl. (250)	Pleuelstange kpl. (250)	Bielletta completa (250)	1	
2		8000 63339	Bielletta completa (360)	Connecting rod compl. (360)	Bielle compl. (360)	Pleuelstange kpl. (360)	Bielletta completa (360)	1	
3		8000 50629	Rosetta di rasamento	Washer	Rondelle	Scheibe	Arandela	2	
4	*	8000 17826	Cuscinezio a rulli	Needle bearing	Roulement à aiguilles	Nadelkäfig	Coincete de rodillos	1	
5		8A00 30729	Halfcoil	Inserted thread	Filetage appliq.	Gewindensatz	Fileteado aplicado	8	
6		8000 70223	Anello di fermo	Stop ring	Bague d'arrêt	Haltering	Anillo de retención	2	
7		8000 56706	Spinotto (250)	Gudgeon (250)	Axe (250)	Bolzen (250)	Perno (250)	1	
7		8000 70222	Spinotto (360)	Gudgeon (360)	Axe (360)	Bolzen (360)	Perno (360)	1	
8		8000 69440	Segmento (250)	Circle (250)	Segment (250)	Kolbenring (250)	Segmento (250)	2	
8		8000 63584	Segmento (360)	Circle (360)	Segment (360)	Kolbenring (360)	Segmento (360)	2	
9			Pistone completo	Compl. piston	Piston complet	Kolbe, kpl.	Pistón completo	1	
9		8000 6831/1	A-B Ø68,935-68,945 mm (250)					1	
9		8000 6831/2	C-D Ø68,945-68,955 mm (250)					1	
9		8000 6831/3	E-F Ø68,955-68,965 mm (250)					1	
9		8A00 63583/1	A-B Ø77,935-77,945 mm (360)					1	
9		8A00 63583/2	C-D Ø77,945-77,955 mm (360)					1	
9		8A00 63583/3	E-F Ø77,955-77,965 mm (360)					1	
10		8000 73855	Cilindro completo (250)	Cylinder assy (250)	Cylindre compl. (250)	Zylinder kpl. (250)	Cilindro compl. (250)	1	
10		8000 73502	Cilindro completo (360)	Cylinder assy (360)	Cylindre compl. (360)	Zylinder kpl. (360)	Cilindro compl. (360)	1	
11		8000 88805	Guarnizione Sp. 0,3 mm	Gasket	Garniture	Dichtung	Junta	1	
11		8A00 88805	Guarnizione Sp. 0,4 mm	Gasket	Garniture	Dichtung	Junta	1	
11		8000 88805	Guarnizione Sp. 0,5 mm	Gasket	Garniture	Dichtung	Junta	1	
11		8000 88805	Guarnizione Sp. 0,6 mm	Gasket	Garniture	Dichtung	Junta	1	
11		8000 88805	Guarnizione Sp. 0,8 mm	Gasket	Garniture	Dichtung	Junta	1	





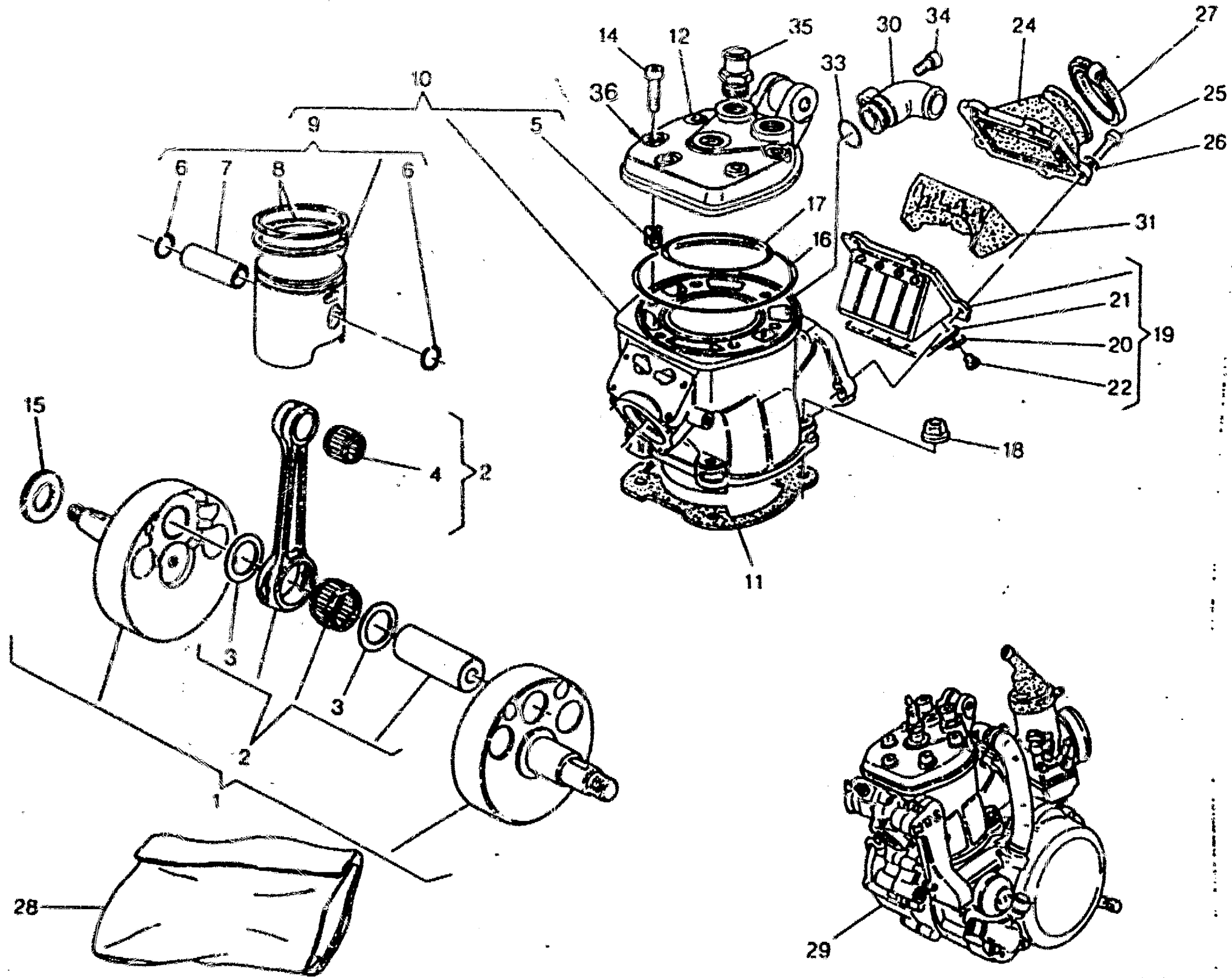
TESTA, CILINDRO, PISTONE, MANOVELLISMO - CYLINDER HEAD, CYLINDER, PISTON, CRANKSHAFT  
 CULASSE, CYLINDRE, PISTON, VILEBREQUIN - ZYLINDERKOPF, ZYLINDER, KOLBEN, KURBELWELLE  
 CULATA, CILINDRO, PISTON, PALANCAS

TAVOLA  
DRAWING  
TABLE  
BALD  
TABLA

2

WR  
250 - 360 / 95

Pos. No. Mark Notes	Pos. No. Mark Notes	N. Code Code No. Nr. Code Code No. N. Cod.	DENOMINAZIONE	NAME	DESIGNATION	BESCHREIBUNG	DENOMINACION	Q.M. Q.ty Q. in M. ps C. ps	Valori Values Values Gültig Values
12	8000 68704		Testa cilindro (250)	Cylinder head (250)	Culasse (250)	Zylinderkopf (250)	Cabeza cilindro (250)	1	
12	8000 73356		Testa cilindro (360)	Cylinder head (360)	Culasse (360)	Zylinderkopf (360)	Cabeza cilindro (360)	1	
14	60N10 2558		Vite	Screw	Vis	Schraube	Tornillo	6	
15	8A00 10350		Rosetta Sp. 0,3 mm	Washer	Rondelle	Scheibe	Arandela	1	
15	8B00 10350		Rosetta Sp. 0,4 mm	Washer	Rondelle	Scheibe	Arandela	1	
15	8C00 10350		Rosetta Sp. 0,5 mm	Washer	Rondelle	Scheibe	Arandela	1	
16	8A00 63593		Anello OR (esterno) (250)	O-Ring (250)	Bague OR (250)	O-Ring (250)	Anillo OR (250)	1	
16	8B00 63593		Anello OR (esterno) (360)	O-Ring (360)	Bague OR (360)	O-Ring (360)	Anillo OR (360)	1	
17	8A00 44117		Anello OR (interno) (250)	O-Ring (250)	Bague OR (250)	O-Ring (250)	Anillo OR (250)	1	
17	8000 63594		Anello OR (interno) (360)	O-Ring (360)	Bague OR (360)	O-Ring (360)	Anillo OR (360)	1	
18	8000 38624		Dado	Nut	Ecrou	Mutter	Tuerca	4	
19	8800 80278		Valvola aspirazione compl.	Inlet valve assy	Soupape d'aspiration compl.	Eintlassventil kpl.	Válvula de aspiración compl.	1	
20	8000 61101		Piastrina di fermo	Stop plate	Plaque d'arrêt	Stopplatte	Placa de retención	2	
21	8A00 70381		Lamella	Plate	Lamelle	Plättchen	Laminilla	2	
22	8000 61102		Vite	Screw	Vis	Schraube	Tornillo	8	
23	60N1 15533		Rosetta elastica	Spring washer	Rondelle élastique	Federscheibe	Arandel elástica	8	
24	8000 66471		Raccordo di aspir.	Union	Raccord	Anschluss	Empalme	1	
25	60N10 2510		Vite	Screw	Vis	Schraube	Tornillo	5	
26	62N1 15504		Rosetta piana	Washer	Rondelle	Scheibe	Arandel	5	
27	8000 27521		Fascetta	Clamp	Collier	Schelle	Banda	1	
28	8000 73580		Gr. guarn. e anelli di ter. (250)	Gasket set (250)	Groupe garnitures (250)	Dichtungssatz (250)	Grupo juntas (250)	1	
28	8000 73582		Gr. guarn. e anelli di ter. (360)	Gasket set (360)	Groupe garnitures (360)	Dichtungssatz (360)	Grupo juntas (360)	1	
29	8000 74779		Motore completo (250)	Crankshaft assy (250)	Vilebrequin compl. (250)	Kurbewelle kpl. (250)	guñal compl. (250)	1	
29	8000 75262		Motore completo (360)	Crankshaft assy (360)	Vilebrequin compl. (360)	Kurbewelle kpl. (360)	guñal compl. (360)	1	
30	8000 63590		Raccordo	Union	Raccord	Anschluss	Empalme	1	
31	8000 66473		Insero valvola aspirazione	Inlet valve insert	Pièce soupape admission	Eintlass-Ventil Einsatz	Inserto válvula aspiración	1	





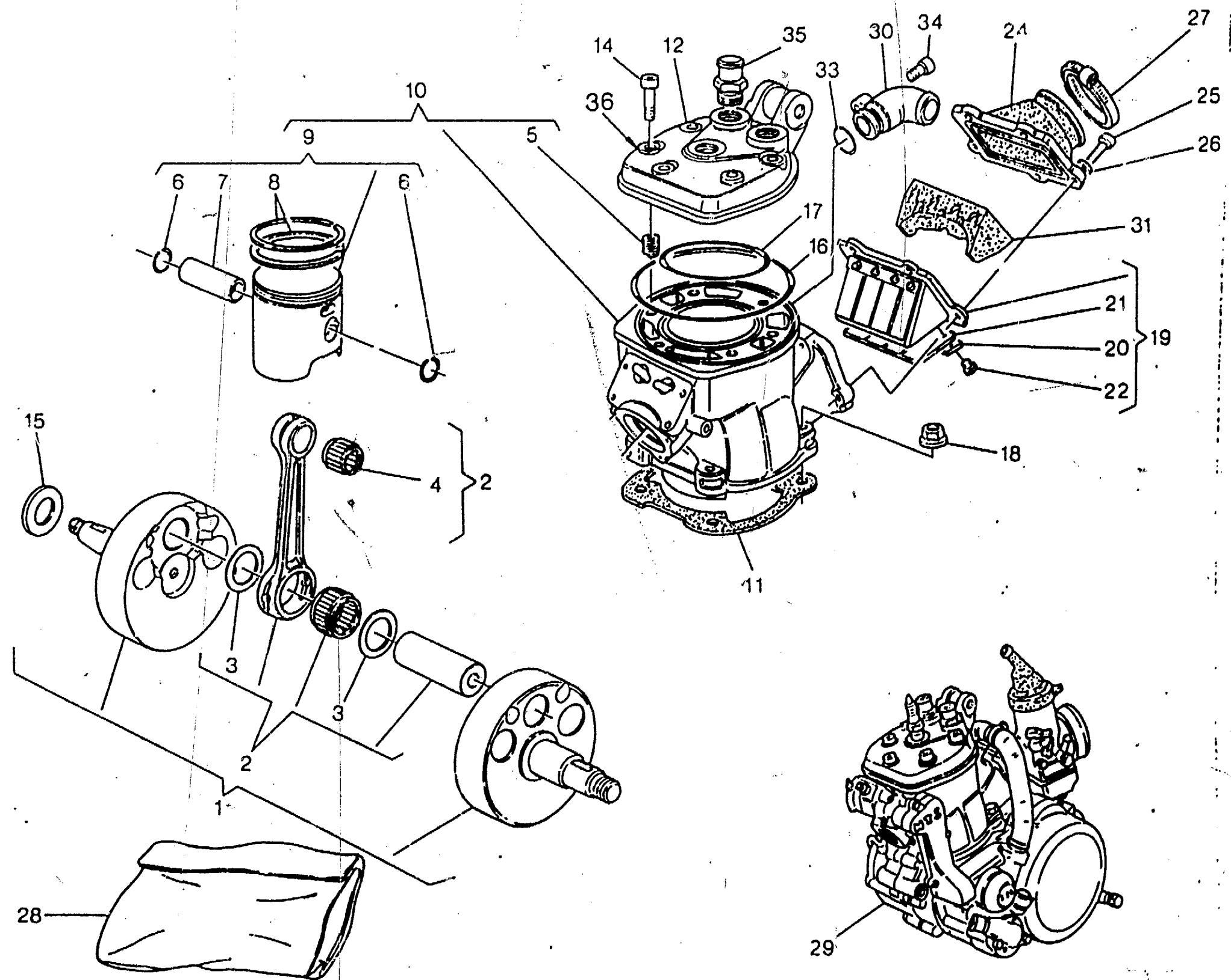
TESTA, CILINDRO, PISTONE, MANOVELLISMO - CYLINDER HEAD, CYLINDER, PISTON, CRANKSHAFT  
 CULASSE, CYLINDRE, PISTON, VILEBREQUIN - ZYLINDERKOPF, ZYLINDER, KOLBEN, KURBELWELLE  
 CULATA, CILINDRO, PISTON, PALANCAS

TAVOLA  
DRAWING  
TABLE  
BILD  
TABLA

2

WR  
250 - 360 / 95

Nota Notes Märke Notas	Pos. No. N. Inden Pos.	N. Cat. Code No. N. Code Code Nr. N. Cod.	DENOMINAZIONE	NAME	DESIGNATION	BESCHREIBUNG	DENOMINACION	O.ia O.ij O.ie M.ge C.ad	Valida Validy Validé Gültig Valdez
	33	8000 18422	Anello di tenuta	Seal ring	Bague d'étanchéité	Dichtungsring	Anillo de retención	1	
	34	60/N10 7335	Vite	Screw	Vis	Schraube	Tornillo	1	
	35	8000 63885	Raccordo	Union	Raccord	Anschluss	Empalme	2	
	36	8000 39335	Rosetta piana in rame	Washer	Rondelle	Scheibe	Arandela	6	
			★ = Accoppiamento piede biella	★ = Con.rod small end coupl.	★ = Couplage du pied de bielle	★ = Verbin. Pleuelstangenkopfes	★ = Acoplamiento pie de biela		





TESTA, CILINDRO, PISTONE, MANOVELLISMO - CYLINDER HEAD, CYLINDER, PISTON, CRANKSHAFT  
 CULASSE, CYLINDRE, PISTON, VILEBREQUIN - ZYLINDERKOPF, ZYLINDER, KOLBEN, KURBELWELLE  
 CULATA, CILINDRO, PISTON, PALANCAS

TAVOLA  
DRAWING  
TABLE  
BILD  
TABLA

2

WR  
250 - 360 / 95

La sottoriportata tabella elenca i possibili accoppiamenti che consentono di ottenere il corretto gioco radiale di 0,002+0,010 mm

The table hereunder shows the possible coupling which allow to obtain a radial clearance of 0.002+0.010 mm

Le tableau ci-dessous indique tous les couplages possibles permettant d'obtenir le jeu radial exact de 0,002+0,010 mm

Die folgende Tabelle gibt die möglichen Verbindungen an für das genaue Radialspiel von 0,002+0,010 mm

La tabla que se da a continuación lista los acoplamientos posibles que permiten obtener el juego radial correcto de 0,002+0,010 mm.

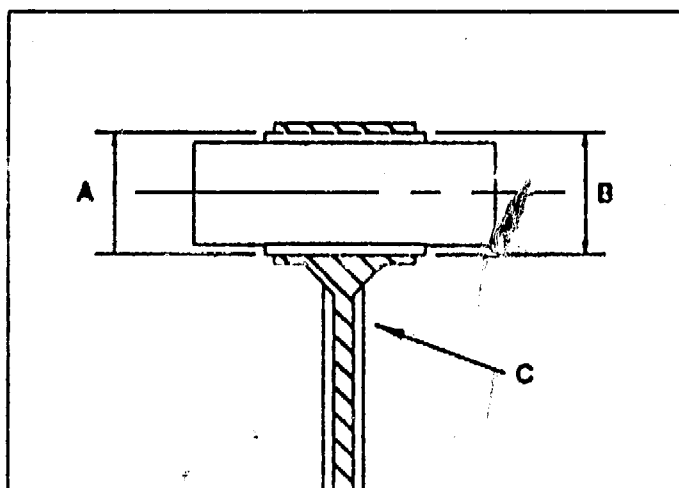
C: colore di selezione biella

C: rod selection colour

C: couleur de sélection bielle

C: Wahlfarbe der Pleuelstange

C: color de selección biela



Colore di selezione foro -A- piede di biella (mm) Hole selection colour -A- connecting rod small end (mm) Couleur de sélection trou -A- pied de bielle (mm) Wahlfarbe der Bohrung -A- Pleuelstangenkopf (mm) Color de selección -A- pie de biela (mm)	Selezione gabbia a rullini -B- Cage selection -B- Sélection cage à rouleaux -B- Wahlnadelkäfig -B- Selección jaula de agujas -B-
Giallo - Yellow - Jaune - Gelb - Amarillo 21,994 + 21,996	- 3 + - 5
Verde - Green - Vert - Grün - Verde 21,996 + 21,998	- 3 + - 5
Bianco - White - Blanc - Weiss - Blanco 21,998 + 22,000	- 1 + - 3 - 2 + - 4
Nero - Black - Noir - Schwarz - Negro 22,000 + 22,002	0 + - 2 - 1 + - 3
Rosso - Red - Rouge - Rot - Rojo 22,002 + 22,004	0 + - 2

Qualora, in sede di revisione del motore, si dovesse riscontrare un gioco radiale superiore al limite ammesso di 0,015 mm e non fosse più visibile il contrassegno del colore sullo stelo della biella, rilevare il diametro -A- del piede di biella e, in base a questo, montare la gabbietta appropriata.

When overhauling, should a radial clearance greater than the consented limit of 0.015 mm be noticed and the colour mark under the connecting rod small end is no more visible, collect the connecting rod small end -A- diameter and assemble the right cage according to it.

Si en révisonnant le moteur on trouve un jeu radial supérieur à la limite admise de 0,015 mm et le marque de la couleur n'est plus visible sur la tige de bielle, enregistrer le diamètre -A- du pied de bielle et assembler la cage exacte selon ce diamètre.

Falls bei Motorprüfung das Radialspiel über das zugelassene Mass von 0,015 mm sein sollte und das Farbkennzeichen an der Pleuelstange nicht mehr sichtbar ist, wird der -A- Durchmesser des Pleuelstangenkopfes gemessen und aufgrund dessen der geeignete Käfig montiert..

En el caso que, cuando inspeccione el motor, encuentre un juego radial superior al límite admitido de 0,015 mm y no resultara más visible la señalización del color en el vástago de la biela, registre el diámetro -A- del pie de biela y, sobre la base de este dato, monte la jaula adecuada.

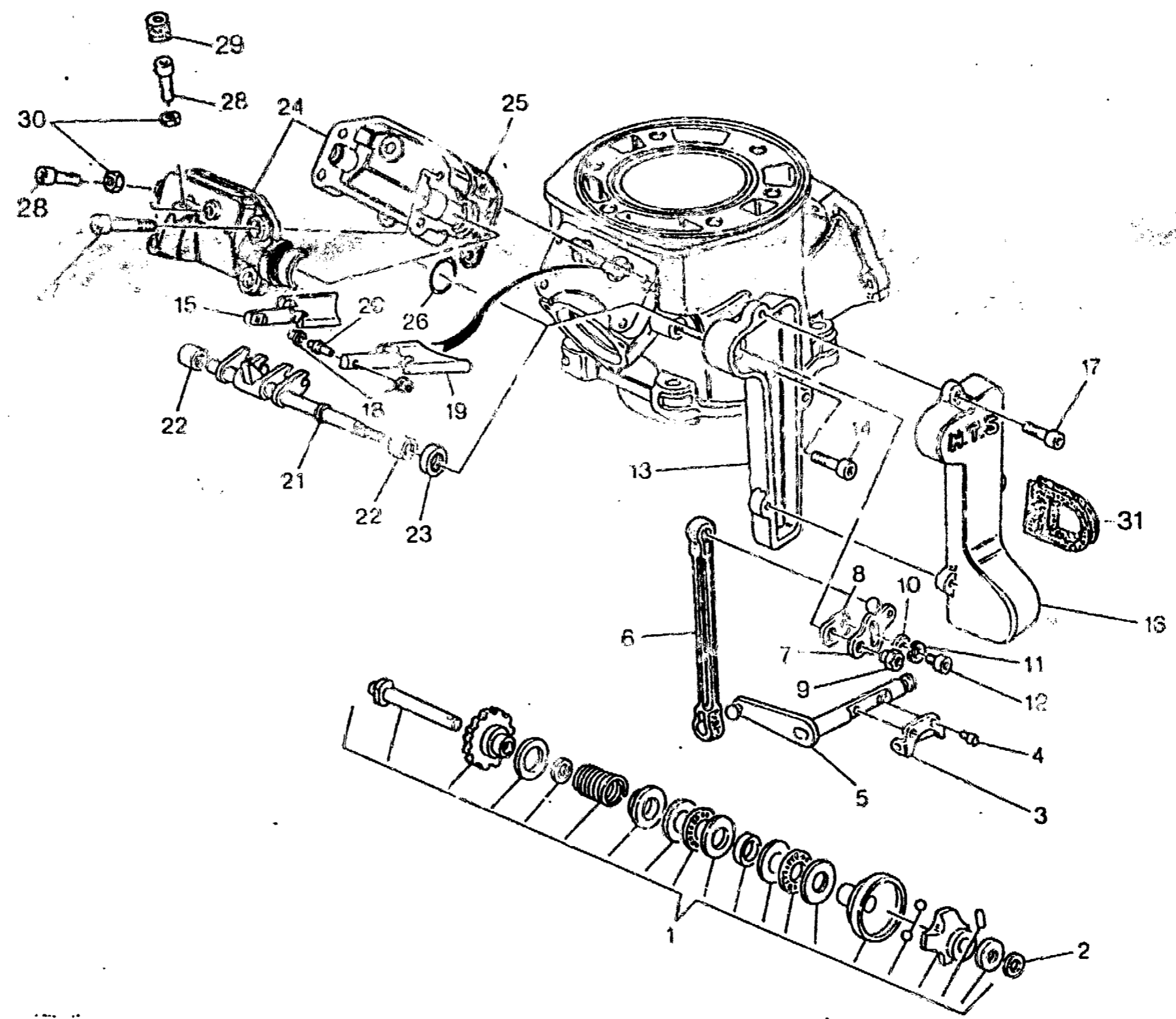
NOTA: Nel richiedere la gabbia a rullini, specificare la selezione.

NOTE: When requesting the cage, specify the selection.

NOTA: En demandant la cage à rouleaux, spécifier la sélection.

BEMERKUNG: Bei Anfrage den genauen Wahlnadelkäfig angeben.

NOTA: cuando pida la jaula de agujas, especifique la selección.







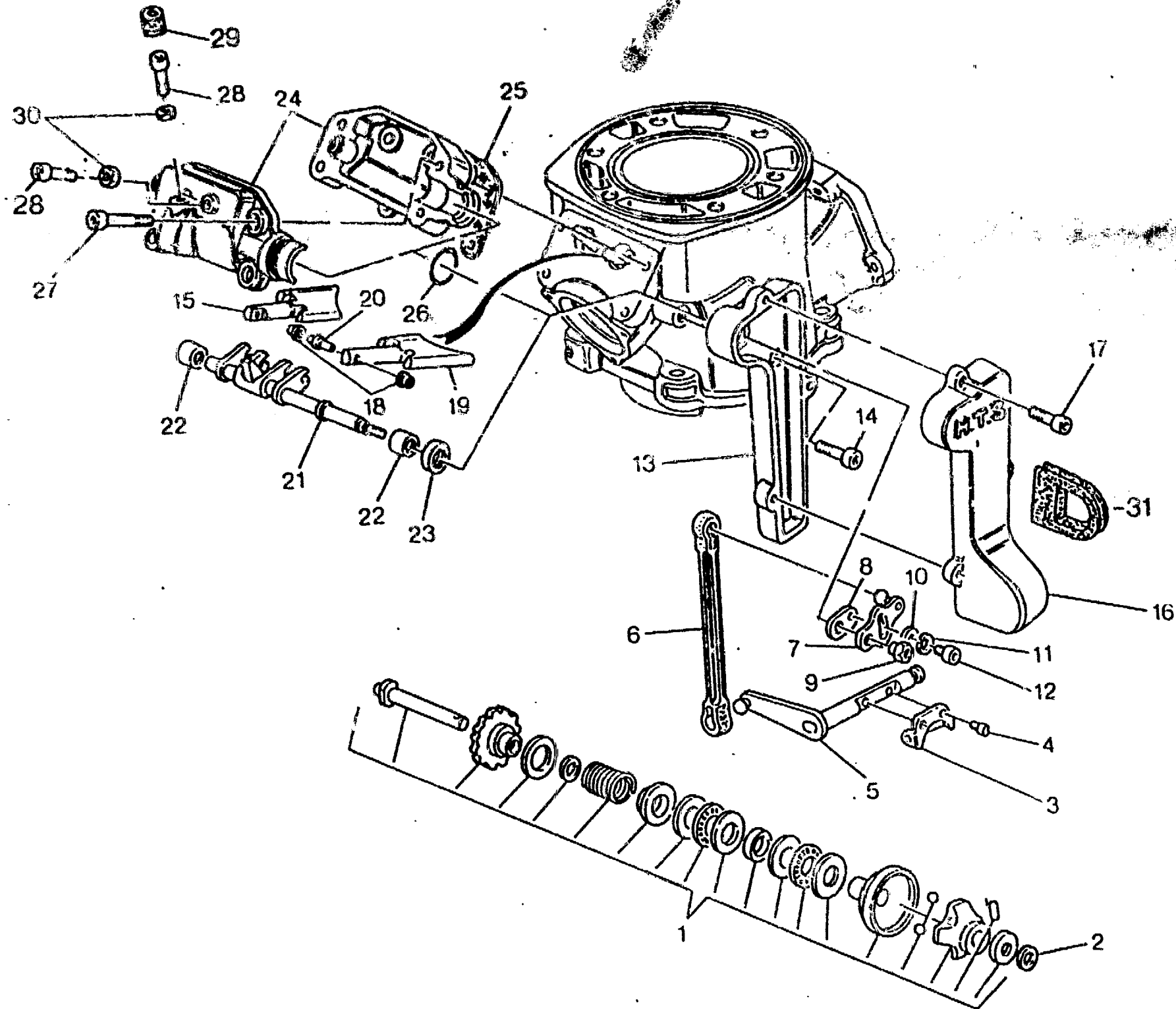
H.T.S. - H.T.S.  
H.T.S. - H.T.S.  
H.T.S.

TAVOLA  
DRAWING  
TABLE  
BILD  
TABLA

3

WR  
250 - 360 / 95

Nota Notes Notas	Pos. Pos.	N. Cod. Code No. Nr. Code Code Nr. N. Cod.	DE NOMINAZIONE	NAME	DESIGNATION	BESCHREIBUNG	DE NOMINAZIONE	Q.tà Qty M. pe Q.tà	Valore Value Valore
	1	8000 64454	Regol. com. valvola (250)	Valve drive regulator (250)	Registre com. soupape (250)	Regler für Abzapventil. (250)	Regul. mando válvula (250)	1	
	1	8000 74870	Regol. com. valvola (360)	Valve drive regulator (360)	Registre com. soupape (360)	Regler für Abzapventil. (360)	Regul. mando válvula (360)	1	
	2	8000 34292	Rosetta di ras. sp. 0,7 mm	Washer	Rondelle	Scheibe	Arandela	1	
	2	8000 34292	Rosetta di ras. sp. 0,4 mm	Washer	Rondelle	Scheibe	Arandela	1	
	2	8800 34292	Rosetta di ras. sp. 0,5 mm	Washer	Rondelle	Scheibe	Arandela	1	
	2	8000 34297	Rosetta di ras. sp. 0,6 mm	Washer	Rondelle	Scheibe	Arandela	1	
	2	8000 34292	Rosetta di ras. sp. 0,9 mm	Washer	Rondelle	Scheibe	Arandela	1	
	2	8000 34292	Rosetta di ras. sp. 1,0 mm	Washer	Rondelle	Scheibe	Arandela	1	
	3	8000 35620	Forcella comando valvola	Control fork	Fourche commande	Gabel	Horquilla	1	
	4	60N10 2870	Vite	Screw	Vis	Schraube	Tornillo	2	
	5	8000 57019	Aiberino rinvio	Counter shaft	Arbre de renvoi	Vorgelegewelle	Eje de reencio	1	
	6	8800 57027	Astina	Control rod	Coulisseau	Steuerstange	Varilla	1	
	7	8000 57022	Leva comando	Lever	Levier	Hebel	Palanca	1	
	8	8000 57024	Leva	Lever	Levier	Hebel	Palanca	1	
	9	8000 52545	Dado	Nut	Ecrou	Mutter	Tuerca	1	
	10	62N1 15503	Rosetta piana	Washer	Rondelle	Scheibe	Arandela	1	
	11	62N1 15535	Rosetta elastica	Spring washer	Rondelle élastique	Federscheibe	Arandela elástica	1	
	12	60N10 2482	Vite	Screw	Vis	Schraube	Tornillo	1	
	13	8000 68820	Base coperchio (250)	Cover basis (250)	Socle pour couvercle (250)	Dekel-basis (250)	Base tapa (250)	1	
	13	8000 73379	Base coperchio (360)	Cover basis (360)	Socle pour couvercle (360)	Dekel-basis (360)	Base tapa (360)	1	
	14	60N10 2483	Vite	Screw	Vis	Schraube	Tornillo	2	
	15	8000 68651	Valvola di scarico DX (250)	Exhaust valve (250)	Soupape d'échappement (250)	Auslass-Ventil (250)	Válvula de escape (250)	1	
	15	8000 73440	Valvola di scarico DX (360)	Exhaust valve (360)	Soupape d'échappement (360)	Auslass-Ventil (360)	Válvula de escape (360)	1	
	16	8000 68821	Coperchio (250)	Cover (250)	Couvercle (250)	Deckel (250)	Tapa (250)	1	
	16	8000 73371	Coperchio (360)	Cover (360)	Couvercle (360)	Deckel (360)	Tapa (360)	1	
	17	60N10 2483	Vite	Screw	Vis	Schraube	Tornillo	3	





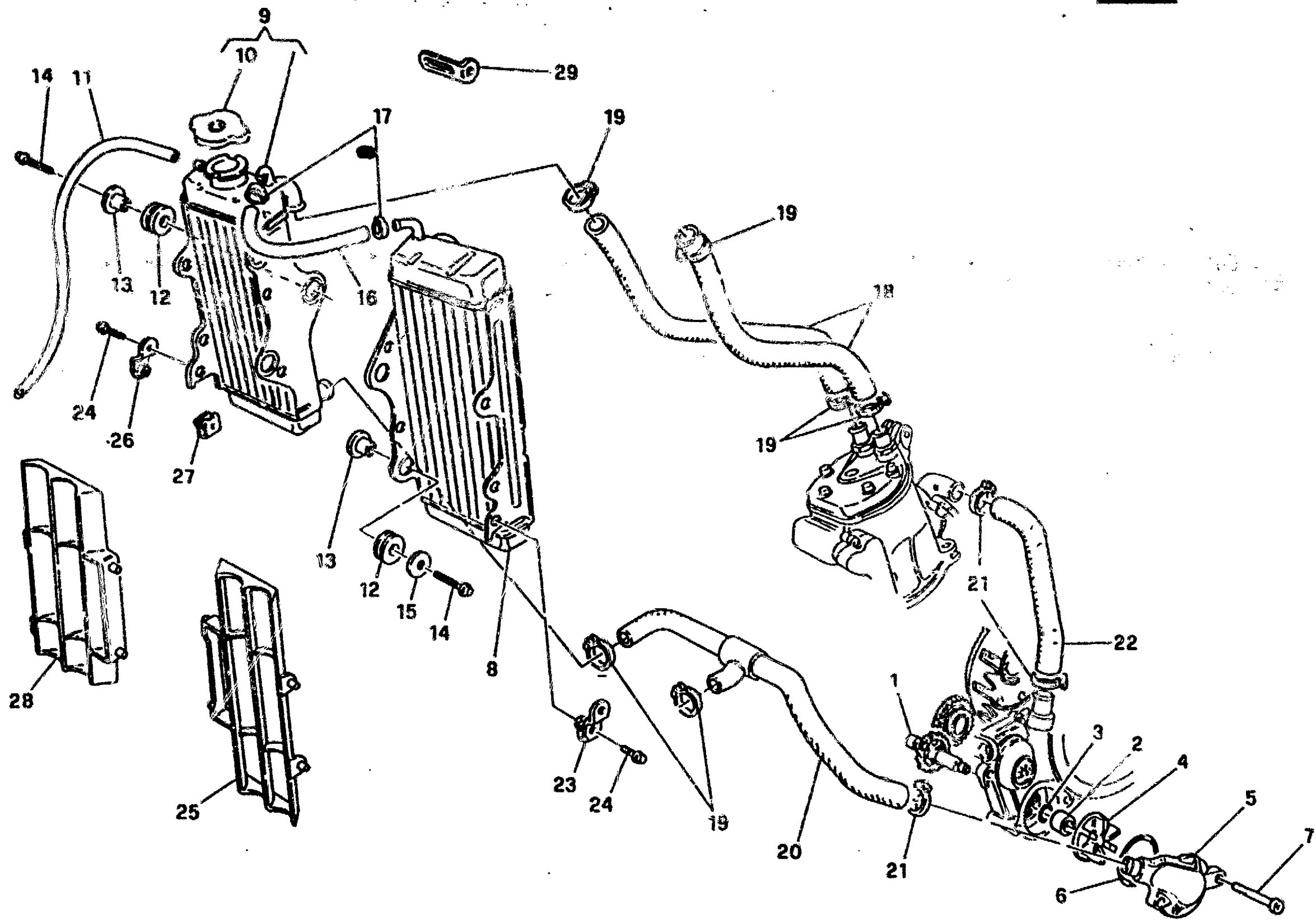
H.T.S. - H.T.S.  
H.T.S. - H.T.S.  
H.T.S.

TAVOLA  
DRAWING  
TABLE  
BILD  
TABLA

3

WR  
250 - 360 / 95

Note Notes Notas	Pos. No. Index	N. Cod. Code No. Nr. Code Code Nr. N. Cod.	DENOMINAZIONE	NAME	DESIGNATION	BESCHREIBUNG	DENOMINACION	Q.M. Qty Menge Cant.	Valid. Validity Validé Gültig Válida
	18	8000 58048	Rotella	Wheel	Galet	Rädchen	Ruedecilla	1	
	19	8000 68650	Valvola di scarico SX (250)	Exhaust valve (250)	Soupape d'échappement (250)	Auslass-Ventil (250)	Válvula de escape (250)	1	
	19	8000 73441	Valvola di scarico SX (360)	Exhaust valve (360)	Soupape d'échappement (360)	Auslass-Ventil (360)	Válvula de escape (360)	1	
	20	8000 58046	Perno	Pin	Pivot	Boizen	Perno	1	
	21	8000 68816	Perno	Pin	Pivot	Boizen	Perno	1	
	22	8000 31748	Boccola a rullini	Rollerbush	Douille rouleaux	Rollerbuchse	Casquillo	2	
	23	8000 64296	Anello di tenuta	Seal ring	Bague d'étanchéité	Dichtungsring	Anillo de retención	1	
	24	8000 70642	Supporto completo	Support	Support	Halterung	Soporte	1	
	25	8000 68819	Guarnizione (250)	Gasket (250)	Garniture (250)	Dichtung (250)	Junta (250)	1	
	25	8000 73443	Guarnizione (360)	Gasket (360)	Garniture (360)	Dichtung (360)	Junta (360)	1	
	26	8000 36380	Anello OR	O-Ring	Bague OR	O-Ring	Anillo OR	1	
	27	60N20 2489	Vite	Screw	Vis	Schraube	Tornillo	4	
	28	60N10 2487	Vite	Screw	Vis	Schraube	Tornillo	2	
	29	8000 74261	Gommino	Rubber pad	Piece caoutchouc	Gummistück	Goma	2	
	30	61N1 15032	Dado	Nut	Ecrou	Mutter	Tuerca	2	
	31	8000 50559	Guarnizione	Gasket	Garniture	Dichtung	Junta	1	





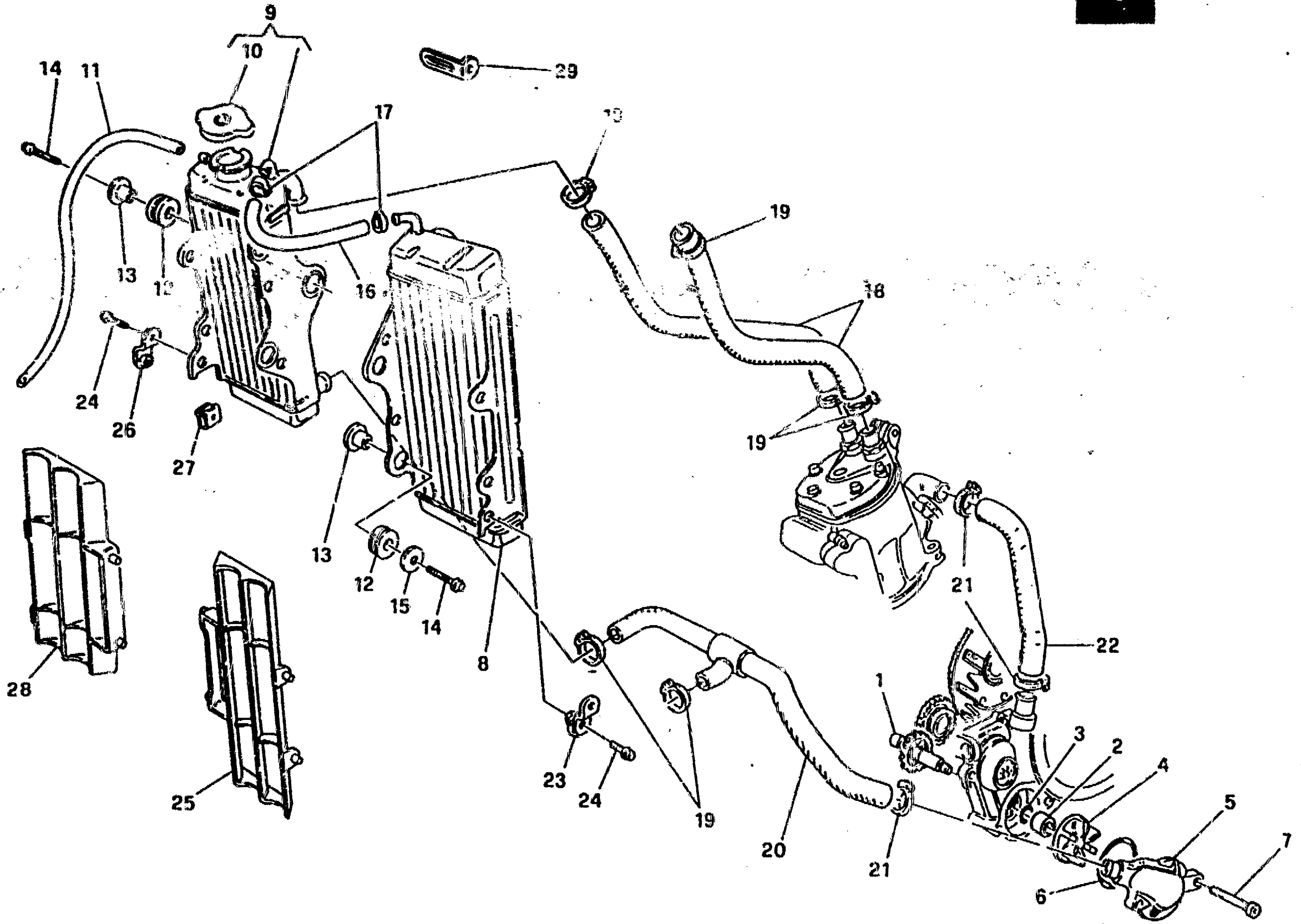
**RAFFREDDAMENTO - COOLING**  
**REFROIDISSEMENT - WASSERKÜHLUNG**  
**ENFRIAMIENTO**

TAVOLA  
DRAWING  
TABLE  
BILD  
TABLA

4

WR  
250 - 360 / 95

Pos. No.	N. Ord. Code No. Nr. Code Código Nr. N. Ord.	DENOMINAZIONE	NAME	DESIGNATION	BESCHREIBUNG	DENOMINACION	Q.tà Qty Mts C. 94	Valori Values Values Gültig Values
1	8000 59843	Alb. rinvio com. pompa Z=25	Counter shaft	Arbre de renvoi	Vorgelegewelle	Eje de reencio	1	
2	8000 59844	Distanziale	Spacer	Entreloise	Distanzstück	Separador	1	
3	8000 34083	Anello OR	O-Ring	Bague OR	O-Ring	Anillo OR	1	
4	8000 59845	Girante	Rotor	Couronne	Laufrad	Rotor	1	
5	8000 59856	Coperchio pompa	Pump cover	Couvercle pompe	Pumpendeckel	Tapa bomba	1	
6	8000 19965	Anello OR	O-Ring	Bague OR	O-Ring	Anillo OR	1	
7	60N10 2515	Vite	Screw	Vis	Schraube	Tornillo	2	
8	8000 72959	Radiatore sinistro	Left radiator	Radiateur gauche	Linker Kühler	Radiador izquierdo	1	
9	8000 72958	Radiatore destro compl.	Right radiator compl.	Radiateur droit compl.	Rechter Kühler kpl.	Radiador derecho compl.	1	
10	8000 79077	Tappo radiatore	Plug	Bouchon	Verschluss	Tapón	1	
11	8A00 43715	Tubo sfiato	Pipe	Tuyau	Rohr	Tubo	1	
12	8000 67395	Gommino	Rubber pad	Pièce caoutchouc	Gummistück	Junta de goma	6	
13	8000 76069	Bussola	Bushing	Douille	Buchse	Manguito	6	
14	8000 62728	Vite	Screw	Vis	Schraube	Tornillo	6	
15	8000 22271	Rosetta	Washer	Rondelle	Scheibe	Arandela	4	
16	8A00 43716	Condotto	Pipe	Tuyau	Rohr	Tubo	1	
17	8000 56462	Fascetta	Clamp	Collier	Schelle	Banda	2	
18	8000 73339	Condotto	Pipe	Tuyau	Rohr	Tubo	1	
19	8000 46881	Fascetta	Clamp	Collier	Schelle	Banda	2	
20	8000 73340	Condotto	Pipe	Tuyau	Rohr	Tubo	2	
21	8000 35751	Fascetta	Clamp	Collier	Schelle	Banda	2	
22	8000 63630	Condotto	Pipe	Tuyau	Rohr	Tubo	1	





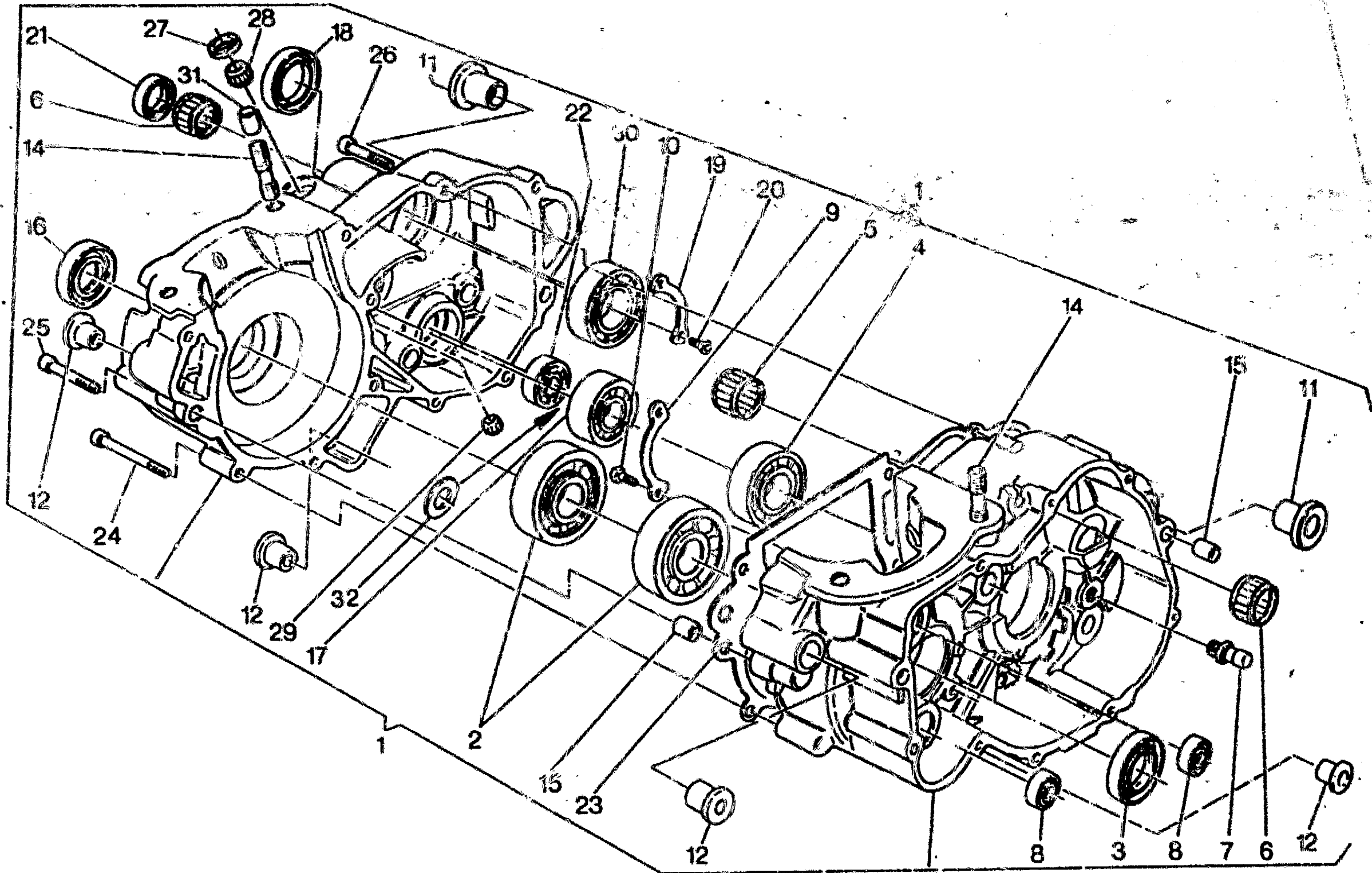
RAFFREDDAMENTO - COOLING  
REFROIDISSEMENT - WASSERKÜHLUNG  
ENFRIAMIENTO

TAVOLA  
DRAWING  
TABLE  
BLAT  
TABLA

4

WR  
250 - 360 / 95

Pos.	Code	DENOMINAZIONE	NOME	DESIGNATION	BEZÜGLICHUNG	ENOMINACION	Qty Dy Mq C.A.	Werte Value Wert Gang Value
23	8A00 76425	Piastrina	Plate	Plateau	Teller	Placa	1	
24	8000 62725	Vite	Screw	Vis	Schraube	Tornillo	2	
25	80A0 76013	Griglia sinistra	L. grid	Grille G.	L. Rost	Parrilla Izq.	1	
26	8000 79101	Piastrina	Plate	Plateau	Teller	Placa	1	
27	3000 46893	Dado a graffetta	Nut	Ecrou	Mutter	Tuerca	6	
28	80A0 75464	Griglia destra	R. grid	Grille D.	R. Rost	Parrilla Der.	1	
29	8A10 55705	Piastrina	Plate	Plateau	Teller	Placa	1	







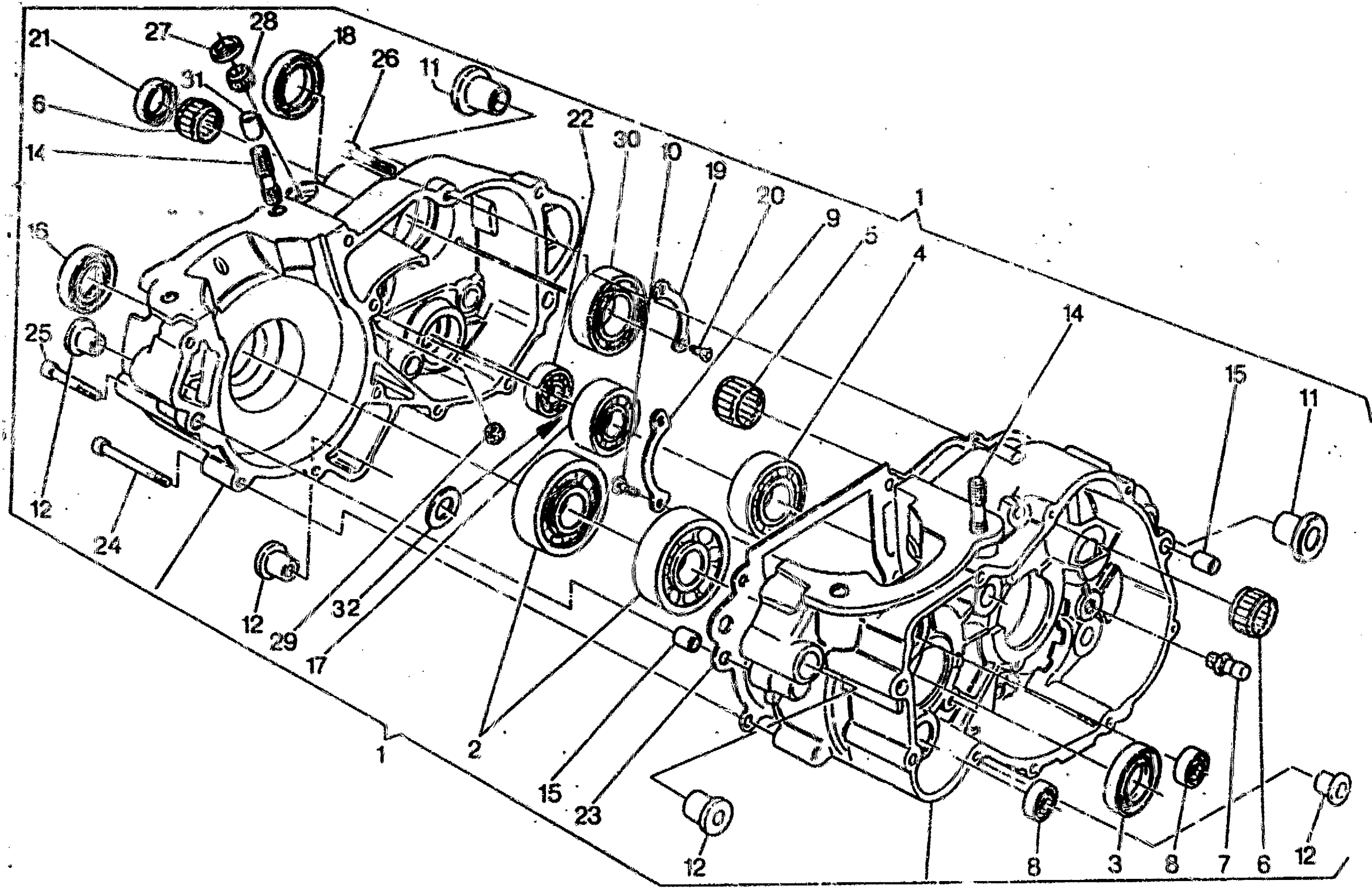
**BASAMENTO - CRANKCASE  
CARTER - GEHAUSE  
BAHCADA**

TAVOLA  
CONTENUTI  
TABLE  
SUD  
TABLA

5

WR  
250 - 360 / 95

Q. No.	N. Cod. Code No. N. Coda Code No. N. Cod.	DEGNOMAZIONE	NOME	DESIGNATION	BESCHREIBUNG	DENOMINAZIONE	Q. No. Qty M. No. C. No.	Valori Values Grady Values
1	8000 73497	Carter motore comp. (250)	Crankcase assy (250)	Carter compl. (250)	Kurbergehäuse kpl. (250)	Carter motore completo (250)	1	
1	8000 73505	Carter motore comp. (360)	Crankcase assy (360)	Carter compl. (360)	Kurbergehäuse kpl. (360)	Carter motore completo (360)	1	
2	8000 42155	Cuscinetto albero motore	Ball bearing	Roulement à billes	Kugellager	Cojinete de bolas	2	
3	8000 30728	Anello di tenuta	Seal ring	Bague d'étanchéité	Dichtungsring	Anillo de retención	1	
4	8000 24952	Cusc. a sfera	Ball bearing	Roulement à billes	Kugellager	Cojinete de bolas	1	
5	8000 36440	Cusc. a sfera	Ball bearing	Roulement à billes	Kugellager	Cojinete de bolas	1	
6	8000 48212	Cusc. a rulli	Needle bearing	Roulement à aiguilles	Nadelkäfig	Cojinete de rodillos	2	
7	8000 46960	Perno fermo selettore	Pin	Pivot	Bolzen	Perno	1	
8	80000 6597	Cuscinetto	Bearing	Roulement	Lager	Cojinete	2	
9	8000 42100	Piastrina	Plate	Plaquette	Plättchen	Placa	1	
10	80N10 2505	Vite	Screw	Vis	Schraube	Tornillo	2	
11	8000 73500	Bussola	Bushing	Douille	Buchse	Manguito	2	
12	8000 31717	Bussola	Bushing	Douille	Buchse	Manguito	4	
14	8000 42185	Prigioniero	Stud bolt	Prisonnier	Stiftschraube	Prisionero	4	
15	80000 7719	Bussola di riferimento	Bushing	Douille	Buchse	Manguito	4	
16	8000 32389	Anello di tenuta	Seal ring	Bague d'étanchéité	Dichtungsring	Anillo de retención	1	
17	8000 48208	Cusc. a sfera albero primario	Ball bearing	Roulement à billes	Kugellager	Cojinete de bolas	1	
F 17	8000 78788	Cusc. a sfera albero primario	Ball bearing	Roulement à billes	Kugellager	Cojinete de bolas	1	
18	8000 48211	Anello di tenuta	Seal ring	Bague d'étanchéité	Dichtungsring	Anillo de retención	1	
19	8000 38518	Piastrina	Plate	Plaquette	Plättchen	Placa	1	
20	8000 42843	Vite	Screw	Vis	Schraube	Tornillo	2	
21	8000 48209	Anello di tenuta	Seal ring	Bague d'étanchéité	Dichtungsring	Anillo de retención	1	
22	80000 2124	Cusc. a sfera	Ball bearing	Roulement à billes	Kugellager	Cojinete de bolas	1	
23	8000 72522	Guarnizione	Gasket	Garniture	Dichtung	Junta	1	
24	80N10 2515	Vite L = 50 mm	Screw	Vis	Schraube	Tornillo	2	
25	80N10 2514	Vite L = 45 mm	Screw	Vis	Schraube	Tornillo	6	



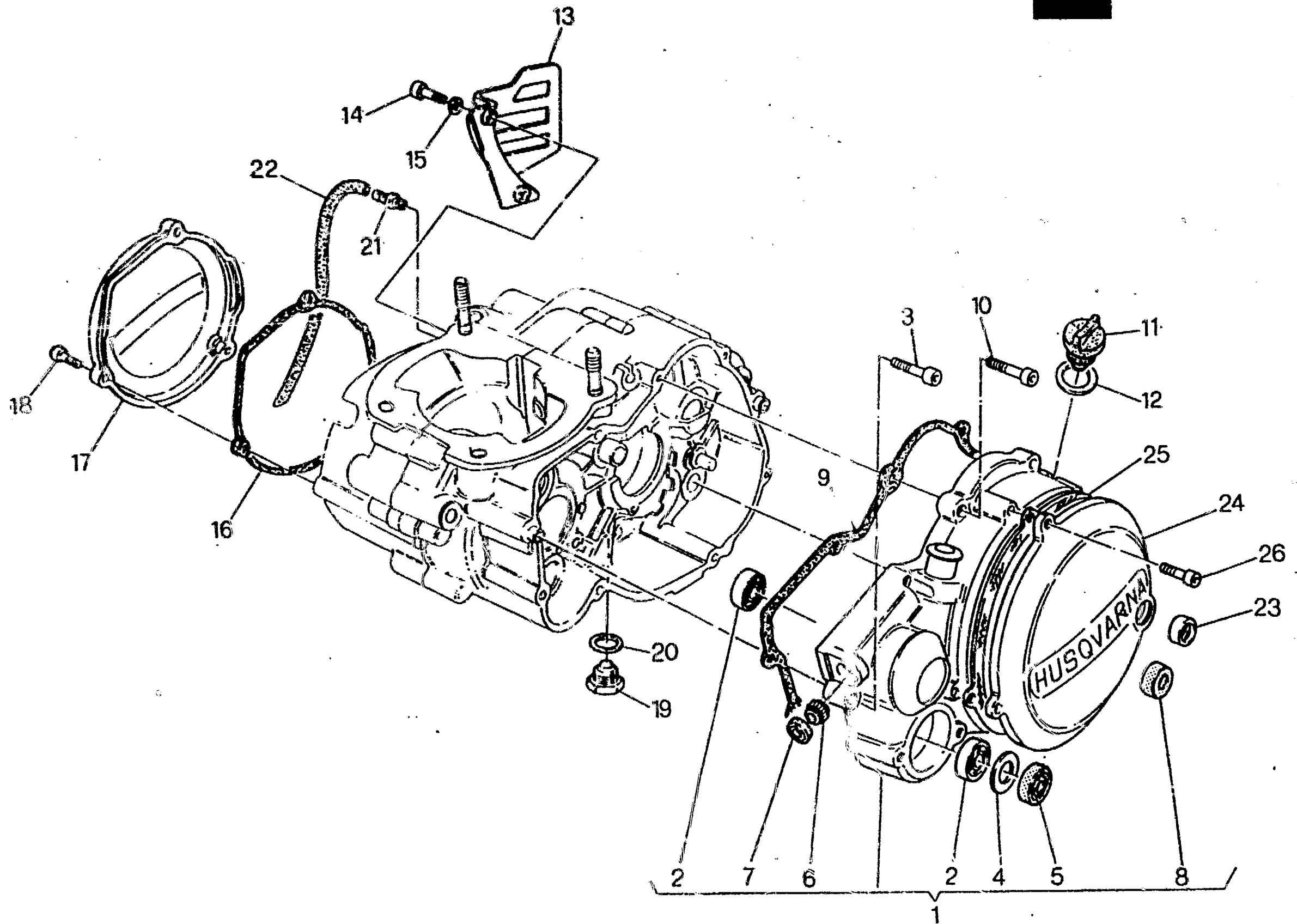


**BASAMENTO - CRANKCASE  
CARTER - GEHAUSE  
BANCADA**

TAYOLA  
DRAWING  
TABLE  
BILD  
TAFEL

**WR  
250 - 360 / 95**

Part Number Part No.	Part Code No.	Part Code No.	DENOMINAZIONE	NAME	DESIGNATION	BEZIEHUNG	DENOMINACION	QTY C.A.S.	Value Value Value
	26	60N10 2512	Vite L = 35 mm	Screw	Vis	Schraube	Tornife	4	
	27	8000 43856	Anello di tenuta	Seal ring	Bague d'étanchéité	Dichtungsring	Anillo de retención	1	
	28	8000 49016	Cuscinetto a rullini	Needle bearing	Roulement à aiguilles	Nadelkäfig	Cojnete de rodillos	1	
	29	8000 42244	Cuscinetto a rullini	Needle bearing	Roulement à aiguilles	Nadelkäfig	Cojnete de rodillos	1	
	30	8000 43789	Cusc. a sfere albero secondario	Ball bearing	Roulement à billes	Kugellager	Cojnete de bolas	1	
	31	8000 19979	Spina di riferimento	Pin	Goupille	Stift	Clavija	2	
F	32	8H00 28183	Rosetta	Washer	Rondelle	Scheibe	Arandela	1	
F			FORNIRE ASSIEME	SUPPLY UNITEDLY	FORNIR ENSAMBLE	WIRD ZUSAMMEN GELIFERT	EQUIPAR JUNTOS		





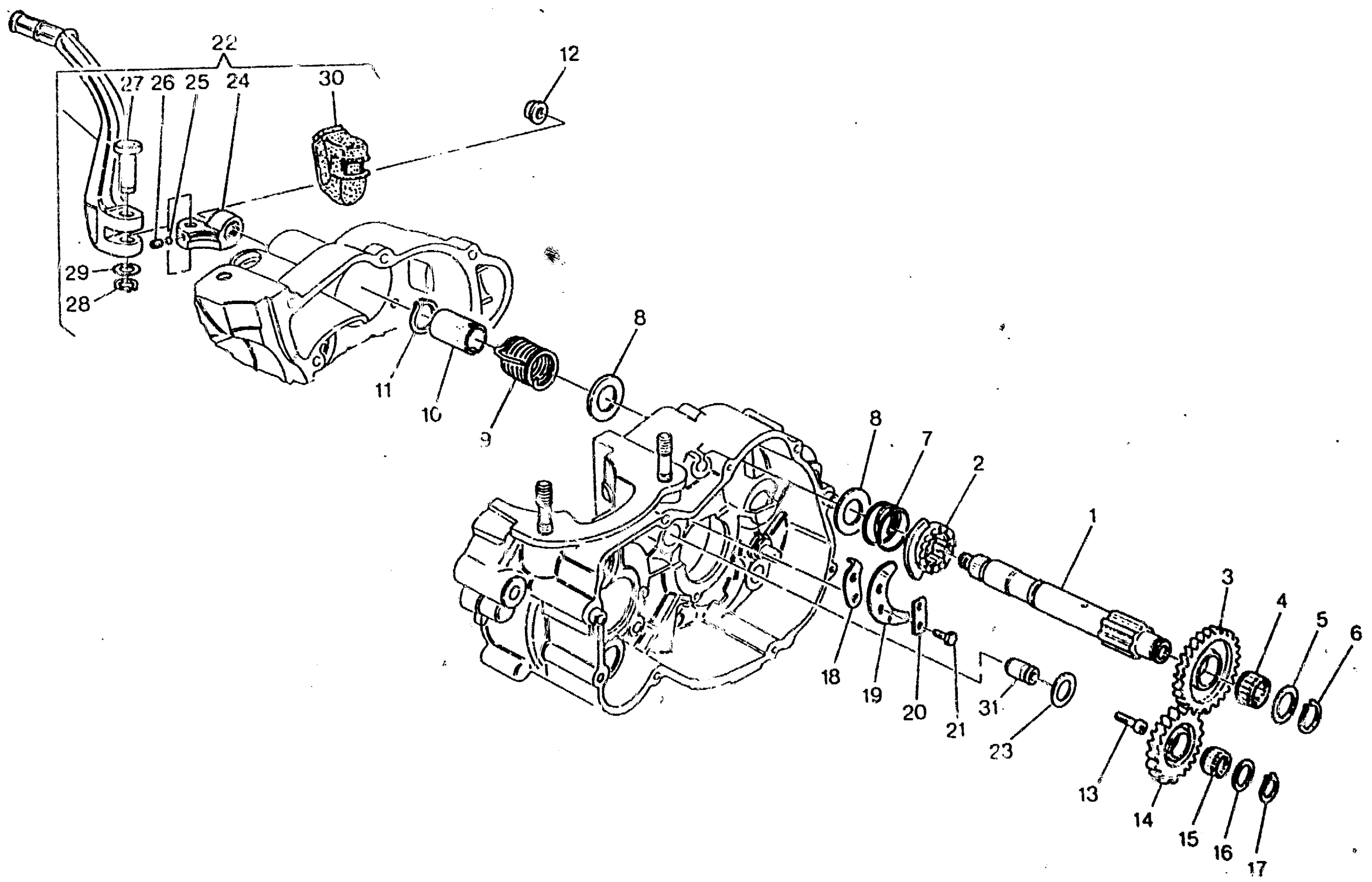
**COPERCHI BASAMENTO - CRANKCASE COVERS**  
**COUVERCLES CARTER - GEHAUSEDECKEL**  
**TAPA BANCADA**

TAVOLA  
DRAWING  
TABLE  
BILD  
TABLA

**6**

WR  
250 - 360 / 95

Pos. Notes Marka Notas	Pos. N. N. N.	N. Cod. Code No. Nr. Code Code Nr. N. Cod.	DENOMINAZIONE	NAME	DESIGNATION	BESCHREIBUNG	DENOMINACION	O.IA O.Iy O.Ie M.ge C.ad	Valdik Valdky Valdik Gulig Valdez
1	80A0	60288	Coperchio sinistro completo	Left cover assembly	Ensemble couvercle G.	Aggregat Dekel L.	Juego tapa izq.	1	
2	80000	6597	Cuscinetto a sfere	Ball bearing	Roulement à billes	Kugellager	Cojnete de bolas	2	
3	60N10	2511	Vite L = 30 mm	Screw	Vis	Schraube	Tornillo	2	
4	8000	44978	Rosetta piana	Washer	Rondelle	Scheibe	Arandela	1	
5	8000	38215	Anello di tenuta	Seal ring	Bague d'étanchéité	Dichtungsring	Anillo de retención	1	
6	8000	31748	Cuscinetto a rullini	Needle bearing	Roulement à aiguilles	Nadelkäfig	Cojnete de rodillos	1	
7	8000	64296	Anello di tenuta	Seal ring	Bague d'étanchéité	Dichtungsring	Anillo de retención	1	
8	8000	34451	Anello di tenuta	Seal ring	Bague d'étanchéité	Dichtungsring	Anillo de retención	1	
9	8000	48216	Guarnizione	Gasket	Garniture	Dichtung	Junta	1	
10	60N10	2509	Vite L = 20 mm	Screw	Vis	Schraube	Tornillo	6	
11	8000	36786	Tappo carico olio	Oil filling cap	Bouchon rempl. huile	Öleinfüllstöpsel	Tapón intruducción aceite	1	
12	8000	27960	Rosetta di tenuta	Washer	Rondelle	Scheibe	Arandela	1	
13	8A00	57002	Coperchio pignone	Cover	Couvercle	Deckel	Tapa	1	
14	60N10	7335	Vite	Screw	Vis	Schraube	Tornillo	2	
15	62N2	15504	Rosetta piana	Washer	Rondelle	Scheibe	Arandela	2	
16	8000	69372	Guarnizione	Gasket	Garniture	Dichtung	Junta	1	
17	80A0	69144	Coperchio volante	Cover	Couvercle	Deckel	Tapa	1	
18	60N10	2509	Vite L = 20 mm	Screw	Vis	Schraube	Tornillo	3	
19	8000	11524	Tappo scarico olio	Oil drain plug	Bouchon vidange huile	Stöpsel f. ölabblass	Tapón purga aceite	1	
20	8B000	6725	Rosetta di tenuta	Washer	Rondelle	Scheibe	Arandela	1	
21	8000	19620	Raccordo sfialo camera cambio	Union	Raccord	Anschluss	Empalme	1	
22	8000	45022	Tubo	Pipe	Tuyau	Rohr	Tubo	1	
23	8000	53340	Spia livello olio	Oil inspection cap	Bouchon controle huile	Ölstandkontrolle	Mirilla nivel aceite	1	
24	80/0	63618	Coperchio frizione	Clutch cover	Couvercle embrayage	Kupplungsdeckel	Tapa accionamiento embrague	1	
25	8000	59603	Guarnizione	Gasket	Garniture	Dichtung	Junta	1	
26	60N10	2506	Vite L = 14 mm	Screw	Vis	Schraube	Tornillo	5	





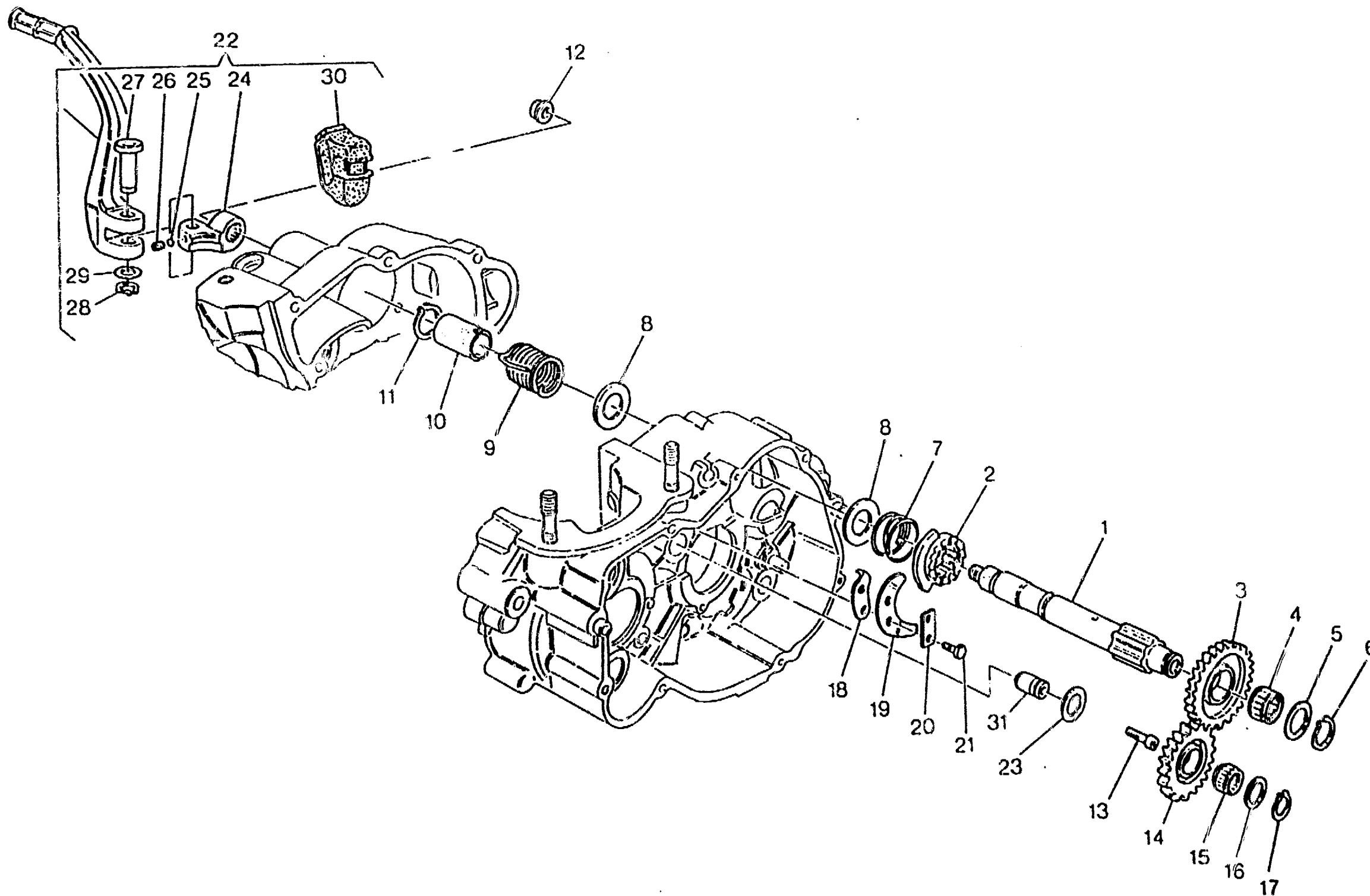
AVVIAMENTO A PEDALE - KICK STARTER  
 PEDAL DE MISE EN MARCHE - ANLASSER  
 PUESTA EN MARCHA A PEDAL

TAVOLA  
 DRAWING  
 TABLE  
 BILD  
 TABLA

7

WR  
 250 - 360 / 95

Note Notes Notas	Pos. No. Index Pos.	N. Cod. Code No. Nr. Code Code Nr. N. Cod.	DENOMINAZIONE	NAME	DESIGNATION	BESCHREIBUNG	DENOMINACION	Q.tà Qty Q.tà Menge C.20	Valore Value Válor Gulup Válor
	1	8000 48110	Albero avviamento	Starter crank shaft	Arbre de démarrage	Kickstarterweile	Eje arranque	1	
	2	8000 48111	Manicotto scorrevole	Sleeve	Manchon	Mulle	Manguito	1	
	3	8000 48112	Ingr. con cricchetto Z = 27	Gear	Engrange	Zahnrad	Engranaje	1	
	4	8000 48113	Cuscinetto a rullini	Needle bearing	Roulement à aiguilles	Nadelkäfig	Cojinete de rodillos	1	
	5	8000 48114	Rosetta di rasamento	Washer	Rondelle	Scheibe	Arandela	1	
	6	66N2 21207	Anello elastico	Split ring	Anneau ressort	Sprengring	Anillo elástico	1	
	7	8000 48115	Molla	Spring	Ressort	Feder	Resorte	1	
	8	8E00 32069	Rosetta di ras. sp. 1,0 mm	Washer	Rondelle	Scheibe	Arandela	2	
	8	8D00 32069	Rosetta di ras. sp. 0,8 mm	Washer	Rondelle	Scheibe	Arandela	2	
	8	8000 32069	Rosetta di ras. sp. 0,3 mm	Washer	Rondelle	Scheibe	Arandela	2	
	9	8000 48116	Molla	Spring	Ressort	Feder	Resorte	1	
	10	8000 48117	Distanziale	Spacer	Entretoise	Distanzstück	Separador	1	
	11	66N0 21208	Anello elastico	Split ring	Anneau ressort	Sprengring	Anillo elástico	1	
	12	8000 38624	Dado	Nut	Ecrou	Mutter	Tuerca	1	
	13	60N10 2512	Vite	Screw	Vis	Schraube	Tornillo	1	
	14	8000 57542	Ingranaggio di rinvio Z = 20	Gear	Engrange	Zahnrad	Engranaje	1	
	15	8000 31773	Cuscinetto a rullini	Needle bearing	Roulement à aiguilles	Nadelkäfig	Cojinete de rodillos	1	
	16	8A00 38110	Rosetta di ras. sp. 0,4 mm	Washer	Rondelle	Scheibe	Arandela	1	
	16	8300 38110	Rosetta di ras. sp. 0,5 mm	Washer	Rondelle	Scheibe	Arandela	1	
	17	66N0 21205	Anello elastico	Split ring	Anneau ressort	Sprengring	Anillo elástico	1	
	18	8000 31695	Piastrina fine corsa	Platc	Plaquette	Plättchen	Placa final de carrera	1	
	19	8000 55536	Piastrina disinnesto	Plate	Plaquette	Plättchen	Placa	1	
	20	8000 20474	Piastrina di sicurezza	Plate	Plaquette	Plättchen	Placa	1	
	21	60N10 1883	Vite	Screw	Vis	Schraube	Tornillo	2	
	22	8A00 69786	Leva avviamento completa	Starter lever assy	Levier démarrage compl.	Hebelanlasser kpl.	Palanca arranque compl.	1	
	23	8D00 38110	Rosetta di ras. sp. 0,8 mm	Washer	Rondelle	Scheibe	Arandela	1	







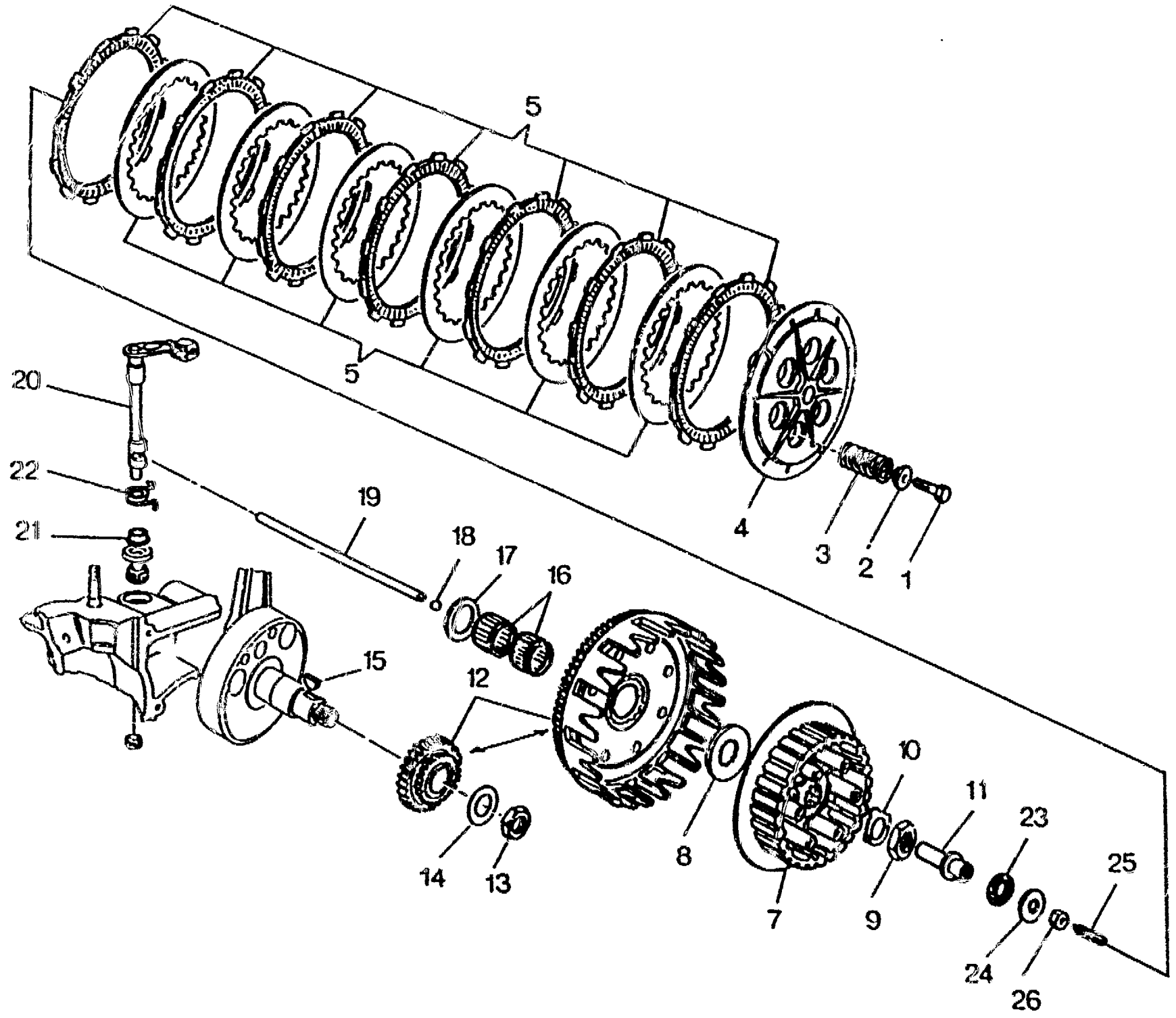
AVVIAMENTO A PEDALE - KICK STARTER  
PEDAL DE MISE EN MARCHÉ - ANLASSER  
PUESTA EN MARCHA A PEDAL

TAVOLA  
DRAWING  
TABLE  
BILD  
TABLA

7

WR  
250 - 360 / 95

Note Notes Notas	Pos. No. N. Index Pos.	N. Cod. Code No. N. Code Code Nr N. Cod.	DENOMINAZIONE	NAME	DESIGNATION	BESCHREIBUNG	DENOMINACION	Q.tà Q.ty Q.té M.ge C.ad	Valori Values Valores Gültig Valdez
	23	8F00 38110	Rosetta di ras. sp. 1,0mm	Washer	Rondelle	Scheibe	Arandela	1	
	24	8000 48122	Mozzetto	Hub	Moyeau	Radnabe	Cubo	1	
	25	6BN0 21507	Sfera 1/4"	Ball	Bille	Kugel	Esfera	1	
	26	8000 32203	Molla	Spring	Ressort	Feder	Resorte	1	
	27	8000 38622	Perno	Pin	Pivot	Bolzen	Perno	1	
	28	66N0 21202	Anello elastico	Split ring	Anneau ressort	Sprengring	Anillo elástico	1	
	29	80000 9671	Rosetta piana	Washer	Rondelle	Scheibe	Arandela	1	
	30	8000 38623	Cappuccio	Cap	Capuchon	Kappe	Capuchón	1	
	31	8000 61349	Perno	Pin	Pivot	Bolzen	Perno	1	





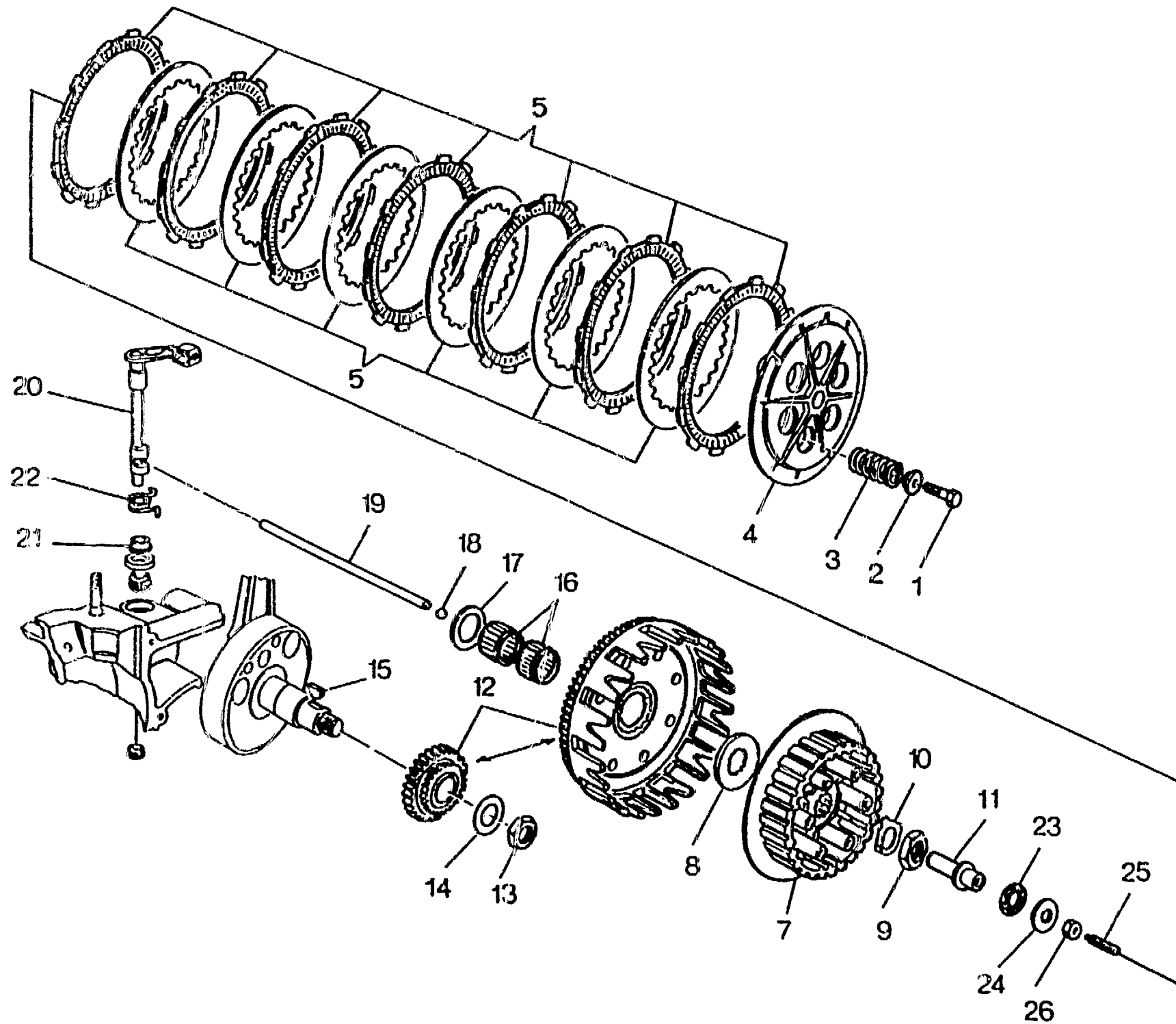
**FRIZIONE, TRASM. PRIMARIA - CLUTCH, PRIMARY DRIVE**  
**EMBRAYAGE, TRANSMISS. PRIMARIE - KUPPLUNG, ERSTERANTRIEB**  
**ENBRAGUE, TRANSM. PRIMARIA**

TAVOLA  
DRAWING  
TABLE  
BILD  
TABLA

8

WR  
250 - 360 / 95

Nota Notes Bemerk. Notas	Pos. No. N. Index Pos.	N. Cod. Code No. Nr. Code Code Nr. N. Cod.	DENOMINAZIONE	NAME	DESIGNATION	BESCHREIBUNG	DENOMINACION	Q.tà Qty Q.té M.ge C.ad	Validità Validity Validité Gültig Validez
	1	60N10 1061	Vite	Screw	Vis	Schraube	Tornillo	6	
	2	8000 39248	Piatello	Plate	Plateau	Teller	Placa	6	
	3	8000 71230	Molla	Spring	Ressort	Feder	Resorte	6	
	4	8000 48138	Piatto spingidischi	Pressure plate	Pousse disque	Druckplatte	Plato empuja-disco	1	
	5	8A00 82861	Ass. gruppo frizione	Clutch group assy	Groupe embrayage compl.	Kupplungsgruppe Kpl.	Grupo embrague compl.	1	
	7	8A00 48137	Mozzo portadischi	Clutch hub	Moyeu porte-disque	Scheibenthalernabe	Porta-discos	1	
	8	8000 38350	Rosetta di spallamento	Washer	Rondelle	Scheibe	Arandela	1	
	9	8000 36856	Dado	Nut	Ecrou	Mutter	Tuerca	1	
	10	8000 36857	Rosetta di sicurezza	Washer	Rondelle	Scheibe	Arandela	1	
	11	8000 54477	Piatello	Plate	Plateau	Teller	Placa	1	
	12	8000 64450	Coppia ingr.i primaria (250)	Set of matched primary (250)	Engrenages trans. prim. (250)	Stirradlerpaar (250)	Copla engranaje primaria (250)	1	
	12	8000 63389	Coppia ingr.i trasm. (360)	Set of matched primary (360)	Engrenages trans. prim. (360)	Stirradlerpaar (360)	Copla engranaje primaria (360)	1	
	13	8000 36856	Dado	Nut	Ecrou	Mutter	Tuerca	1	
	14	8000 48238	Rosetta a tazza	Washer	Rondelle	Scheibe	Arandela	1	
	15	65N0 21010	Linguetta americana	Woodruff key	Clé woodruff	Federkeil	Lengüeta americana	1	
	16	8000 25044	Gabbia a rullini	Needle cage	Cage à aiguilles	Nadelkäfig	Jaula de agujas del cojinete	2	
	17	8000 48239	Rosetta di ras. sp. 1,1 mm	Washer	Rondelle	Scheibe	Arandela	1	
	17	8A00 48239	Rosetta di ras. sp. 1,3 mm	Washer	Rondelle	Scheibe	Arandela	1	
	17	8B00 48239	Rosetta di ras. sp. 1,5 mm	Washer	Rondelle	Scheibe	Arandela	1	
	18	6BNJ 21508	Sfera	Ball	Bille	Kugel	Esfera	1	
	19	8000 59913	Astina disinnesto	Control rod	Coulisseau	Steuerstange	Varilla	1	
	20	8000 61115	Albero comando frizione	Shaft	Arbre	Welle	Eje	1	
	21	8000 55532	Bussola	Bushing	Douille	Buchse	Manguito	1	
	22	8000 48188	Molla	Spring	Ressort	Feder	Resorte	1	
	23	8000 35780	Cuscinetto assiale	Bearing	Roulement	Lager	Cojinete	1	
	24	8000 35781	Ralla	Washer	Rondelle	Scheibe	Arandela	1	





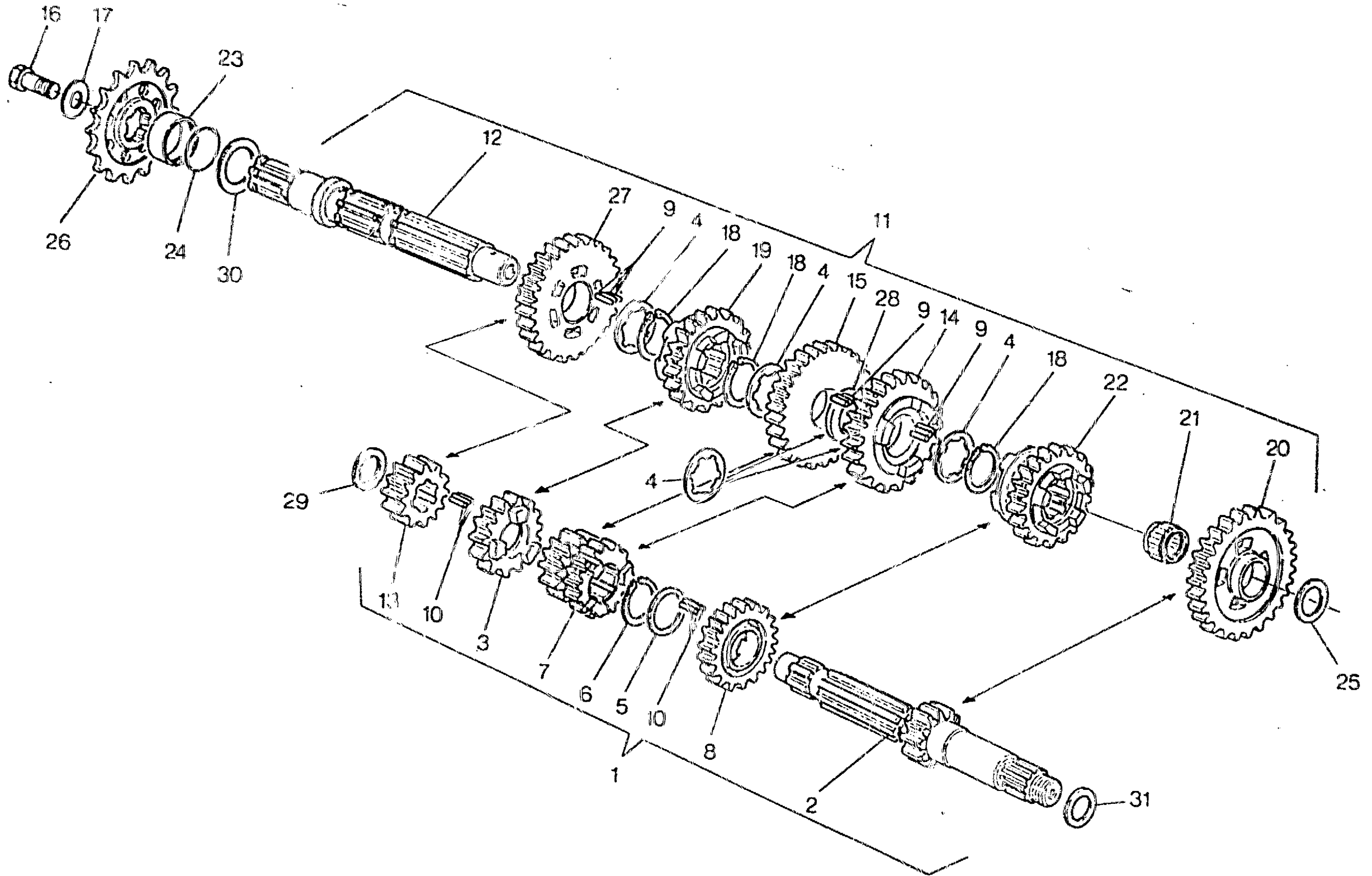
FRIZIONE, TRASM. PRIMARIA - CLUTCH, PRIMARY DRIVE  
EMBAYAGE, TRANSMISS. PRIMARIE - KUPPLUNG, ERSTERANTRIEB  
ENBRAGUE, TRANSM. PRIMARIA

TAVOLA  
DRAWING  
TABLE  
BILD  
TABLA

8

WR  
250 - 360 / 95

Note Notes Notas	Pos. No. N. Index Pos.	N. Cod. Code No. Nr. Code Code Nr. N. Cod.	DENOMINAZIONE	NAME	DESIGNATION	BESCHREIBUNG	DENOMINACION	Q.tà Q.ty Q.té M.ge C.ad	Validità Validity Validité Gültig Validez
	25	8000 54692	Vite di registro	Adjusting screw	Vis de réglage	Verstellungsschraube	Tomillo de regulación	1	
	26	60N1 15033	Dado	Nut	Ecrou	Mutter	Tuerca	1	





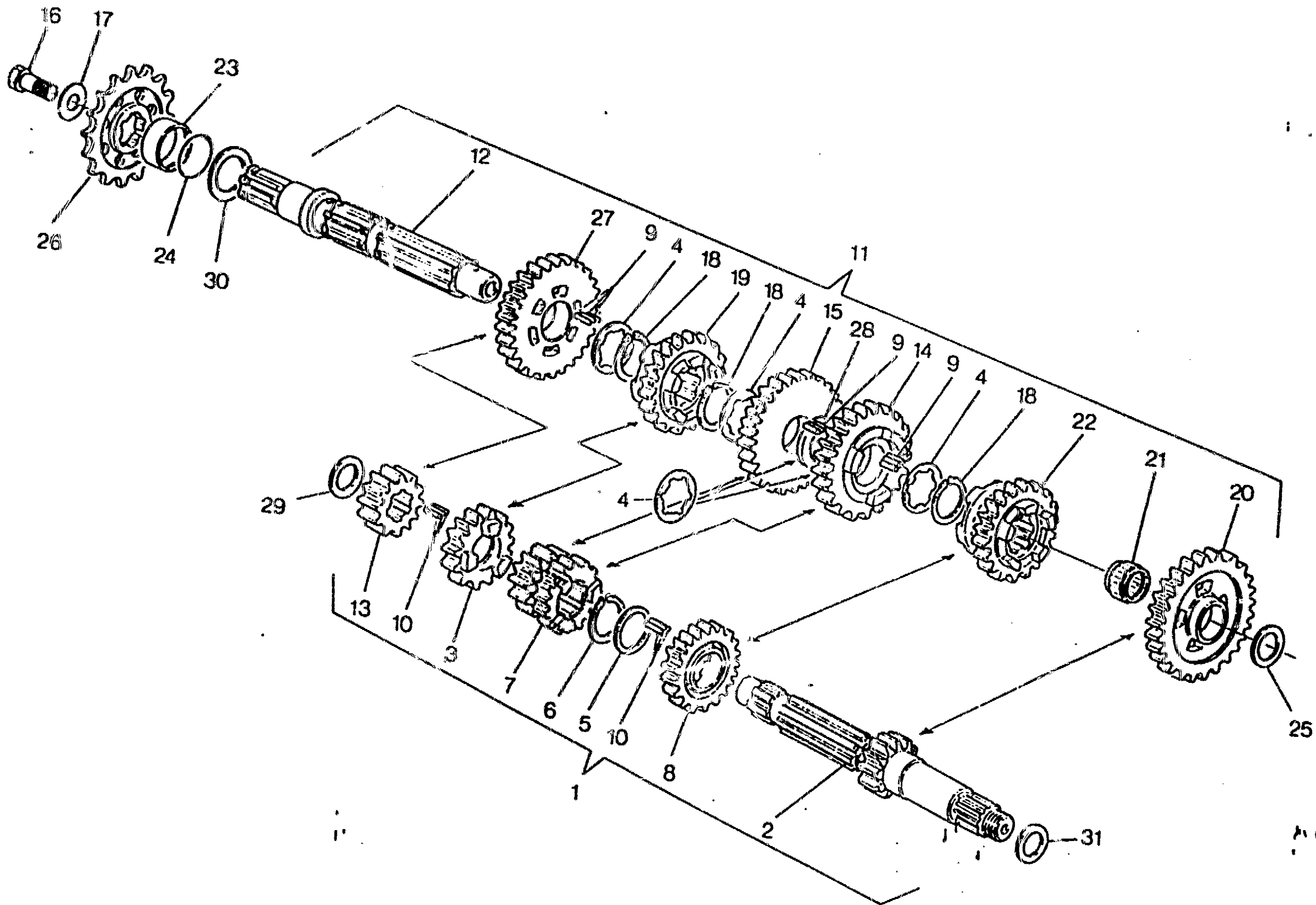
**CAMBIO - TRANSMISSION**  
**BOITE DE VITESSE - WECHSELGETRIEBE**  
**CAMBIO**

TAVOLA  
DRAWING  
TABLE  
BILD  
TABLA

9

WR  
250 - 360 / 95

Note Notes Notas	Pos. No. N.	N. Cat. Code No. Nr. Cod's Code Nr N. Cat.	DENOMINAZIONE	NAME	DESIGNATION	BESCHREIBUNG	DENOMINACION	Q.tà Qty Cias M. qe C. ad	Validità Validity Validez Gültig Validez
	1	8000 63623	Albero primario completo	Main shaft	Arbre primaire	Hauptwelle	Eje principal completo	1	
	2	8000 59691	Albero primario	Main shaft	Arbre primaire	Hauptwelle	Eje primario	1	
	3	8000 63627	Ingr. 6° velocità	Gear 6th speed	Engranage 6ème	Zahnrad 6. Gang	Engranaje 6° velocidad	1	
	4	8A00 36889	Rosetta di ras. sp. 1,2 mm	Washer	Rondelle	Scheibe	Arandela	5	
	5	8A00 54319	Rosetta di ras. sp. 1,2 mm	Washer	Rondelle	Scheibe	Arandela	1	
	6	8000 31772	Anello elastico	Split ring	Anneau ressort	Sprengring	Anillo elástico	1	
	7	8000 59693	Ingr. 3° vel. e 4°	Driven gear 3rd and 4th speed	Engr. conduit 3ème et 4ème	Zahnrad 3. u. 4. Gang	Engr. 3° y 4° velocidad	1	
	8	8000 63625	Ingr. 5° vel.	Gear 5th speed	Engranage 5ème	Zahnrad 5. Gang	Engranaje 5° velocidad	1	
	9	8000 25572	Rullino	Roller	Aiguille	Floile	Rodillo	114	
	10	8000 27690	Rullino	Roller	Aiguille	Floile	Rodillo	68	
	11	8000 63624	Albero secondario completo	Layshaft compl.	Arbre secondaire compl.	Vorgelegewelle kpl.	Eje secundario compl.	1	
	12	8000 62152	Albero secondario	Layshaft	Arbre secondaire	Vorgelegewelle	Eje secundario	1	
	13	8000 59694	Ingr. 2° vel.	2nd speed gear	Engranage 2ème	Zahnrad 2. Gang	Engr. 2° velocidad	1	
	14	8000 59697	Ingr. 4° vel.	4th speed gear	Engranage 4ème	Zahnrad 4. Gang	Engr. 4° velocidad	1	
	15	8000 59696	Ingr. 3° vel.	3rd speed gear	Engranage 3ème	Zahnrad 3. Gang	Engranaje 3° velocidad	1	
	16	8000 62153	Vite	Screw	Vis	Schraube	Tornillo	1	
	17	8000 62154	Rosetta piana	Washer	Rondelle	Scheibe	Arandela	1	
	18	8000 36888	Anello elastico	Split ring	Anneau ressort	Sprengring	Anillo elástico	3	
	19	8000 63628	Ingr. 6° vel.	Gear 6th speed	Engranage 6ème	Zahnrad 6. Gang	Engranaje 6° velocidad	1	
	20	8000 59699	Ingr. 1° vel.	Gear 1st speed	Engranage 1ère	Zahnrad 1. Gang	Engranaje 1° velocidad	1	
	21	8000 22373	Cuscinetto a rullini	Needle bearing	Roulement à aiguilles	Nadelkäfing	Cojinele de rodillos	1	
	22	8000 63626	Ingr. 5° vel.	Gear 5th speed	Engranage 5ème	Zahnrad 5. Gang	Engranaje 5° velocidad	1	
	23	8000 64868	Distanziale	Spacer	Entretoise	Distanzstück	Separador	1	
	24	8000 42700	Anello OR	O-Ring	Bague OR	O-Ring	Anillo OR	1	
	25	80000 7989	Rosetta di ras. sp. 0,3 mm	Washer	Rondelle	Scheibe	Arandela	1	
	25	88000 7989	Rosetta di ras. sp. 0,5 mm	Washer	Rondelle	Scheibe	Arandela	1	







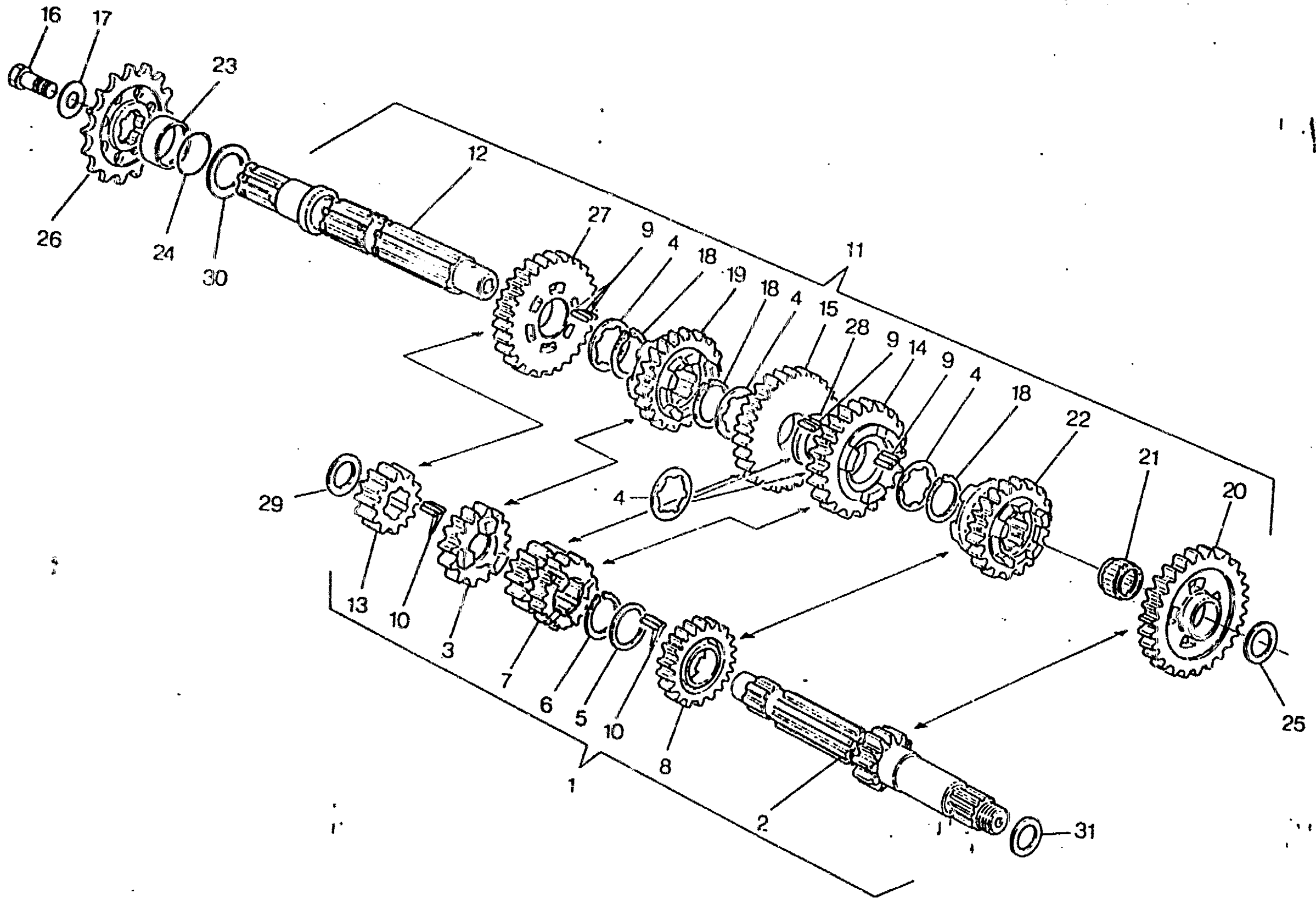
**CAMBIO - TRANSMISSION  
BOITE DE VITESSE - WECHSELGETRIEBE  
CAMBIO**

TAVOLA  
DRAWING  
TABLE  
BILD  
TABLA

9

WR  
250 - 360 / 95

Nota Notes Notas	Pos. No. N. Pos.	N. Cod. Code No. Nr. Code Code No. N. Cod.	DENOMINAZIONE	NAME	DESIGNATION	BESCHREIBUNG	DENOMINAZIONE	Q.tà Qty Q.tà M. q. C. m.	Validità Validity Validité Gültig Validar
	25	8D000 7989	Rosetta di ras. sp. 0,7 mm	Washer	Rondelle	Scheibe	Arandela	1	
	25	8E000 7989	Rosetta di ras. sp. 0,8 mm	Washer	Rondelle	Scheibe	Arandela	1	
	25	8F000 7989	Rosetta di ras. sp. 0,9mm	Washer	Rondelle	Scheibe	Arandela	1	
	25	8G000 7989	Rosetta di ras. sp. 1,0mm	Washer	Rondelle	Scheibe	Arandela	1	
	25	8H000 7989	Rosetta di ras. sp. 1,1 mm	Washer	Rondelle	Scheibe	Arandela	1	
	25	8I000 7989	Rosetta di ras. sp. 1,2 mm	Washer	Rondelle	Scheibe	Arandela	1	
	26	8000 50619	Pignone Z = 14 (250)	Pinion	Pignon	Ritzel	Piñón	1	
●	26	8000 50620	Pignone Z = 15 (250)	Pinion	Pignon	Ritzel	Piñón	1	
	26	8000 50620	Pignone Z = 15 (360)	Pinion	Pignon	Ritzel	Piñón	1	
●	26	8000 50619	Pignone Z = 14 (360)	Pinion	Pignon	Ritzel	Piñón	1	
	27	8000 59695	Ingr. 2ª vel.	2nd speed gear	Engrenage 2ème	Zahnrad 2. Gang	Engr. 2º velocidad	1	
	28	8000 48168	Distanziale	Spacer	Entretoise	Distanzstück	Separador	1	
	29	8000 10904	Rosetta di ras. sp. 0,3 mm	Washer	Rondelle	Scheibe	Arandela	1	
	29	8B00 10904	Rosetta di ras. sp. 0,5 mm	Washer	Rondelle	Scheibe	Arandela	1	
	29	8D00 10904	Rosetta di ras. sp. 0,7 mm	Washer	Rondelle	Scheibe	Arandela	1	
	29	8E00 10904	Rosetta di ras. sp. 0,8 mm	Washer	Rondelle	Scheibe	Arandela	1	
	29	8F00 10904	Rosetta di ras. sp. 0,9mm	Washer	Rondelle	Scheibe	Arandela	1	
	29	8G00 10904	Rosetta di ras. sp. 1,0mm	Washer	Rondelle	Scheibe	Arandela	1	
	29	8H00 10904	Rosetta di ras. sp. 1,1 mm	Washer	Rondelle	Scheibe	Arandela	1	
	29	8I00 10904	Rosetta di ras. sp. 1,2 mm	Washer	Rondelle	Scheibe	Arandela	1	
	30	8C00 36022	Rosetta di ras. sp. 0,4 mm	Washer	Rondelle	Scheibe	Arandela	1	
	30	8D00 36022	Rosetta di ras. sp. 0,5 mm	Washer	Rondelle	Scheibe	Arandela	1	
	30	8F00 36022	Rosetta di ras. sp. 0,7 mm	Washer	Rondelle	Scheibe	Arandela	1	
	30	8G00 36022	Rosetta di ras. sp. 0,8 mm	Washer	Rondelle	Scheibe	Arandela	1	
	30	8H00 36022	Rosetta di ras. sp. 1,0 mm	Washer	Rondelle	Scheibe	Arandela	1	
	30	8J00 36022	Rosetta di ras. sp. 1,1 mm	Washer	Rondelle	Scheibe	Arandela	1	





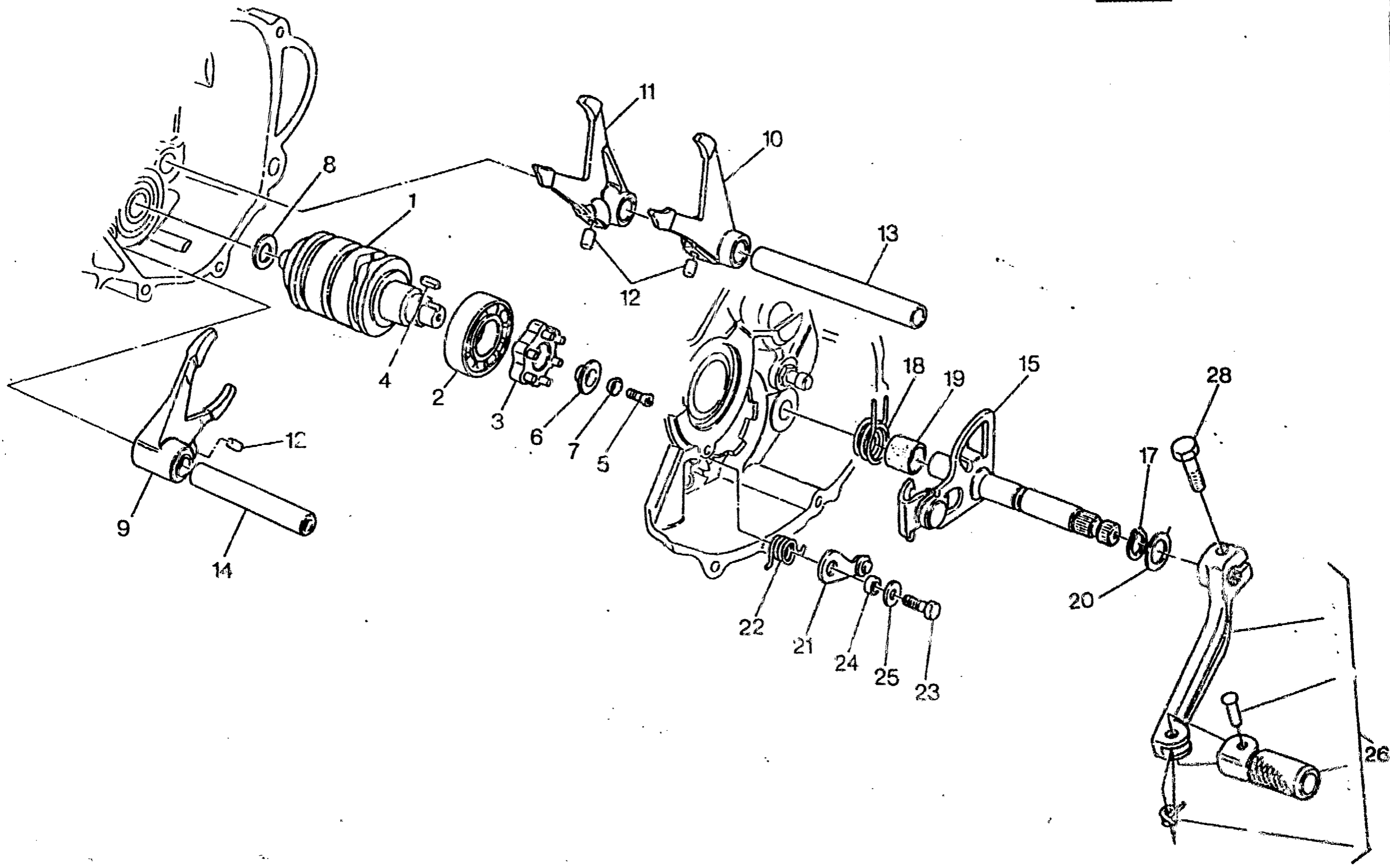
**CAMBIO - TRANSMISSION**  
**BOITE DE VITESSE - WECHSELGETRIEBE**  
**CAMBIO**

TAVOLA  
 DRAWING  
 TABLE  
 BILD  
 TABLA

**9**

**WR**  
**250 - 360 / 95**

Note Notes Marka Notas	Pos. No. N. Index Pos.	N. Cod. Code No. Nr. Code Code Nr N. Cod.	DENOMINAZIONE	NAME	DESIGNATION	BESHREIBUNG	DENOMINACION	O.IA O.Iy O.Ie M.ge C.ad	Valditi Valdity Valdite Gultig Valdez
	30	8K00 36022	Rosetta di ras. sp. 1,2 mm	Washer	Rondelle	Scheibe	Arandela	1	
	31	8B00 36022	Rosetta di ras. sp. 0,3 mm	Washer	Rondelle	Scheibe	Arandela	1	
	31	8C00 36022	Rosetta di ras. sp. 0,4 mm	Washer	Rondelle	Scheibe	Arandela	1	
	31	8D00 36022	Rosetta di ras. sp. 0,5 mm	Washer	Rondelle	Scheibe	Arandela	1	
			● = A richiesta	● = Upon request	● = Sur demande	● = Auf Anfrage	● = Bajo pedido		





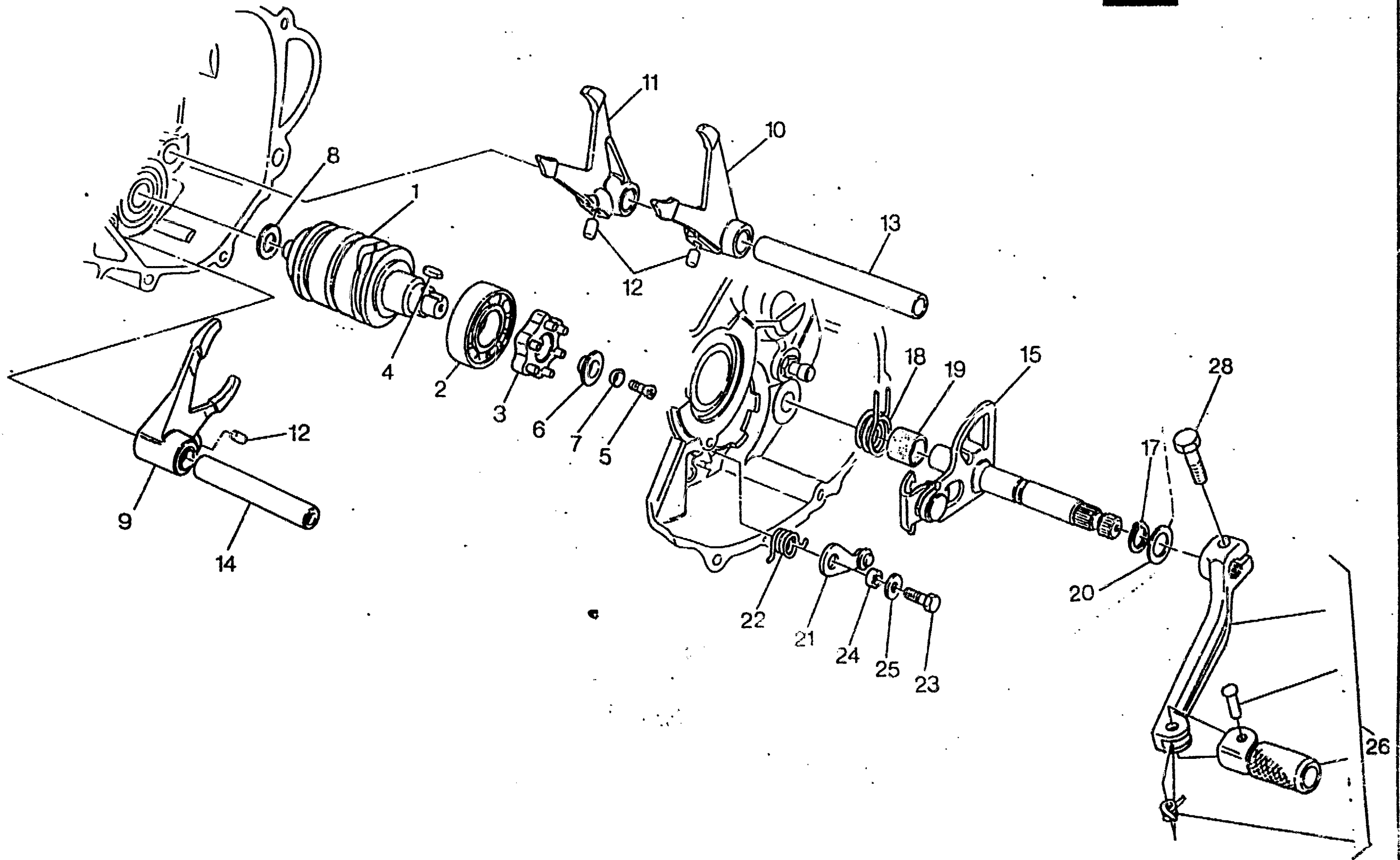
**COMANDO CAMBIO - SHIFTER**  
**COMMANDE DE VITESSE - GANGSCHALTUNG**  
**MANDO CAMBIO**

TAVOLA  
DRAWING  
TABLE  
BILD  
TABLA

**10**

**WR**  
**250 - 360 / 95**

Note Notes Notas	Pos. No. N. Index Pos.	N. Cod. Code No. Nr. Code Code Nr. N. Cod.	DENOMINAZIONE	NAME	DESIGNATION	BESCHREIBUNG	DENOMINACION	Qtà Q.ty Q.té M.ge C.ed	Validità Validity Validez Gültig Validat
	1	8000 48134	Albero comando forcelle cambio	Driving shaft gearbox forks	Arbre comm. fourches trans.	Antriebswelle Schaltgabel	Eje mando horquilla cambio	1	
	2	8000 17040	Cuscinetto a sfere	Ball bearing	Roulement à billes	Kugellager	Cojinele de bolas	1	
	3	8000 38706	Rocchetto	Sprocket	Rochet	Spule	Piñon	1	
	4	8000 38707	Linguetta	Key	Clé	Federkeil	Lengüeta	1	
	5	8000 47496	Vite	Screw	Vis	Schraube	Tomillo	1	
	6	8A00 38708	Rosetta	Washer	Rondelle	Scheibe	Arandela	1	
	7	8000 47160	Rosetta elastica	Spring washer	Rondelle élastique	Federscheibe	Arandela elástica	1	
	8	80000 1261	Rosetta di ras. sp. 0,2 mm	Washer	Rondelle	Scheibe	Arandela	1	
	8	8A000 1261	Rosetta di ras.sp. 0,3 mm	Washer	Rondelle	Scheibe	Arandela	1	
	8	8B000 1261	Rosetta di ras.sp. 0,5 mm	Washer	Rondelle	Scheibe	Arandela	1	
	8	8C000 1261	Rosetta di ras.sp. 0,8 mm	Washer	Rondelle	Scheibe	Arandela	1	
	8	8D000 1261	Rosetta di ras.sp. 1,0 mm	Washer	Rondelle	Scheibe	Arandela	1	
	9	8000 48135	Forcella innesto 5 <sup>a</sup> - 6 <sup>a</sup> vel.	Fork	Fourche eng. vitesses	Schaltgabel	Horquilla marchas	1	
	10	8000 48126	Forcella innesto 1 <sup>a</sup> - 4 <sup>a</sup> vel.	Fork	Fourche eng. vitesses	Schaltgabel	Horquilla marchas	1	
	11	8000 48127	Forcella innesto 2 <sup>a</sup> - 3 <sup>a</sup> vel.	Fork	Fourche eng. vitesses	Schaltgabel	Horquilla marchas	1	
	12	8000 38728	Rullo	Roller	Aiguille	Rolle	Rodillo	3	
	13	8000 38711	Perno	Pin	Pivot	Bolzen	Perno	1	
	14	8000 38712	Perno	Pin	Pivot	Bolzen	Perno	1	
	15	8000 48128	Selettore	Selector	Selecteur	Waehler	Selector com.	1	
	17	66N0 21202	Anello elastico	Spring ring	Anneau ressort	Sprengring	Anillo elástico	1	
	18	8000 46225	Molla	Spring	Ressort	Feder	Resorte	1	
	19	8000 61376	Distanziale	Spacer	Entretoise	Distanzstück	Separador	1	
	20	80000 1261	Rosetta di ras.sp. 1,0 mm	Washer	Rondelle	Scheibe	Arandela	1	
	21	8000 38721	Saltarello	Click	Clique	Strumhaken	Saltarelo	1	
	22	8000 57789	Molla	Spring	Ressort	Feder	Resorte	1	
	23	60N10 1079	Vite	Screw	Vis	Schraube	Tomillo	1	





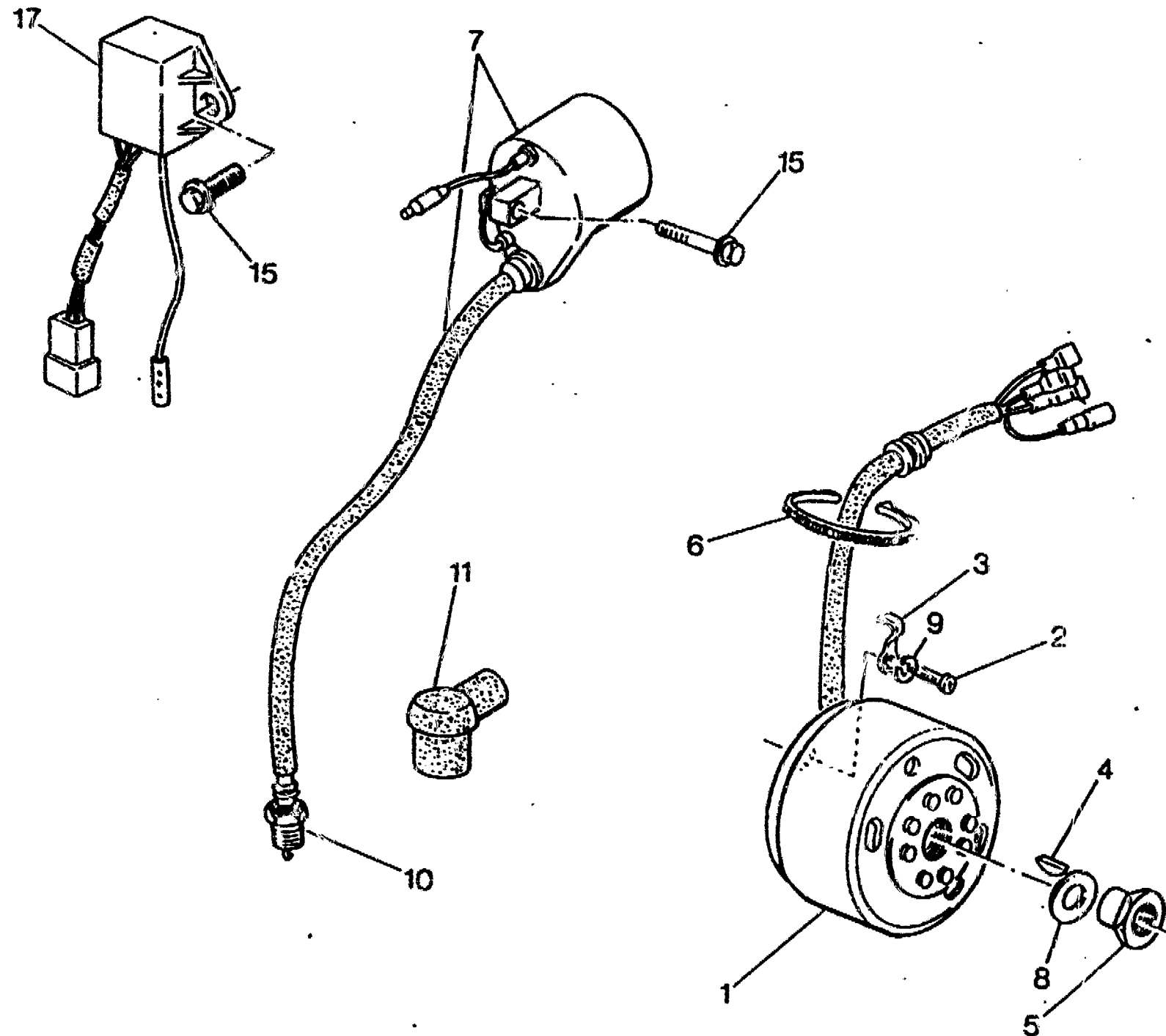
COMANDO CAMBIO - SHIFTER  
 COMMANDE DE VITESSE - GANGSCHALTUNG  
 MANDO CAMBIO

TAVOLA  
 DRAWING  
 TABLE  
 BILD  
 TABLA

10

WR  
 250 - 360 / 95

Note Notes Märke Notas	Pos. No. Index Pos.	N. Cod. Code No. Nr. Code Code Nr N. Cod.	DENOMINAZIONE	NAME	DESIGNATION	BESCHREIBUNG	DENOMINACION	Q.tà Qty Q.té M.ge C.ad	Validità Validity Validité Gültig Validez
	24	8000 42487	Distanziale	Spacer	Entretoise	Dis/anzstück	Separador	1	
	25	80000 2709	Rosetta	Washer	Rondelle	Scheibe	Arandela	1	
	26	8000 79792	Pedale comando cambio compl	Crank lever assy	Lavier compl.	Hebel kpl.	Pedal mando cambio compl.	1	
	28	60N10 1081	Vite	Screw	Vis	Schraube	Tornillo	1	







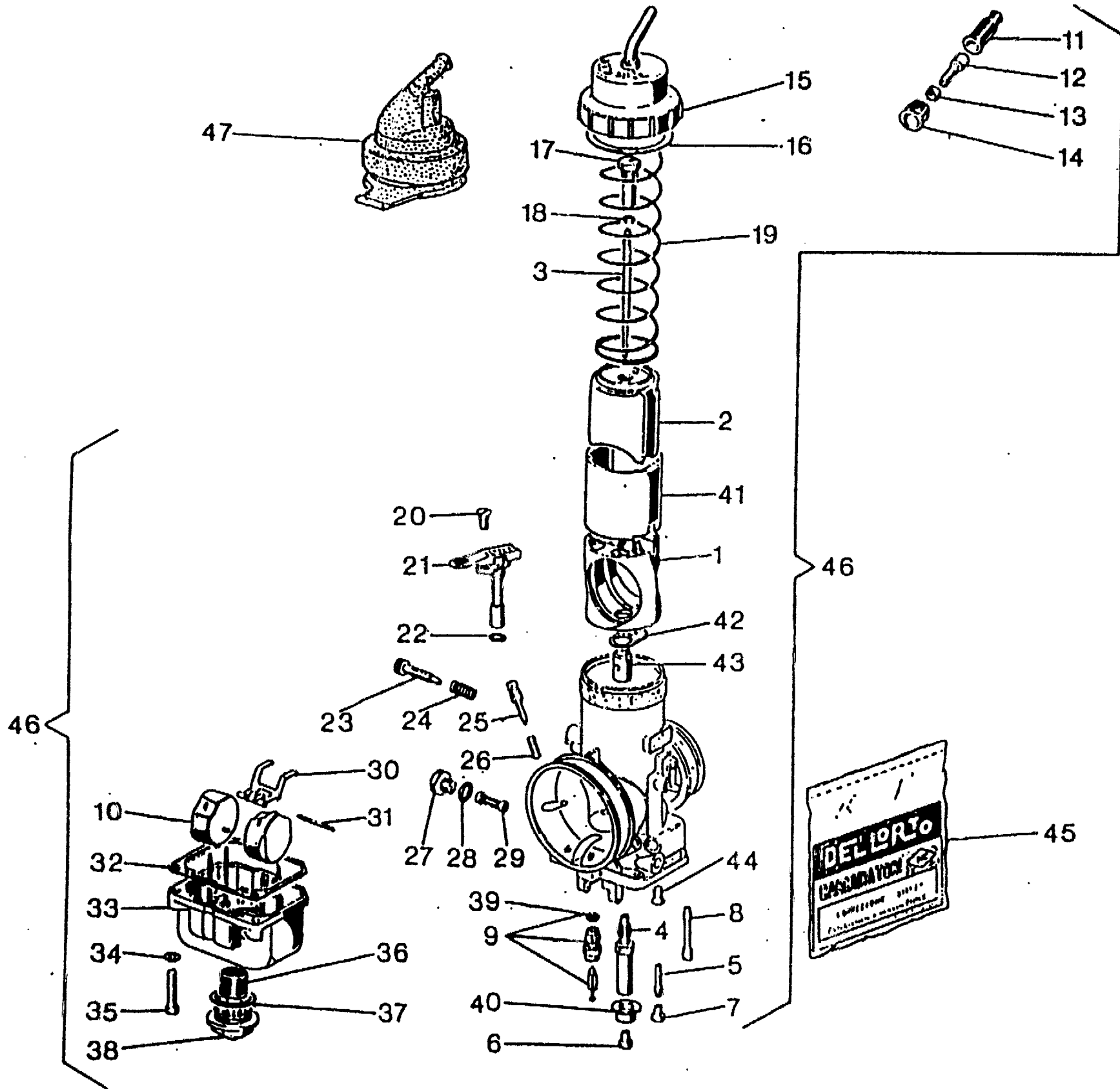
**PARTE ELETTRICA - ELECTRIC PART**  
**PARTIE ELECTRIQUES - ELEKTRISCHETEILE**  
**PARTE ELECTRICA**

TAVOLA  
DRAWING  
TABLE  
BILD  
TABLA

11

WR  
250 - 360 / 95

Nota Notes Notas Notizen	Pos. No. N. N. N. Pos.	N. Cat. Code No. Nr. Code Code Nr N. Cat.	DENOMINAZIONE	NAME	DESIGNATION	BESCHREIBUNG	DENOMINACION	Q.tà Qty Q.tà M.ge C.mt	Validità Validity Validez Gültig Validez
	1	8000 75347	Alternatore completo (250)	Alternator compl.	Alternateur compl.	Lichtmaschine kpl.	Alternador compl.	1	
	1	8000 75344	Alternatore completo (360)	Alternator compl.	Alternateur compl.	Lichtmaschine kpl.	Alternador compl.	1	
	2	8000 82496	Vite	Screw	Vis	Schraube	Tomillo	3	
	3	8000 49967	Piastrina	Plate	Plaquette	Plättchen	Placa	1	
	4	65NO 21002	Linguetta americana	Woodruff key	Clé woodruff	Federkeil	Lengüeta americana	1	
	5	8000 73540	Dado	Nut	Ecrou	Mutter	Tuerca	1	
	6	8000 21811	Fascetta	Clamp	Collier	Schelle	Banda	4	
	7	8000 75346	Bobina	Coil	Bobine	Zündspule	Bobina	1	
	8	8000 73593	Rosetta	Washer	Rondelle	Scheibe	Arandela	2	
	9	8000 38291	Rosetta elastica	Washer	Rondelle	Scheibe	Arandela	2	
	10	8000 63240	Candela NGK B9 EGV (250)	Spark plug (250)	Bougie (250)	Zündkerze (250)	Bujias (250)	1	
	10	8000 69796	Can. «Champion» N82 (250)	Spark plug (250)	Bougie (250)	Zündkerze (250)	Bujias (250)	1	
	10	8000 70206	Candela NGK B8 EGV (360)	Spark plug (360)	Bougie (360)	Zündkerze (360)	Bujias (360)	1	
	10	8000 42547	Can. «Champion» N84 (360)	Spark plug (360)	Bougie (360)	Zündkerze (360)	Bujias (360)	1	
	11	8000 75270	Pipetta schermata	Plug pipe	Pipette bougie	Kerzenstecker	Pipa bujia	1	
	15	8000 62727	Vite	Screw	Vis	Schraube	Tomillo	4	
	17	8000 75343	Centralina elettronica (250)	Electronic device	Dispositif électronique	Zundelektronik	Centralita electronica	1	
	17	8000 75345	Centralina elettronica (360)	Electronic device	Dispositif électronique	Zundelektronik	Centralita electronica	1	





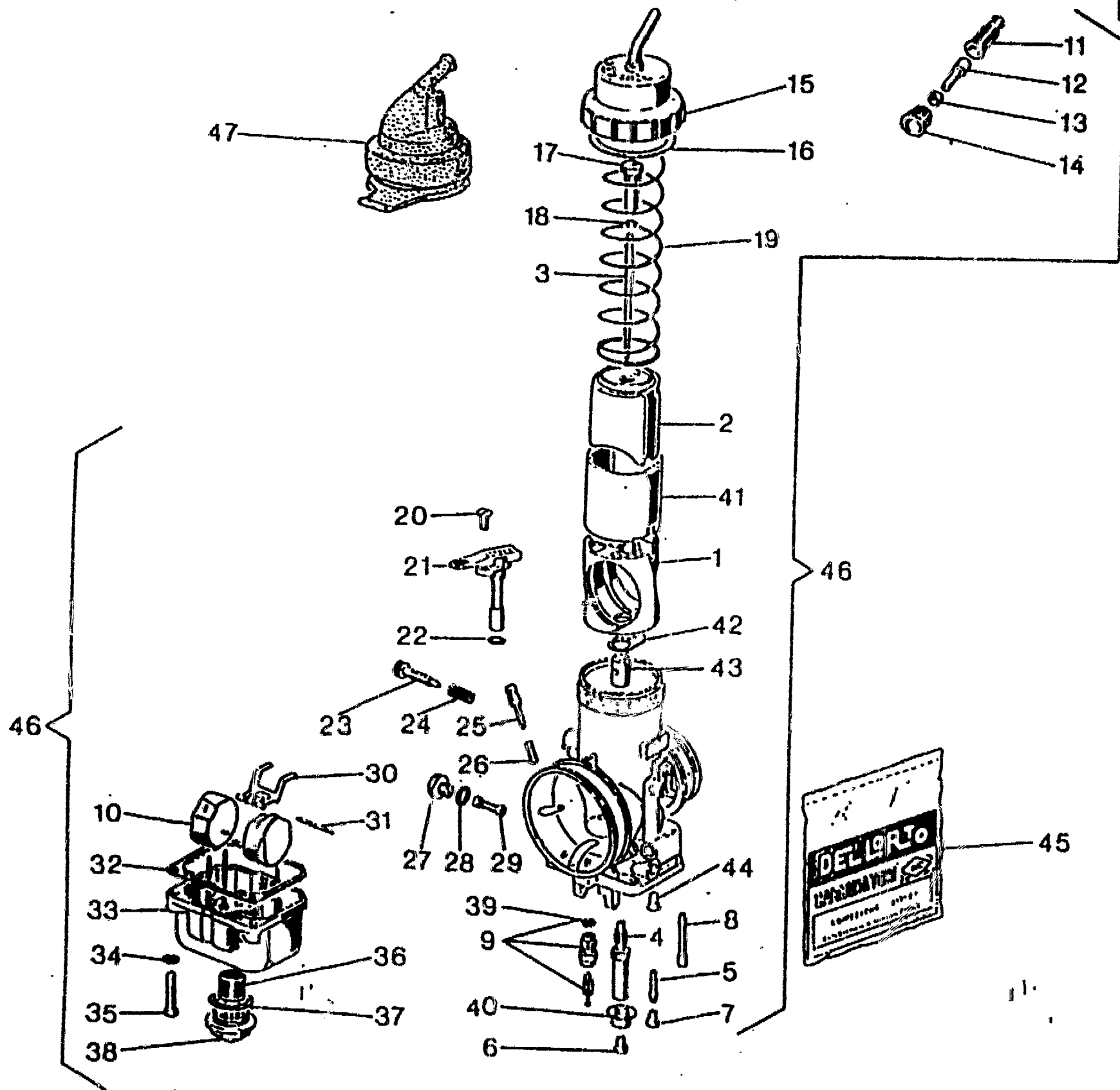
CARBURATORE - CARBURETOR  
CARBURATEUR - VERGASER  
CARBURADOR

TAVOLA  
DRAWING  
TABLE  
BILD  
TABLA

12

WR  
250 - 360 / 95

Note Notes Notas	Poz. No. N. Index Pos.	N. Cod. Code No. Nr. Code Code Nr N. Cod.	DENOMINAZIONE	NAME	DESIGNATION	BESCHREIBUNG	DENOMINACION	Q.tà Qty Q.tà M.ge C.ad	Valore Value Valore Gulig Valor
	1	8000 63356	Diffusore	Diffuser	Diffuseur	Lufftrichter	Difusor	1	
	2	80B0 63303	Valvola gas da 35	Throttle valve	Papillon de gaz	Drosselklappe	Válvula	1	
●	2	8000 63303	Valvola gas da 30	Throttle valve	Papillon de gaz	Drosselklappe	Válvula	1	
●	2	80A0 63303	Valvola gas da 40	Throttle valve	Papillon de gaz	Drosselklappe	Válvula	1	
	3	80R0 27910	Spillo conico K50	Needle	Pointeau conique	Kon. Nadel	Pasador cónico	1	
	4	80B0 58144	Polverizzatore DQ 268 (250)	Fuel nozzle	Pulvérisateur	Einspritzdüse	Pulverizador	1	
	4	80A0 58144	Polverizzatore DQ 266 (360)	Fuel nozzle	Pulvérisateur	Einspritzdüse	Pulverizador	1	
●	4	8000 58144	Polverizzatore DQ 264 (360)	Fuel nozzle	Pulvérisateur	Einspritzdüse	Pulverizador	1	
●	4	80A0 58144	Polverizzatore DQ 266 (250)	Fuel nozzle	Pulvérisateur	Einspritzdüse	Pulverizador	1	
●	4	80B0 58144	Polverizzatore DQ 268 (360)	Fuel nozzle	Pulvérisateur	Einspritzdüse	Pulverizador	1	
●	4	80M0 58144	Polverizzatore DQ 270 (250)	Fuel nozzle	Pulvérisateur	Einspritzdüse	Pulverizador	1	
	5	80A0 63304	Emulsionatore min. B48 (250)	Emulsifier	Emulsionneur	Mischer	Emulsionador	1	
	5	80G0 63304	Emulsionatore min. B38 (360)	Emulsifier	Emulsionneur	Mischer	Emulsionador	1	
●	5	80F0 63304	Emulsionatore min. B35 (360)	Emulsifier	Emulsionneur	Mischer	Emulsionador	1	
●	5	80C0 63304	Emulsionatore min. B40 (360)	Emulsifier	Emulsionneur	Mischer	Emulsionador	1	
●	5	8000 63304	Emulsionatore min. B45	Emulsifier	Emulsionneur	Mischer	Emulsionador	1	
●	5	80B0 63304	Emulsionatore min. B50 (250)	Emulsifier	Emulsionneur	Mischer	Emulsionador	1	
	6	8EA0 12041	Getto max. 195	Main jet	Gicleur principal	Hauptdüse	Chiclé máximo	1	
●	6	8DA0 12041	Getto max. 190	Main jet	Gicleur principal	Hauptdüse	Chiclé máximo	1	
●	6	8FA0 12041	Getto max. 192	Main jet	Gicleur principal	Hauptdüse	Chiclé máximo	1	
●	6	8EA0 12041	Getto max. 195	Main jet	Gicleur principal	Hauptdüse	Chiclé máximo	1	
●	6	8GA0 12041	Getto max. 198	Main jet	Gicleur principal	Hauptdüse	Chiclé máximo	1	





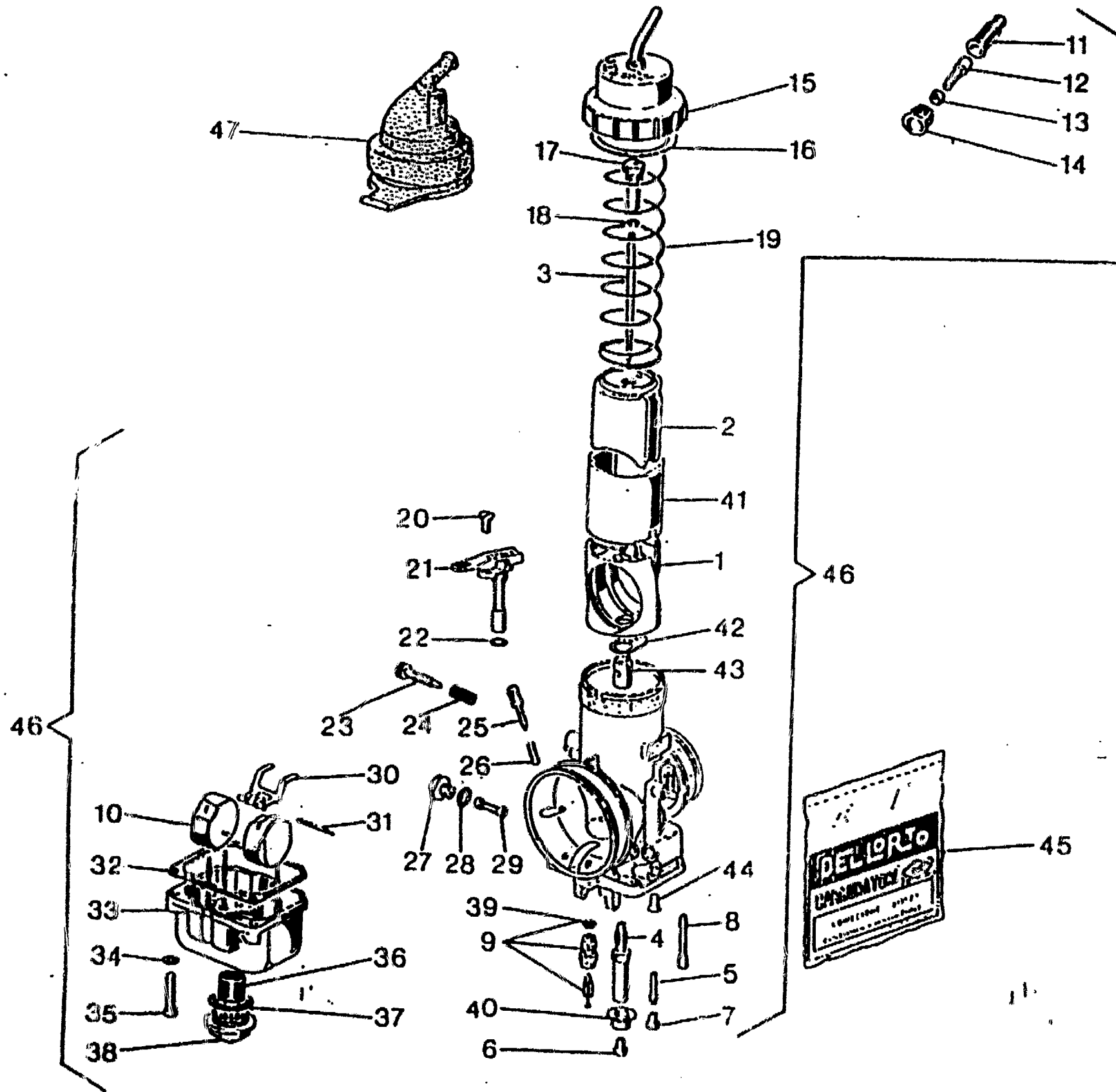
**CARBURATORE - CARBURETOR**  
**CARBURATEUR - VERGASER**  
**CARBURADOR**

TAVOLA  
DRAWING  
TABLE  
SÚM  
TABLA

12

WR  
250 - 360 / 95

Note Notes Notas	Pos. No. N.º	N. Co. I. Code No. Nr. Code Code Nr N. Cod.	DENOMINAZIONE	NAME	DESIGNATION	BESCHREIBUNG	DENOMINACION	Q.tà Qty Cant.	Valori Values Valores
●	6	8AQ0 12041	Getto max. 200	Main jet	Gicleur principal	Hauptdüse	Chiclé máximo	1	
●	6	8IA0 12041	Getto max. 202	Main jet	Gicleur principal	Hauptdüse	Chiclé máximo	1	
	7	8AD00 5761	Getto minimo 48 (250)	Idle jet	Gicleur minimum	Leerlaufdüse	Chiclé minimo	1	
	7	8DF00 5761	Getto minimo 38 (360)	Idle jet	Gicleur minimum	Leerlaufdüse	Chiclé minimo	1	
●	7	8FF00 5761	Getto minimo 35 (360)	Idle jet	Gicleur minimum	Leerlaufdüse	Chiclé minimo	1	
●	7	8MA00 5761	Getto minimo 40 (360)	Idle jet	Gicleur minimum	Leerlaufdüse	Chiclé minimo	1	
●	7	8LA00 5761	Getto minimo 45 (250)	Idle jet	Gicleur minimum	Leerlaufdüse	Chiclé minimo	1	
●	7	8NA00 5761	Getto minimo 50 (250)	Idle jet	Gicleur minimum	Leerlaufdüse	Chiclé minimo	1	
	8	80A0 50490	Getto avviamento da 50	Starting jet	Gicleur de starter	Starterdüse	Chiclé arranque	1	
	9	8000 50491	Valvola a spillo	Needle valve	Soupape à pointeau	Nadelventil	Válvula de aguja	1	
	10	8000 29665	Galleggiante gr. 4,5	Float	Flotteur	Schwimmer	Flotador	2	
	11	8000 58660	Cappuccio	Cap	Capuchon	Kappe	Capuchón	1	
	12	8000 51986	Vite	Screw	Vis	Schraube	Tomillo	1	
	13	8000 51987	Dado	Nut	Ecrou	Mutter	Tuerca	1	
	14	8000 67428	Cappuccio	Cap	Capuchon	Kappe	Capuchón	1	
	15	8000 67429	Coperchio	Cover	Couvercle	Deckel	Tapa	1	
	16	★	Guarnizione	Gasket	Garniture	Dichtung	Junta	1	
	17	8000 50466	Niplo	Nipple	Nipple	Nippel	Nipple	1	
	18	8000 35353	Fermaglio	Retainer	Arret	Klammer	Abrazadera de sujeción	1	
	19	8000 50467	Molla	Spring	Ressort	Feder	Resorte	1	
	20	8000 50468	Vite	Screw	Vis	Schraube	Tomillo	1	
	21	8000 50469	Dispositivo avviamento	Starting device	Dispositif de démarrage	Startvorrichtung	Dispositivo puesta en marcha	1	





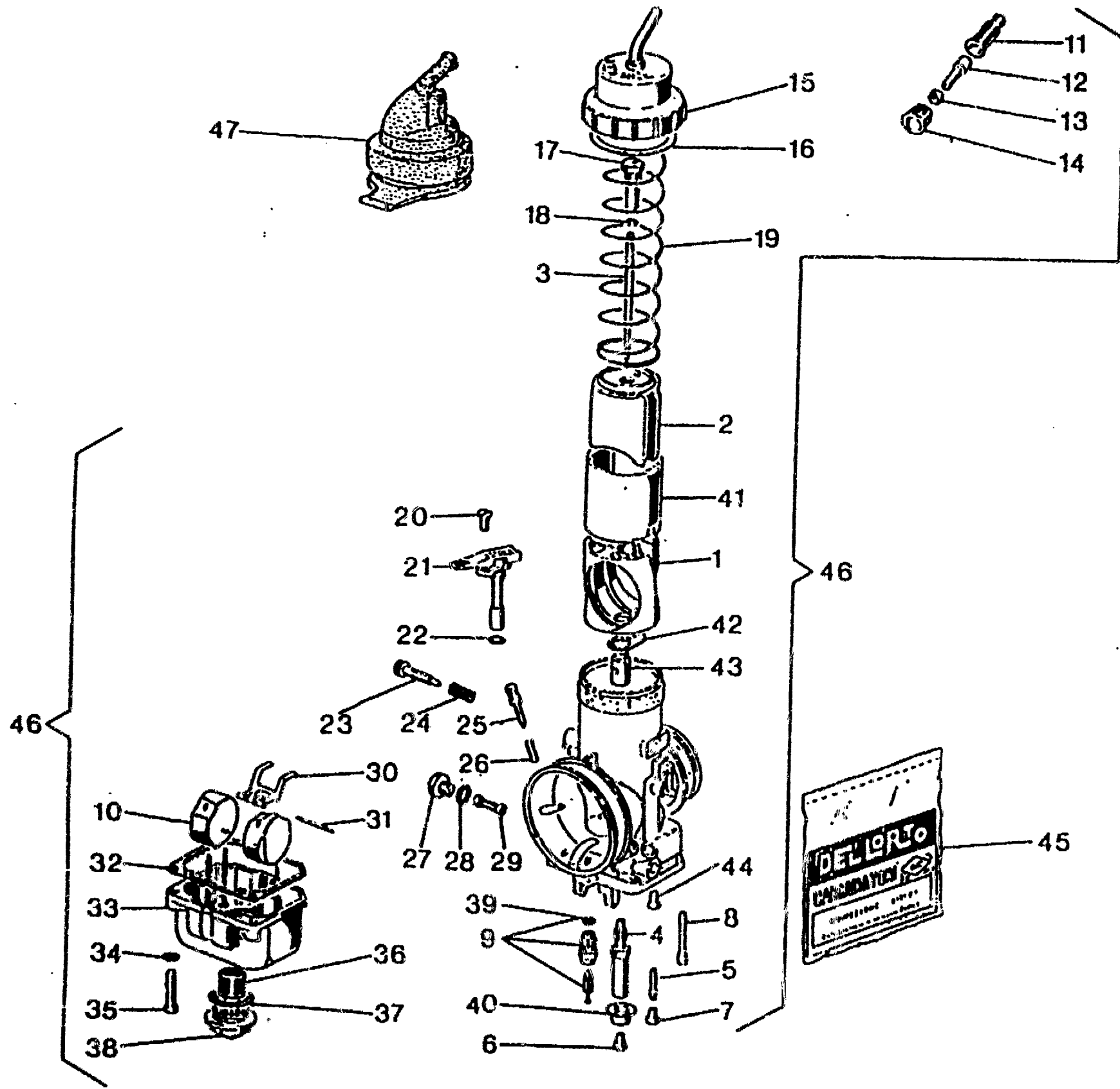
**CARBURATORE - CARBURETOR  
CARBURATEUR - VERGASER  
CARBURADOR**

TAVOLA  
DRAWING  
TABLE  
BILD  
TABLA

**12**

**WR  
250 - 360 / 95**

Note Notes Notas Notizen	Pos. No. N. Pos.	N. Cod. Code No. Nr. Code Code Nr. N. Cod.	DE NOMINAZIONE	NAL-E	DESIGNATION	BESCHREIBUNG	DENOMINACION	Q.tà Q.ty Q.tw M.ge C.éd	Valori Values Valores Gültig Valores
	22	★	Guarnizione	Gasket	Garniture	Dichtung	Junta	1	
	23	8000 63357	Vite regol. valvola gas	Screw	Vis	Schraube	Tornillo	1	
	24	8000 63358	Molla	Spring	Ressort	Feder	Resorte	1	
	25	8000 50471	Vite regolazione aria	Screw	Vis	Schraube	Tornillo	1	
	26	8000 50472	Molla	Spring	Ressort	Feder	Resorte	1	
	27	8000 50473	Tappo	Plug	Bouchon	Verschluss	Tapón	1	
	28	★	Guarnizione	Gasket	Garniture	Dichtung	Junta	1	
	29	8000 50475	Filtro benzina	Fuel filter	Filtre essence	Benzinfilter	Filtro gasolina	1	
	30	8000 50476	Bilanciere	Rocking lever	Balancier	Schwinge	Balancines	1	
	31	8000 50478	Perno	Pin	Pivot	Bolzen	Perno	1	
	32	★	Guarnizione	Gasket	Garniture	Dichtung	Junta	1	
	33	8000 63360	Vaschetta	Chamber	Cuvette	Becken	Cubeta	1	
	34	8000 50482	Rosetta elastica	Spring washer	Rondelle élastique	Federscheibe	Arandela elástica	2	
	35	8000 50483	Vite	Screw	Vis	Schraube	Tornillo	2	
	36	8000 58738	Filtro benzina	Fuel filter	Filtre essence	Benzinfilter	Filtro gasolina	1	
	37	★	Guarnizione	Gasket	Garniture	Dichtung	Junta	1	
	38	8000 63361	Tappo	Plug	Bouchon	Verschluss	Tapón	1	
	39	★	Guarnizione	Gasket	Garniture	Dichtung	Junta	1	
	40	8000 59760	Fondello	Bottom	Fond	Bodenscheibe	Casquillo	1	
	41	8000 63362	Guida valvola gas	Valve guide	Guide soupape	Ventilführung	Guía válvula	1	
	42	★	Guarnizione	Gasket	Garniture	Dichtung	Junta	1	
	43	8000 63365	Ugello pulverizzatore	Spry nozzle	Buse atomiseur	Einspritzdüse	Inyector pulverizador	1	







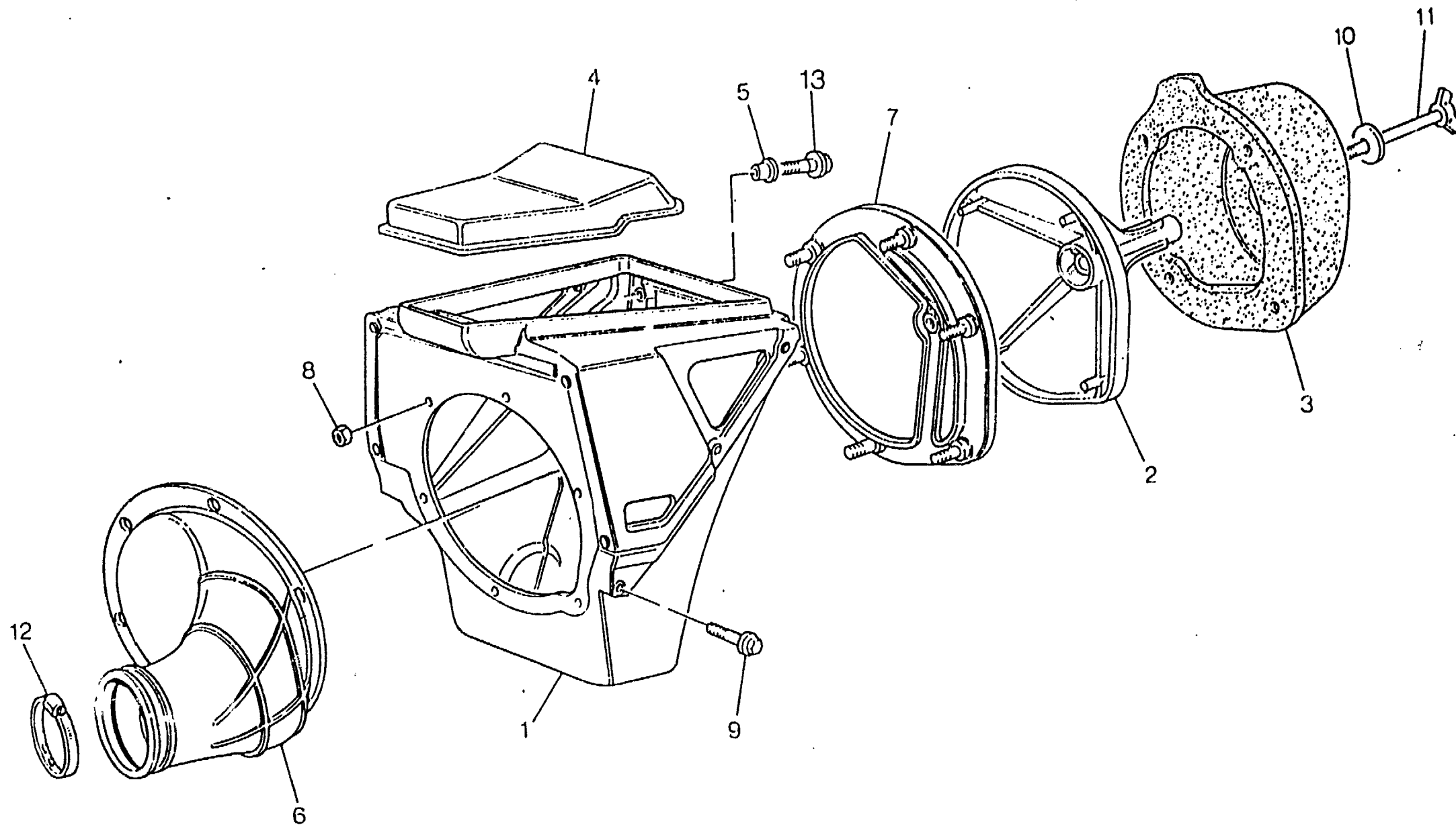
**CARBURATORE - CARBURETOR  
CARBURATEUR - VERGASER  
CARBURADOR**

TAVOLA  
DRAWING  
TABLE  
BILD  
TABLA

**12**

**WR  
250 - 360 / 95**

Note Notes Notas	Pos. No. N. Index Pos.	N. Cod. Code No. Nr. Code Code Nr. N. Cod.	DENOMINAZIONE	NAME	DESIGNATION	BESHREIBUNG	DENOMINACION	Q.18 Q.19 M.98 C.48	Valdñā Valdñy Valdñē Gultig Valdez
	44	8000 58671	Vite	Screw	Vis	Schraube	Tornillo	2	
	45	8000 67430	Busta guarnizioni	Gasket set	Jeu joints	Dichtungssatz	Serie juntas	1	
	46	8000 70199	Carburatore completo (250)	Carburetor assy (250)	Carbureteur complet (250)	Vegaser kpl. (250)	Carburador compl. (250)	1	
	46	8000 70201	Carburatore completo (360)	Carburetor assy (360)	Carbureteur complet (360)	Vegaser Kpl.(360)	Carburador compl. (360)	1	
	47	8000 57370	Cappuccio	Cap	Capuchon	Kappe	Capuchón	1	
			★ = Contenuto nella busta guarnizioni pos. 45	★ = Gasket bag pos. 45	★ = Dans l'enveloppe à joints pos. 45	★ = Imbeutel d. Dichtungen enthalt. pos. 45	★ = En el saquito de guarniciones pos. 45		
			● = A richiesta	● = Upon request	● = Sur demande	● = Auf Anfrage	● = Bajo pedido		





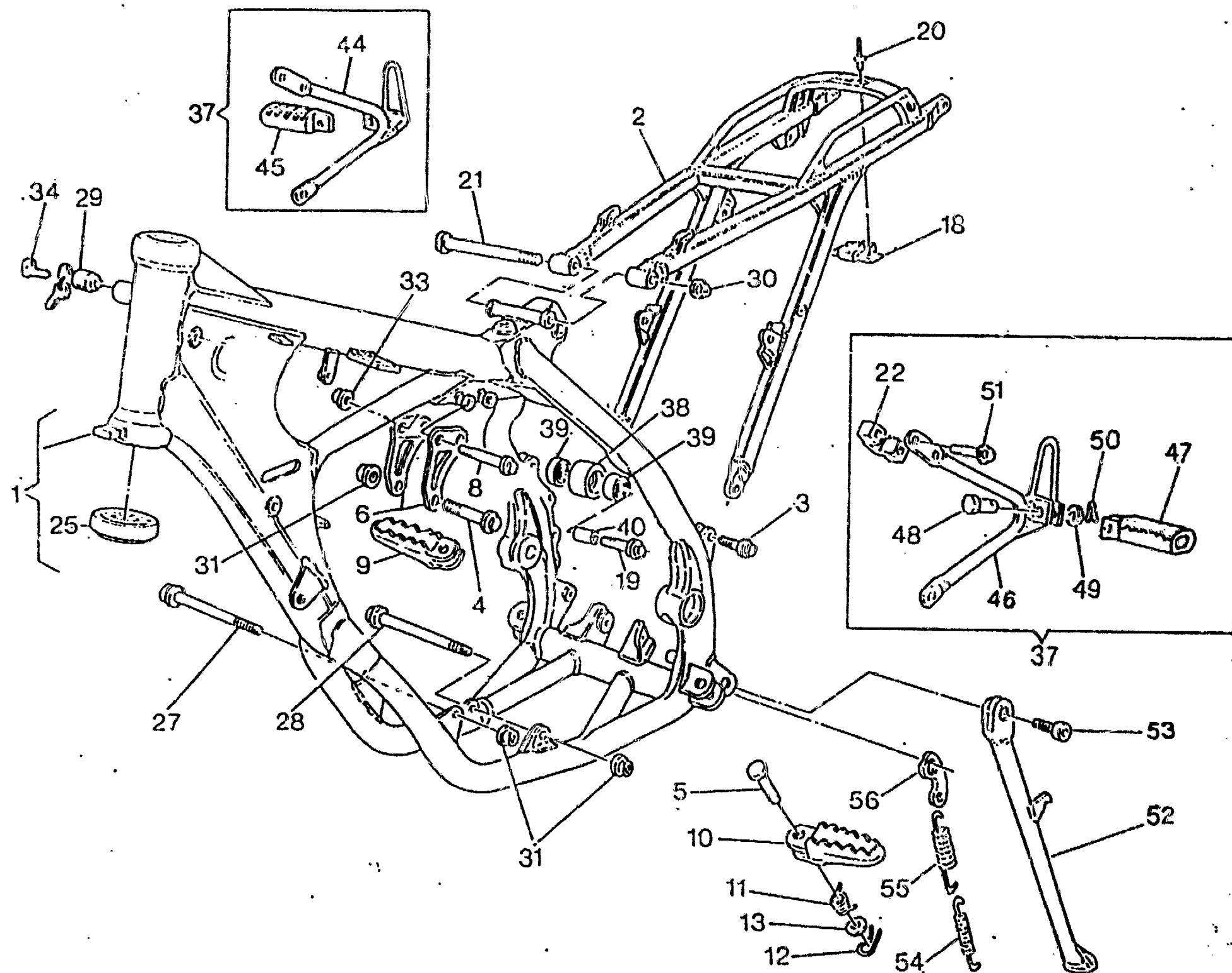
FILTRO ARIA - AIR FILTER  
FILTRE AIRE - AIRFILTER  
FILTRO DE AIRE

TAVOLA  
DRAWING  
TABLE  
BILD  
TABLA

13

WR  
250 - 360 / 95

Note Notes Notas	Pos. No. N. Index Pos.	N. Cod. Code No. Nr. Code Code Nr N. Cod.	DENOMINAZIONE	NAME	DESIGNATION	BESHREIBUNG	DENOMINACION	Q.tà Qty Q.té M.ge C.ad	Valoria Valkdy Valkdy Gulig Valkdy
	1	8A00 69543	Scatola filtro	Air filter box	Boite filtre	Filterkasten	Caja filtro aire	1	
	2	8000 69549	Gabbia filtro	Cleaner cage	Cage pour filtre	Filterkafig	Caja filtro	1	
	3	8000 72641	Filtro aria	Air filter	Filtre à air	Luftfilter	Filtro aire	1	
	4	80A0 69550	Coperchio	Cover	Couvercle	Deckel	Tapa	1	
	5	8000 69429	Bussola	Bushing	Duille	Buchse	Manguito	2	
	6	8000 69546	Raccordo	Union	Raccord	Anschluss	Empalme	1	
	7	8000 70024	Flangia	Flange	Bride	Flansch	Brida	1	
	8	8000 56443	Dado	Nut	Ecrou	Mutter	Tuerca	6	
	9	8000 62726	Vite	Screw	Vis	Schraube	Tornillo	2	
	10	62N1 15549	Rosetta piana	Washer	Rondelle	Scheibe	Arandela	1	
	11	8A00 37947	Vite	Screw	Vis	Schraube	Tornillo	1	
	12	8000 37906	Fascetta	Clamp	Collier	Schelle	Banda	1	
	13	8000 62728	Vite	Screw	Vis	Schraube	Tornillo	2	





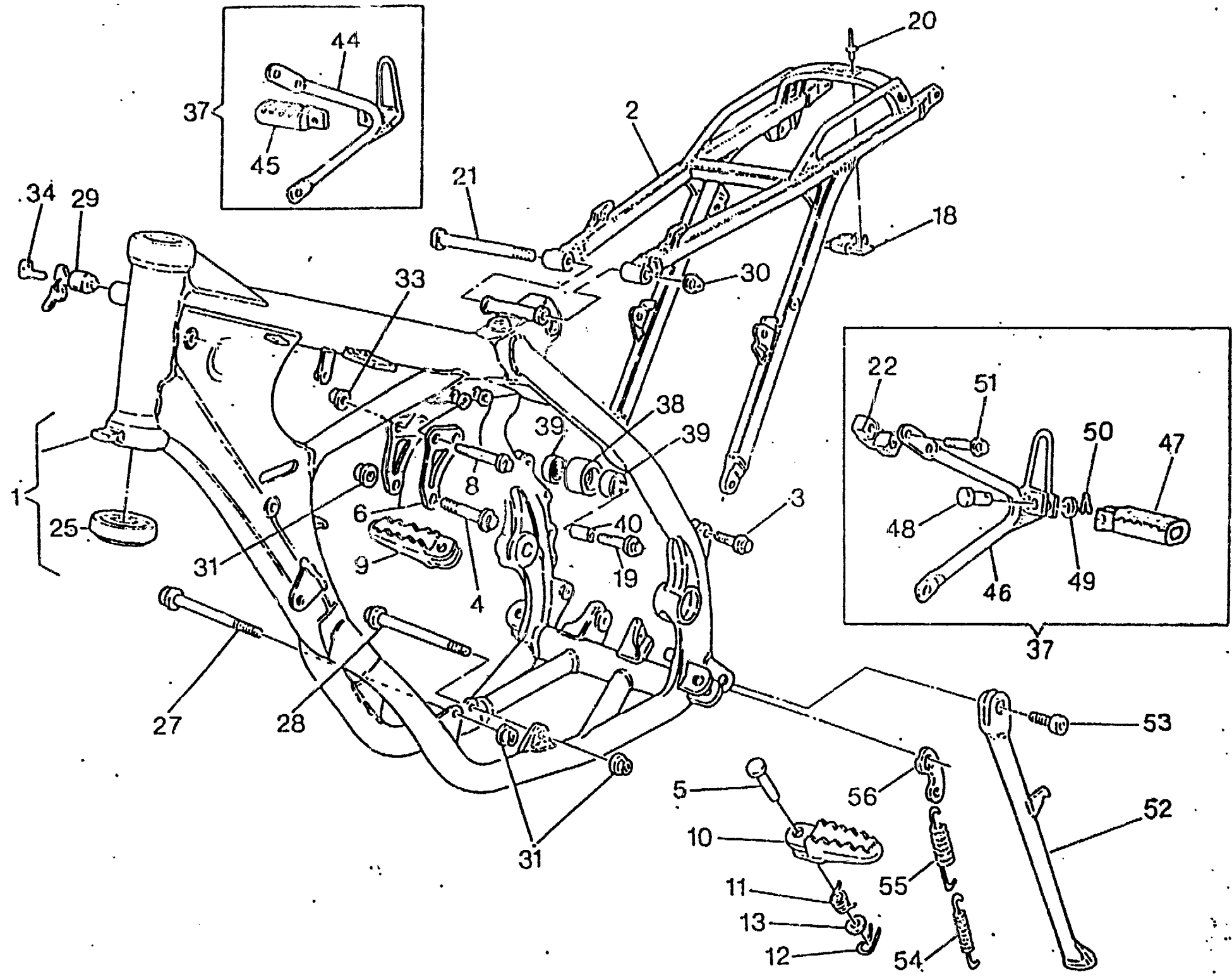
**TELAIO, PEDANE - FRAME, FOOT RESTS  
CADRE, REPOSE PIEDS - RAHMEN, FUSSBRETT  
BASTIDOR, REPOSAPIES**

TAVOLA  
DRAWING  
TABLE  
BILD  
TABLA

**14**

**WR  
250 - 360 / 95**

Note Notes Notas	Pos. No. N.	N. Cod. Code No. Nr. Code Code Nr N. Cod.	DENOMINAZIONE	NAME	DESIGNATION	BESCHREIBUNG	DENOMINACION	Q.tà Qty M. qd C. ad	Valori Values Valores Gulig Valdez
	1	8B00 73423	Parte anteriore compl.	Frame front side assy	Chassis av. compl.	Rahmen kpl.	Cuadro anterior compl.	1	
	2	80A0 69157	Parte posteriore telaio	Rear frame side	Chassis arrière	Sattelbrücke	Cuadro posterior	1	
	3	8000 69056	Vite	Screw	Vis	Schraube	Tomillo	2	
	4	8A00 62797	Vite	Screw	Vis	Schraube	Tomillo	2	
	5	8000 73140	Perno	Pin	Pivot	Bolzen	Perno	5	
	6	8000 69434	Piastra	Plate	Plaque	Platte	Placa	1	
	8	8000 62795	Vite	Screw	Vis	Schraube	Tomillo	3	
	9	8AA0 75698	Pedana destra	R.H. foot-rest	Repose-pieds D.	R. Fussraste	Pedal delnt. derech. compl.	1	
	10	80A0 75698	Pedana sinistra	L.H. foot-rest	Repose-pieds G.	L. Fussraste	Pedal delant. izrdo. compl.	1	
	11	8000 73341	Molla	Spring	Ressort	Feder	Resorte	2	
	12	64N1 20068	Copiglia	Split pin	Goupille	Splint	Clavija	2	
	13	62N1 15507	Rosetta	Washer	Rondelle	Scheibe	Arandela	2	
	18	8000 69150	Piastrina	Plate	Plaquette	Plättchen	Placa	1	
	19	8000 62796	Vite	Screw	Vis	Schraube	Tomillo	1	
	20	8000 33373	Rivello	Rivel	Rivel	Niel	Remache	2	
	21	8000 69111	Vite	Screw	Vis	Schraube	Tomillo	1	
●	22	8000 71091	Cavalotto	U-bolt	Cavalier	Bügelbolzen	Caballete	2	
	25	151307001	Cuscinetto a rulli conici	Bearing	Roulement à rouleaux coniques	Lager	Cojinete de rodillos cónicos	2	
	27	8000 73458	Perno anteriore fiss. motore	Pin	Pivot	Bolzen	Perno	1	
	28	8A00 73458	Perno inferiore fiss. motore	Pin	Pivot	Bolzen	Perno	1	





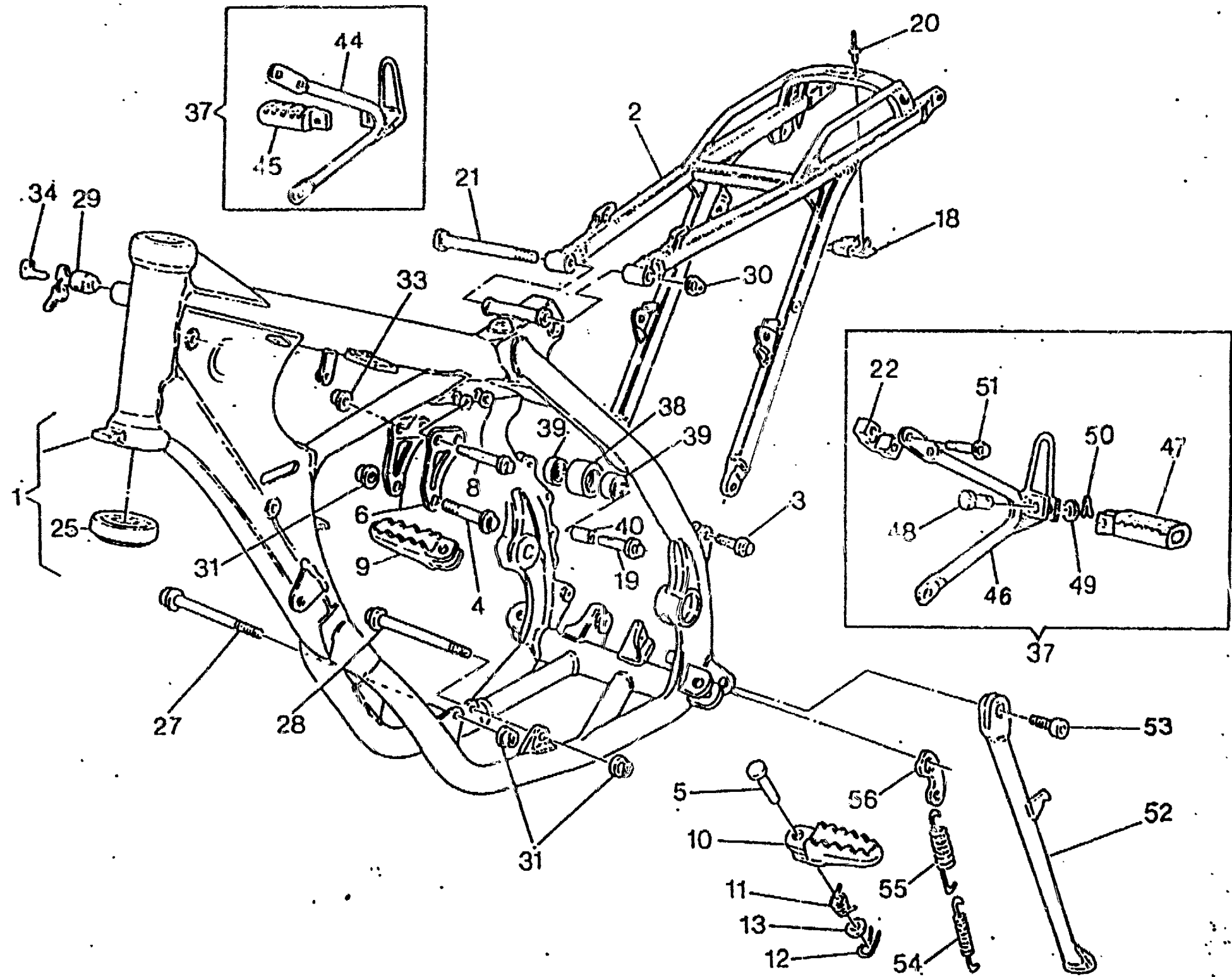
**TELAIO, PEDANE - FRAME, FOOT RESTS  
CADRE, REPOSE PIEDS - RAHMEN, FUSSBRETT  
BASTIDOR, REPOSAPIES**

TAVOLA  
DRAWING  
TABLE  
BILD  
TABLA

14

WR  
250 - 36" / 95

Note Notes Notas	Pos. No. N. nder Pos.	N. Cod. Code No. Nr. Code Code Nr N. Cod.	DENOMINAZIONE	NAME	DESIGNATION	BESCHREIBUNG	DENOMINACION	Q.tà Qty Q.té M.ge C.éd	Valida Validity Válido Gültig Váldez
	29	8000 43391	Serratura antifurto completa	Anti-left lock assy	Serrure anti-vo! compl.	Sicherheitsschloss kpl.	Cerradura compl.	1	
	30	8000 43928	Dado	Nut	Ecrou	Mutter	Tuerca	2	
	31	8000 43929	Dado	Nut	Ecrou	Mutter	Tuerca	1	
	33	8000 42022	Dado	Nut	Ecrou	Mutter	Tuerca	1	
	34	8000 35531	Chiave grezza	Raw key	Clef primitive	Schlüssel	Llave	1	
●	37	8000 71086	Kit compl. poggiaiedi	Compl. footrest Kit	Appui-pied complet	kompl. Fussraster-Kit	Kit compl. apoyapiés	2	
	38	8000 59433	Rullo superiore	Roller	Aiguille	Rolle	Rodillo	1	
	39	8000 63312	Cuscinello	Bearing	Roulement	Kugellager	Cojinete	2	
	40	8000 59434	Distanziale	Spacer	Entretoise	Distanzstück	Separador	1	
●	44	8000 71088	Supporto Dx	R.H. support	Support D.	Halterung R.	Soporte der.	1	
●	45	8000 66652	Poggiaiedi passeggero Dx.	R.H. foot rest support	Support repose pied D.	R. Fussraster	Posapie der.	1	
●	46	8000 71087	Supporto Sx.	L.H. support	Support G.	Halterung L.	Soporte izq.	1	
●	47	8000 66651	Poggiaiedi passeggero Sx.	L.H. foot rest support	Support repose pied G.	L. Fussraster	Posapie izq.	1	
●	48	8000 41459	Perno	Pin	Pivot	Bolzen	Perno	2	
●	49	62N1 15504	Rosetta	Washer	Rondelle	Scheibe	Arandela	2	
●	50	64N1 20048	Copiglia	Split pin	Goupille	Splint	Clavija	2	
●	51	8000 69056	Vite	Screw	Vis	Schraube	Tomillo	2	
	52	8000 73877	Gamba laterale	Side stand	Bequille lat.	Seitenländer	Horquilla lateral	1	
	53	8000 75957	Vite	Screw	Vis	Schraube	Tomillo	1	
	54	8000 62676	Molla interna	Spring	Ressort	Feder	Resorte	1	







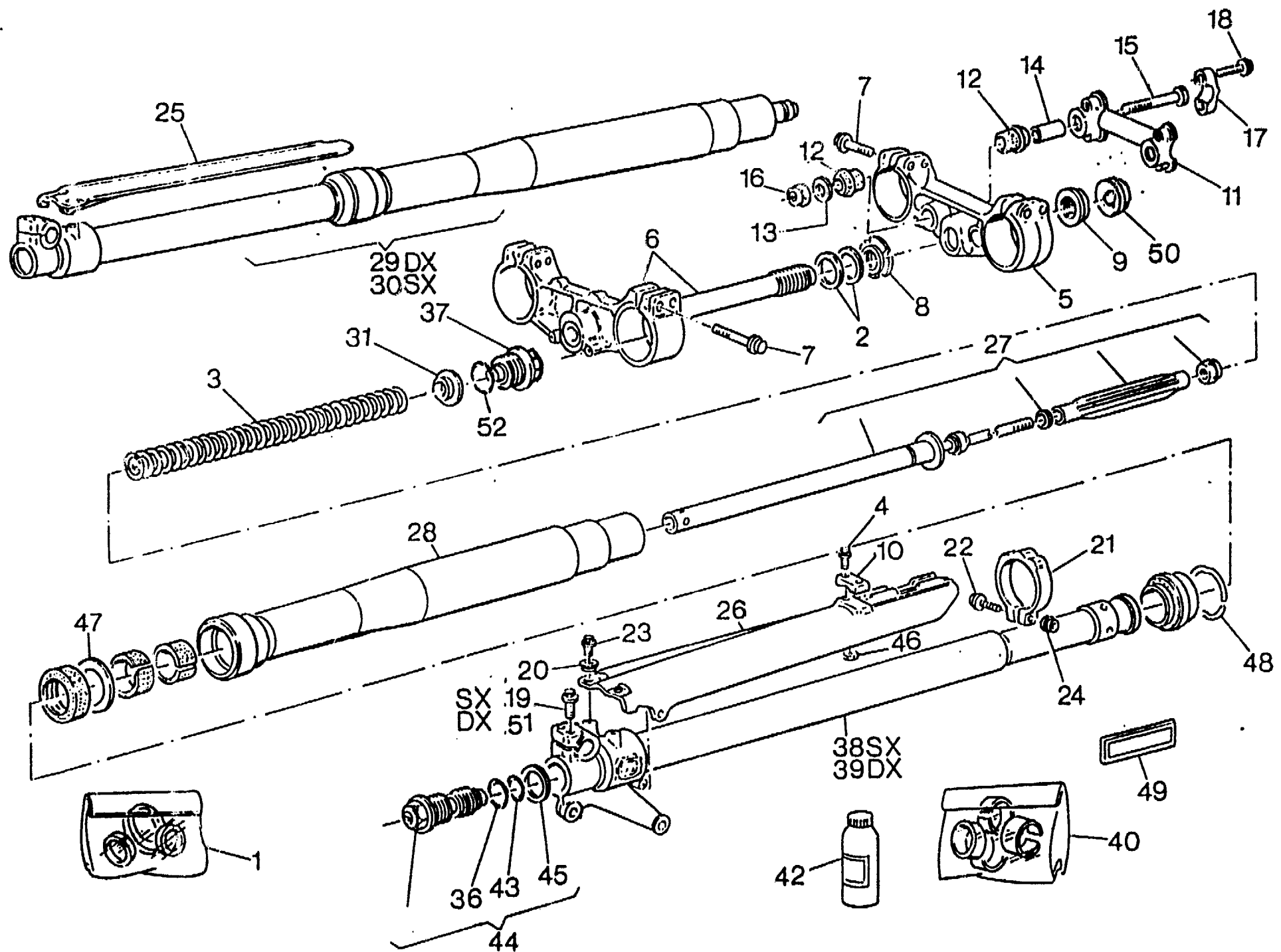
TELAIO, PEDANE - FRAME, FOOT RESTS  
CADRE, REPOSE PIEDS - RAHMEN, FUSSBRETT  
BASTIDOR, REPOSAPIES

TAVOLA  
DRAWING  
TABLE  
BILD  
TABLA

14

WR  
250 - 360 / 95

Note Notes Marka Notas	Pos. No. N. Index Pos.	N. Cod. Code No. Nr. Code Code Nr N. Cod.	DENOMINAZIONE	NAME	DESIGNATION	BESHREIBUNG	DENOMINACION	O.14 O.16 M.98 C.88	Valdib Valdib Valdib Gultg Valdez
	55	8000 62675	Molla esterna	Spring	Ressort	Feder	Resorte	1	
	56	8000 62644	Piastrina	Plate	Plaque	Platte	Plaque	1	
			● = A richiesta	● = Upon request	● = Sur demande	● = Auf Anfrage	● = Bajo pedido		





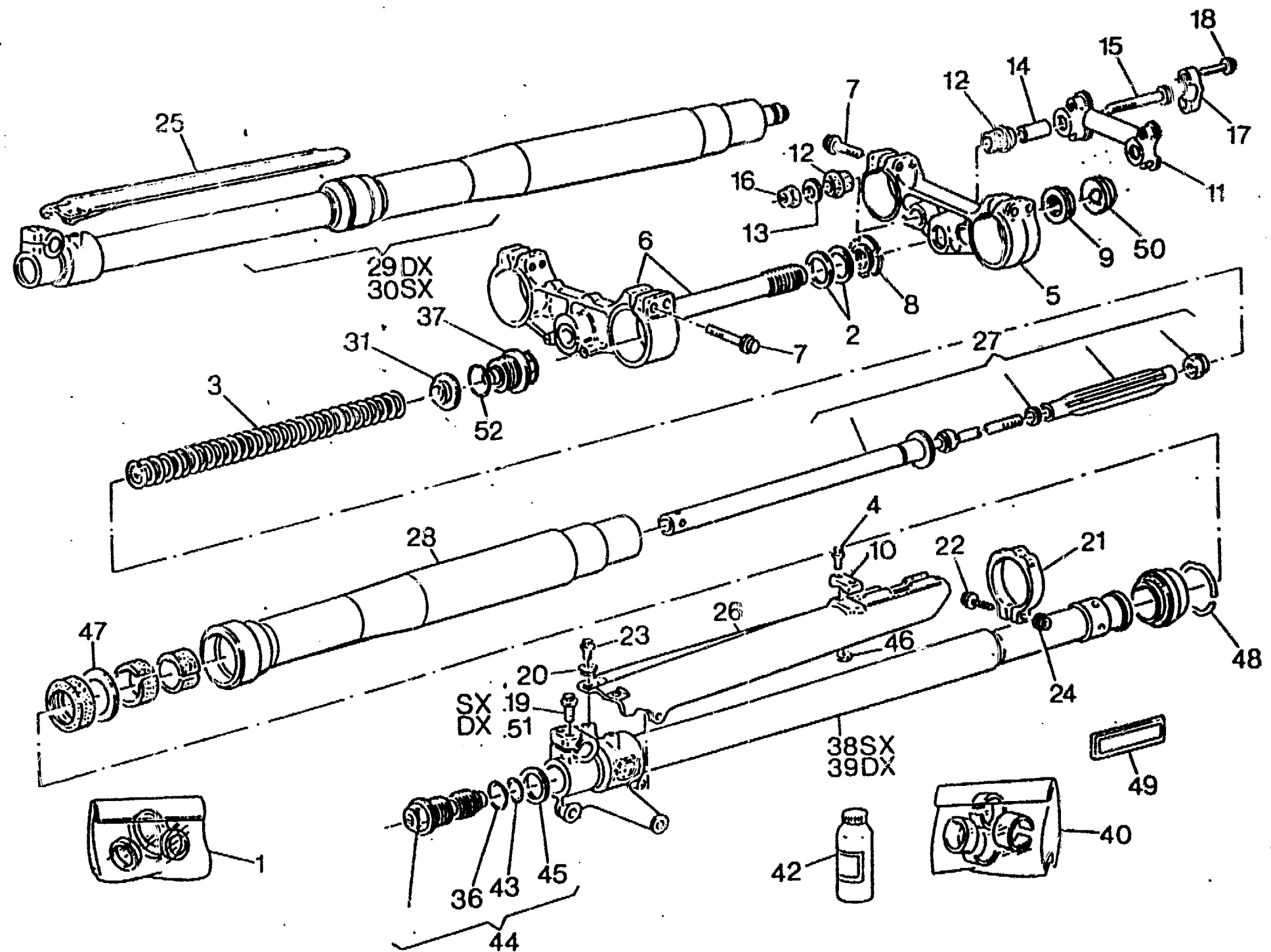
**SOSPENSIONE ANTERIORE - FRONT FORK ASSEMBLY**  
**SUSPENSION AVANT - VORDERTELESKOPGABEL**  
**SUSPENSION DELANTERA**

TAVOLA  
DRAWING  
TABLE  
BILD  
TABLA

15

WR  
250 - 360 / 95

Note Notes Notas	Pos. No. Index	N. Cod. Code No. Nr. Code Code Nr N. Cod.	DENOMINAZIONE	NAME	DESIGNATION	BESHREIBUNG	DENOMINACION	Q.tà Q.ty Q.ve M.ge C.ad	Validità Validity Validez Gültig Validez
	1	8000 80811	Kit anelli	Seal ring kit	Gr. bague de retenue	Dichtring Gruppe	Kit anillo de retención	1	
	2	8A00 65503	Rosetta piana	Washer	Rondelle	Scheibe	Arandela	2	
	3	8000 78958	Molla K=4,2	Spring	Ressort	Feder	Resorte	2	
●	3	8B00 78958	Molla K=4,4	Spring	Ressort	Feder	Resorte	2	
●	3	8000 80209	Molla K=4,0	Spring	Ressort	Feder	Resorte	2	
	4	8A00 67997	Vite	Screw	Vis	Schraube	Tornillo	2	
	5	8A00 69319	Testa di sterzo	Steering head	Tête direction	Lenkkopf	Cabezal de dirección	1	
	6	8F00 72349	Base di sterzo con perno	Steering crown with pin	Socle de direction avec pivot	Gabelbrücke mit Bolzen	Base de dirección con perno	1	
	7	8000 62796	Vite	Screw	Vis	Schraube	Tornillo	8	
	8	8000 69345	Ghiera registro cuscinetti	Ring nut	Embout	Nutmutter	Virola	1	
	9	8000 69315	Dado	Nut	Ecrou	Mutter	Tuerca	1	
	10	80B0 69981	Piastrina	Plate	Plaque	Platte	Plaque	1	
	11	8000 73141	Mozzetto inferiore	Hub	Moyeau	Radnabe	Cubo	2	
	12	8000 60233	Gommino	Rubber pad	Pièce caoutchouc	Gummistück	Junta de goma	4	
	13	8000 60234	Rosetta piana	Washer	Rondelle	Scheibe	Arandela	2	
	14	8000 53155	Distanziale	Spacer	Entretoise	Distanzstück	Separador	2	
	15	60N10 1219	Vite	Screw	Vis	Schraube	Tornillo	2	
	16	8000 61314	Dado	Nut	Ecrou	Mutter	Tuerca	2	
	17	8000 68516	Mozzetto superiore	Hub	Moyeau	Radnabe	Cubo	2	
	18	8000 62733	Vite	Screw	Vis	Schraube	Tornillo	4	
	19	8000 62729	Vite	Screw	Vis	Schraube	Tornillo	2	
	20	8000 69282	Bussola	Bushing	Douille	Buchse	Manguito	6	
	21	8BA0 70558	Anello	Ring	Bague	Ring	Anillo	2	
	22	8B00 66525	Vite	Screw	Vis	Schraube	Tornillo	2	
	23	8000 67997	Vite	Screw	Vis	Schraube	Tornillo	6	
	24	8000 56443	Dado	Nut	Ecrou	Mutter	Tuerca	2	





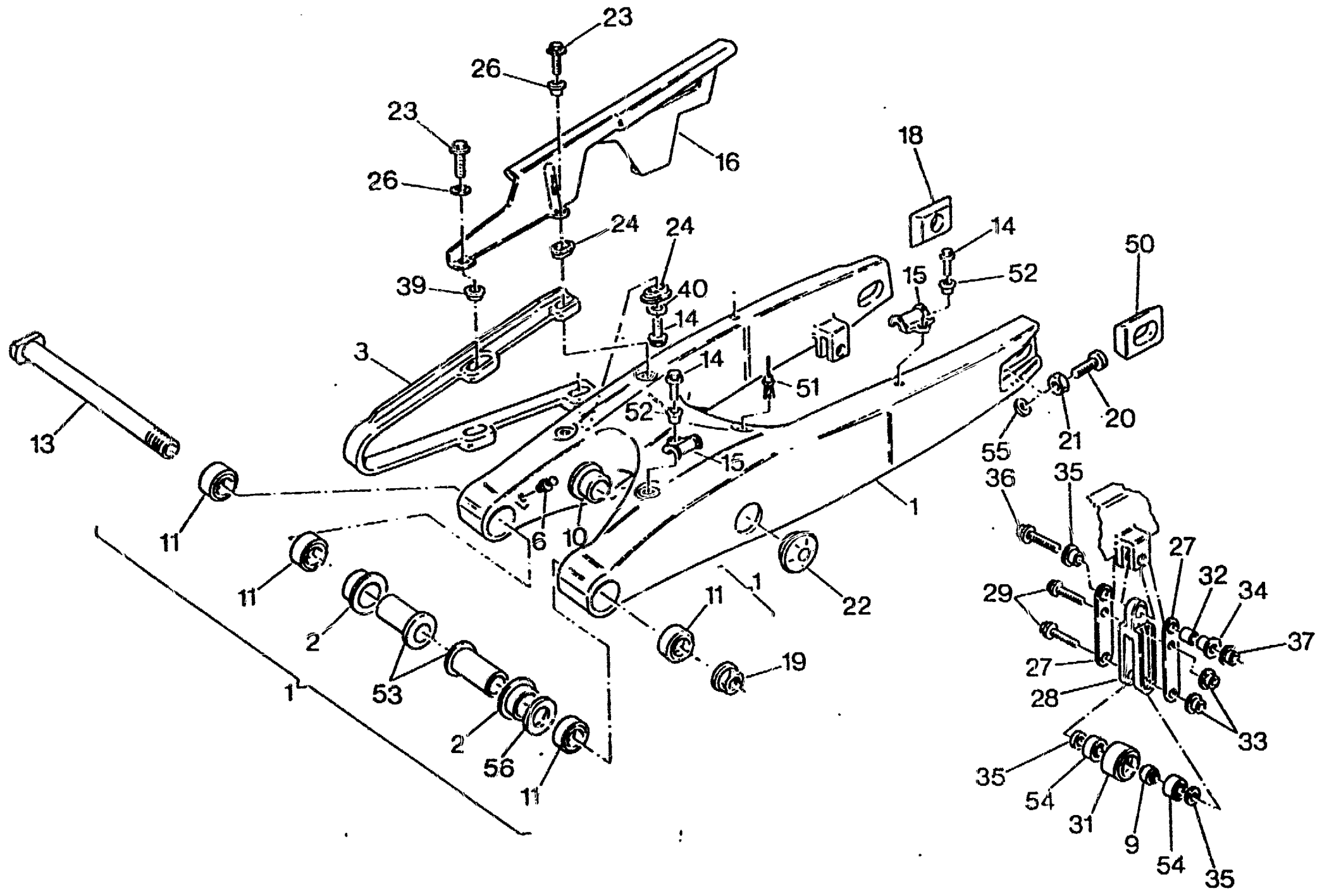
**SOSPENSIONE ANTERIORE - FRONT FORK ASSEMBLY**  
**SUSPENSION AVANT - VORDERTELESKOPGABEL**  
**SUSPENSION DELANTERA**

TAVOLA  
DRAWING  
TABLE  
BILO  
TABLA

15

WR  
250 - 360 / 95

Parte N.º N.º N.º N.º	Part. No. N. N.	N.º Cod. Code No. Nr. Code Código Nr. N.º Cod.	DENOMINAZIONE	NAME	DESIGNATION	BESCHREIBUNG	DENOMINACION	Q.tà Q.tà Q.tà Q.tà	Valori Valori Valori Valori
25	8080	69338	Protezione steli Dx.	Guard R.H.	Protection G.	Schutz R.	Protección D.	1	
26	8080	69337	Protezione steli Sx.	Guard L.H.	Protection D.	Schutz L.	Protección I.	1	
27	8000	80814	Pompante	Pumping element	Element de pompage	Pumpenelement	Bombeadora compl.	2	
28	8000	80805	Tubo	Pipe	Tuyau	Rohr	Tubo	2	
29	8000	74819	Gamba Dx. compl.	R.H. fork leg assy	Fourche complete D.	Telegabel Kpl. R.	Horquilla derech. compl.	1	
30	8000	74818	Gamba Sx. compl.	L.H. fork leg assy	Fourche compl. G.	Telegabel, Kpl. L.	Horquilla izrda. compl.	1	
31	8000	76448	Sede molla	Spring seat	Siege ressort	Feder-sitzring	Alojamiento resorte	2	
36	8000	74966	Anello OR	O-Ring	Bague OR	O-Ring	Anillo OR	2	
37	8000	80812	Tappo	Plug	Bouchon	Verschluss	Tapón	2	
38	8000	80807	Scorrevole Sx. compl.	L.H. slider assy	Montant G. compl.	Bein, Kpl. L.	Deslizable izrda. compl.	1	
39	8000	80806	Scorrevole Dx. compl.	R.H. slider assy	Montant D. compl.	Bein, Kpl. R.	Deslizable der. compl.	1	
40	8000	80810	Kit bussole	Bushing kit	Gr. douille	Buchse Gruppe	Kit manguito	1	
● 42	8000	71443	olio forcella	Front fork oil	Huile fourche avant	Öl für die Vordergabel	Aceite horquilladelantera	1	
43	8000	74965	Anello OR	O-Ring	Bague OR	O-Ring	Anillo OR	2	
44	8000	80815	Registro	Adjustement	Réglage	Regler	Regulación	2	
45	8000	74967	Rosetta	Washer	Rondelle	Scheibe	Arandela	2	
46	8000	61355	Dado	Nut	Ecrou	Mutter	Tuerca	2	
47	8000	80808	Rosetta	Washer	Rondelle	Scheibe	Arandela	2	
48	8000	80809	Molletta	Spring	Ressort	Feder	Resorte	2	
49	8000	45436	Caladiottro (D)	Reflector	Caladioptrique	Rückstrahler	Catalaros	2	
50	8000	78756	Tappo perno	Plug	Bouchon	Verschluss	Tapon	1	
51	8000	62730	Vite	Screw	Vis	Schraube	Tornillo	2	
52	8000	80813	Anello OR	O-Ring	Bague OR	O-Ring	Anillo OR	2	
			● = A richiesta	● = Upon request	● = Sur demande	● = Auf Anfrage	● = Bajo pedido		





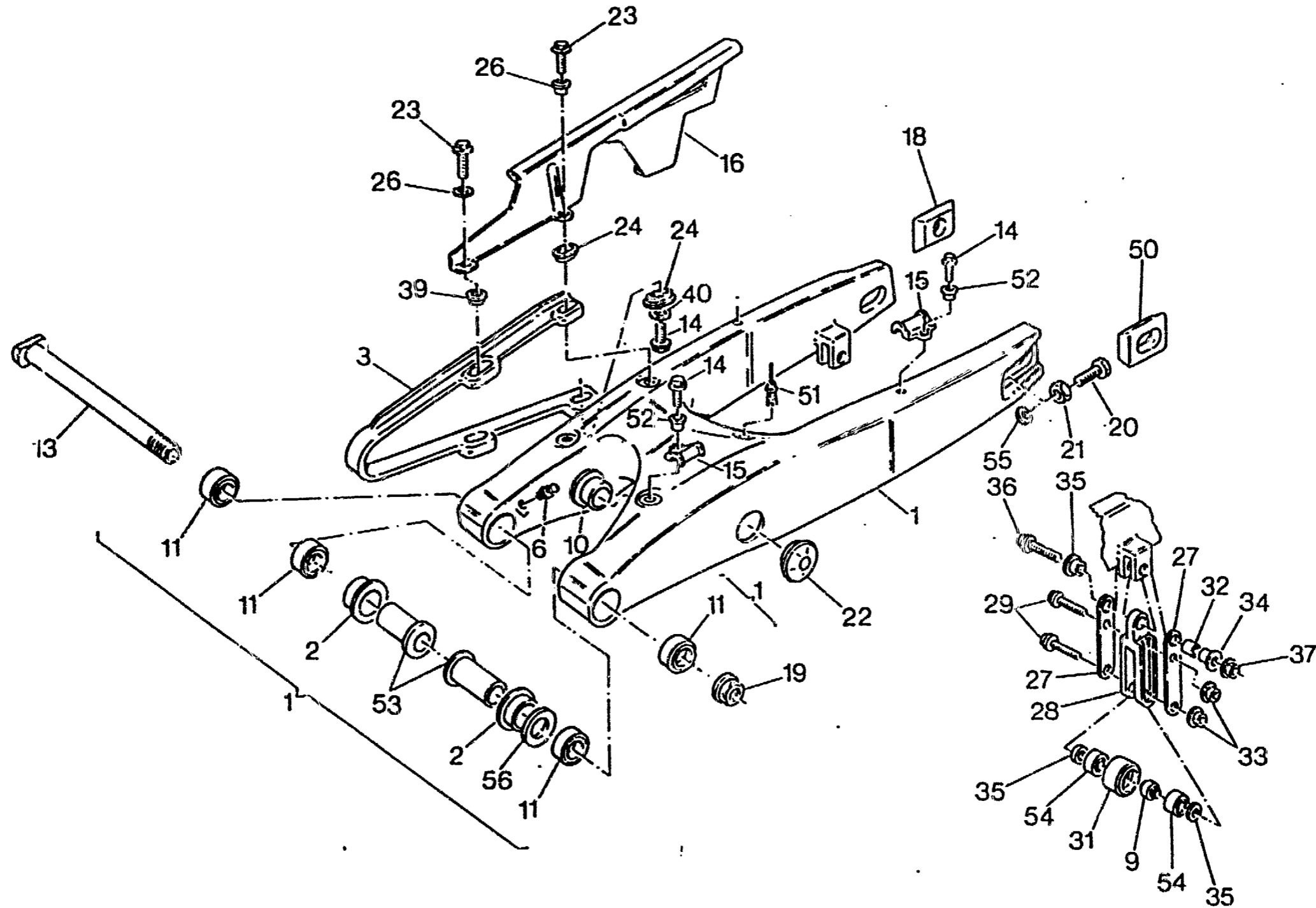
**FORCELLONE - SWING ARM  
FOURCHE - GABEL  
HORQUILLA**

TAVOLA  
DRAWING  
TABLE  
BILD  
TABLA

**16**

**WR  
250 - 360 / 95**

Note Notes Notas	Pos. No. N. Pos.	N. Cat. Code No. Nr. Code Code Nr. N. Cod.	DENOMINAZIONE	NAME	DESIGNATION	BESCHREIBUNG	DENOMINACION	Q.tà Qté Qty	Validà Validez Gültig Váldez
	1	8000 76282	Forcellone completo	Compi. fork	Fourche complete	Gabel, Kpl.	Horquilla compl.	1	
	2	8000 71622	Bussola	Bushing	Douille	Buchse	Manguito	4	
	3	8000 72884	Pattino catena	Chain slider	Glissière	Gleitbahn	Plato cadena	1	
	6	80000 1412	Ingrassatore	Lubricator	Graisser	Schmierbüchse	Lubricador	2	
	9	8000 65412	Distanziale	Spacer	Entreboise	Distanzstück	Separador	1	
	10	8000 42029	Bussola	Bushing	Douille	Buchse	Manguito	2	
	11	8000 76283	Gabbia a rullini	Needle cage	Cage à aiguilles	Nadelkaefig	Jaula de agujas del cojinete	4	
	13	8000 71620	Perno forcellone	Fork pin	Pivot fourche	Gabelbolzen	Perno horquilla	1	
	14	8000 67997	Vite	Screw	Vis	Schraube	Tomillo	8	
	15	80A0 73456	Guidacavo	Cable guide	Guide câble	Kabelführung	Guia-cable	3	
	16	80A0 73426	Copricatena	Chain guard	Carter de chaine	Kettenkasten	Cubre-cadena	1	
	18	8000 71624	Tendicatena DX	Chain adjuster R.	Tendeur de chaine D.	Kettenspanner R.	Tensor de cadena D.	2	
	19	8000 71623	Dado	Nut	Ecrou	Mutter	Tuerca	1	
	20	8000 61121	Vite	Screw	Vis	Schraube	Tomillo	2	
	21	8000 17810	Dado	Nut	Ecrou	Mutter	Tuerca	2	
	22	80A0 74388	Tappo	Plug	Bouchon	Verschluss	Tapón	2	
	23	8A00 67997	Vite	Screw	Vis	Schraube	Tomillo	1	
	24	8000 59289	Scodellino	Cup	Cuvette	Teller	Cubeta	1	
	26	8A00 69282	Bussola	Bushing	Douille	Buchse	Manguito	2	
	27	8000 72875	Piastra d'attacco	Plate	Plaque	Platte	Placa	2	
	28	8000 72874	Guidacatena	Chain guide	Guide-chaine	Kettenführung	Guia-cadena	1	
	29	8000 62731	Vite	Screw	Vis	Schraube	Tomillo	2	
	31	8000 65411	Rullo	Roller	Aiguille	Rolle	Rodillo	1	
	32	1515506-01	Bussola	Bushing	Douille	Buchse	Manguito	1	
	33	8000 44240	Dado	Nut	Ecrou	Mutter	Tuerca	2	
	34	8A00 66661	Bussola	Bushing	Douille	Buchse	Manguito	1	







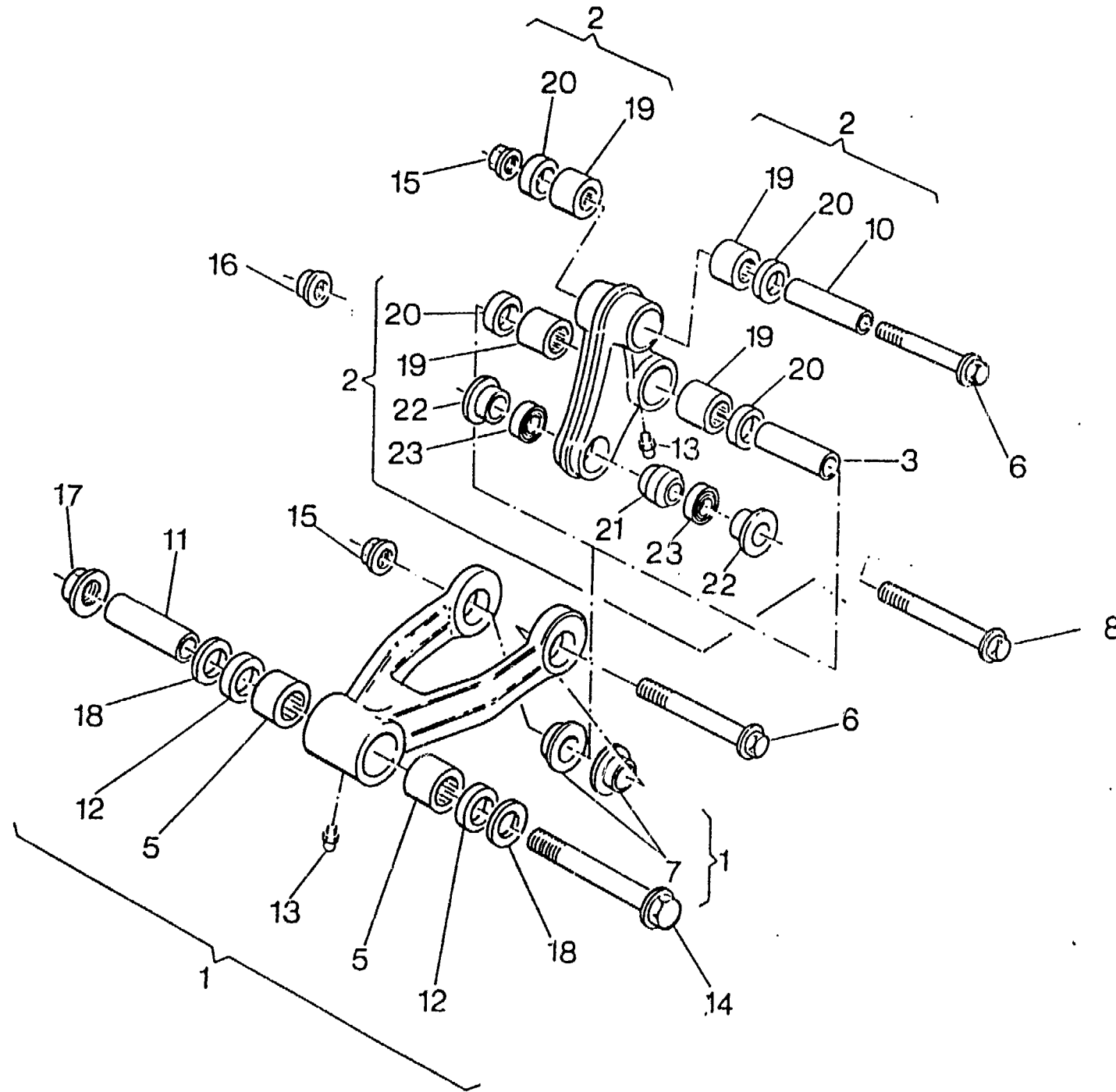
**FORCELLONE - SWING ARM  
FOURCHE - GABEL  
HORQUILLA**

TAVOLA  
DRAWING  
TABLE  
BILD  
TABLA

**16**

**WR  
250 - 360 / 95**

Note Notes Notas	Pos. No. N. Index Pos.	N. Cod. Code No. Nr. Code Code Nr N. Cod.	DENOMINAZIONE	NAME	DESIGNATION	BESHREIBUNG	DENOMINACION	Q.tà Q.ty Q.té M.ge C.ad	Valdñà Valdñy Valdñé Guhig Valdez
	35	8000 45495	Boccola di spallamento	Washer	Rondelle	Scheibe	Arandela	2	
	36	8000 62795	Vite	Screw	Vis	Schraube	Tornillo	2	
	37	8000 43928	Dado	Nut	Ecrou	Mutter	Tuerca	1	
	39	8000 75166	Scodellino	Cup	Cuvette	Teller	Cubela	1	
	40	8000 36137	Rosetta piana	Washer	Rondelle	Scheibe	Arandela	2	
	50	8000 71625	Tendicatena SX	Chain adjuster L.	Tendeur de chaine G.	Kellerspanne L.	Tensor de cadena I.	1	
	51	8000 75160	Rivello	Rivet	Rivet	Niet	Remache	3	
	52	8000 69282	Bussola	Bushing	Douille	Buchse	Manguito	2	
	53	8000 71621	Bussola	Bushing	Douille	Buchse	Manguito	2	
	54	8000 63312	Cuscinetto	Bearing	Roulem'ent	Lager	Cojinete	2	
	55	80000 8536	Rosetta	Washer	Rondelle	Scheibe	Arandela	2	
	56	8000 32388	Rosetta	Washer	Rondelle	Scheibe	Arandela	2	





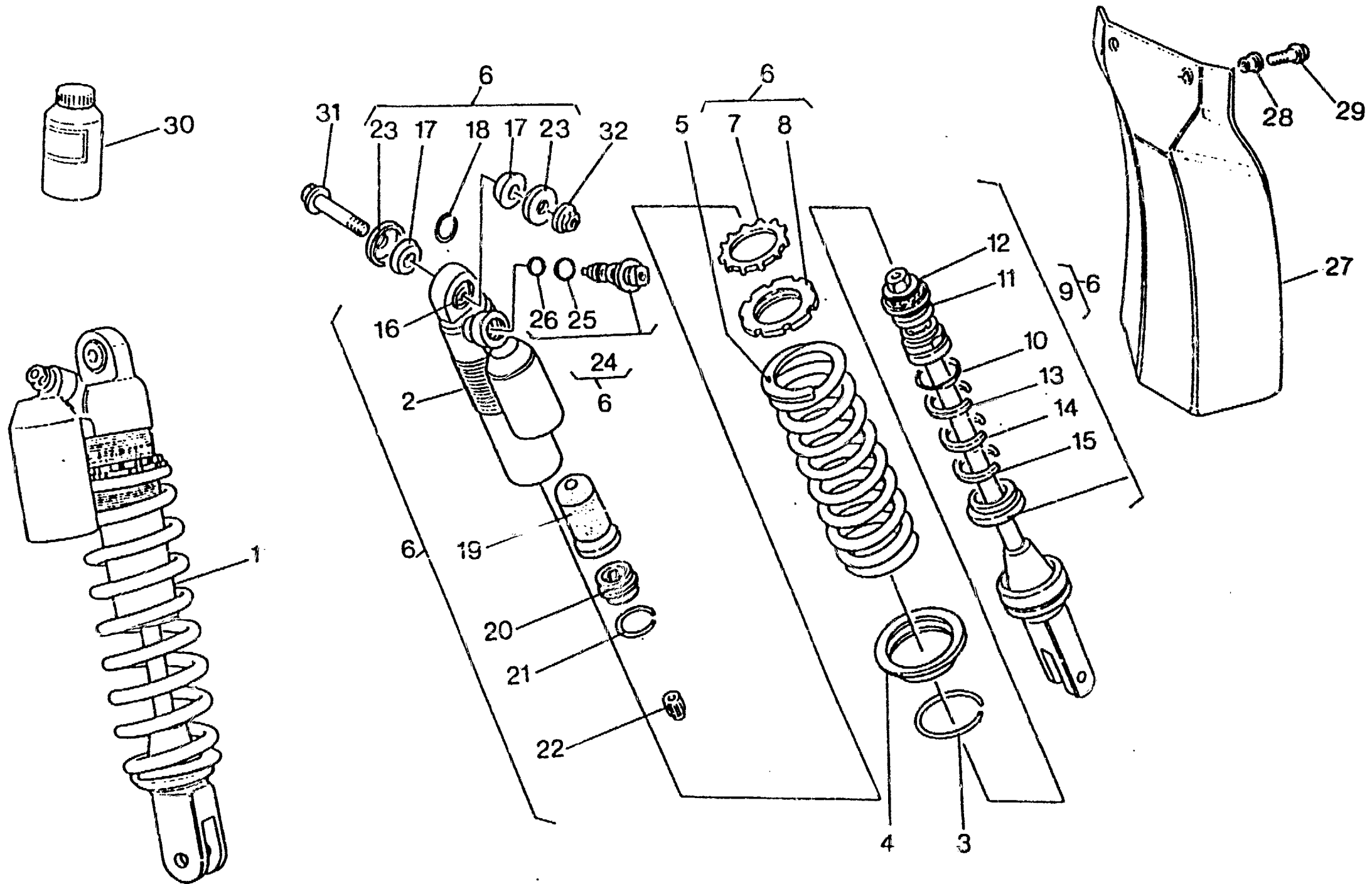
LEVERAGGI SOSPENSIONE POSTERIORE - REAR SUSPENSION LINKAGE  
LEVIER SUSPENSION ARRIERE - HEBELWERK HINTERHAUFHANGUNG  
PALANCA SUSPENSION TRASERA

TAVOLA  
DRAWING  
TABLE  
BILD  
TABLA

16A

WR  
250 - 360 / 95

Note Notes Marka Notas	Pos. No. N. Index Pos.	N. Cod. Code No. Nr. Code Code Nr N. Cod.	DENOMINAZIONE	NAME	DESIGNATION	BESHREIBUNG	DENOMINACION	Q.tà Q.ty Q.té M.ge C.ad	Vascha Vashky Vashé Gutig Vafdez
	1	8C00 68157	Tirante completo	Tie rod	Tirant	Spannstange	Tirante	1	
	2	8000 73348	Assieme bilanciare	Rocking lever assy	Balancier compl.	Schwinge Kpl.	Balancines compl.	1	
	3	8A00 75153	Spinotto	Gudgeon	Axe	Bolzen	Perno	1	
	5	8000 38956	Boccola a rullini	Rollenbush	Douille rouleaux	Rollerbuchse	Casquillo	6	
	6	8000 74372	Perno	Pin	Pivot	Bolzen	Perno	2	
	7	8B00 42029	Bussola	Bushing	Douille	Buchse	Manguito	2	
	8	8A00 62797	Perno	Pin	Pivot	Bolzen	Perno	1	
	10	8A00 75153	Spinotto	Gudgeon	Axe	Bolzen	Perno	1	
	11	8000 59839	Spinotto	Gudgeon	Axe	Bolzen	Perno	1	
	12	8000 38957	Anello di tenuta	Seal ring	Bague d'étanchéité	Dichtungsring	Anillo de retención	2	
	13	80000 1412	Ingrassatore	Lubricator	Graisneur	Schmierbüchse	Lubricador	3	
	14	8A00 69138	Perno	Pin	Pivot	Bolzen	Perno	1	
	15	8000 42023	Dado	Nut	Ecrou	Mutter	Tuerca	2	
	16	8000 42022	Dado	Nut	Ecrou	Mutter	Tuerca	2	
	17	8000 42022	Dado	Nut	Ecrou	Mutter	Tuerca	1	
	18	8000 73394	Anello di spugna	Ring	Bague	Ring	Anillo	2	
	19	8000 42781	Boccola a rullini	Rollenbush	Douille rouleaux	Rollerbuchse	Casquillo	4	
	20	8000 32065	Anello di tenuta	Seal ring	Bague d'étanchéité	Dichtungsring	Anillo de retención	4	
	21	8000 72168	Snodo a sfera	Ball joint	Joint a rotule	Kugelgelenk	Articulacion esferica	1	
	22	1511333-02	Bussola	Bushing	Douille	Buchse	Manguito	2	
	23	8000 38767	Anello di tenuta	Seal ring	Bague d'étanchéité	Dichtungsring	Anillo de retención	2	





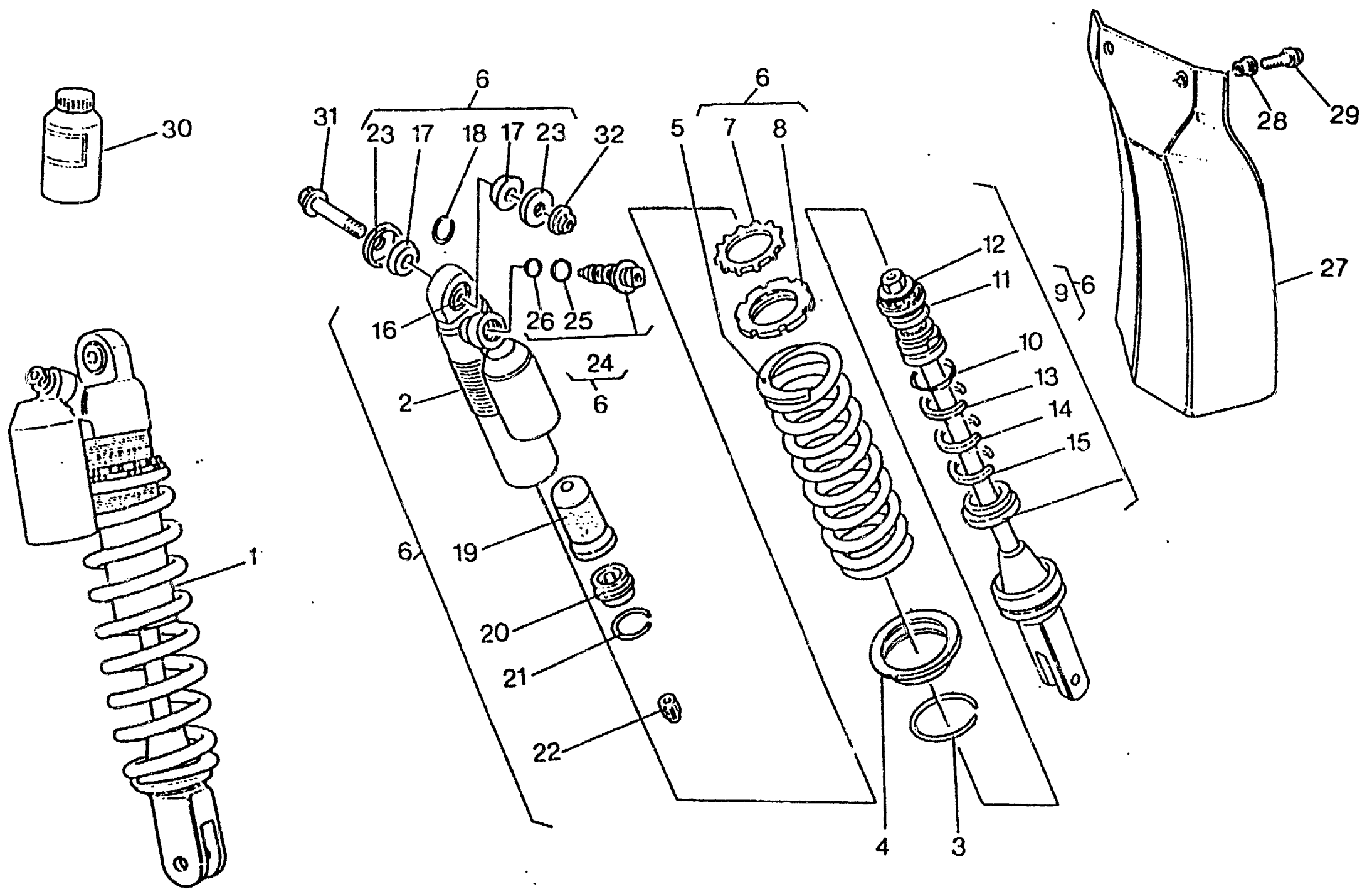
**AMMORTIZZATORE POSTERIORE- REAR SUSPENSION  
SUSPENSION ARRIERE- HINTERHAUFHANGUNG  
SUSPENSION TRASERA**

TAVOLA  
DRAWING  
TABLE  
BILD  
TABLA

**16B**

**WR  
250 - 360 / 95**

Note Notes Notas	Pos. No. N. Pos.	N. Cod. Code No. Nr. Code Code Nr N. Cod.	DENOMINAZIONE	NAME	DESIGNATION	BESCHREIBUNG	DENOMINACION	Q.tà Q.ty Q.ta M.ge C.ad	Validità Validity Validità Gültig Validez
	1	8000 74820	Ammortizzatore completo	Shock-absorber	Ammortisseur	Stossdämpfer	Amortiguador	1	
	2	8000 80707	Corpo	Body	Corps	Körper	Corpo	1	
	3	8000 70402	Anello elastico	Slit ring	Anneau ressort	Sprengring	Anillo elástico	1	
	4	8000 70401	Fondello	Bottom	Fond	Bodenscheibe	Casquillo	1	
	5	8000 70406	Molla K = 5,2 Kg./mm.(di serie)	Spring (supplied)	Ressort (de série)	Feder (standard)	Resorte (de serie)	1	
	5	8000 71440	Molla K = 5,4 Kg./mm.	Spring	Ressort	Feder	Resorte	1	
	5	8000 71439	Molla K = 5,0 Kg./mm.	Spring	Ressort	Feder	Resorte	1	
	6	8000 80706	Assieme corpo	Body	Corps	Körper	Corpo	1	
	7	8000 73509	Controghiera	Return ring nut	Rapel emboul	Gengen nutmuller	Virelaresorte	1	
	8	8000 73504	Ghiera	Ring nut	Emboul	Nutmuller	Virola	1	
	9	8000 80709	Assieme pistone	Piston assy	Compl. piston	Bolzen kpl.	Pistón	1	
	10	8000 74972	Anello OR	Ring OR	Bague OR	Ring OR	Anillo OR	1	
	11	8000 74973	Anello pistone	Ring piston	Bague piston	Ring bolzen	Anillo pistón	1	
	12	8000 74974	Anello OR	Ring OR	Bague OR	Ring OR	Anillo OR	1	
	13	8000 74975	Anello elastico	Slit ring	Anneau ressort	Sprengring	Anillo elástico	1	
	14	8000 74976	Anello elastico	Slit ring	Anneau ressort	Sprengring	Anillo elástico	1	
	15	8000 74977	Anello elastico	Slit ring	Anneau ressort	Sprengring	Anillo elástico	1	
	16	8000 73547	Snodo sterico	Ball joint/Join	Joint a rotule	Kugelgelenk	Articulación esférica	1	
	17	8000 73548	Anello OR	Seal ring	Bague de returnue	Dichtring	Anillo de retención	1	
	18	8000 73549	Anello elastico	Slit ring	Anneau ressort	Sprengring	Anillo elástico	1	
	19	8000 73550	Cuffia	Bool	Poussiér	Haube	Gorro	1	
	20	8000 73552	Tappo	Plug	Bouchon	Verschluss	Tapón	1	
	21	8000 73553	Anello elastico	Slit ring	Anneau ressort	Sprengring	Anillo elástico	1	
	22	8000 80705	Tappo	Plug	Bouchon	Verschluss	Tapón	1	
	23	8000 73555	Collare	Collar	Collier	Kragen	Collar	2	
	24	8000 80708	Tappo	Plug	Bouchon	Verschluss	Tapón	1	





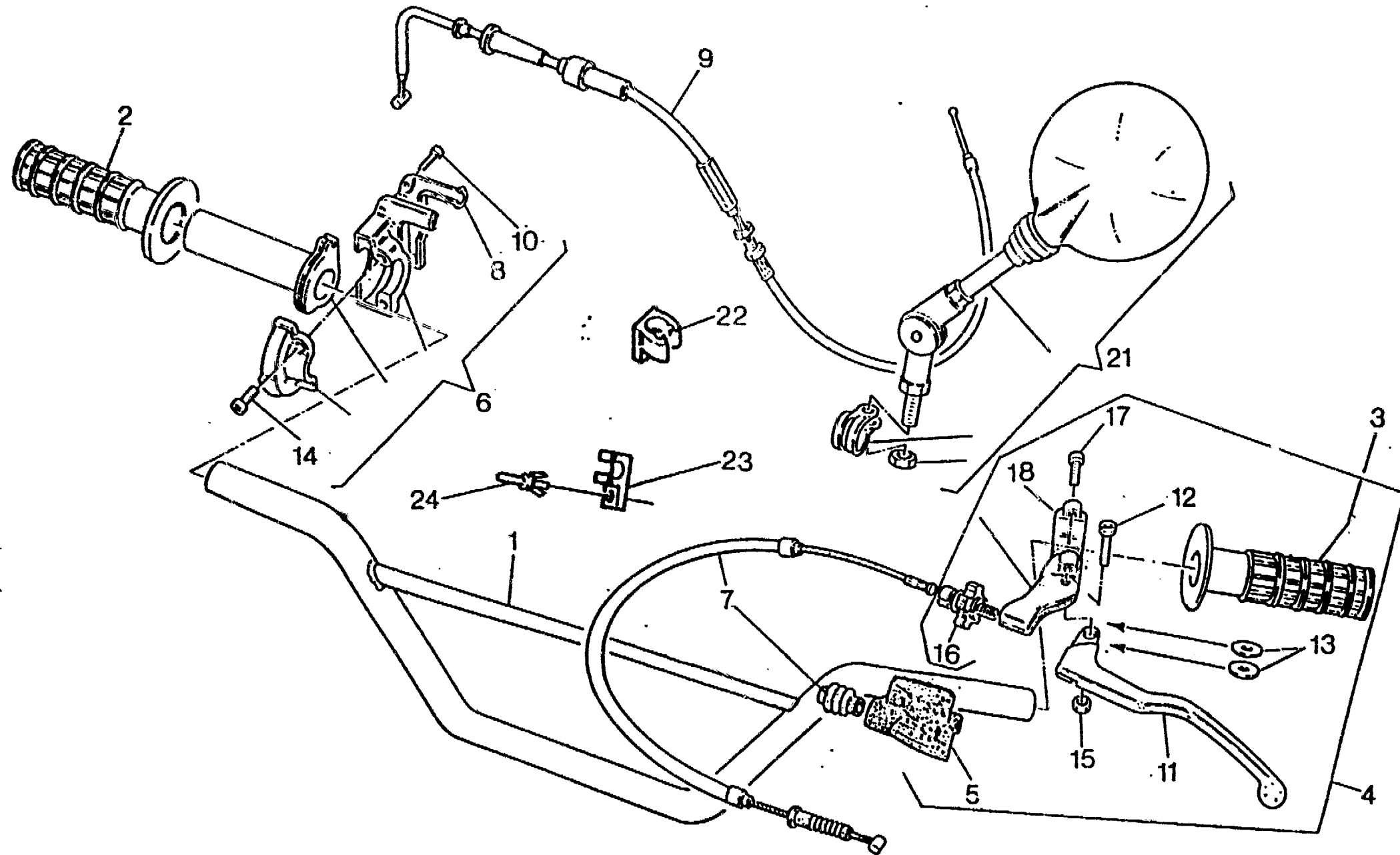
**AMMORTIZZATORE POSTERIORE- REAR SUSPENSION  
SUSPENSION ARRIERE- HINTERHAUFHANGUNG  
SUSPENSION TRASERA**

TAVOLA  
DRAWING  
TABLE  
BILD  
TABLA

**16B**

**WR  
250 - 360 / 95**

Note Notes Notas	Pos. No. Index Pos.	N. Cod. Code No. Nr. Code Code Nr N. Cod.	DENOMINAZIONE	NAME	DESIGNATION	BESHREIBUNG	DENOMINACION	Q.tà Qty Q.tà M.ge C.àd	Validità Validity Validità Gültig Validez
	25	8000 73557	Anello OR	Ring OR	Bague OR	Ring OR	Anillo OR	1	
	26	8000 73558	Anello OR	Ring OR	Bague OR	Ring OR	Anillo OR	1	
	27	80A0 69551	Protezione post. ammortizz.	Guard	Protection	Schutz	Protección	1	
	28	8000 69429	Bussola	Bushing	Douille	Buchse	Manguito	2	
	29	8000 62726	Vite	Screw	Vis	Schraube	Tornillo	2	
	30	8000 80204	Olio per ammortizzatore	Shock absorber oil	Huile pour amortisseur	Oel fuer stossdaempler	Aceite para amortiguador	1	
	31	8A00 62797	Vite	Screw	Vis	Schraube	Tornillo	1	
	32	8000 42022	Dado	Nut	Ecrou	Mutter	Tuerca	1	







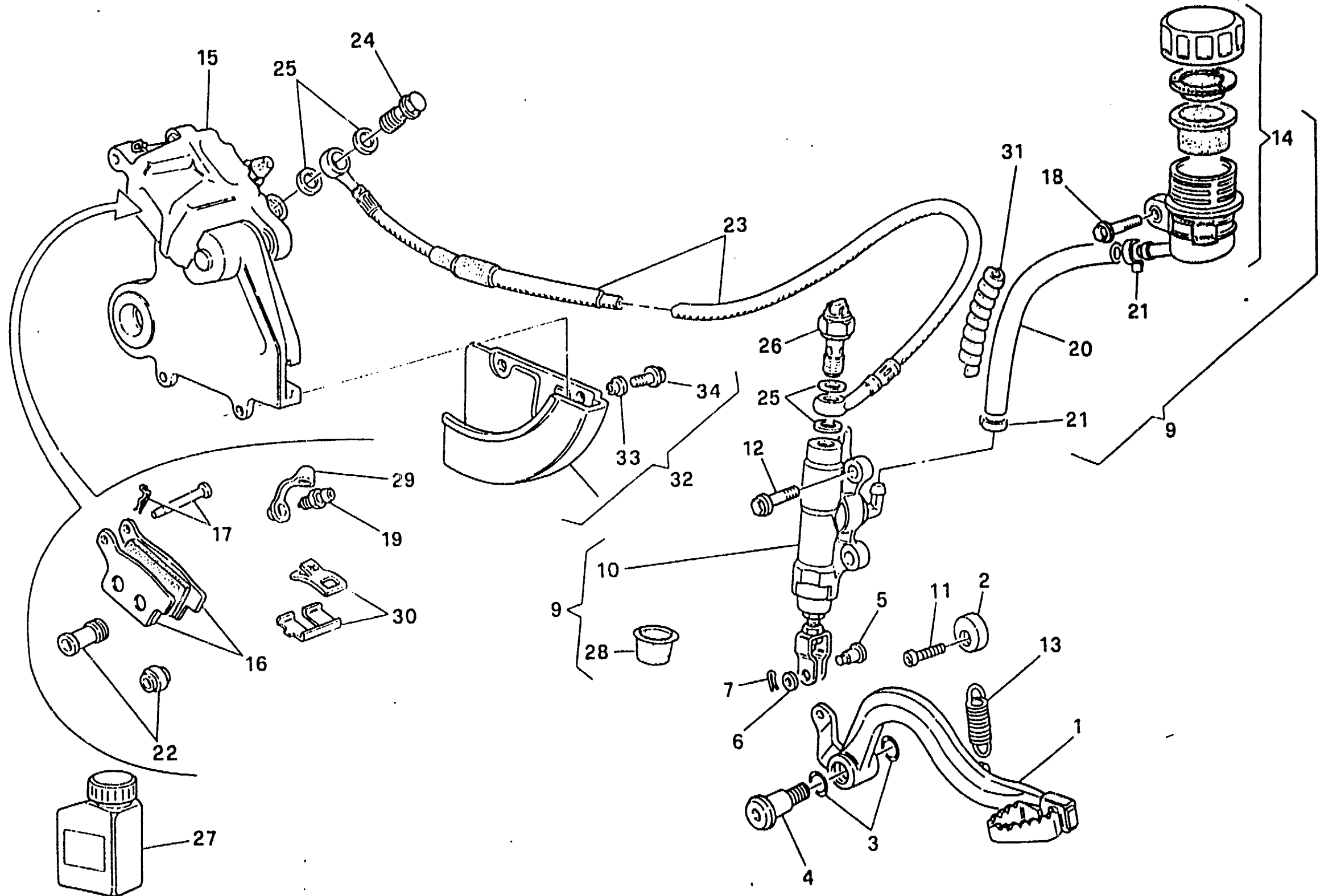
**MANUBRIO E COMANDI - HANDLEBAR AND CONTROLS  
GUIDON ET COMMANDES - LENKER UND STEUERORGANE  
MANILLAR Y MANDOS**

TAVOLA  
DRAWING  
TABLE  
BILD  
TABLA

**17**

**WR  
250 - 360 / 95**

Note Notes Notas	Poe. No. N. Index Pos.	N. Cod. Code No. Nr. Code Code Nr N. Cod.	DENOMINAZIONE	NAME	DESIGNATION	BESCHREIBUNG	DENOMINACION	Q.tà Q.ty Q.té M.ge C.ad	Validità Validity Validité Gültig Validez
	1	80A0 53018	Manubrio	Hanblebar	Guidon	Lenker	Manillar	1	
●	1	8000 54274	Manubrio (alluminio)	Hanblebar (aluminium)	Guidon (aluminium)	Lenker (aluminium)	Manillar (aluminio)	1	
	2	80A0 76688	Manopola destra	R.H. grip	Poignée G.	Griff R.	Manopla der.	1	
	3	80A0 76687	Manopola sinistra	L.H. grip	Poignée G.	Griff L.	Manopla izq.	1	
	4	8000 75330	Com. frizione completo	Clutch trasm. assy	Trasm. embrayage compl.	Führungssteuerung	Mando embrague compl.	1	
	5	8000 48917	Coprileva	Lever cover	Couvre levier	Hebeldeckel	Cubre-palanca	1	
	6	8000 75271	Comando gas completo	Throttle control compl.	Commande gaz compl.	Gasgriff kpl.	Accionamiento acelerador com.	1	
	7	8000 76284	Trasmissione comando frizione	Clutch transm.	Transm. com. embrayage	Führungssteuerung	Trans. mando embrague com.	1	
	8	8000 75310	Coperchietto	Cover	Couvercle	Deckel	Tapa	1	
	9	8000 75281	Trasmissione gas	Throttle trasm.	Trasm. comm. gaz	Führungsteuerung des Gases	Tran. mando acelerador compl.	1	
	10	8000 66774	Vite	Screw	Vis	Schraube	Tornillo	2	
	11	8000 75331	Leva comando frizione	Clutch lever	Levier embrayage	Kupplungshebel	Palanca mando embrague	1	
	12	8000 38797	Vite	Screw	Vis	Schraube	Tornillo	1	
	13	8000 77456	Rosetta	Washer	Rondelle	Scheibe	Arandela	2	
	14	60N10 7330	Vite	Screw	Vis	Schraube	Tornillo	2	
	15	8000 38799	Dado	Nut	Ecrou	Mutter	Tuerca	1	
	16	8000 49916	Gruppo registro	Adjuster set	Groupe reglage	Kupplungsreglergruppe	Grupo regul.	1	
	17	8000 62728	Vite	Screw	Vis	Schraube	Tornillo	2	
	18	8000 70698	Cavallotto	U-bolt	Cavalier	Bügelbolzen	Caballote	1	
	20	8000 21812	Fascella	Clamp	Collier	Schelle	Banda	1	
	21	8000 65437	Specchio retrovisore compl.	Driving mirror	Rétroviseur	Rückspiegel	Espejo retrovisor	2	
	22	8000 61068	Molletta guida trasmissioni	Cable guida	Guide cable	Kabelführung	Guia-cable	1	
	23	8000 46419	Molletta guida trasmissioni	Cable guida	Guide cable	Kabelführung	Guia-cable	1	
	24	8000 48966	Rivetto	Rivet	Rivet	Niet	Remache	1	
			● = A richiesta	● = Upon request	● = Sur demande	● = Auf Anfrage	● = Bajo pedido		





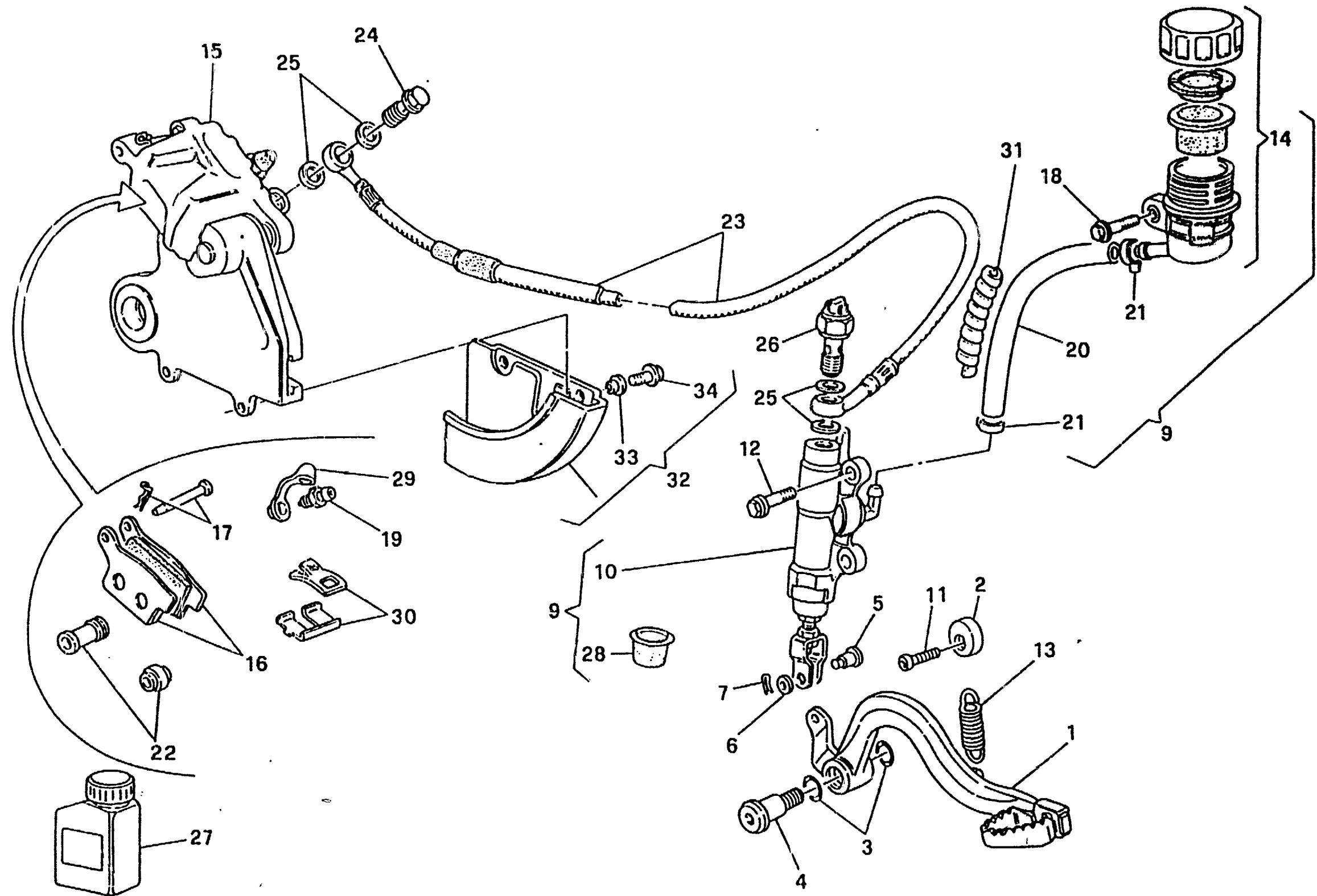
FRENO IDRAULICO POSTERIORE - REAR HYDRAULIC BRAKE  
FREIN HYDRAULIQUE ARRIERE - HINTERBREMSE  
FRENO HIDRAULICO TRASERO

TAVOLA  
DRAWING  
TABLE  
BILD  
TABLA

18

WR  
250 - 360 / 95

Note Notes Marka Notas	Pos. No. Index Pos.	N. Cod. Code No. Nr. Code Code Nr N. Cod.	DENOMINAZIONE	NAME	DESIGNATION	BESCHREIBUNG	DENOMINACION	Q.tà Qty Q.té M.ge C.ad	Valida Validy Validé Gültig Váldez
	1	8000 73343	Leva comando freno	Brake control lever	Levier comm. frein	Bremshebel	Palanca accionamiento freno	1	
	2	8000 69125	Camma	Cam	Came	Nocken	Exéntrico	1	
	3	8000 22551	Anello OR	O-Ring	Bague OR	O-Ring	Anillo OR	2	
	4	8000 55902	Vite	Screw	Vis	Schraube	Tornillo	1	
	5	8000 70696	Perno	Pin	Pivot	Bolzen	Perno	1	
	6	8000 56377	Rosetta	Washer	Rondelle	Scheibe	Arandela	1	
	7	64N1 20068	Copiglia	Split pin	Goupille	Splint	Clavija	1	
	9	8A00 76026	Pompa comando freno compl.	Brake pump aaassy	Pompe frein complet	Bremspumpe kl.	Bomba freno compl.	1	
	10	8000 76338	Pompa freno	Brake pump	Pompe frein	Bremspumpe	Bomba freno	1	
	11	8A00 55241	Vite	Screw	Vis	Schraube	Tornillo	1	
	12	8000 62726	Vite	Screw	Vis	Schraube	Tornillo	2	
	13	8000 55903	Molla	Spring	Ressort	Feder	Resorte	1	
	14	8000 61078	Serbatoio olio completo	Oil tank assy	Reservoir huile compl.	Öltank Kpl.	Depósito aceite completo	1	
	15	8000 77745	Pinza freno completa	Brake caliper assy	Pince de frein, compl.	Bremszange, Kpl.	Pinza freno compl.	1	
	16	8000 79072	Coppia pastiglie	Pads pair	Paire plaquettes	Bremsbelagpaar	Pareja pastillas	1	
●	16	8A00 79072	Coppia pastiglie sinterizzate	Pads pair sinterized	Paire plaquettes frittage	Bremsbelagpaar sistem	Pareja pastillas sinterizar	1	
	17	8000 79073	Perno	Pin	Pivot	Bolzen	Perno	1	
	18	8000 62725	Vite	Screw	Vis	Schraube	Tornillo	1	
	19	8000 60404	Spurgo	Spurgo	Drain	Entleerung	Purga	1	
	20	8000 70266	Tubazione	Pipe	Tuyau	Rohr	Tubo	1	
	21	8000 42349	Molletta	Spring	Ressort	Feder	Resorte	1	
	22	8000 79066	Cuffia	Boots	Poussiers	haube	Gorro	1	
	23	8000 77980	Tubo mandata olio	Pipe	Tuyau	Rohr	Tubo	1	
	24	8000 25988	Vite	Screw	Vis	Schraube	Tornillo	2	
	25	8000 21480	Rosetta di tenuta	Washer	Rondelle	Scheibe	Arandela	4	
	26	8000 37891	Interruttore stop posteriore	Stop switch	Interrupteur stop	Stopschalter	Interruptor stop	1	





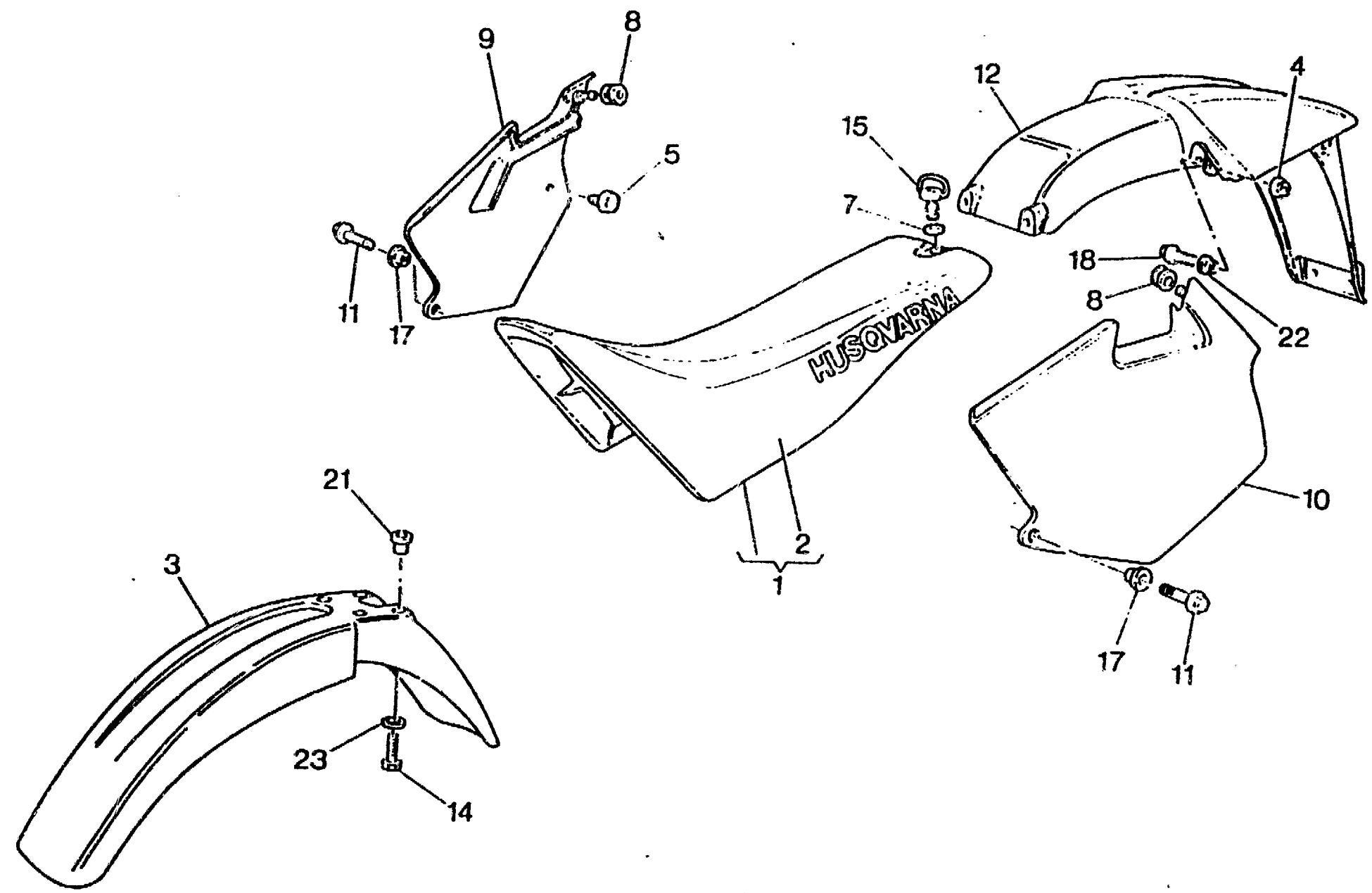
FRENO IDRAULICO POSTERIORE - REAR HYDRAULIC BRAKE  
FREIN HYDRAULIQUE ARRIERE - HINTERBREMSE  
FRENO HIDRAULICO TRASERO

TAVOLA  
DRAWING  
TABLE  
BILD  
TABLA

18

WR  
250 - 360 / 95

Note Notes Notas	Pos. No. Index Pos.	N. Cod. Code No. Nr. Code Code Nr. n. Cod.	DENOMINAZIONE	NAME	DESIGNATION	BESCHREIBUNG	DENOMINACION	Q.tà Q.ty Q.té M.ge C.éd	Validità Validity Validez Gültig Validez
●	27	8000 71445	Olio freni	Brake oil	Huile de frein	Bremsöl	Aceite freno	1	
	28	8000 79075	Cuffia	Boot	Poussier	haube	Gorro	1	
	29	8000 53259	Parapolvere	Boots	Para-poudre	Schutzhaube	Para-polvo	1	
	30	8000 79065	Molla lamierino	Spring-steel clip	Ressort	Feder	Resorte	1	
	31	8000 70638	Protezione	Guard	Protection	Schut	Protecion	1	
	32	8000 76289	Protezione disco	Guard	Protection	Schut	Protecion	1	
	33	8000 45495	Bussole	Bushing	Douille	Buchse	Manguito	1	
	34	8000 62726	Vite	Screw	Vis	Schraube	Tornillo	1	
			● = A richiesta	● = Upon request	● = Sur demande	● = Auf Anfrage	● = Bajo pedido		





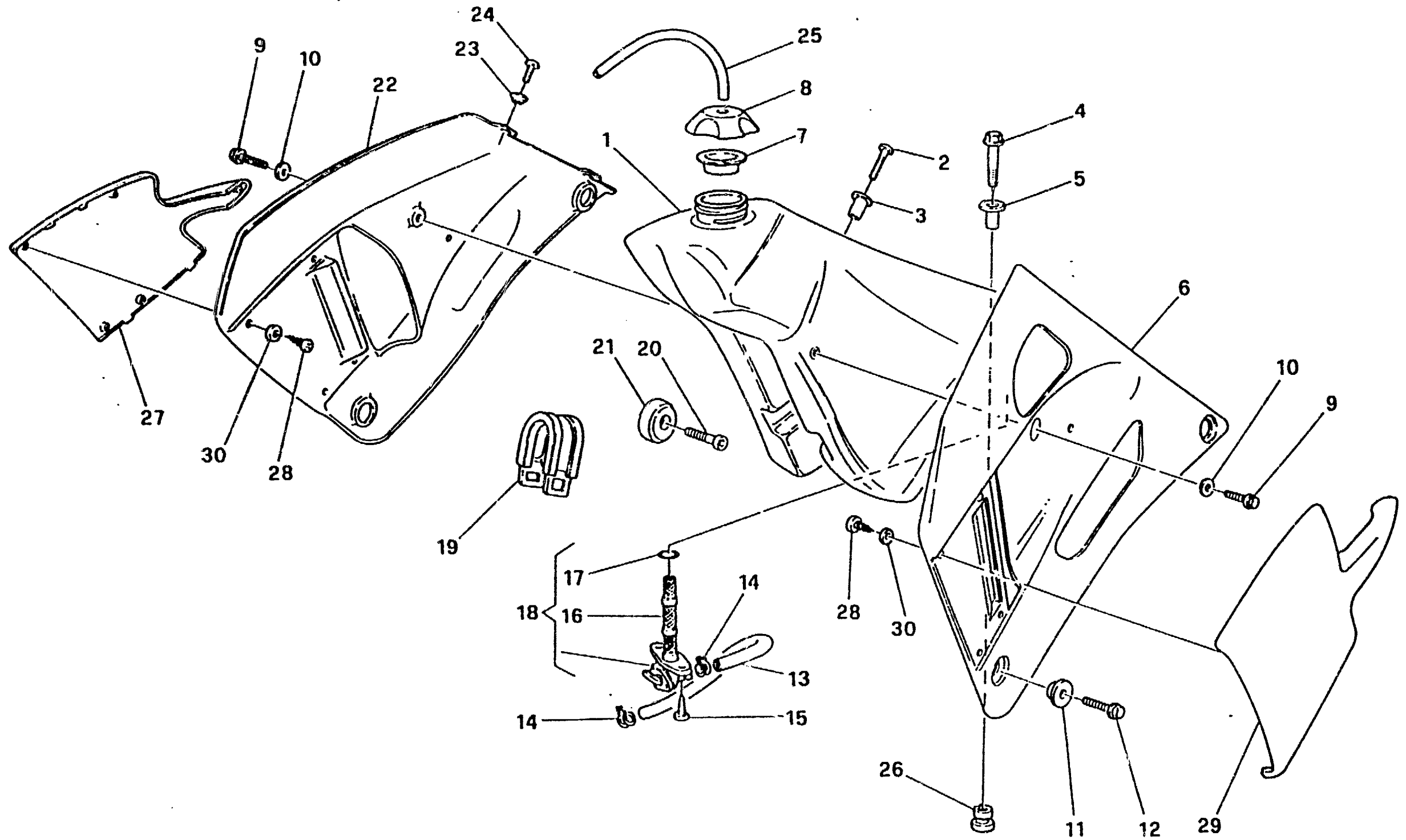
**PANNELLI LATERALI, PARAFANGHI, SELLA - SIDE PANEL, FENDERS, SEAT  
PANNEAU, GARDE-BOUES, SIEGE - STREIFEN, KOTFLUGEL, SATTEL  
PANELES, GUARDABARROS, SILLIN**

TAVOLA  
DRAWING  
TABLE  
BILD  
TABLA

**19**

**WR  
250 - 360 / 95**

Note Notes Notas	Pos. No. N. Index Pos.	N. Cod. Code No. Nr. Code Code Nr. N. Cod.	DENOMINAZIONE	NAME	DESIGNATION	BESCHREIBUNG	DENOMINACION	Q.tà Qty Q.tà M.ge C.ad	Valori Válohy Válidés Gutis Válides
	1	8A00 79642	Sella	Seat	Siège	Sattel	Sillin	1	
	2	8000 79641	Rivestimento sella	Saddle covering	Revetement selle	Sattelverkleidung	Revestimiento sillin	1	
●	2	8000 80271	Rivestimento sella "Rain"	Saddle covering "Rain"	Revetement selle "Rain"	Sattelverkleidung "Rain"	Revestimiento sillin "Rain"	1	
	3	8080 73395	Parafango anteriore	Front mudguard	Garde-boue avant	Vord. Kotfluegel	Guarda-barros delantero	1	
	4	8000 44240	Dado	Nut	Ecrou	Mutter	Tuerca	2	
	5	8000 45490	Gommino	Rubber pad	Pièce caoutchouc	Gummistück	Junta de goma	2	
	7	8000 69149	Rosetta elastica	Spring washer	Rondelle élastique	Federscheibe	Arandela elástica	4	
	8	8000 18048	Gommino	Rubber pad	Pièce caoutchouc	Gummistück	Junta de goma	2	
	9	80A0 76030	Pannello destro	R.H. panel	Panneau, D.	Streifen, R.	Panel der.	1	
	10	80A0 76029	Pannello sinistro	L.H. panel	Panneau, G.	Streifen, L.	Panel izq.	1	
	11	8000 62727	Vite	Screw	Vis	Schraube	Tornillo	1	
	12	8A80 69430	Parafango posteriore	Rear mudguard	Garde-boue arriere	Hint.Kotfluegel	Guarda-barros trasero	1	
	14	8000 62727	Vite	Screw	Vis	Schraube	Tornillo	4	
	15	8000 69148	Perno	Pin	Pivot	Bolzen	Perno	4	
	17	8000 69429	Boccola	Bushing	Douille	Buchse	Casquillo	2	
	18	8000 62729	Vite	Screw	Vis	Schraube	Tornillo	2	
	21	8000 69429	Bussola	Bushing	Douille	Buchse	Manquito	6	
	22	8000 45495	Bussola	Bushing	Douille	Buchse	Manquito	4	
	23	8000 56359	Rosetta	Washer	Rondelle	Scheibe	Arandela	4	
			● = A richiesta	● = Upon request	● = Sur demande	● = Auf Anfrage	● = Bajo pedido		







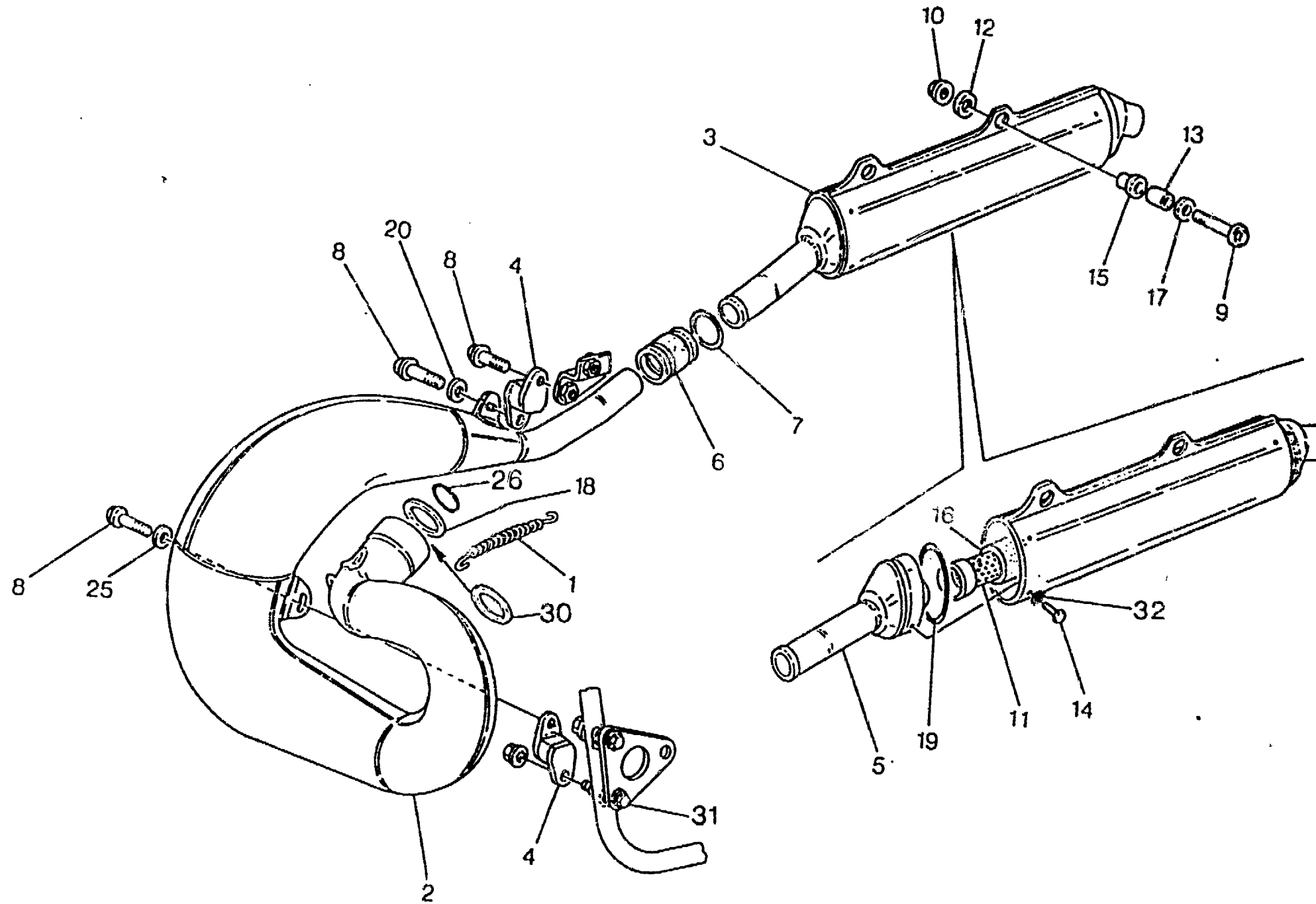
**SERBATOIO - GAS TANK**  
**RESERVOIR - KRAFTSTOFFBEHALTER**  
**DEPOSITO**

TAVOLA  
DRAWING  
TABLE  
BILD  
TABLA

**20**

**WR**  
250 - 360 / 95

Note Notes Mark Notas	Pos. No. Index Pos.	N. Cod. Code No. Nr. Code Code Nr. N. Cod.	DENOMINAZIONE	NAME	DESIGNATION	BESCHREIBUNG	DENOMINACION	O.1a O.1b M.9a C.1a	Validità Validty Validité Gültig Validez
	1	80A0 73400	Serbatoio carburante	Fuel tank	Réservoir à carburant	Tank	Depósito gasolina	1	
●	1	8000 79198	Serbatoio maggiorato	Fuel lager tank	Réservoir grande capacite	Ueberdimensioni	Depósito gasolina ampliado	1	
	2	60N10 4134	Vite	Screw	Vis	Schraube	Tornillo	1	
	3	8000 66238	Distanziale	Spacer	Entretoise	Distanzstück	Separador	1	
	4	8A00 67545	Vite	Screw	Vis	Schraube	Tornillo	1	
	5	8000 69036	Distanziale	Spacer	Entretoise	Distanzstück	Separador	1	
	6	8000 78257	Convogliatore SX	L. side panel	Flanc G.	Flanke L.	Lateral I.	1	
	7	8000 56381	Guarnizione	Gasket	Garniture	Dichtung	Junta	1	
	8	8000 75467	Tappo	Plug	Bouchon	Verschluss	Tapón	1	
	9	8000 62725	Vite	Screw	Vis	Schraube	Tornillo	2	
	10	8000 45495	Bussola	Bushing	Douille	Buchse	Manguito	2	
	11	8000 77627	Bussola	Bushing	Douille	Buchse	Manguito	2	
	12	8000 62726	Vite	Screw	Vis	Schraube	Tornillo	2	
	13	8C00 55721	Condotto benzina	Pipe	Tuyau	Rohr	Tube	1	
	14	8000 40433	Fascetta	Split ring	Anneau ressort	Sprengring	Anillo elástico	2	
	15	8000 37745	Vite	Screw	Vis	Schraube	Tornillo	2	
	16	8000 38748	Filtro benzina	Fuel filter	Filtre essence	Benzinfilter	Filtro gasolina	1	
	17	80000 1199	Anello OR	O-Ring	Bague OR	O-Ring	Anillo OR	1	
	18	8000 43592	Rubinetto completo	Cock assy	Robinet compl.	Kraftstoffahn, Kpl.	Llave de paso compl.	1	
	19	8000 69048	Tampone	Pad	Tampon	Stopfen	Tampón	1	
	20	8000 41240	Vite	Screw	Vis	Schraube	Tornillo	2	
	21	8000 40813	Tampone	Pad	Tampon	Stopfen	Tampón	1	
	22	8000 78256	Convogliatore DX	R. side panel	Flanc D.	Flanke R.	Lateral D.	1	
	23	8000 45495	Bussola	Bushing	Douille	Buchse	Manguito	4	
	24	8000 36467	Vite	Screw	Vis	Schraube	Tornillo	4	
	25	8B00 38752	Tubetto sfiato	Battery breather pipe	Event batterie	Batterieentlüfter	Tube de purga bateria	1	
	26	8000 69035	Gommino	Rubber pad	Pièce caoutchouc	Gummstück	Junta de goma	1	
	27	8000 78258	Deflettore DX	R. panel	Panneau D.	Streifen R.	Panel D.	1	
	28	8000 37283	Vite	Screw	Vis	Schraube	Tornillo	8	
	29	8000 78259	Deflettore SX	L. panel	Panneau G.	Streifen L.	Panel I.	1	
	30	62N1 15547	Rosetta	Washer	Rondelle	Scheibe	Arandela	10	
			● = A richiesta	● = Upon request	● = Sur demande	● = Auf Anfrage	● = Bajo pedido		





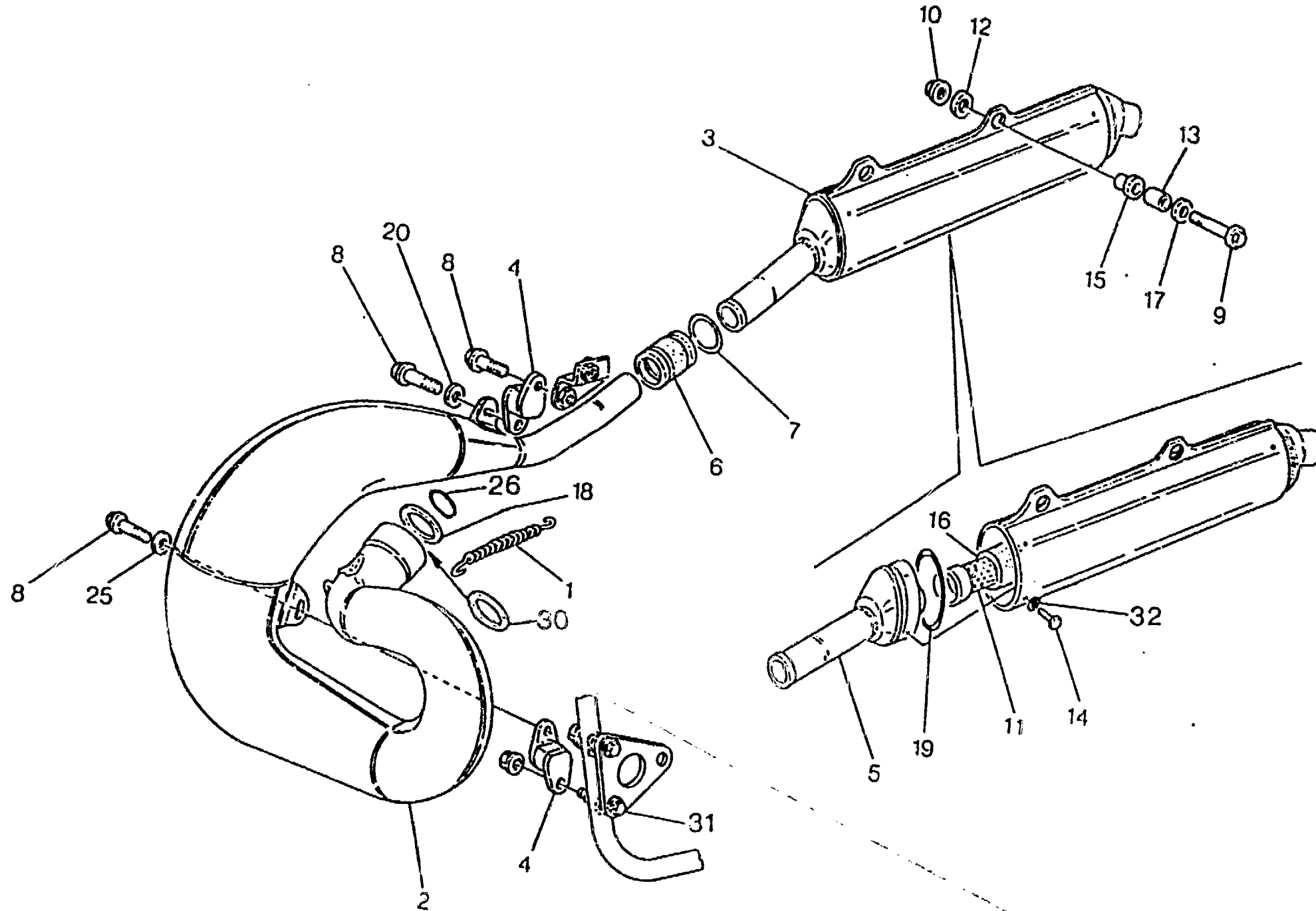
**SCARICO - EXHAUST SYSTEM**  
**TUYAU D'ÉCHAPPEMENT - AUSPUFFROHR**  
**TUBO DE ESCAPE**

TAVOLA  
 DRAWING  
 TABLE  
 BILD  
 TABLA

**21**

**WR**  
**250 - 360 / 95**

Note Notes Notas	Pos. No. Indice Pos.	N. Cod. Code No. Nr. Code Code Nr N. Cod.	DENOMINAZIONE	NAME	DESIGNATION	BESCHREIBUNG	DENOMINACION	Q.tà Qty Q.tà M.ço C.20	Validità Validity Validità Gültig Validat
	1	8000 62341	Molla	Spring	Ressort	Feder	Resorte	2	
	2	80A0 73404	Tubo di scarico (250)	Exhaust pipe (250)	Tuyau d'échapp. (250)	Auspuffrohr (250)	Tubo de escape (250)	1	
●	2	80A0 74743	Tubo scar (250) doppio guscio	Exh. pipe (250) double shell	Tuyau d'éch.(250)double coque	Auspuffr.(250)doppel.gehause	Tubo esc. (250)doble cascara	1	
	2	80A0 73411	Tubo di scarico (360)	Exhaust pipe (360)	Tuyau d'échapp. (360)	Auspuffrohr (360)	Tubo de escape (360)	1	
●	2	80A0 75158	Tubo scar.(360) doppio guscio	Exh. pipe (360) double shell	Tuyau d'éch.(360)double coque	Auspuffr.(360)doppel.gehause	Tubo esc. (360)doble cascara	1	
	3	8A00 69227	Silenziatore completo	Exhaust silencer	Silencieux d'échappement	Schalldämpfer	Silenciador de escape	1	
	4	8000 69113	Antivibrante	Silent-block	Antivibration	Schwingungsdämpfer	Anti-vibrador	2	
	5	8AA0 69228	Fondello	Bottom	Fond	Bodenscheibe	Casquillo	1	
	6	8000 69234	Gommino	Rubber pad	Pièce caoutchouc	Gummistück	Junta de goma	1	
	7	8000 66279	Molla	Spring	Ressort	Feder	Resorte	2	
	8	8000 62726	Vite	Screw	Vis	Schraube	Tornillo	2	
	9	8000 62729	Vite	Screw	Vis	Schraube	Tornillo	2	
	10	8000 44240	Dado	Nut	Ecrou	Mutter	Tuerca	2	
	11	8000 69231	Tubo forato	Pipe	Tuyau	Rohr	Tubo	1	
	12	1513414-01	Rosetta in gomma	Rubber washer	Rondella en caoutchouc	Gummischeibe	Roseta de goma	2	
	13	8000 69235	Distanziale	Spacer	Entretoise	Distanzstück	Separador	2	
	14	60N40 1050	Vite	Screw	Vis	Schraube	Tornillo	4	
	15	1514107-02	Distanziale	Spacer	Entretoise	Distanzstück	Separador	2	
	16	8000 69232	Isolante (lana di roccia)	Insulation	Isolant	Isolierstoff	Aislante	1	
	17	1513743-01	Rosetta piana	Washer	Rondelle	Scheibe	Arandela	2	
	18	8000 71644	Riduzione (250)	Reducer (250)	Reducteur (250)	Reduziereinsatz (250)	Reducción (250)	1	
	18	8A00 75329	Riduzione (360)	Reducer (360)	Reducteur (360)	Reduziereinsatz (360)	Reducción (360)	1	
	19	8A00 63842	Anello	Ring	Bague	Ring	Anillo	1	
	20	8000 56359	Rosetta piana	Washer	Rondelle	Scheibe	Arandela	1	
	25	8000 45499	Rosetta	Washer	Rondella	Scheibe	Roseta	1	
	25	8000 31970	Anello OR (250)	O-Ring (250)	Bague OR (250)	O-Ring (250)	Anillo OR (250)	1	





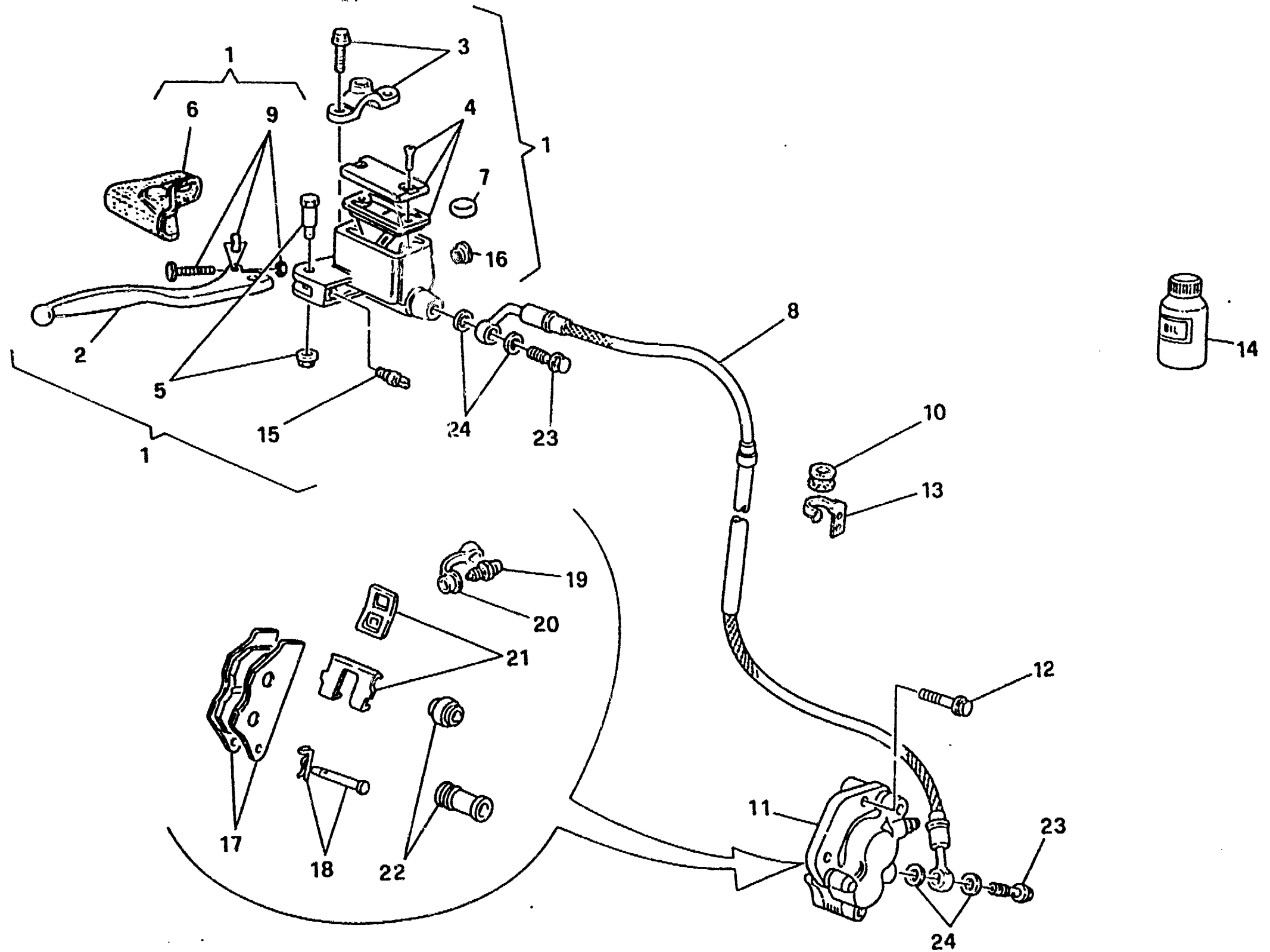
SCARICO - EXHAUST SYSTEM  
TUYAU D'ECHAPPEMENT - AUSPUFFROHR  
TUBO DE ESCAPE

TAVOLA  
DRAWING  
TABLE  
BILD  
TABLA

21

WR  
250 - 360 / 95

Note Notes Notas	Pos. No. Index Pos.	N. Cod. Code No. Nr. Code Code Nr N. Cod.	DENOMINAZIONE	NAME	DESIGNATION	BESHREIBUNG	DENOMINACION	Q.tà Q.ty Q.ty M.ge C.ad	Validità Validity Valid Gültig Validez
	26	8A00 31970	Anello OR (360)	O-Ring (360)	Bague OR (360)	O-Ring (360)	Anillo OR (360)	1	
	30	8000 73541	Rondella (250)	Washer (250)	Rondella (250)	Scheibe (250)	Roseta (250)	1	
	30	8A00 73541	Rondella (360)	Washer (360)	Rondella (360)	Scheibe (360)	Roseta (250)	1	
	31	8000 62725	Vite	Screw	Vis	Schraube	Tornillo	1	
	32	62N4 15503	Rosetta	Washer	Rondella	Scheibe	Roseta	1	
			● = A richiesta	● = Upon request	● = Sur demande	● = Auf Anfrage	● = Bajo pedido		





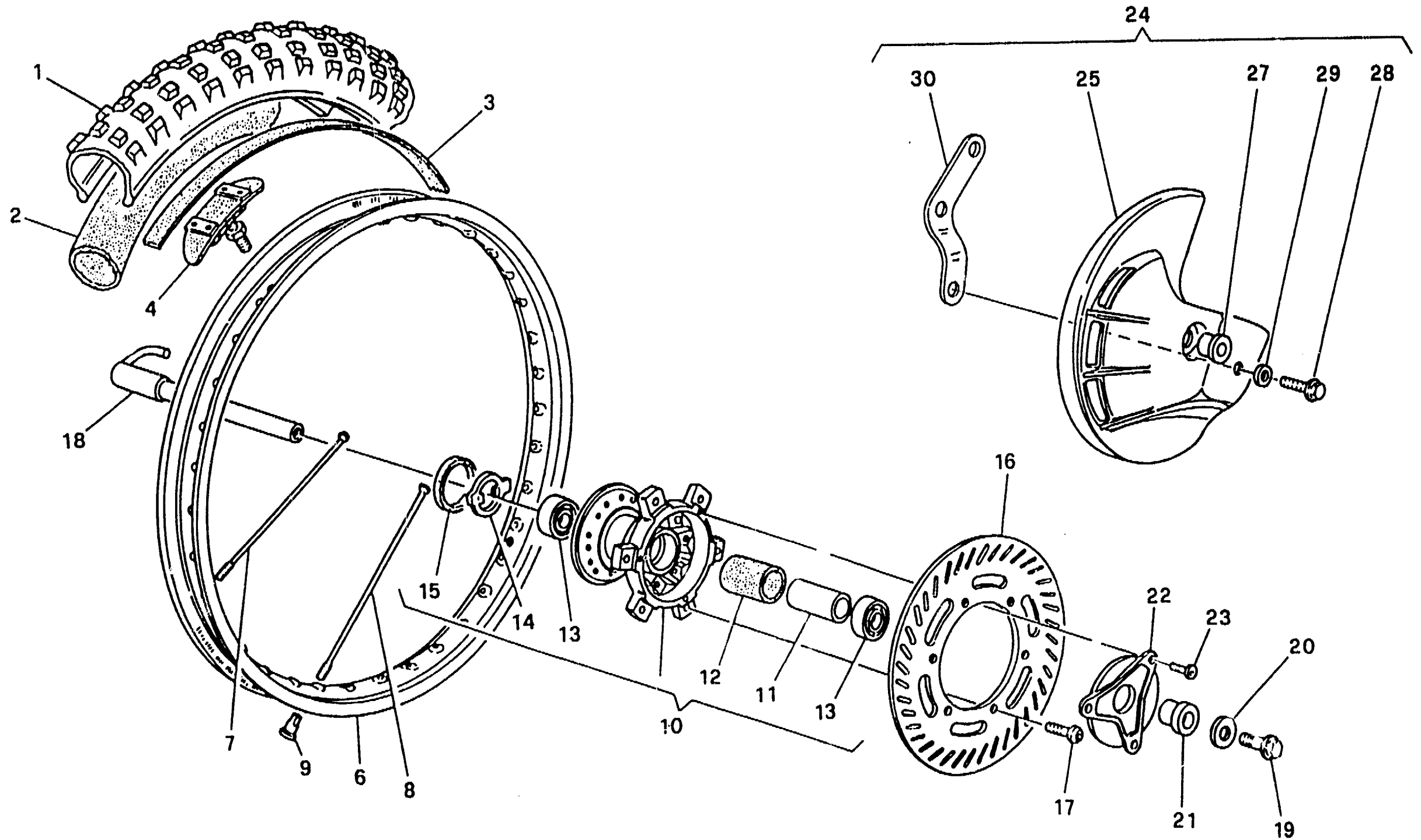
**FRENO IDRAULICO ANTERIORE - FRONT HYDRAULIC BRAKE**  
**FREIN HYDRAULIQUE AVANT - VORTERBREMSE**  
**FRENO HIDRAULICO DELANTERA**

TAVOLA  
DRAWING  
TABLE  
BILD  
TABLA

**22**

**WR**  
**250 - 360 / 95**

Note Notes Notas	Pos. No. Index Pos.	N. Cod. Code No. Nr. Code Code Nr N. Cod.	DENOMINAZIONE	NAME	DESIGNATION	BESHREIBUNG	DENOMINACION	Q.tà Q.ty Q.té M.ge C.ad	Validità Vakdity Vakdté Gultig Valdez
	1	8000 77740	Pompa comando freno ant.	Brake pump	Pompe frein	Bremspumpe	Bomba freno	1	
	2	8000 79096	Leva	Lever	Levier	Hebel	Palanca	1	
	3	8000 79097	Cavallotto	U-bolt	Cavalier	Bügelbolzen	Caballete	1	
	4	8000 79069	Kit tappo	Plug kit	Bouchon kit	Verschluss Gruppe	Kit tapón	1	
	5	8000 79070	Perno	Pin	Pivot	Bolzen	Perno	1	
	6	8000 79098	Cappuccio	Cap	Capuchon	Kappe	Capuchon	4	
	7	8000 79099	Antiemulsione	Antiemulsion	Antiemulsion	Eulsionwidriger	Antiemulsion	1	
	8	8000 77741	Tubo mandata olio	Pipe	Tuyau	Rohr	Tubo	1	
	9	8000 79100	Regolazione	Regulator	Registre	Regler	Regulizador	1	
	10	8000 71806	Occhiello passatubo	Fairlead	Passe-cable	Kabelführung	Prensa-cable	1	
	11	8A00 76031	Pinza freno	Brake caliper	Etrier frein	Bremssattel	Pinza	1	
	12	8000 62733	Vite	Screw	Vis	Schraube	Tornillo	2	
	13	8000 71807	Piastrina di ritegno	Plate	Plaque	Platte	Placa	1	
●	14	8000 71445	Olio freni	Brake oil	Huile frein	Bremsöl	Aceite freni	1	
	15	8000 79071	Interruttore stop	Stop switch	Interrupteur stop	Stopschalter	Interruptor stop	1	
	16	8000 49654	Oblo	Inspection plug	Capuchon de inspection	Stopfen	Portilla	1	
	17	8A00 74181	Coppia pastiglie	Pads pair	Paire plaquettes	Bremsbelagpaar	Pareja pastillas	1	
	18	8000 72266	Perno	Pin	Pivot	Bolzen	Perno	1	
	19	8000 39727	Spurgo	Spurgo	Drain	Entleerung	Purga	1	
	20	8000 53259	Parapolvere	Boots	Para-poudre	Schutzhaube	Para-polvo	1	
	21	8000 79065	Molla-lamierino	Spring-steel clip	Ressort	Feder	Rresorte	1	
	22	8000 79066	Cuffie	Boots	Poussiers	haube	Gorro	1	
	23	8000 25988	Vite	Screw	Vis	Schraube	Tornillo	2	
	24	8000 21480	Rosetta	Washer	Rondell'e	Scheibe	Arandela	4	
			● = A richiesta	● = Upon request	● = Sur demande	● = Auf Anfrage	● = Bajo pedido		







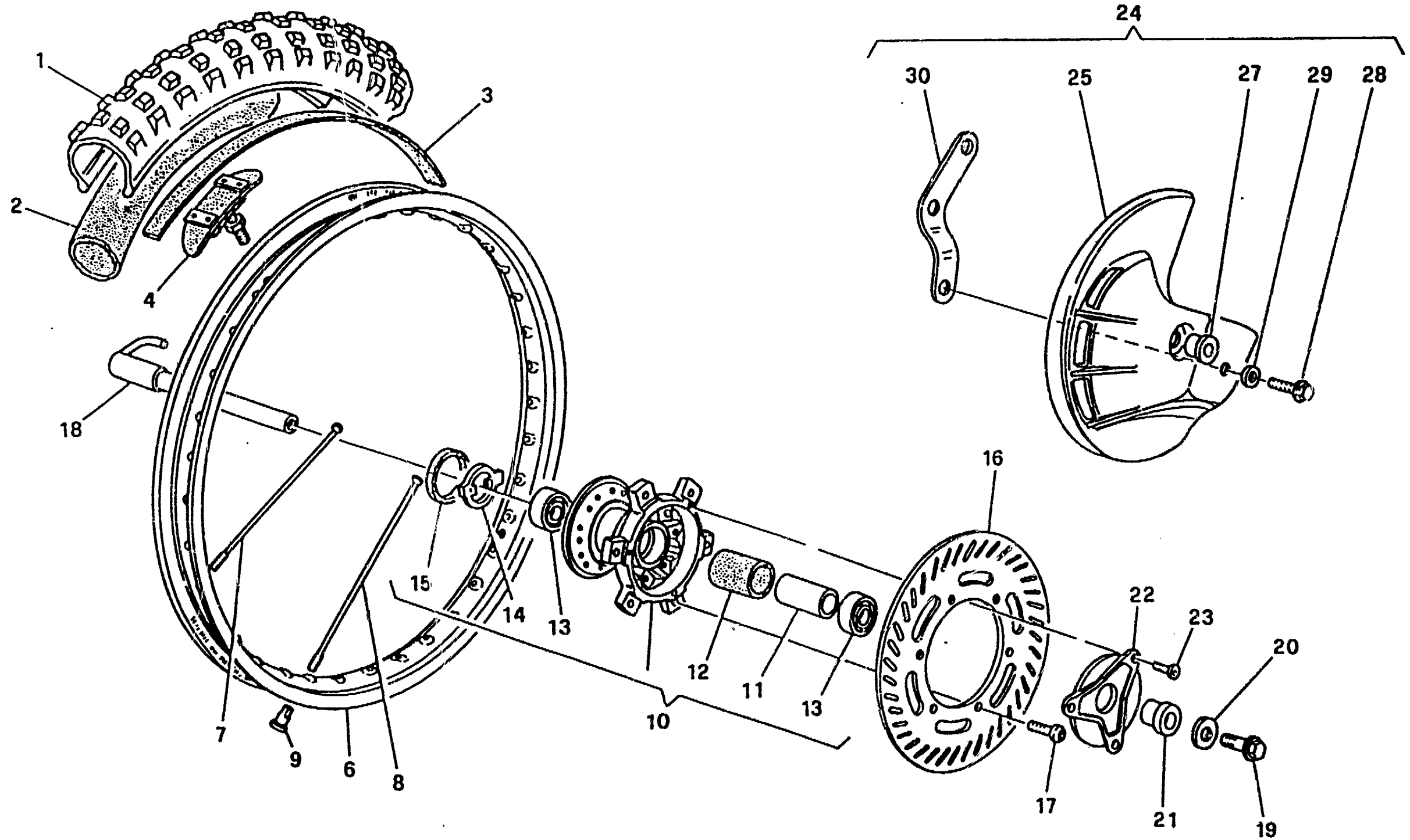
**RUOTA ANTERIORE - FRONT WHEEL**  
**ROUE AVANT - VORTERRAD**  
**RUEDA DELANTERA**

TAVOLA  
DRAWING  
TABLE  
BILD  
TABLA

**22A**

**WR**  
**250 - 360 / 95**

Note Notes Mark Notas	Pos. No. N. Index Pos.	N. Cod. Code No. Nr. Code Code Nr N. Cod.	DENOMINAZIONE	NAME	DESIGNATION	BESHREIBUNG	DENOMINACION	Q.tà Q.ty Q.té M.ge C.ad	Validità Validity Valdité Gültig Validez
○	1	8A00 67422	Pneumatico 90/90 - 21"	Tyre	Pneu	Reifen	Neumático	1	
○	1	8C00 67422	Pneumatico 90/90 - 21"	Tyre	Pneu	Reifen	Neumático	1	
○	2	8A00 18648	Camera d'aria	Air tube	Chambre à air	Luftschlauch	Cámara de aire con válvula	1	
	3	8000 13346	Fascia copriraggi	Rim strip	Bande	Band	Banda	1	
	4	8000 49036	Staffa fermacopertone	Bracket	Etrier	Buegel	Brida	1	
	6	8000 53504	Cerchio	Rim	Jante	Felge	Llanta	1	
	7	8000 76298	Raggio destro	Spoke R.	Bras D.	Speiche R.	Radio der.	18	
	8	8000 76297	Raggio sinistro	Spoke L.	Bras G.	Speiche L.	Radio izq.	18	
	9	69N4 29004	Nipple	Nipple	Nipple	Nippel	Nipple	36	
	10	8000 77744	Mozzo completo	Hub assy	Moyeau compl.	Radnabe, Kpl.	Cubo compl.	1	
	11	8A00 74718	Distanziale	Spacer	Entretoise	Distanzstück	Separador	1	
	12	1516215-01	Portadistanziale	Spacer holder	Porte-entretoise	Abstandstückhalter	Porta-distancial	1	
	13	8000 39651	Cuscinetto a sfere	Ball bearing	Roulement à billes	Kugellager	Cojinete de bolas	2	
	14	8000 77884	Anello trascinatore	Ring	Bague	Ring	Anillo	1	
	15	8000 51957	Anello di tenuta	Seal ring	Bague d'étanchéité	Dichtungsring	Anillo de retención	1	
	16	8000 73226	Disco freno	Brake disc	Disque frein	Bremsscheibe	Disco freno	1	
	17	8A00 55241	Vite	Screw	Vis	Schraube	Tornillo	6	
	18	8000 77699	Perno ruota	Pin	Pivot	Bolzen	Perno ruota	1	
	19	8000 48773	Vite	Screw	Vis	Schraube	Tornillo	1	
	20	8000 48772	Rosetta piana	Washer	Rondelle	Scheibe	Arandela	1	
	21	8000 75043	Distanziale	Spacer	Entretoise	Distanzstück	Separador	1	
	22	8B00 65572	Coperchio parapolvere	Dust cover	Pare poussière	Staubdeckel	Tapa retención polvo	1	
	23	8A00 62129	Vite	Screw	Vis	Schraube	Tornillo	3	
●	24	8000 80128	Kit montaggio protezione disco	Guard disc kit	Gr. de mont. protection disque	Schutz Bremsscheibe Gruppe	Kit protección disco freno	1	
●	25	8000 70532	Protezione disco	Guard disc	Protection disque	Schutz Bremsscheibe	Protección disco freno	1	
●	27	8000 71079	Distanziale	Spacer	Entretoise	Distanzstück	Separador	1	





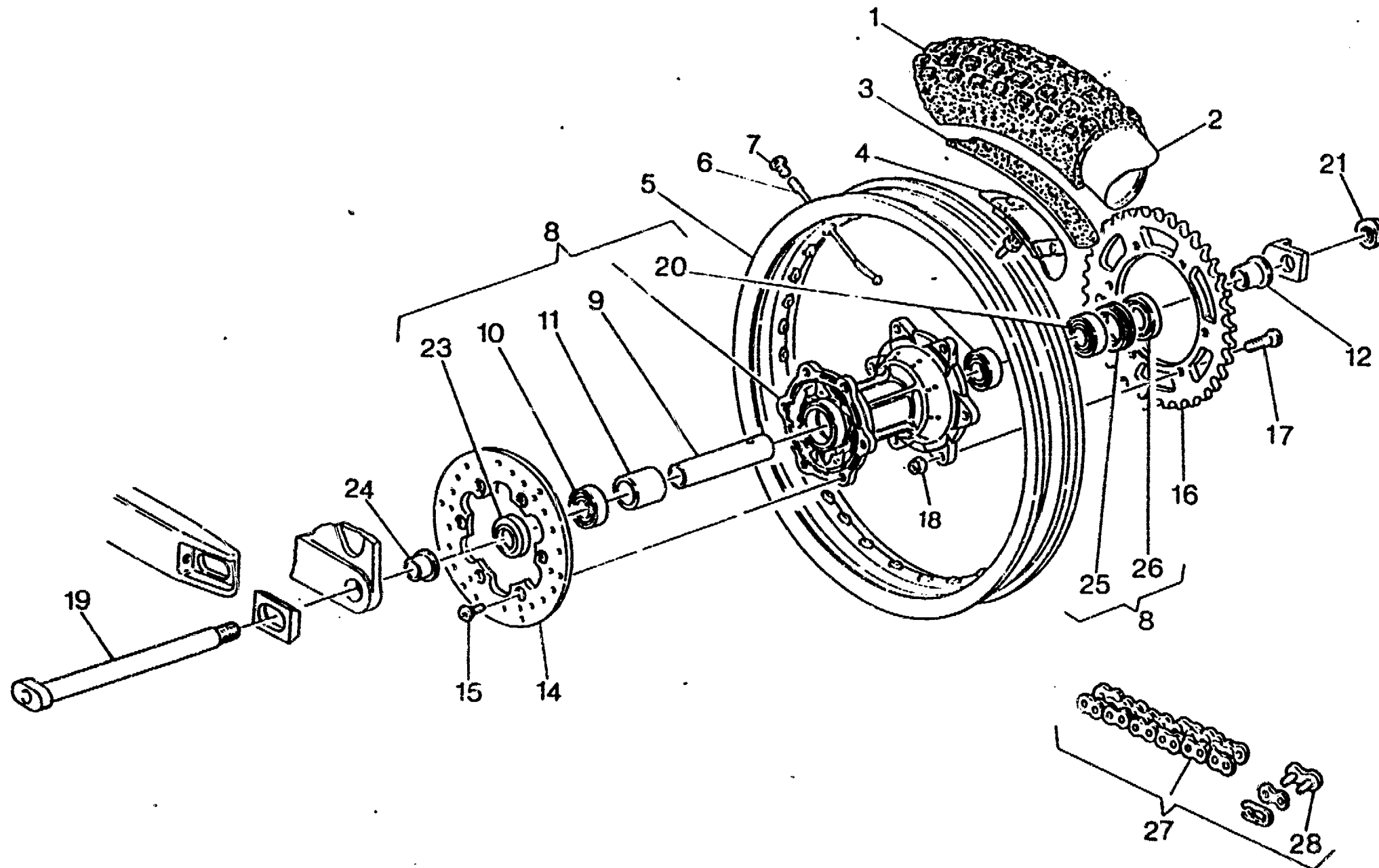
**RUOTA ANTERIORE - FRONT WHEEL**  
**ROUE AVANT - VORTERRAD**  
**RUEDA DELANTERA**

TAVOLA  
DRAWING  
TABLE  
BILD  
TABLA

**22A**

**WR**  
**250 - 360 / 95**

Note Notes Notas	Pos. No. N. Pos.	N. Cod. Code/No. Nr. Code Cod. Nr. N. Cod.	DENOMINAZIONE	NAME	DES'GNATION	BESHREIBUNG	DENOMINACION	Q.ty Qty M.ge C.td	Valida Validity Valable Gultig Valider
●	28	8000 62726	Vite	Screw	Vis	Schraube	Tornillo	1	
●	29	8000 56359	Rosetta piana	Washer	Rondelle	Scheibe	Arandela	1	
●	30	8000 80203	Piastrina ● = A richiesta ○ = Non fornito	Plate ● = Upon request ○ = Not supplied	Plaque ● = Sur demande ○ = Ne pas fournit	Platte ● = Auf Anfrage ○ = Nicht versorgt	Placa I = Bajo pedido ○ = No se provee	1	





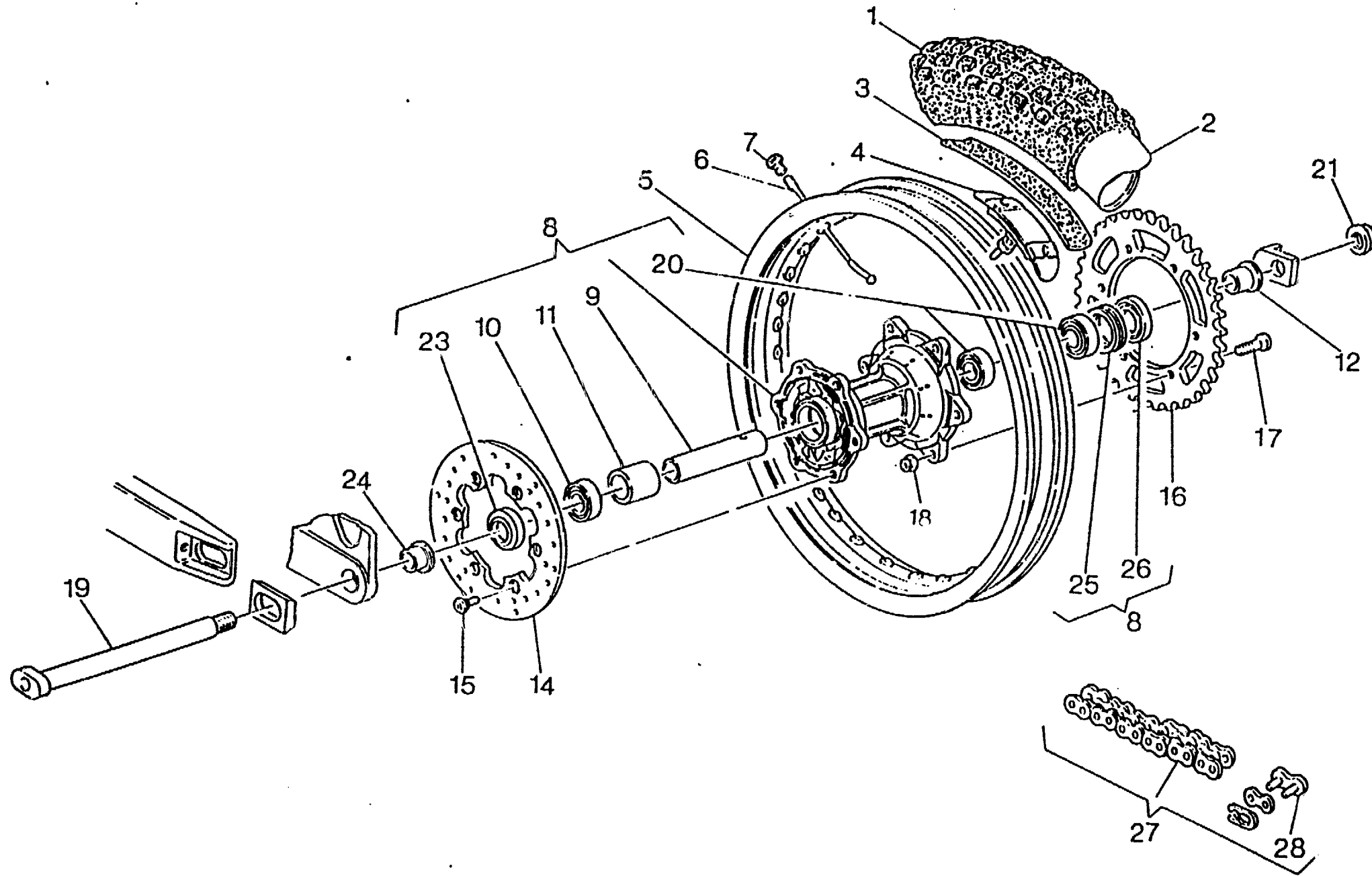
**RUOTA POSTERIORE - REAR WHEEL**  
**ROUE ARRIERE - HINTERRAD**  
**RUEDA TRASERA**

TAVOLA  
DRAWING  
TABLE  
BILD  
TABLA



**WR**  
**250 - 360 / 95**

Note Notes Notas	Pos. No. Index Pos.	N. Cod. Code No. Nr. Code Code Nr N. Cod.	DENOMINAZIONE	NAME	DESIGNATION	BESCHREIBUNG	DENOMINACION	Q.tà Qty Q.tà M.ge C.ad	Validità Validity Validés Gültig Validez
○	1	8C00 61348	Pneumatico 140/80-18"	Tyre	Pneu	Reifen	Neumático	1	
○	1	8A00 61348	Pneumatico 140/80-18"	Tyre	Pneu	Reifen	Neumático	1	
○	2	8B00 33607	Camera d'aria	Air tube	Chambre à air	Luftschlauch	Cámara de aire con válvula	1	
	3	80000 1688	Fascia copriraggi	Rim strip	Bande	Band	Banda	1	
	4	8000 54073	Staffa pneumatico	Bracket	Etrier	Buegel	Brida	1	
	5	8000 55860	Cerchio	Rim	Jante	Felge	Llanta	1	
	6	8000 76365	Raggio	Spoke	Bras	Speiche	Radio	36	
	7	69N4 29005	Nipplo	Nipple	Nipple	Nippel	Nipple	36	
	8	8000 69165	Mozzo completo	Hub assy	Moyeau compl.	Radnabe, Kpl.	Cubo compl.	1	
	9	8A00 64983	Distanziale	Spacer	Entretoise	Distanzstück	Separador	1	
	10	8000 55876	Cuscinetto	Bearing	Roulement	Kugellager	Cojinete	1	
	11	8000 61064	Porta distanziale	Spacer	Entretoise	Distanzstück	Separador	1	
	12	8000 64985	Distanziale	Spacer	Entretoise	Distanzstück	Separador	1	
	14	8A00 55858	Disco freno	Brake disc	Disque frein	Bremsscheibe	Disco freno	1	
	15	8000 55878	Vite	Screw	Vis	Schraube	Tornillo	6	
	16	8000 60062	Corona Z = 48 (di serie)	Ring gear (supplied)	Couronne (de série)	Kranz (standard)	Corona (de serie)	1	
●	16	8000 60061	Corona Z = 47	Ring gear	Couronne	Kranz	Corona	1	
●	16	8000 60063	Corona Z = 49	Ring gear	Couronne	Kranz	Corona	1	
●	16	8000 60064	Corona Z = 50	Ring gear	Couronne	Kranz	Corona	1	
●	16	8000 60065	Corona Z = 51	Ring gear	Couronne	Kranz	Corona	1	
	17	8000 40796	Vite	Screw	Vis	Schraube	Tornillo	6	
	18	8000 43928	Dado	Nut	Ecrou	Mutter	Tuerca	6	
☆	19	8000 72621	Perno	Pin	Pivot	Bolzen	Perno	1	
☆	19	8800 72621	Perno	Pin	Pivot	Bolzen	Perno	1	
	20	8000 39651	Cuscinetto	Bearing	Roulement	Kugellager	Cojinete	2	
	21	8000 64301	Dado	Nut	Ecrou	Mutter	Tuerca	1	





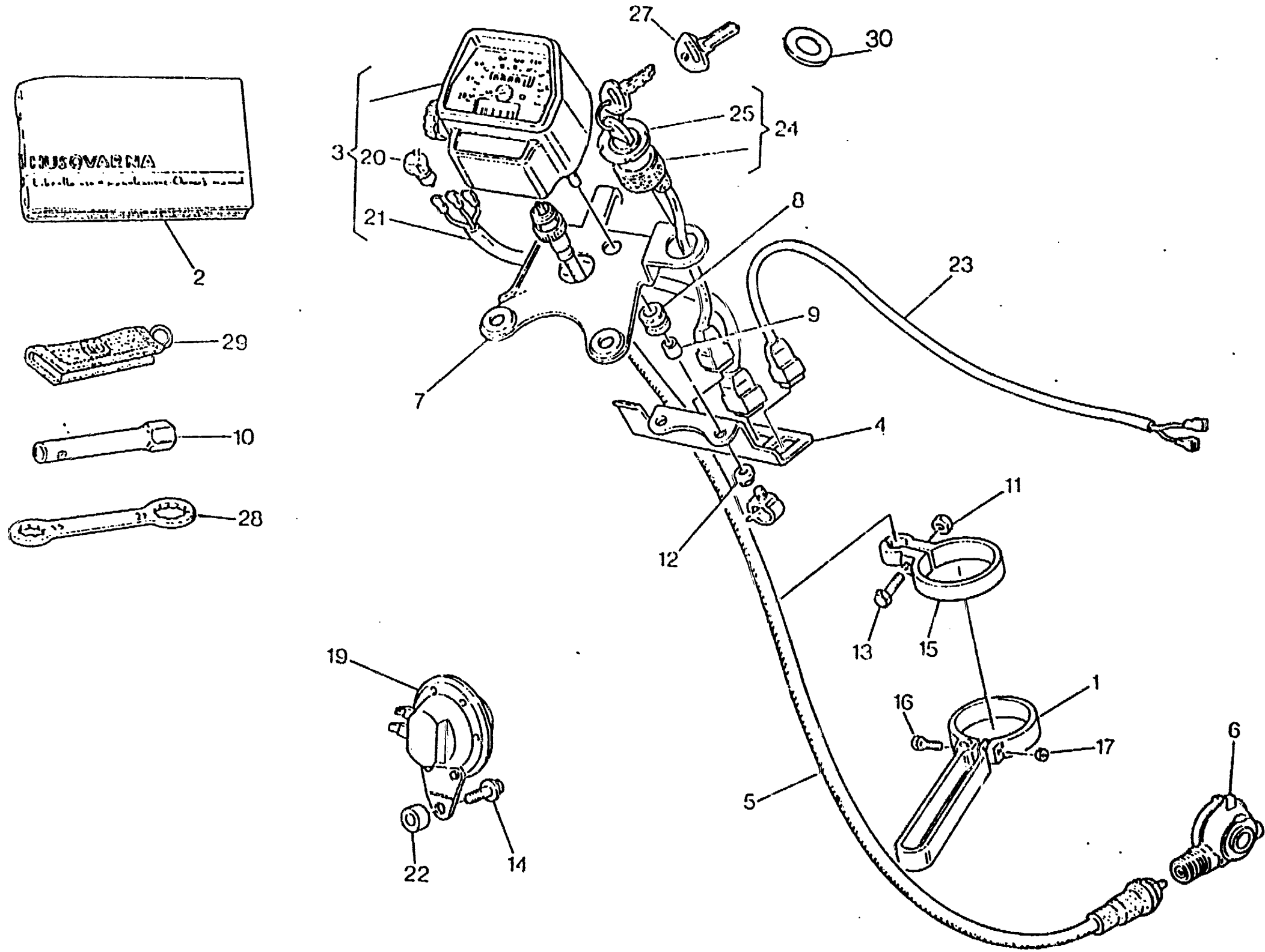
**RUOTA POSTERIORE - REAR WHEEL  
ROUE ARRIERE - HINTERRAD  
RUEDA TRASERA**

**TAVOLA  
DRAWING  
TABLE  
BILD  
TABLA**

**23**

**WR  
250 - 360 / 95**

Note Notes Notas	Pos. No. Index	N. Cod. Code No. Nr. Code Code Nr N. Cod.	DENOMINAZIONE	NAME	DESIGNATION	BESHREIBUNG	DENOMINACION	Q.tà Q.ty Q.té M.ge C.ad	Validità Validity Valdité Gültig Validez
	23	8000 69163	Anello di tenuta	Seal ring	Bague d'étanchéité	Dichtungsring	Anillo de retención	1	
	24	8000 69164	Distanziale	Spacer	Entretoise	Distanzstück	Separador	1	
	25	8000 64863	Ghiera	Ring nut	Embout	Nutmutter	Viola	1	
	26	8000 36357	Anello di tenuta	Seal ring	Bague d'étanchéité	Dichtungsring	Anillo de retención	1	
☆	27	8000 65442	Catena	Chain	Chaîne	Kette	Cadena	1	
☆	27	8A00 79783	Catena DID	Chain DID	Chaîne DID	Kette DID	Cadena DID	1	
☆	28	8000 65464	Giunto	Coupling	Joint	Kupplung	Junta	1	
☆	28	8000 79789	Giunto DID	Coupling DID	Joint DID	Kupplung DID	Junta DID	1	
			☆ = In alternativa ● = A richiesta ○ = Non fornito	☆ = In alternative ● = Upon request ○ = Not supplied	☆ = En alternative ● = Sur demande ○ = Ne pas fornit	☆ = Wahlweise ● = Auf Anfrage ○ = Nicht versorgt	☆ = En alternativa ● = Bajo pedido ○ = No se provee		







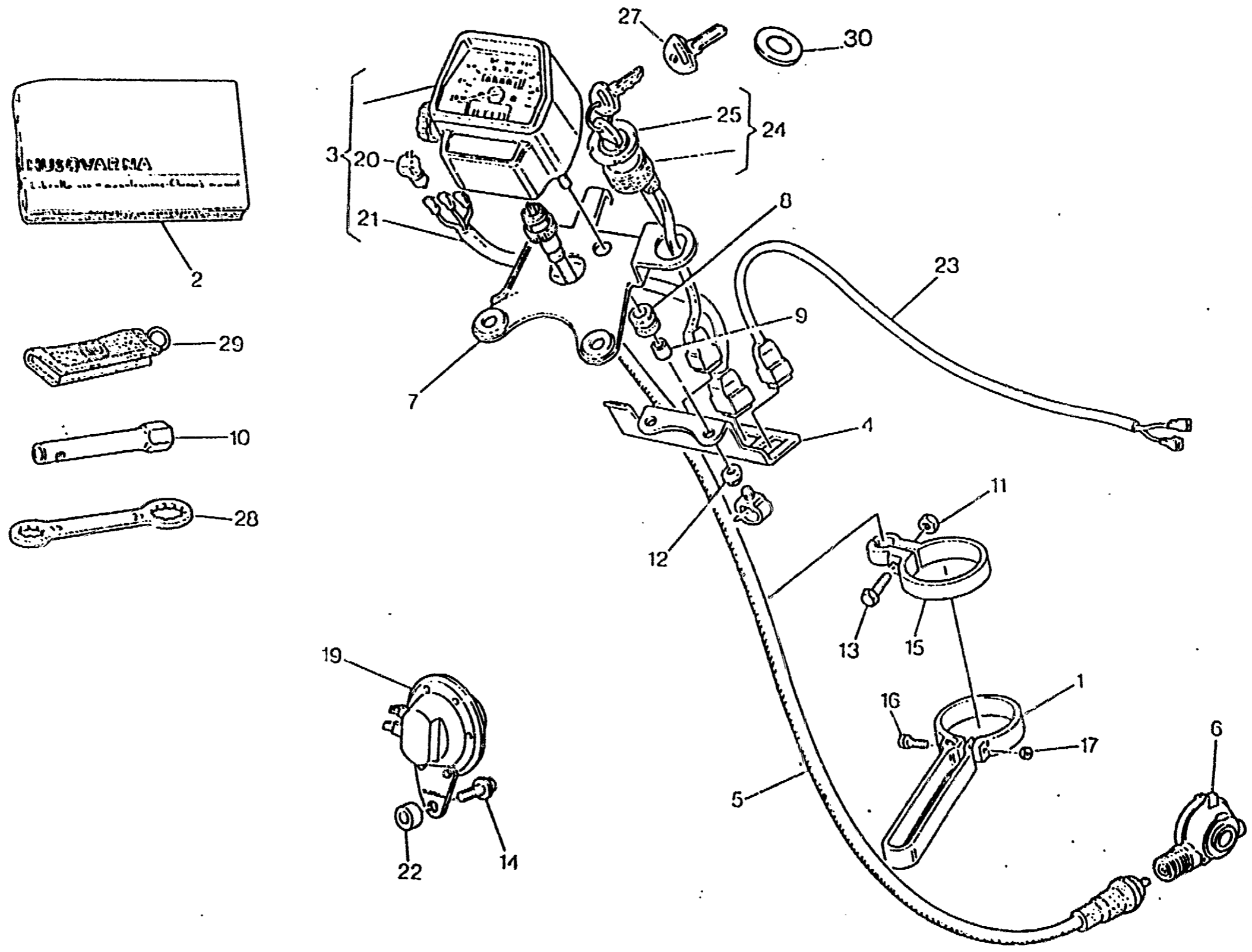
CONTACHILOMETRI, LIBRETTO USO E MANUTEN. AVV. ACUSTICO - SPEEDOMETER, OWNER'S MANUAL, HORN  
COMPTE-KILOM., EMPLOI D'ENTR., SIGNAL ACOUS. - TACHOMETER, BETRIEBSANLEITUNG, BREMSSCHEIBE-  
SCHUTZ, HUPE - CUENTA-KILOMETROS, FOLLETO DE INSTRUCC., AVISADOR ACUSTICO

TAVOLA  
DRAWING  
TABLE  
BILD  
TABLA

24

WR  
25U - 360 / 95

Notes Notes Notes Notas	Pos. No. Index Pos.	N. Cod. Code No. Nr. Code Code Nr N. Cod.	DENOMINAZIONE	NAME	DESIGNATION	BESCHREIBUNG	DENOMINACION	Q.tà Q.ty Q.té M.ge C.éd	Valità Vality Valité Gutig Validez
	1	8AA0 65340	Guidatrasmissioni	Cable	Cable	Kabel	Cable	1	
	2	8000 75255	Libretto uso e manutenzione	Owner's manual	Emploi d'entretien	Betriebsanleitung	Manual de uso y mantenimiento	1	
	3	8000 67209	Ass. contachilometri	Speedometer assy	Compteur-km. compl.	Tachometer kpl.	Cuenta-kilómetros compl.	1	
	4	8000 69428	Piastra	Plate	Plaque	Platte	Placa	1	
	5	8000 71759	Trasmissione contachilometri	Speedometer cable	Câble compteur - km	Tachokabel	Cable cuenta-kilómetros	1	
	6	8000 77827	Rinvio contachilometri	Odometer transm.	Renvoi compte-km.	Vorgelege Kilometerzähler	Reenvío cuenta-kilómetros	1	
	7	8000 69978	Piastra	Plate	Plaque	Platte	Placa	1	
	8	8000 62651	Antivibrante	Silent-block	Antivibration	Schwingungsdämpfer	Anti-vibrador	2	
	9	8000 25053	Distanziale	Spacer	Entretoise	Distanzstück	Separador	2	
	10	8000 70836	Chiave candela	Spark plug wrench	Clé bougie	Zündkerzeschlüssel	Llave bujía	1	
	11	8000 56443	Dado	Nut	Ecrou	Mutter	Tuerca	1	
	12	8000 61813	Dado	Nut	Ecrou	Mutter	Tuerca	2	
	13	8800 66525	Vite	Screw	Vis	Schraube	Tornillo	1	
	14	8000 62726	Vite	Screw	Vis	Schraube	Tornillo	1	
	15	80A0 70581	Fascetta	Clamp	Collier	Schelle	Banda	1	
	16	8800 66525	Vite	Screw	Vis	Schraube	Tornillo	1	
	17	61N1 15192	Dado	Nut	Ecrou	Mutter	Tuerca	1	
	19	8000 70278	Avvisatore acustico	Horn	Signal acoustique	Hupe	Avisador acústico	1	
	20	8000 20602	Lampadina	Lamp	Lampe	Lampe	Lamparilla	5	
	21	8000 67204	Cavi	Cable	Cable	Kabel	Cable	1	
	22	8000 60969	Gommino	Rubber pad	Pièce caoutchouc	Gummistück	Junta de goma	1	
	23	8000 75477	Cavi	Cable	Cable	Kabel	Cable	1	





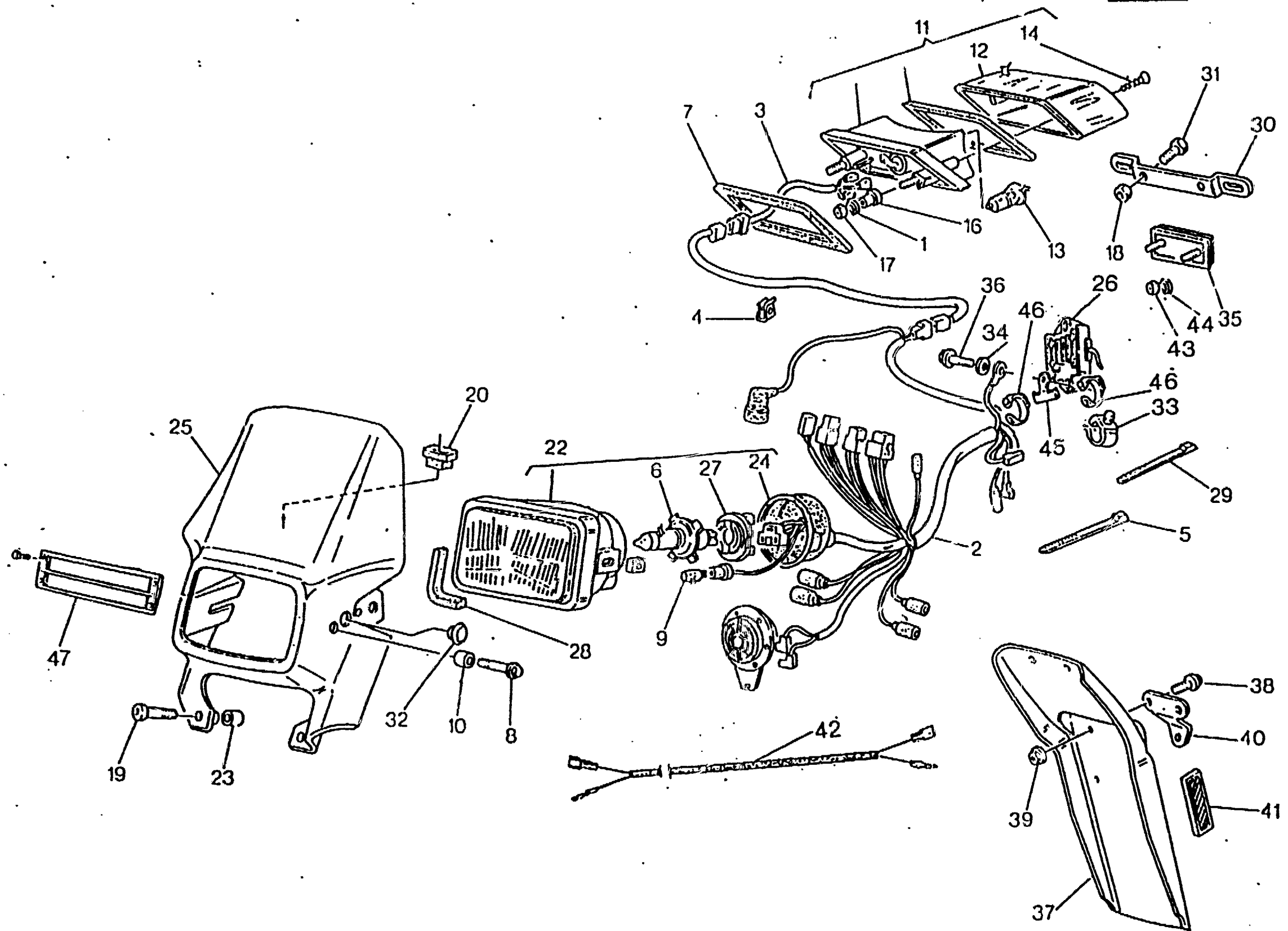
CONTACHILOMETRI, LIBRETTO USO E MANUTEN. AVV. ACUSTICO - SPEEDOMETER, OWNER'S MANUAL, HORN  
 COMPTE-KILOM., EMPLOI D'ENTR., SIGNAL ACOUS. - TACHOMETER, BETRIEBSANLEITUNG, BREMSSCHEIBE-  
 SCHUTZ, HUPE - CUENTA-KILOMETROS, FOLLETO DE INSTRUCC., AVISADOR ACUSTICO

TAVOLA  
 DRAWING  
 TABLE  
 BILD  
 TABLA

24

WR  
 250 - 360 / 95

Note Notes Marke Notas	Pos. No. N. Index Pos.	N. Cod. Code No. Nr. Code Code Nr N. Cod.	DENOMINAZIONE	NAME	DESIGNATION	BESHREIBUNG	DENOMINACION	Q.ta Q.ty Q.té M.ge C.ad	Validità Validity Validité Gültig Validez
	24	8000 74259	Interr. accensione completo	Ignition switch assy	Interrupteur pour allum. comp.	Schalter, Kpl.	Interruptor encendido compl.	1	
	25	8000 74258	Ghiera	Ring nut	Embout	Nutmutter	Virola	1	
	27	8000 35531	Chiave grezza	Raw kei	Cléf primitive	Schlüssel	Llave greggia	1	
	28	8000 66802	Chiave poligonale	Box wrench	Clé polygonale	Sechskantschlüssel	Llave poligonal	1	
★	29	8000 72037	Porta chiavi	Key-ring	Porte-clefs	Schlüsselring	Llavero	1	
	30	8000 50569	Distanziale	Spacer	Entretoise	Distanzstück	Separador	1	
			★ = In dotazione	★ = To issue	★ = En necessaire	★ = Ausrüstungsteile	★ = En dotacion		





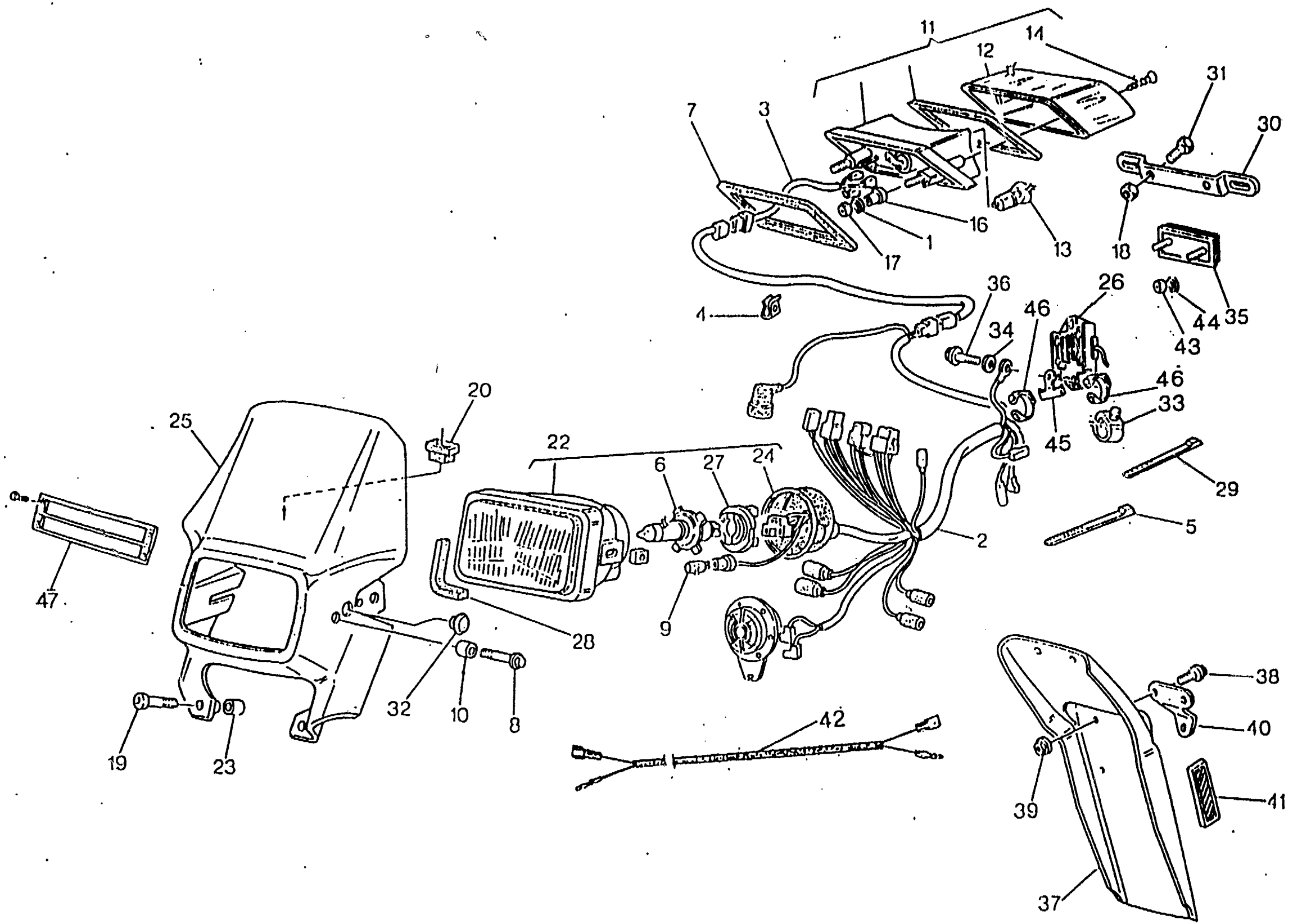
IMPIANTO ELETTRICO, PORTATARGA, PORTANUMERO - ELECTRIC SYSTEM, PLATE HOLDER, NUMBER HOLDER - INSTALLATION ELECT., PORTE-BALAI, PORTE-NOMBRE - ELEKTR. ANLAGE, SCHILDTRAEGER, NUMMERTRAGER - INSTALAC. ELECTR., PORTA-MATRICULA, PORTA NUMERO

TAVOLA  
DRAWING  
TABLE  
BILD  
TABLA

25

WR  
250 - 360 / 95

Note Notes Notas	Pos. No. N. Index	N. Cod. Code No. Nr. Code Code Nr N. Cod.	DENOMINAZIONE	NAME	DESIGNATION	BESCHREIBUNG	DENOMINACION	Q.tà Q.ty Q.té M.ge C.ad	Validità Validity Valdité Gültig Valdez
	1	62N1 15549	Rosetta piana	Washer	Rondelle	Scheibe	Arandela	2	
	2	8000 70276	Gruppo principale cavi	Cable assy	Cables compl.	Kabel Kpl.	Grupo principal cables	1	
	3	8000 70277	Cavo posteriore	Cable	Cable	Kabel	Cable	1	
	4	8000 72494	Passacavo	Fairlead	Passe-câble	Kabellührung	Prensa-cable	1	
	5	8000 34002	Fascetta	Clamp	Collier	Schelle	Banda	4	
	6	8000 42946	Lampada	Lamp	Lampe	Lampe	Lamparilla	1	
	6	8000 46445	Lampada (F)	Lamp (F)	Lampe (F)	Lampe (F)	Lamparilla (F)	1	
	7	8000 66479	Guarnizione	Gasket	Garniture	Dichtung	Junta	1	
	8	8000 62727	Vite	Screw	Vis	Schraube	Tornillo	2	
	9	8000 36727	Lampada	Lamp	Lampe	Lampe	Lamparilla	1	
	10	8000 70826	Distanziale	Spacer	Entretoise	Distanzstück	Separador	2	
	11	8000 65555	Fanale posteriore completo	Tail light	Feux arrière	Hinterleuchte	Faro trasero	1	
	12	8000 66480	Lente	Lens	Loupe	Linse	Lente	1	
	13	8000 18246	Lampada	Lamp	Lampe	Lampe	Lamparilla	1	
	14	8000 66482	Vite	Screw	Vis	Schraube	Tornillo	2	
	16	8000 62416	Distanziale	Spacer	Entretoise	Distanzstück	Separador	2	
	17	8000 44240	Dado	Nut	Ecrou	Mutter	Tuerca	2	
	18	8000 44240	Dado	Nut	Ecrou	Mutter	Tuerca	2	
	19	8000 62730	Vite	Screw	Vis	Schraube	Tornillo	2	
	20	8000 50808	Gommino	Rubber pad	Pièce caoutchouc	Gummistück	Junta de goma	2	
	22	8000 70280	Gruppo ottico completo	Optical group	Groupe optique	Optische Gruppe	Grupo óptico	1	
	23	8A00 70034	Distanziale	Spacer	Entretoise	Distanzstück	Separador	2	
	24	8000 70282	Cuffia in gomma	Boot	Poussière	Gummihaube	Gorro de protección en goma	1	
	25	8AF0 69480	Cupolino	Fairing	Carenage	Verkleidung	Cúpula	1	
	26	8000 75348	Regolatore di tensione	Voltage rectifier	Régulateur de tension	Spannungsregler	Regulador de tensión	1	
	27	8000 42926	Portalampada	Lamp holder	Douille	Lampenfassung	Porta-lamparilla	1	





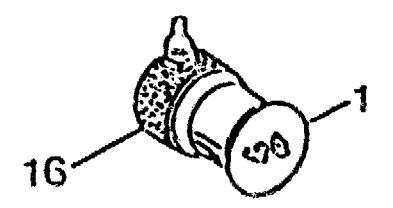
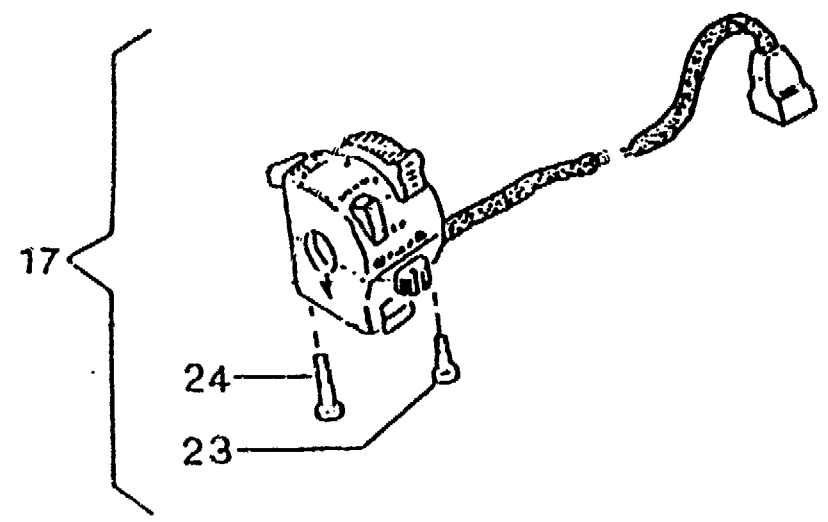
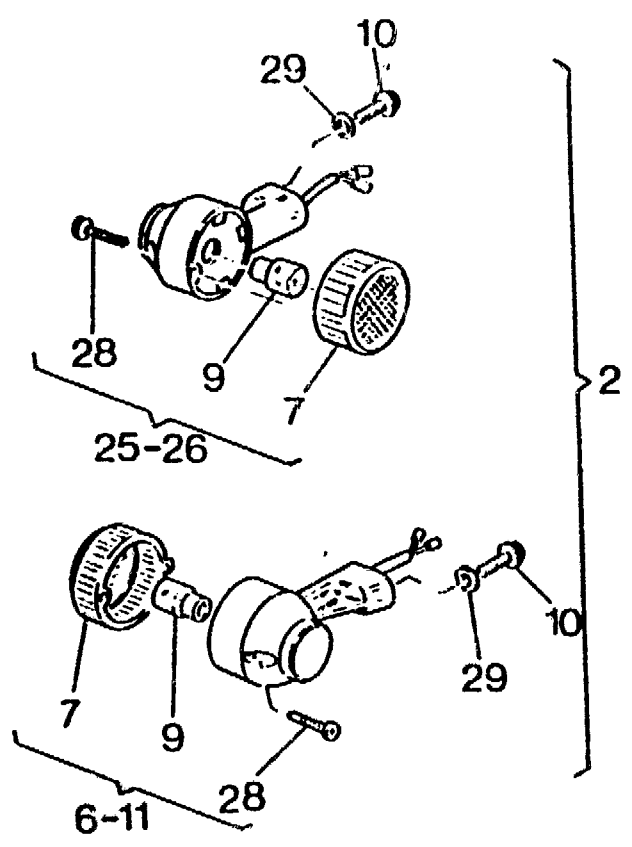
IMPIANTO ELETTRICO, PORTA TARGA, PORTA NUMERO - ELECTRIC SYSTEM, PLATE HOLDER, NUMBER HOLDER - INSTALLATION ELECT., PORTE-BALAI, PORTE-NOMBRE - ELEKTR. ANLAGE, SCHILDTRAEGER, NUMMERTRAGER - INSTALAC. ELECTR., PORTA-MATRICULA, PORTA NUMERO

TAVOLA  
DRAWING  
TABLE  
BILD  
TABLA

25

WR  
250 - 360 / 95

Note Notes Marka Notas	Pos. No. N. Index Pos.	N. Cod. Code No. Nr. Code Code Nr N. Cod.	DENOMINAZIONE	NAME	DESIGNATION	BESCHREIBUNG	DENOMINACION	Q.tà Q.ty Q.té M.ge C.ad	Validità Validity Validez Gültig Validez
	28	8000 70283	Guarnizione	Gasket	Garniture	Dichtung	Junta	1	
	29	8000 56444	Fascetta	Clamp	Collier	Schelle	Banda	10	
	30	8A00 66223	Staffa	Bracket	Etrier	Buegel	Brida	1	
	31	8000 62727	Vite	Screw	Vis	Schraube	Tornillo	2	
	32	8B00 55101	Tappo	Plug	Bouchon	Verschluss	Tapón	2	
	33	8000 58207	Passacavo	Fairlead	Passe-câble	Kabelführung	Prensa-cable	1	
	34	62N1 15504	Rosetta piana	Washer	Rondelle	Scheibe	Arandela	1	
	35	8000 73834	Catadiottro	Reflector	Catadioptrique	Ruckstrahler	Catalaros	1	
	36	8000 62729	Vite	Screw	Vis	Schraube	Tornillo	1	
	37	8000 70239	Paraspruzzi (CH - D)	Rear end (CH - D)	Terminal (CH - D)	Hinterkill (CH - D)	Para rociada (CH - D)	1	
	38	8000 62726	Vite (CH - D)	Screw (CH - D)	Vis (CH - D)	Schraube (CH - D)	Tornillo (CH - D)	2	
	39	8000 44240	Dado (CH - D)	Nut (CH - D)	Ecrou (CH - D)	Mutter (CH - D)	Tuerca (CH - D)	2	
	40	8000 70279	Piastra (D)	Plate (D)	Plaque (D)	Platte (D)	Placa (D)	1	
	41	8000 45436	Catadiottro (D)	Reflector (D)	Catadioptrique (D)	Ruckstrahler (D)	Catalaros (D)	2	
	42	8000 75549	Cavo arresto motore	Cable for engine stop	Câble d'arrêt moteur	Kabel motoranhaltten	Cable parada motor	1	
	43	8000 40717	Dado	Nut	Ecrou	Mutter	Tuerca	4	
	44	62N1 15547	Rosetta	Washer	Rondelle	Scheibe	Arandela	2	
	45	80A0 74373	Fermacavo	Retainer	Arret	Klammer	Abrazadera	1	
	46	8000 74287	Fascetta	Clamp	Collier	Schelle	Banda	2	
●	47	8000 76290	Protezione fano	Guard	Protection	Schutz	Proteccion	1	
			● = A richiesta	● = Upon request	● = Sur demande	● = Auf Anfrage	● = Bajo pedido		







**FRECCE - BLINKER  
CLIGNOTANT - BLINKER  
INTERMITENTE**

TAVOLA  
DRAWING  
TABLE  
BILD  
TABLA

**26**

**WR  
250 - 360 / 95**

Nota Notes Marka Notes	Pos. No. N. Index Pos.	N. Cod. Code No. N. Code Code Nr N. Cod.	DENOMINAZIONE	NAME	DESIGNATION	BESCHREIBUNG	DENOMINACION	Q.19 Q.17 Q.16 M.90 C.24	Valida Validity Valida Gültig Validat
●	1	8000 57511	Intermittenza	Flash device	Intermittence	Blinkgeber	Intermitencia	2	
●	2	8000 73588	Kit indicatori di direzione	Blinker kit	Gr. clignotant	Blinker Gruppe	Kit intermitente	1	
●	6	8A00 73589	Indicatore anteriore DX	Blinker R	Clignotant D	Blinker R	Intermitente D	1	
●	7	8000 73591	Lente	Lens	Loupe	Linse	Lente	4	
●	9	8000 36726	Lampada 12V - 10W	Lamp	Lampe	Lampe	Lamparilla	4	
●	10	8000 62726	Vite	Screw	Vis	Schraube	Tornillo	8	
●	11	8000 73589	Indicatore anteriore SX	Blinker L	Clignotant G	Blinker L	Intermitente I	1	
●	16	8000 37599	Supporto elastico	Support	Support	Halterung	Soporte	1	
	17	8A00 69692	Commutatore compl.	Switch compl.	Commutateur compl.	Kombischalter kpl.	Conmutador compl.	1	
	23	8000 50769	Vite	Screw	Vis	Schraube	Tornillo	1	
	24	8000 50770	Vite	Screw	Vis	Schraube	Tornillo	2	
●	25	8A00 73590	Indicatore posteriore DX	Blinker R	Clignotant D	Blinker R	Intermitente D	1	
●	26	8000 73590	Indicatore posteriore SX	Blinker L	Clignotant G	Blinker L	Intermitente I	1	
	27	8000 71578	Fascetta	Clamp	Collier	Schelle	Banda	2	
	28	8000 73592	Vite	Screw	Vis	Schraube	Tornillo	4	
	29	8000 48814	Rosetta	Washer	Rondelle	Scheibe	Roseta	4	
			● = A richiesta	● = Upon request	● = Sur demande	● = Auf Anfrage	● = Bajo pedido		





DECALCOMANIE - TRANSFER  
 DACALCOMANIE - ABZIEHBILD  
 CALCOMANIA

TAVOLA  
 DRAWING  
 TABLE  
 BILD  
 TABLA

27

WR  
 250 - 360 / 95

Note Notes Notas	Pos. No. Index Pos.	N. Cod. Code No. Nr. Code Code Nr N. Cod.	DENOMINAZIONE	NAME	DESIGNATION	BESHREIBUNG	DENOMINACION	Q.tà Q.ty Q.ty M.ge C.ad	Validità Validty Validità Gültig Validez
	1	8A00 80188	Kit adesivi (250)	Trims kit (250)	Gr. décal. (250)	Hinterabziehbild Gruppe (250)	Kit adhesivo (250)	1	
	1	8B00 80188	Kit adesivi (360)	Trims kit (360)	Gr. décal. (360)	Hinterabziehbild Gruppe (360)	Kit adhesivo (360)	1	
	2	8000 69224	Decal. "HUSQVARNA RACING"	"HUSQVARNA RACING" trim	Décal. "HUSQVARNA RACING"	Abzi. "HUSQVARNA RACING"	Cal. "HUSQVARNA RACING"	1	
	3	8A00 79839	Kit adesivi portanumeri rossi (a richiesta)	Trims kit number holder red (upon request)	Gr. décal. porte numero rouge (sur demande)	Hinterabz. Gr.Nummerhalter rot (Auf Anfrage)	Kit adhesivo portanúmero rojo (bajo pedido)	1	
	4	8000 79839	Kit adesivi portanumeri gialli (in dotazione)	Trims kit number holder yellow (to issue)	Gr. décal. porte numero jaune (en necessaire)	Hinterabz. Gr.Nummerhalter gelb (ausrüstungsteile)	Kit adhesivo portanúmero amarillo (en dotacion)	1	

DISEGNO DRAWING DESSIN ZEICHNUNG DIBUJO	TAVOLA DRAWING TABLE BILD TABLA	INDEX NO. POS. N. INDICE	DISEGNO DRAWING DESSIN ZEICHNUNG DIBUJO	TAVOLA DRAWING TABLE BILD TABLA	INDEX NO. POS. N. INDICE	DISEGNO DRAWING DESSIN ZEICHNUNG DIBUJO	TAVOLA DRAWING TABLE BILD TABLA	INDEX NO. POS. N. INDICE	DISEGNO DRAWING DESSIN ZEICHNUNG DIBUJO	TAVOLA DRAWING TABLE BILD TABLA	INDEX NO. POS. N. INDICE	DISEGNO DRAWING DESSIN ZEICHNUNG DIBUJO	TAVOLA DRAWING TABLE BILD TABLA	INDEX NO. POS. N. INDICE
6BNO 21507	7	25	8A00 69138	16A	14	8B00 38752	20	25	8DF00 5761	12	7	60N10 2487	3	28
6BNO 21508	8	18	8A00 69227	21	3	8B00 42029	16	10	8E00 10904	9	29	60N10 2505	5	10
8A00 10350	2	15	8A00 69282	16	26	8B00 42029	16A	7	8E00 32069	7	8	60N10 2506	6	26
8A00 18648	22A	2	8A00 69319	15	5	8B00 48239	8	17	8E000 7989	9	25	60N10 2509	6	10
8A00 30729	2	5	8A00 69543	13	1	8B00 55101	25	32	8EA0 12041	12	6	60N10 2509	6	18
8A00 31970	21	26	8A00 69692	26	17	8B00 57027	3	6	8EA0 12041	12	6	60N10 2510	2	25
8A00 34292	3	2	8A00 69786	7	22	8B00 60278	2	19	8F00 10904	9	29	60N10 2511	6	3
8A00 36889	9	4	8A00 70034	25	23	8B00 63593	2	16	8F00 34292	3	2	60N10 2512	5	26
8A00 37947	13	11	8A00 70381	2	21	8B00 65572	22A	22	8F00 36022	9	30	60N10 2512	7	13
8A00 38110	7	16	8A00 73458	14	28	8B00 66525	15	22	8F00 38110	7	23	60N10 2514	5	25
8A00 38708	10	6	8A00 73541	21	30	8B00 66525	24	13	8F00 72349	15	6	60N10 2515	4	7
8A00 43715	4	11	8A00 73589	26	6	8B00 66525	24	16	8F000 7989	9	25	60N10 2515	5	24
8A00 43716	4	16	8A00 73590	26	25	8B00 68805	2	11	8FA0 12041	12	6	60N10 2558	2	14
8A00 44117	2	17	8A00 73877	14	52	8B00 72621	23	19	8FF00 5761	12	7	60N10 2870	3	4
8A00 48137	8	7	8A00 74181	22	17	8B00 73423	14	1	8G00 10904	9	29	60N10 4134	20	2
8A00 48239	8	17	8A00 74718	22A	11	8B00 78958	15	3	8G00 34292	3	2	60N10 7330	17	14
8A00 54319	9	5	8A00 75153	16A	3	8B00 80188	27	1	8G00 36022	9	30	60N10 7335	2	34
8A00 55241	18	11	8A00 75153	16A	10	8B000 1261	10	8	8G000 7989	9	25	60N10 7335	6	14
8A00 55241	22A	17	8A00 75329	21	18	8B000 6725	6	20	8GA0 12041	12	6	60N20 2489	3	27
8A00 55858	23	14	8A00 76026	18	9	8B000 7989	9	25	8H00 10904	9	29	60N40 1050	21	14
8A00 57002	6	13	8A00 76031	22	11	8BA0 70558	15	21	8H00 28183	5	32	61N1 15032	3	30
8A00 61348	23	1	8A00 76425	4	23	8C00 10350	2	15	8H00 36022	9	30	61N1 15192	24	17
8A00 62129	22A	23	8A00 79072	18	16	8C00 34292	3	2	8H000 7989	9	25	62N1 15503	3	10
8A00 62797	14	4	8A00 79642	19	1	8C00 36022	9	30	8I00 10904	9	29	62N1 15504	2	26
8A00 62797	16A	8	8A00 79839	27	3	8C00 36022	9	31	8I000 7989	9	25	62N1 15504	14	49
8A00 62797	16B	31	8A00 80188	27	1	8C00 55721	20	13	8IA0 12041	12	6	62N1 15504	25	34
8A00 63583/1	2	9	8A00 82861	8	5	8C00 61121	16	20	8J00 36022	9	30	62N1 15507	14	13
8A00 63583/2	2	9	8A000 1261	10	8	8C00 61348	23	1	8K00 36022	9	30	62N1 15535	3	11
8A00 63583/3	2	9	8AA0 55705	4	29	8C00 67422	22A	1	8LA00 5761	12	7	62N1 15547	20	30
8A00 63593	2	16	8AA0 65340	24	1	8C00 68157	16A	1	8MA00 5761	12	7	62N1 15547	25	44
8A00 63842	21	19	8AA0 69228	21	5	8C00 68805	2	11	8NA00 5761	12	7	62N1 15549	13	10
8A00 64983	23	9	8AA0 75698	14	9	8C000 1261	10	8	8871 31096	1A	4	62N1 15549	25	1
8A00 65503	15	2	8AB0 69430	19	12	8D00 10904	9	29	60N1 15033	8	26	62N2 15504	6	15
8A00 65223	25	30	8AD00 5761	12	7	8D00 32069	7	8	60N1 15533	2	23	62N4 15503	21	32
8A00 66661	16	34	8AF0 69480	25	25	8D00 36022	9	30	60N10 1079	10	23	64N1 20048	14	50
8A00 67422	22A	1	8AQ0 12041	12	6	8D00 36022	9	31	60N10 1081	8	1	64N1 20068	14	12
8A00 67545	20	4	8B00 10350	2	15	8D00 38110	7	23	60N10 1081	10	28	64N1 20068	18	7
8A00 67634	2	2	8B00 10904	9	29	8D00 68805	2	11	60N10 1219	15	15	65N0 21002	11	4
8A00 67997	15	4	8B00 33607	23	2	8D000 1261	10	8	60N10 1883	7	21	65N0 21010	8	15
8A00 67997	16	23	8B00 34292	3	2	8D000 1261	10	20	60N10 2482	3	12	66N0 21202	7	28
8A00 67997	22	26	8B00 36022	9	31	8D000 7989	9	25	60N10 2483	3	14	66N0 21202	10	17
8A00 68805	2	11	8B00 38110	7	16	8DA0 12041	12	6	60N10 2483	3	17	66N0 21205	7	17

DISEGNO DRAWING DESSIN ZEICHNUNG DIBUJO	TAVOLA DRAWING TABLE BILD TABLA	INDEX NO. POS. N. INDICE	DISEGNO DRAWING DESSIN ZEICHNUNG DIBUJO	TAVOLA DRAWING TABLE BILD TABLA	INDEX NO. POS. N. INDICE	DISEGNO DRAWING DESSIN ZEICHNUNG DIBUJO	TAVOLA DRAWING TABLE BILD TABLA	INDEX NO. POS. N. INDICE	DISEGNO DRAWING DESSIN ZEICHNUNG DIBUJO	TAVOLA DRAWING TABLE BILD TABLA	INDEX NO. POS. N. INDICE	DISEGNO DRAWING DESSIN ZEICHNUNG DIBUJO	TAVOLA DRAWING TABLE BILD TABLA	INDEX NO. POS. N. INDICE
66N0 21208	7	11	80C0 63304	12	5	8000 31773	7	15	8000 38624	2	18	8000 43391	14	29
66N2 21207	7	6	80F0 63304	12	5	8000 31970	21	26	8000 38624	7	12	8000 43592	20	18
69N4 29004	22A	9	80G0 63304	12	5	8000 32065	16A	20	8000 38706	10	3	8000 43720	1	4
69N4 29005	23	7	80M0 58144	12	4	8000 32069	7	8	8000 38707	10	4	8000 43789	5	30
80A0 50490	12	8	80R0 27910	12	3	8000 32203	7	26	8000 38711	10	13	8000 43824	1	5
80A0 53018	17	1	8000 10904	9	29	8000 32388	16	56	8000 38712	10	14	8000 43828	14	30
80A0 58144	12	4	8000 11524	6	19	8000 32389	5	16	8000 38721	10	21	8000 43828	14	31
80A0 58144	12	4	8000 13346	22A	3	8000 33373	14	20	8000 38728	10	12	8000 43928	16	37
80A0 60288	6	1	8000 17040	10	2	8000 34002	25	5	8000 38748	20	16	8000 43928	23	18
80A0 63303	12	2	8000 17810	16	21	8000 34083	4	3	8000 38767	16A	23	8000 44240	16	33
80A0 63304	12	5	8000 17826	2	4	8000 34292	3	2	8000 38797	17	12	8000 44240	19	4
80A0 63618	6	24	8000 18048	19	8	8000 34451	6	8	8000 38799	17	15	8000 44240	21	10
80A0 69144	6	17	8000 18246	25	13	8000 35353	12	18	8000 38956	16A	5	8000 44240	25	17
80A0 69157	14	2	8000 18422	2	33	8000 35531	14	34	8000 38957	16A	12	8000 44240	25	18
80A0 69550	13	4	8000 19620	6	21	8000 35531	24	27	8000 39248	8	2	8000 44240	25	39
80A0 69551	168	27	8000 19965	4	6	8000 35620	3	3	8000 39335	2	36	8000 44978	6	4
80A0 70581	24	15	8000 19979	5	31	8000 35751	4	21	8000 39524	1	7	8000 45022	6	22
80A0 73400	20	1	8000 20474	7	20	8000 35780	8	23	8000 39651	22A	13	8000 45436	15	49
80A0 73404	21	2	8000 20602	24	20	8000 35781	8	24	8000 39651	23	20	8000 45436	25	41
80A0 73411	21	2	8000 21480	18	25	8000 36137	16	40	8000 39727	22	19	8000 45490	19	5
80A0 73426	16	16	8000 21480	22	24	8000 36357	23	26	8000 40433	20	14	8000 45495	16	35
80A0 73456	16	15	8000 21811	11	6	8000 36380	3	26	8000 40796	23	17	8000 45495	18	33
80A0 74373	25	45	8000 21812	17	20	8000 36440	5	5	8000 40813	20	21	8000 45495	19	22
80A0 74388	16	22	8000 22271	4	15	8000 36467	20	24	8000 41240	20	20	8000 45495	20	10
80A0 74743	21	2	8000 22373	9	21	8000 36726	26	9	8000 41459	14	48	8000 45495	20	23
80A0 75158	21	2	8000 22551	18	3	8000 36727	25	9	8000 42022	14	33	8000 45499	21	25
80A0 75464	4	28	8000 24952	5	4	8000 36786	6	11	8000 42022	16A	16	8000 46225	10	18
80A0 75698	14	10	8000 25044	8	16	8000 36856	8	9	8000 42022	16A	17	8000 46412	1	6
80A0 76013	4	25	8000 25053	24	9	8000 36856	8	13	8000 42022	16B	32	8000 46419	17	23
80A0 76029	19	10	8000 25572	9	9	8000 36857	8	10	8000 42023	16A	15	8000 46445	25	6
80A0 76030	19	9	8000 25988	18	24	8000 36888	9	18	8000 42100	5	9	8000 46860	5	7
80A0 76687	17	3	8000 25988	22	23	8000 37283	20	28	8000 42155	5	2	8000 46881	4	19
80A0 76688	17	2	8000 27521	2	27	8000 37599	26	16	8000 42185	5	14	8000 46893	4	27
80B0 58144	12	4	8000 27690	9	10	8000 37745	20	15	8000 42244	5	29	8000 47160	10	7
80B0 58144	12	4	8000 27960	6	12	8000 37891	18	26	8000 42349	18	21	8000 47496	10	5
80B0 63303	12	2	8000 29665	12	10	8000 37906	13	12	8000 42487	10	24	8000 48110	7	1
80B0 63304	12	5	8000 30728	5	3	8000 38215	6	5	8000 42547	11	10	8000 48111	7	2
80B0 69337	15	26	8000 31695	7	18	8000 38291	11	9	8000 42643	5	20	8000 48112	7	3
80B0 69338	15	25	8000 31717	5	12	8000 38350	8	8	8000 42700	9	24	8000 48113	7	4
80B0 69981	15	10	8000 31748	3	22	8000 38518	5	19	8000 42781	16A	19	8000 48114	7	5
80B0 69981	22	25	8000 31748	6	6	8000 38622	7	27	8000 42926	25	27	8000 48115	7	7
80B0 73395	19	3	8000 31772	9	6	8000 38623	7	30	8000 42946	25	6	8000 48116	7	9

DISEGNO DRAWING DESSIN ZEICHNUNG DIBUJO	TAVOLA DRAWING TABLE BILD TABLA	INDEX NO. POS. N. INDICE	DISEGNO DRAWING DESSIN ZEICHNUNG DIBUJO	TAVOLA DRAWING TABLE BILD TABLA	INDEX NO. POS. N. INDICE	DISEGNO DRAWING DESSIN ZEICHNUNG DIBUJO	TAVOLA DRAWING TABLE BILD TABLA	INDEX NO. POS. N. INDICE	DISEGNO DRAWING DESSIN ZEICHNUNG DIBUJO	TAVOLA DRAWING TABLE BILD TABLA	INDEX NO. POS. N. INDICE	DISEGNO DRAWING DESSIN ZEICHNUNG DIBUJO	TAVOLA DRAWING TABLE BILD TABLA	INDEX NO. POS. N. INDICE
8000 48117	7	10	8000 50569	24	30	8000 57024	3	8	8000 61064	23	11	8000 62728	17	17
8000 48122	7	24	8000 50619	9	26	8000 57370	12	47	8000 61068	17	22	8000 62729	15	19
8000 48126	10	10	8000 50619	9	26	8000 57511	26	1	8000 61078	18	14	8000 62729	19	18
8000 48127	10	11	8000 50620	9	26	8000 57542	7	14	8000 61101	2	20	8000 62729	21	9
8000 48128	10	15	8000 50620	9	26	8000 57789	10	22	8000 61102	2	22	8000 62729	25	36
8000 48134	10	1	8000 50629	2	3	8000 58005	3	20	8000 61115	8	20	8000 62730	15	51
8000 48135	10	9	8000 50769	26	23	8000 58048	3	18	8000 61313	24	12	8000 62730	25	19
8000 48138	8	4	8000 50770	26	24	8000 58144	12	4	8000 61314	15	16	8000 62731	16	29
8000 48168	9	28	8000 50808	25	20	8000 58207	25	33	8000 61349	7	31	8000 62733	15	18
8000 48188	8	22	8000 51957	22A	15	8000 58256	1	2	8000 61355	15	46	8000 62733	22	12
8000 48208	5	17	8000 51986	12	12	8000 58258	1	3	8000 61355	22	27	8000 62795	14	8
8000 48209	5	21	8000 51987	12	13	8000 58660	12	11	8000 61376	10	19	8000 62795	16	36
8000 48211	5	18	8000 52545	3	9	8000 58671	12	44	8000 62152	9	12	8000 62796	14	19
8000 48212	5	6	8000 53155	15	14	8000 58738	12	36	8000 62153	9	16	8000 62796	15	7
8000 48216	6	9	8000 53259	18	29	8000 59289	16	24	8000 62154	9	17	8000 63240	11	10
8000 48238	8	14	8000 53259	22	20	8000 59433	14	38	8000 62341	21	1	8000 63303	12	2
8000 48239	8	17	8000 53340	6	23	8000 59434	14	40	8000 62416	25	16	8000 63304	12	5
8000 48772	22A	20	8000 53504	22A	6	8000 59603	6	25	8000 62644	14	56	8000 63312	14	39
8000 48773	22A	19	8000 54073	23	4	8000 59691	9	2	8000 62651	24	8	8000 63312	16	54
8000 48814	26	29	8000 54274	17	1	8000 59693	9	7	8000 62675	14	55	8000 63339	2	2
8000 48856	5	27	8000 54477	8	11	8000 59694	9	13	8000 62676	14	54	8000 63356	12	1
8000 48916	17	16	8000 54692	8	25	8000 59695	9	27	8000 62725	4	24	8000 63357	12	23
8000 48917	17	5	8000 55532	8	21	8000 59696	9	15	8000 62725	18	18	8000 63358	12	24
8000 48966	17	24	8000 55536	7	19	8000 59697	9	14	8000 62725	20	9	8000 63360	12	33
8000 49016	5	28	8000 55860	23	5	8000 59699	9	20	8000 62725	21	31	8000 63361	12	38
8000 49036	22A	4	8000 55876	23	10	8000 59760	12	40	8000 62726	13	9	8000 63362	12	41
8000 49654	22	16	8000 55878	23	15	8000 59839	16A	11	8000 62726	16B	29	8000 63365	12	43
8000 49967	11	3	8000 55902	18	4	8000 59843	4	1	8000 62726	18	12	8000 63389	8	12
8000 50466	12	17	8000 55903	18	13	8000 59844	4	2	8000 62726	18	34	8000 63584	2	8
8000 50467	12	19	8000 56359	19	23	8000 59845	4	4	8000 62726	20	12	8000 63590	2	30
8000 50468	12	20	8000 56359	21	20	8000 59856	4	5	8000 62726	21	8	8000 63594	2	17
8000 50469	12	21	8000 56359	22A	29	8000 59913	8	19	8000 62726	22A	28	8000 63623	9	1
8000 50471	12	25	8000 56377	18	6	8000 60061	23	16	8000 62726	24	14	8000 63624	9	11
8000 50472	12	26	8000 56381	20	7	8000 60062	23	16	8000 62726	25	38	8000 63625	9	8
8000 50473	12	27	8000 56443	13	8	8000 60063	23	16	8000 62726	26	10	8000 63626	9	22
8000 50475	12	29	8000 56443	15	24	8000 60064	23	16	8000 62727	11	15	8000 63627	9	3
8000 50476	12	30	8000 56443	24	11	8000 60065	23	16	8000 62727	19	11	8000 63628	9	19
8000 50478	12	31	8000 56444	25	29	8000 60233	15	12	8000 62727	19	14	8000 63630	4	22
8000 50482	12	34	8000 56462	4	17	8000 60234	15	13	8000 62727	25	8	8000 63885	2	35
8000 50483	12	35	8000 56706	2	7	8000 60404	18	19	8000 62727	25	31	8000 64296	3	23
8000 50491	12	9	8000 57019	3	5	8000 60516	1	1	8000 62728	4	14	8000 64296	6	7
8000 50559	3	31	8000 57022	3	7	8000 60969	24	22	8000 62728	13	13	8000 64301	23	21

DISEGNO DRAWING DESSIN ZEICHNUNG DIBUJO	TAVOLA DRAWING TABLE BILD TABLA	INDEX NO. POS. N. INDICE	DISEGNO DRAWING DESSIN ZEICHNUNG DIBUJO	TAVOLA DRAWING TABLE BILD TABLA	INDEX NO. POS. N. INDICE	DISEGNO DRAWING DESSIN ZEICHNUNG DIBUJO	TAVOLA DRAWING TABLE BILD TABLA	INDEX NO. POS. N. INDICE	DISEGNO DRAWING DESSIN ZEICHNUNG DIBUJO	TAVOLA DRAWING TABLE BILD TABLA	INDEX NO. POS. N. INDICE	DISEGNO DRAWING DESSIN ZEICHNUNG DIBUJO	TAVOLA DRAWING TABLE BILD TABLA	INDEX NO. POS. N. INDICE
8000 64450	8	12	8000 69035	19	26	8000 70266	18	20	8000 72168	16A	21	8000 73552	16B	20
8000 64454	3	1	8000 69036	20	5	8000 70276	25	2	8000 72217	1A	2	8000 73553	16B	21
8000 64863	23	25	8000 69048	20	19	8000 70277	25	3	8000 72266	22	18	8000 73555	16B	23
8000 64868	9	23	8000 69056	14	3	8000 70278	24	19	8000 72494	25	4	8000 73557	16B	25
8000 64985	23	12	8000 69056	14	51	8000 70279	25	40	8000 72522	5	23	8000 73558	16B	26
8000 65411	16	31	8000 69111	14	21	8000 70280	25	22	8000 72621	23	19	8000 73580	2	28
8000 65412	16	9	8000 69113	21	4	8000 70282	25	24	8000 72641	13	3	8000 73582	2	28
8000 65437	17	21	8000 69125	18	2	8000 70283	25	28	8000 72874	16	28	8000 73588	26	2
8000 65442	23	27	8000 69148	19	15	8000 70401	16B	4	8000 72875	16	27	8000 73589	26	11
8000 65464	23	28	8000 69149	19	7	8000 70402	16B	3	8000 72884	16	3	8000 73590	26	26
8000 65555	25	11	8000 69150	14	18	8000 70406	16B	5	8000 72958	4	9	8000 73591	26	7
8000 66238	20	3	8000 69163	23	23	8000 70532	22A	25	8000 72959	4	8	8000 73592	26	28
8000 66279	21	7	8000 69164	23	24	8000 70638	18	31	8000 73140	14	5	8000 73593	11	8
8000 66471	2	24	8000 69165	23	8	8000 70642	3	24	8000 73141	15	11	8000 73834	25	35
8000 66473	2	31	8000 69224	27	2	8000 70696	18	5	8000 73226	22A	16	8000 73955	2	10
8000 66479	25	7	8000 69231	21	11	8000 70698	17	18	8000 73339	4	18	8000 74258	24	25
8000 66480	25	12	8000 69232	21	16	8000 70826	25	10	8000 73340	4	20	8000 74259	24	24
8000 66482	25	14	8000 69234	21	6	8000 70836	24	10	8000 73341	14	11	8000 74261	3	29
8000 66651	14	47	8000 69235	21	13	8000 71078	22A	26	8000 73343	18	1	8000 74287	25	46
8000 66652	14	45	8000 69282	15	20	8000 71079	22A	27	8000 73348	16A	2	8000 74372	16A	6
8000 66774	17	10	8000 69282	16	52	8000 71086	14	37	8000 73356	2	12	8000 74779	2	29
8000 66802	24	28	8000 69315	15	9	8000 71087	14	46	8000 73370	3	13	8000 74818	15	30
8000 67204	24	2	8000 69345	15	8	8000 71088	14	44	8000 73371	3	16	8000 74819	15	29
8000 67209	24	3	8000 69372	6	16	8000 71091	14	22	8000 73394	16A	18	8000 74820	16B	1
8000 67395	4	12	8000 69428	24	4	8000 71230	8	3	8000 73440	3	15	8000 74870	3	1
8000 67428	12	14	8000 69429	13	5	8000 71439	16B	5	8000 73441	3	19	8000 74965	15	43
8000 67429	12	15	8000 69429	16B	28	8000 71440	16B	5	8000 73443	3	25	8000 74966	15	36
8000 67430	12	45	8000 69429	19	17	8000 71443	15	42	8000 73458	14	27	8000 74967	15	45
8000 67997	15	23	8000 69429	19	21	8000 71445	18	27	8000 73493	2	1	8000 74972	16B	10
8000 67997	16	14	8000 69434	14	6	8000 71445	22	14	8000 73497	5	1	8000 74973	16B	11
8000 68516	15	17	8000 69445	2	8	8000 71578	26	27	8000 73500	5	11	8000 74974	16B	12
8000 68650	3	19	8000 69546	13	6	8000 71620	16	13	8000 73502	2	10	8000 74975	16B	13
8000 68651	3	15	8000 69549	13	2	8000 71621	16	53	8000 73504	16B	9	8000 74976	16B	14
8000 68704	2	12	8000 69796	11	10	8000 71622	16	2	8000 73505	2	1	8000 74977	16B	15
8000 68805	2	11	8000 69978	24	7	8000 71623	16	19	8000 73506	5	1	8000 75043	22A	21
8000 68816	3	21	8000 70024	13	7	8000 71624	16	18	8000 73509	16B	7	8000 75160	16	51
8000 68819	3	25	8000 70199	12	46	8000 71625	16	50	8000 73540	11	5	8000 75166	16	39
8000 68820	3	13	8000 70201	12	46	8000 71644	21	18	8000 73541	21	30	8000 75255	24	2
8000 68821	3	16	8000 70206	11	10	8000 71759	24	5	8000 73547	16B	16	8000 75262	2	29
8000 68831/1	2	9	8000 70222	2	7	8000 71806	22	10	8000 73548	16B	17	8000 75270	11	11
8000 68831/2	2	9	8000 70223	2	6	8000 71807	22	13	8000 73549	16B	18	8000 75271	17	6
8000 68831/3	2	9	8000 70239	25	37	8000 72037	24	29	8000 73550	16B	19	8000 75281	17	9

DISEGNO DRAWING DESSIN ZEICHNUNG DIBUJO	TAVOLA DRAWING TABLE BILD TABLA	INDEX NO. POS. N. INDICE	DISEGNO DRAWING DESSIN ZEICHNUNG DIBUJO	TAVOLA DRAWING TABLE BILD TABLA	INDEX NO. POS. N. INDICE	DISEGNO DRAWING DESSIN ZEICHNUNG DIBUJO	TAVOLA DRAWING TABLE BILD TABLA	INDEX NO. POS. N. INDICE	DISEGNO DRAWING DESSIN ZEICHNUNG DIBUJO	TAVOLA DRAWING TABLE BILD TABLA	INDEX NO. POS. N. INDICE	DISEGNO DRAWING DESSIN ZEICHNUNG DIBUJO	TAVOLA DRAWING TABLE BILD TABLA	INDEX NO. POS. N. INDICE
8000 75310	17	8	8000 78788	5	17	8000 80814	15	27						
8000 75330	17	4	8000 78958	15	3	8000 80815	15	44						
8000 75331	17	11	8000 79065	18	30	80000 1199	20	17						
8000 75343	11	17	8000 79065	22	21	8000 82496	11	2						
8000 75344	11	1	8000 79066	18	22	80000 1261	10	8						
8000 75345	11	17	8000 79066	22	22	80000 1412	16	6						
8000 75346	11	7	8000 79069	22	4	80000 1412	16A	13						
8000 75347	11	1	8000 79070	22	5	80000 1688	23	3						
8000 75348	25	26	8000 79071	22	15	80000 2124	5	22						
8000 75467	20	8	8000 79072	18	16	80000 2709	10	25						
8000 75477	24	23	8000 79073	18	17	80000 6597	5	8						
8000 75549	25	42	8000 79075	18	28	80000 6597	6	2						
8000 75578	1A	1	8000 79077	4	10	80000 7719	5	15						
8000 75957	14	53	8000 79096	22	2	80000 7989	9	25						
8000 76069	4	13	8000 79097	22	3	80000 8536	16	55						
8000 76282	16	1	8000 79098	22	6	80000 9671	7	29						
8000 76283	16	11	8000 79099	22	7	1511333-02	16A	22						
8000 76284	17	7	8000 79100	22	9	1513414-01	21	12						
8000 76289	18	32	8000 79101	4	26	1513743-01	21	17						
8000 76290	25	47	8000 79198	20	1	1514107-02	21	15						
8000 76297	22A	8	8000 79641	19	2	1515506-01	16	32						
8000 76298	22A	7	8000 79792	10	26	1516215-01	22A	12						
8000 76338	18	10	8000 79839	27	4	1519847-01	1	9						
8000 76365	23	6	8000 80128	22A	24	1519882-01	1	8						
8000 76448	15	31	8000 80203	22A	30									
8000 76492	1A	3	8000 80204	16B	30									
8000 76493	1A	5	8000 80209	15	3									
8000 77456	17	13	8000 80271	19	2									
8000 77627	20	11	8000 80705	16B	22									
8000 77699	22A	18	8000 80706	16B	6									
8000 77740	22	1	8000 80707	16B	2									
8000 77741	22	8	8000 80708	16B	24									
8000 77744	22A	10	8000 80709	16B	9									
8000 77745	18	15	8000 80805	15	28									
8000 77827	24	6	8000 80806	15	39									
8000 77884	22A	14	8000 80807	15	38									
8000 77980	18	23	8000 80808	15	47									
8000 78256	20	22	8000 80809	15	48									
8000 78257	20	6	8000 80810	15	40									
8000 78258	20	27	8000 80811	15	1									
8000 78259	20	29	8000 80812	15	37									
8000 78756	15	50	8000 80813	15	52									