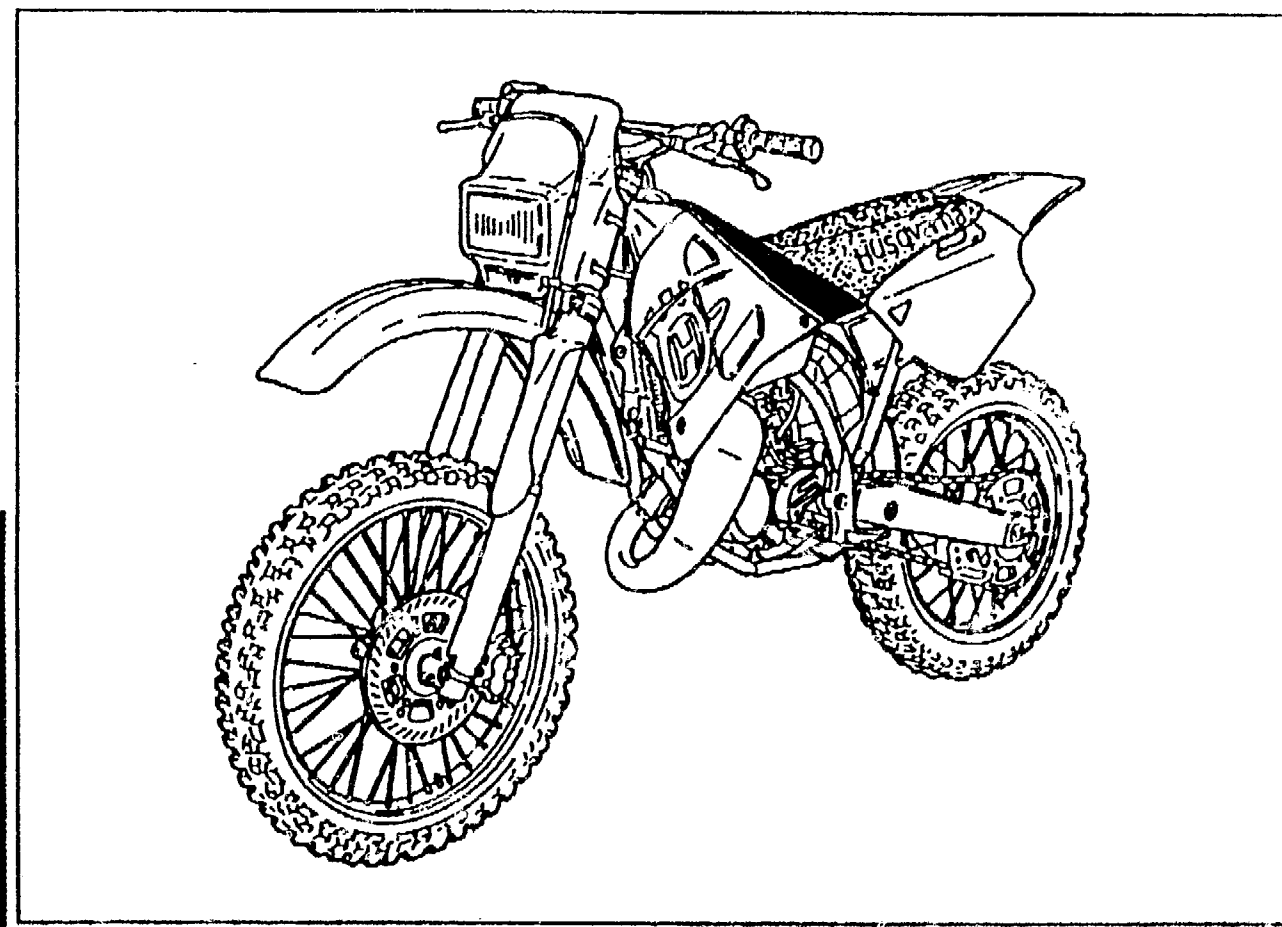


**CATALOGO PARTI DI RICAMBIO - PARTS CATALOG
CATALOGUE PIECES DE RECHANGE - ERSATZTEILKATALOG
CATALOGO PIEZAS DE REPUESTO**



Husqvarna

Part. N° 8000 85550

WR 125 / 97

INFORMAZIONI GENERALI

Il presente catalogo serve per richiedere con esattezza le parti di ricambio.

Nelle ordinazioni indicare:

- 1) il numero di codice dei particolari seguito dalla descrizione;
- 2) il colore per i pezzi verniciati o comunque colorati;
- 3) il numero di matricola del motociclo, stampigliato sul canotto di sterzo.

Le indicazioni destra e sinistra si riferiscono ai lati del veicolo rispetto al senso di marcia.

GENERAL INFORMATION

The present spare parts list enables one to order exactly the right spare parts.

When ordering specify:

- 1) the part's code number followed by its description;
- 2) indicate colour for painted or coloured parts;
- 3) the motorcycle's serial number, stamped on the steering head.

References to right and left apply to the vehicle in terms of its direction of movement.

INFORMATIONS GENERALES

Ce catalogue permet de commander correctement les pièces de rechange.

Les commandes doivent être passées en indiquant:

- 1) le numéro de code des pièces détachées suivi de leur description;
- 2) le couleur des pièces peintes ou colorés;
- 3) le matricule de la moto, estampillé sur la tige du guidon.

Droite et gauche sont les côtés du véhicule par rapport au sens de la marche.

ALLGEMEINE HINWEISE

Dieser Ersatzteilkatalog dient zur genauen Angabe der Teile bei Ersatzteilbestellungen.

Bei Ersatzbestellung ist folgendes anzugeben:

- 1) Die Bestellnummer der Ersatzteile mit der entsprechenden Beschreibung;
- 2) Farbe für lackierte und farbige Teile angeben;
- 3) Die Seriennummer des Motorraums, die am Lenkrohr eingepreßt ist.

Die Angaben rechts und links beziehen sich auf das Fahrzeug in Fahrrichtung.

INFORMACIONES GENERALES

El presente catálogo sirve para pedir con exactitud las partes de recambio.

En los pedidos se debe indicar:

- 1) el número de código de la parte y a continuación la descripción;
- 2) el color para las piezas barnizadas o coloreadas;
- 3) el número de matrícula de la motocicleta, estampado en el tubo de dirección.

Las indicaciones derecha e izquierda se refieren a los lados del vehículo respecto del sentido de marcha.

NOTE - LIST - NOTES - NOTE - NOTAS:

F.m. : Fino alla matricola - Until V.I.N. - Jusqu'au matricule - Bis zu Matrikel - Hasta la matrícula
 D.m. : Dalla matricola - From V.I.N. - Du matricule - Vom Matrike' - Desde la matrícula
 Z : n° denti, number of teeth, numéro dents, Zähne nummer, número dientes

A : Austria, Austria, Autriche Österreich, Austria
 AUS : Australia, Australia, Australien, Australien, Australia
 B : Belgio, Belgium, Belgique, Belgien, Bélgica
 BR : Brasile, Brazil, Brasil, Brasilien, Brasil
 CND : Canada, Canada, Canada, Kanada, Canadá
 CH : Svizzera, Switzerland, Suisse, Schweizer, Suiza
 D : Germania, Germany, Allemagne, Deutschland, Alemania
 E : Spagna, Spain, Espagne, Spanien, España
 F : Francia, France, France, Frankreich, Francia
 GB : Gran Bretagna, Great Britain, Grand Bretagne, Groos Britan, Gran Bretaña
 I : Italia, Italy, Italie, Italien, Italia
 TA : Tahiti, Tahiti, Tahiti, Tahiti, Tahiti
 USA : Stati Uniti d'America, United States of America, Etats Units d'Amérique, Verenigde Staten van Amerika, Estados Unidos
 SF : Finlandia, Finsland, Finlande, Finnland, Finlandia

Il n° di matricola iniziale del modello WR 125/97 è HUSQVARNA 1A1000001

The initial serial number for the WR 125/97 model is HUSQVARNA 1A1000001

Le matricule initial du modèle WR 125/97 est HUSQVARNA 1A1000001

Die Seriennummer des Modells WR 125/97 beginnt mit HUSQVARNA 1A1000001

El n° de matrícula inicial de la motocicleta WR 125/96 es HUSQVARNA 1A1000001

Dati indicativi, soggetti a modifiche senza impegno di preavviso.

All data are subject to modification without prior notice.

Données indicatives sujet au modifications sans obligation de préavis.

Änderungen Vorbehalten.

Datos indicativos sujetos a modificaciones sin compromiso de preaviso.

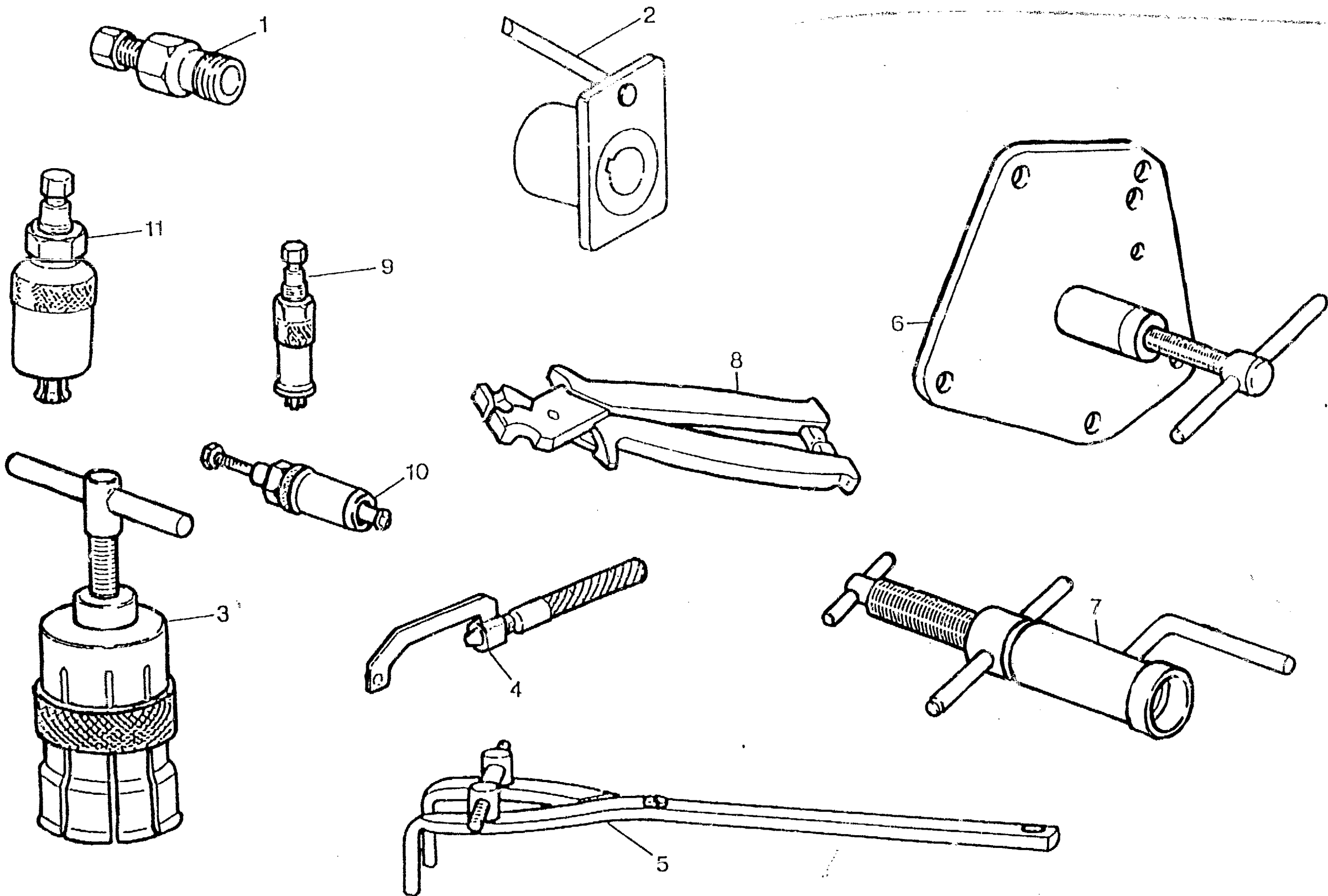


WR 125/97

INDICE - INDEX - INDEX - INHALTSVERZEICHNIS - INDICE

Tavola
Drawing
Table
Bild
Tabla

	Denominazione	Description	Designation	Bezeichnung	Denominacion	Pag
1	ATTREZZI DI ASSISTENZA	SERVICE TOOLS	OUTILS D'ASSISTANCE	HILFSAUSRUSTUNG	HERRAMIENTAS DE ASISTENCIA	5
2	TESTA, CILINDRO, PISTONE, MANOVELLISMO	CYLINDER HEAD, CYLINDER, PISTON, CRANKSHAFT	CULASSE, CYLINDRE, PISTON, VILEBREQUIN	ZYLINDERKOPF, ZYLINDER, KOLBEN, KURBELWELLE	CULATA, CILINDRO, PISTON PALANCAS	7
3	H.T.S.	H.T.S.	H.T.S.	H.T.S.	H.T.S.	13
4	RAFFREDDAMENTO	COOLING	REFROIDISSEMENT	WASSERKÜHLUNG	ENFRIAMIENTO	17
5	BASAMENTO	CRANKCASE	CARTER	GEHAUSE	BANCADA	21
6	COPERCHI BASAMENTO	CRANKCASE COVERS	COUVERCLES CARTER	GEHAUSEDECKEL	TAPA BANCADA	25
7	FRIZIONE, TRASM. PRIMARIA	CLUTCH, PRIMARY DRIVE	EMBAYAGE, TRANSMISS. PRIMARIE	KUPPLUNG, ERSTERANTRIEB	ENBRAGUE, TRANSM. PRIMARIA	27
8	CAMBIO	TRANSMISSION	BOITE DE VITESSE	WECHSELGETRIEBE	CAMBIO	29
9	COMANDO CAMBIO	SHIFTER	COMMANDE DE VITESSE	GANGSCHALTUNG	MANDO CAMBIO	33
10	PARTE ELETTRICA	ELECTRIC PART	PARTIE ELECTRIQUES	ELEKTRISCHETEILE	PARTE ELECTR.	35
11	AVVIAIMENTO A PEDALE	KICK STARTER	PEDAL DE MISE EN MARCHÉ	ANLASSER	PUESTA EN MARCHA A PEDAL	37
12	CARBURATORE	CARBURETOR	CARBURATEUR	VERGASER	CARBURADOR	39
13	FILTRO ARIA	AIR FILTER	FILTRE AIRE	AIRFILTER	FILTRO DE AIRE	41
14	TELAIO, PEDANE	FRAME, FOOT RESTS	CADRE, REPOSE PIEDS	RAHMEN, FUSSBRETT	BASTIDOR, REPOSAPIES	43
15	SOSPENSIONE ANTERIORE	FRONT FORK ASSEMBLY	SUSPENSION AVANT	VORDERTELESKOPGABEL	SUSPENSION DELANTERA	47
16	FORCELLONE	SWING ARM	FOURCHE	GABEL	HORQUILLA	53
16A	LEVARAGGI SOSPENSIONE POSTERIORE	REAR SUSPENSION LINKAGE	LEVIER SUSPENSION ARRIERE	HEBELWERK HINTERHAUFHANGUNG	PALANCA SUSPENSION TRASERA	57
16B	AMMORTIZZATORE POSTERIORE	REAR SUSPENSION	SUSPENSION ARRIERE	HINTERHAUFHANGUNG	SUSPENSION TRASERA	59
17	MANUBRIO E COMANDI	HANDLEBAR AND CONTROLS	GUIDON ET COMMANDES	LENKER UND STEUERORGANE	MANILLAR Y MANDOS	61
18	FRENO IDRAULICO POSTERIORE	REAR HYDRAULIC BRAKE	FREIN HYDRAULIQUE ARRIERE	HINTERBREMSE	FRENO HIDRAULICO TRASERO	63
19	PANNELLI LAT., PARAFANGHI, SELLA	SIDE PANELS, FENDERS, SEAT	PANNEAU, GARDE-BOUES, SIEGE	STREIFEN, KOTFLUGEL, SATTEL	PANELES, GUARDABARROS, SILLIN	67
20	SERBATOIO	GAS TANK	RESERVOIR	KRAFTSTOFFBEHALTER	DEPOSITO	69
21	SCARICO	EXHAUST SYSTEM	TUYAU D'ÉCHAPPEMENT	AUSPUFFROHR	TUBO DE ESCAPE	71
22	FRENO IDRAULICO ANTERIORE	FRONT HYDRAULIC BRAKE	FREIN HYDRAULIQUE AVANT	VORTERBREMSE	FRENO HIDRAULICO DELANTERA	73
22A	RUOTA ANTERIORE	FRONT WHEEL	ROUE AV.	VORTERRAD	RUEDA DELANTERA	77
23	RUOTA POSTERIORE	REAR WHEEL	ROUE ARRIERE	HINTERRAD	RUEDA TRASERA	79
24	CONTACHILOMETRI, LIBRETTO USO E MANUTENZIONE, AVVIS. ACUSTICO	SPEEDOMETER, OWNER'S MANUAL, HORN	COMPTE-KILOMETRES, EMPLOI D'ENTRETIEN, SIGNAL ACOUSTIQUE	TACHOMETER, BETRIEBSANLEITUNG, BREMSSCHEIBESCHUTZ, HUPE	CUENTA-KILOMETROS, FOLLETO DE INSTRUCCIONES, AVISADOR ACUSTICO	83
25	IMPIANTO Elett., PORTATARGA	ELECTRIC SYSTEM, PLATE HOLDER	INSTALLATION ELECT., PORTE-BALAI	ELEKTR. ANLAGE, SCHILDTRAEGER	INSTALAC. ELECT., PORTA-MATRICULA	85
26	FRECCE	BLINKER	CLIGNOTANT	BLINKER	INTERMITENTE	89
27	DECALCOMANIE	TRANSFER	DECALCOMANIE	ABZIEHBILD	CALCOMANIA	91





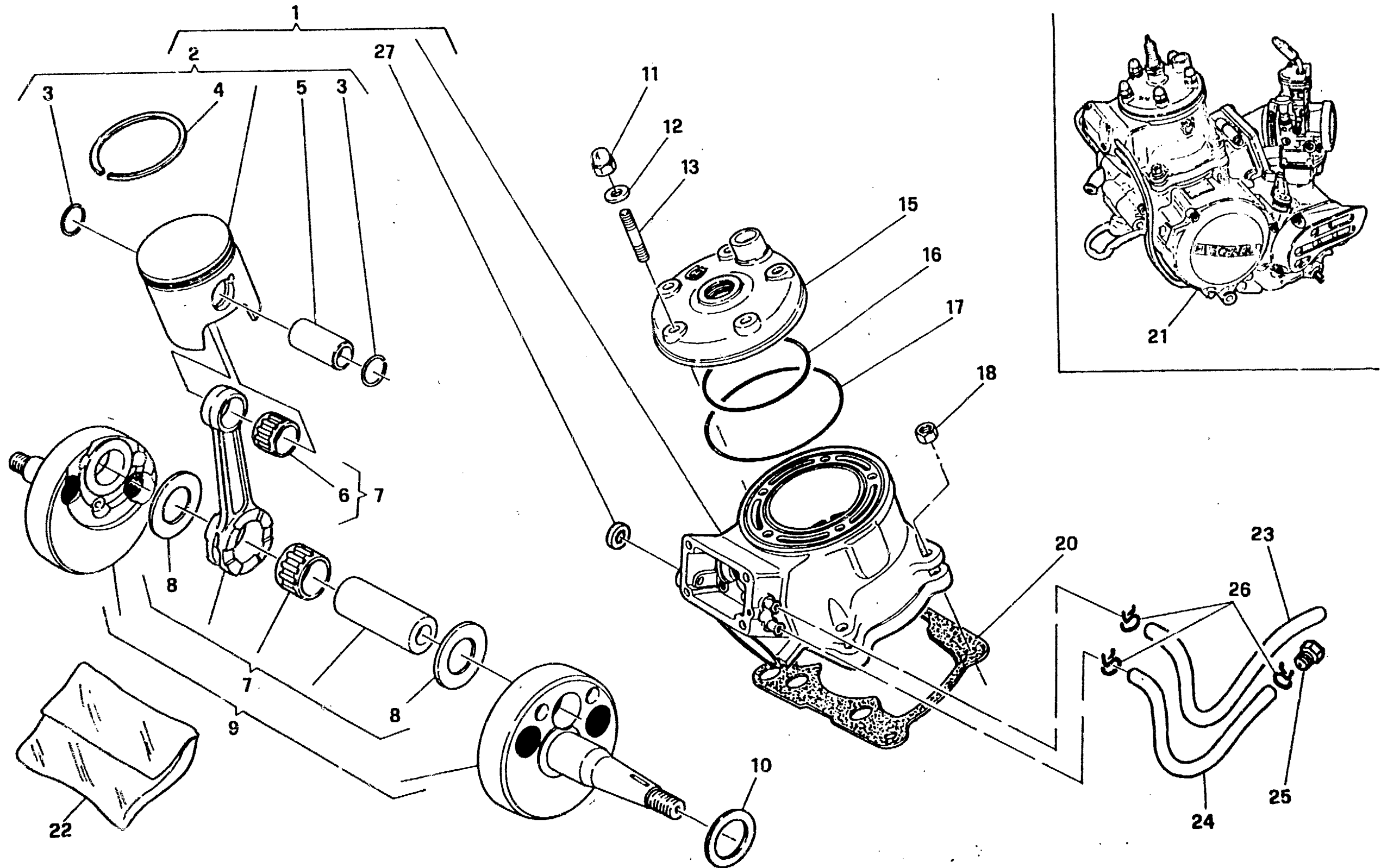
NR
125 / 97

TAVOLA
DRAWING
TABLE
BILD
TABLA

1

ATTREZZI DI ASSISTENZA - SERVICE TOOLS
OUTILS D'ASSISTANCE - HILFAUSRUSTUNG - HERRAMIENTAS DE ASISTENCIA

Note Notes Notas	Pos. Pos. Pos.	N. Cod. Code No. Nr. Code Code Nr N. Cod.	Q.tà Qty Q.tà M. ge C. ad	DENOMINAZIONE	NAME	DESIGNATION	BESCHREIBUNG	DENOMINACION	Validità Validité Vakóité Gültig Validez
	1	8000 60516	1	Estrattore volante	Flywheel extractor	Extracteur pour volant	Auszieher für Schwungrad	Extractor volante	
	2	8000 86950	1	Attrezzo controllo fase accens.	Ignition control tool	Outil pour surveillance allumage	Werkzeug zur Kontrolle der Zündung	Herramienta control fase encendido	
	3	000Y A2271	1	Estrattore per cuscinetto albero motore	Crankshaft bearing extractor	Extracteur pour roulement vilebrequin	Auszieher für Antriebswellenlager	Extractor coijnete cigüeñal	
	4	000Y A2273	1	Chiave fermo pignone	Pinion lock wrench	Cléf arrêt pinion	Schlüssel f. ritzelspernung	Liave parado pinon	
	5	8000 79015	1	Chiave per mozzo frizione	Clutch hub retaining wrench	Cléf arrêt moyeu embrayage	Schlüssel radnabe	Liave cubo friccion	
	6	8000 79016	1	Attrezzo sep. semicarter e smont. albero motore	Crankcase splitting tool and crankshaft disassembly	Outil pour demontage carters et vilebrequin	Werkzeug für Trennung Gehäusehälfte und Kurbelwelle im demicarter	Herramienta semi-carter	
	7	8000 79017	1	Attrezzo mont. alb. motore nel carter	Installing tool crankshft	Outil mont. vilebrequin gehäuse	Werkzeug zur Mont. Kurbelwelle im demicarter	Herram. mont. eje motore	
	8	8000 49767	1	Pinza montaggio fascette	Clamp installing plier	Pince pour montage collier	Schellenzange	Pinza montaje abrazaderas	
	9	8000 43824	1	Estrattore per cuscinetti a rullini rinvio comando valvola, cuscinetto pompa acqua e comando valvola	Puller, exhaust valve layshaft needle bearings, water pump shaft ball bear. and exhaust valvedrive regulator ball bear.	Extracteur pour coquillé à aiguille renvoi com. soupape, palier pompe et renvoi com. soupape	Werkzeug für Rollenlager, Vorgelege, Ventilsteuerung Lager, Wasserpumpe und, Vorgelege	Extractor cjinete de rulos mando valvula y bomba agua	
	10	8000 33054	1	Estrattore cuscinetto a rullini albero pompa olio	Needle bearing oil pump shft extractor	Extrac. pour roulement arbre pompe à huile	Auszieher für Nadelkäfig Oelpumpenwelle	Extrac. cjinete de rodillos eje bomba aceite	
	11	8000 43720	1	Estrattore per cuscinetto albero com. cambio	Puller, gear shifter cam ball bearing	Extracteur pour roulement	Werkzeug für Lager, Scaltwelle	Extractor coijneteje cambio	





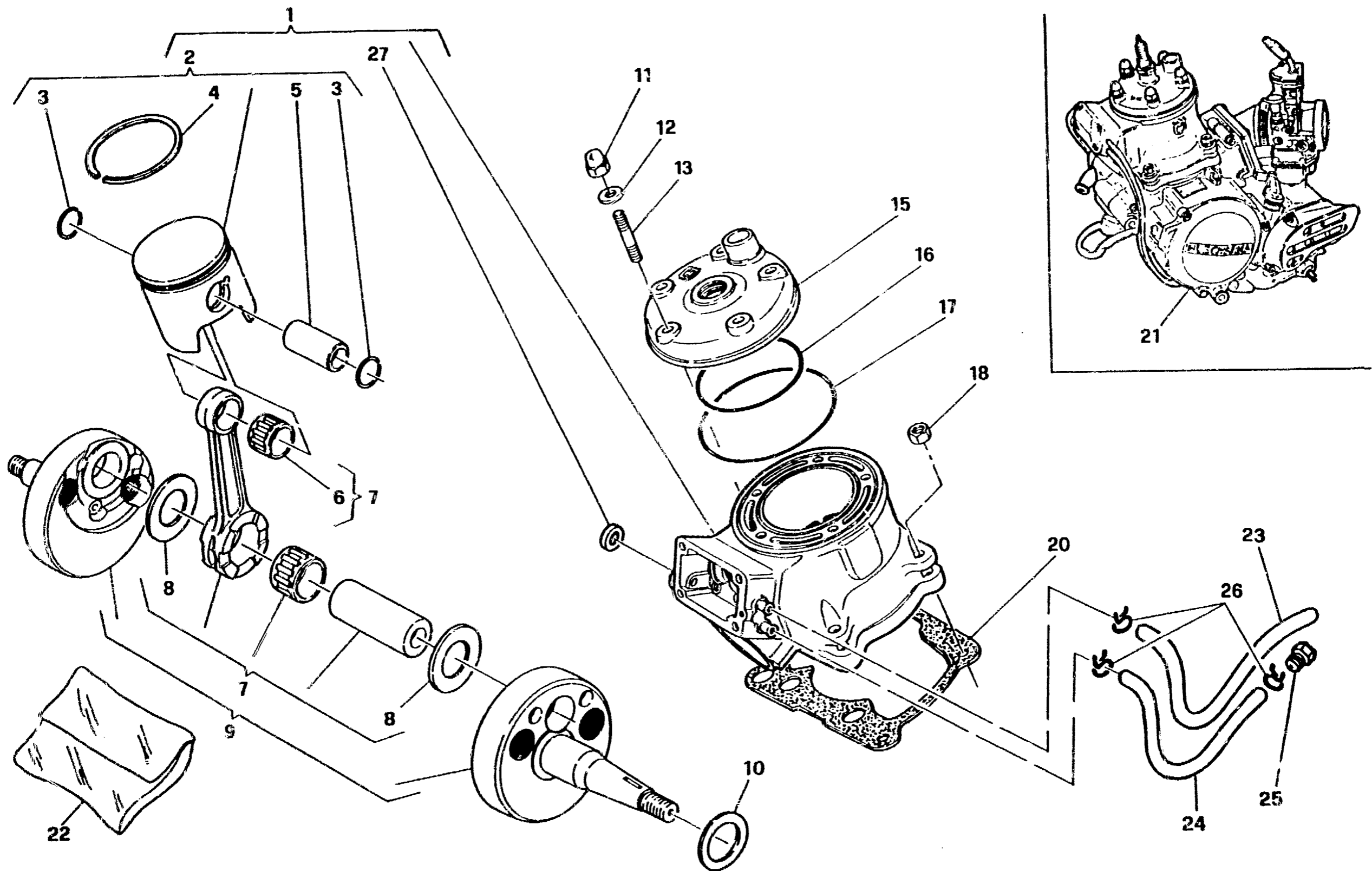
WR
125 / 97

TAVOLA
DRAWING
TABLE
BILD
TABLA

2

TESTA, CILINDRO, PISTONE, MANOVELLISMO - CYLINDER HEAD, CYLINDER, PISTON, CRANKSHAFT
CULASSE, CYLINDRE, PISTON, VILEBREQUIN - ZYLINDERKOPF, ZYLINDER, KOLBEN, KURBELWELLE
CULATA, CILINDRO, PISTON, PALANCAS

Note Notes Notas	Pos. No. Index Pos.	N. Cod. Code No. Nr. Code Code Nr. N. Cod.	Q.tà Q.ty Q.té M.ge C.ad	DENOMINAZIONE	NAME	DESIGNATION	BESHREIBUNG	DENOMINACION	Validità Validity Validez Gültig Valdez
	1	8000 83062	1	Cilindro completo	Cylinder assy	Cylindre compl.	Zylinder kpl.	Cilindro compl.	
	2	8000 83064/1	1	Pistone completo (ASSO) A-B # 53,940 + 53,950	Compl. piston	Piston complet	Kolbe, kpl.	Pistón completo	
	2	8000 83064/2	1	Pistone completo (ASSO) C-D # 53,950 + 53,960	Compl. piston	Piston complet	Kolbe, kpl.	Pistón completo	
	2	8000 83064/3	1	Pistone completo (ASSO) E-F # 53,960 + 53,970	Compl. piston	Piston complet	Kolbe, kpl.	Pistón completo	
	2	8000 86810/1	1	Pistone completo (VERTEX) A-B # 53,940 + 53,950	Compl. piston	Piston complet	Kolbe, kpl.	Pistón completo	
	2	8000 86810/2	1	Pistone completo (VERTEX) C-D # 53,950 + 53,960	Compl. piston	Piston complet	Kolbe, kpl.	Pistón completo	
	2	8000 86810/3	1	Pistone completo (VERTEX) E-F # 53,960 + 53,970	Compl. piston	Piston complet	Kolbe, kpl.	Pistón completo	
	3	8000 10314	2	Anellino ritegno spinotto	Circlip	Bague d'arret	Federring	Anillo de retención	
	4	8000 83065	1	Segmento	Circlip	Segment	Kolbenring	Segmento	
	5	8000 83066	1	Spinotto	Gudgeon	Axe	Bolzen	Perno	
	6	8000 83071	1	Cuscinetto a rullini	Needle bearing	Roulement à aiguilles	Nadelkafig	Cojinele	
	7	8000 83072	1	Biella motore compl.	Connecting rod compl.	Bielle compl.	Pleuelstange kpl.	Biela motor completa	
	8	8000 50629	2	Rosetta	Washer	Rondelle	Scheibe	Arandela	
	9	8000 82359	1	Compl. albero motore	Crankshaft assy	Vilebrequin compl.	Kurbewelle kpl.	Cigüeñal compl.	
	11	8000 83572	5	Dado	Nut	Ecrou	Mutter	Tuerca	
	12	8000 39335	5	Rosetta	Washer	Rondelle	Scheibe	Arandela	
	13	8000 70627	5	Prigioniero	Stud bolt	Prisonnier	Stiftschraube	Prisionero	
	15	8000 83070	1	Testa cilindro	Cylinder head	Culasse cylindre	Zylinderkopf	Culada cilindro	
	16	8000 39630	1	Anello OR interno	O Ring	Bague OR	O Ring	Anillo OR	
	17	8000 70635	1	Anello OR esterno	O Ring	Bague OR	O Ring	Anillo OR	
	18	8000 43928	4	Dado frenato	Nut	Ecrou	Mutter	Tuerca	
	20	8000 83068	1	Guarnizione Sp. 0,3 mm.	Gasket	Garnitue	Dichtung	Junta	
	20	8000 83068	1	Guarnizione Sp. 0,4 mm.	Gasket	Garnitue	Dichtung	Junta	
	20	8800 83068	1	Guarnizione Sp. 0,5 mm.	Gasket	Garnitue	Dichtung	Junta	
	20	8000 83068	1	Guarnizione Sp. 0,8 mm.	Gasket	Garnitue	Dichtung	Junta	
	21	8000 83035	1	Motore completo	Engine assy	Moteur compl.	Motor kpl.	Guepial compl.	





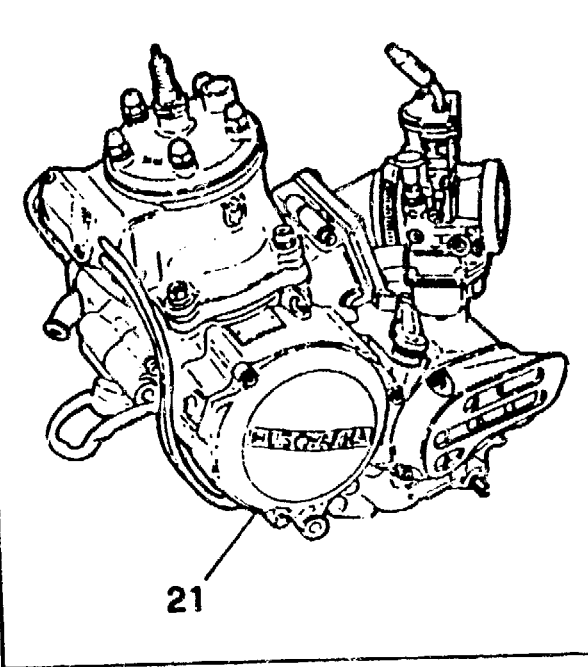
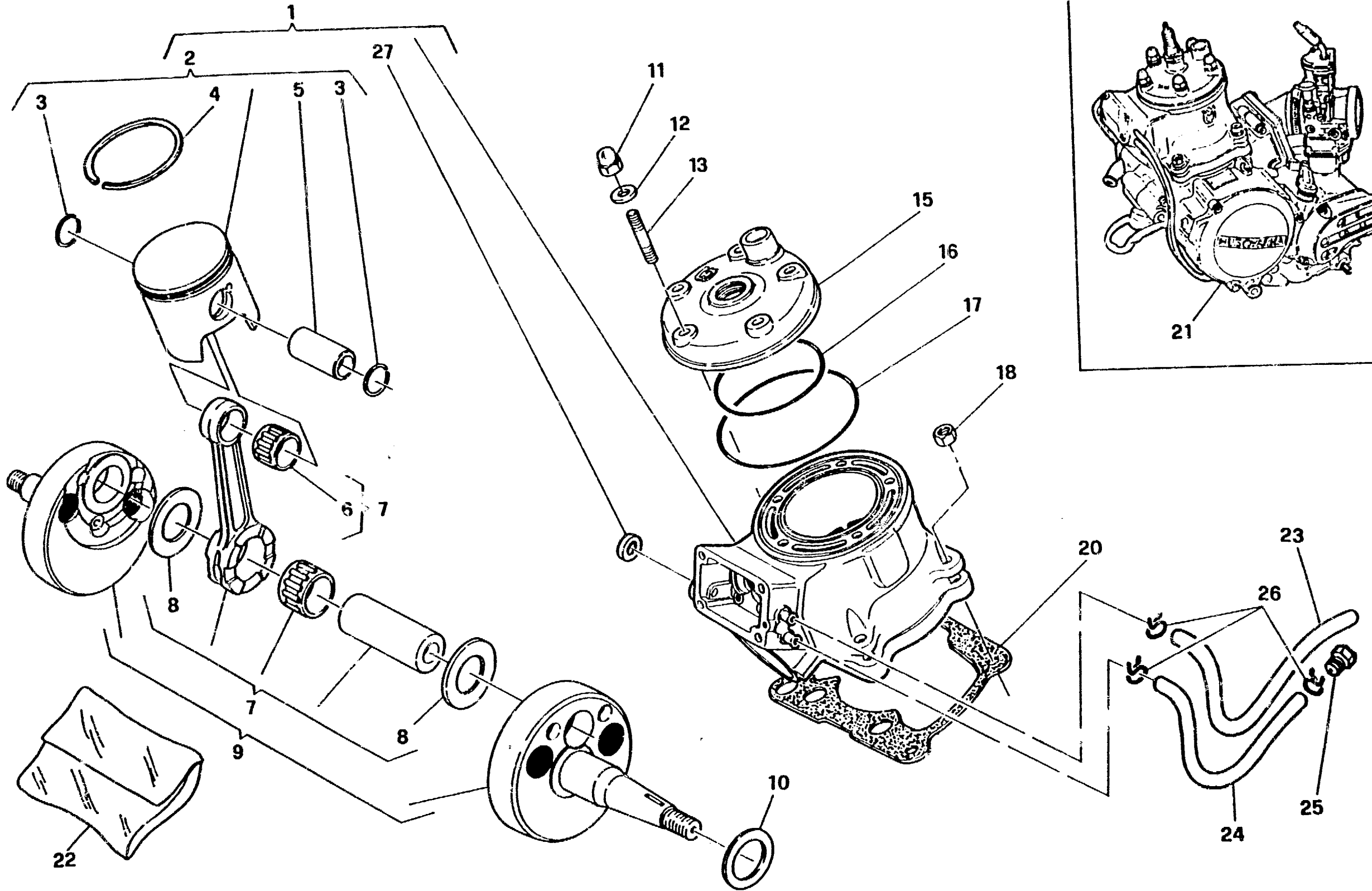
WR
125 / 97

TAVOLA
DRAWING
TABLE
BILD
TABLA

2

TESTA, CILINDRO, PISTONE, MANOVELLISMO - CYLINDER HEAD, CYLINDER, PISTON, CRANKSHAFT
CULASSE, CYLINDRE, PISTON, VILEBREQUIN - ZYLINDERKOPF, ZYLINDER, KOLBEN, KURBELWELLE
CULATA, CILINDRO, PISTON, PALANCAS

Note Notes Notas	Pos. No. Index Pos.	N. Cod. Code No. Nr. Code Code Nr. N. Cod.	Q.tà Qty Q.te M.ge C.ad	DENOMINAZIONE	NAME	DESIGNATION	BESHREIBUNG	DENOMINACION	Validità Valdty Valdité Gültig Valdez
	22	8000 74009	1	Gruppo guarn. ed anelli motore	Engine seal set	Jeu joints moteur	Dichtungssatz Motor	Grupo juntas	
	23	8000 83056	1	Tubo sfiato	Pipe	Tuyau	Rohr	Tubo	
	24	8A00 83056	1	Tubo sfiato	Pipe	Tuyau	Rohr	Tubo	
	25	8000 79560	1	Tappo	Plug	Bouchon	Verschluss	Tapón	
	26	8000 41912	3	Fascetta	Clamp	Collier	Schelle	Banda	
	27	8000 64296	1	Anello di tenuta	Seal ring	Bague de retenue	Dichtring	Anillo de retención	





WR
125 / 97

TAVOLA
DRAWING
TABLE
BILD
TABLA

2

**TESTA, C" INDRO, PISTONE, MANOVELLISMO - CYLINDER HEAD, CYLINDER, PISTON, CRANKSHAFT
CULASSE, CYLINDRE, PISTON, VILEBREQUIN - ZYLINDERKOPF, ZYLINDER, KOLBEN, KURBELWELLE
CULATA, CILINDRO, PISTON, PALANCAS**

La sottoriportata tabella elenca i possibili accoppiamenti che consentono di ottenere il corretto gioco radiale di 0,002+0,010 mm

The table hereunder shows the possible couplings which allow to obtain a radial clearance of 0.002+0.010 mm

Le tableau ci-dessous indique tous les couplages possibles permettant d'obtenir le jeu radial exact de 0,002+0,010 mm

Die folgende Tabelle gibt die möglichen Verbindungen an für das genaue Radialspiel von 0,002+0,010 mm

La tabla que se da a continuación lista los acoplamientos posibles que permiten obtener el juego radial correcto de 0,002+0,010 mm

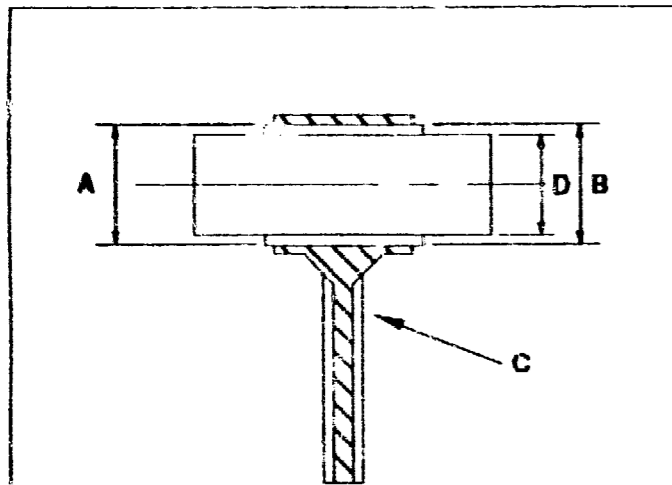
C: colore di selezione biella

C: rod selection colour

C: couleur de sélection bielle

C: Wahlfarbe der Pleuelstange

C: color de selección biela



Colore di selezione foro «A» piede di biella (mm) Hole selection colour «A» connecting rod small end (mm) Couleur de sélection trou «A» pied de bielle (mm) Wahlfarbe der Bohrung «A» Pleuelstangenkopf (mm) Color de selección «A» pie de biela (mm)	Selezione gabbia a rullini «B» Cage selection «B» Sélection cage à rouleaux «B» Wahlradelkäfig «B» Selección jaula de agujas «B»	Colore di selezione diametro «D» spinotto (mm) Diameter selection colour «D» Gudgeon (mm) Couleur de sélection diamètre «D» axe (mm) Wahlfarbe der Durchmesser «D» Bolzen (mm) Color de selección diámetro «D» perno (mm)
Giallo - Yellow - Jaune - Gelb - Amarillo 19,994 + 19,996	- 3 + - 5	Bianco - White - Blanc - Weiss - Blanco 15,998 + 15,996
Verde - Green - Vert - Grün - Verde 19,996 + 19,998	- 3 + - 5	Nero - Black - Noir - Schwarz - Negro 16,000 + 15,998
Rosso - Red - Rouge - Rot - Rojo 20,002 + 20,004	0 + - 2	Nero - Black - Noir - Schwarz - Negro 16,000 + 15,998
Bianco - White - Blanc - Weiss - Blanco 19,998 + 20,000	- 1 + - 3	Bianco - White - Blanc - Weiss - Blanco 15,998 + 15,996
Bianco - White - Blanc - Weiss - Blanco 19,998 + 20,000	- 2 + - 4	Nero - Black - Noir - Schwarz - Negro 16,000 + 15,998
Nero - Black - Noir - Schwarz - Negro 20,000 + 20,002	0 + - 2	Bianco - White - Blanc - Weiss - Blanco 15,998 + 15,996
Nero - Black - Noir - Schwarz - Negro 20,000 + 20,002	- 1 + - 3	Nero - Black - Noir - Schwarz - Negro 16,000 + 15,998

Qualora, in sede di revisione del motore, si dovesse riscontrare un gioco radiale superiore al limite ammesso di 0,015 mm e non fosse più visibile il contrassegno del colore sullo stelo della biella, rilevare il diametro «A» del piede di biella e, in base a questo, montare la gabbietta appropriata.

NOTA: Nel richiedere la gabbia a rullini, specificare la selezione.

When overhauling, should a radial clearance greater than the consented limit of 0.015 mm be noticed and the colour mark under the connecting rod small end is no more visible, collect the connecting rod small end «A» diameter and assemble the right cage according to it.

NOTE: When requesting the cage, specify the selection.

Si en révisonnant le moteur on trouve un jeu radial supérieur à la limite admise de 0,015 mm et le marque de la couleur n'est plus visible sur la tige de bielle, enregistrer le diamètre «A» du pied de bielle et assembler la cage exacte selon ce diamètre.

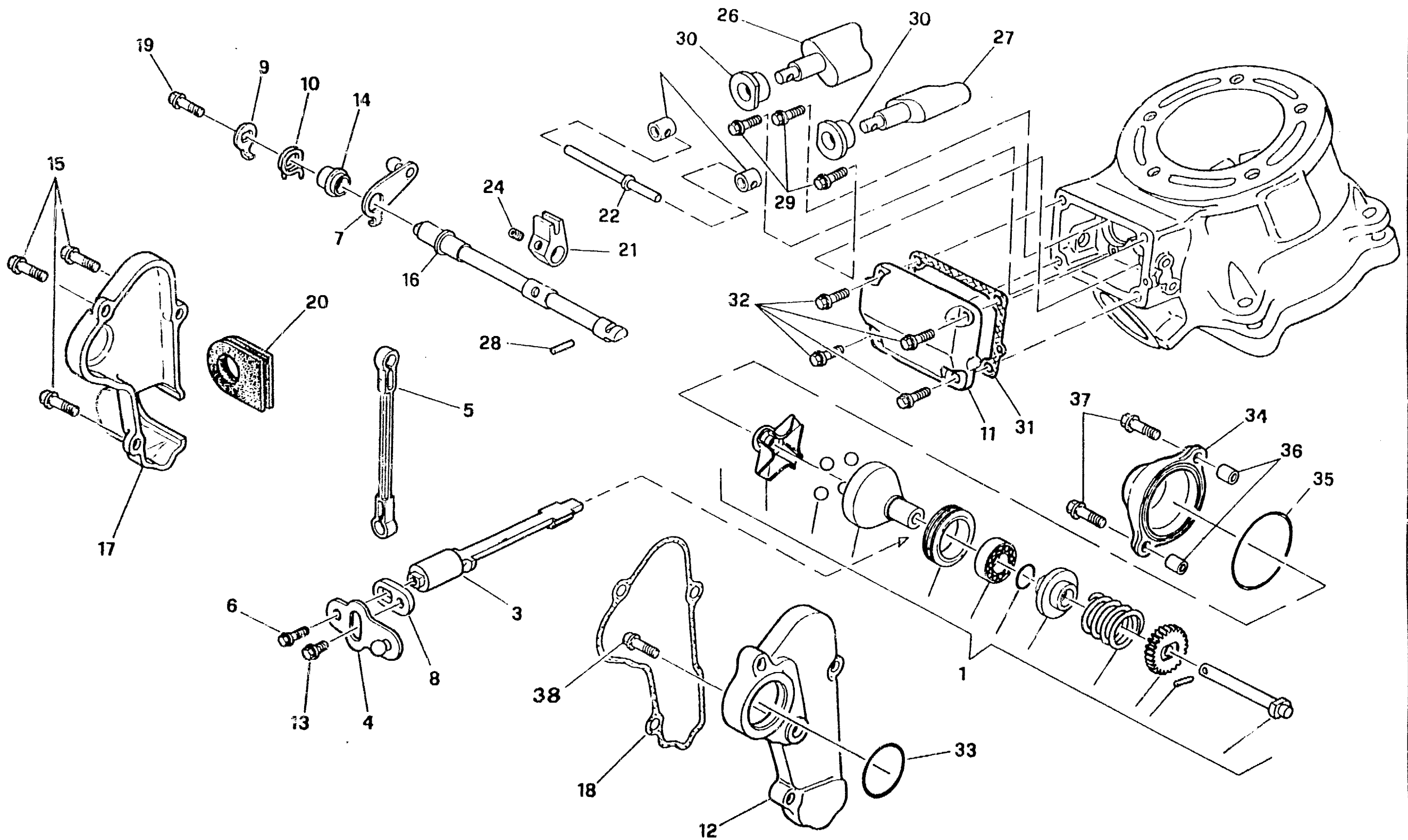
NOTA: En demandant la cage à rouleaux, spécifier la sélection.

Falls bei Motorprüfung das Radialspiel über das zugelassene Mass von 0,015 mm sein sollte und das Farbkennzeichen an der Pleuelstange nicht mehr sichtbar ist, wird der «A»-Durchmesser des Pleuelstangenkopfes gemessen und aufgrund dessen der geeignete Käfig montiert..

BEMERKUNG: Bei Anfrage den genauen Wahlradelkäfig angeben.

En el caso que, cuando inspeccione el motor, encuentre un juego radial superior al límite admitido de 0,015 mm y no resultara más visible la señalización del color en el vástago de la biela, registre el diámetro «A» del pie de biela y, sobre la base de este dato, monte la jaula adecuada.

NOTA: cuando pida la jaula de agujas, especifique la selección.





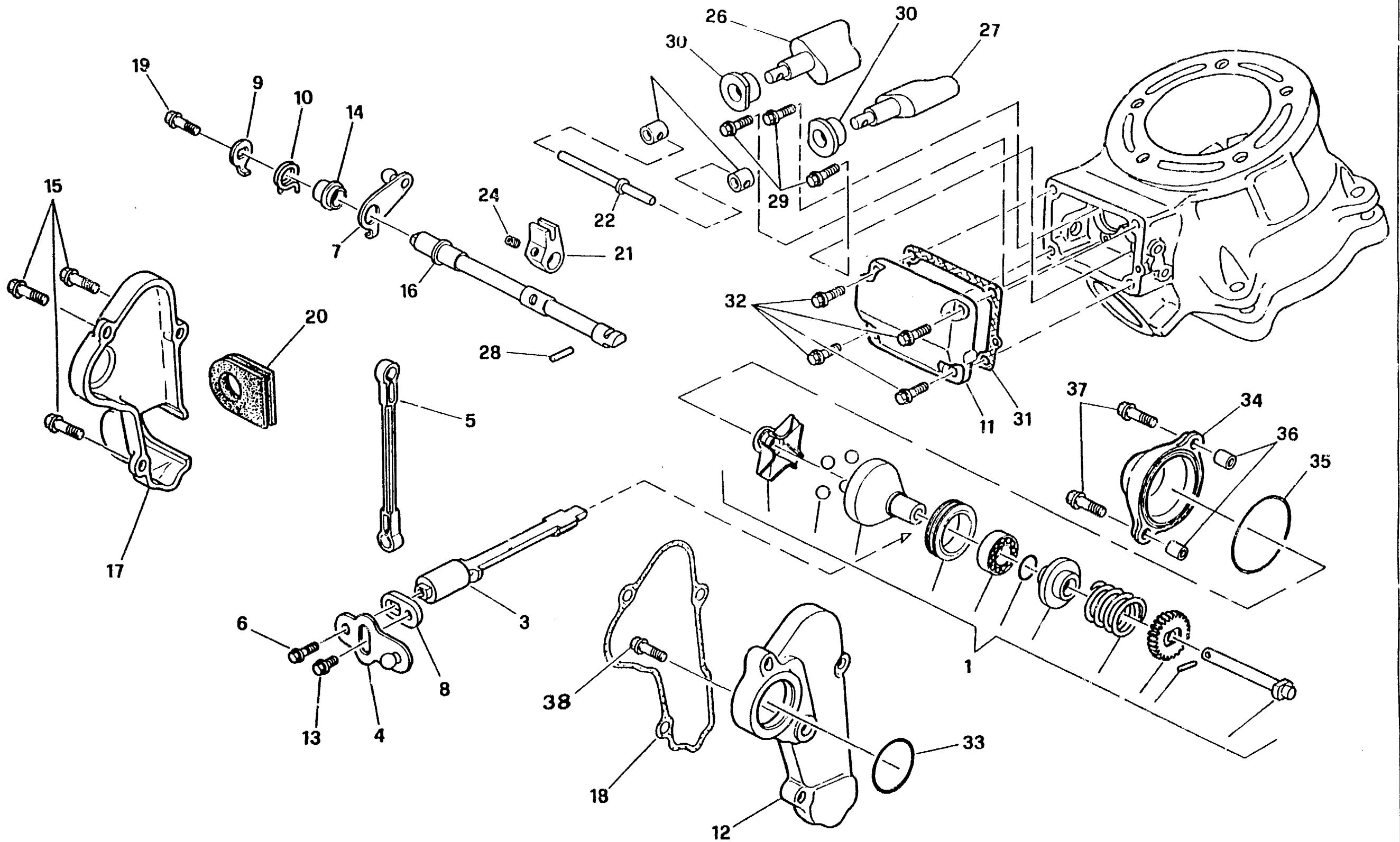
WR
125 / 97

TAVOLA
DRAWING
TABLE
BILD
TABLA

3

H.T.S. - H.T.S. - H.T.S. - H.T.S. - H.T.S.

Note Notes Notas	Pos. No. Index Pos.	N. Cod. Code No. Nr. Code Code Nr N. Cod.	Q.tà Qty Q.tà M.ge C.ad	DENOMINAZIONE	NAME	DESIGNATION	BESHREIBUNG	DENOMINACION	Validità Validité Gültig Validez
	1	8000 83096	1	Assieme regolatore centrifugo	Regulator assy	Reglage	Regler	Regulador	
	3	8000 83107	1	Alberino	Shaft	Arbre	Welle	Eje	
	4	8B00 57022	1	Assieme leva registro rinvio	Lever	Levier	Hebel	Palanca	
	5	8000 83115	1	Astina	Brake	Tige	Stange	Varilla	
	6	8000 67997	1	Vite	Screw	Vis	Schraube	Tornillo	
	7	8000 83111	1	Assieme leva	Lever	Levier	Hebel	Palanca	
	8	8A00 57024	1	Leva rinvio	Lever	Levier	Hbel	Palanca	
	9	8000 83110	1	Leva	Lever	Levier	Hbel	Palanca	
	10	8000 83109	1	Molla	Spring	Ressort	Feder	Resorte	
	11	8000 83090	1	Coperchio	Cover	Couvercle	Deckel	Tapa	
	12	8000 83094	1	Basetta	Side	Base	Platte	Placa	
	13	8F00 67997	1	Vite	Screw	Vis	Schraube	Tornillo	
	14	8000 83114	1	Mozzo	Hub	Moyeau	Radnabe	Cubo	
	15	8A00 67997	3	Vite	Screw	Vis	Schraube	Tornillo	
	16	8000 83116	1	Albero comando valvole	Valve shaft	Arbre de comande soupape	Ventilwelle	Eje mando valvula	
	17	8000 83093	1	Coperchio	Cover	Couvercle	Deckel	Tapa	
	18	8000 83091	1	Guarnizione	Gasket	Guarniture	Dichtung	Junta	
	19	8000 67997	1	Vite	Screw	Vis	Schraube	Tornillo	
	20	8000 83092	1	Guarnizione	Gasket	Guarniture	Dichtung	Junta	
	21	8000 83119	1	Biscottino leva	Lever	Levier	Hbel	Palanca	
	22	8000 83113	1	Perno di trascinamento	Pin	Pivot	Bolzen	Perno	
	24	8000 83121	1	Grano	Dowel	Grain	Stift	Pasadòr	
	25	8000 83118	1	Bussola ritegno valvole	Valve retaining bush	Douille	Buchse	Manguito	
	26	8000 83122	1	Valvola di scarico Dx	R.H. exhaust valve	Soupape d'echappement D.	Auslassventil R.	Valvula de escape der.	
	27	8000 83123	1	Valvola di scarico Sx	L.H. exhaust valve	Soupape d'echappement G.	Auslassventil L.	Valvula de escape iz.	
	28	8000 47773	1	Rullino per valvola	Needle	Aiguille	Rolle	Rodillo	
	29	8E00 67997	3	Vite	Screw	Vis	Schraube	Tornillo	
	30	8000 83117	2	Fermo corsa	Retainer	Arret	Klammer	Abrazadera	
	31	8000 83049	1	Guarnizione	Gasket	Guarniture	Dichtung	Junta	
	32	8A00 67997	4	Vite	Screw	Vis	Schraube	Tornillo	
	33	8000 19789	1	Anello "OR"	"O"ring	Bague OR	"O"Ring	Anillo OR	
	34	8000 83076	1	Coperchio regolatore	Cover	Couvercle	Deckel	Tapa	





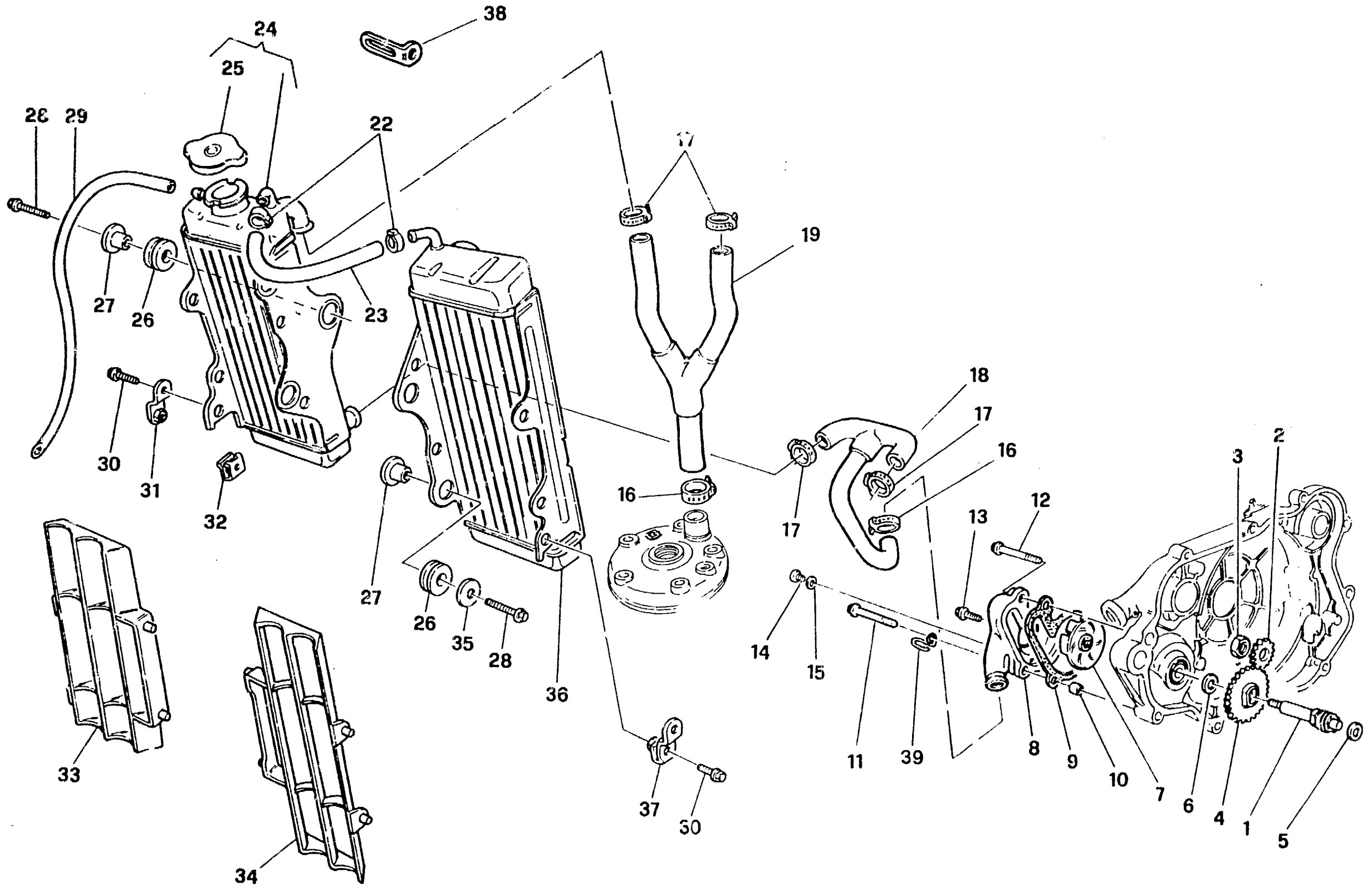
WR
125 / 97

TAVOLA
DRAWING
TABLE
BILD
TABLA

3

H.T.S. - H.T.S. - H.T.S. - H.T.S. - H.T.S.

Note Notes Marka Notas	Pos. No. N. Index Pos.	N. Cod. Code No. Nr. Code Code Nr N. Cod.	Q'tà Qty Q'te M.ge C.ad	DENOMINAZIONE	NAME	DESIGNATION	BESHREIBUNG	DENOMINACION	Valida Validty Gültig Valdez
	35	8000 28553	1	Anello di tenuta	Seal ring	Bague de retenue	Dichtring	Anillo de retencion	
	36	1617 95501	2	Bussola	Bushing	Douille	Buchse	Manguito	
	37	8000 62729	2	Vite	Screw	Vis	Schraube	Tomillo	
	38	8000 67997	1	Vite	Screw	Vis	Schraube	Tomillo	





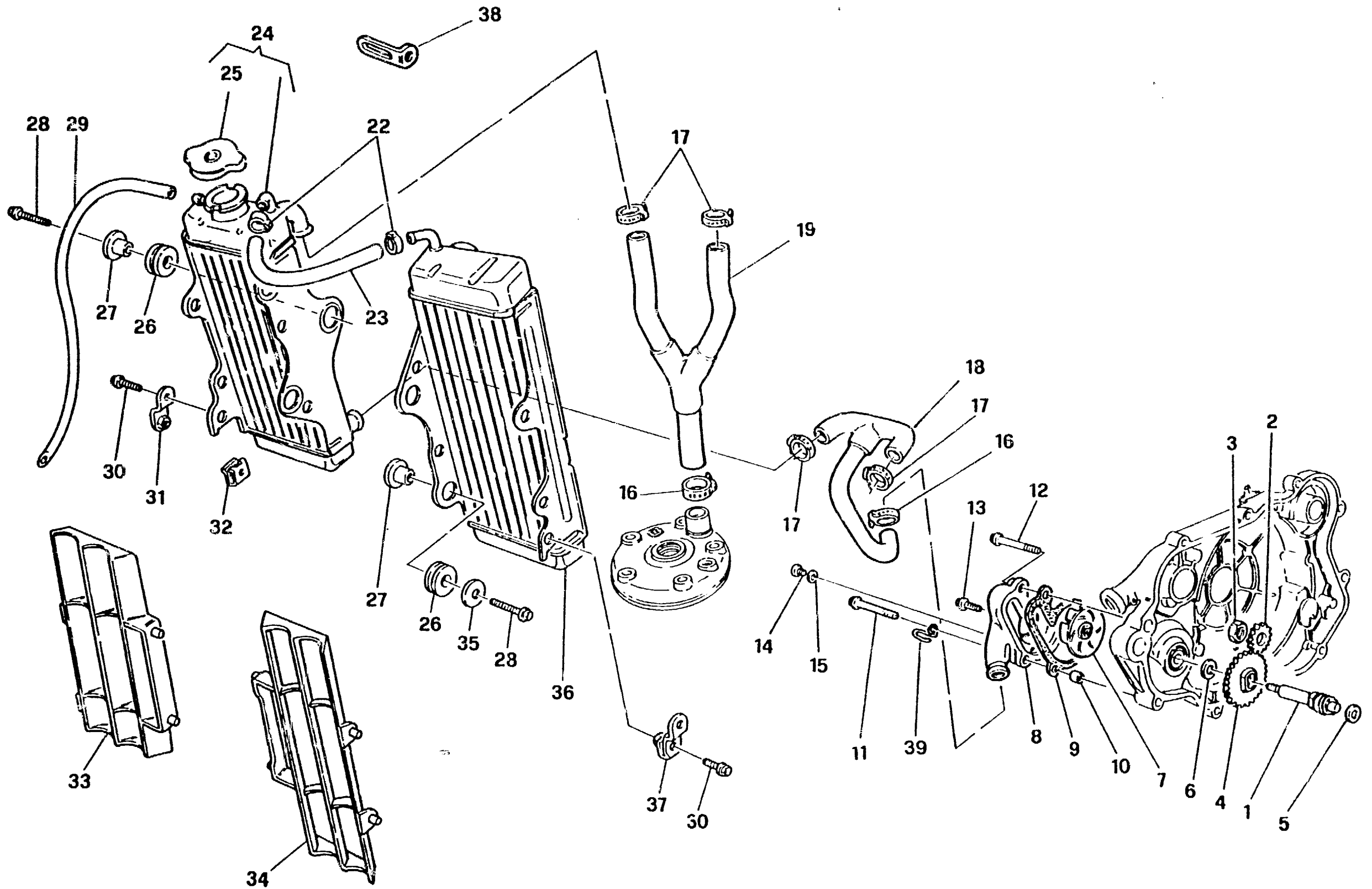
WR
125 / 97

TAVOLA
DRAWING
TABLE
BILD
TABLA

4

RAFFREDDAMENTO - COOLING - REFROIDISSEMENT - WASSERKÜHLUNG
ENFRIAMIENTO

Nota Notes Marka Notas	Pos. No. N. Index Pos.	N. Cod. Code No. Nr. Code Code Nr N. Cod.	Q.tà Q.ty Q.té M.ge C.ad	DENOMINAZIONE	NAME	DESIGNATION	BESCHREIBUNG	DENOMINACION	Validità Validity Validité Gültig Validez
	1	8000 79561	1	Alberino com. pompa acqua	Shaft	Arbre	Welle	Eje	
	2	8000 65923	1	Pignone	Pinion	Pignon	Ritzel	Engranaje	
	3	8A00 04883	6	Dado	Nut	Ecrou	Mutter	Tuerca	
	4	8000 65935	1	Ingranaggio pompa	Pinion	Pignon	Ritzel	Engranaje	
	5	8E00 34292	1	Rosetta	Washer	Rondelle	Scheibe	Arandela	
	6	8F00 28960	1	Rosetta	Washer	Rondelle	Scheibe	Arandela	
	7	8000 68277	1	Girante	Rotor	Courotte	Laufrad	Rotor	
	8	80A0 83024	1	Corpo pompa	Pump body	Corps pompe	Pumpenkoper	Corpo bomba	
	9	8000 65922	1	Guarnizione	Gasket	Garniture	Dichtung	Junta	
	10	1617 95501	2	Bussola	Bushing	Douille	Buchse	Manguito	
	11	8000 62731	1	Vite	Screw	Vis	Schraube	Tomilo	
	12	8B00 67545	1	Vite	Screw	Vis	Schraube	Tomilo	
	13	8000 62728	1	Vite	Screw	Vis	Schraube	Tomilo	
	14	8S00 67545	1	Vite	Screw	Vis	Schraube	Tomilo	
	15	8000 03271	1	Rosetta	Washer	Rondelle	Scheibe	Arandela	
	16	8000 35751	3	Fascetta	Clamp	Collier	Schelle	Banda	
	17	8000 46881	8	Fascetta	Clamp	Collier	Schelle	Banda	
	18	8000 85552	1	Tubo radiatori- pompa	Pipe	Tuyau	Rohr	Tubo	
	19	8000 73624	1	Tubo testa-radiatori	Pipe	Tuyau	Rohr	Tubo	
	22	8000 56800	8	Fascetta	Clamp	Collier	Schelle	Banda	
	23	8A00 43718	1	Tubo raccordo radiatori	Pipe	Tuyau	Rohr	Tubo	
	24	8000 72959	1	Radiatore destro	Right radiator	Radiateur droit	Rechter Kühler	Radiador derecho	
	25	8000 79077	1	Tappo radiatore	Plug	Bouchon	Verschluss	Tapón	
	26	8000 67395	1	Gommino	Rubber pad	Pièce caoutchouc	Gummstück	Junta de goma	
	27	8000 76069	6	Bussola	Bushing	Douille	Buchse	Manguito	
	28	8000 62728	6	Vite	Screw	Vis	Schraube	Tomilo	
	29	8A00 43715	1	Tubo sfiato	Pipe	Tuyau	Rohr	Tubo	
	30	8000 62725	2	Vite	Screw	Vis	Schraube	Tomilo	
	31	8000 78394	1	Piastrina	Plate	Plaque	Platte	Placa	
	32	8000 46893	1	Dado a graffetta	Nut	Ecrou	Mutter	Tuerca	
	33	80A0 75464	1	Griglia destra	R. grid	Grille D.	R. Rost	Parrilla Der.	
	34	80A0 76013	1	Griglia sinistra	L. grid	Grille G.	L. Rost	Parrilla Izq.	





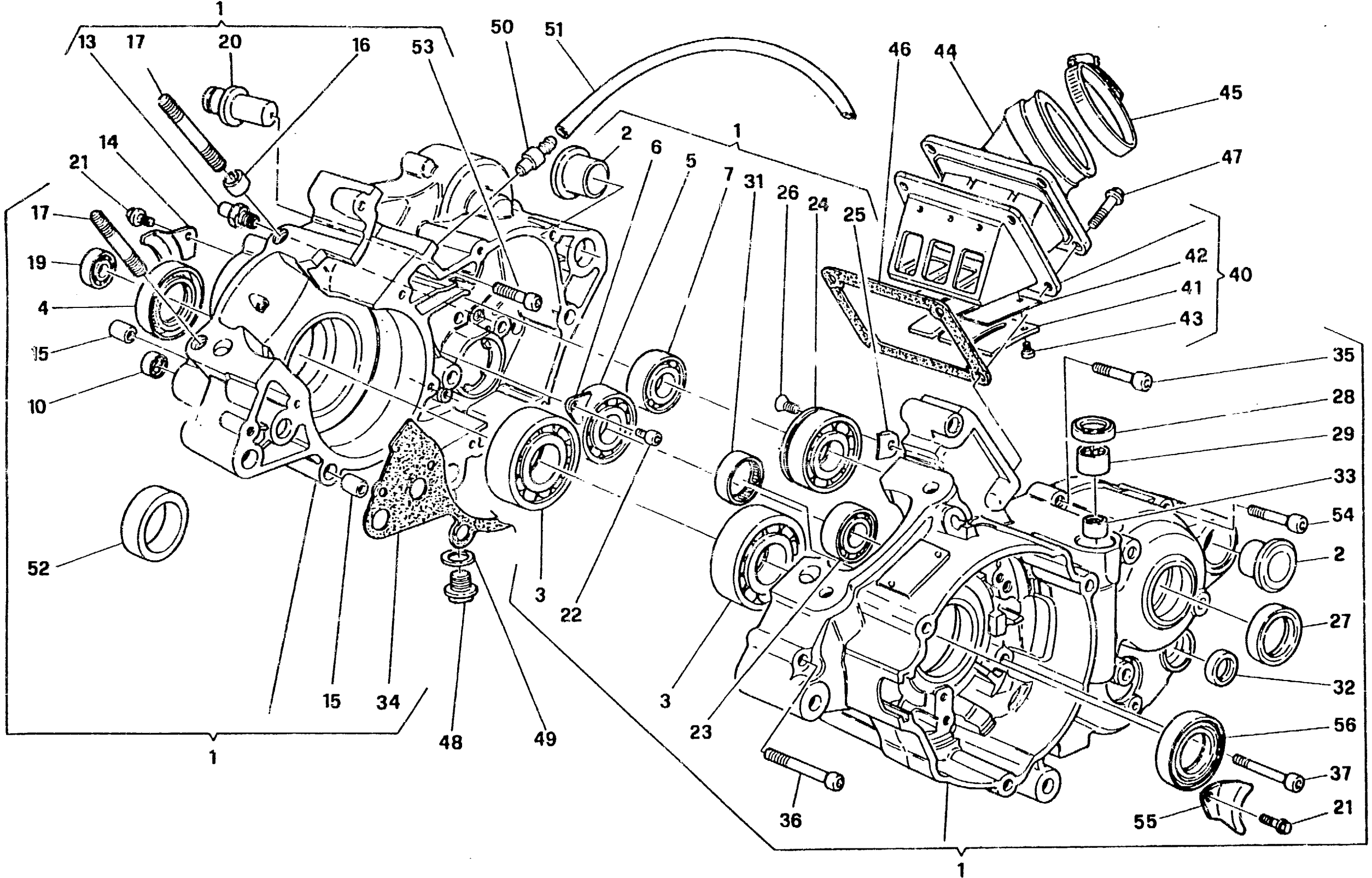
WR
125 / 97

TAVOLA
DRAWING
TABLE
BILD
TABLA

4

RAFFREDDAMENTO - COOLING - REFROIDISSEMENT - WASSERKÜHLUNG
ENFRIAMIENTO

Note Notes Marka Notes	Pos. Nr. N. Index Pos.	N. Cod. Code No. Nr. Code Code Nr. N. Cod.	Q. is Qty Q. is M. ge C. au	DENOMINAZIONE	NAME	DESIGNATION	BESCHREIBUNG	DENOMINACION	Validità Valdty Gültig Validez
	35	8000 22271	4	Rosetta	Washer	Rondelle	Scheibe	Arandeia	
	36	8000 72959	1	Radiatore sinistro	Left radiator	Radiateur gauche	Linker Kühler	Radiador izquierdo	
	37	8000 76425	1	Piastrina	Plate	Plaque	Platte	Placa	
	38	8AA0 55705	1	Piastrina	Plate	Plaque	Platte	Placa	
	39	8000 86951	1	Passacavo	Fairlead	Passacable	Kabelführung	Prensacable	





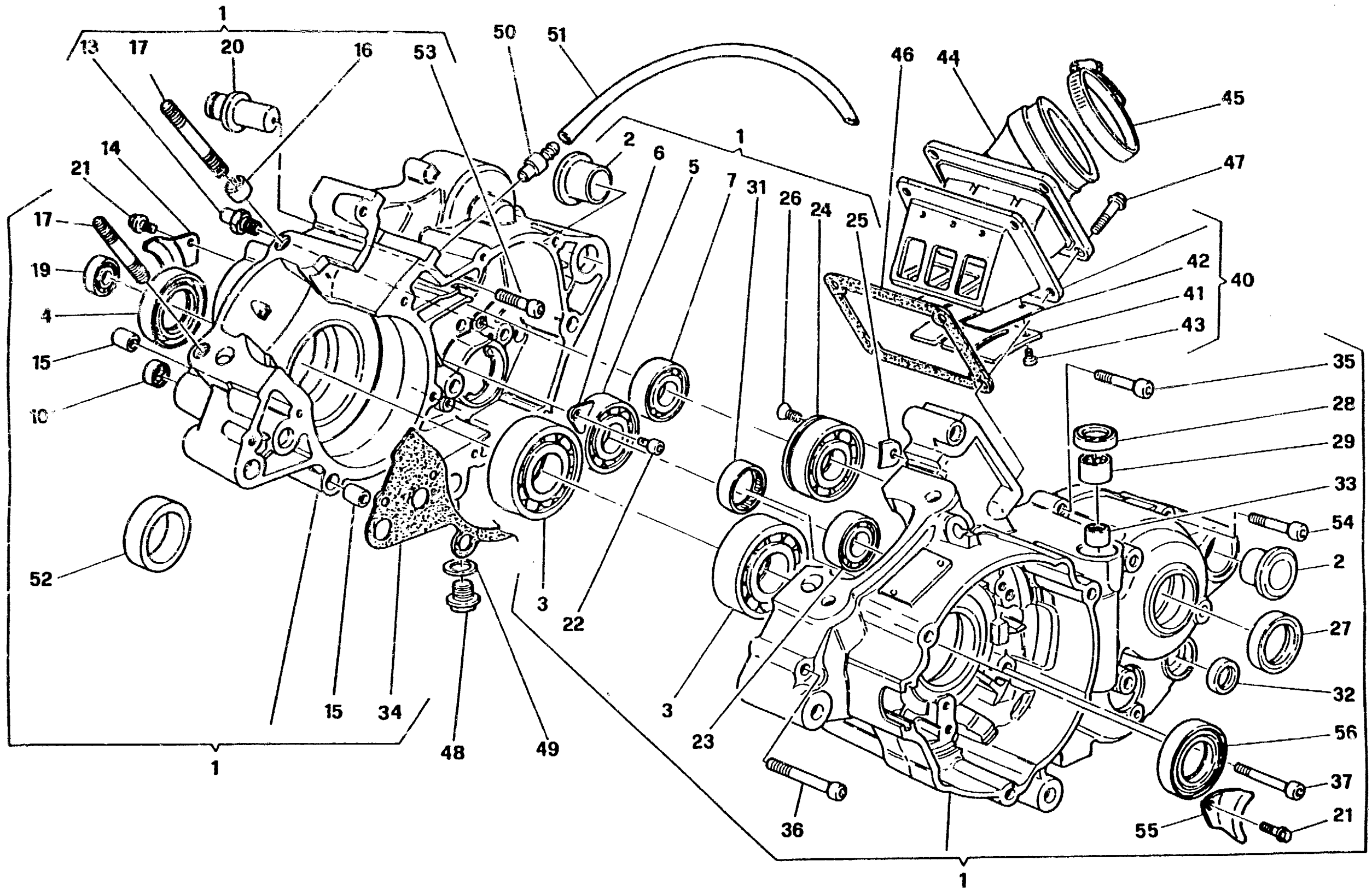
WR
125 / 97

TAVOLA
DRAWING
TABLE
BILD
TABLA

5

BASAMENTO - CRANKCASE - CARTER - GEHAUSE - BANCADA

Note Notes Notas	Pos. No. N. Pos.	N. Cod. Code No. Nr. Code Code Nr. N. Cod.	Q.tà Q.ty Q. le M. go C. ad.	DENOMINAZIONE	NAME	DESIGNATION	BESCHREIBUNG	DENOMINACION	Valida Validity Válido Gültig Váldez
	1	8000 83040	1	Carter accoppiati compl.	Crankcase assy.	Carters assemblé compl.	Kürbelgehäuse kpl.	Carter motor compl.	
	2	8A00 71154	2	Bussola	Bushing	Douille	Büchse	Manguito	
	3	8000 42155	2	Cuscinetto	Ball bearing	Roulement	Lager	Cojienete	
	4	8000 83590	1	Anello di tenuta	Seal ring	Bague d'étanchéité	Dichtungsring	Anillo de retención	
	5	8000 43382	1	Cuscinetto	Bearing	Roulement	Lager	Cojienete	
	6	8000 53324	1	Piastrina	Plate	Plaquette	Plättchen	Placa	
	7	3000 21939	1	Cuscinetto	Bearing	Roulement	Lager	Cojienete	
	10	8000 47678	1	Cuscinetto a rullini	Needle bearing	Roulement à aiguilles	Nadelkafig	Cojienete	
	13	8A00 66953	1	Perno	Pin	Pivot	Bolzen	Perno	
	14	8000 46393	1	Piastrina	Plate	Plaquette	Plättchen	Placa	
	15	8000 07719	1	Bussola	Bushing	Douille	Büchse	Manguito	
	16	8000 47708	1	Spina elastica	PIN	Goupille	Stift	Clavija	
	17	8000 74836	4	Prigioniero	Stud bolt	Prisonnier	Stiftschraube	Prisionero	
	19	8000 06597	1	Cuscinetto	Bearing	Roulement	Lager	Cojienete	
	20	8000 77841	1	Perno	Pin	Pivot	Bolzen	Perno	
	21	8000 62725	2	Vite	Screw	Vis	Schraube	Tornillo	
	22	8000 67997	1	Vite	Screw	Vis	Schraube	Tornillo	
	23	8000 21939	1	Cuscinetto	Bearing	Roulement	Lager	Cojienete	
	24	8000 51745	1	Cuscinetto	Bearing	Roulement	Lager	Cojienete	
	25	8000 51746	1	Piastrina	Plate	Plaquette	Plättchen	Placa	
	26	8000 42643	3	Vite	Screw	Vis	Schraube	Tornillo	
	27	8000 36357	2	Anello di tenuta	Seal ring	Bague d'étanchéité	Dichtungsring	Anillo de retención	
	28	8000 48856	2	Anello	Seal ring	Bague d'étanchéité	Dichtungsring	Anillo de retención	
	29	8000 49016	1	Boccola	Bushing	Douille	Büchse	Manguito	
	31	8000 62200	1	Cuscinetto a rullini	Needle bearing	Roulement à aiguilles	Nadelkafig	Cojienete	
	32	8000 34451	1	Anello di tenuta	Seal ring	Bague d'étanchéité	Dichtungsring	Anillo de retención	
	33	8000 47678	1	Cuscinetto a rullini	Needle bearing	Roulement à aiguilles	Nadelkafig	Cojienete	
	34	8000 72889	1	Guarnizione	Gasket	Garnitue	Dichtung	Junta	
	35	60N1 02512	5	Vite	Screw	Vis	Schraube	Tornillo	
	36	60N1 02515	4	Vite	Screw	Vis	Schraube	Tornillo	
	37	60N1 02514	2	Vite	Screw	Vis	Schraube	Tornillo	
	40	8000 76074	1	Valvola d'aspirazione compl.	Inlet valve	Soupape admission	Einlass-Ventil	Valvula aspiracion	





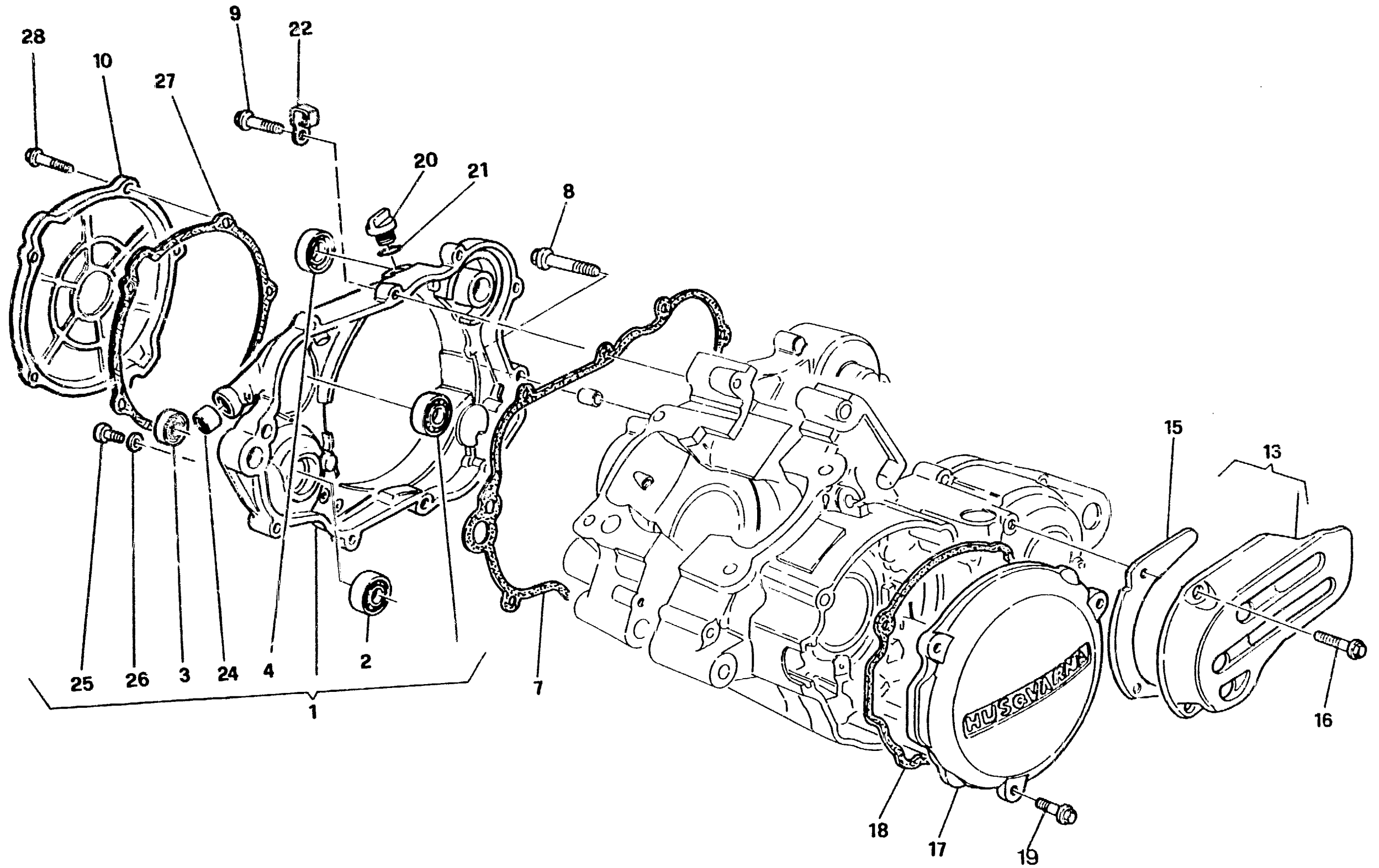
WR
125 / 97

TAVOLA
DRAWING
TABLE
BILD
TABLA

5

BASAMENTO - CRANKCASE - CARTER - GEHAUSE - BANCADA

Notes N.ri M.ri Notes	Pos. No. Incs. Pos.	N. Cod. Code No. Nr. Code Code Nr. N. Cod.	Q.tà Q.ty Q.le M.ge C. ad	DENOMINAZIONE	NAME	DESIGNATION	BESHREIBUNG	DENOMINACION	Validità Validity Validité Gültig Validez
	41	8000 76075	1	Piastrina fermo lamella	Plate	Plaquette	Plättchen	Placa	
	42	8000 76076	1	Lamella	Plate	Plaquette	Plättchen	Placa	
	43	8000 61102	6	Vite	Screw	Vis	Schraube	Tornillo	
	44	6000 76784	1	Raccordo carburatore	Union	Raccord	Anschluss	Empalme	
	45	8000 27521	1	Fascetta	Clamp	Collier	Schelle	Bandda	
	46	8000 83043	1	Guarnizione	Gasket	Garnitue	Dichtung	Junta	
	47	8000 62728	4	Vite	Screw	Vis	Schraube	Tornillo	
	48	8000 75415	1	Tappo scarico olio	Oil drain plug	Bouchon vidange huile	Stöpsel f. ölabblass	Tapón purga aceite	
	49	62N0 15678	1	Rosetta di tenuta	Washer	Rondelle	Scheibe	Arandela	
	50	8000 76262	1	Raccordo sfiato	Union	Raccord	Anschluss	Empalme	
	51	8000 41750	1	Tubetto	Pipe	Tuyau	Roix	Tubo	
	52	8000 74082	1	Tappo	Plug	Bouchon	Verschluss	Tapon	
	53	60N1 07335	1	Vite	Screw	Vis	Schraube	Tornillo	
	54	60N1 02518	2	Vite	Screw	Vis	Schraube	Tornillo	
	55	8000 79852	1	Piastrina	Plate	Plaquette	Plättchen	Placa	
	56	8000 32389	1	Anello di tenuta	Seal ring	Bague d'étanchéité	Dichtungsring	Anillo de retención	





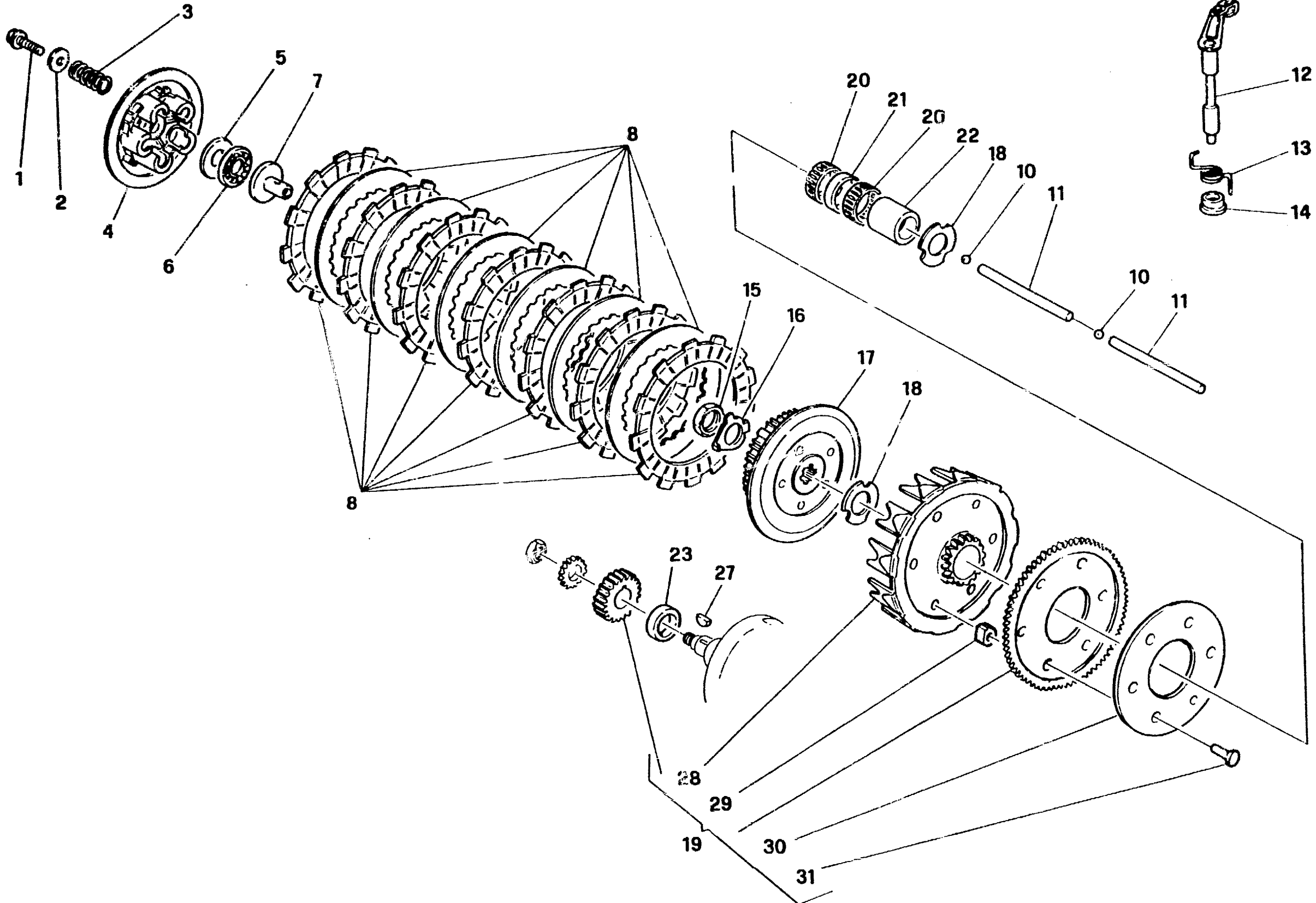
WR
125 / 97

TAVOLA
DRAWING
TABLE
BILD
TABLA

6

COPERCHI BASAMENTO - CRANKCASE COVERS - COUVERCLES CARTER
GEHAUSEDECKEL - TAPA BANCADA

Nota Notes Notas	Pos. No. Index Pos.	N. Cod. Code No. Nr. Code Code Nr. N. Cod.	Q.tà Q.ty Q.te M.ge C.ad	DENOMINAZIONE	NAME	DESIGNATION	BESHREIBUNG	DENOMINACION	Valida Valkdy Valkdy Gultig Valkdy
	1	8000 83073	1	Coperchio carter DX	Cover L carter	Couvercle carter G	Deckel L carter	Juego tapa carter D	
	2	8000 28959	2	Cuscinetto	Bearing	Roulement	Lager	Cojinete	
	3	8000 68278	1	Anello CORCOS	CORCOS ring	Bague CORCOS	Ring CORCOS	Ring CORCOS	
	4	8000 36653	1	Anello CORCOS	CORCOS ring	Bague CORCOS	Ring CORCOS	Ring CORCOS	
	5	8000 06597	1	Cuscinetto	Bearing	Roulement	Lager	Cojinete	
	7	8000 66968	1	Guarnizione	Gasket	Garnitue	Dichtung	Junta	
	8	8A00 67545	1	Vite	Screw	Vis	Schraube	Tornillo	
	9	8000 62729	7	Vite	Screw	Vis	Schraube	Tornillo	
	10	8000 83075	1	Coperchio frizione	Cover	Couvercle	Deckel	Tapa	
	13	8000 66973	1	Coperchio pignone	Cover	Couvercle	Deckel	Tapa accion. embrague	
	15	8000 74758	1	Piastrina	Plate	Plaque	Platte	Placa	
	16	8000 62727	2	Vite	Screw	Vis	Schraube	Tornillo	
	17	8A80 66947	1	Coperchio volano	Cover	Couvercle	Deckel	Tapa accion. embrague	
	18	8000 66972	1	Guarnizione	Gasket	Garnitue	Dichtung	Junta	
	19	8000 62728	3	Vite	Screw	Vis	Schraube	Tornillo	
	20	8000 36786	1	Tappo per carica olio	Plug	Bouchon	Verschluss	Tapón intruduecion aceite	
	21	8000 27960	1	Anello OR	OR ring	Bague OR	Ring OR	Anillo OR	
	24	8000 48856	1	Anello CORCOS	CORCOS ring	Bague CORCOS	Ring CORCOS	Ring CORCOS	
	25	8S00 67545	1	Vite	Screw	Vis	Schraube	Tornillo	
	26	8000 03271	1	Guarnizione	Gasket	Garnitue	Dichtung	Junta	
	27	8000 39694	1	Anello OR	OR ring	Bague OR	Ring OR	Anillo OR	
	28	8000 62729	5	Vite	Screw	Vis	Schraube	Tornillo	





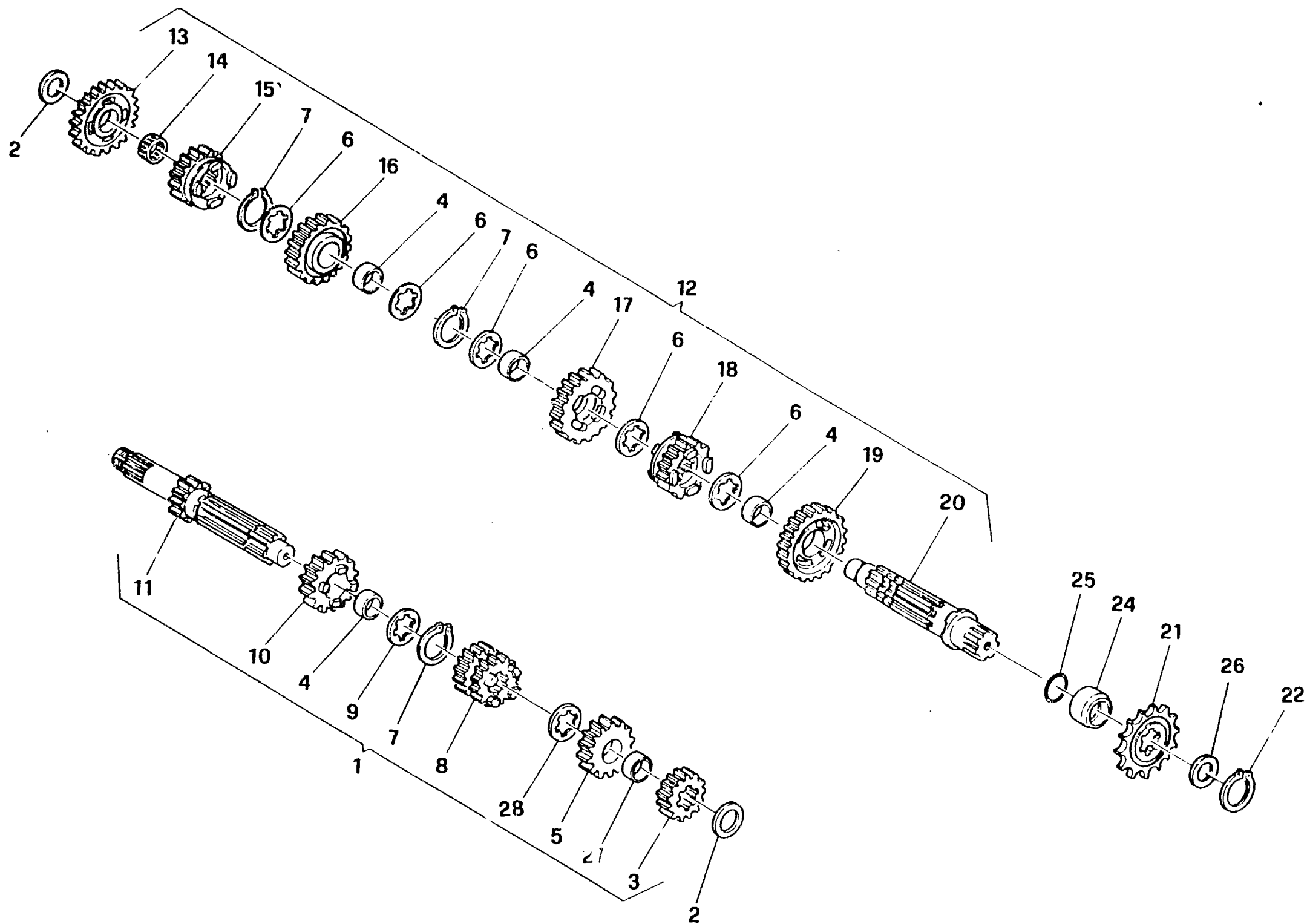
WR
125 / 97

TAVOLA
DRAWING
TABLE
BILD
TABLA

7

FRIZIONE, TRASM. PRIMARIA - CLUTCH, PRIMARY DRIVE
EMBAYAGE, TRANSMISS. PRIMARIE
KUPPLUNG, ERSTERANTRIEB - ENBRAGUE, TRANSM. PRIMARIA

Note Notes Notas	Pos. No. Indice Pos.	N. Cod. Code No. Nr. Code Code Nr. N. Cod.	Q.tà Qty Q.té M.ge C.ad.	DENOMINAZIONE	NAME	DESIGNATION	BESHREIBUNG	DENOMINACION	Validità Vaidžy Vaidite Gültig Vaidoz
		8000 62728	5	Vite	Screw	Vis	Schraube	Tomillo	
	2	8000 48814	5	Rosetta	Washer	Rondelle	Scheibe	Arandela	
	3	8000 83085	5	Molla	Spring	Ressort	Feder	Resorte	
	4	8000 70467	1	Spingidisco	Pressure plate	Pousse disque	Scheibendrucker	Empuia disco	
	5	8000 70551	1	Ralla	Washer	Rondelle	Scheibe	Arandela	
	6	8000 70550	1	Cuscinetto a rullini	Needle bearing	Roulement à aiguilles	Nadelkäfig	Cojinete	
	7	8000 70549	1	Piattello	Disc	Disque	Scheibe	Disco	
	8	8000 83413	1	Ass. gruppo frizione	Clutch group assy	Groupe embrayage compl.	Kupplungsgruppe Kpl.	Grupo embrague compl.	
	10	68NO 21506	2	Sfera	Ball	Bille	Kugel	Esfera	
	11	8000 70309	2	Astina	Rod	Tige	Stange	Varilla	
	12	8000 70552	1	Albero comando frizione	Shaft	Arbre	Welle	Eje	
	13	8000 70554	1	Molla	Spring	Ressort	Feder	Resorte	
	14	8000 55532	1	Bussola	Bushing	Douille	Buchse	Casquillo	
	15	8A00 31386	1	Dado	Nut	Ecrou	Mutter	Tuerca	
	16	8000 29089	1	Rosetta di sicurezza	Washer	Rondelle	Scheibe	Arandela	
	17	8000 70468	1	Mozzo portadischi	Clutch hub	Moyeu porte disque	Scheibenthalternabe	Porta discos	
	18	8000 46428	1	Rosetta	Washer	Rondelle	Scheibe	Arandela	
	19	8000 79510	1	Coppia ingranaggi primaria	Set of matched primary	Engrenages trans. prim.	Stimraderpaar	Copla engranaje trans. primaria	
	20	8A00 25044	2	Cuscinetto a rullini	Needle bearing	Roulement à aiguilles	Nadelkäfig	Cojinete	
	21	8A00 36849	1	Distanziale	Spacer	Entretoise	Distanzstück	Separador	
	22	8A00 65845	1	Distanziale	Spacer	Entretoise	Distanzstück	Separador	
	23	8000 82467	1	Distanziale	Spacer	Entretoise	Distanzstück	Separador	
	27	8000 54507	1	Linguetta a disco	Key	Clavette	Keil	Lengüeta americana	
	28	8000 70465	1	Ass. custodia frizione completa	Clutch housing compl.	Cage embrayage compl.	Kupplungskorb Kpl	Campana embrague compl.	
	29	8000 31378	6	Anello parastrappi	Flexible coupling	Parafente	Gummidämpfer	Paratirones	
	30	8A00 65844	1	Disco ritegno ingr. condotto 1*	Driven gear retaining disc	Disque de retenue engr.conduit	Aufhalterungscheibe Angetrieben Zahnrad	Disco retención engr. conducto	
	31	63NO 16349	6	Rivetto svasato	Rivet	Rivet	Niet	Remache	





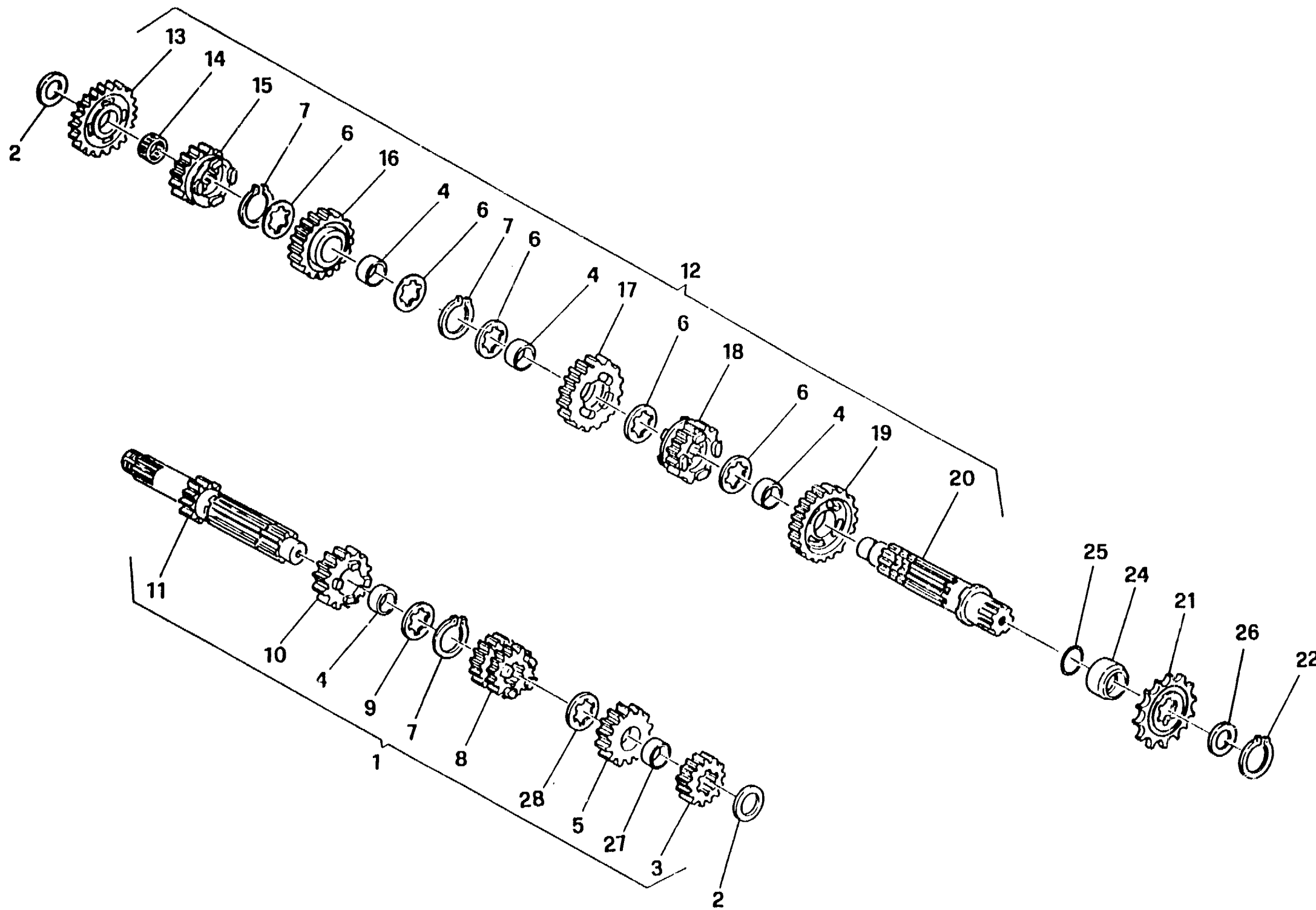
WR
125 / 97

TAVOLA
DRAWING
TABLE
BILD
TABLA

8

CAMBIO - TRANSMISSION
BOITE DE VITESSE - WECHSELGETRIEBE - CAMBIO

Note Notes Marka N. Cod.	Pos. N. Indes. Pos.	N. Cod. Code No. Nr. Code Code Nr N. Cod.	Q.tà Qty Q.té M.ge C.ad	DENOMINAZIONE	NAME	DESIGNATION	BESHREIBUNG	DENOMINACION	Valida Vakdy Valdne Gültig Valdez
	1	8000 83045	1	Assieme albero primario	Main shaft compl.	Arbre primaire compl.	Hauptwelle, Kpl.	Eje primario comp.	
	2	8000 68860	2	Rosetta di ras. sp. 0,3 r n.	Washer	Rondelle	Scheibe	Arandela	
	2	8B00 68860	2	Rosetta di ras. sp. 0,5 mm.	Washer	Rondelle	Scheibe	Arandela	
	2	8C00 68860	2	Rosetta di ras. sp. 0,6 mm.	Washer	Rondelle	Scheibe	Arandela	
	2	8D00 68860	2	Rosetta di ras. sp. 0,8 mm.	Washer	Rondelle	Scheibe	Arandela	
	2	8E00 68860	2	Rosetta di ras. sp. 1,0 mm.	Washer	Rondelle	Scheibe	Arandela	
	2	8F00 68860	2	Rosetta di ras. sp. 1,2 mm.	Washer	Rondelle	Scheibe	Arandela	
	3	8000 83088	1	Ingr. seconda vel. A. P.	Gear counter shaft 2nd	Engrenage 2ème A.P.	Zahnrad 2	Engr. 2° velocidad	
	4	8A00 61261	4	Bussola	Bush	Douille	Buchse	Casquillo	
	5	8000 83033	1	Ingr. sesta vel A. P.	Gear, main shaft 6th	Pignon 6ème A.P.	Zahnrad 6 A.W.	Engranaje 6° velocidad	
	6	8000 36023	5	Rosetta	Washer	Rondelle	Scheibe	Arandela	
	7	8000 31768	3	Anello elastico	Split ring	Anneau ressort	Sprengring	Anillo elástico	
	8	8000 83048	1	Ingr. A.P. 3ª e 4ª	Gear shaft 3rd and 4 th speed	Engrenage 3ème et 4 ème	Zahnrad A.W. 3 u. 4. Gang	Engr. 3° y 4° velocidad	
	9	8000 36023	1	Rosetta	Washer	Rondelle	Scheibe	Arandela	
	10	8000 66982	1	Ingr. quinta vel. A. P.	Gear, main shaft 5th	Pignon A.P. 5ème	Zahnrad 5 A.W.	Engranaje 5° velocidad	
	11	8000 83047	1	Albero primario	Main shaft	Arbre primaire	Hauptwelle	Eje primario	
	12	8000 83046	1	Assieme albero secondario	Layshaft compl.	Arbre secondaire compl.	Vorgelegewelle, Kpl.	Eje secundario comp.	
	13	8000 83009	1	Ingr. prima vel. A. S.	Gear, counter shaft 1st	Pignon 1ère A.S.	Zahnrad 1 N.W.	Engr. 1° velocidad	
	14	8000 40449	1	Cuscinetto a rullini	Needle bearing	Roulement à aiguilles	Nadelkäfig	Cojinete	
	15	8000 83053	1	Ingr. quinta vel. A. S.	Gear, counter shaft 5 th	Pignon 5ème A.S.	Zahnrad 5 N.W.	Engr. 5° velocidad	
	16	8000 83055	1	Ingr. quarta vel. A. S.	Gear, counter shaft 4th	Engrenage 4ème A.S.	Zahnrad 4 N.W.	Engr. 4° velocidad	
	17	8000 83054	1	Ingran. terza vel. A. S.	Gear, counter shaft 3rd	Pignon 3ème A.S.	Zahnrad 3 N.W.	Engr. 3° velocidad	
	18	8000 83034	1	Ingr. sesta vel. A. S.	Gear, counter shaft 6th	Pignon 6ème A.S.	Zahnrad 6 N.W.	Engr. 6° velocidad	
	19	8000 83089	1	Ingran. sec. vel. A. S.	Gear, counter shaft 2nd	Pignon 2ème A.S.	Zahnrad 2 N.W.	Engr. 2° velocidad	
	20	8000 83051	1	Albero secondario	Layshaft	Arbre secondaire	Vorgelegewelle	Eje secundario	
	21	8A00 82469	1	Pignone uscita cambio Z= 13	Pinion	Pignon	Ritzel	Piñón	
R	21	8000 82469	1	Pignone uscita cambio Z= 12	Pinion	Pignon	Ritzel	Piñón	
R	21	8B00 82469	1	Pignone uscita cambio Z= 14	Pinion	Pignon	Ritzel	Piñón	
R	21	8C00 82469	1	Pignone uscita cambio Z= 15	Pinion	Pignon		Piñón	
	22	66NA 21208	1	Anello SEEGER	SEEGER ring	Anneau SEEGER	Ring SEEGER	Anillo SEEGER	
	24	8000 31744	1	Distanziale	Spacer	Entretoise	Distanzstück	Separador	
	25	8000 19789	1	Anello OR	O Ring	Bague OR	O Ring	Anillo OR	





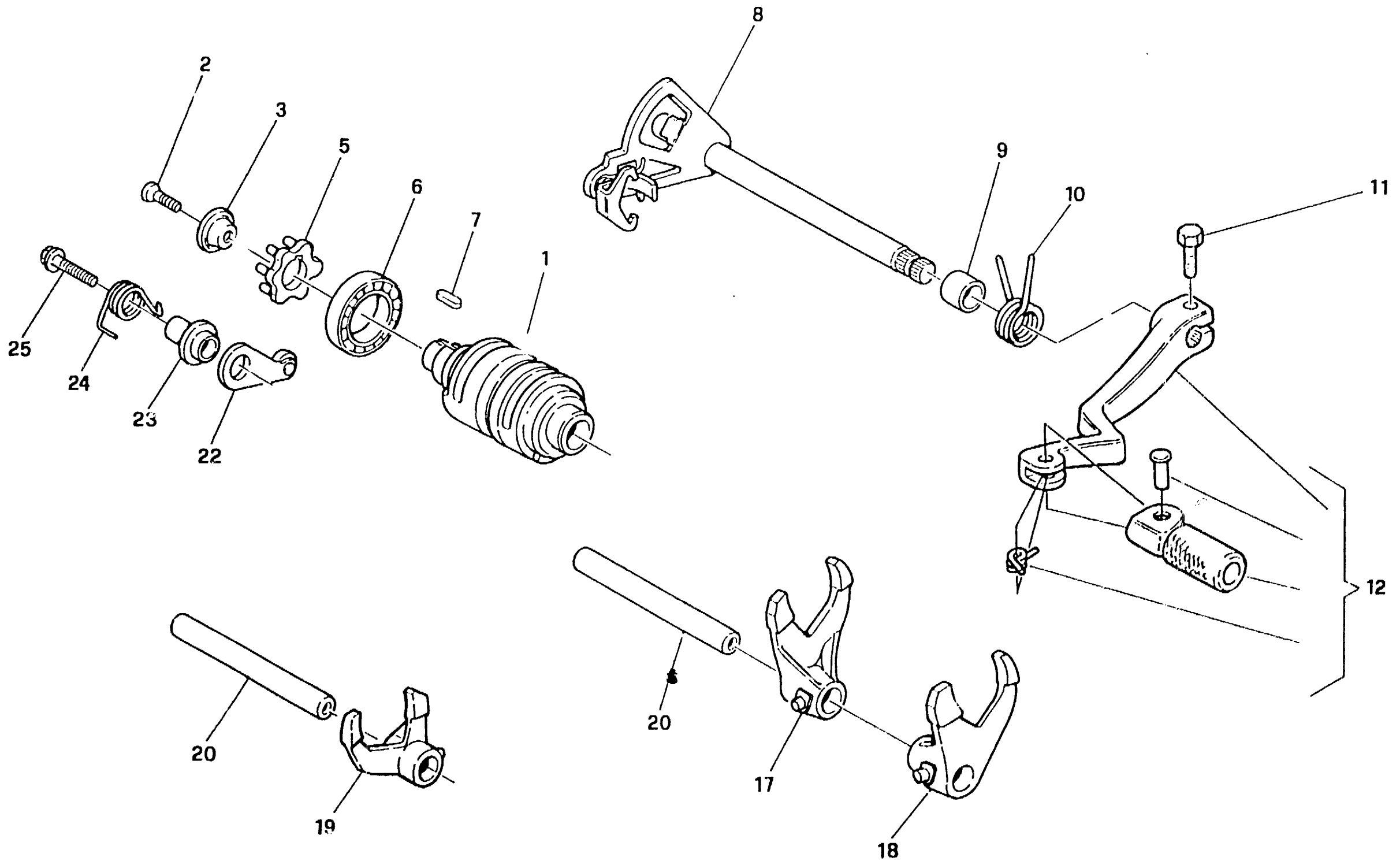
WR
125 / 97

TAVOLA
DRAWING
TABLE
BILD
TABLA

8

CAMBIO - TRANSMISSION
BOITE DE VITESSE - WECHSELGETRIEBE - CAMBIO

Note Notes Merke Notas	Pos. No. Index Pos.	N. Cod. Code No. Nr. Code Code Nr N. Cod.	Q.14 Q.1y Q.1e M.99 C.2d	DENOMINAZIONE	NAME	DESIGNATION	BESCHREIBUNG	DENOMINACION	Valida Valdny Gultig Valdez
	26	8000 07989	1	Rosetta Sp. 0,3	Washer	Rondelle	Scheibe	Arandela	
	26	8G00 07989	1	Rosetta Sp. 1,0	Washer	Rondelle	Scheibe	Arandela	
	26	8100 07989	1	Rosetta Sp. 1,2	Washer	Rondelle	Scheibe	Arandela	
	27	8000 66955	2	Bussola	Bush	Douille	Buchse	Casquillo	
	28	8E00 48590	1	Rosetta	Washer	Rondelle	Scheibe	Arandela	
R				A richiesta	Upon request	Sur demande	Auf Anfrage	Bajo pedido	





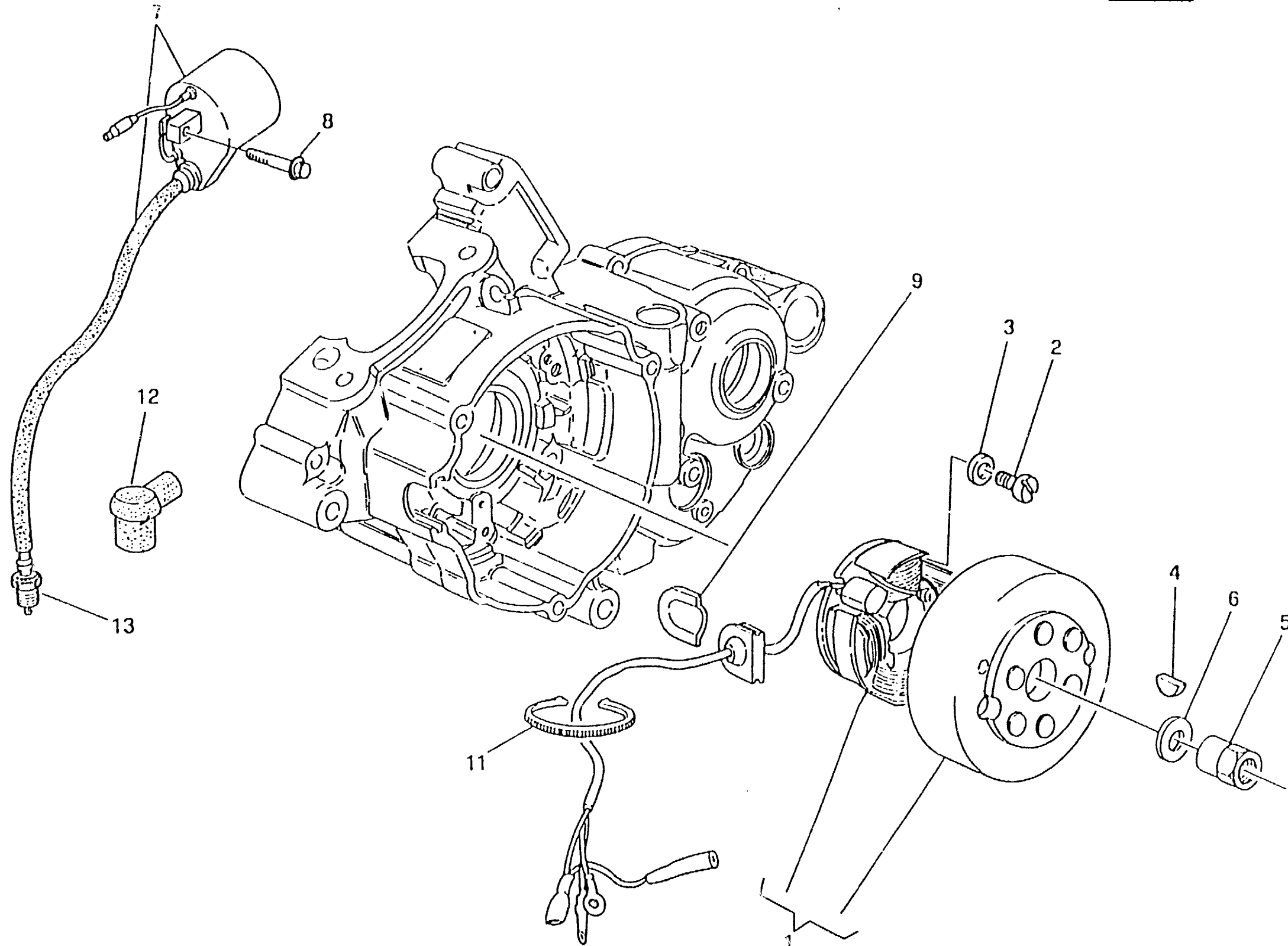
WR
125 / 97

TAVOLA
DRAWING
TABLE
BILD
TABLA

9

COMANDO CAMBIO - SHIFTER - COMMANDE DE VITESSE
GANGSCHALTUNG - MANDO CAMBIO

Note Notes Marka Notes	Pos. No. Index Pos.	N. Cod. Code No. Nr. Code Code Nr N. Cod.	Q.tà Q.ty Q.te M.ge C.ad	DENOMINAZIONE	NAME	DESIGNATION	BESHREIBUNG	DENOMINACION	Validità Validty Validhe Gültig Validez
	1	8000 83010	1	Albero comando forcelle	Fork driving shaft	Arbre de commande fourche	Steuerwelle f. Gabel	Eje mando horquilla	
	2	800C 47496	1	Vite	Screw	Vis	Schraube	Tomillo	
	3	8000 38708	1	Rosetta	Washer	Rondelle	Scheibe	Arandela	
	5	8000 38706	1	Rocchetto	Sprocket	Rochet	Spuie	Piñon	
	6	8000 65884	1	Cuscinetto a sfere	Ball bearing	Roulement à billes	Kugellager	Cojinete de bolas	
	7	8000 38707	1	Linguetta	Woodruff key	Clé woodruff	Federkeil	Lengüeta	
	8	8000 65975	1	Assieme selettore	Selector assembly	Ensemble sélecteur	Aggregat Wählschalter	Juego selector	
	9	8A00 46226	1	Distanziale	Spacer	Entretoise	Distanzstück	Separador	
	10	8000 46225	1	Molla	Spring	Ressort	Feder	Resorte	
	11	8000 62728	1	Vite	Screw	Vis	Schraube	Tomillo	
	12	8000 76605	1	Assieme leva comando cambio	Crank lever assy	Levier compl.	Hebel kpl.	Pedal mando cambio compl.	
	17	8000 67010	1	Forcella com. ingr. 1ª, 4ª vel.	Fork gear shifter 1st, 4th	Fourche 1ère, 4ème	Schaltgabel 1. 4. Gang	Horquilla compl. engr. 1º, 4º	
	18	8A00 67011	1	Forcella ingr 2ª e 3ª veloc.	2nd & 3rd gear control fork	Fourche c.de 2ème & 3ème	Gabel f. Zahnr. 2. & 3. Geschw.	Horquilla engr. 2º y 3º vel.	
	19	8000 67012	1	Forcella ingr.5ª e 6ª velocità	5th & 6th gear control fork	Fourche c.de 5ème & 6ème	Gabel f. Zahnr. 5. & 6. Geschw.	Horquilla engr. 5º y 6º vel.	
	20	8000 35878	2	Perno forcella	Pin 5th, 6th	Pivot 5ème, 6ème	Stift 5, 6	Perno	
	22	8A00 65895	1	Saltarello fissa marce	Gear fixing click	Cliquet	Strumhaken	Salt. fijo marchas	
	23	8000 66962	1	Bussola	Bushing	Douille	Buchse	Manguito	
	24	8000 65921	1	Molla	Spring	Ressort	Feder	Resorte	
	25	8000 62730	1	Vite	Screw	Vis	Schraube	Tomillo	





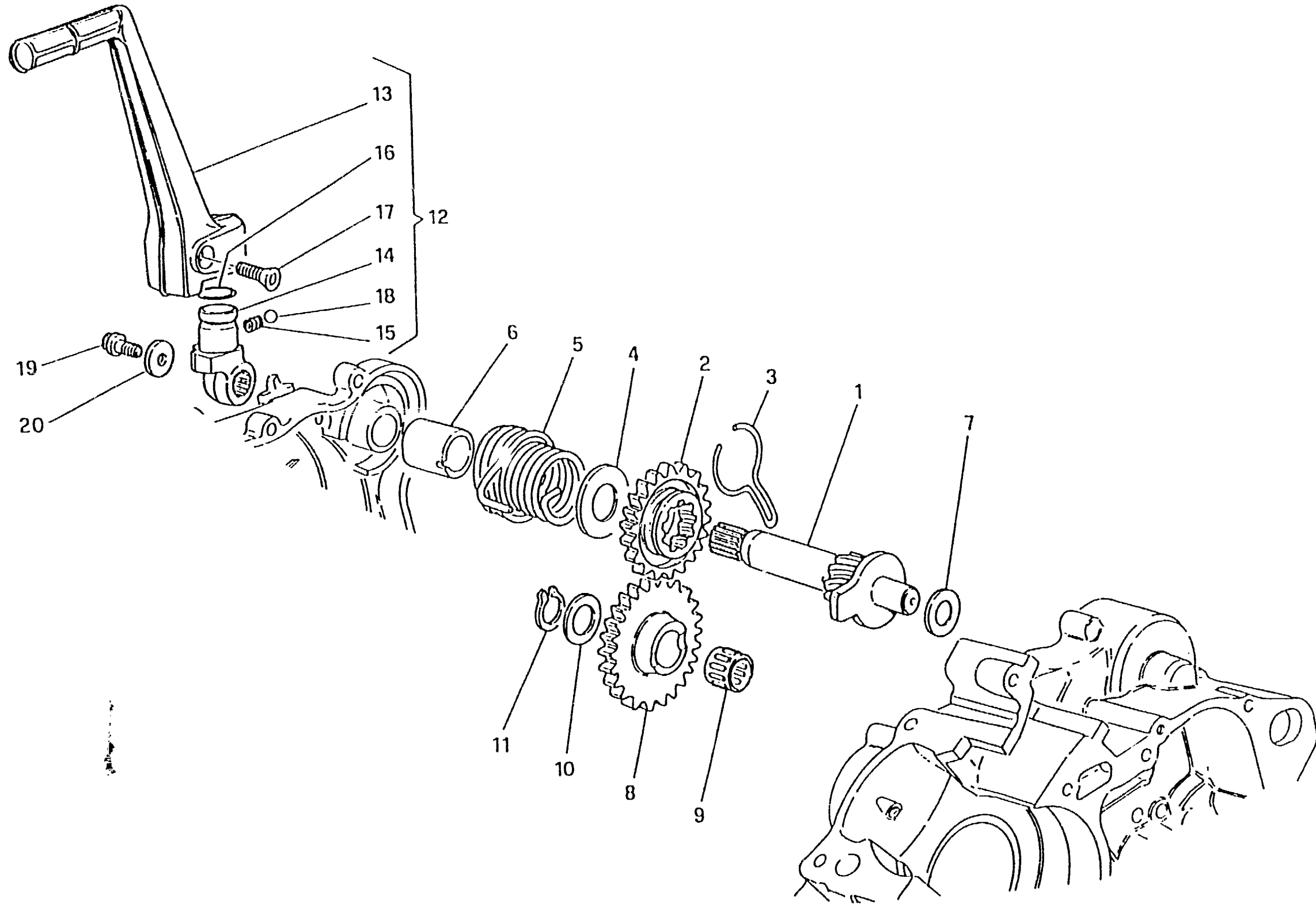
WR
125 / 97

TAVOLA
DRAWING
TABLE
BILD
TABLA

10

PARTE ELETTRICA - ELECTRIC PART - PARTIE ELECTRIQUES
ELEKTRISCHETEILE - PARTE ELECTRICA

Note Notes Notas	Pos. No. Index Pos.	N. Cod. Code No. Nr. Code Code Nr N. Cod.	Q.tà Q.ty Q.te M.ge C.ad	DENOMINAZIONE	NAME	DESIGNATION	BESHREIBUNG	DENOMINACION	Valdri Valdké Gültig Valdez
	1	8000 87029	1	Alternatore completo	Alternator compl.	Alternateur compl.	Lichtmaschine kpl.	Alternador compl.	
	2	8000 82496	2	Vite	Screw	Vis	Schraube	Tornillo	
	3	8000 38291	2	Rosetta	Washer	Rondelle	Scheibe	Arandela	
	4	65N0 21002	1	Linguetta americana	Woodruff key	Clé woodruff	Federkeil	Lengüeta americana	
	5	8000 73540	1	Dado	Nut	Ecrou	Mutter	Tuerca	
	6	8000 73593	2	Rosetta	Washer	Rondelle	Scheibe	Arandela	
	7	8000 66418	1	Bobina	Coil	Bobine	Zundspule	Bobina	
	8	8000 62727	2	Vite	Screw	Vis	Schraube	Tornillo	
	9	8000 76079	1	Piastrina	Plate	Plaque	Platte	Placa	
	11	8000 56444	4	Fascetta	Clamp	Collier	Schelle	Abrazadera	
	12	8000 75270	1	Pipetta	Pipette	Pipette	Pipette	Pipa	
A	13	8000 57446	1	Candela NGK	Spark plug	Bougie	Zundkerze	Bujia	
A	13	8900 77379	1	Candela Champion	Spark plug	Bougie	Zundkerze	Bujia	
A			1	IN ALTERNATIVA	IN ALTERNATIVE	EN ALTERNATIVE	WAHLWEISE	EN ALTERNATIVE	





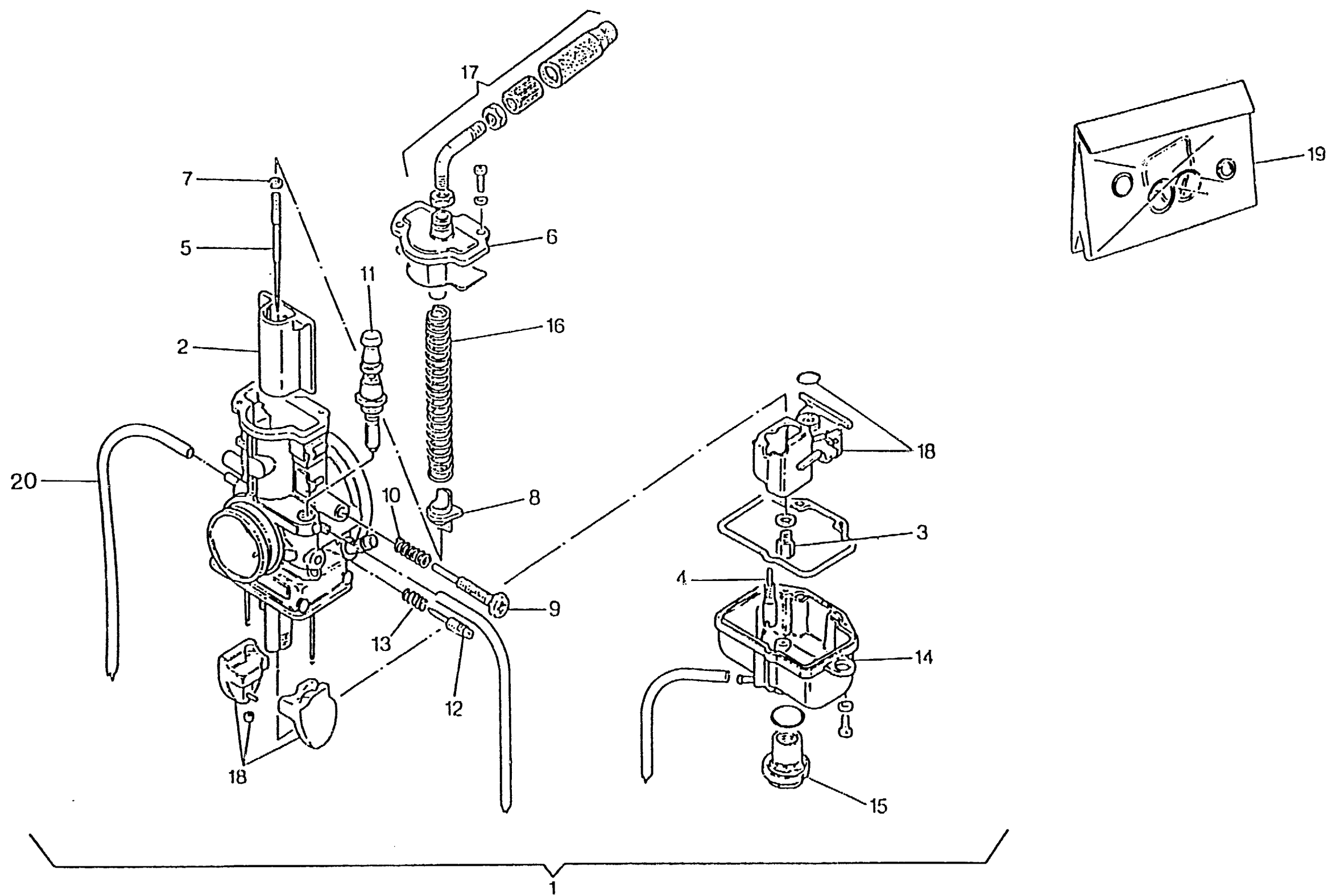
WR
125 / 97

TAVOLA
DRAWING
TABLE
BILD
TABLA

11

AVVIAMENTO A PEDALE - KICK STARTER - PEDAL DE MISE EN MARCHÉ
ANLASSER - PUESTA EN MARCHA A PEDAL

Note Notes Notas	Pos. No. Index Pos.	N. Cod. Code No. Nr. Code Code Nr N. Cod.	Q.tà Q.ty Q.te M.ge C.ad	DENOMINAZIONE	NAME	DESIGNATION	BESHREIBUNG	DENOMINACION	Validità Validité Gültig Validez
	1	8000 67017	1	Albero avviamento	Starter crank shaft	Arbre de démarrage	Kickstarterwelle	Eje arranque	
	2	8000 67015	1	Ingranaggio	Gear	Engrenage	Zahnrad	Engranaje	
	3	8000 67016	1	Molla di frizione	Spring	Resort	Feder	Resorte	
	4	8E00 18282	2	Rosetta	Washer	Rondelle	Scheibe	Arandela	
	5	8000 83095	1	Molla di ritorno leva	Spring	Resort	Feder	Resorte	
	6	8000 67020	1	Distanziale	Spacer	Entretoise	Distanzstück	Separador	
	7	8D00 10789	2	Rosetta	Washer	Rondelle	Scheibe	Arandela	
	8	8000 67013	1	Ingranaggio di rinvio	Gear	Engrenage	Zahnrad	Engranaje	
	9	8A00 19946	1	Cuscinetto a rulli	Needle bearing	Roulement à l'aiguilles	Nadelkafig	Cojinete	
	10	8E00 01049	2	Rosetta	Washer	Rondelle	Scheibe	Arandela	
	11	66N0 21203	1	Anello elastico	Split ring	Anneau ressort	Sprengring	Anillo elástico	
	12	8000 67045	1	Leva avviamento completa	Starter lever assy	Levier démarrage compl.	Hebelanlasser kpl.	Palanca arranque compl.	
	13	8000 74415	1	Leva avviamento	Lever	Levier	Hebelanlasser	Palanca	
	14	8000 67047	1	Mozzetto	Hub	Moyeau	Radnabe	Cubo	
	15	8000 66946	1	Molla	Spring	Ressort	Feder	Resorte	
	16	8000 36380	1	Anello OR	Ring	Anneau OR	RING OR	Anillo OR	
	17	8A00 38287	1	Vite	Screw	Vis	Scchraube	Tornillo	
	18	6BN0 21506	1	Sfera	Ball	Bille	Kugel	Esfera	
	19	8000 62725	1	Vite	Screw	Vis	Scchraube	Tornillo	
	20	8000 79973	2	Rosetta	Washer	Rondelle	Scheibe	Arandela	





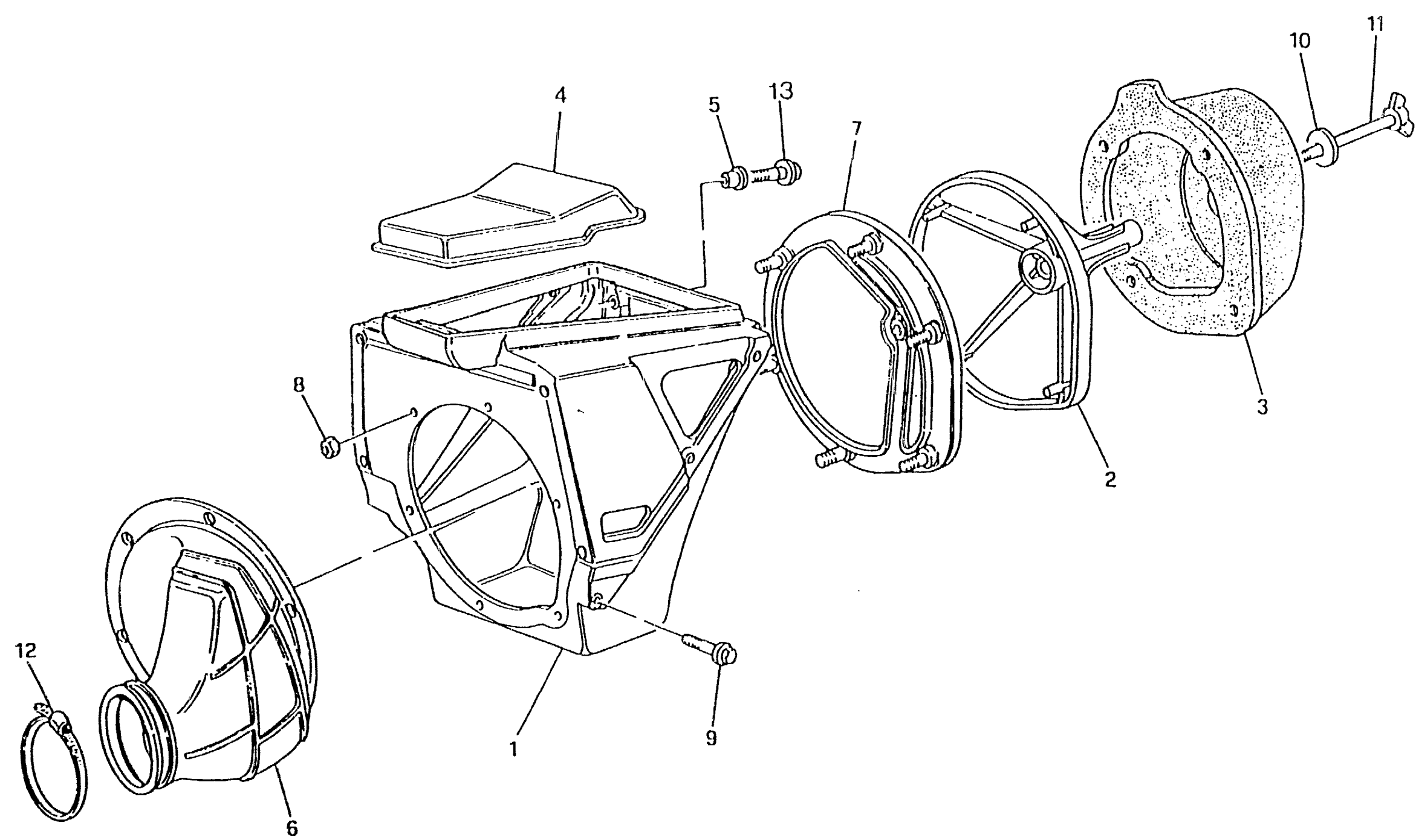
WR
125 / 97

TAVOLA
DRAWING
TABLE
BILD
TABLA

12

CARBURATORE - CARBURETOR - CARBURATEUR - VERGASER - CARBURADOR

Note Notes Notas	Pos. No. Index Pos.	N. Cod. Code No. Nr. Code Code Nr. N. Cod.	Q.tà Q.ty Q.le M.ge C.ad	DENOMINAZIONE	NAME	DESIGNATION	BESHREIBUNG	DENOMINACION	Valità Valdty Valdré Gültig Valdez
	1	8000 83086	1	Assieme carburatore	Carburetor assy	Carburateur compl.	Vergaser kpl.	Carburador compl.	
	2	8B00 72312	1	Valvola gas da 3.0	Throttle valve	Papillon de gaz	Drosselklappe	Válvula	
A	2	8A00 72312	1	Valvola gas da 2.5	Throttle valve	Papillon de gaz	Drosselklappe	Válvula	
A	2	8C00 72312	1	Valvola gas da 3.5	Throttle valve	Papillon de gaz	Drosselklappe	Válvula	
	3	8X00 72310	1	Getto max. 410	Main jet	Gicleur principal	Hauptdüse	Chiclé máximo	
A	3	8U00 72310	1	Getto max. 380	Main jet	Gicleur principal	Hauptdüse	Chiclé máximo	
A	3	8V00 72310	1	Getto max. 390	Main jet	Gicleur principal	Hauptdüse	Chiclé máximo	
A	3	8W00 72310	1	Getto max. 400	Main jet	Gicleur principal	Hauptdüse	Chiclé máximo	
A	3	8Y00 72310	1	Getto max. 420	Main jet	Gicleur principal	Hauptdüse	Chiclé máximo	
A	3	8Z00 72310	1	Getto max. 430	Main jet	Gicleur principal	Hauptdüse	Chiclé máximo	
A	3	8CC0 72310	1	Getto max. 440	Main jet	Gicleur principal	Hauptdüse	Chiclé máximo	
	4	8S00 72315	1	Getto minimo 55	Idle jet	Gicleur minimum	Leerlaufdüse	Chiclé mínimo	
A	4	8F00 72315	1	Getto minimo 50	Idle jet	Gicleur minimum	Leerlaufdüse	Chiclé mínimo	
A	4	8U00 72315	1	Getto minimo 60	Idle jet	Gicleur minimum	Leerlaufdüse	Chiclé mínimo	
	5	8E00 72313	1	Spillo conico 64	Needle	Pointeau conique	Kon. Nadel	Pasador cónico	
	6	8000 72333	1	Coperchio	Cover	Couvercle	Deckel	Tapa	
	7	8000 72323	1	Anello elastico	Split ring	Anneau ressort	Sprengring	Anillo elástico	
	8	8000 72324	1	Fermo molla	Spring	Ressort	Feder	Resorte	
	9	8000 72325	1	Vite aria	Screw	Vis	Schraube	Tornillo	
	10	8000 72326	1	Molla	Spring	Ressort	Feder	Resorte	
	11	8000 72327	1	Dispositivo avviamento	Starting device	Dispositif de démarrage	Startvorrichtung	Dispositivo puesta en marcha	
	12	8000 72328	1	Vite minimo	Screw	Vis	Schraube	Tornillo	
	13	8000 72329	1	Molla	Spring	Ressort	Feder	Resorte	
	14	8000 72330	1	Vaschetta	Chamber	Cuvette	Becken	Cubeta	
	15	8000 72331	1	Dado	Nut	Ecrou	Mutter	Tuerca	
	16	8000 72334	1	Molla	Spring	Ressort	Feder	Resorte	
	17	8000 72318	1	Gruppo cavo	Cable assy	Cables compl.	Kabel, Kpl.	Grupo cables	
	18	8000 72320	1	Gruppo galleggiante	Gasket	Groupe	Kabel	Grupo	
	19	8000 72322	1	Gruppo guarnizioni	Gasket set	Groupe garnitures	Dichtungssatz	Grupo juntas	
	20	8000 79968	1	Tubo sfiato	Breather pipe	Tuyau	Rohr	Tubo	
A				A richiesta	Upon request	Sur demande	Auf Anfrage	Bajo pedido	





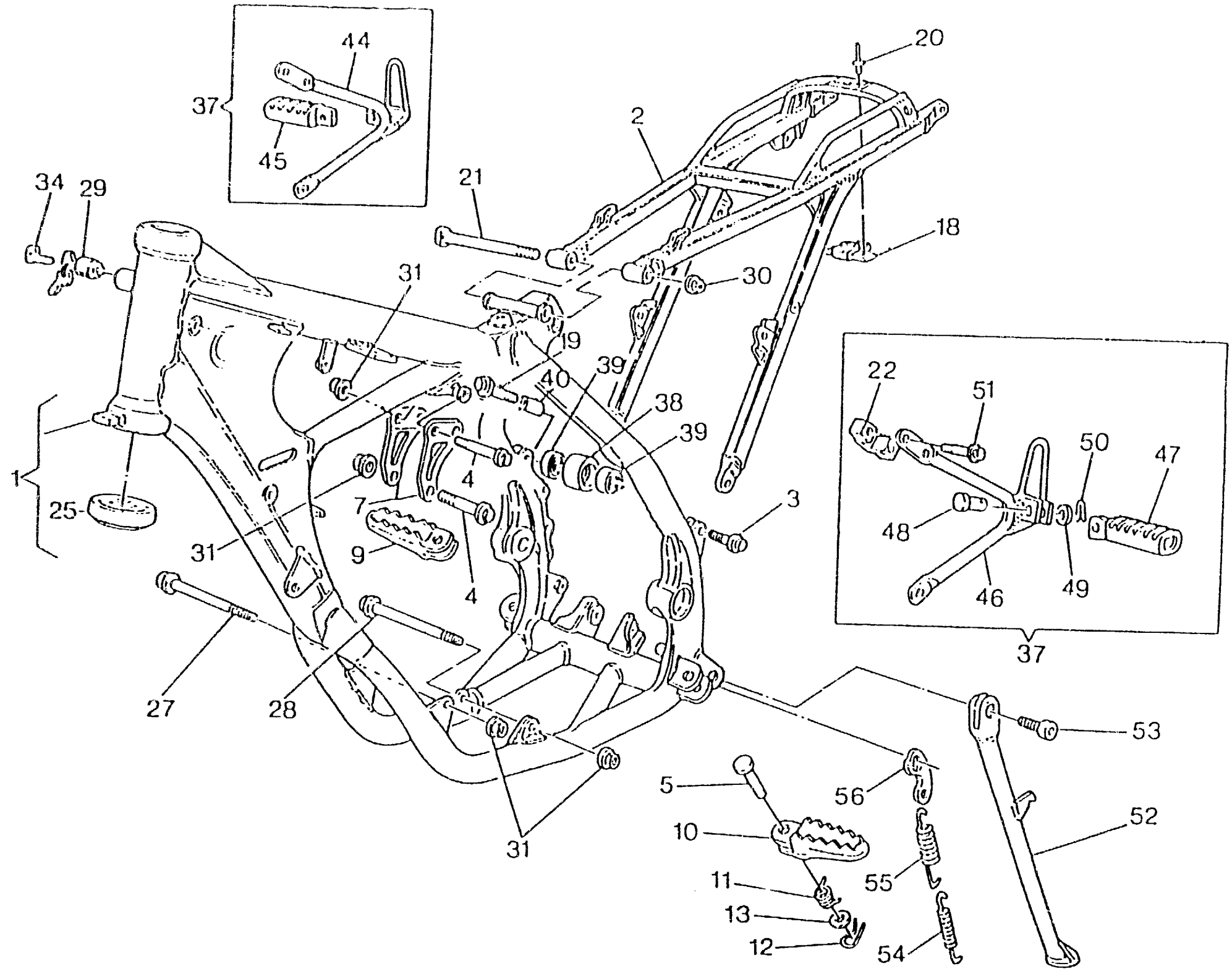
WR
125 / 97

TAVOLA
DRAWING
TABLE
BILD
TABLA

13

FILTRO ARIA - AIR FILTER - FILTRE AIRE - AIRFILTER - FILTRO DE AIRE

Note Notes Notas	Pos. No. N. Index Pos.	N. Cod. Code No. Nr. Code Code Nr N. Cod.	Q.tà Q.ty Q.le M.ge C.ad	DENOMINAZIONE	NAME	DESIGNATION	BESHREIBUNG	DENOMINACION	Validità Validity Validez Gültig Váldez
	1	8A00 73622	1	Scatola filtro	Air filter box	Boite filtre	Filterkasten	Caja filtro aire	
	2	8000 69549	1	Gabbia filtro	Cleaner cage	Cage pour filtre	Filterkafig	Caja filtro	
	3	8000 72641	1	Filtro aria	Air filter	Filtre à air	Luftfilter	Filtro aire	
	4	80A0 69550	1	Coperchio	Cover	Couvercle	Deckel	Tapa	
	5	8000 69429	2	Bussola	Bushing	Duille	Buchse	Manguito	
	6	8A00 73623	1	Raccordo	Union	Raccord	Anschluss	Empalme	
	7	8000 70024	1	Flangia	Flange	Bride	Flansch	Brida	
	8	8000 56443	6	Dado	Nut	Ecrou	Mutter	Tuerca	
	9	8000 62726	4	Vite	Screw	Vis	Schraube	Tomillo	
	10	62N1 15549	1	Rosetta piana	Washer	Rondelle	Scheibe	Arandela	
	11	8A00 37947	1	Vite	Screw	Vis	Schraube	Tomillo	
	12	8000 37906	1	Fascetta	Clamp	Collier	Schelle	Banda	
	13	8000 62728	2	Vite	Screw	Vis	Schraube	Tomillo	





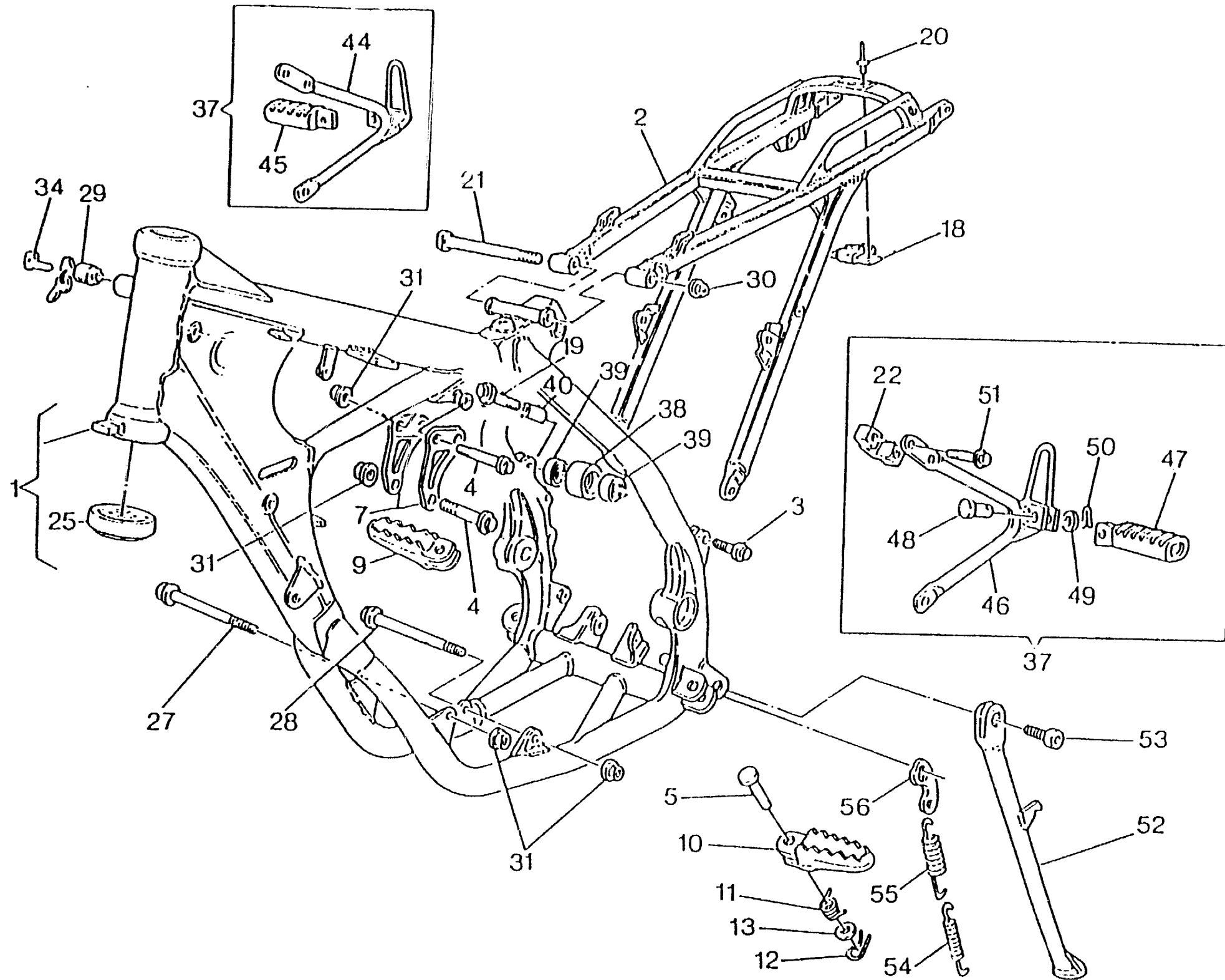
WR
125 / 97

TAVOLA
DRAWING
TABLE
BILD
TABLA

14

TELAIO, PEDANE - FRAME, FOOT RESTS - CADRE, REPOSE PIEDS
RAHMEN, FUSSBRETT - BASTIDOR, REPOSAPIES

Note Notes Notas	Pos. No. Index Pos.	N. Cod. Code No. Nr. Code Code Nr. N. Cod.	Q.tà Q.ty Q.te M.ge C.ad	DENOMINAZIONE	NAME	DESIGNATION	BESHREIBUNG	DENOMINACION	Validità Vakdtý Vakdté Gültig Validez
	1	8A00 85446	1	Parte anteriore compl.	Frame front side assy	Chassis av. compl.	Rahmen kpl.	Cuadro anterior compl.	
	2	80A0 69157	1	Parte posteriore telaio	Rear frame side	Chassis arrière	Sattelbrücke	Cuadro posterior	
	3	8000 69056	2	Vite	Screw	Vis	Schraube	Tomillo	
	4	8000 62795	3	Vite	Screw	Vis	Schraube	Tomillo	
	5	8000 73140	2	Perno	Pin	Goupille	Stift	Clavija	
	7	8000 73830	2	Piastra fissaggio motore	Plate	Plaque	Platte	Placa	
	9	8AA0 75698	1	Pedana destra	R.H. foot-rest	Repose-pieds D	R. Fussraste	Pedal delnt. derech. compl.	
	10	80A0 75698	1	Pedana sinistra	L.H. foot-rest	Repose-pieds G.	L. Fussraste	Pedal delant. izrdo. compl.	
	11	8000 73341	2	Molla	Spring	Ressort	Feder	Resorte	
	12	64N1 20068	2	Copiglia	Split pin	Goupille	Splint	Clavija	
	13	62N1 15507	1	Rosetta	Washer	Rondelle	Scheibe	Arandela	
	18	8000 69150	1	Piastrina	Plate	Plaquette	Plättchen	Placa	
	19	8000 62796	1	Vite	Screw	Vis	Schraube	Tomillo	
	20	8000 33373	2	Rivetto	Rivet	Rivet	Niet	Remache	
	21	8000 69111	1	Vite	Screw	Vis	Schraube	Tomillo	
A	22	8000 71091	2	Cavallotto	U-bolt	Cavalier	Bügelbolzen	Caballete	
	25	1513 07001	2	Cuscinetto a rulli conici	Bearing	Roulement à rouleaux coniques	Lager	Cojinete de rodillos cónicos	
	27	8A00 73458	1	Perno anteriore fiss. motore	Pin	Pivot	Bolzen	Perno	
	28	8B00 73458	1	Perno inferiore fiss. motore	Pin	Pivot	Bolzen	Perno	
	29	8000 43391	1	Serratura antifurto completa	Anti-left lock assy	Serrure anti-vol compl.	Sicherheitsschloss kpl.	Cerradura compl.	
	30	8000 43928	2	Dado	Nut	Ecrou	Mutter	Tuerca	
	31	8000 43928	2	Dado	Nut	Ecrou	Mutter	Tuerca	
	34	8000 35531	1	Chiave grezza	Raw key	Clef primitive	Schlüssel	Llave	
A	37	8000 71086	2	Kit compl. poggipiedi	Compl. footrest Kit	Appui-pied complet	kompl. Fussraster-Kit	Kit compl. apoyapiés	
	38	8000 59433	1	Rullo superiore	Roller	Aiguille	Rolle	Rodillo	
	39	8000 63312	2	Cuscinetto	Bearing	Roulement	Kugellager	Cojinete	
	40	8000 59434	1	Distanziale	Spacer	Entretoise	Distanzstück	Separador	
A	44	8000 71088	1	Supporto Dx	R.H. support	Support D.	Halterung R.	Soporte der.	
A	45	8000 66652	1	Poggipiedi passeggero Dx.	R.H. foot rest support	Support repose pied D.	R. Fussraster	Posapie der.	
A	46	8000 71087	1	Supporto Sx.	L.H. support	Support G.	Halterung L.	Soporte izq.	
A	47	8000 66651	1	Poggipiedi passeggero Sx.	L.H. foot rest support	Support repose pied G.	L. Fussraster	Posapie izq.	
A	48	8000 41459	2	Perno	Pin	Pivot	Bolzen	Perno	





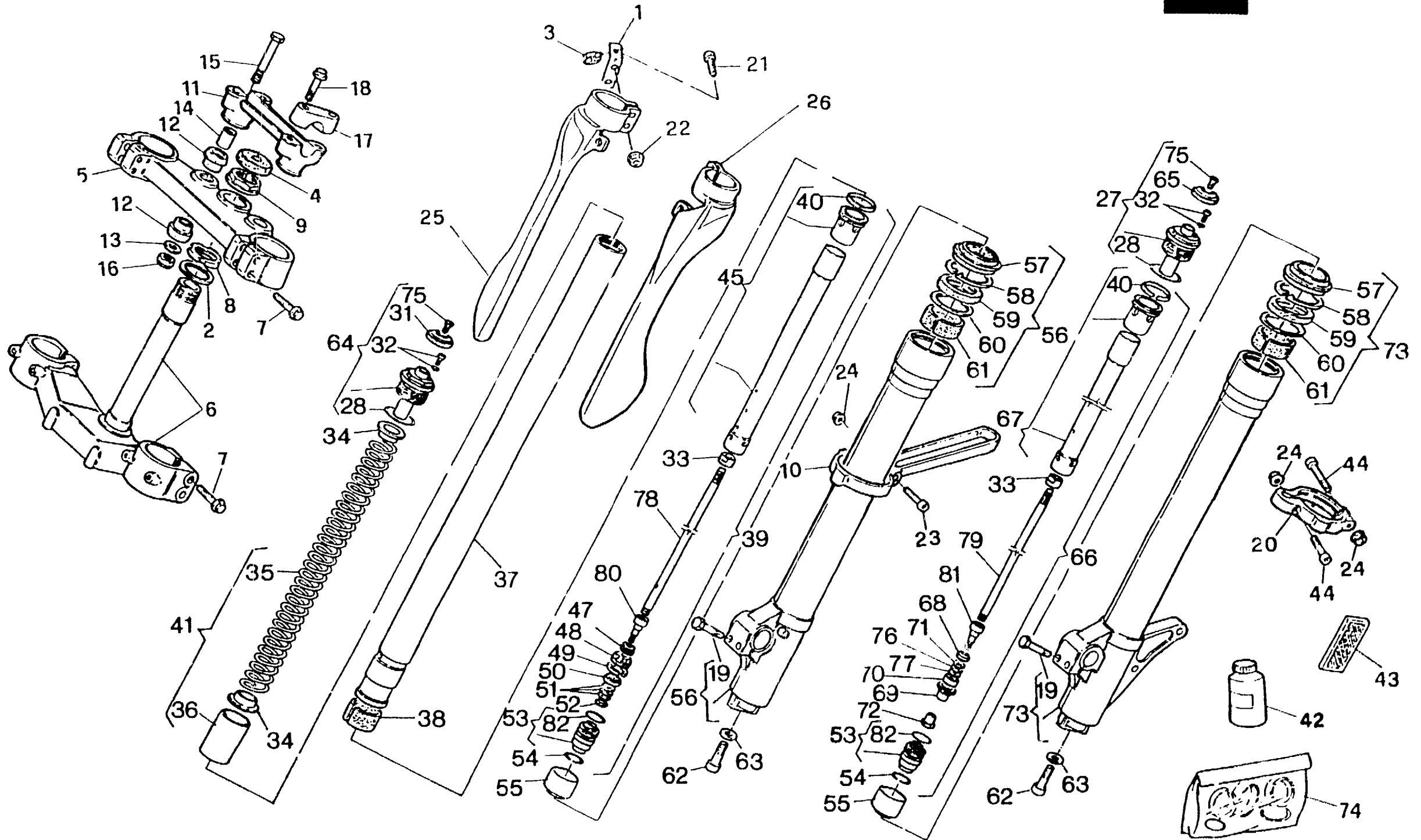
WR
125 / 97

TAVOLA
DRAWING
TABLE
BILD
TABLA

14

TELAIO, PEDANE - FRAME, FOOT RESTS - CADRE, REPOSE PIEDS
RAHMEN, FUSSBRETT - BASTIDOR, REPOSAPIES

Note Notes Notas	Pos. No. N. Pos.	N. Cod. Code No. Nr. Code Code Nr N. Cod.	Q.tà Q.ty Q.té M.ge C.ad	DENOMINAZIONE	NAME	DESIGNATION	BESHREIBUNG	DENOMINACION	Validità Validity Validez Gültig Validez
A	49	62N1 15504	2	Rosetta	Washer	Rondelle	Scheibe	Arandela	
A	50	64N1 20048	2	Copiglia	Split pin	Goupille	Splint	Clavija	
A	51	8000 69056	2	Vite	Screw	Vis	Schraube	Tomillo	
	52	8AA0 73877	1	Gamba laterale	Side stand	Bequille lat.	Seitenständer	Horquilla lateral	
	53	8000 84177	1	Vite	Screw	Vis	Schraube	Tomillo	
	54	8000 62676	1	Molla interna	Spring	Ressort	Feder	Resorie	
	55	8000 62675	1	Molla esterna	Spring	Ressort	Feder	Resorte	
	56	8000 84176	1	Piastrina	Plate	Plaque	Platte	Plaque	
A				A richiesta	Upon request	Sur demande	Auf Anfrage	Bajo pedido	



27-34-35-36-37
38-55-62-63-66-73
29

34-35-36-37-38
39-55-56-62-63-64
30



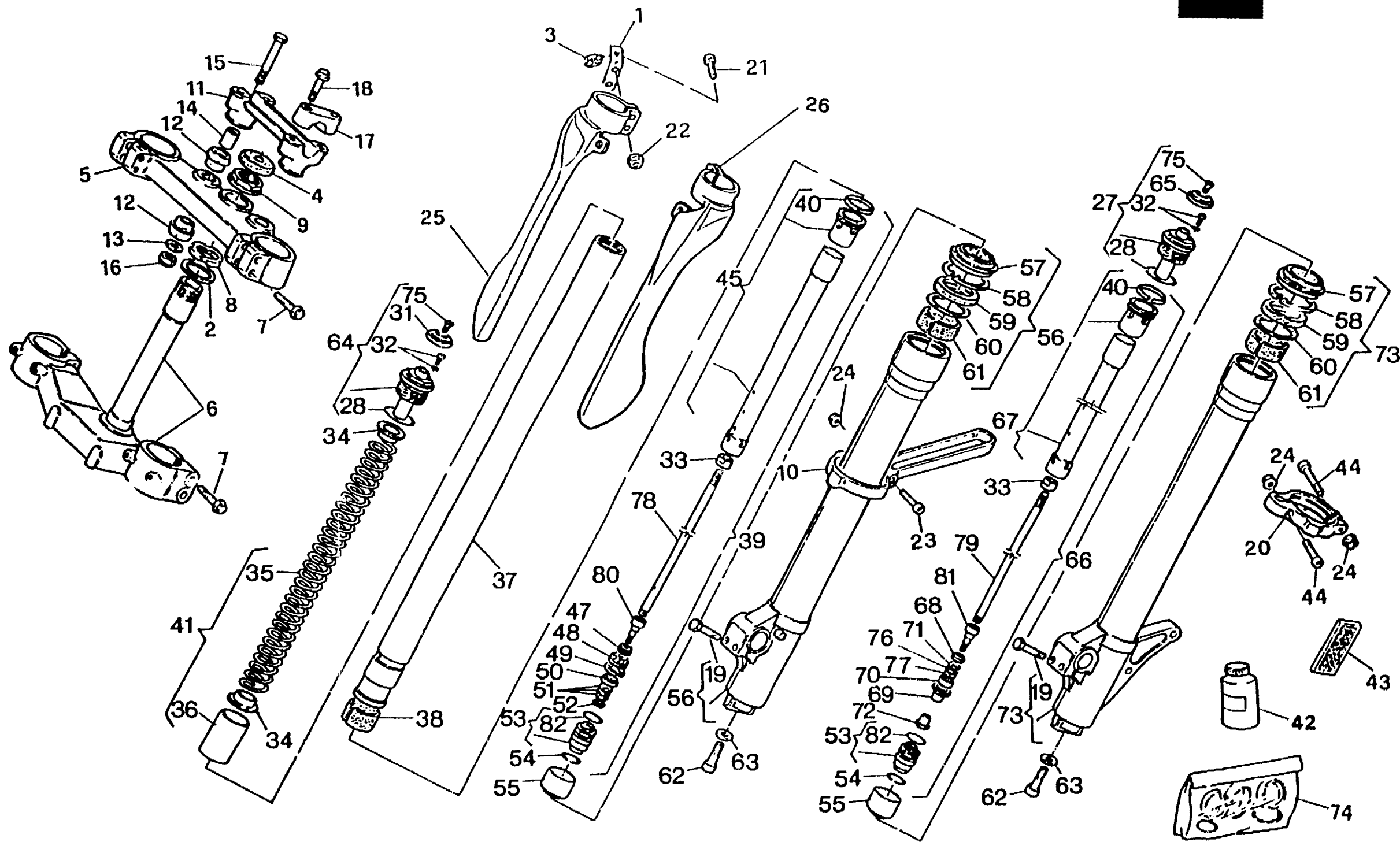
WR
125 / 97

TAVOLA
DRAWING
TABLE
BILD
TABLA

15

SOSPENSIONE ANTERIORE - FRONT FORK ASSEMBLY - SUSPENSION AVANT
VORDERTELESKOPGABEL - SUSPENSION DELANTERA

Nota Notes Marka Notas	Pos. No. N. Index Pos.	N. Cod. Code No. Nr. Code Code Nr N. Cod.	Q.tà Q.ty Q.te M.ge C.ad	DENOMINAZIONE	NAME	DESIGNATION	BESHREIBUNG	DENOMINACION	Validità Validité Gültig Validez
	1	8000 80711	1	Piastrina	Plate	Plaquette	Plättchen	Placa	
	2	8A00 65503	2	Rosetta piana	Washer	Rondelle	Scheibe	Arandela	
	3	8000 61068	1	Molletta guidafile	Cable guide	Guide câble	Kabelführung	Prensa cable	
	4	8000 78756	1	Tappo	Plug	Bouchon	Verschluss	Tapón	
	5	8000 69040	1	Testa di sterzo	Steering head	Tête direction	Lenkkopf	Cabezal de dirección	
	6	8000 69041	1	Base di sterzo con perno	Steering crown with pin	Socle de direction avec pivot	Gabelbrücke mit Bolzen	Base de dirección con perno	
	7		8	Vite	Screw	Vis	Schraube	Tomillo	
	8	8000 83395	1	Ghiera registro cuscinetti	Ring nut	Embout	Nutmutter	Virola	
	9	8000 69315	1	Dado	Nut	Ecrou	Mutter	Tuerca	
	10	8000 79623	1	Anello	Ring	Bague	Ring	Anillo	
	11	8000 73141	1	Mozzetto inferiore	Hub	Moyeau	Radnabe	Cubo	
	12	8000 60233	4	Gommino	Rubber pad	Pièce caoutchouc	Gummistück	Junta de goma	
	13	8000 60234	2	Rosetta piana	Washer	Rondelle	Scheibe	Arandela	
	14	8000 53155	2	Distanziale	Spacer	Entretourse	Distanzstück	Separador	
	15	60N1 01219	2	Vite	Screw	Vis	Schraube	Tomillo	
	16	8000 61314	2	Dado	Nut	Ecrou	Mutter	Tuerca	
	17	8000 68516	2	Mozzetto superiore	Hub	Moyeau	Radnabe	Cubo	
	18	8000 62733	4	Vite	Screw	Vis	Schraube	Tomillo	
	19		4	Vite	Screw	Vis	Schraube	Tomillo	
	20	8000 83794	1	Anello	Ring	Bague	Ring	Anillo	
	21	8C00 67997	4	Vite	Screw	Vis	Schraube	Tomillo	
	22	61N4 15192	4	Dado	Nut	Ecrou	Mutter	Tuerca	
	23	60N4 02489	1	Vite	Screw	Vis	Schraube	Tomillo	
	24	61N4 15192	3	Dado	Nut	Ecrou	Mutter	Tuerca	
	25	80A0 83767	1	Protezione steli Dx.	Guard R.H.	Protection G.	Schutz R.	Protección der.	
	26	80A0 83768	1	Protezione steli Sx.	Guard L.H.	Protection D.	Schutz L.	Protección izq.	
	27		1	Tappo Sx.	L.H. Plug	Bouchon G.	Verschluss L.	Tapón iz.rda	
	28		2	Anello OR	O-Ring	Bague OR	O-Ring	Anillo OR	
	29	8000 85695	1	Gamba Dx. compl.	R.H. fork leg assy	Fourche complete D.	Telegabel Kpl. R.	Horquilla derech. compl.	
	30	8000 85694	1	Gamba Sx. compl.	L.H. fork leg assy	Fourche compl. G.	Telegabel, Kpl. L.	Horquilla izrda. compl.	
	31		1	Pomello Dx.	R.H. Knob	PoignéeD.	Knopf R.	Pomo der.	
	32		2	Vite	Screw	Vis	Schraube	Tomillo	



27-34-35-36-37
38-55-62-63-66-73
29

34-35-36-37-38
39-55-56-62-63-64
30



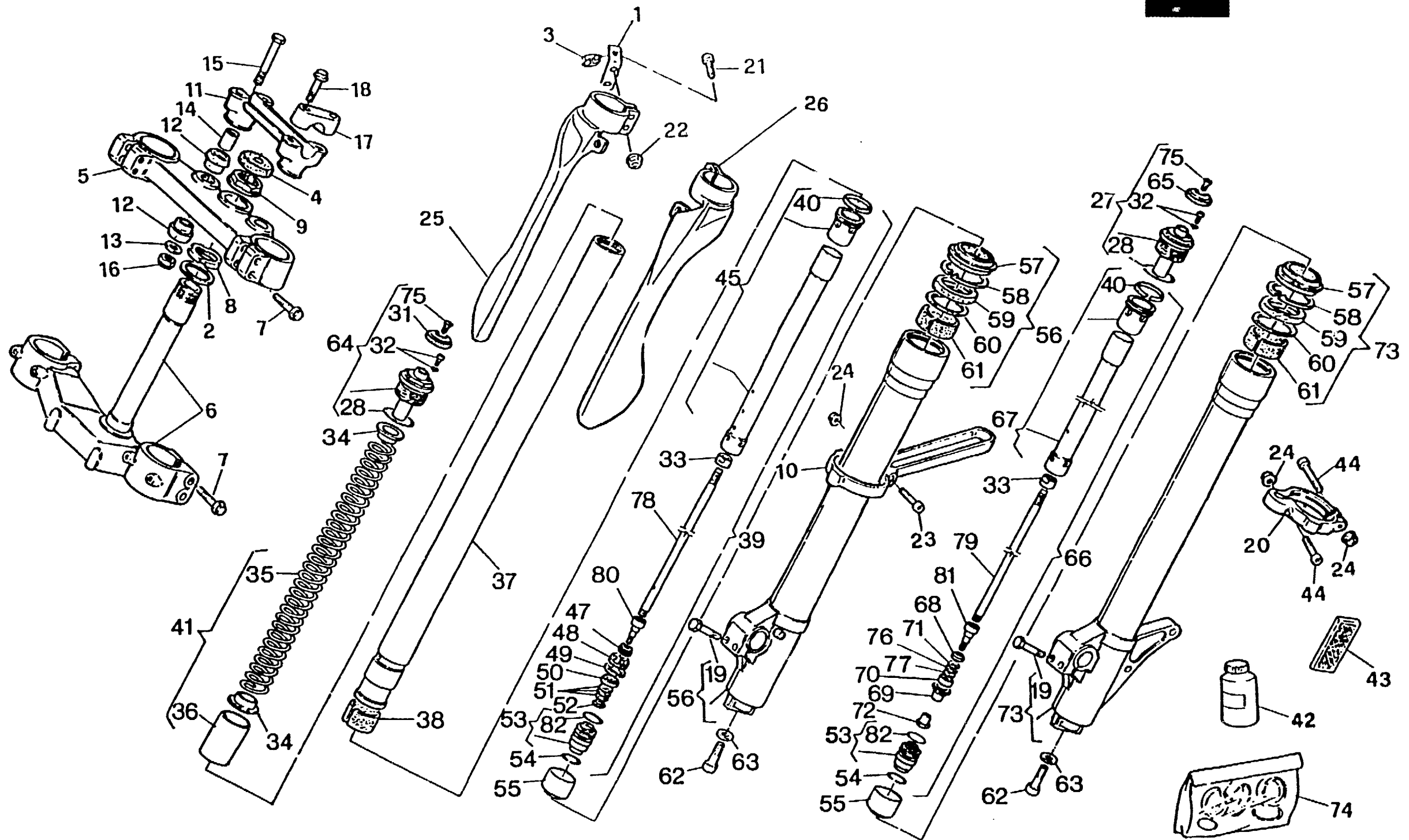
WR
125 / 97

TAVOLA
DRAWING
TABLE
BILD
TABLA

15

SOSPENSIONE ANTERIORE - FRONT FORK ASSEMBLY
SUSPENSION AVANT - VORDERTELESKOPGABEL - SUSPENSION DELANTERA

Note Notes Notas	Pos. No. Index Pos.	N. Cod. Code No. Nr. Code Code Nr N. Cod.	Q.tà Qty Q.tà M.ge C.ad	DEHOMINAZIONE	NAME	DESIGNATION	BESHREIBUNG	DENOMINACION	Validità Validity Validez Gültig Validez
	33		2	Dado	Nut	Ecrou	Mutter	Tuerca	
	34		4	Scodellino	Cup	Cuvette	Teller	Cubeta	
	35		2	Molla k=4,0	Spring	Ressort	Feder	Resorte	
	36		2	Tubetto	Pipe	Tuyau	Rohr	Tubo	
	37		2	Tubo	Pipe	Tuyau	Rohr	Tubo	
	38		2	Bussola	Bushing	Douille	Buchse	Manguito	
	39		1	Gruppo estensione	Extension set	Groupe extension	Dehnungsatz	Grupo extensión	
	40		2	Segmento	Circlip	Segment	Colbenring	Segmento	
t	41	8000 83836	2	Kit molla k=4,2	Spring	Ressort	Feder	Resorte	
t	41	8000 83837	2	Kit molla k=4,5	Spring	Ressort	Feder	Resorte	
t	41	8000 83838	2	Kit molla k=4,8	Spring	Ressort	Feder	Resorte2	
t	42	8000 80260	1	Olio forcella	Front fork oil	Huile fourche avant	Öl für die Vordergabel	Aceite orquilladelantera	
	43		2	Catadiottro (D)	Reflector (D)	Catadioptrique (D)	Ruckstrahler (D)	Catafaros (D)	
	44	8B00 67997	2	Vite	Screw	Vis	Schraube	Tornillo	
	45		1	Tubo Dx.	R.H. pipe	Tuyau D.	Rohr R.	Tubo der.	
	46		2	Decal.	Trim	Décal.	Abziehbild	Calcomania	
	47		1	Molla	Spring	Ressort	Feder	Resorte	
	48		1	Pistone Dx.	R.H. piston	Piston D.	Kolbe R.	Pistón der.	
	49		2	Segmento	Circlip	Segment	Colbenring	Segmento	
	50		1	Spillo Dx.	R.H. needle	Pointeau D.	Nadel R.	Pasador der.	
	51		1	Lamella	Plate	Lamelle	Plättchen	Laminilla	
	52		1	Dado Dx.	R.H. nut	Ecrou D.	Mutter R.	Terca der.	
	53		2	Valvola	Valve	Soupape	Ventil	Válvula	
	54		2	Anello OR	O-Ring	Bague OR	O-Ring	Anillo OR	
	55		2	Adattatore	Adapter	Adapter	Adapter	Adapter	
	56		1	Scorrevole Dx. compl.	R.H. slider assy	Montant D. compl.	Bein, Kpl. R.	Deslizable der. compl.	
	57		2	Raschiapolvere	Dust scraper	Rackoir poudre	Pulverabschaber	Rascador de polvo	
	58		2	Anello di fermo	Stop ring	Bague d'arrêt	Haltering	Anillo de retención	
	59		2	Anello di tenuta	Seal ring	Bague de retenue	Dichtring	Anillo de retención	
	60		2	Scodellino	Cup	Cuvette	Teller	Cubeta	
	61		2	Bussola	Bushing	Douille	Buchse	Manguito	
	62		2	Vite	Screw	Vis	Schraube	Tornillo	



27-34-35-36-37
38-55-62-63-66-73
29

34-35-36-37-38
39-55-56-62-63-64
30



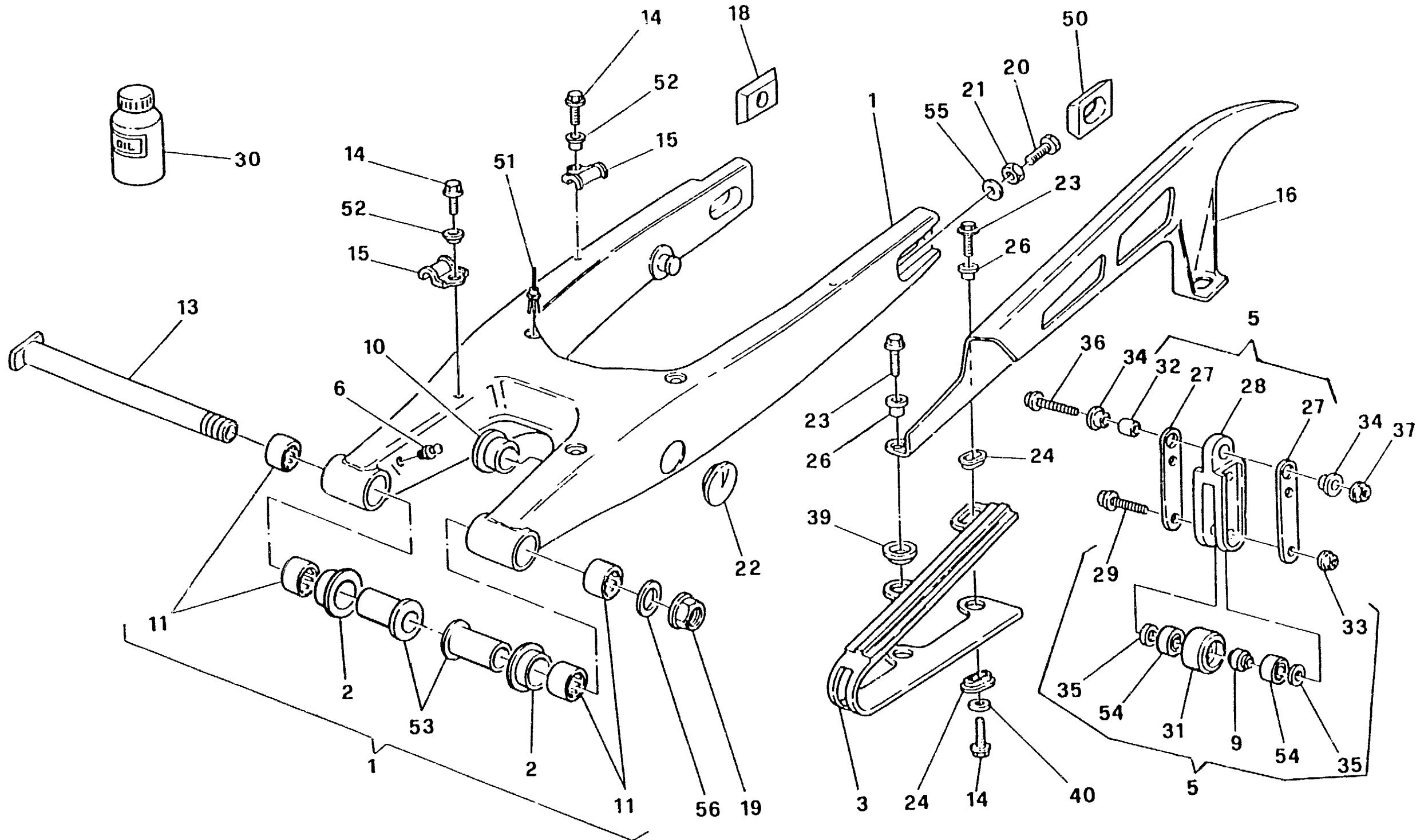
WR
125 / 97

TAVOLA
DRAWING
TABLE
BILD
TABLA

15

SOSPENSIONE ANTERIORE - FRONT FORK ASSEMBLY
SUSPENSION AVANT - VORDERTELESKOPGABEL - SUSPENSION DELANTERA

Note Notes Marka Notas	Pos. No. Index Pos.	N. Cod. Code No. Nr. Code Code Nr N. Cod.	Q.tà Q.ty Q.ve M.ge C.ad	DENOMINAZIONE	NAME	DESIGNATION	BESHREIBUNG	DENOMINACION	Validità Validty Validné Gültig Váldez
	63		2	Rosetta	Washer	Rondelle	Scheibe	Arandela	
	64		1	Tappo Dx.	R.H. Plug	Bouchon D.	Verschluss R.	Tapón der.	
	65		1	Pomello Sx.	L.H. Knob	PoignéeG.	Knopf L.	Pomo izrda.	
	66		1	Gruppo compressione	Compression set	Groupe compression	Kompressionsatz	Grupo compresión	
	67		1	Tubo Sx.	L.H. pipe	Tuyau G.	Rohr L.	Tubo izrda.	
	68		2	Scodellino	Cup	Cuvette	Teller	Cubeta	
	69		1	Pistone Sx.	L.H. piston	Piston G.	Kolbe L.	Pistón izrda.	
	70		1	Spillo Sx.	L.H. needle	Pointeau G.	Nadel L.	Pasador izrda.	
	71		1	Lamella	Plate	Lamelle	Plättchen	Laminilla	
	72		1	Dado Sx.	L.H. nut	Ecrou G.	Mutter L.	Tuerca izrda.	
	73		1	Scorrevole Sx. compl.	L.H. slider assy	Montant G. compl.	Bein, Kpl. L.	Deslizable izrda. compl.	
	74		1	Gruppo guarnizioni	Gasket set	Groupe garnitures	Dichtungssatz	Grupo juntas	
	75		2	Vite	Screw	Vis	Schraube	Tomillo	
	76		1	Lamella	Plate	Lamelle	Plättchen	Laminilla	
	77		1	Lamella	Plate	Lamelle	Plättchen	Laminilla	
	78		1	Asta Dx	R.H. rod	Barre D.	Stange R.	Varilla der.	
	79		1	Asta Sx	L.H. rod	Barre G.	Stange L.	Varilla iz.rda	
	80		1	Prigioniero Dx.	R.H. stud bolt	Prisonnier D.	Stiftschraube R.	Prisionero der.	
	81		1	Prigioniero Sx.	L.H. stud bolt	Prisonnier G.	Stiftschraube L.	Prisionero iz.rda	
	82		2	Anello OR	O-Ring	Bague OR	O-Ring	Anillo OR	
t				A richiesta	Upon request	Sur demande	Auf Anfrage	Bajo pedido	





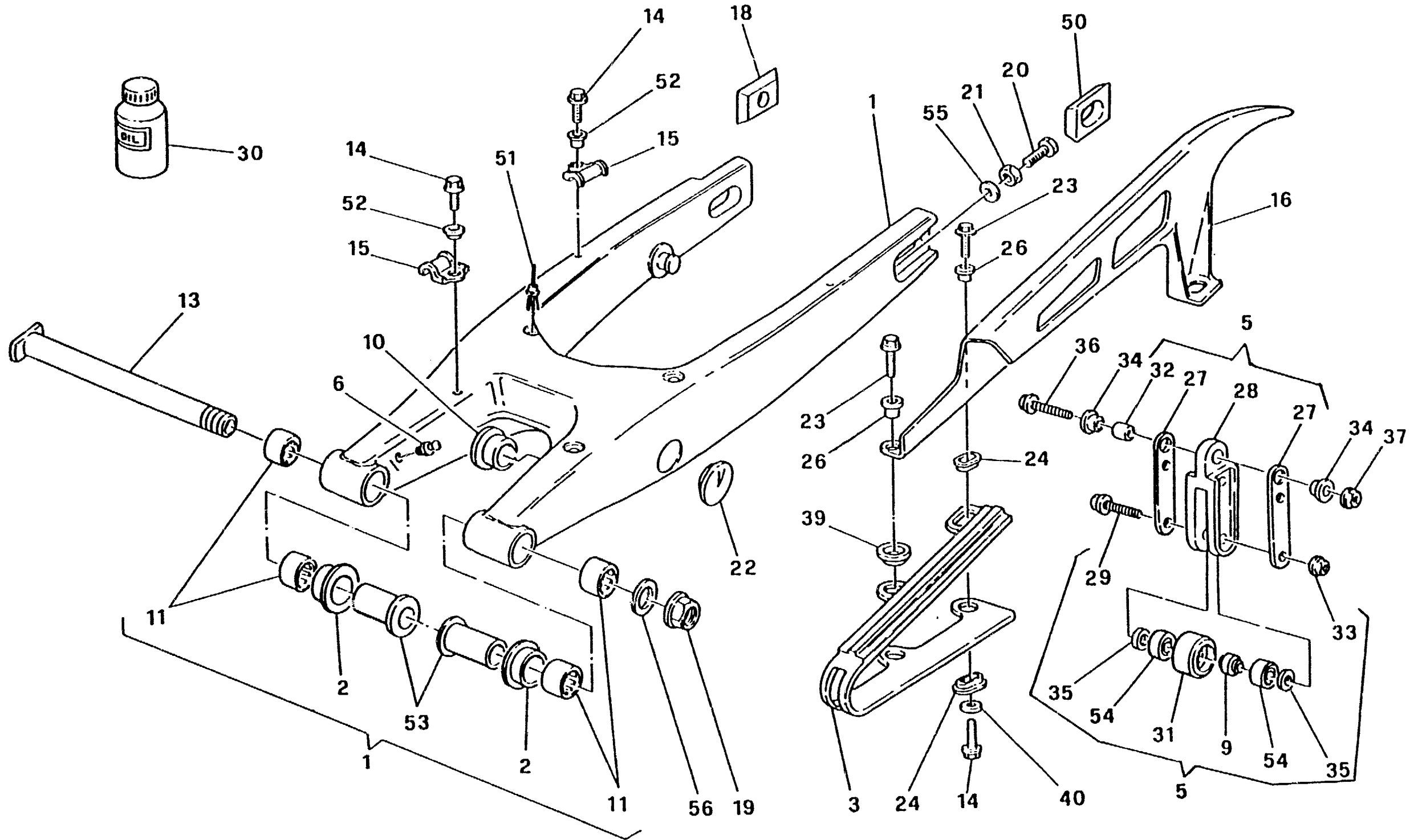
WR
125 / 97

TAVOLA
DRAWING
TABLE
BILD
TABLA

16

FORCELLONE - SWING ARM - FOURCHE - GABEL - HORQUILLA

Note Notes Notas	Pos. No. Index Pos.	N. Cod. Code No. Nr. Code Code Nr N. Cod.	Q.tà Q.ty Q.té M.ge C.ad	DENOMINAZIONE	NAME	DESIGNATION	BESHREIBUNG	DENOMINACION	Validità Validty Validez Gültig Validez
	1	8000 73897	1	Forcellone completo	Compl. fork	Fourche complete	Gabel, Kpl.	Horquilla compl.	
	2	8000 71622	4	Bussola	Bushing	Douille	Buchse	Manguito	
	3	8000 72884	1	Pattino catena	Chain slider	Glissière	Gleitbahn	Plato cadena	
	5	8000 72873	1	Ass. guidacatena	Chain guide	Guide chaine			
	6	8000 01412	2	Ingrassatore	Lubricator	Graisser	Schmierbüchse	Lubricador	
	9	8000 65412	1	Distanziale	Spacer	Entretoise	Distanzstück	Separador	
	10	8000 42029	2	Bussola	Bushing	Douille	Buchse	Manguito	
	11	8000 76283	4	Gabbia a rullini	Needle cage	Cage à aiguilles	Nadelkaefig	Jaula de agujas del cojinete	
	13	8000 71620	1	Perno forcellone	Fork pin	Pivot fourche	Gabelbolzen	Perno horquilla	
	14	8000 67997	8	Vite	Screw	Vis	Schraube	Tornillo	
	15	80A0 73458	3	Guidacavo	Cable guide	Guide câble	Kabelführung	Guía-cable	
	16	80A0 73909	1	Copricatena	Chain guard	Carter de chaine	Kettenkasten	Cubre-cadena	
	18	8000 71624	2	Tendicatena DX	Chain adjuster R.	Tendeur de chaine D.	Kettenspanner R.	Tensor de cadena D.	
	19	8000 71623	1	Dado	Nut	Ecrou	Mutter	Tuerca	
	20	8000 61121	2	Vite	Screw	Vis	Schraube	Tornillo	
	21	8000 17810	2	Dado	Nut	Ecrou	Mutter	Tuerca	
	22	80A0 74388	2	Tappo	Plug	Bouchon	Verschluss	Tapón	
	23	8000 67997	1	Vite	Screw	Vis	Schraube	Tornillo	
	24	8000 59289	1	Scodellino	Cup	Cuvette	Teller	Cubeta	
	26	8000 69282	2	Bussola	Bushing	Douille	Buchse	Manguito	
	27	8000 72875	2	Plastra d'attacco	Plate	Plaque	Platte	Placa	
	28	8000 72874	1	Guidacatena	Chain guide	Guide-chaine	Kettenführung	Guía-cadena	
	29	8000 62731	2	Vite	Screw	Vis	Schraube	Tornillo	
	31	8000 65411	1	Rullo	Roller	Aiguille	Rolle	Rodillo	
	32	1515 50601	1	Bussola	Bushing	Douille	Buchse	Manguito	
	33	8000 44240	2	Dado	Nut	Ecrou	Mutter	Tuerca	
	34	8000 66661	1	Bussola	Bushing	Douille	Buchse	Manguito	
	35	8000 45495	2	Boccola di spallamento	Washer	Rondelle	Scheibe	Arandela	
	36	8000 62795	2	Vite	Screw	Vis	Schraube	Tornillo	
	37	8000 43928	1	Dado	Nut	Ecrou	Mutter	Tuerca	
	39	8000 75166	1	Scodellino	Cup	Cuvette	Teller	Cubeta	
	40	8000 36137	2	Rosetta piana	Washer	Rondelle	Scheibe	Arandela	





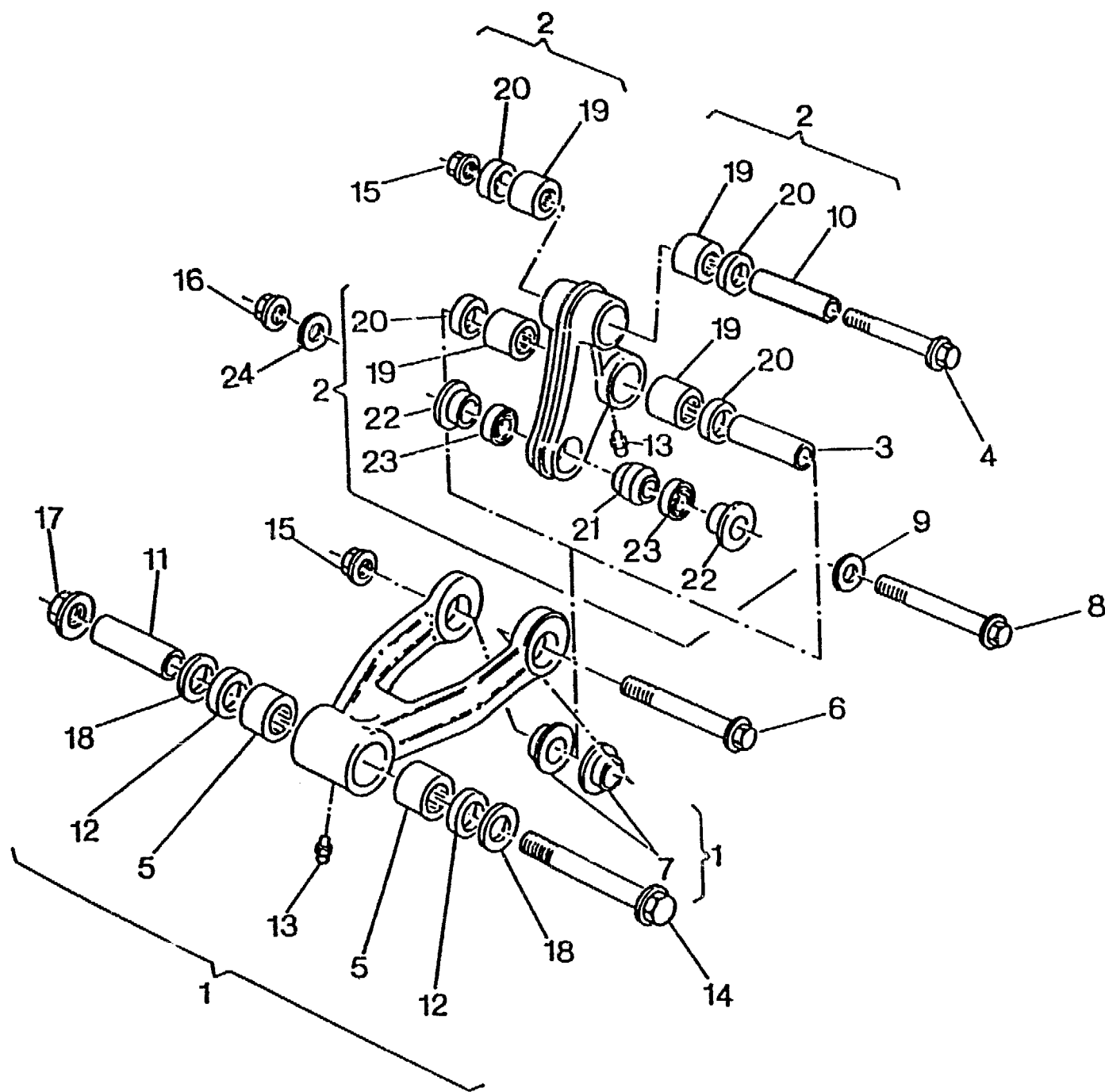
WR
125 / 97

TAVOLA
DRAWING
TABLE
BILD
TABLA

16

FORCELLONE - SWING ARM - FOURCHE - GABEL - HORQUILLA

Note Notes Notas	Pos. No. Index Pos.	N. Cod. Code No. Nr. Code Code Nr N. Cod.	Q.tà Q.ty Q.té M.ge C.ad	DENOMINAZIONE	NAME	DESIGNATION	BESHREIBUNG	DENOMINACION	Validità Validty Validité Gültig Validez
	50	8000 71625	1	Tendicatero SX	Chain adjuster L.	Tendeur de chaine G.	Kettenspanne L.	Tensor de cadena l.	
	51	8000 75160	3	Rivetto	Rivet	Rivet	Niet	Remache	
	52	8000 69282	2	Bussola	Bushing	Douille	Buchse	Manguito	
	53	8000 71621	2	Bussola	Bushing	Douille	Buchse	Manguito	
	54	8000 63312	2	Cuscinetto	Bearing	Roulem'ent	Lager	Cojinete	
	55	8000 08536	2	Rosetta piana	Washer	Rondelle	Scheibe	Arandela	
	56	8000 32388	1	Rosetta	Washer	Rondelle	Scheibe	Arandela	





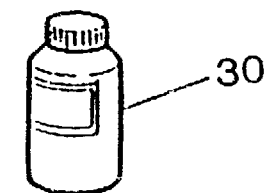
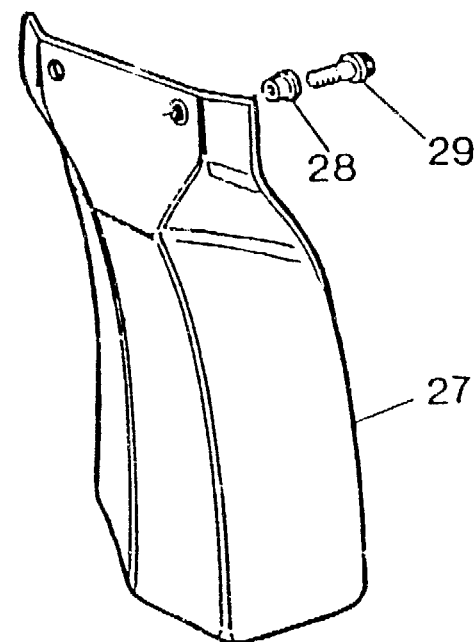
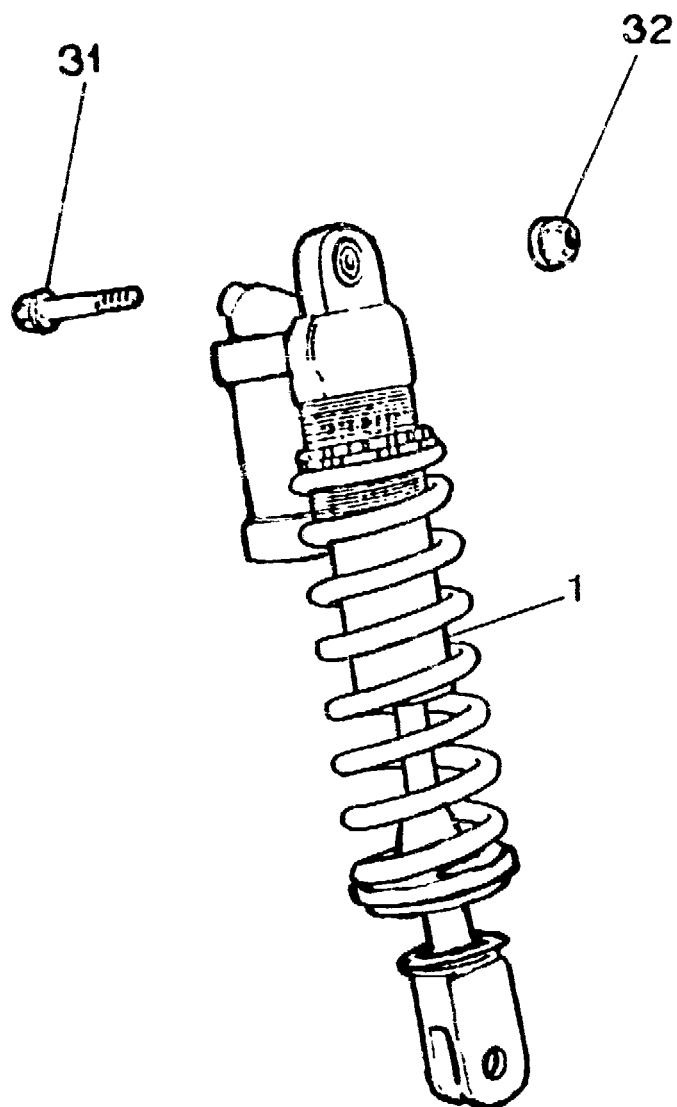
WR
125 / 97

TAVOLA
DRAWING
TABLE
BILD
TABLA

16A

LEVERAGGI SOSPENSIONE POSTERIORE - REAR SUSPENSION LINKAGE
LEVIER SUSPENSION ARRIERE - HEBELWERK HINTERHAUFHANGUNG
PALANCA SUSPENSION TRASERA

Note Notes Notas	Pos. No. Index Pos.	N. Cod. Code No. Nr. Code Code Nr N. Cod.	Q.tà Q.ty Q.ty M.ge C.ad	DENOMINAZIONE	NAME	DESIGNATION	BESHREIBUNG	DENOMINACION	Validità Validity Validité Gültig Validez
	1	8C00 68157	1	Tirante completo	Tie rod	Tirant	Spannstange	Tirante	
	2	8000 73348	1	Assieme bilanciata	Rocking lever assy	Balancier compl.	Schwinge Kpl.	Balancines compl.	
	3	8A00 75153	1	Spinotto	Gudgeon	Axe	Bolzen	Perno	
	4	8000 74372	1	Perno	Pin	Pivot	Bolzen	Perno	
	5	8000 38956	6	Boccola a rullini	Rollenbush	Douille rouleaux	Rollerbuchse	Casquillo	
	6	8000 74372	1	Perno	Pin	Pivot	Bolzen	Perno	
	7	8B00 42029	2	Bussola	Bushing	Douille	Buchse	Manguito	
	8	8A00 62797	1	Perno	Pin	Pivot	Bolzen	Perno	
	9	8AA0 36237	1	Rosetta	Washer	Rondelle	Scheibe	Arandela	
	10	8A00 75153	1	Spinotto	Gudgeon	Axe	Bolzen	Perno	
	11	8000 59839	1	Spinotto	Gudgeon	Axe	Bolzen	Perno	
	12	8000 38957	2	Anello di tenuta	Seal ring	Bague d'étanchéité	Dichtungsring	Anillo de retención	
	13	8000 01412	3	Ingrassatore	Lubricator	Graisseur	Schmierbüchse	Lubricador	
	14	8A00 69138	1	Perno	Pin	Pivot	Bolzen	Perno	
	15	8000 42023	2	Dado	Nut	Ecrou	Mutter	Tuerca	
	16	8000 42022	2	Dado	Nut	Ecrou	Mutter	Tuerca	
	17	8000 42022	1	Dado	Nut	Ecrou	Mutter	Tuerca	
	18	8000 73394	2	Anello di spugna	Ring	Bague	Ring	Anillo	
	19	8000 42781	4	Boccola a rullini	Rollenbush	Douille rouleaux	Rollerbuchse	Casquillo	
	20	8000 32065	4	Anello di tenuta	Seal ring	Bague d'étanchéité	Dichtungsring	Anillo de retención	
	21	8000 72168	1	Snodo a sfera	Ball joint	Joint a rotule	Kugelgelenk	Articulacion esferica	
	22	1511 33302	2	Bussola	Bushing	Douille	Buchse	Manguito	
	23	8000 38767	2	Anello di tenuta	Seal ring	Bague d'étanchéité	Dichtungsring	Anillo de retención	





WR
125 / 97

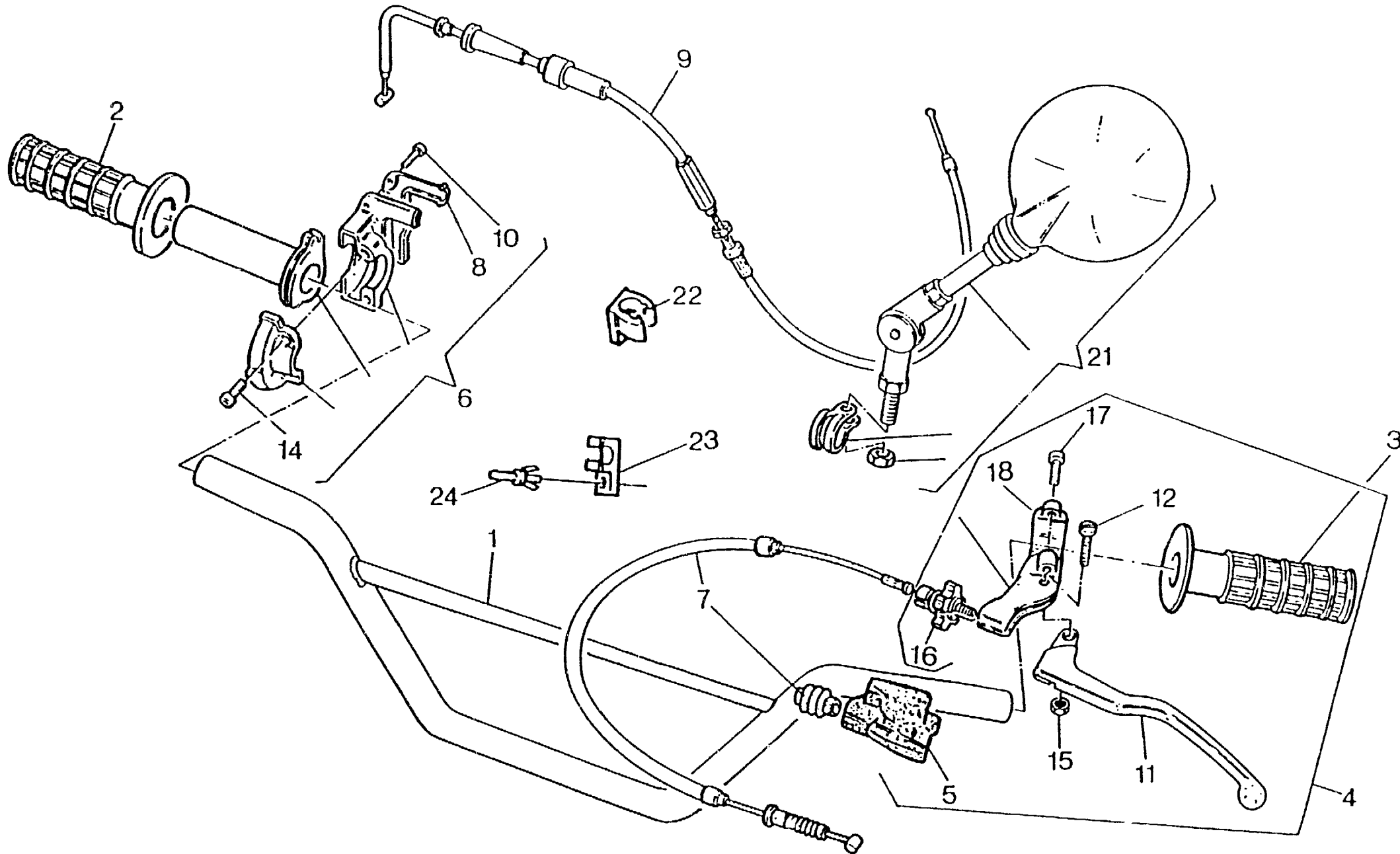
TAVOLA
DRAWING
TABLE
BILD
TABLA

16B

AMMORTIZZATORE POSTERIORE- REAR SUSPENSION
SUSPENSION ARRIERE - HINTERHAUFHANGUNG
SUSPENSION TRASERA

Öhlins

Note Notes Märkte Notes	Pos. No. Index Pos.	N. Cod. Code No. Nr. Code Code Nr. N. Cod.	Q.tà Qty Q.té M.ge C.st	DENOMINAZIONE	NAME	DESIGNATION	BESHREIBUNG	DENOMINACION	Validità Validty Validté Gültig Validez
	1	8000 87548	1	Ammortizzatore completo	Shock-absorber	Ammortisseur	Stossdämpfer	Amortiguador	
	27	80A0 69551	1	Protezione post. ammortizz.	Guard	Protection	Schutz	Protección	
	28	8000 69429	2	Bussola	Bushing	Douille	Buchse	Manguito	
	29	8000 62726	2	Vite	Screw	Vis	Schraube	Tornillo	
	30	8000 80204	1	Olio per ammortizzatore	Shock absorber oil	Huile pour amortisseur	Öl für Stossdämpfer	Aceite para amortiguador	
	31	8A00 62797	1	Vite	Screw	Vis	Schraube	Tornillo	
	32	8000 42022	1	Dado	Nut	Ecrou	Mutter	Tuerca	





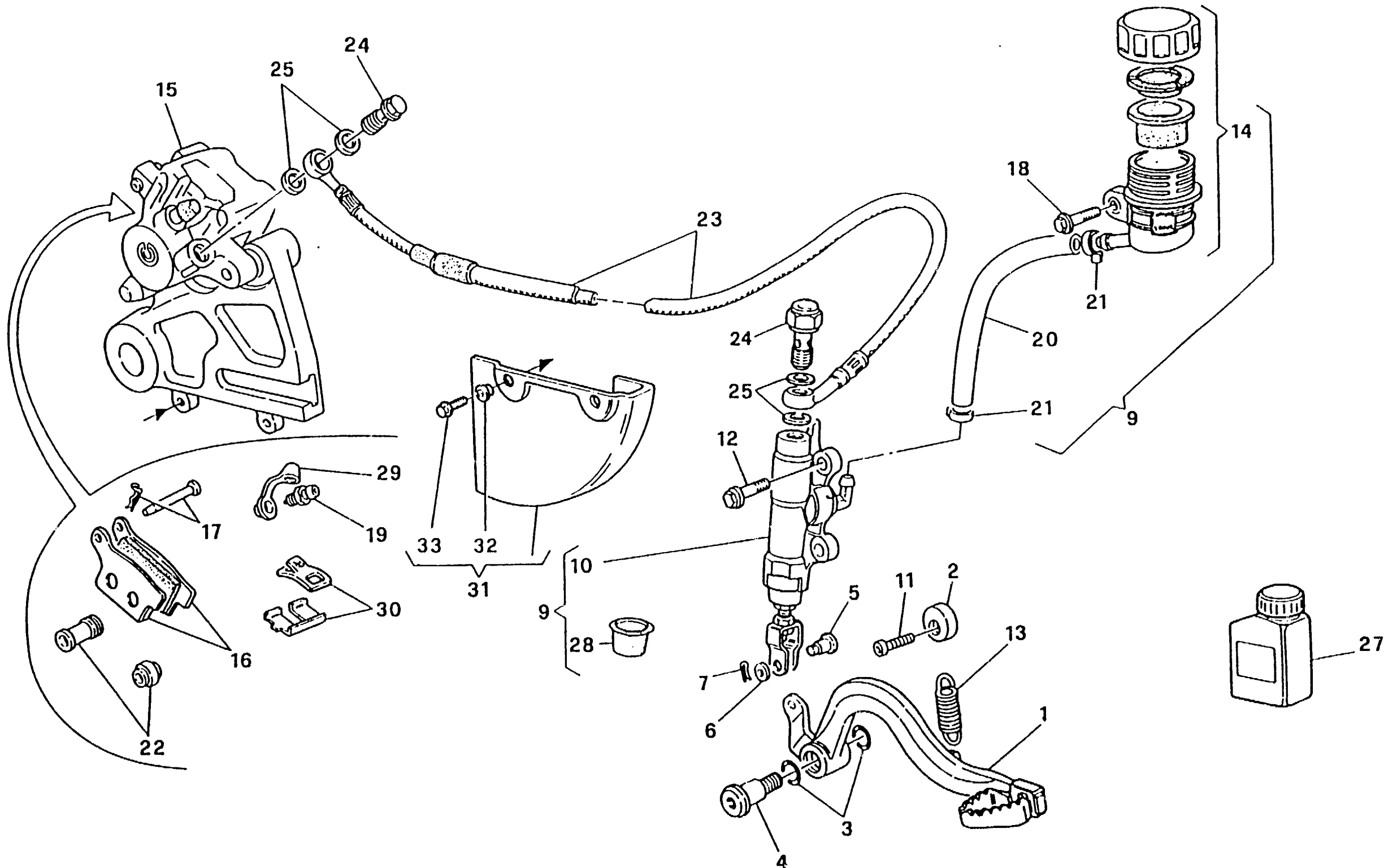
WR
125 / 97

TAVOLA
DRAWING
TABLE
BILD
TABLA

17

**MANUBRIO E COMANDI - HANDLEBAR AND CONTROLS - GUIDON ET COMMANDES
LENKER UND STEUERORGANE - MANILLAR Y MANDOS**

Note Notes Notas	Pos. No. N. Index Pos.	N. Cod. Code No. Nr. Code Code Nr N. Cod.	Q.tà Q.ty Q.te M.ge C.ad	DENOMINAZIONE	NAME	DESIGNATION	BESHREIBUNG	DENOMINACION	Valdta Valdty Valdre Gultig Valdez
	1	80C0 53018	1	Manubrio	Handlebar	Guidon	Lenker	Manillar	
A	1	8000 54274	1	Manubrio (alluminio)	Handlebar (aluminium)	Guidon (aluminium)	Lenker (aluminium)	Manillar (aluminio)	
	2	8000 76688	1	Manopola destra	R.H. grip	Poignée G.	Griff R.	Manopla der.	
	3	8000 76687	1	Manopola sinistra	L.H. grip	Poignée G.	Griff L.	Manopla izq.	
	4	8000 75330	1	Com. frizione completo	Clutch trasm. assy	Trasm. embrayage compl.	Führungssteuerung	Mando embrague compl.	
	5	8000 48917	1	Coprileva	Lever cover	Couvre levier	Hebeldeckel	Cubre-palanca	
	6	8000 75271	1	Comando gas completo	Throttle control compl.	Commande gaz compl.	Gasgriff kpl.	Accionamiento acelerador com.	
	7	8000 73920	1	Trasmissione comando frizione	Clutch transm.	Transm. com. embrayage	Führungssteuerung	Trans. mando embrague com.	
	8	8000 75310	1	Coperchietto	Cover	Couvercle	Deckel	Tapa	
	9	8000 75281	1	Trasmissione gas	Throttle trasm.	Trasm. comm. gaz	Führungsteuerung des Gases	Tran. mando acelerador compl.	
	10	8000 66774	2	Vite	Screw	Vis	Schraube	Tornillo	
	11	8000 77737	1	Leva comando frizione	Clutch lever	Levier embrayage	Kupplungshebel	Palanca mando embrague	
	12	8000 38797	1	Vite	Screw	Vis	Schraube	Tornillo	
	14	60N1 07330	2	Vite	Screw	Vis	Schraube	Tornillo	
	15	8000 87812	1	Dado	Nut	Ecrou	Mutter	Tuerca	
	16	8000 48916	1	Gruppo registro	Adjuster set	Groupe reglage	Kupplungsreglergruppe	Grupo regul.	
	17	8000 62728	2	Vite	Screw	Vis	Schraube	Tornillo	
	18	8000 70698	1	Cavallotto	U-bolt	Cavalier	Bügelbolzen	Caballote	
	21	8000 65437	2	Specchio retrovisore compl.	Driving mirror	Rétroviseur	Rückspiegel	Espejo retrovisor	
	22	8000 61068	1	Molletta guida trasmissioni	Cable guida	Guide cable	Kabelführung	Guia-cable	
	23	8000 85220	1	Molletta guida trasmissioni	Cable guida	Guide cable	Kabelführung	Guia-cable	
	24	8000 48966	1	Rivetto	Rivet	Rivet	Niet	Remache	
A				A richiesta	Upon request	Sur demande	Auf Anfrage	Bajo pedido	





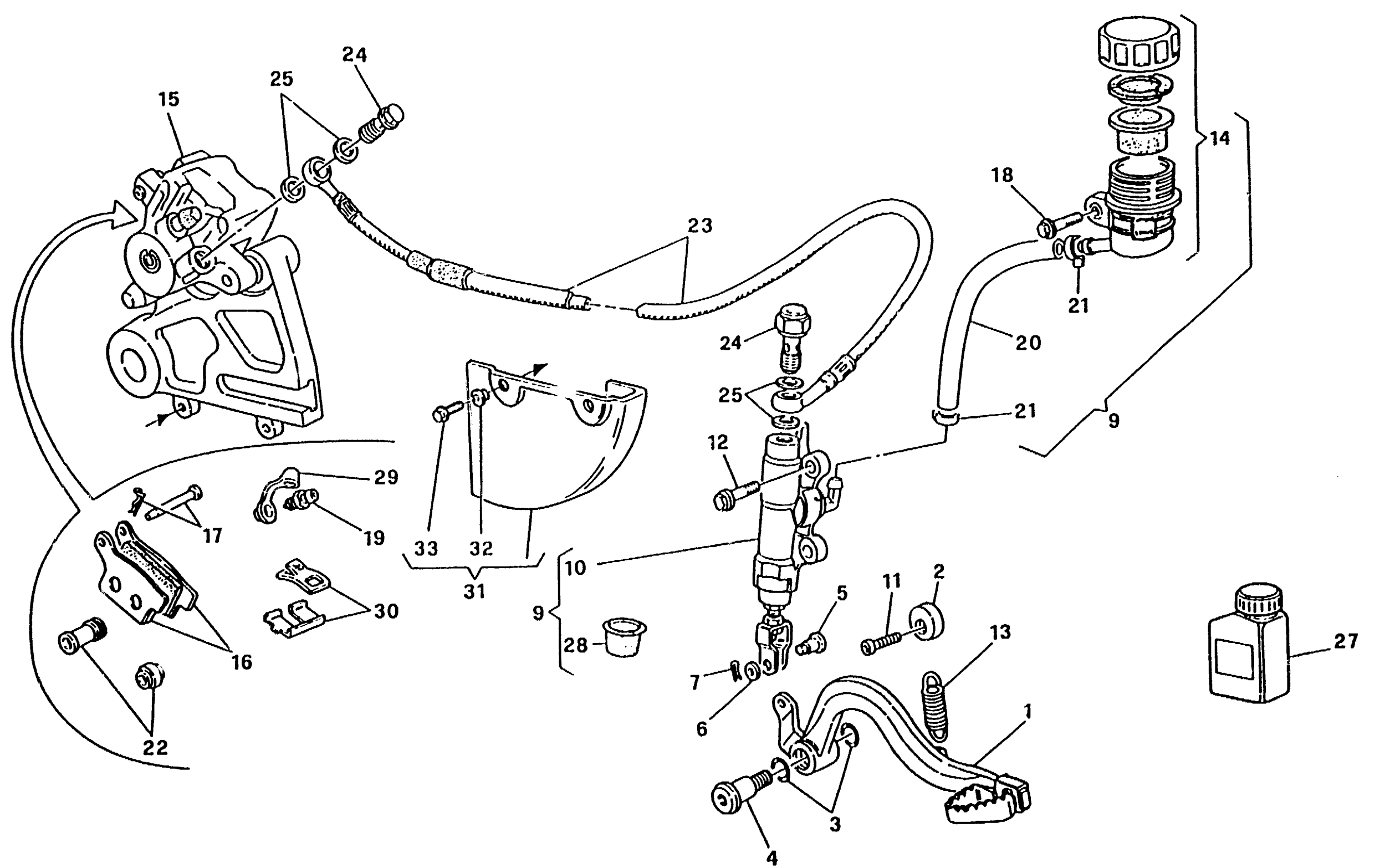
WR
125 / 97

TAVOLA
DRAWING
TABLE
BILD
TABLA

18

FRENO IDRAULICO POSTERIORE - REAR HYDRAULIC BRAKE
FREIN HYDRAULIQUE ARRIERE - HINTERBREMSE - FRENO HIDRAULICO TRASERO

Note Notes Marka Notas	Pos. No. Index Pos.	N. Cod. Code No. Nr. Code Code Nr N. Cod.	Q.tà Q.ty Q.te M.ge C.ad	DENOMINAZIONE	NAME	DESIGNATIC	BESHREIBUNG	DENOMINACION	Validità Validty Validté Gültig Validez
	1	8000 73894	1	Leva comando freno	Brake control lever	Levier comm. frein	Bremshebel	Palanca accionamiento freno	
	2	8000 69125	1	Camma	Cam	Came	Nocken	Exéntrico	
	3	8000 22551	2	Anello OR	O-Ring	Bague OR	O-Ring	Anillo OR	
	4	8000 55902	1	Vite	Screw	Vis	Schraube	Tomillo	
	5	8000 70696	1	Perno	Pin	Pivot	Bolzen	Perno	
	6	8000 56377	1	Rosetta	Washer	Rondelle	Scheibe	Arandela	
	7	64N1 20068	1	Copiglia	Split pin	Goupille	Splint	Clavija	
	9	8A00 76026	1	Pompa comando freno compl.	Brake pump aaassy	Pompe frein complet	Bremspumpe kl.	Bomba freno compl.	
	10	8000 76338	1	Pompa freno	Brake pump	Pompe frein	Bremspumpe	Bomba freno	
	11	8A00 55241	1	Vite	Screw	Vis	Schraube	Tomillo	
	12	8000 62726	2	Vite	Screw	Vis	Schraube	Tomillo	
	13	8A00 55903	1	Molla	Spring	Ressort	Feder	Resorte	
	14	8000 61078	1	Serbatoio olio completo	Oil tank assy	Reservoir huile compl.	Öltank Kpl.	Depósito aceite completo	
	15	8000 79794	1	Pinza freno completa	Brake caliper assy	Pince de frein, compl.	Bremszange, Kpl.	Pinza freno compl.	
	16	8000 79072	1	Coppia pastiglie	Pads pair	Paire plaquettes	Bremsbelagpaar	Pareja pastillas	
A	16	8A00 79072	1	Coppia pastiglie sinterizzate	Pads pair sinterized	Paire plaquettes frittage	Bremsbelagpaar sistem	Pareja pastillas sinterizar	
	17	8000 87152	1	Perno	Pin	Pivot	Bolzen	Perno	
	18	8000 62725	1	Vite	Screw	Vis	Schraube	Tomillo	
	19	8000 60404	1	Spurgo	Spurgo	Drain	Entleerung	Purga	
	20	8000 70266	1	Tubazione	Pipe	Tuyau	Rohr	Tubo	
	21	8000 42349	1	Molletta	Spring	Ressort	Feder	Resorte	
	22	8000 79066	1	Cuffia	Boots	Poussiers	haube	Gorro	
	23	8000 73893	1	Tubo mandata olio	Pipe	Tuyau	Rohr	Tubo	
	24	8000 57155	2	Vite	Screw	Vis	Schraube	Tomillo	
	25	8000 21480	4	Rosetta	Washer	Rondelle	Scheibe	Arandela	
	26	8000 37891	1	Interruttore stop posteriore	Stop switch	Interrupteur stop	Stopschalter	Interruptor stop	
A	27	8000 71445	1	Olio freni	Brake oil	Huile de frein	BremsÖl	Aceite freno	
	28	8000 79075	1	Cuffia	Boot	Poussier	haube	Gorro	
	29	8000 53259	1	Parapolvere	Boots	Para-poudre	Schutzhaube	Para-polvo	
	30	8000 85932	1	Molla-lamierino	Spring-steel clip	Ressort	Feder	Rresorte	
	31	8000 80208	1	Protezione disco	Guard	Protection	Schut	Protecion	
	32	8000 45495	2	Bussola	Bushing	Douille	Buchse	Manguito	





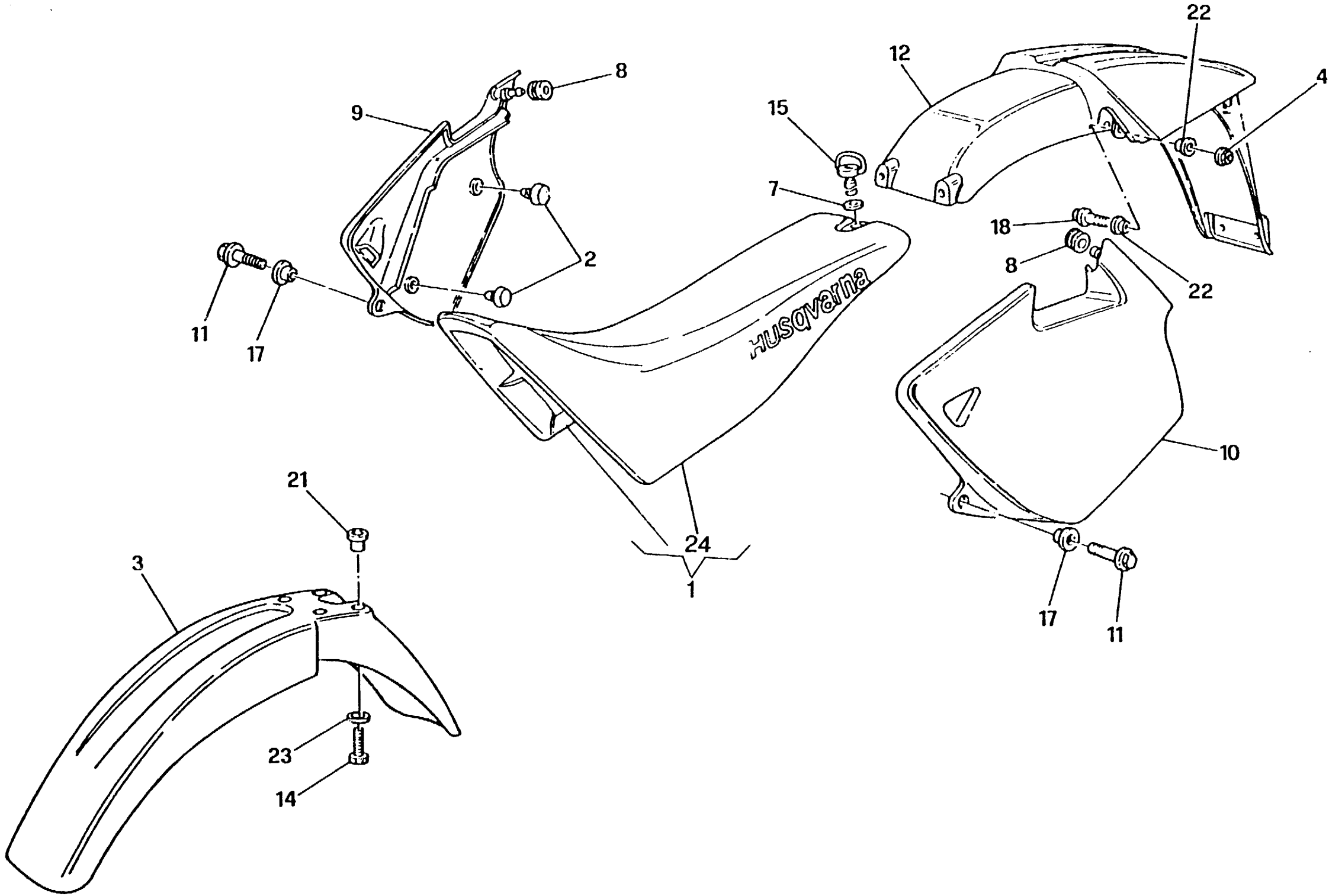
WR
125 / 97

TAVOLA
DRAWING
TABLE
BILD
TABLA

18

FRENO IDRAULICO POSTERIORE - REAR HYDRAULIC BRAKE
FREIN HYDRAULIQUE ARRIERE - HINTERBREMSE - FRENO HIDRAULICO TRASERO

Note Notes Notas	Pos. No. N. Index Pos.	N. Cod. Code No. Nr. Code Code Nr N. Cod.	Q.tà Q.ty Q.té M.ge C.ad	DENOMINAZIONE	NAME	DESIGNATION	BESHREIBUNG	DENOMINACION	Validità Validity Valdité Gültig Validez
A	33	8000 62726	2	Vite A richiesta	Screw Upon request	Vis Sur demande	Schraube Auf Anfrage	Tornillo Bajo pedido	





WR
125 / 97

TAVOLA
DRAWING
TABLE
BILD
TABLA

19

PANNELLI LATERALI, PARAFANGHI, SELLA - SIDE PANEL, FENDERS, SEAT
PANNEAU, GARDE-BOUES, SIEGE - STREIFEN, KOTFLUGEL, SATTEL
PANELES, GUARDABARROS, SILLIN

Note Notes Notas	Pos. No. Index	N. Cod. Code No. Nr. Code Code Nr N. Cod.	Q.tà Qty Q.tà M. ge C. ad	DENOMINAZIONE	NAME	DESIGNATION	BESHREIBUNG	DENOMINACION	Validità Valdity Valdité Gültig Valdez
	1	8A00 79642	1	Sella	Seat	Siège	Sattel	Sillin	
	2	8000 45490	2	Gommino anticalore	Rubber pad	Pièce caoutchouc	Gummstück	Junta de goma	
	3	80C0 73395	1	Parafango ant.	Front mudguard	Garde-boue avant	Voru. Kotfluegel	Guarda-barros del.	
	4	8000 44240	2	Dado	Nut	Ecrou	Mutter	Tuerca	
	7	8000 69149	4	Rosetta elastica	Spring washer	Rondelle élastique	Federscheibe	Arandela elástica	
	8	8000 18048	2	Gommino	Rubber pad	Pièce caoutchouc	Gummstück	Junta de goma	
	9	80A0 76030	1	Pannello destro	R.H. panel	Panneau, D	Streifen. R.	Panel der.	
	10	80A0 76029	1	Pannello sinistro	L.H. panel	Panneau, G.	Streifen. L.	Panel izq.	
	11	8000 62727	1	Vite	Screw	Vis	Schraube	Tornillo	
	12	8AB0 69430	1	Parafango post.	Rear mudguard	Garde-boue arriere	Hint. Kotfluegel	Guarda-barros tras.	
	14	8000 62727	4	Vite	Screw	Vis	Schraube	Tornillo	
	15	8000 69148	4	Perno	Pin	Pivot	Bolzen	Perno	
	17	8000 69429	2	Boccola	Bushing	Douille	Buchse	Casquillo	
	18	8000 62729	2	Vite	Screw	Vis	Schraube	Tornillo	
	21	8000 69429	6	Bussola	Bushing	Douille	Buchse	Manguito	
	22	8000 45495	4	Bussola	Bushing	Douille	Buchse	Manguito	
	23	8000 56359	4	Rosetta	Washer	Rondelle	Scheibe	Arandela	
	24	8000 79641	1	Rivestimento sella	Saddle covering	Revetement selle	Sattelverkleidung	Revestimiento sillin	
R	24	8000 80271	1	Rivestimento sella "RAIN"	Saddle covering "RAIN"	Revetement selle "RAIN"	Sattelverkleidung "RAIN"	Revestimiento sillin "RAIN"	
R				A richiesta	Upon request	Sur demande	Auf Anfrage	Bajo pedido	



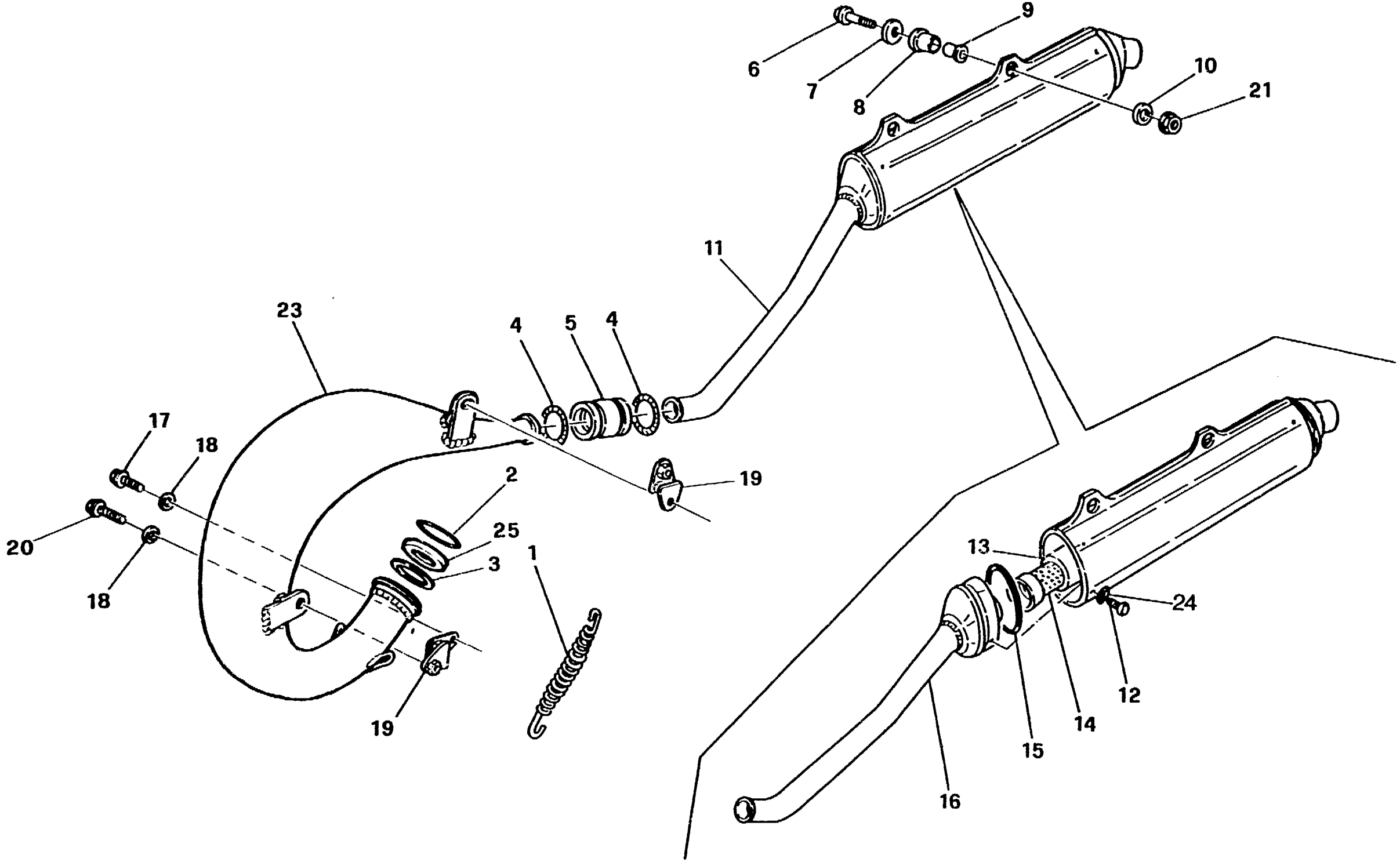
WR
125 / 97

TAVOLA
DRAWING
TABLE
BLD
TABLA

20

SERBATOIO/ CONVOGLIATORI- GAS TANK/ PANEL - RESERVOIR/ FLANC
KRAFTSTOFFBEHALTER/ FLANKE - DEPOSITO/ LATERAL

Note Notes Notas	Pos. No. N. Index Pos.	N. Cod. Code No. Nr. Code Code Nr N. Cod.	Q.tà Q.ty Q.tis M.ge C.sad	DENOMINAZIONE	NAME	DESIGNATION	BESHREIBUNG	DENOMINACION	Validità Validity Validez Gültig Valdez
	1	80A0 73400	1	Serbatoio carburante	Fuel tank	Réservoir à carburant	Tank	Depósito gasolina	
R	1	8000 79198	1	Serbatoio maggiorato	Fuel lager tank	Réservoir grande capacite	Ueberdimensioni	Depósito gasolina ampliado	
	2	60N1 04134	1	Vite	Screw	Vis	Schraube	Tornillo	
	3	8000 66238	1	Distanziale	Spacer	Entretoise	Distanzstück	Separador	
	4	8A00 67545	1	Vite	Screw	Vis	Schraube	Tornillo	
	5	8000 69036	1	Distanziale	Spacer	Entretoise	Distanzstück	Separador	
	6	8000 78257	1	Convogliatore SX	L. side panel	Flanc G.	Flanke L.	Lateral I.	
	7	8000 56381	1	Guarnizione	Gasket	Garniture	Dichtung	Junta	
	8	8000 75467	1	Tappo	Plug	Bouchon	Verschluss	Tapón	
	9	8000 62725	2	Vite	Screw	Vis	Schraube	Tornillo	
	10	8000 45495	2	Bussola	Bushing	Douille	Buchse	Manguito	
	11	8000 77627	2	Bussola	Bushing	Douille	Buchse	Manguito	
	12	8000 62726	2	Vite	Screw	Vis	Schraube	Tornillo	
	13	8A00 55721	1	Condotto benzina	Pipe	Tuyau	Rohr	Tubo	
	14	8000 40433	2	Fascetta	Split ring	Anneau ressort	Sprengring	Anillo elástico	
	15	8000 37745	2	Vite	Screw	Vis	Schraube	Tornillo	
	16	8000 38748	1	Filtro benzina	Fuel filter	Filtre essence	Benzinfilter	Filtro gasolina	
	17	8000 01199	1	Anello OR	O-Ring	Bague OR	O-Ring	Anillo OR	
	18	8000 43592	1	Rubinetto completo	Cock assy	Robinet compl.	Kraftstoffahn, Kpl.	Llave de paso compl.	
	19	8000 69048	1	Tampone	Pad	Tampon	Stopfen	Tampón	
	20	8000 41240	2	Vite	Screw	Vis	Schraube	Tornillo	
	21	8000 40813	1	Tampone	Pad	Tampon	Stopfen	Tampón	
	22	8000 78256	1	Convogliatore DX	R. side panel	Flanc D.	Flanke R.	Lateral D.	
	23	8000 45495	4	Bussola	Bushing	Douille	Buchse	Manguito	
	24	8000 36467	4	Vite	Screw	Vis	Schraube	Tornillo	
	25	8B00 38752	1	Tubetto sfialo	Battery breather pipe	Event batterie	Batterieentlüfter	Tubo de purga batería	
	26	8000 69035	1	Gommino	Rubber pad	Pièce caoutchouc	Gummistück	Junta de goma	
	27	80A0 78258	1	Deflettore DX	R. panel	Panneau D.	Streifen R.	Panel D.	
	28	8000 87814	8	Vite	Screw	Vis	Schraube	Tornillo	
	29	80A0 78259	1	Deflettore SX	L. panel	Panneau G.	Streifen L.	Panel I.	
	30	62N1 15547	10	Rosetta	Washer	Rondelle	Scheibe	Arandela	
R				A richiesta	Upon request	Sur demande	Auf Anfrage	Bajo pedido	





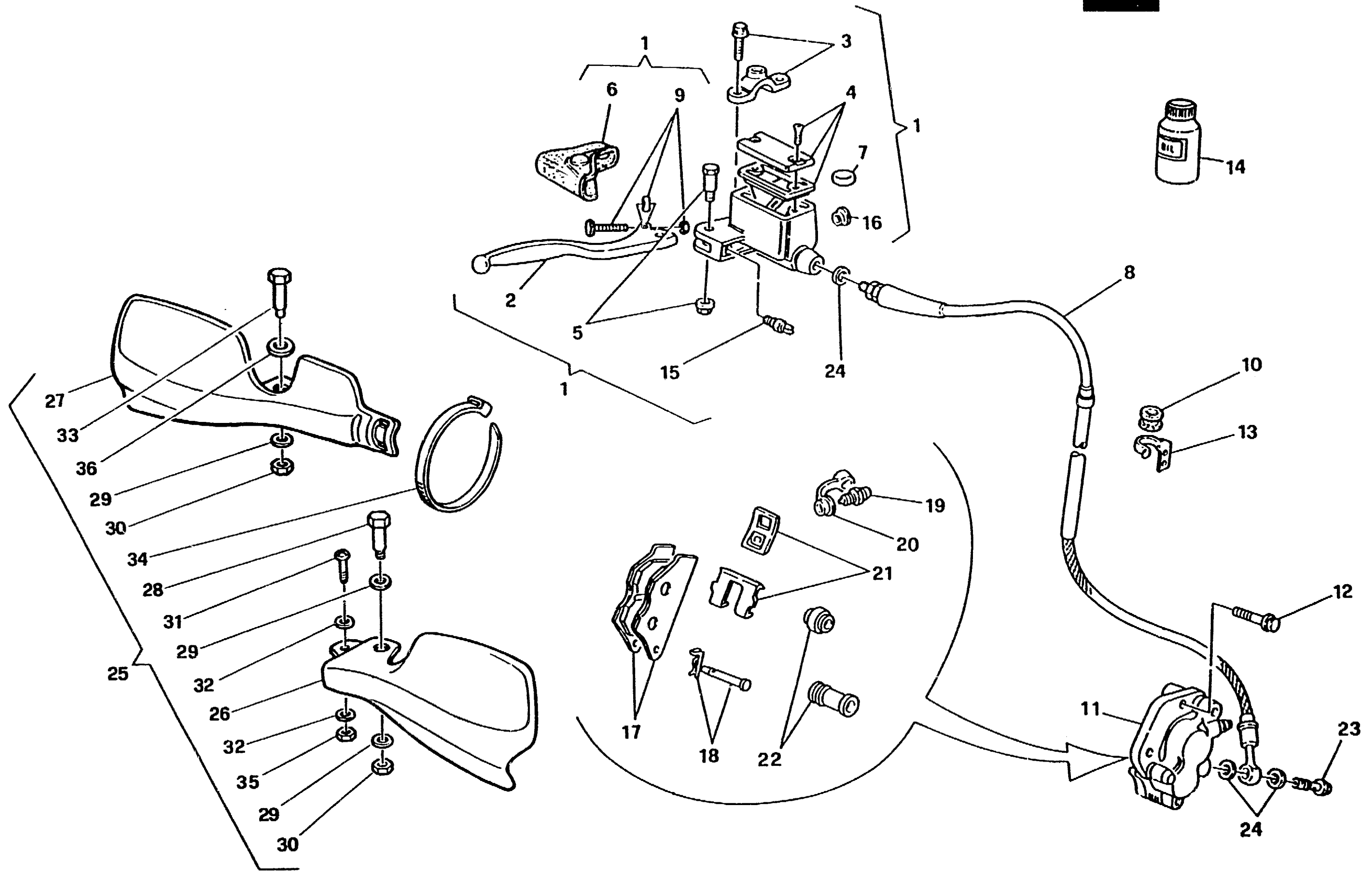
WR
125 / 97

TAVOLA
DRAWING
TABLE
BILD
TABLA

21

SCARICO - EXHAUST SYSTEM - TUYAU D'ECHAPPEMENT
AUSPUFFROHR - TUBO DE ESCAPE

Notes Notes Notas	Pos. No. Index Pos.	N. Cod. Code No. Nr. Code Code Nr N. Cod.	Q.tà Qty Q.tà M.ge C.àd	DENOMINAZIONE	NAME	DESIGNATION	BESHREIBUNG	DENOMINACION	Validità Validité Gültig Validez
	1	8000 62341	2	Molla	Spring	Ressort	Feder	Resorte	
	2	8A00 23186	1	Anello OR	O-Ring	Bague OR	O-Ring	Anillo OR	
	3	8C00 73541	1	Rosetta	Washer	Rondelle	Scheibe	Arandela	
	4	8000 66279	2	Molla	Spring	Ressort	Feder	Resorte	
	5	8000 69234	1	Gommino	Rubber pad	Pièce caoutchouc	Gummistück	Junta de goma	
	6	8000 62729	4	Vite	Screw	Vis	Schraube	Tomillo	
	7	1513 74301	1	Rosetta	Washer	Rondelle	Scheibe	Arandela	
	8	1514 10702	2	Gommino	Rubber pad	Pièce caoutchouc	Gummistück	Junta de goma	
	9	8000 69235	2	Distanziale	Spacer	Entretoise	Distanzstück	Separador	
	10	1513 41401	2	Gommino	Rubber pad	Pièce caoutchouc	Gummistück	Junta de goma	
	11	8000 88198	1	Silenziatore completo	Exhaust silencer	Silencieux d'échappement	Schalldämpfer	Silenciador de escape	
	12	60N4 01050	4	Vite	Screw	Vis	Schraube	Tomillo	
	13	8000 71206	1	Isolante (lana di roccia)	Insulation	Isolant	Isolierstoff	Aislante	
	14	8C00 77738	1	Tubo forato	Pipe	Tuyau	Rohr	Tubo	
	15	8A00 63842	1	Anello OR	O-Ring	Bague OR	O-Ring	Anillo OR	
	16	8GA0 69228	1	Tubo anteriore	Pipe	Tuyau	Rohr	Tubo	
	17	8000 62725	4	Vite	Screw	Vis	Schraube	Tomillo	
	18	8000 45499	2	Rosetta piana	Washer	Rondelle	Scheibe	Arandela	
	19	8000 69113	2	Antivibrante	Silent-block	Antivibration	Schwingungsdämpfer	Anti-vibrador	
	20	8000 62726	4	Vite	Screw	Vis	Schraube	Tomillo	
	21	8000 44240	2	Dado	Nut	Ecrou	Mutter	Tuerca	
	23	8000 82470	1	Tubo di scarico	Exhaust pipe	Tuyau d'échapp.	Auspuffrohr	Tubo de escape	
R	23		1	Tubo di scarico doppio guscio	Exhaust pipe double shell	Tuyau d'échapp. double coque	Auspuffrohr doppel gheause	Tubo de escape doble cascara	
	24	62N4 15503	2	Rosetta	Washer	Rondelle	Scheibe	Arandela	
	25	8B00 75329	1	Rosetta	Washer	Rondelle	Scheibe	Arandela	
R				A richiesta	Upon request	Sur demande	Auf Anfrage	Bajo pedido	





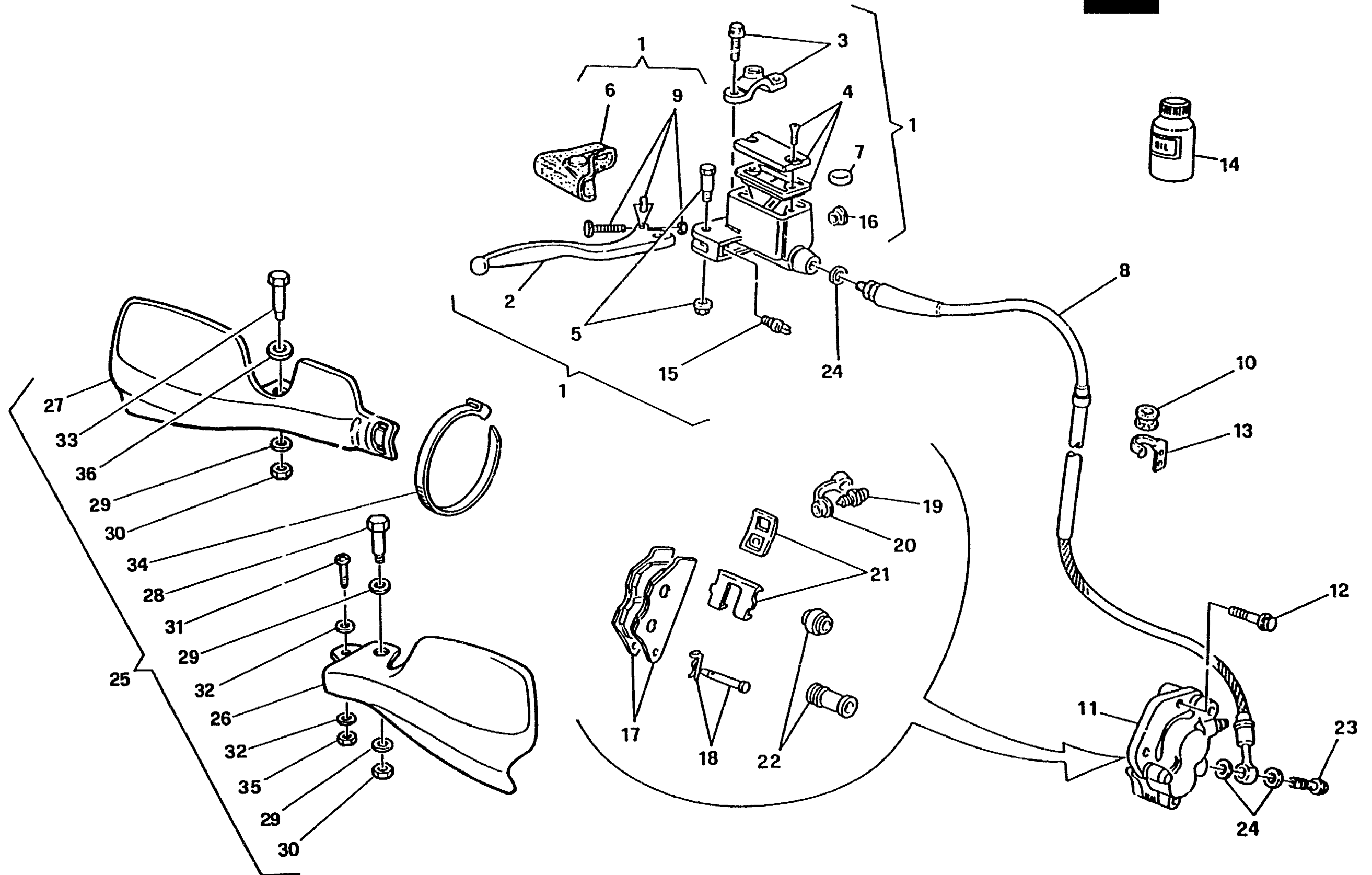
WR
125 / 97

TAVOLA
DRAWING
TABLE
BILD
TABLA

22

FRENO IDRAULICO ANTERIORE - FRONTHYDRAULIC BRAKE
FREIN HYDRAULIQUE AVANT - VORTERBREMSE - FRENO HIDRAULICO DELANTERA

Note Notes Notas	Pos. No. N. Pos.	N. Cod. Code No. Nr. Code Code Nr N. Cod.	Q.tà Q.ty Q.te M.ge C.ad	DENOMINAZIONE	NAME	DESIGNATION	BESHREIBUNG	DENOMINACION	Validità Validity Validez Gültig Validez
	1	8000 77740	1	Pompa comando freno ant.	Brake pump	Pompe frein	Bremspumpe	Bomba freno	
	2	8000 79096	1	Leva	Lever	Levier	Hebel	Palanca	
	3	8000 79097	1	Cavallotto	U-bolt	Cavalier	Bügelbolzen	Caballote	
	4	8000 79069	1	Kit tappo	Plug kit	Bouchon kit	Verschluss Gruppe	Kit tapón	
	5	8000 79070	1	Perno	Pin	Pivot	Bolzen	Perno	
	6	8000 79098	4	Cappuccio	Cap	Capuchon	Kappe	Capuchon	
	7	8000 79099	1	Antiemulsione	Antiemulsion	Antiemulsion	Eulsionwidriger	Antiemulsion	
	8	8800 77741	1	Tubo mandata olio	Pipe	Tuyau	Rohr	Tubo	
	9	8000 79100	1	Regolazione	Regulator	Registre	Regler	Regulizador	
	10	8000 71806	1	Occhioletto passatubo	Fairlead	Passe câble	Kabelführung	Prensa cable	
	11	8000 85998	1	Pinza freno	Brake caliper	Etrier frein	Bremssattel	Pinza	
	12		2	Vite	Screw	Vis	Schraube	Tomillo	
	13	8000 71807	1	Piastrina di ritegno	Plate	Plaque	Platte	Placa	
R	14	8000 71445	1	Olio freni	Brake oil	Huile frein	Bremsöl	Aceite freni	
	15	8000 79071	1	Interruttore stop	Stop switch	Interrupteur stop	Stopschalter	Interruptor stop	
	16	8000 49654	1	Oblò	Inspection plug	Capuchon de inspection	Stopfen	Portilla	
	17	8A00 74181	1	Coppia pastiglie	Pads pair	Paire plaquettes	Bremsbelagpaar	Pareja pastillas	
	18	8000 85999	1	Perno	Pin	Pivot	Bolzen	Perno	
	19	8000 60404	1	Spurgo	Spurgo	Drain	Entleerung	Purga	
	20	8000 53259	1	Parapolvere	Boots	Para-poudre	Schutzhaube	Para-polvo	
	21	8000 79065	1	Molla-lamierino	Spring-steel clip	Ressort	Feder	Rresorte	
	22	8000 79066	1	Cuffie	Boots	Poussiers	haube	Gorro	
	23	8000 57155	1	Vite	Screw	Vis	Schraube	Tomillo	
	24	8000 21480	3	Rosetta	Washer	Rondell'e	Scheibe	Arandela	
Δ	25	8000 86527	1	Ass. kit paramani compl.	Guards kit	Kit protection	Schutzgruppe Kpl	Grupo protección	
Δ	26	8000 86524	1	Paramani Sx	L.H. guard	Protection G.	Schutz L.	Protección izquierda	
Δ	27	8000 86523	1	Paramani Dx	R.H. guard	Protection D.	Schutz R.	Protección derecha	
Δ	28	8000 86521	1	Vite	Screw	Vis	Schraube	Tomillo	
Δ	29	8000 56359	3	Rosetta	Washer	Rondelle	Scheibe	Arandela	
Δ	30	8000 61313	2	Dado	Nut	Ecrou	Mutter	Tuerca	
Δ	31	8CA0 50798	1	Vite	Screw	Vis	Schraube	Tomillo	
Δ	32	8000 47662	2	Rosetta	Washer	Rondelle	Scheibe	Arandela	





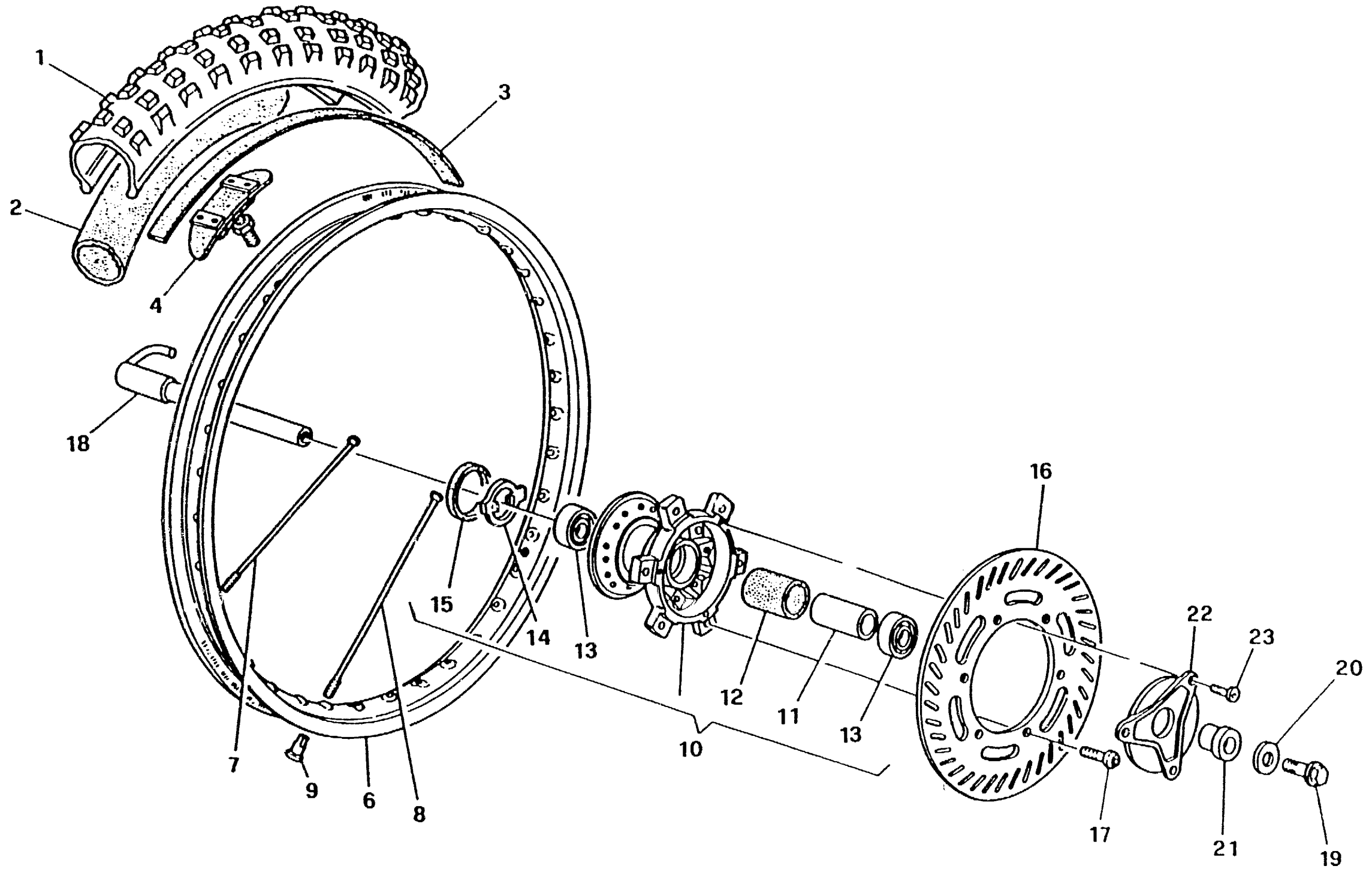
WR
125 / 97

TAVOLA
DRAWING
TABLE
BILD
TABLA

22

FRENO IDRAULICO ANTERIORE - FRONTHYDRAULIC BRAKE
FREIN HYDRAULIQUE AVANT - VORTERBREMSE - FRENO HIDRAULICO DELANTERA

Note Notes Notas	Pos. No. N. Index Pos.	N. Cod. Code No. Nr. Code Code Nr N. Cod.	Q.tà Qty Q.tà M.ge C.ad	DENOMINAZIONE	NAME	DESIGNATION	BESHREIBUNG	DENOMINACION	Validità Valdity Gültig Validez
Δ	33	3000 86515	1	Vite	Screw	Vis	Schraube	Tomillo	
Δ	34	8000 56444	1	Fascetta	Clamp	Collier	Schelle	Abrazadera	
Δ	35	61N1 15191	1	Dado	Nut	Ecrou	Mutter	Tuerca	
Δ	36	62N1 15506	1	Rosetta	Washer	Rondelle	Scheibe	Arandela	
Δ				In dotazione	To issue	En necessaire	Ausrüstungsteile	En dotación	
R				A richiesta	Upon request	Sur demande	Auf Anfrage	Bajo pedido	





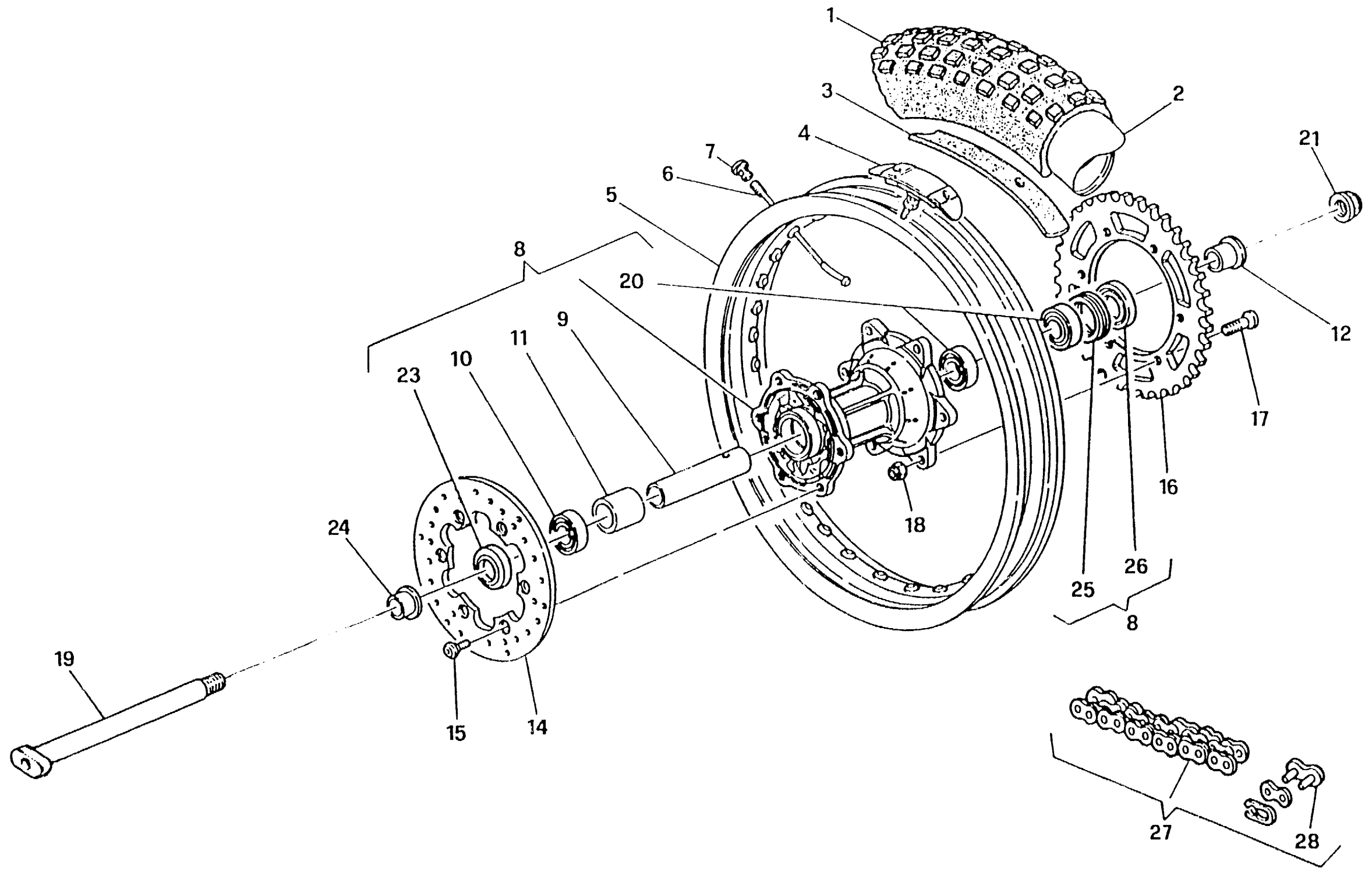
WR
125 / 97

TAVOLA
DRAWING
TABLE
BILD
TABLA

22A

RUOTA ANTERIORE - FRONT WHEEL - ROUE AVANT - VORTERRAD
RUEDA DELANTERA

Note Notes Notas	Pos. No. N. indep. Pos.	N. Cod. Code No. Nr. Code Code Nr N. Cod.	Q.tà Q.ty Q.te M.ge C.ad	DENOMINAZIONE	NAME	DESIGNATION	BESHREIBUNG	DENOMINACION	Validità Validité Gültig Validez
N	1	8A00 67422	1	Pneumatico 90/90 - 21"	Tyre	Pneu	Reifen	Neumático	
N	1	8C00 67422	1	Pneumatico 90/90 - 21"	Tyre	Pneu	Reifen	Neumático	
N	2	8A00 18648	1	Camera d'aria	Air tube	Chambre à air	Luftschlauch	Cámara de aire con válvula	
	3	8000 13346	1	Fascia copriraggi	Rim strip	Bande	Band	Banda	
	4	8000 49036	1	Staffa fermacopertone	Bracket	Etrier	Buegel	Brida	
	6	8000 53504	1	Cerchio	Rim	Jante	Felge	Llanta	
	7	8000 76298	18	Raggio destro	Spoke R.	Bras D.	Speiche R.	Radio der.	
	8	8000 76297	18	Raggio sinistro	Spoke L.	Bras G.	Speiche L.	Radio izq.	
	9	69N4 29004	36	Nipple	Nipple	Nippie	Nippel	Nipple	
	10	8000 77744	1	Mozzo completo	Hub assy	Moyeau compl.	Radnabe, Kpl.	Cubo compl.	
	11	8A00 74718	1	Distanziale	Spacer	Entretoise	Distanzstück	Separador	
	12	1516 21501	1	Portadistanziale	Spacer holder	Porte-entretoise	Abstandstückhalter	Porta-distancial	
	13	8000 39651	2	Cuscinetto a sfere	Ball bearing	Roulement à billes	Kugellager	Cojinete de bolas	
	14	8000 77884	1	Anello trascinatore	Ring	Bague	Ring	Anillo	
	15	8000 51957	1	Anello di tenuta	Seal ring	Bague d'étanchéité	Dichtungsring	Anillo de retención	
	16	8000 73226	1	Disco freno	Brake disc	Disque frein	Bremsscheibe	Disco freno	
	17	8A00 55241	6	Vite	Screw	Vis	Schraube	Tomillo	
	18	8000 77699	1	Perno ruota	Pin	Pivot	Bolzen	Perno rueda	
	19	8000 48773	1	Vite	Screw	Vis	Schraube	Tomillo	
	20	8000 48772	1	Rosetta piana	Washer	Rondelle	Scheibe	Arandela	
	21	8000 75043	1	Distanziale	Spacer	Entretoise	Distanzstück	Separador	
	22	8B00 65572	1	Coperchio parapolvere	Dust cover	Pare poussière	Staubdeckel	Tapa retención polvo	
	23	8A00 62129	3	Vite	Screw	Vis	Schraube	Tomillo	
N				Non fornito	Not supplied	Ne pas fournir	Nicht versorgt	No se provee	





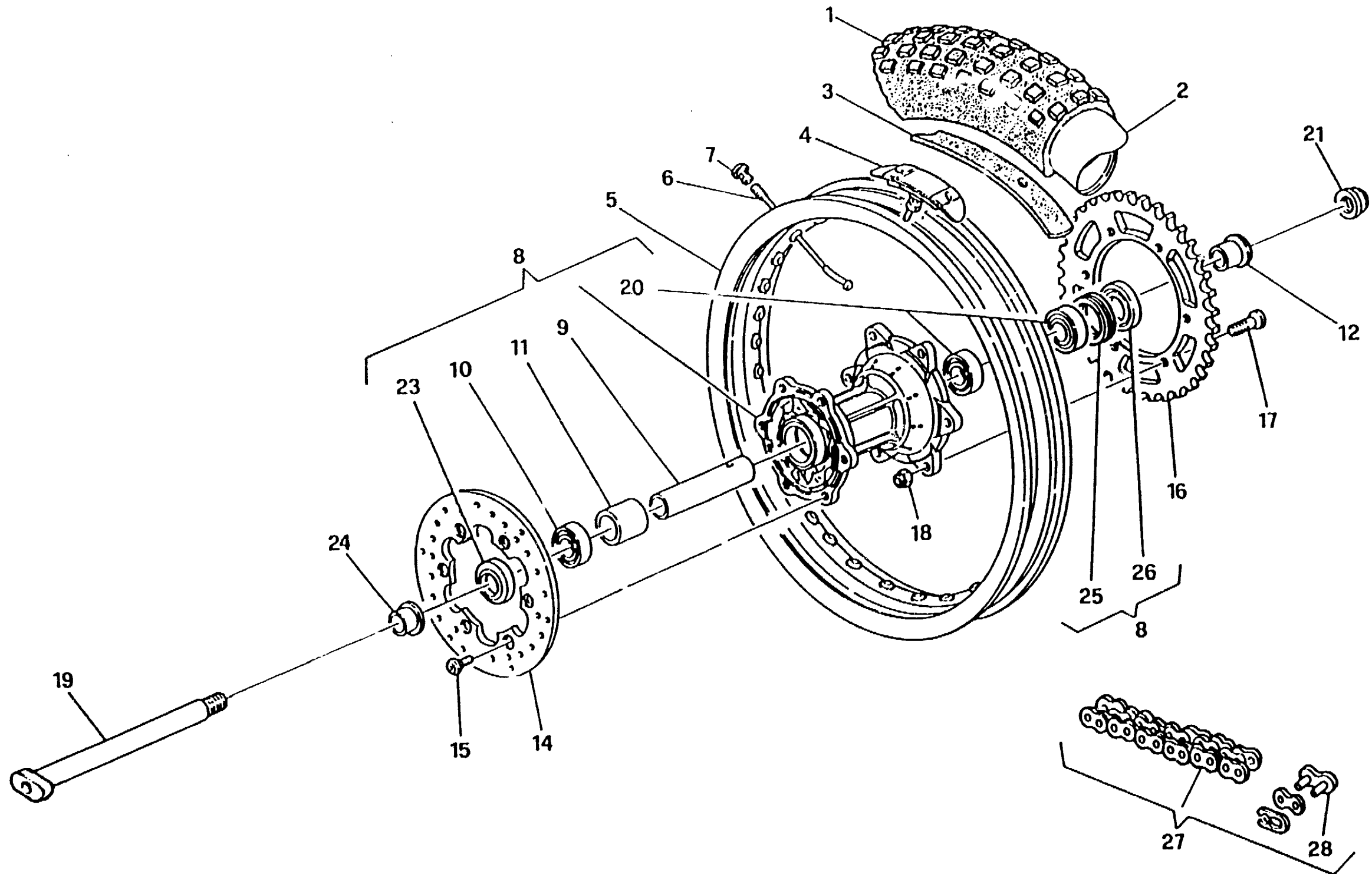
WR
125 / 97

TAVOLA
DRAWING
TABLE
BILD
TABLA

23

RUOTA POSTERIORE - REAR WHEEL - ROUE ARRIERE - HINTERRAD
RUEDA TRASERA

Note Notes Notas	Pos. No. Index Pos.	N. Cod. Code No. Nr. Code Code Nr N. Cod.	Q.tà Q.ty Q.te M.ge C.ad	DENOMINAZIONE	NAME	DESIGNATION	BESHREIBUNG	DENOMINACION	Valdri Valdri Valdri Gultig Valdez
N	1	8A00 61085	1	Pneumatico 120/90-18"	Tyre	Pneu	Reifen	Neumático	
N	1	8D00 61085	1	Pneumatico 120/90-18"	Tyre	Pneu	Reifen	Neumático	
N	2	8B00 05080	1	Camera d'aria	Air tube	Chambre à air	Luftschlauch	Cámara de aire con válvula	
	3	8000 01688	1	Fascia copriraggi	Rim strip	Bande	Band	Banda	
	4	8000 54073	1	Staffa pneumatico	Bracket	Etrier	Buegel	Brida	
	5	8000 55860	1	Cerchio	Rim	Jante	Felge	Llanta	
	6	8000 76365	36	Raggio	Spoke	Bras	Speiche	Radio	
	7	69N4 29005	36	Nipplo	Nipple	Nipple	Nippel	Nipple	
	8	8000 69165	1	Mozzo completo	Hub assy	Moyeau compl.	Radnabe, Kpl.	Cubo compl.	
	9	8A00 64983	1	Distanziale	Spacer	Entretoise	Distanzstück	Separador	
	10	8000 55876	1	Cuscinetto	Bearing	Roulement	Kugellager	Cojinete	
	11	8000 61064	1	Porta distanziale	Spacer	Entretoise	Distanzstück	Separador	
	12	8000 64985	1	Distanziale	Spacer	Entretoise	Distanzstück	Separador	
	14	8000 73225	1	Disco freno	Brake disc	Disque frein	Bremsscheibe	Disco freno	
	15	8000 55878	6	Vite	Screw	Vis	Schraube	Tomillo	
	16	8000 60064	1	Corona Z = 50 (di serie)	Ring gear (supplied)	Couronne (de série)	Kranz (standard)	Corona (de serie)	
R	16	8000 60063	1	Corona Z = 49	Ring gear	Couronne	Kranz	Corona	
R	16	8000 60066	1	Corona Z = 52	Ring gear	Couronne	Kranz	Corona	
R	16	8000 60065	1	Corona Z = 51	Ring gear	Couronne	Kranz	Corona	
	17	8000 40796	6	Vite	Screw	Vis	Schraube	Tomillo	
	18	8000 43928	6	Dado	Nut	Ecrou	Mutter	Tuerca	
A	19	8000 72621	1	Perno	Pin	Pivot	Bolzen	Perno	
A	19	8B00 72621	1	Perno	Pin	Pivot	Bolzen	Perno	
	20	8000 39651	2	Cuscinetto	Bearing	Roulement	Kugellager	Cojinete	
	21	8000 64301	1	Dado	Nut	Ecrou	Mutter	Tuerca	
	23	8000 69163	1	Anello di tenuta	Seal ring	Bague d'étanchéité	Dichtungsring	Anillo de retención	
	24	8000 69164	1	Distanziale	Spacer	Entretoise	Distanzstück	Separador	
	25	8000 64863	1	Ghiera	Ring nut	Embout	Nutmutter	Virola	
	26	8000 36357	1	Anello di tenuta	Seal ring	Bague d'étanchéité	Dichtungsring	Anillo de retención	
A	27	8B00 65442	1	Catena	Chain	Chaîne	Kette	Cadena	
A	27	8B00 79783	1	Catena DID	Chain DID	Chaîne DID	Kette DID	Cadena DID	
A	28	8000 65464	1	Giunto	Coupling	Joint	Kupplung	Junta	





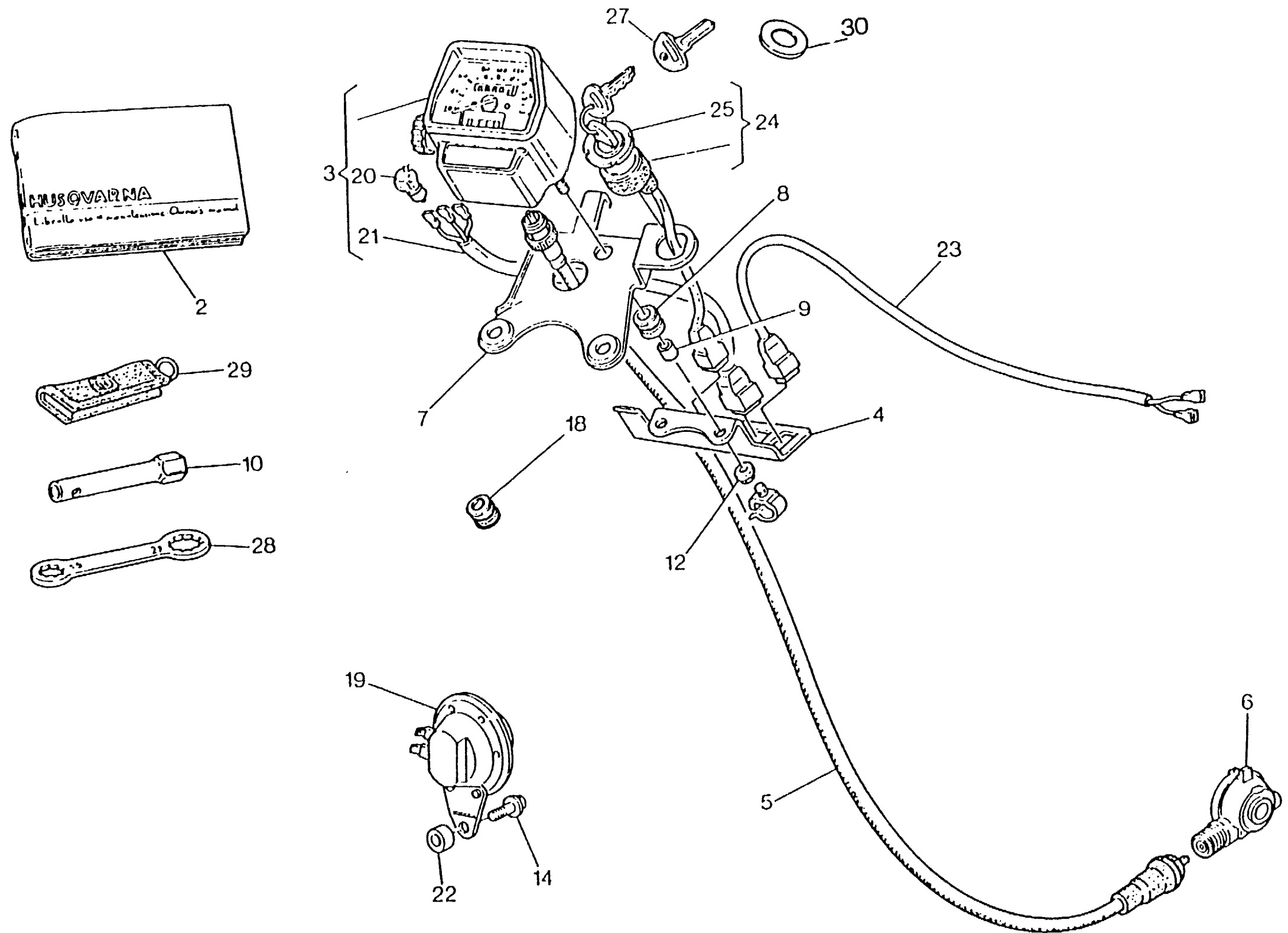
WR
125 / 97

TAVOLA
DRAWING
TABLE
BILD
TABLA

23

RUOTA POSTERIORE - REAR WHEEL - ROUE ARRIERE - HINTERRAD
RUEDA TRASERA

Note Notes Marka Notas	Pos. No. N. Index Pos.	N. Cod. Code No. Nr. Code Code Nr N. Cod.	Q.tà Q.ty Q.té M.ge C.ad	DENOMINAZIONE	NAME	DESIGNATION	BESHREIBUNG	DENOMINACION	Validità Validty Gültig Validez
A	28	8000 79789	1	Giunto DID	Coupling DID	Joint DID	Kupplung DID	Junta DID	
A R N				In alternativa A richiesta Non fornito	In alternative Upon request Not supplied	En alternative Sur demande Ne pas fornit	Wahlweise Auf Anfrage Nicht versorgt	En alternativa Bajo pedido No se provee	





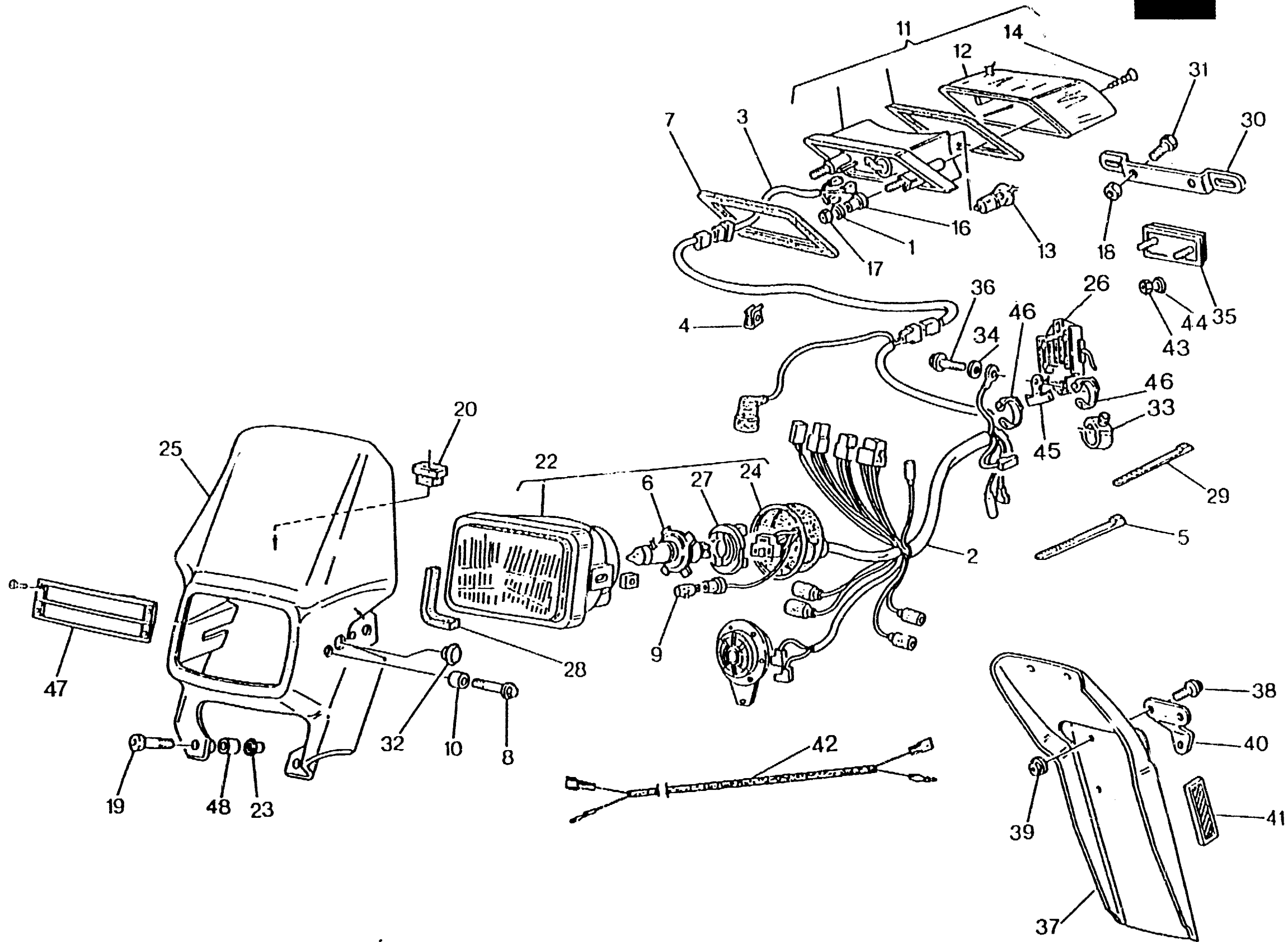
WR
125 / 97

TAVOLA
DRAWING
TABLE
BILD
TABLA

24

CONTACHILOMETRI, LIBRETTO USO E MANUTEN. AVV. ACUSTICO- SPEEDOMETER, OWNER'S MANUAL, HORN
COMPTE-KILOM., EMPLOI D'ENTR., SIGNAL ACOUS. - TACHOMETER, BETRIEBSANLEITUNG, BREMSSCHEIBE-
SCHUTZ, HUPE - CUENTA-KILOMETROS, FOLLETO DE INSTRUCC., AVISADOR ACUSTICO

Note Notes Marka Notas	Pos. No. N. Index Pos.	N. Cod. Code No. Nr. Code Code Nr N. Cod.	Q.tà Q.ty Q.té M.ge C.ed	DENOMINAZIONE	NAME	DESIGNATION	BESHREIBUNG	DENOMINACION	Validità Validez Gültig Valdez
	2	8000 85583	1	Libretto uso e manutenzione	Owner's manual	Emploi d'entretien	Betriebsanleitung	Manual de uso y mantenimiento	
	3	8000 67209	1	Ass. contachilometri	Speedometer assy	Compteur-km. compl.	Tachometer kpl.	Cuenta-kilómetros compl.	
	4	8000 69428	1	Piastra	Plate	Plaque	Platte	Placa	
	5	8800 71759	1	Trasmissione contachilometri	Speedometer cable	Câble compteur - km	Tachokabel	Cable cuenta-kilómetros	
	6	8000 77827	1	Rinvio contachilometri	Odometer transm.	Renvoi compte-km.	Vorgelege Kilometerzähler	Reenvío cuenta-kilómetros	
	7	8000 69978	1	Piastra	Plate	Plaque	Platte	Placa	
	8	8000 62651	2	Antivibrante	Silent-block	Antivibration	Schwingungsdämpfer	Anti-vibrador	
	9	8000 25053	2	Distanziale	Spacer	Entretoise	Distanzstück	Separador	
	10	8000 70836	1	Chiave candela	Spark plug wrench	Clé bougie	Zündkerzeschlüssel	Llave bujía	
	12	8000 61313	2	Dado	Nut	Ecrou	Mutter	Tuerca	
	14	8000 62726	1	Vite	Screw	Vis	Schraube	Tomillo	
	18	8000 72648	1	Gommino	Rubber pad	Pièce caoutchouc	Gummistück	Junta de goma	
	19	8000 70278	1	Avvisatore acustico	Horn	Signal acoustique	Hupe	Avisador acústico	
	20	8000 20602	5	Lampadina	Lamp	Lampe	Lampe	Lamparilla	
	21	8000 67204	1	Cavi	Cable	Cable	Kabel	Cable	
	22	8000 60969	1	Rosetta	Washer	Rondelle	Scheibe	Arandela	
	23	8000 75477	1	Cavi	Cable	Cable	Kabel	Cable	
	24	8000 74259	1	Interr. accensione completo	Ignition switch assy	Interrupteur pour allum. comp.	Schalter, Kpl.	Interruptor encendido compl.	
	25	8000 74258	1	Ghiera	Ring nut	Embout	Nutmutter	Virola	
	27	8000 35533	1	Chiave grezza	Raw key	Cléf primitive	Schlüssel	Llave greggia	
	28	8000 66802	1	Chiave poligonale	Box wrench	Clé polygonale	Sechskantschlüssel	Llave poligonal	
R	29	8000 72037	1	Porta chiavi	Key-ring	Porte-clefs	Schlüsselring	Llavero	
	30	8000 50569	1	Distanziale	Spacer	Entretoise	Distanzstück	Separador	
R				A richiesta	Upon request	Sur demande	Auf Anfrage	Bajo pedido	





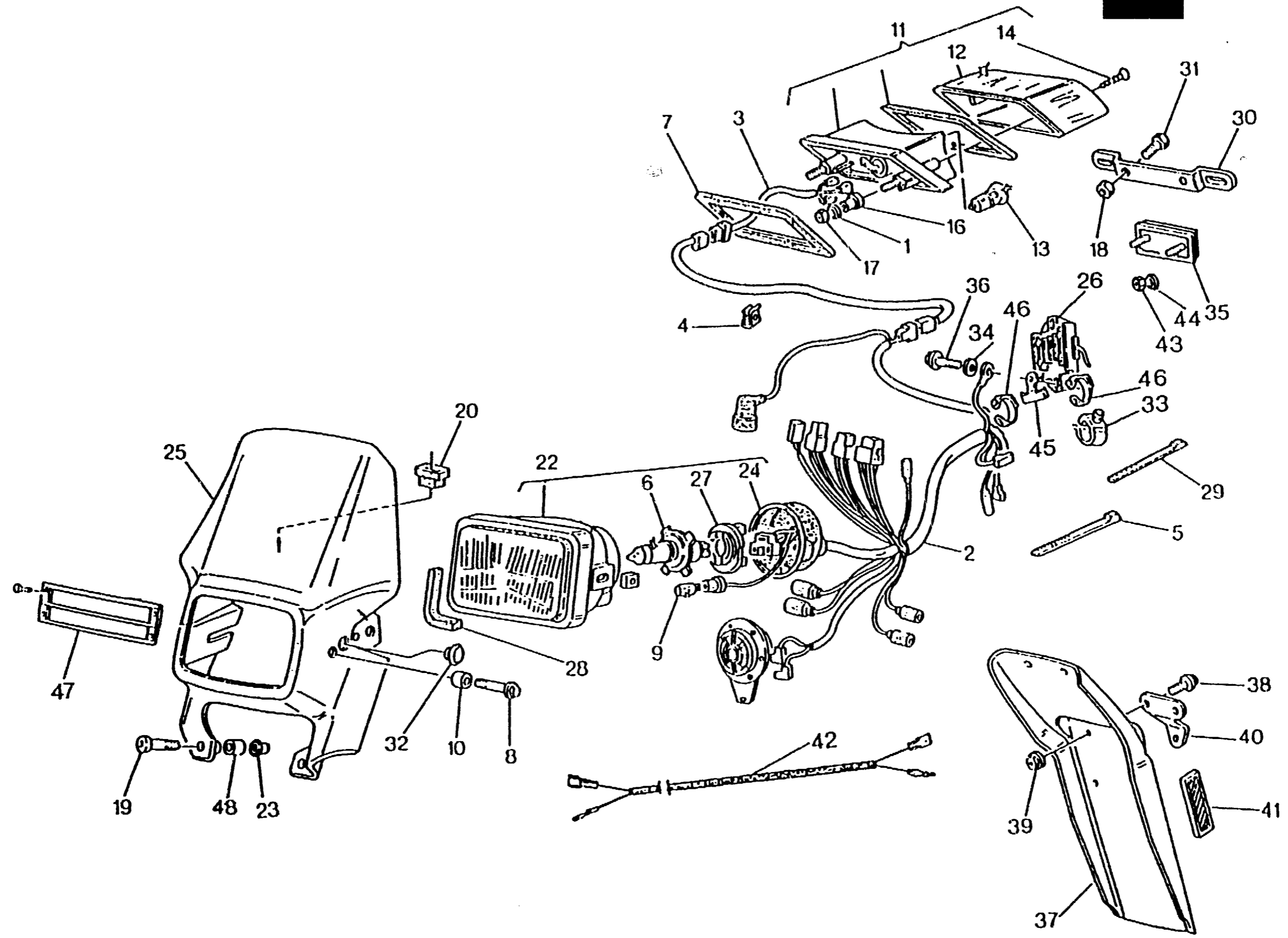
WR
125 / 97

TAVOLA
DRAWING
TABLE
BILD
TABLA

25

IMPIANTO ELETTRICO, PORTATARGA, PORTANUMERO - ELECTRIC SYSTEM, PLATE HOLDER, NUMBER HOLDER - INSTALLATION ELECT., PORTE-BALAI, PORTE-NOMBRE - ELEKTR. ANLAGE, SCHILDTRAEGER, NUMMERTRAGER - INSTALAC. ELECTR., PORTA-MATRICULA, PORTA NUMERO

Note Notes Notas	Pos. No. Index Pos.	N. Cod. Code No. Nr. Code Code Nr N. Cod.	Q.tà Q.ty Q.té M.ge C.ad	DENOMINAZIONE	NAME	DESIGNATION	BESHREIBUNG	DENOMINACION	Valuta Valdty Valdié Gültig Valdez
	1	62N1 15549	2	Rosetta piana	Washer	Rondelle	Scheibe	Arandela	
	2	8000 70276	1	Gruppo principale cavi	Cable assy	Cables compl.	Kabel Kpl.	Grupo principal cables	
	3	8000 70277	1	Cavo posteriore	Cable	Cable	Kabel	Cable	
	4	8000 72494	1	Passacavo	Fairlead	Passe-câble	Kabelführung	Prensa-cable	
	5	8000 34002	4	Fascetta	Clamp	Collier	Schelle	Banda	
	6	8000 42946	1	Lampada	Lamp	Lampe	Lampe	Lamparilla	
	6	8000 46445	1	Lampada (F)	Lamp (F)	Lampe (F)	Lampe (F)	Lamparilla (F)	
	7	8000 66479	1	Guarnizione	Gasket	Garniture	Dichtung	Junta	
	8	8000 62727	2	Vite	Screw	Vis	Schraube	Tomillo	
	9	8000 36727	1	Lampada	Lamp	Lampe	Lampe	Lamparilla	
	10	8000 70826	2	Distanziale	Spacer	Entretoise	Distanzstück	Separador	
	11	8000 65555	1	Fanale posteriore completo	Tail light	Feux arrière	Hinterleuchte	Faro trasero	
	12	8000 66480	1	Lente	Lens	Loupe	Linse	Lente	
	13	8000 18246	1	Lampada	Lamp	Lampe	Lampe	Lamparilla	
	14	8000 66482	2	Vite	Screw	Vis	Schraube	Tomillo	
	16	8000 62416	2	Distanziale	Spacer	Entretoise	Distanzstück	Separador	
	17	8000 44240	2	Dado	Nut	Ecrou	Mutter	Tuerca	
	18	8000 44240	2	Dado	Nut	Ecrou	Mutter	Tuerca	
	19	8000 62730	2	Vite	Screw	Vis	Schraube	Tomillo	
	20	8000 50808	2	Gommino	Rubber pad	Pièce caoutchouc	Gummistück	Junta de goma	
	22	8000 70280	1	Gruppo ottico completo	Optical group	Groupe optique	Optische Gruppe	Grupo óptico	
	23	8000 70034	2	Distanziale	Spacer	Entretoise	Distanzstück	Separador	
	24	8000 70232	1	Cuffia in gomma	Boot	Poussière	Gummihaube	Gorro de protección en goma	
	25	8AGO 69480	1	Cupolino	Fairing	Carenage	Verkleidung	Cúpula	
	26	8000 75348	1	Regolatore di tensione	Voltage rectifier	Régulateur de tension	Spannungsregler	Regulador de tensión	
	27	8000 42926	1	Portalampada	Lamp holder	Douille	Lampenfassung	Porta-lamparilla	
	28	8000 70283	1	Guarnizione	Gasket	Garniture	Dichtung	Junta	
	29	8000 56444	10	Fascetta	Clamp	Collier	Schelle	Banda	
	30	8A00 66223	1	Staffa	Bracket	Etrier	Buegel	Brida	
	31	8000 62727	2	Vite	Screw	Vis	Schraube	Tomillo	
	32	8C00 55101	2	Tappo	Plug	Bouchon	Verschluss	Tapón	
	33	8000 58207	1	Passacavo	Fairlead	Passe-câble	Kabelführung	Prensa-cable	





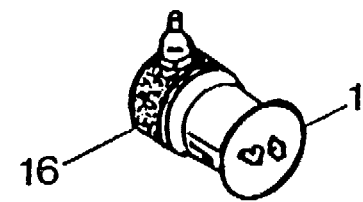
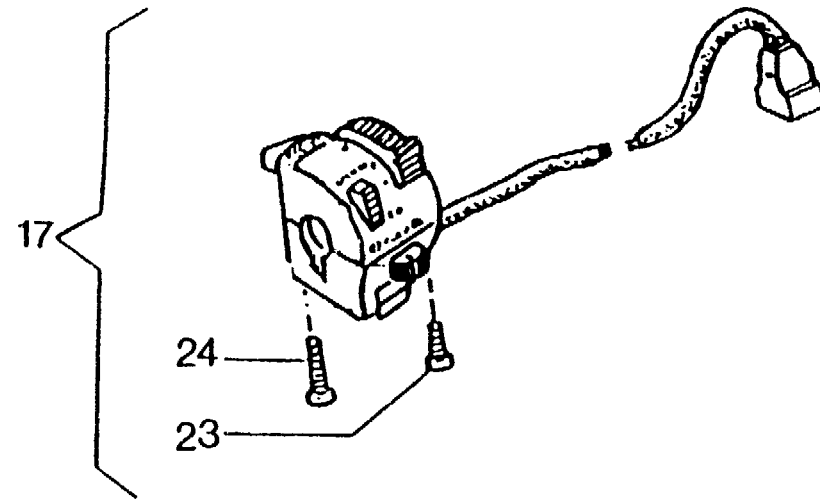
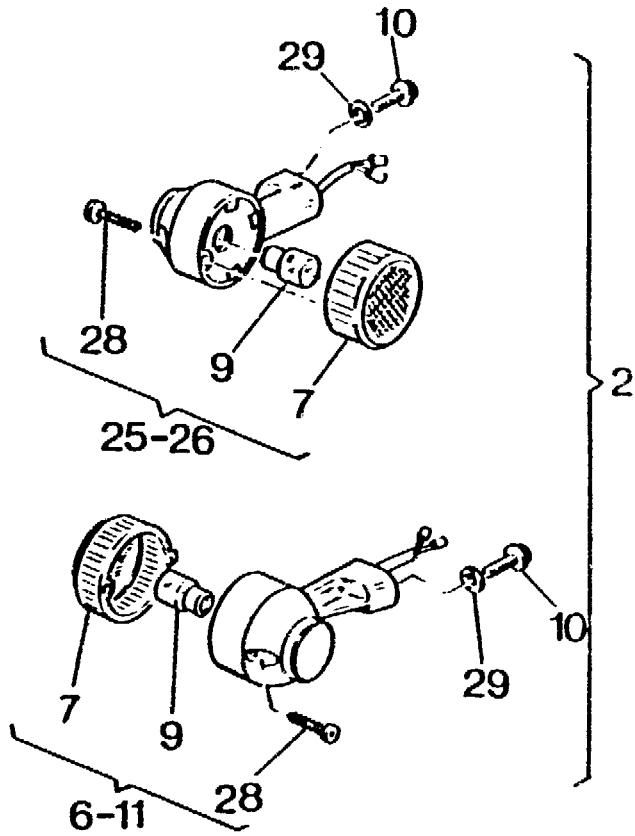
WR
125 / 97

TAVOLA
DRAWING
TABLE
BILD
TABLA

25

**IMPIANTO ELETTRICO, PORTATARGA, PORTANUMERO - ELECTRIC SYSTEM, PLATE HOLDER, NUMBER
HOLDER - INSTALLATION ELECT., PORTE-BALAI, PORTE-NOMBRE - ELEKTR. ANLAGE, SCHILDTRAEGER,
NUMMERTRAGER - INSTALAC. ELECTR., PORTA-MATRICULA, PORTA NUMERO**

Note Notes Notas	Pos. No. N. Index Pos.	N. Cod. Code No. Nr. Code Code Nr N. Cod.	Q.tà Qty Q.tà M. q. C. ad.	DENOMINAZIONE	NAME	DESIGNATION	BESHREIBUNG	DENOMINACION	Validità Validity Validez Gültig Validez
	34	62N1 15504	1	Rosetta piana	Washer	Rondelle	Scheibe	Arandela	
	35	8000 73834	1	Catadiottro	Reflector	Catadioptrique	Ruckstrahler	Catafaros	
	36	8000 62729	1	Vite	Screw	Vis	Schraube	Tornillo	
	37	8000 70239	1	Paraspruzzi (CH - D)	Rear end (CH - D)	Terminal (CH - D)	Hinterkiff (CH - D)	Para rociada (CH - D)	
	38	8000 62726	2	Vite (CH - D)	Screw (CH - D)	Vis (CH - D)	Schraube (CH - D)	Tornillo (CH - D)	
	39	8000 44240	2	Dado (CH - D)	Nut (CH - D)	Ecrou (CH - D)	Mutter (CH - D)	Tuerca (CH - D)	
	40	8000 70279	1	Piastra (D)	Plate (D)	Plaque (D)	Platte (D)	Placa (D)	
	41	8000 45436	2	Catadiottro (D)	Reflector (D)	Catadioptrique (D)	Ruckstrahler (D)	Catafaros (D)	
	42	8000 75549	1	Cavo arresto motore	Cable for engine stop	Câble d'arrêt moteur	Kabel motoranhalten	Cable parada motor	
	43	8000 40717	4	Dado	Nut	Ecrou	Mutter	Tuerca	
	44	62N1 15547	2	Rosetta	Washer	Rondelle	Scheibe	Arandela	
	45	80A0 74373	1	Fermacavo	Retainer	Arret	Klammer	Abrazadera	
	46	8000 74287	2	Fascetta	Clamp	Collier	Schelle	Banda	
R	47	8000 76290	1	Protezione faro	Guard	Protection	Schutz	Proteccion	
	48	8A00 69429	2	Bussola	Bush	Douille	Buchse	Manguito	
R				A richiesta	Upon request	Sur demande	Auf Anfrage	Bajo pedido	





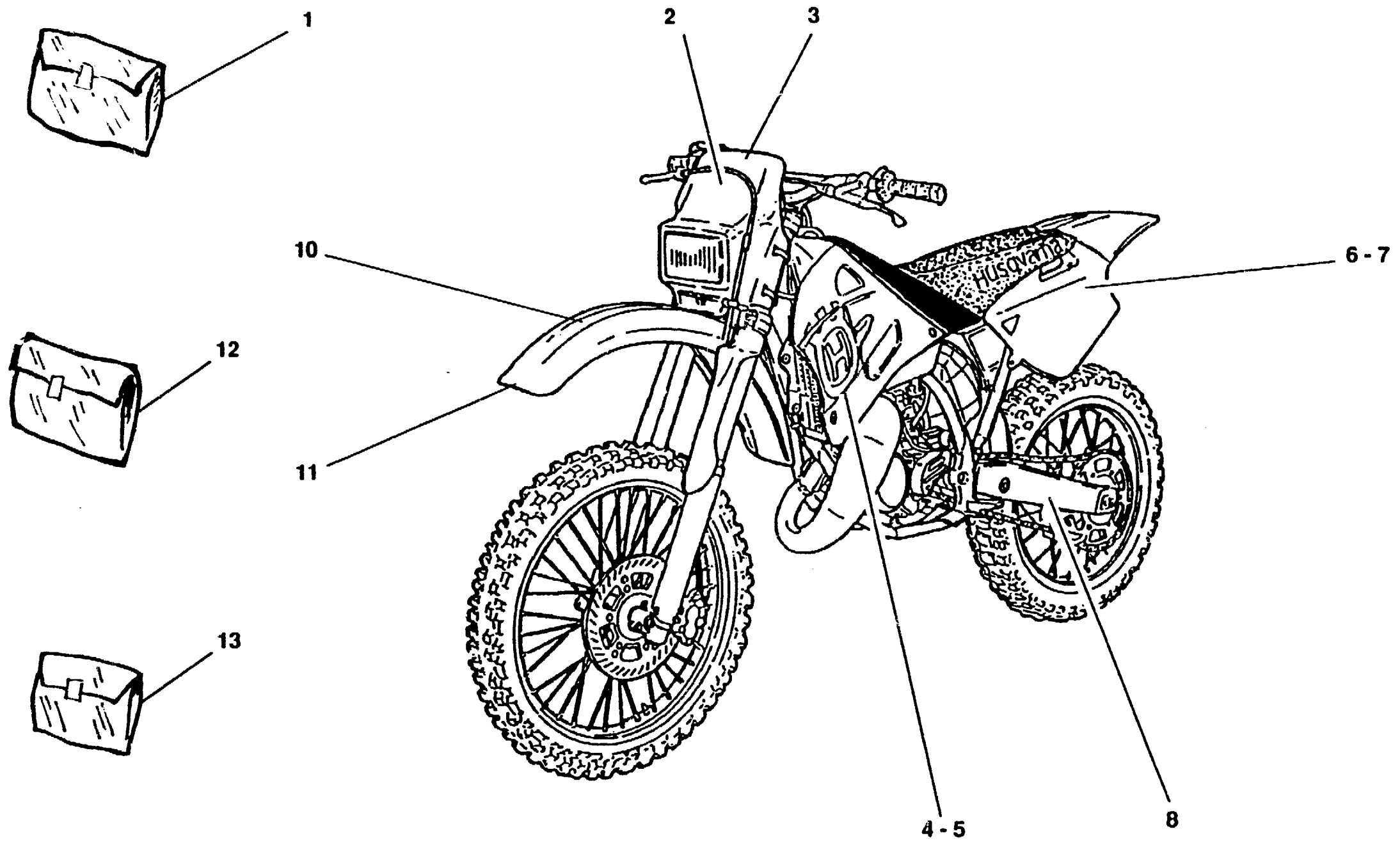
WR
125 / 97

TAVOLA
DRAWING
TABLE
BILO
TABLA

26

FRECCE - BLINKER - CLIGNOTANT - BLINKER - INTERMITENTE

Note Notes Merks Notas	Pos. No. Index Pos.	N. Cod. Code No. Nr. Code Code Nr N. Cod.	Q.tà Q.ty Q.té M.ge C.éd	DENOMINAZIONE	NAME	DESIGNATION	BESHREIBUNG	DENOMINACION	Valdžā Valdity Valdió Gutig Valdez
R	1	8000 57511	2	Intermittenza	Flash device	Intermitence	Blinkgeber	Intermitencia	
R	2	8000 73588	1	Kit indicatori di direzione	Blinker kit	Gr. clignotant	Blinker Gruppe	Kit intermitente	
R	6	8A00 73589	1	Indicatore anteriore DX	Blinker R	Clignotant D	Blinker R	Intermitente D	
R	7	8000 73591	4	Lente	Lens	Loupe	Linse	Lente	
R	9	8000 36726	4	Lampada 12V - 10W	Lamp	Lampe	Lampe	Lamparilla	
R	10	8000 62726	8	Vite	Screw	Vis	Schraube	Tomillo	
R	11	8000 73589	1	Indicatore anteriore SX	Blinker L	Clignotant G	Blinker L	Intermitente I	
R	16	8000 37599	1	Supporto elastico	Support	Support	Halterung	Soporte	
	17	8A00 69692	1	Commutatore compl.	Switch compl.	Commutateur compl.	Kombischalter kpl.	Commutador compl.	
	23	8000 50769	1	Vite	Screw	Vis	Schraube	Tomillo	
	24	8000 50770	2	Vite	Screw	Vis	Schraube	Tomillo	
R	25	8A00 73590	1	Indicatore posteriore DX	Blinker R	Clignotant D	Blinker R	Intermitente D	
R	26	8000 73590	1	Indicatore posteriore SX	Blinker L	Clignotant G	Blinker L	Intermitente I	
	27	8000 71578	2	Fascetta	Clamp	Collier	Schelle	Banda	
	28	8000 73592	4	Vite	Screw	Vis	Schraube	Tomillo	
	29	8000 48814	4	Rosetta	Washer	Rondelle	Scheibe	Roseta	
R				A richiesta	Upon request	Sur demande	Auf Anfrage	Bajo pedido	





WR
125 / 97

TAVOLA
DRAWING
TABLE
BLD
TABLA

27

DECALCOMANIE - TRIM - DECALCOMANIES - VERKEIDUNG
CALCOMANIAS

Note Notes Notas	Pos. No. N. Index Pos.	N. Cod. Code No. Nr. Code Code Nr. N. Cod.	Q. It. Qty Q. It. M. gp. C. It.	DENOMINAZIONE	NAME	DESIGNATION	BESHREIBUNG	DENOMINACION	Validità Validity Validez Gültig Valdez
	1	8000 85514	1	Kit adesivi	Trims kit	Groupe décal.	Hinterabziehbild Gruppe	Kit adhesivo	
	2	8080 80154	1	Decal per portafaro	Transfer	Decalcomania	Abziehbild	Calcomania	
	4	8000 86253	1	Decal per convogliatore Dx	R.H.Transfer	Decalcomania D.	Abziehbild R.	Calcomania der.	
	5	8000 86252	1	Decal per convogliatore Sx	L.H. transfer	Decalcomania G.	Abziehbild L.	Calcomania iz.	
	6	8000 86255	1	Decal per fianchetto Dx	R.H.Transfer	Decalcomania D.	Abziehbild R.	Calcomania der.	
	7	8000 86254	1	Decal per fianchetto Sx	L.H. transfer	Decalcomania G.	Abziehbild L.	Calcomania iz.	
	8	8080 86256	2	Decal per forcellone	Fork transfer	Decalcomania	Abziehbild	Calcomania	
	10	8000 86251	2	Decal HUSQVARNA	Transfer	Decalcomania	Abziehbild	Calcomania	
	11	8000 86265	2	Decal HUSQVARNA	Transfer	Decalcomania	Abziehbild	Calcomania	
	12	8A00 79839	1	Kit adesivi portanumeri rossi (a richiesta)	Trims kit number holder red (upon request)	Gr. décal. porte numero rouge (sur demande)	Hinterabz. Gr.Nummerhalter rot (auf anfrage)	Kit adhesivo portanúmero rojo (bajo pedido)	
	13	8000 79839	1	Kit adesivi portanumeri gialli (a richiesta)	Trims kit number holder yellow (upon request)	Gr. décal. porte numero jaune (sur demande)	Hinterabz. Gr.Nummerhalter gelb (auf anfrage)	Kit adhesivo portanúmero amarillo (bajo pedido)	

DISEGNO DRAWING DESSIN ZEICHNUNG DIBUJO	TAVOLA DRAWING TABLE BILD TABLA	INDEX NO. POS. N. INDICE	DISEGNO DRAWING DESSIN ZEICHNUNG DIBUJO	TAVOLA DRAWING TABLE BILD TABLA	INDEX NO. POS. N. INDICE	DISEGNO DRAWING DESSIN ZEICHNUNG DIBUJO	TAVOLA DRAWING TABLE BILD TABLA	INDEX NO. POS. N. INDICE	DISEGNO DRAWING DESSIN ZEICHNUNG DIBUJO	TAVOLA DRAWING TABLE BILD TABLA	INDEX NO. POS. N. INDICE	DISEGNO DRAWING DESSIN ZEICHNUNG DIBUJO	TAVOLA DRAWING TABLE BILD TABLA	INDEX NO. POS. N. INDICE
000Y A2271	1	3	69N4 29005	23	7	8000 34002	25	5	8000 41750	5	51	8000 47662	22	32
000Y A2273	1	4	68N0 21506	7	10	8000 34451	5	32	8000 41912	2	26	8000 47678	5	10
1511 33302	16A	22	68N0 21506	11	18	8000 35531	14	34	8000 42022	16A	16	8000 47678	5	33
1513 07001	14	25	8000 01199	20	17	8000 35533	24	27	8000 42022	16A	17	8000 47708	5	16
1513 41401	21	10	8000 01412	16	6	8000 35751	4	16	8000 42023	16A	15	8000 47773	3	28
1513 74301	21	7	8000 01412	16A	13	8000 35876	9	20	8000 42155	5	3	8000 48772	22A	20
1514 10702	21	8	8000 01688	23	3	8000 36023	8	6	8000 42349	18	21	8000 48773	22A	19
1515 50601	16	32	8000 03271	4	15	8000 36023	8	9	8000 42643	5	26	8000 48814	7	2
1516 21501	22A	12	8000 03271	6	26	8000 36137	16	40	8000 42781	16A	19	8000 48814	26	29
1617 95501	3	36	8000 06597	5	19	8000 36357	5	27	8000 42926	25	27	8000 48856	5	28
1617 95501	4	10	8000 06597	6	5	8000 36357	23	26	8000 42946	25	6	8000 48856	6	24
60N1 01219	15	15	8000 07719	5	15	8000 36380	11	16	8000 43382	5	5	8000 48916	17	16
60N1 02512	5	35	8000 07989	8	26	8000 36467	20	24	8000 43391	14	29	8000 48917	17	5
60N1 02514	5	37	8000 08536	16	55	8000 36653	6	4	8000 43592	20	18	8000 48966	17	24
60N1 02515	5	36	8000 10314	2	3	8000 36726	26	9	8000 43720	1	11	8000 49016	5	29
60N1 02518	5	54	8000 13346	22A	3	8000 36727	25	9	8000 43824	1	9	8000 49036	22A	4
60N1 04134	20	2	8000 17810	16	21	8000 36786	6	20	8000 43928	2	18	8000 49654	22	16
60N1 07330	17	14	8000 18048	19	8	8000 37599	26	16	8000 43928	14	30	8000 49767	1	8
60N1 07335	5	53	8000 18246	25	13	8000 37745	20	15	8000 43928	14	31	8000 50569	24	30
60N4 01050	21	12	8000 19789	3	33	8000 37891	18	26	8000 43928	16	37	8000 50629	2	8
60N4 02489	15	23	8000 19789	8	25	8000 37906	13	12	8000 43928	23	18	8000 50769	26	23
61N1 15191	22	35	8000 20602	24	20	8000 38291	10	3	8000 44240	16	33	8000 50770	26	24
61N4 15192	15	22	8000 21480	18	25	8000 38706	9	5	8000 44240	19	4	8000 50808	25	20
61N4 15192	15	24	8000 21480	22	24	8000 38707	9	7	8000 44240	21	21	8000 51745	5	24
62N0 15678	5	49	8000 21939	5	7	8000 38708	9	3	8000 44240	25	17	8000 51746	5	25
62N1 15504	14	49	8000 21939	5	23	8000 38748	20	16	8000 44240	25	18	8000 51957	22A	15
62N1 15504	25	34	8000 22271	4	35	8000 38767	16A	23	8000 44240	25	39	8000 53155	15	14
62N1 15506	22	36	8000 22551	18	3	8000 38797	17	12	8000 45436	25	41	8000 53259	18	29
62N1 15507	14	13	8000 25053	24	9	8000 38956	16A	5	8000 45490	19	2	8000 53259	22	20
62N1 15547	20	30	8000 27521	5	45	8000 38957	16A	12	8000 45495	16	35	8000 53324	5	6
62N1 15547	25	44	8000 27960	6	21	8000 39335	2	12	8000 45495	18	32	8000 53504	22A	6
62N1 15549	13	10	8000 28553	3	35	8000 39630	2	16	8000 45495	19	22	8000 54073	23	4
62N1 15549	25	1	8000 28959	6	2	8000 39651	22A	13	8000 45495	20	10	8000 54274	17	1
62N4 15503	21	24	8000 29089	7	16	8000 39651	23	20	8000 45495	20	23	8000 54507	7	27
63N0 16349	7	31	8000 31378	7	29	8000 39694	6	27	8000 45499	21	18	8000 55532	7	14
64N1 20048	14	50	8000 31744	8	24	8000 40433	20	14	8000 46225	9	10	8000 55860	23	5
64N1 20068	14	12	8000 31768	8	7	8000 40449	8	14	8000 46393	5	14	8000 55876	23	10
64N1 20068	18	7	8000 32065	16A	20	8000 40717	25	43	8000 46428	7	18	8000 55878	23	15
65N0 21002	10	4	8000 32388	16	56	8000 40796	23	17	8000 46445	25	6	8000 55902	18	4
66N0 21203	11	11	8000 32389	5	56	8000 40813	20	21	8000 46881	4	17	8000 56359	19	23
66NA 21208	8	22	8000 33054	1	10	8000 41240	20	20	8000 46893	4	32	8000 56359	22	29
69N4 29004	22A	9	8000 33373	14	20	8000 41459	14	48	8000 47496	9	2	8000 56377	18	6

DISEGNO DRAWING DESSIN ZEICHNUNG DIBUJO	TAVOLA DRAWING TABLE BILD TABLA	INDEX NO. POS. N. INDICE	DISEGNO DRAWING DESSIN ZEICHNUNG DIBUJO	TAVOLA DRAWING TABLE BILD TABLA	INDEX NO. POS. N. INDICE	DISEGNO DRAWING DESSIN ZEICHNUNG DIBUJO	TAVOLA DRAWING TABLE BILD TABLA	INDEX NO. POS. N. INDICE	DISEGNO DRAWING DESSIN ZEICHNUNG DIBUJO	TAVOLA DRAWING TABLE BILD TABLA	INDEX NO. POS. N. INDICE	DISEGNO DRAWING DESSIN ZEICHNUNG DIBUJO	TAVOLA DRAWING TABLE BILD TABLA	INDEX NO. POS. N. INDICE
8000 56381	20	7	8000 62725	18	18	8000 64296	2	27	8000 67204	24	21	8000 70266	18	20
8000 56443	13	8	8000 62725	20	9	8000 64301	23	21	8000 67209	24	3	8000 70276	25	2
8000 56444	10	11	8000 62725	21	17	8000 64863	23	25	8000 67395	4	26	8000 70277	25	3
8000 56444	22	34	8000 62726	13	9	8000 64985	23	12	8000 67997	3	6	8000 70278	24	19
8000 56444	25	29	8000 62726	16B	29	8000 65411	16	31	8000 67997	3	19	8000 70279	25	40
8000 56462	4	22	8000 62726	18	12	8000 65412	16	9	8000 67997	3	38	8000 70280	25	22
8000 57155	18	24	8000 62726	18	33	8000 65437	17	21	8000 67997	5	22	8000 70282	25	24
8000 57155	22	23	8000 62726	20	12	8000 65464	23	28	8000 67997	16	14	8000 70283	25	28
8000 57446	10	13	8000 62726	21	20	8000 65555	25	11	8000 67997	16	23	8000 70309	7	11
8000 57511	26	1	8000 62726	24	14	8000 65884	9	6	8000 68277	4	7	8000 70465	7	28
8000 58207	25	33	8000 62726	25	38	8000 65921	9	24	8000 68278	6	3	8000 70467	7	4
8000 59289	16	24	8000 62726	26	10	8000 65922	4	9	8000 68516	15	17	8000 70468	7	17
8000 59433	14	38	8000 62727	6	16	8000 65923	4	2	8000 68860	8	2	8000 70549	7	7
8000 59434	14	40	8000 62727	10	8	8000 65935	4	4	8000 69035	20	26	8000 70550	7	6
8000 59839	16A	11	8000 62727	19	11	8000 65975	9	8	8000 69036	20	5	8000 70551	7	5
8000 60063	23	16	8000 62727	19	14	8000 66238	20	3	8000 69040	15	5	8000 70552	7	12
8000 60064	23	16	8000 62727	25	8	8000 66279	21	4	8000 69041	15	6	8000 70554	7	13
8000 60065	23	16	8000 62727	25	31	8000 66418	10	7	8000 69048	20	19	8000 70627	2	13
8000 60066	23	16	8000 62728	4	13	8000 66479	25	7	8000 69056	14	3	8000 70635	2	17
8000 60233	15	12	8000 62728	4	28	8000 66480	25	12	8000 69056	14	51	8000 70696	18	5
8000 60234	15	13	8000 62728	5	47	8000 66482	25	14	8000 69111	14	21	8000 70698	17	18
8000 60404	18	19	8000 62728	6	19	8000 66651	14	47	8000 69113	21	19	8000 70826	25	10
8000 60404	22	19	8000 62728	7	1	8000 66652	14	45	8000 69125	18	2	8000 70836	24	10
8000 60516	1	1	8000 62728	9	11	8000 66774	17	10	8000 69148	19	15	8000 71086	14	37
8000 60969	24	22	8000 62728	13	13	8000 66802	24	28	8000 69149	19	7	8000 71087	14	46
8000 61064	23	11	8000 62728	17	17	8000 66946	11	15	8000 69150	14	18	8000 71088	14	44
8000 61068	15	3	8000 62729	3	37	8000 66955	8	27	8000 69163	23	23	8000 71091	14	22
8000 61068	17	22	8000 62729	6	9	8000 66962	9	23	8000 69164	23	24	8000 71206	21	13
8000 61078	13	14	8000 62729	6	28	8000 66968	6	7	8000 69165	23	8	8000 71445	18	27
8000 61102	5	43	8000 62729	19	18	8000 66972	6	18	8000 69234	21	5	8000 71445	22	14
8000 61313	22	30	8000 62729	21	6	8000 66973	6	13	8000 69235	21	9	8000 71578	26	27
8000 61313	24	12	8000 62729	25	36	8000 66982	8	10	8000 69282	16	52	8000 71620	15	13
8000 61314	15	16	8000 62730	9	25	8000 67010	9	17	8000 69315	15	9	8000 71621	16	53
8000 62200	5	31	8000 62730	25	19	8000 67012	9	19	8000 69428	24	4	8000 71622	16	2
8000 62341	21	1	8000 62731	4	11	8000 67013	11	8	8000 69429	13	5	8000 71623	16	19
8000 62416	25	16	8000 62731	16	29	8000 67015	11	2	8000 69429	16B	28	8000 71624	16	18
8000 62651	24	8	8000 62733	15	18	8000 67016	11	3	8000 69429	19	17	8000 71625	15	50
8000 62675	14	55	8000 62795	14	4	8000 67017	11	1	8000 69429	19	21	8000 71806	22	10
8000 62676	14	54	8000 62795	16	36	8000 67020	11	6	8000 69549	13	2	8000 71807	22	13
8000 62725	4	30	8000 62796	14	19	8000 67029	10	1	8000 69978	24	7	8000 72037	24	29
8000 62725	5	21	8000 63312	14	39	8000 67045	11	12	8000 70024	13	7	8000 72168	16A	21
8000 62725	11	19	8000 63312	16	54	8000 67047	11	14	8000 70239	25	37	8000 72318	12	17

DISEGNO DRAWING DESSIN ZEICHNUNG DIBUJO	TAVOLA DRAWING TABLE BILD TABLA	INDEX NO. POS. N. INDICE	DISEGNO DRAWING DESSIN ZEICHNUNG DIBUJO	TAVOLA DRAWING TABLE BILD TABLA	INDEX NO. POS. N. INDICE	DISEGNO DRAWING DESSIN ZEICHNUNG DIBUJO	TAVOLA DRAWING TABLE BILD TABLA	INDEX NO. POS. N. INDICE	DISEGNO DRAWING DESSIN ZEICHNUNG DIBUJO	TAVOLA DRAWING TABLE BILD TABLA	INDEX NO. POS. N. INDICE	DISEGNO DRAWING DESSIN ZEICHNUNG DIBUJO	TAVOLA DRAWING TABLE BILD TABLA	INDEX NO. POS. N. INDICE
8000 72320	12	18	8000 73897	16	1	8000 77627	20	11	8000 80208	18	31	8000 83089	8	19
8000 72322	12	19	8000 73920	17	7	8000 77699	22A	18	8000 80260	15	42	8000 83090	3	11
8000 72323	12	7	8000 74009	2	22	8000 77737	17	11	8000 80271	19	24	8000 83091	3	18
8000 72324	12	8	8000 74082	5	52	8000 77740	22	1	8000 80711	15	1	8000 83092	3	20
8000 72325	12	9	8000 74258	24	25	8000 77744	22A	10	8000 82359	2	9	8000 83093	3	17
8000 72326	12	10	8000 74259	24	24	8000 77827	24	6	8000 82467	7	23	8000 83094	3	12
8000 72327	12	11	8000 74287	25	46	8000 77841	5	20	8000 82469	8	21	8000 83095	11	5
8000 72328	12	12	8000 74372	16A	4	8000 77884	22A	14	8000 82470	21	23	8000 83096	3	1
8000 72329	12	13	8000 74372	16A	6	8000 78256	20	22	8000 82496	10	2	8000 83107	3	3
8000 72330	12	14	8000 74415	11	13	8000 78257	20	6	8000 83009	8	13	8000 83109	3	10
8000 72331	12	15	8000 74758	6	15	8000 78394	4	31	8000 83010	9	1	8000 83110	3	9
8000 72333	12	6	8000 74836	5	17	8000 78756	15	4	8000 83033	8	5	8000 83111	3	7
8000 72334	12	16	8000 75043	22A	21	8000 79015	1	5	8000 83034	8	18	8000 83113	3	22
8000 72494	25	4	8000 75160	16	51	8000 79016	1	6	8000 83035	2	21	8000 83114	3	14
8000 72621	23	19	8000 75166	16	39	8000 79017	1	7	8000 83040	5	1	8000 83115	3	5
8000 72641	13	3	8000 75270	10	12	8000 79065	22	21	8000 83043	5	46	8000 83116	3	16
8000 72648	24	18	8000 75271	17	6	8000 79066	18	22	8000 83045	8	1	8000 83117	3	30
8000 72873		5	8000 75281	17	9	8000 79066	22	22	8000 83046	8	12	8000 83118	3	25
8000 72874	16	28	8000 75310	17	8	8000 79069	22	4	8000 83047	8	11	8000 83119	3	21
8000 72875	16	27	8000 75330	17	4	8000 79070	22	5	8000 83048	8	8	8000 83121	3	24
8000 72884	16	3	8000 75348	25	26	8000 79071	22	15	8000 83049	3	31	8000 83122	3	26
8000 72889	5	34	8000 75415	5	48	8000 79072	18	16	8000 83051	8	20	8000 83123	3	27
8000 72958	4	24	8000 75467	20	8	8000 79075	18	28	8000 83053	8	15	8000 83395	15	8
8000 72959	4	36	8000 75477	24	23	8000 79077	4	25	8000 83054	8	17	8000 83413	7	8
8000 73140	14	5	8000 75549	25	42	8000 79096	22	2	8000 83055	8	16	8000 83572	2	11
8000 73141	15	11	8000 76069	4	27	8000 79097	22	3	8000 83056	2	23	8000 83590	5	4
8000 73225	23	14	8000 76074	5	40	8000 79098	22	6	8000 83062	2	1	8000 83794	15	20
8000 73226	22A	16	8000 76075	5	41	8000 79099	22	7	8000 83064/1	2	2	8000 83836	15	41
8000 73341	14	11	8000 76076	5	42	8000 79100	22	9	8000 83064/2	2	2	8000 83837	15	41
8000 73348	16A	2	8000 76079	10	9	8000 79198	20	1	8000 83064/3	2	2	8000 83838	15	41
8000 73394	16A	18	8000 76262	5	50	8000 79510	7	19	8000 83065	2	4	8000 84176	14	56
8000 73540	10	5	8000 76283	16	11	8000 79560	2	25	8000 83066	2	5	8000 84177	14	53
8000 73588	26	2	8000 76290	25	47	8000 79561	4	1	8000 83068	2	20	8000 85220	17	23
8000 73589	26	11	8000 76297	22A	8	8000 79623	15	10	8000 83070	2	15	8000 85514	27	1
8000 73590	26	26	8000 76298	22A	7	8000 79641	19	24	8000 83071	2	6	8000 85552	4	18
8000 73591	26	7	8000 76338	18	10	8000 79789	23	28	8000 83072	2	7	8000 85583	24	2
8000 73592	26	28	8000 76365	23	6	8000 79794	18	15	8000 83073	6	1	8000 85694	15	30
8000 73593	10	6	8000 76425	4	37	8000 79839	27	13	8000 83075	6	10	8000 85695	15	29
8000 73624	4	19	8000 76605	9	12	8000 79852	5	55	8000 83076	3	34	8000 85932	18	30
8000 73830	14	7	8000 76687	17	3	8000 79968	12	20	8000 83085	7	3	8000 85998	22	11
8000 73834	25	35	8000 76688	17	2	8000 79973	11	20	8000 83086	12	1	8000 85999	22	18
8000 73893	18	23	8000 76784	5	44	8000 80204	16B	30	8000 83088	8	3	8000 86251	27	10

DISEGNO DRAWING DESSIN ZEICHNUNG DIBUJO	TAVOLA DRAWING TABLE BILD TABLA	INDEX NO. POS. N. INDICE	DISEGNO DRAWING DESSIN ZEICHNUNG DIBUJO	TAVOLA DRAWING TABLE BILD TABLA	INDEX NO. POS. N. INDICE	DISEGNO DRAWING DESSIN ZEICHNUNG DIBUJO	TAVOLA DRAWING TABLE BILD TABLA	INDEX NO. POS. N. INDICE	DISEGNO DRAWING DESSIN ZEICHNUNG DIBUJO	TAVOLA DRAWING TABLE BILD TABLA	INDEX NO. POS. N. INDICE	DISEGNO DRAWING DESSIN ZEICHNUNG DIBUJO	TAVOLA DRAWING TABLE BILD TABLA	INDEX NO. POS. N. INDICE
8000 86252	27	5	8A00 04883	4	3	8A00 73458	14	27	8B00 79783	23	27	8Y00 72310	12	3
8000 86253	27	4	8A00 18648	22A	2	8A00 73589	26	6	8B00 82469	8	21	8Z00 72310	12	3
8000 86254	27	7	8A00 19946	11	9	8A00 73590	26	25	8C00 83068	2	20			
8000 86255	27	6	8A00 23186	21	2	8A00 73622	13	1	8C00 55101	25	32			
8000 86265	27	11	8A00 25044	7	20	8A00 73623	13	6	8C00 61121	16	20			
8000 86515	22	33	8A00 31386	7	15	8A00 74181	22	17	8C00 67422	22A	1			
8000 86521	22	28	8A00 36849	7	21	8A00 74718	22A	11	8C00 67997	15	21			
8000 86523	22	27	8A00 37947	13	11	8A00 75153	16A	3	8C00 68157	16A	1			
8000 86524	22	26	8A00 38287	11	17	8A00 75153	16A	10	8C00 68860	8	2			
8000 86527	22	25	8A00 43715	4	29	8A00 76026	18	9	8C00 70034	25	23			
8000 86810/1	2	2	8A00 43716	4	23	8A00 79072	18	16	8C00 72312	12	2			
8000 86810/2	2	2	8A00 46226	9	9	8A00 79642	19	1	8C00 73541	21	3			
8000 86810/3	2	2	8A00 55241	18	11	8A00 79839	27	12	8C00 77738	21	14			
8000 86950	1	2	8A00 55241	22A	17	8A00 82469	8	21	8C00 82469	8	21			
8000 86951	4	39	8A00 55721	20	13	8A00 83056	2	24	8CA0 50798	22	31			
8000 87152	18	17	8A00 55903	18	13	8A00 83068	2	20	8CC0 72310	12	3			
8000 87548	168	1	8A00 57024	3	8	8A00 85446	14	1	8D00 10789	11	7			
8000 87812	17	15	8A00 61085	23	1	8AA0 36237	16A	9	8D00 61085	23	1			
8000 87814	20	28	8A00 61261	8	4	8AA0 36237	16A	24	8D00 68860	8	2			
8000 88198	21	11	8A00 62129	22A	23	8AA0 55705	4	38	8D00 83068	2	20			
80A0 69157	14	2	8A00 62797	16A	8	8AA0 73877	14	52	8E00 01049	11	10			
80A0 69550	13	4	8A00 63842	21	15	8AA0 75698	14	9	8E00 18282	11	4			
80A0 69551	168	27	8A00 64983	23	9	8AB0 66947	6	17	8E00 34292	4	5			
80A0 73400	20	1	8A00 65503	15	2	8AB0 69430	19	12	8E00 48590	8	28			
80A0 73456	16	15	8A00 65844		30	8AG0 69480	25	25	8E00 67997	3	29			
80A0 73909	16	16	8A00 65845	7	22	8B00 05080	23	2	8E00 68860	8	2			
80A0 74373	25	45	8A00 65895	9	22	8B00 38752	20	25	8E00 72313	12	5			
80A0 74388	16	22	8A00 66223	25	30	8B00 42029	16	10	8F00 28960	4	6			
80A0 75464	4	33	8A00 66661	16	34	8B00 42029	16A	7	8F00 67997	3	13			
80A0 75698	14	10	8A00 66953	5	13	8B00 57022	3	4	8F00 68860	8	2			
80A0 76013	4	34	8A00 67011	9	18	8B00 65442	23	27	8G00 07989	8	26			
80A0 76029	19	10	8A00 67422	22A	1	8B00 65572	22A	22	8GA0 69228	21	16			
80A0 76030	19	9	8A00 67545	6	8	8B00 67545	4	12	8H00 07989	8	26			
80A0 78258	20	27	8A00 67545	20	4	8B00 67997	15	44	8P00 72315	12	4			
80A0 78259	20	29	8A00 67997	3	15	8B00 68860	8	2	8S00 67545	4	14			
80A0 83024	4	8	8A00 67997	3	32	8B00 71759	24	5	8SCJ 67545	6	25			
80A0 83767	15	25	8A00 69138	16A	14	8B00 72312	12	2	8S00 72315	12	4			
80A0 83768	15	26	8A00 69282	16	26	8B00 72621	23	19	8U00 72310	12	3			
80B0 80154	27	2	8A00 69429	25	48	8B00 73458	14	28	8U00 72315	12	4			
80B0 86256	27	8	8A00 69692	26	17	8B00 75329	21	25	8V00 72310	12	3			
80C0 53018	17	1	8A00 71154	5	2	8B00 77379	10	13	8W00 72310	12	3			
80C0 73395	19	3	8A00 72312	12	2	8B00 77741	22	8	8X00 72310	12	3			