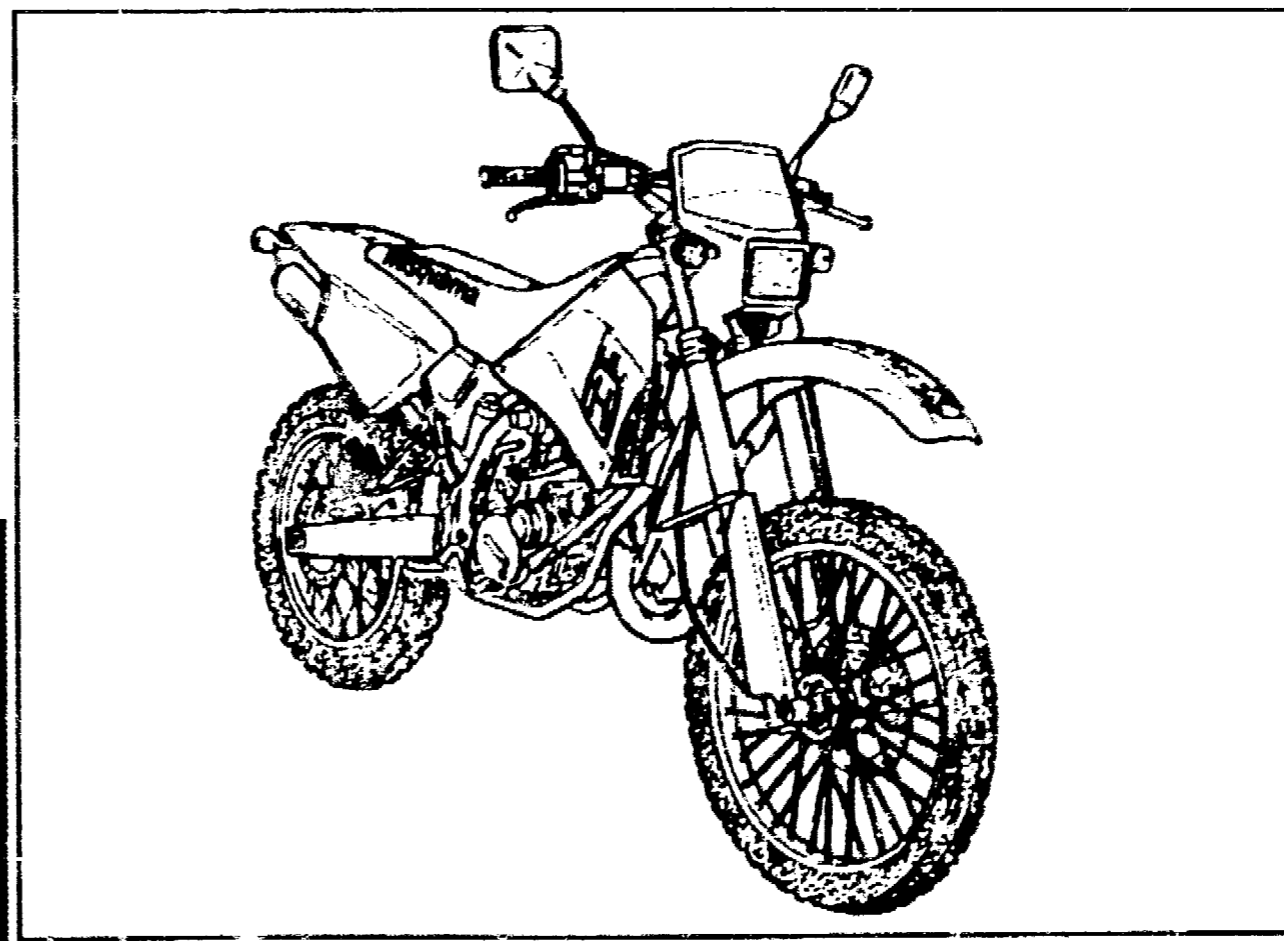


**CATALOGO PARTI DI RICAMBIO - PARTS CATALOG
CATALOGUE PIECES DE RECHANGE - ERSATZTEILKATALOG
CATALOGO PIEZAS DE REPUESTO**



Husqvarna

WRE 125

Part. N° 8000-82174

INFORMAZIONI GENERALI

Il presente catalogo serve per richiedere con esattezza le parti di ricambio.

Nelle ordinazioni indicare:

- 1) il numero di codice dei particolari seguito dalla descrizione;
 - 2) il colore per i pezzi verniciati o comunque colorati;
 - 3) il numero di matricola del motociclo, stampigliato sul canotto di sterzo.
- Le indicazioni destra e sinistra si riferiscono ai lati del veicolo rispetto al senso di marcia.

GENERAL INFORMATION

The present spare parts list enables one to order exactly the right spare parts.

When ordering specify:

- 1) the part's code number followed by its description;
 - 2) indicate colour for painted or coloured parts;
 - 3) the motorcycle's serial number, stamped on the steering head.
- References to right and left apply to the vehicle in terms of its direction of movement.

INFORMATIONS GENERALES

Ce catalogue permet de commander correctement les pièces de rechange.

Les commandes doivent être passées en indiquant:

- 1) le numéro de code des pièces détachées suivi de leur description;
 - 2) le couleur des pièces peintes ou colorés;
 - 3) le matricule de la moto, estampillé sur la tige du guidon.
- Droite et gauche sont les côtés du véhicule par rapport au sens de la marche.

ALLGEMEINE HINWEISE

Dieser Ersatzteilkatalog dient zur genauen Angabe der Teile bei Ersatzteilbestellungen.

Bei Ersatzbestellung ist folgendes anzugeben:

- 1) Die Bestellnummer der Ersatzteile mit der entsprechenden Beschreibung;
 - 2) Farbe für lackierte und farbige Teile angeben;
 - 3) Die Seriennummer des Motorrads, die am Lenkrohr eingepreßt ist.
- Die Angaben rechts und links beziehen sich auf das Fahrzeug in Fahrrichtung.

INFORMACIONES GENERALES

El presente catálogo sirve para pedir con exactitud las partes de recambio.

En los pedidos se debe indicar:

- 1) el número de código de la parte y a continuación la descripción;
 - 2) el color para las piezas barnizadas o coloreadas;
 - 3) el número de matrícula de la motocicleta, estampado en el tubo de dirección.
- Las indicaciones derecha e izquierda se refieren a los lados del vehículo respecto del sentido de marcha.

NOTE - LIST - NOTES - NOTE - NOTAS:

F.m. : Fino alla matricola - Until V.I.N. - Jusqu'au matricule - Bis zu Matrikel - Hasta la matricola
 D.m. : Dalla matricola - From V.I.N. - Du matricule - Vom Matrikel - Desde la matricola
 Z : n° denti, number of teeth, numéro dents, Zähne nummer, número dientes

A : Austria, Austria, Autriche, Österreich, Austria
 AUS : Australia, Australia, Australie, Australien, Australia
 B : Belgio, Belgium, Belgique, Belgien, Bélgica
 BR : Brasile, Brazil, Brésil, Brésilien, Brasil
 CND : Canada, Canada, Canada, Kanada, Canadá
 CH : Svizzera, Switzerland, Suisse, Schweizer, Suiza
 D : Germania, Germany, Allemagne, Deutschland, Alemania
 E : Spagna, Spain, Espagne, Spanien, España
 F : Francia, France, France, Frankreich, Francia
 GB : Gran Bretagna, Great Britain, Grand Bretagne, Groos Britan, Gran Bretaña
 I : Italia, Italy, Italie, Italien, italia
 TA : Tahiti, Tahiti, Tahiti, Tahiti, Tahiti
 USA : Stati Uniti d'America, United States of America, Etats Unis d'Amérique, Verenigde Staten von Amerika, Estados Unidos
 SF : Finlandia, Finaid, Finlande, Finland, Finlandia

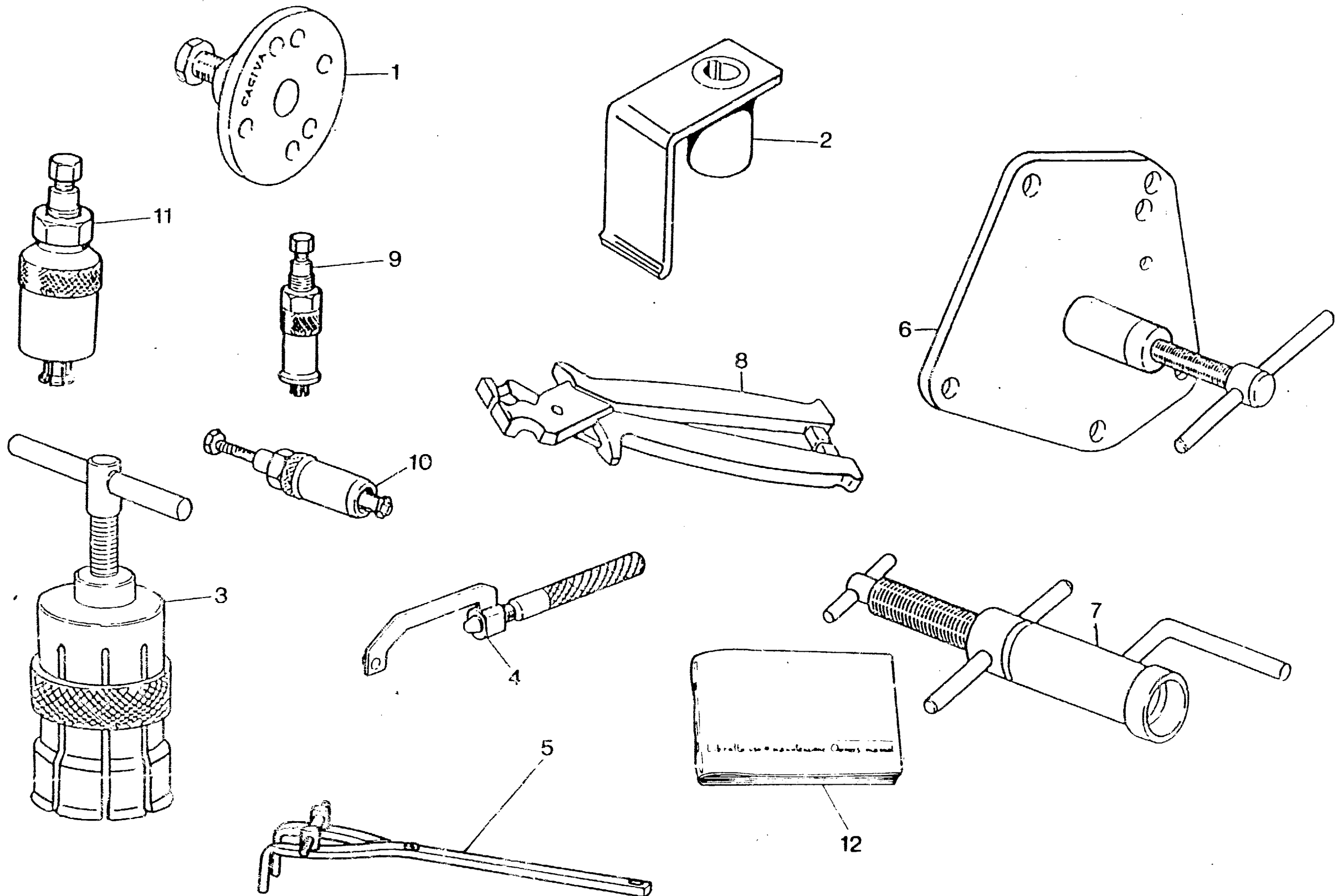
Il n° di matricola iniziale del modello WRE 125 è HUSQVARNA 1AA000001
 The initial serial number for the WRE 125 model is HUSQVARNA 1AA000001
 Le matricule initial du modèle WRE 125 est HUSQVARNA 1AA000001
 Die Seriennummer des Modells WRE 125 beginnt mit HUSQVARNA 1AA000001
 El n° de matricula inicial de la motocicleta WRE 125 es HUSQVARNA 1AA000001

CODICE COLORE "C" moto giallo/blanco - COLOR CODE "C" motorcycle yellow/white - CODE COULEUR "C" moto jaune/blanche - CODE FARBE "C" motorrad gelb/weiß - CODIGO DE COLOR "C" moto amarillo/blanco

CODICE COLORE "D" moto rossa - COLOR CODE "D" red motorcycle - CODE COULEUR "D" moto rouge - CODE FARBE "D" motorrad rot - CODIGO DE COLOR "D" moto rojo.

Dati indicativi soggetti a modifiche senza impegno di preavviso.
 All data are subject to modification without prior notice.
 Données indicatif sujet au modifications sans obligation de préavis
 Änderungen vorbehalten.
 Datos indicativos sujetos a modificaciones sin compromiso de preaviso

Tavola Drawing Table Bild Tabla	Denominazione	Description	Designation	Bezeichnung	Denominacion	Pag
1	ATTREZZI D'ASSISTENZA	SERVICE TOOLS	OUTILS D'ASSISTANCE	HILFAUSRUSTUNG	HERRAMIENTAS DE ASISTENCIA	5
2	TESTA, CILINDRO, PISTONE, MANOVELLISMO	CYLINDER HEAD, CYLINDER, PISTON, CRANKSHAFT	CULASSE, CYLINDRE, PISTON, VILEBREQUIN	ZYLINDERKOPF, ZYLINDER, KOLBEN, KURBELWELLE	CULATA, CILINDRO, PISTON, PALANCAS	7
3	H.T.S.	H.T.S.	H.T.S.	H.T.S.	H.T.S.	13
4	RAFFREDDAMENTO	COOLING	REFROIDISSEMENT	WASSERKÜHLUNG	ENFRIAMIENTO	17
5	BASAMENTO	CRANKCASE	CARTEF	GEHAUSE	BANCADA	21
6	COPERCHI BASAMENTO	CRANKCASE COVERS	COUVERCLES CARTER	GEHAUSEDECKEL	TAPA BANCADA	25
7	FRIZIONE, TRASM. PRIMARIA	CLUTCH, PRIMARY DRIVE	EMBRAYAGE, TRANSMISS. PRIMARIE	KUPPLUNG, ERSTERANTRIEB	ENBRAGUE, TRANSM. PRIMARIA	27
8	CAMBIO	TRANSMISSION	BOITE DE VITESSE	WECHSELGETRIEBE	CAMBIO	31
9	COMANDO CAMBIO	SHIFTER	COMMANDE DE VITESSE	GANGSCHALTUNG	MANDO CAMBIO	35
10	LUBRIFICAZIONE	OIL PUMP AND DRIVE	PUMPE HUILE	MOTORSHMIERUNG	LUBRIFICATION	37
11	PARTE ELETTRICA	ELECTRIC PART	PARTIE ELECTRIQUES	ELEKTRISCHETEILE	PARTE ELECTR.	39
11A	AVVIAMENTO A PEDALE	KICK STARTER	PEDAL DE MISE EN MARCHE	ANLASSER	PUESTA EN MARCHA A PEDAL	41
12	CARBURATORE	CARBURETOR	CARBURATEUR	VERGASER	CARBURADOR	43
13	FILTRO ARIA	AIR FILTER	FILTRE AIRE	AIRFILTER	FILTRO DE AIRE	47
14	TELAIO, PEDANE	FRAME, FOOT RESTS	CADRE, REPOSE PIEDS	RAHMEN, FUSSBRETT	BASTIDOR, REPOSAPIES	49
15	SOSPENSIONE ANTERIORE	FRONT FORK ASSEMBLY	SUSPENSION AVANT	VORDERTELESKOPGABEL	SUSPENSION DELANTERA	53
16	FORCELLONE	SWING ARM	FOURCHE	GABEL	HORQUILLA	57
15A	LEVERAGGI SOSPENSIONE POSTERIORE	REAR SUSPENSION LINKAGE	LEVIER SUSPENSION ARRIERE	HEBELWERK HINTERHAUFHANGUNG	PALANCA SUSPENSION TRASERA	61
16B	AMMORTIZZATORE POSTERIORE	REAR SUSPENSION	SUSPENSION ARRIERE	HINTERHAUFHANGUNG	SUSPENSION TRASERA	63
17	MANUBRIO E COMANDI	HANDLEBAR AND CONTROLS	GUIDON ET COMMANDES	LENKER UND STEUERORGANE	MANILLAR Y MANDOS	65
18	FRENO IDRAULICO POSTERIORE	REAR HYDRAULIC BRAKE	FREIN HYDRAULIQUE ARRIERE	HINTERBREMSE	FRENO HIDRAULICO TRASERO	67
19	PANNELLI LAT., PARAFANGHI, SEILA	SIDE PANELS, FENDERS, SEAT	PANNEAU, GARDE-BOUES, SIEGE	STREIFEN, KOTFLUGEL, SATTEL	PANELES, GUARDABARROS, SILLIN	71
20	SERBATOIO	GAS TANK	RESERVOIR	KRAFTSTOFFBEHALTER	DEPOSITO	73
21	SCARICO	EXHAUST SYSTEM	TUYAU D'ECHAPPEMENT	AUSPUFFROHR	TUBO DE ESCAPE	77
22	FRENO IDRAULICO ANTERIORE	FRONT HYDRAULIC BRAKE	FREIN HYDRAULIQUE AVANT	VORTERBREMSE	FRENO HIDRAULICO DELANTERA	79
22A	RUOTA ANTERIORE	FRONT WHEEL	ROUE AV.	VORTERRAD	RUEDA DELANTERA	81
23	RUOTA POSTERIORE	REAR WHEEL	ROUE ARRIERE	HINTERRAD	RUEDA TRASERA	83
24	CONTACHILOMETRI, LIBRETTO USO E MANUTENZIONE, AVVIS. ACUSTICO	SPEEDOMETER, OWNER'S MANUAL, HORN	COMPTE-KILOMETRES, EMPLOI D'ENTRETIEN, SIGNAL ACOUSTIQUE	TACHOMETER, BETRIERSANLEITUNG, PREMSSSCHEIBESCHUTZ, HUPE	CUENTA KILOMETROS, FOLLETO DE INSTRUCCIONES, AVISADOR ACUSTICO	87
25	IMPIANTO Elett., PORTATARGA	ELECTRIC SYSTEM, PLATE HOLDER	INSTALLATION ELECT., PORTE-BALAI	ELEKTR. ANLAGE, SCHILDTRAEGER	INSTALAC. ELECT., PORTA-MATRICULA	91
26	FRECCE	BLINKER	CLIGNOTANT	BLINKER	INTERMITENTE	95
27	DECAL CODICE COLORE C	TRIM COLOR CODE C	DECAL CODE COLOR C	ABZIEHBILD CODE FABRE C	CALCOMANIA COD. COLOR C	97
28	DECAL CODICE COLORE D	TRIM COLOR CODE D	DECAL CODE COLOR D	ABZIEHBILD CODE FABRE D	CALCOMANIA COD. COLOR D	99





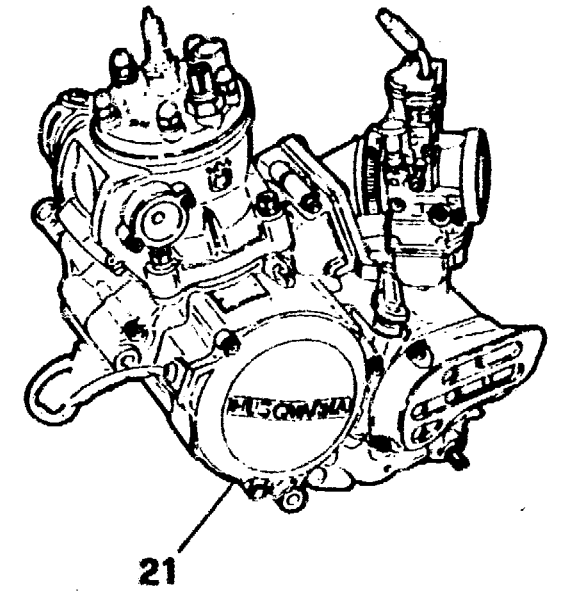
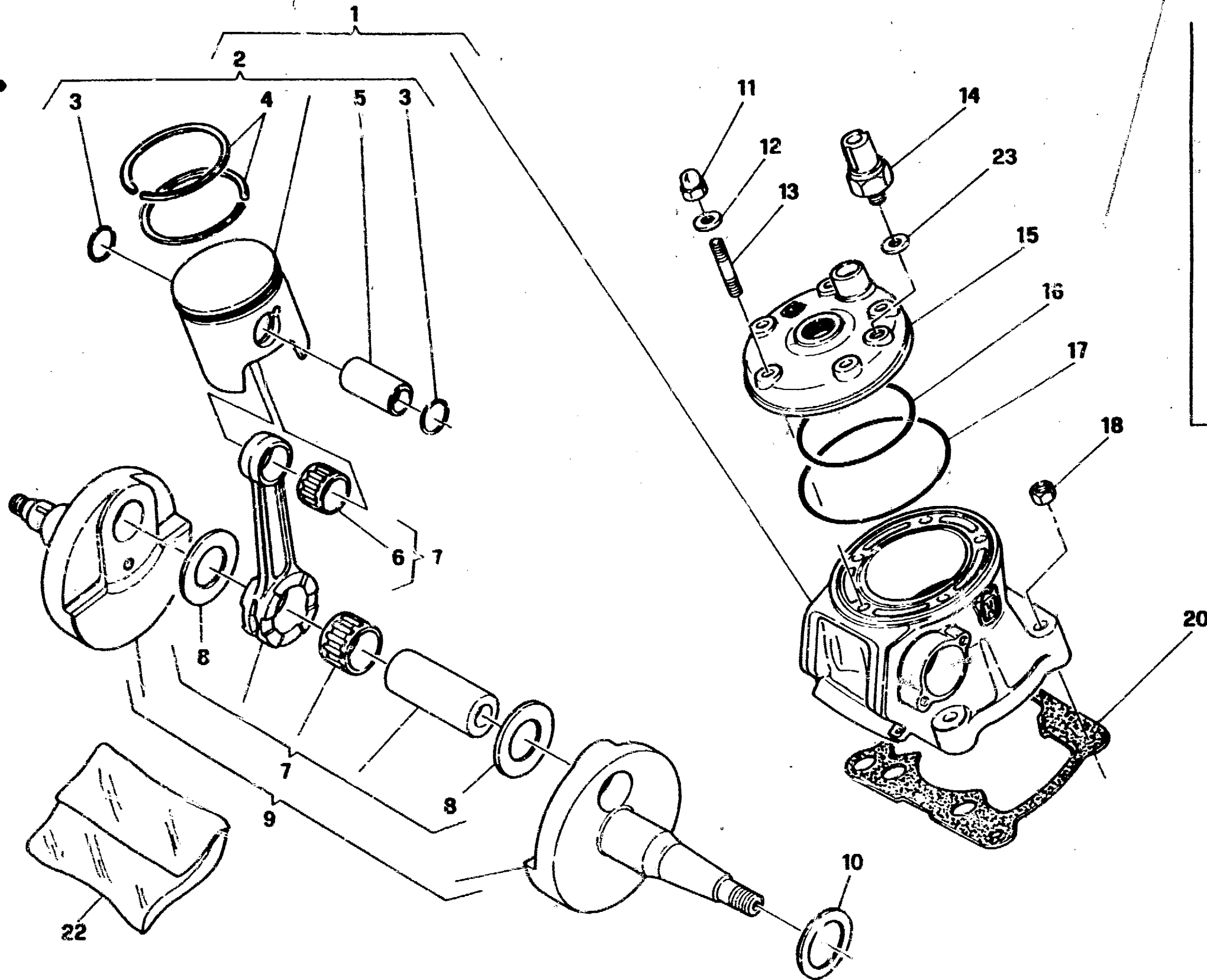
**ATTREZZI DI ASSISTENZA - SERVICE TOOLS
OUTILS D'ASSISTANCE - HILFAUSRUSTUNG
HERRAMIENTAS DE ASISTENCIA**

TAVOLA
DRAWING
TABLE
BLD
TABLA

1

WRE 125

Note Notes Notas	Pos. No. N. Index	N. Cod. Code No. Nr. Code Code Nr N. Cod.	DENOMINAZIONE	NAME	DESIGNATION	BESCHREIBUNG	DENOMINACION	Q.tà Qty Q.té M.ge C.ad	Validità Validity Validad Gültig Validez
	1	8000 51614	Estrattore volante	Flywheel extractor	Extracteur pour volant	Auszieher für Schwungrad	Extractor volante	1	
	2	8000 48803	Attrezzo controllo fase accens.	Ignition control tool	Outil pour surveillance allumage	Werkzeug zur Kontrolle der Zündung	Herramienta control fase encendido	1	
	3	000YA 2271	Estrattore per cuscinetto albero motore	Crankshaft bearing extractor	Extracteur pour roulement vilebrequin	Auszieher für Antriebswellenlager	Extractor cojinete cigüeñal	1	
	4	000YA2273	Chiave fermo pignone	Pinion lock wrench	Cléf arrêt pinion	Schlüssel f. ritzelspernung	Liave parado pinon	1	
	5	8000 79015	Chiave per mozzo frizione	Clutch hub retaining wrench	Cléf arrêt moyeu embrayage	Schlüssel radnabe	Liave cubo friccion	1	
	6	8000 79016	Attrezzo sep. semicarter e smont. albero motore	Crankcase splitting tool and crankshaft disassembly	Outil pour démontage carters et vilebrequin	Werkzeug für Trennung Gehäusehälle und	Herramienta semi-carter	1	
	7	8000 79017	Attrezzo mont. alb. motore nel carter	Installing tool crankshft	Outil mont. vilebrequin Gehäuse	Werkzeug zur Mont. Kurbelwelle im demicarter	Herram. mont. eje motore	1	
	8	8000 49767	Pinza montaggio fascette	Clamp installing pter	Pince pour montage collier	Schellenzange	Pinza montaje abrazaderas	1	
	9	8000 43824	Estrattore per cuscinetti a rullini rinvio comando valvola, cuscinetto pompa acqua e comando valvola	Puller, exhaust valve layshaft needle bearings, water pump shaft ball bear. and exhaust valvedrive regulator ball bear.	Extracteur pour coquillé à aiguille renvoi com. soupape, palier pompe et renvoi com. soupape	Werkzeug für Rollenlager, Vorgelege, Ventilsteuerung Lager, Wasserpumpe und, Vorgelege	Extractor cjinete de rulos mando valvula y bomba agua	1	
	10	8000 33054	Estrattore cuscinetto a rullini albero pompa olio	Needle bearing oil pump shft extractor	Extrac. pour roulement arbre pompe à huile	Auszieher für Nadelkäfig Oelpumpenwelle	Extrac. cjinete de rodillos eje bomba aceite	1	
	11	8000 43720	Estrattore per cuscinetto albero com. cambio	Puller, gear shifter cam ball bearing	Extracteur pour roulement	Werkzeug für Lager, Scaliwelle	Extractor cojineteje cambio	1	
	12	8000 76036	Libretto uso e manutenzione	Owner's manual	Emploi d'entretien	Betriebsanleitung	Manuai de uso y mantenimiento	1	





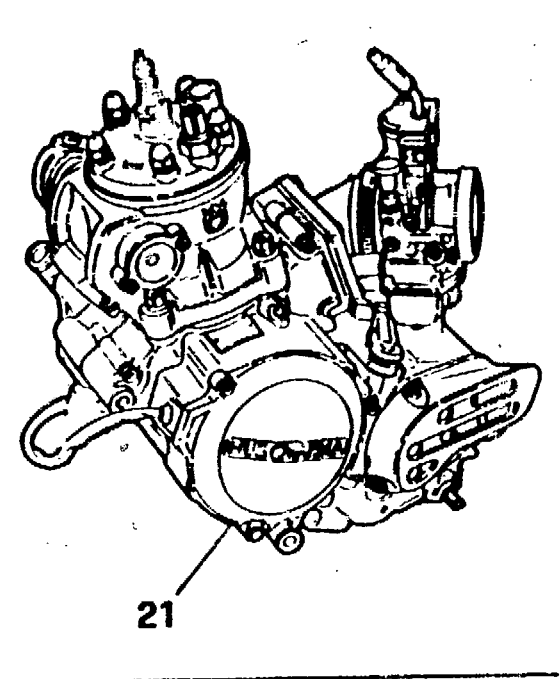
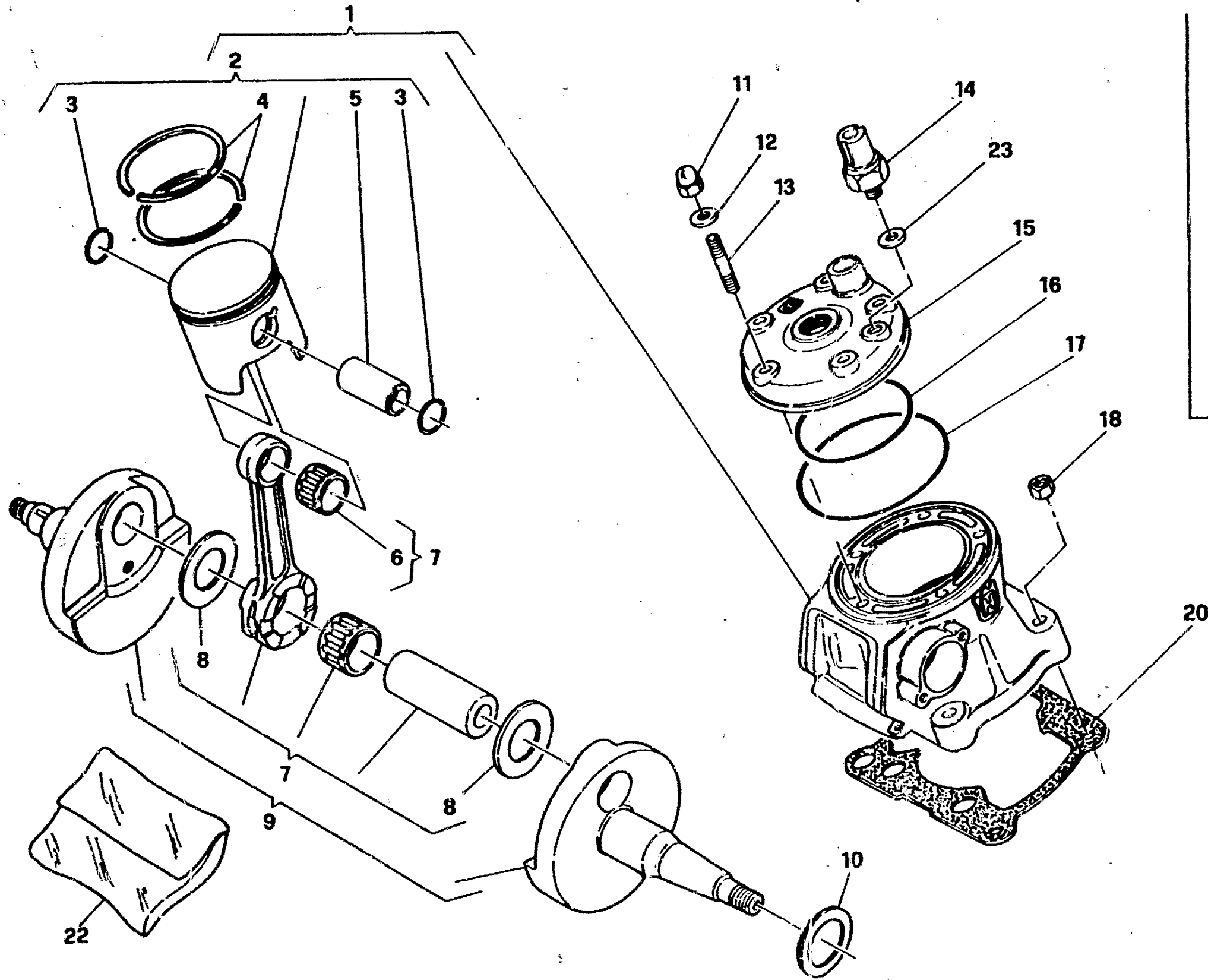
**TESTA, CILINDRO, PISTONE, MANOVELLISMO - CYLINDER HEAD, CYLINDER, PISTON, CRANKSHAFT
CULASSE, CYLINDRE, PISTON, VILEBREQUIN - ZYLINDERKOPF, ZYLINDER, KOLBEN, KURBELWELLE
CULATA, CILINDRO, PISTON, PALANCAS**

TAVOLA
DRAWING
TABLE
BILO
TABLA

2

WRE 125

Notes Notes Notes Marka Notes	Pos. No. N. Pos.	N. Cod. Code No. Nr. Code Co-De Nr. N. Cod.	DENOMINAZIONE	NAME	DESIGNATION	BESCHREIBUNG	DENOMINACION	Q.tà Qty Q.té M.ge C.ad	Validà Validity Validé Gültig Validez
	1	8000 78310	Cilindro completo	Cylinder assy	Cylindre compl.	Zylinder kpl.	Cilindro compl.	1	
	2	8000 78311/1	Pistone completo A-B # 55,945 + 55,955	Compl. piston	Piston complet	Kolbe, kpl.	Pistón completo	1	
	2	8000 78311/2	Pistone completo C-D # 55,955 + 55,965	Compl. piston	Piston complet	Kolbe, kpl.	Pistón completo	1	
	2	8000 78311/3	Pistone completo E-F # 55,965 + 55,975	Compl. piston	Piston complet	Kolbe, kpl.	Pistón completo	1	
	3	8000 34358	Anellino ritegno spinotto	Circlip	Bague d'arret	Federring	Anillo de retención	2	
	4	8000 48494	Coppia segmenti	Circlip set	Couple segments	Kolbenring kpl.	Pareja segmentos	1	
	5	8000 37343	Spinotto	Gudgeon	Axe	Bolzen	Perno	1	
	6	8000 21929	Cuscinetto a rullini	Needle bearing	Roulement à aiguilles	Nadelkafig	Cojinete	1	
	7	8000 67023	Biella motore compl.	Connecting rod compl.	Bielle compl.	Pleuelstange kpl.	Biela motor completa	1	
	8	8000 50629	Rosetta	Washer	Rondelle	Scheibe	Arandela	2	
	9	8000 77451	Compl. albero motore	Crankshaft assy	Vilebrequin compl.	Kurbewelle kpl.	Cigüeñal compl.	1	
	10	8A00 10350	Rosetta di rasamento 0,3	Washer	Rondelle	Scheibe	Arandela	1	
	10	8B00 10350	Rosetta di rasamento 0,4	Washer	Rondelle	Scheibe	Arandela	1	
	10	8C00 10350	Rosetta di rasamento 0,5	Washer	Rondelle	Scheibe	Arandela	1	
	10	8D00 10350	Rosetta di rasamento 0,6	Washer	Rondelle	Scheibe	Arandela	2	
	11	61N1 15095	Dado	Nut	Ecrou	Mutter	Tuerca	5	
	12	8000 39335	Rosetta	Washer	Rondelle	Scheibe	Arandela	5	
	13	8000 70627	Prigioniero	Stud bolt	Prisonnier	Stiftschraube	Prisionero	5	
	14	8000 67625	Termistore	Thermistor	Thermistor	Thermistor	Thermistor	1	
	15	8B00 67052	Testa cilindro	Cylinder head	Culasse cylindre	Zylinderkopf	Culada cilindro	1	
	16	8000 39630	Anello OR interno	O Ring	Bague OR	O Ring	Anillo OR	1	
	17	8000 70635	Anello OR esterno	O Ring	Bague OR	O Ring	Anillo OR	1	
	18	8000 43928	Dado frenato	Nut	Ecrou	Mutter	Tuerca	4	
	20	8A00 72649	Guarnizione Sp. 0,4 mm.	Gasket	Garniture	Dichtung	Junta	1	





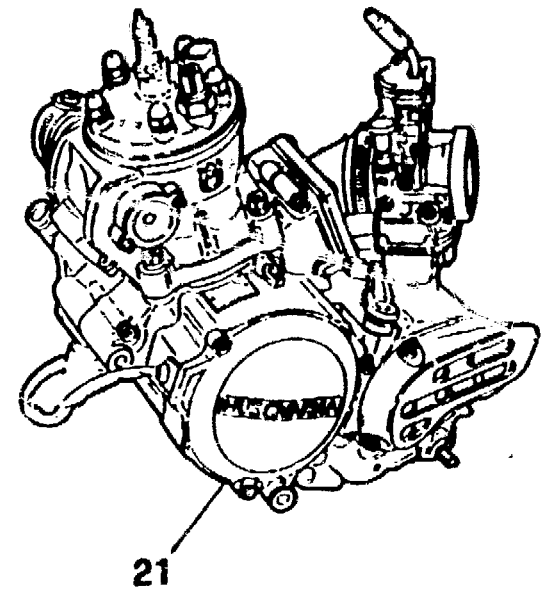
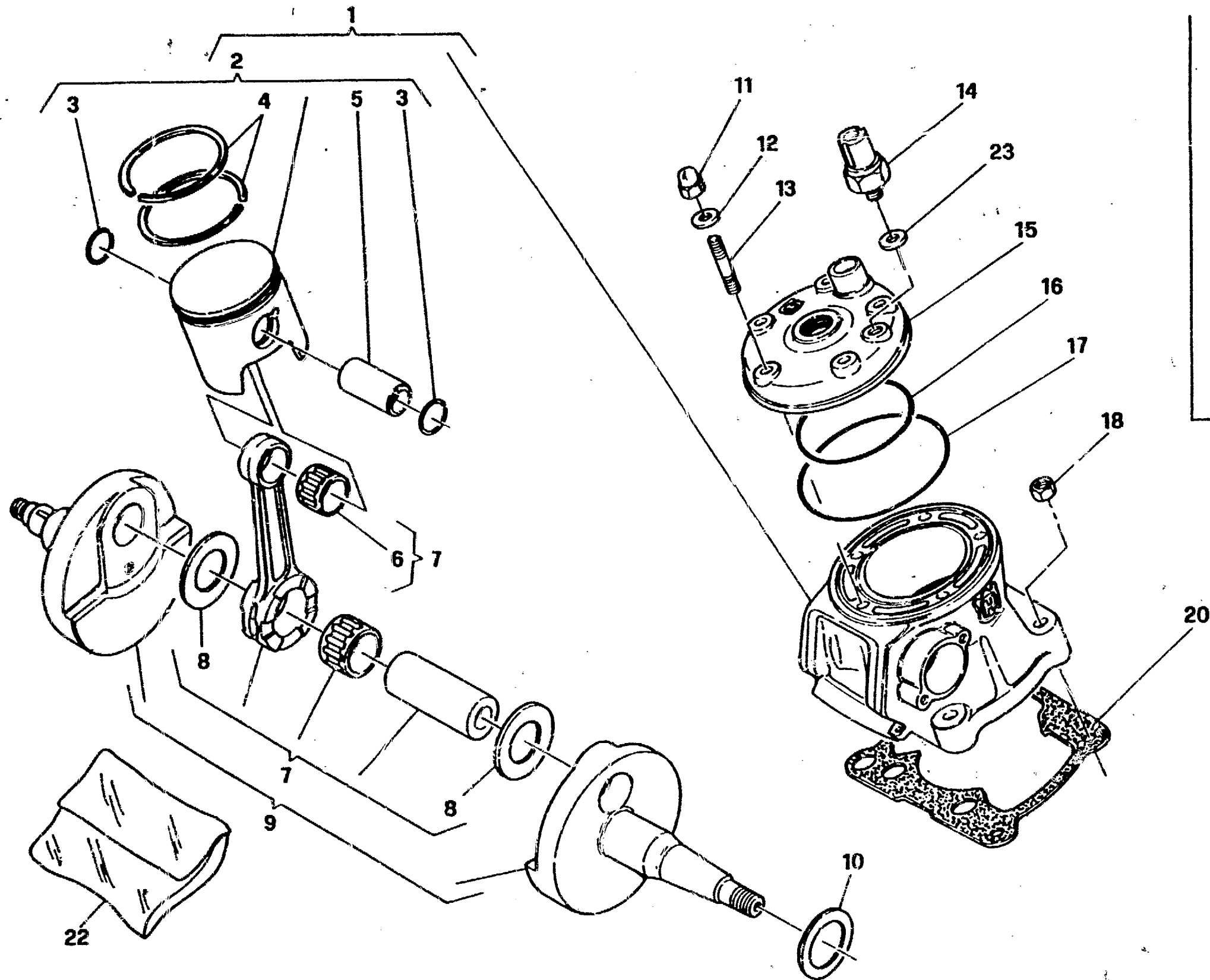
TESTA, CILINDRO, PISTONE, MANOVELLISMO - CYLINDER HEAD, CYLINDER, PISTON, CRANKSHAFT
 CULASSE, CYLINDRE, PISTON, VILEBREQUIN - ZYLINDERKOPF, ZYLINDER, KOLBEN, KURBELWELLE
 CULATA, CILINDRO, PISTON, PALANCAS

TAVOLA
DRAWING
TABLE
FILE
TABLA

2

WRE 125

Note Notes Notas	Pos. No. Index Pos.	N. Cod. Code No. Nr. Code Code Nr N. Cod.	DENOMINAZIONE	NAME	DESIGNATION	BESCHREIBUNG	DENOMINACION	Q.tà Qty Q.té M.ge C.ad	Validità Validity Valdré Gültig Valdez
	20	8B00 72649	Guarnizione Sp. 0,5 mm.	Gasket	Garniture	Dichtung	Junta	1	
	20	8C00 72649	Guarnizione Sp. 0,6 mm.	Gasket	Garniture	Dichtung	Junta	1	
	20	8D00 72649	Guarnizione Sp. 0,8 mm.	Gasket	Garniture	Dichtung	Junta	1	
	21	8000 81870	Motore completo	Engine assy	Moteur compl.	Motor kpl.	Guepial compl.	1	
	22	8000 79050	Gruppo guarn. ed anelli motore	Engine seal set	Jeu joints moteur	Dichtungssatz Motor	Grupo juntas	1	
	23	62N0 15676	Resetta	Washer	Rondelle	Scheibe	Arandela	1	





**TESTA, CILINDRO, PISTONE, MANOVELLISMO - CYLINDER HEAD, CYLINDER, PISTON, CRANKSHAFT
CULASSE, CYLINDRE, PISTON, VILEBREQUIN - ZYLINDERKOPF, ZYLINDER, KOLBEN, KURBELWELLE
CULATA, CILINDRO, PISTON, PALANCAS**

TAVOLA
DRAWING
TABLE
BILO
TABLA

2

WRE 125

La sottoriportata tabella elenca i possibili accoppiamenti che consentono di ottenere il corretto gioco radiale di 0,002+0,010 mm

The table hereunder shows the possible couplings which allow to obtain a radial clearance of 0,002+0,010 mm

Le tableau ci-dessous indique tous les couplages possibles permettant d'obtenir le jeu radial exact de 0,002+0,010 mm

Die folgende Tabelle gibt die möglichen Verbindungen an für das genaue Radialspiel von 0,002+0,010 mm

La tabla que se da a continuación lista los acoplamientos posibles que permiten obtener el juego radial correcto de 0,002+0,010 mm

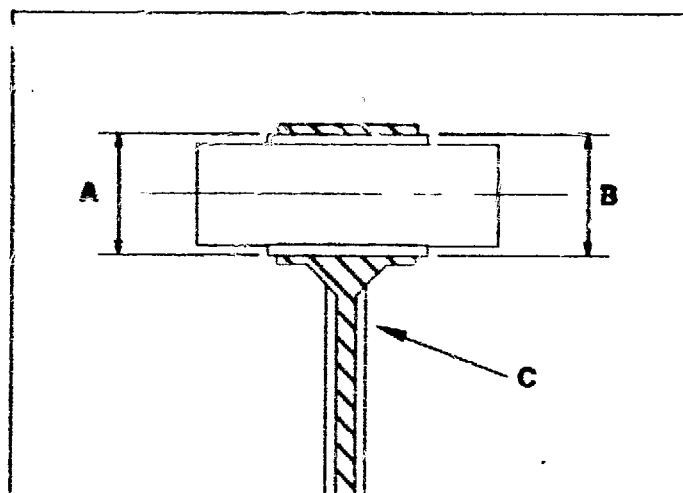
C: colore di selezione biella

C: rod selection colour

C: couleur de sélection bielle

C: Wahlfarbe der Pleuelstange

C: color de selección biela



Colore di selezione foro -A- piede di biella (mm) Hole selection colour -A- connecting rod small end (mm) Couleur de sélection trou -A- pied de bielle (mm) Wahlfarbe der Bohrung -A- Pleuelstangenkopf (mm) Color de selección -A- pie de biela (mm)	Selezione gabbia a rullini -B- Cage selection -B- Sélection cage à rouleaux -B- Wahlradelkäfig -B- Selección jaula de agujas -B-
Giallo - Yellow - Jaune - Gelb - Amarillo 19,994 + 19,996	- 3 + - 5
Verde - Green - Vert - Grün - Verde 19,996 + 19,998	- 3 + - 5
Bianco - White - Blanc - Weiss - Blanco 19,998 + 20,000	- 1 + - 3 - 2 + - 4
Nero - Black - Noir - Schwarz - Negro 20,000 + 20,002	0 + - 2 - 1 + - 3
Rosso - Red - Rouge - Rot - Rojo 20,002 + 20,004	0 + - 2

Quando, in sede di revisione del motore, si dovesse riscontrare un gioco radiale superiore al limite ammesso di 0,015 mm e non fosse più visibile il contrassegno del colore sullo stelo della biella, rilevare il diametro -A- del piede di biella e, in base a questo, montare la gabbietta appropriata.

When overhauling, should a radial clearance greater than the consented limit of 0,015 mm be noticed and the colour mark under the connecting rod small end is no more visible, collect the connecting rod small end -A- diameter and assemble the right cage according to it.

Si en révisonnant le moteur on trouve un jeu radial supérieur à la limite admise de 0,015 mm et le marque de la couleur n'est plus visible sur la tige de bielle, enregistrer le diamètre -A- du pied de bielle et assembler la cage exacte selon ce diamètre.

Falls bei Motorprüfung das Radialspiel über das zugelassene Mass von 0,015 mm sein sollte und das Farbkennzeichen an der Pleuelstange nicht mehr sichtbar ist, wird der -A- Durchmesser des Pleuelstangenkopfes gemessen und aufgrund dessen der geeignete Käfig montiert.

En el caso que, cuando inspeccione el motor, encuentre un juego radial superior al límite admitido de 0,015 mm y no resultara más visible la señalización del color en el vástago de la biela, registre el diámetro -A- del pie de biela y, sobre la base de este dato, monte la jaula adecuada.

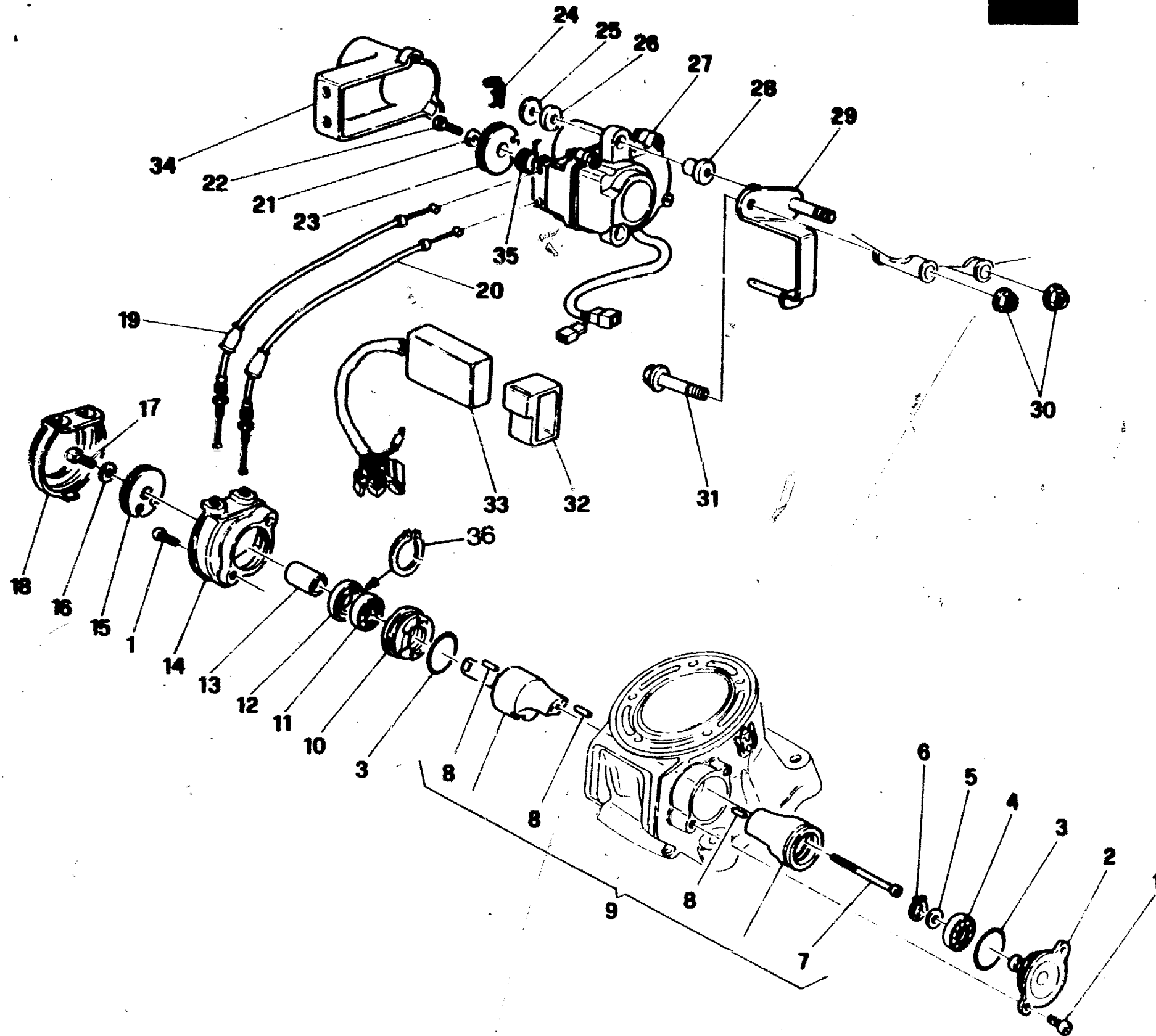
NOTA: Nel richiedere la gabbia a rullini, specificare la selezione.

NOTE: When requesting the cage, specify the selection.

NOTA: En demandant la cage à rouleaux, spécifier la sélection.

BEMERKUNG: Bei Anfrage den genauen Wahlradelkäfig angeben.

NOTA: cuando pida la jaula de agujas, especifique la selección.





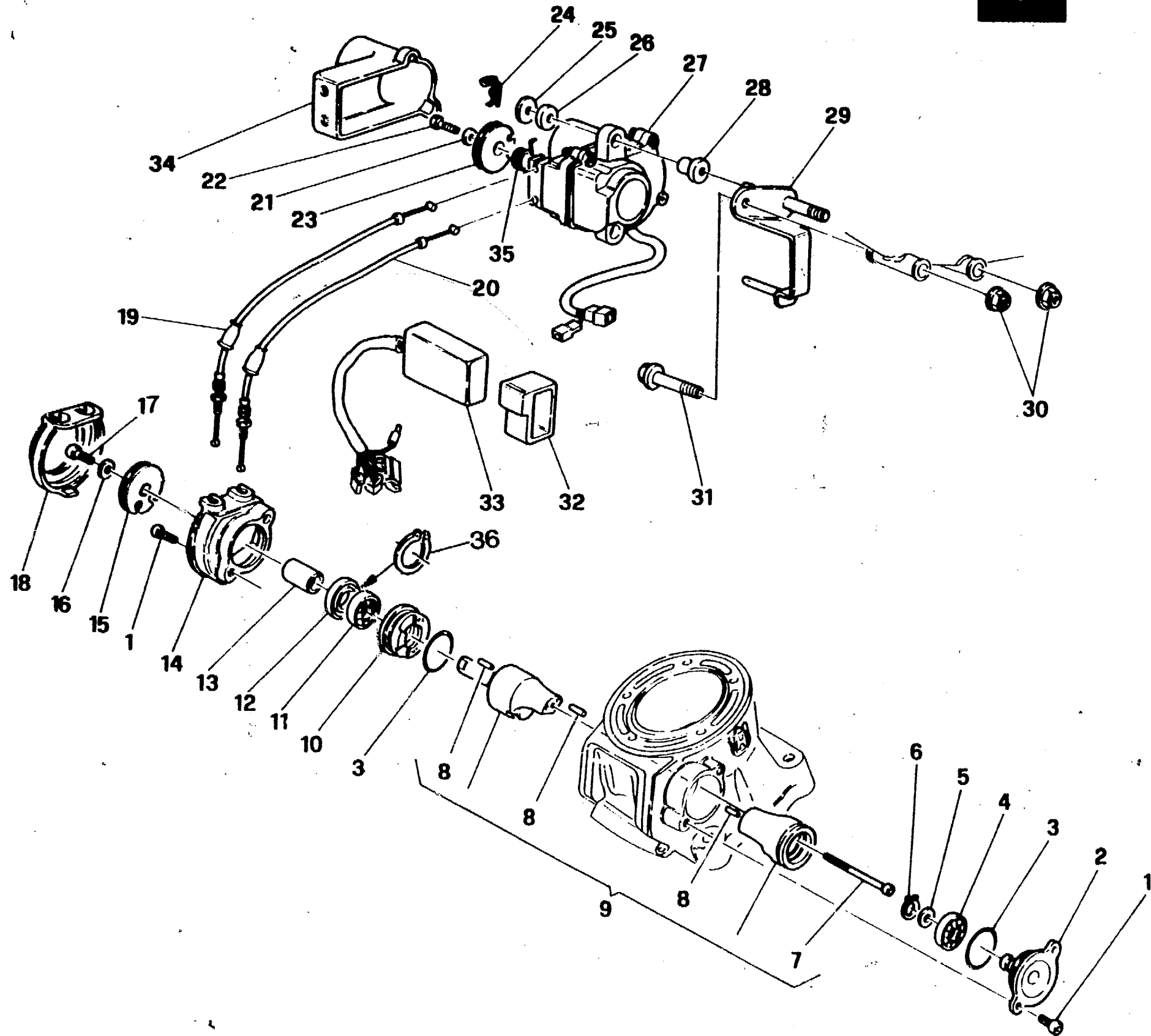
H.T.S. - H.T.S.
H.T.S. - H.T.S.
H.T.S.

TAVOLA
DRAWING
TABLE
BILD
TABLA

3

WRE 125

Note Notas Notas Notas	Pos. No. N. Pos.	N. Cat. Code No. Nr. Code Code Nr N. Cat.	DENOMINAZIONE	NAME	DESIGNATION	BESCHREIBUNG	DENOMINACION	Qtà Qty Q.tà M. qe C. qd	Valità Validity Validità Gültig Validez
	1	80N10 2483	Vite	Screw	Vis	Schraube	Tomillo	4	
	2	80A0 67089	Supporto	Bearing	Support	Halter	Soporte	1	
	3	8000 23111	Anello OR	OR ring	Bague OR	Ring OR	Anillo OR	2	
	4	8000 69709	Cuscinetto	Bearing	Roulement	Lageer	Cojinete	1	
	5	8A000 1815	Rosetta	Washer	Rondelle	Scheibe	Arandela	1	
	6	66N0 21201	Anello Seeger	Seeger ring	Anneau Seeger	Ring Seeger	Anillo Seeger	1	
	7	60N10 2493	Vite	Screw	Vis	Schraube	Tomillo	1	
	8	8A00 47773	Fullino per valvola	Needle	Aiguille	Rolle	Rodillo	3	
	9	8000 69711	Valvola di scarico completa	Exhaust valve assy	Soupape d'echapement compl.	Auslass-ventil kpl.	Válvula de escape compl.	1	
	10	8000 67090	Supporto	Bearing	Support	Halter	Soporte	1	
	11	8000 69708	Cuscinetto	Bearing	Roulement	Lageer	Cojinete	1	
	12	8000 22946	Anello Corcos	Corcos ring	Anneau Corcos	Ring Corcos	Anillo Corcos	1	
	13	8B00 67093	Distanziale	Spacer	Entretoise	Distanzstück	Separador	1	
	14	80A0 67091	Basetta	Side	Base	Platte	Placa	1	
	15	8000 76057	Carrucola	Pulley	Pouille	Führungrolle	Bombadora	1	
	16	8000 12634	Rosetta	Washer	Rondelle	Scheibe	Arandela	1	
	17	60N10 2483	Vite	Screw	Vis	Schraube	Tomillo	1	
	18	8000 67092	Coperchio	Cover	Couvercle	Deckel	Tapa	1	
	19	8A00 58865	Trasmissione	Wire	Trasmission	Kabel	Trasmission	1	
	20	8B00 58865	Trasmissione	Wire	Trasmission	Kabel	Trasmission	1	
	21	62N1 15766	Rosetta	Washer	Rondelle	Scheibe	Arandela	1	
	22	60N10 1050	Vite	Screw	Vis	Schraube	Tomillo	1	
	23	8000 66204	Carrucola	Pulley	Pouffe	Führungrolle	Bombadora	1	
	24	8000 62705	Molletta	Spring	Ressort	Feder	Resorte	2	
	25	8000 39260	Rosetta	Washer	Rondelle	Scheibe	Arandela	2	
	26	8000 62390	Rosetta	Washer	Rondelle	Scheibe	Arandela	2	





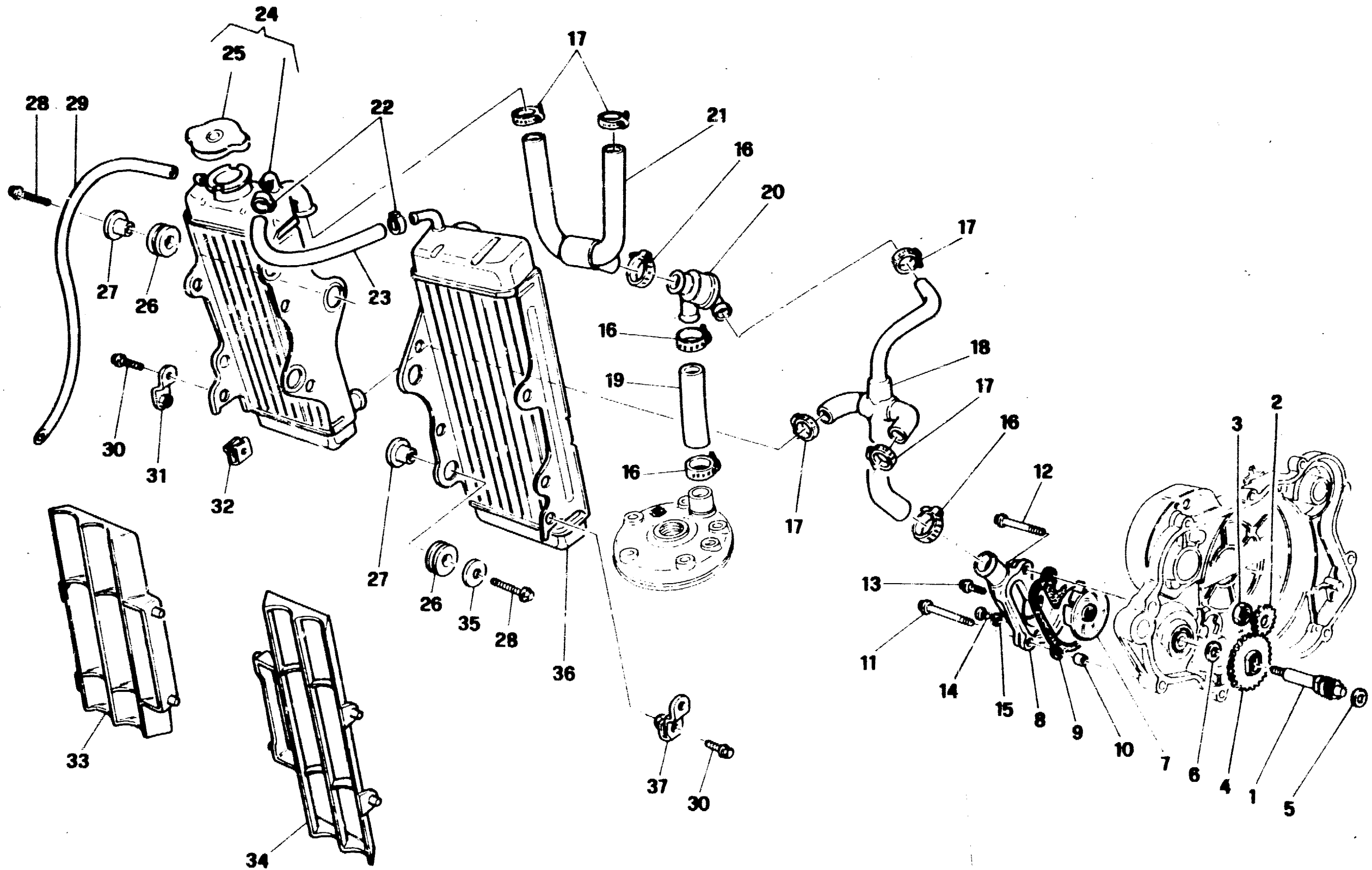
H.T.S. - H.T.S.
H.T.S. - H.T.S.
H.T.S.

TAVOLA
DRAWING
TABLE
BILD
TABLA

3

WRE 125

Nota Notes Merkmal Notas	Pos. No. N. Pos.	N. Cod. Code No. Nr. Code Code Nr N. Cod.	DENOMINAZIONE	NAME	DESIGNATION	BESCHREIBUNG	DENOMINACION	Q.M. Qty N. q. C. de	Valida Vality Valido Gültig Válid
	27	8000 59034	Attuatore	Actuator	Actionner	Trieb	Actuador	1	
	28	8000 59287	Antivibrante	Silent block	Antivibration	Gummi	Antivibrador	2	
	29	8000 75806	Supporto	Bearing	Support	Halter	Soporte	1	
	30	8000 43928	Dado frenato	Nut	Ecrou	Mutter	Tuerca	2	
	31	8000 62796	Vite	Screw	Vis	Schraube	Tornillo	1	
	32	8000 50533	Supporto	Bearing	Support	Halter	Soporte	1	
	33	8000 74733	Controllo apertura valvola	Valve opening control	Contrôle d'ouverture clapet	Kontrolle ventil öffnung	Control apertura valvula	1	
	34	8000 77429	Cappuccio	Cover	Couvercle	Deckel	Tapa	1	
	35	8000 76984	Molla	Spring	Ressort	Feder	Resorte	1	
	36	66NO 21258	Anello Seeger	Seeger ring	Anneau Seeger	Ring Seeger	Anillo Seeger	1	





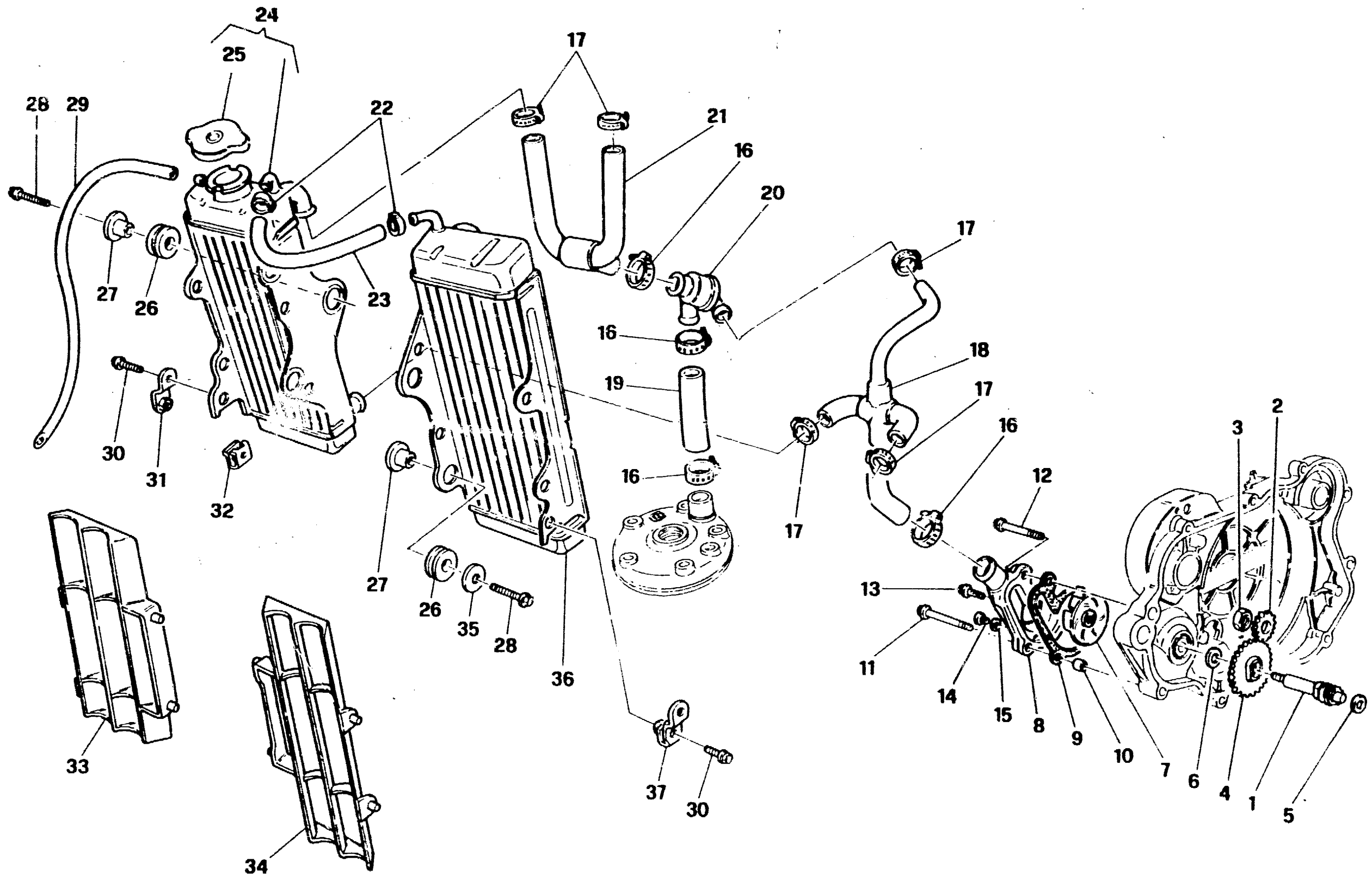
RAFFREDDAMENTO - COOLING
REFROIDISSEMENT - WASSERKÜHLUNG
ENFRIAMIENTO

TAVOLA
 DRAWING
 TABLE
 BILD
 TABLA

4

WRE 125

Nota Notes Notas	Pos. No. N. N. Pos.	N. Cod. Code No. Nr. Code Code Nr N. Cod.	DENOMINAZIONE	NAME	DESIGNATION	BESCHREIBUNG	DENOMINAZIONE	Q.tà Qty Q.té Menge Cant	Validità Validity Validez Gültig Validez
	1	8000 79561	Alber.com.pompa H2O(cod.col. C-D)	C-D)	Shaft (col. code C-D)	Arbre (cod. col. C-D)	Welle (cod. Farbe C-D)	Eje (cod. col. C-D)	1
	2	8000 65923	Pignone	Pinion	Pignon	Ritzel	Engranaje	1	
	3	8A000 4883	Dado	Nut	Ecrou	Mutter	Tuerca	1	
	4	8000 65935	Ingranaggio pompa	Pinion	Pignon	Ritzel	Engranaje	1	
	5	8E00 34292	Rosetta	Washer	Rondelle	Scheibe	Arandela	1	
	6	8F00 28960	Rosetta	Washer	Rondelle	Scheibe	Arandela	1	
	7	8000 68277	Girante	Rotor	Couronne	Laufrad	Rotor	1	
	8	8080 67027	Corpo pompa (cod. col. C-D)	Pump body (col. code C-D)	Corps pompe (cod. col. C-D)	Pumpenkoper (cod. Farbe C-D)	Corpo bomba (cod. col. C-D)	1	
	9	8000 65922	Guarnizione	Gasket	Garniture	Dichtung	Junta	1	
	10	161795501	Bussola	Bushing	Douille	Buchse	Manguito	2	
	11	8000 62731	Vite	Screw	Vis	Schraube	Tomillo	1	
	12	8B00 67545	Vite	Screw	Vis	Schraube	Tomillo	1	
	13	8000 62728	Vite	Screw	Vis	Schraube	Tomillo	1	
	14	8A00 61070	Vite	Screw	Vis	Schraube	Tomillo	1	
	15	80000 3271	Rosetta	Washer	Rondelle	Scheibe	Arandela	1	
	16	800Q 35751	Fascetta	Clamp	Collier	Schelle	Banda	4	
	17	8000 46881	Fascetta	Clamp	Collier	Schelle	Banda	5	
	18	8000 76022	Tubo radiatori pompa	Pipe	Tuyau	Rohr	Tubo	1	
	19	8000 75985	Tubo testa-termostato	Pipe	Tuyau	Rohr	Tubo	1	
	20	8000 75984	Termostato	Thermo-switch	Thermostate	Thermostat	Termostato	1	
	21	8000 75986	Tubo termostato-radiatori	Pipe	Tuyau	Rohr	Tubo	1	
	22	8000 34017	Fascetta	Clamp	Collier	Schelle	Banda	2	
	23	8A00 43716	Tubo raccordo radiatori	Pipe	Tuyau	Rohr	Tubo	1	
	24	8000 72958	Radiatore destro	Right radiator	Radiateur droit	Rechter Kühler	Radiador derecho	1	
	25	8000 79077	Tappo radiatore	Plug	Bouchon	Verschluss	Tapón	1	
	26	8000 67395	Gommino	Rubber pad	Pièce caoutchouc	Gummistück	Junta de goma	6	





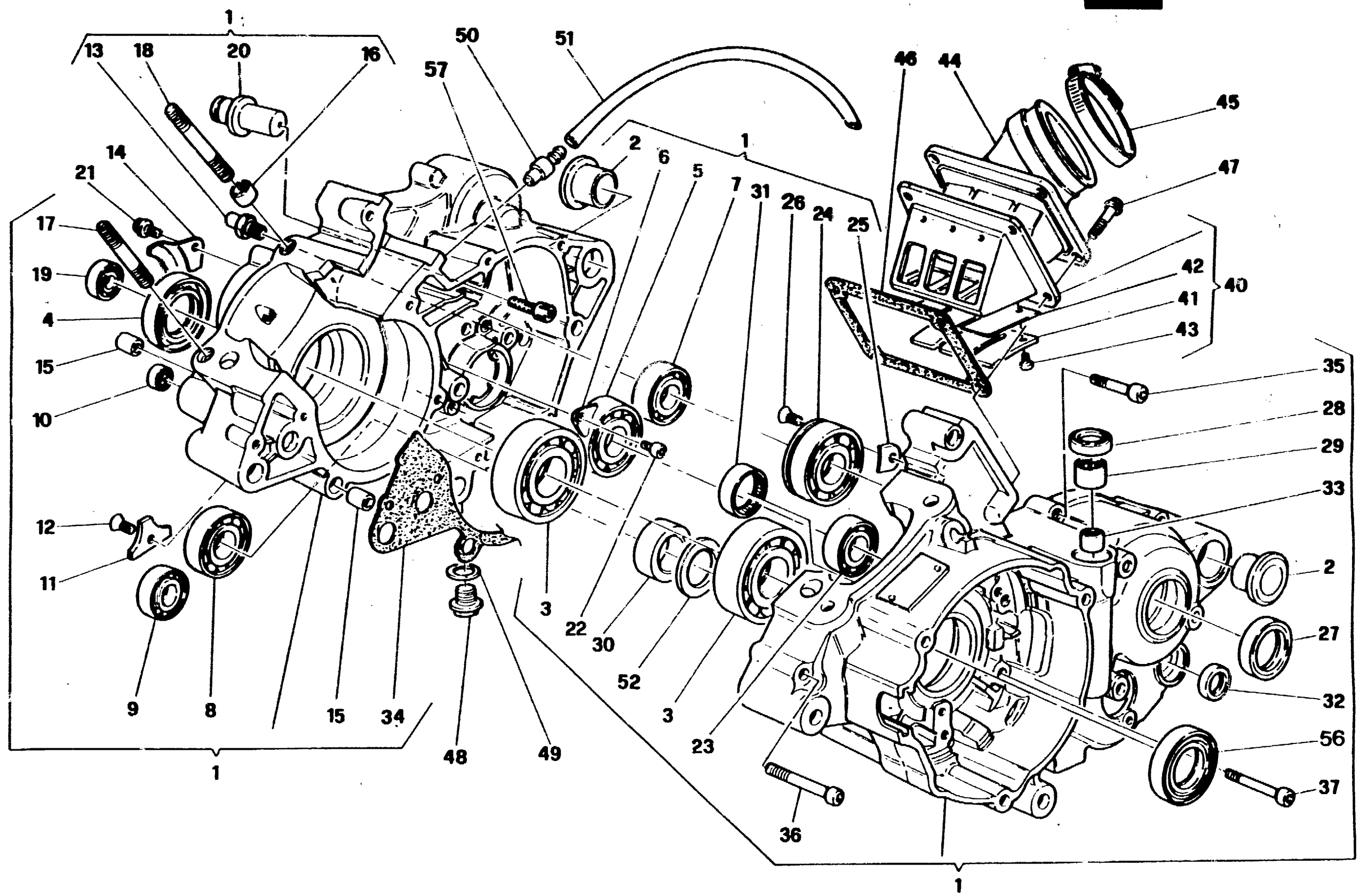
RAFFREDDAMENTO - COOLING
REFROIDISSEMENT - WASSERKÜHLUNG
ENFRÍAMENTO

TAVOLA
DRAWING
TABLE
BILD
TARLA

4

WRE 125

Nota Notes Anmerkungen Notas	Pos. No. N. Pos.	N. Cod. Code No. Nr. Code Code Nr. N. Cod.	DENOMINAZIONE	NAME	DESIGNATION	BESCHREIBUNG	DENOMINACION	Q.tà Qty Q.té M.ge Cant	Validità Validity Validez Gültig Validez
	27	8000 78069	Bussola	Bushing	Douille	Buchse	Manguito	6	
	28	8000 82729	Vite	Screw	Vis	Schraube	Tomillo	6	
	29	8A00 43715	Tubo sfiato	Pipe	Tuyau	Rohr	Tubo	1	
	30	9000 82725	Vite	Screw	Vis	Schraube	Tomillo	2	
	31	8000 78394	Piastrina	Plate	Plaque	Platte	Placa	1	
	32	8000 46893	Dado a graffetta	Nut	Ecrou	Mutter	Tuerca	1	
	33	80A0 75464	Griglia destra (cod.col.C-D)	R. grid (col.cod. C-D)	Grille D.(cod. col. C-D)	R. Rost (cod. farbe C-D)	Parrilla Der. (cod. col. C-D)	1	
	34	80A0 76013	Griglia sinistra (cod.col.C-D)	L. grid (col.cod. C-D)	Grille G. (cod. col. C-D)	L. Rost (cod. farbe C-D)	Parrilla Izq. (cod. col. C-D)	1	
	35	8000 22271	Rosetta	Washer	Rondelle	Scheibe	Arandela	4	
	36	8000 72959	Radiatore sinistro	Left radiator	Radiateur gauche	Linker Kühler	Radiador izquierdo	1	
	37	8000 76425	Piastrina	Plate	Plaque	Platte	Placa	1	





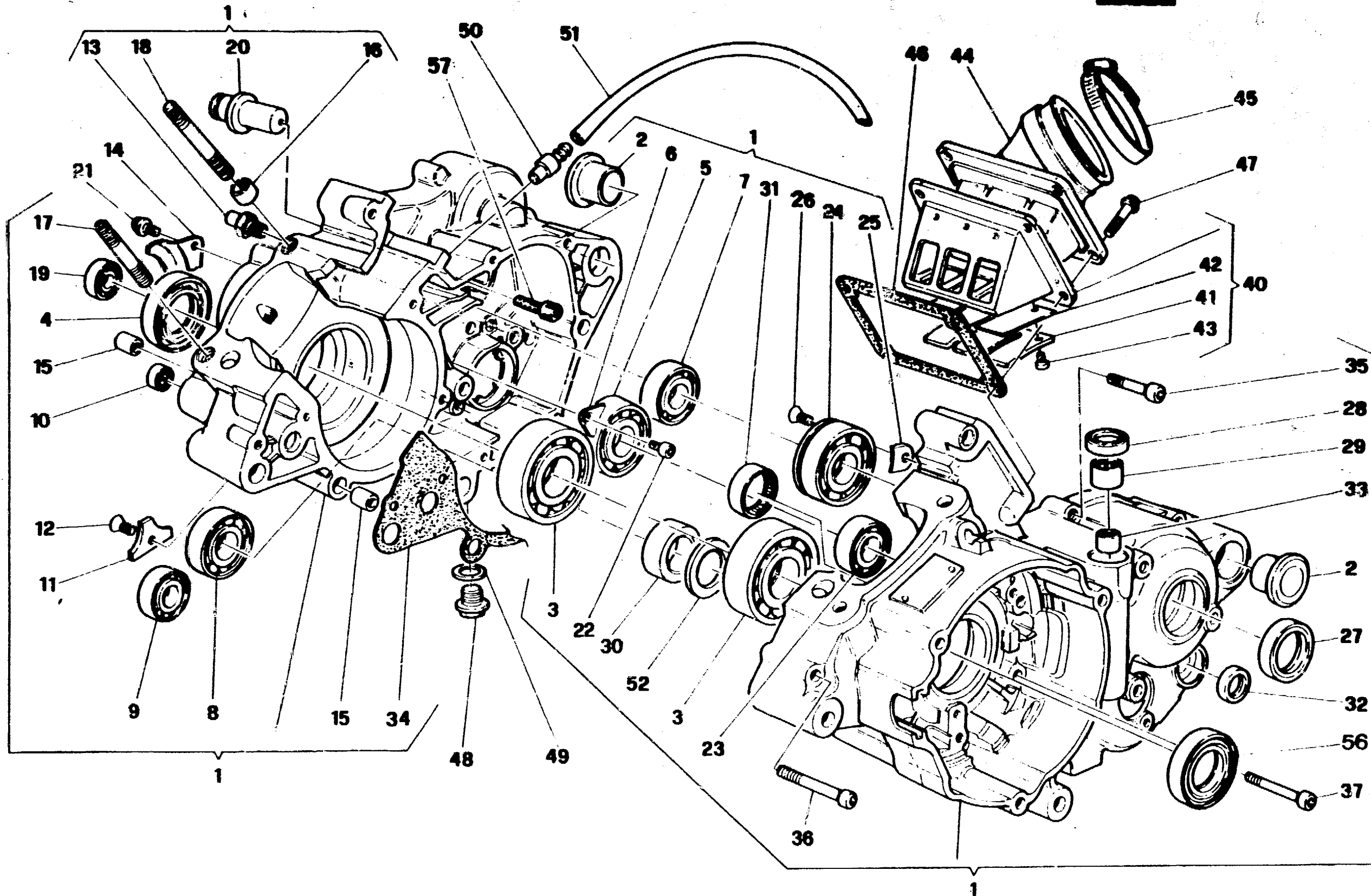
**BASAMENTO - CRANKCASE
CARTER - GEHAUSE
BANCADA**

TAVOLA
DRAWING
TABLE
BILD
TABLA

5

WRE 125

Part No. N. N. N.	Part No. N. N. N.	N. Cod. Code No. Nr. Code Code Nr. N. Cod.	DENOMINAZIONE	NAME	DESIGNATION	BESCHREIBUNG	DENOMINACION	Qtz Qty Mts Ctd	Validità Validity Validez Gültig Validez
1	8000 74412		Carter accoppiati compl.	Crankcase assy	Carters assemblé compl.	Kürbelgehäuse kpl.	Carter motor compl.	1	
2	8A00 71154		Bussola	Bushing	Douille	Büchse	Manguito	2	
3	8000 42155		Cuscinetto	Ball bearing	Roulement	Lager	Cojete	2	
4	8000 30728		Anello di tenuta	Seal ring	Bague d'étanchéité	Dichtungsring	Anillo de retención	1	
5	8000 43382		Cuscinetto	Bearing	Roulement	Lager	Cojete	1	
6	8000 53324		Piastrina	Plate	Plaquette	Plättchen	Placa	1	
7	8000 21939		Cuscinetto	Bearing	Roulement	Lager	Cojete	1	
8	8A00 53248		Cuscinetto	Bearing	Roulement	Lager	Cojete	1	
9	8A00 54164		Cuscinetto	Bearing	Roulement	Lager	Cojete	1	
10	8000 47878		Cuscinetto a rullini	Needle bearing	Roulement à aiguilles	Nadelkafig	Cojete	1	
11	8000 66952		Piastrina	Plate	Plaquette	Plättchen	Placa	1	
12	8000 42643		Vite	Screw	Vis	Schraube	Tomillo	1	
13	8A00 66953		Perno	Pin	Pivot	Bolzen	Perno	1	
14	8000 46393		Piastrina	Plate	Plaquette	Plättchen	Placa	1	
15	80000 7719		Bussola	Bushing	Douille	Büchse	Manguito	4	
16	8000 47708		Spina elastica	PIN	Goupille	Stift	Clavija	2	
17	8000 74836		Prigioniero	Stud bolt	Prisonnier	Stiftschraube	Prisionero	2	
18	8A00 74836		Prigioniero	Stud bolt	Prisonnier	Stiftschraube	Prisionero	2	
19	80000 6597		Cuscinetto	Bearing	Roulement	Lager	Cojete	1	
20	8000 77841		Perno	Pin	Pivot	Bolzen	Perno	1	
21	8000 62725		Vite	Screw	Vis	Schraube	Tomillo	3	
22	60N10 2483		Vite	Screw	Vis	Schraube	Tomillo	3	
23	8000 21939		Cuscinetto	Bearing	Roulement	Lager	Cojete	1	
24	8000 51745		Cuscinetto	Bearing	Roulement	Lager	Cojete	1	
25	8000 51746		Piastrina	Plate	Plaquette	Plättchen	Placa	1	
26	8000 42643		Vite	Screw	Vis	Schraube	Tomillo	3	





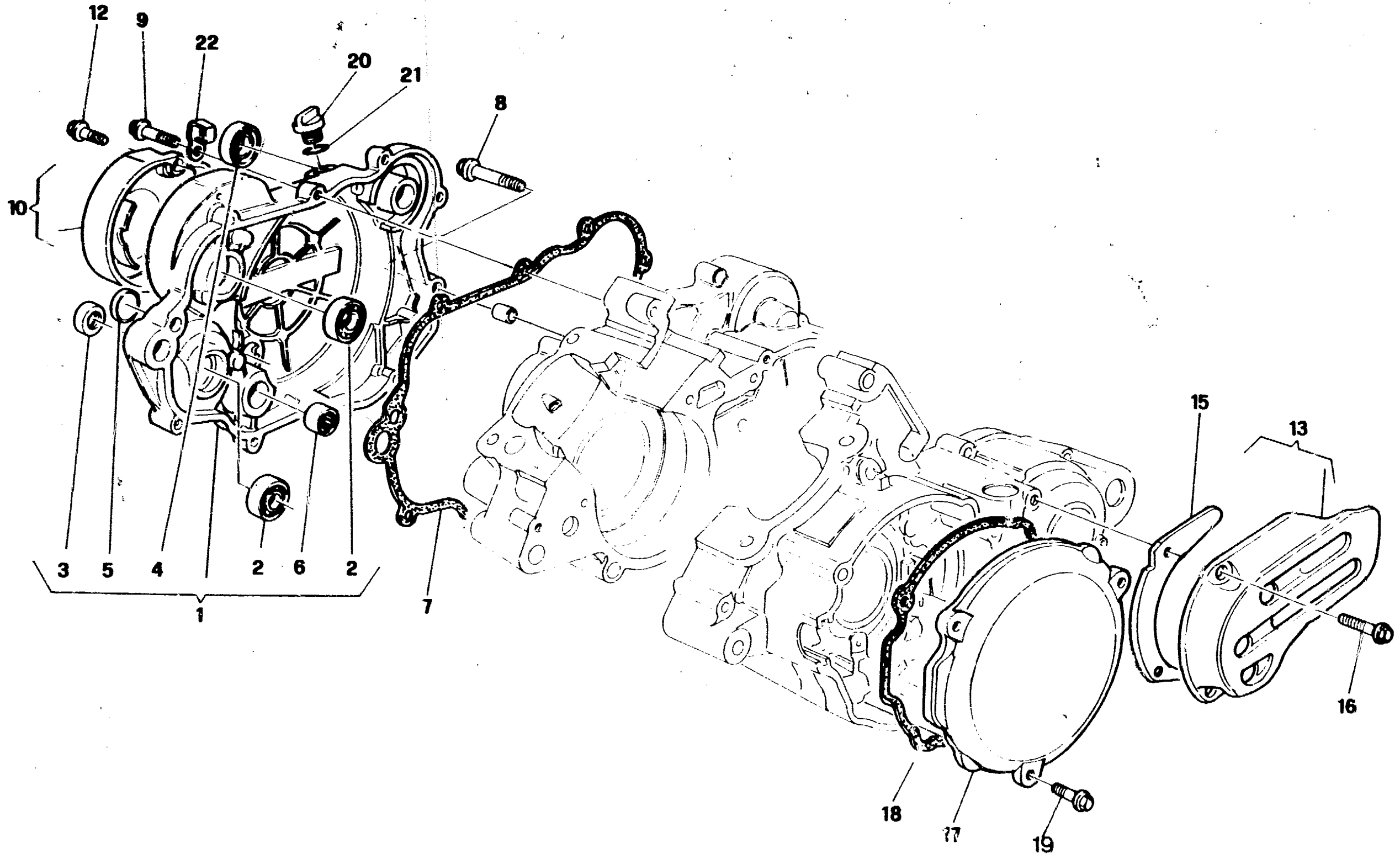
**BASAMENTO - CRANKCASE
CARTER - GEHAUSE
BANCADA**

TAVOLA
DRAWING
TABLE
BLD
TABLA

5

WRE 125

Nota Notes Notas	Pos. No. N. Pos.	N. Cod. Code No. Nr. Code Code Nr. N. Cod.	DENOMINAZIONE	NAME	DESIGNATION	BESCHREIBUNG	DENOMINACION	Q.M. Qty C.M.	Validità Validity Validità Gültig Validez
	27	8000 36357	Anello di tenuta	Seal ring	Bague d'étanchéité	Dichtungerring	Anillo de retención	2	
	28	8000 48856	Anello	Seal ring	Bague d'étanchéité	Dichtungerring	Anillo de retención	2	
	29	80000 49016	Boccola	Bushing	Douille	Büchse	Manguito	1	
	30	8000 54427	Rullo di contrasto	Roller	Aiguille	Rolle	Rodillo	1	
	31	8000 62200	Cuscinetto a rullini	Needle bearing	Roulement à aiguilles	Nadelkafig	Cojete	1	
	32	8000 34451	Anello di tenuta	Seal ring	Bague d'étanchéité	Dichtungsring	Anillo de retención	1	
	33	8000 47678	Cuscinetto a rullini	Needle bearing	Roulement à aiguilles	Nadelkafig	Cojete	1	
	34	8000 72889	Guarnizione	Gasket	Garniture	Dichtung	Junta	1	
	35	60N10 2512	Vite	Screw	Vis	Schraube	Tomillo	5	
	36	60N10 2515	Vite	Screw	Vis	Schraube	Tomillo	4	
	37	60N10 2514	Vite	Screw	Vis	Schraube	Tomillo	3	
	40	8000 76074	Valvola d'aspirazione compl.	Inlet valve	Soupape admission	Einlass-Ventil	Valvula aspiracion	1	
	41	8000 76075	Piastrina fermo lamella	Plate	Plaquette	Plättchen	Placa	2	
	42	8000 76076	Lamella	Plate	Plaquette	Plättchen	Placa	2	
	43	8000 61102	Vite	Screw	Vis	Schraube	Tomillo	6	
	44	8000 74127	Raccordo carburatore	Union	Raccord	Anschluss	Empalme	1	
	45	8000 27521	Fascetta	Clamp	Collier	Schelle	Banóda	1	
	46	8A00 66842	Guarnizione	Gasket	Garniture	Dichtung	Junta	1	
	47	8000 62728	Vite	Screw	Vis	Schraube	Tomillo	4	
	48	8000 75415	Tappo scarico olio	Oil drain plug	Bouchon vidange huile	Stöpsel f. ölablass	Tapón purga aceite	1	
	49	62N0 15596	Rosetta di tenuta	Washer	Rondelle	Scheibe	Arandela	1	
	50	8000 76262	Raccordo sfato	Union	Raccord	Anschluss	Empalme	1	
	51	8000 41750	Tubetto	Pipe	Tuyau	Rohr	Tubo	1	
	52	8E00 32069	Rosetta	Washer	Rondelle	Scheibe	Arandela	1	
	56	8000 79851	Anello di tenuta	Seal ring	Bague d'étanchéité	Dichtungsring	Anillo de retención	1	
	57	60N10 7335	Vite	Screw	Vis	Schraube	Tomillo	1	





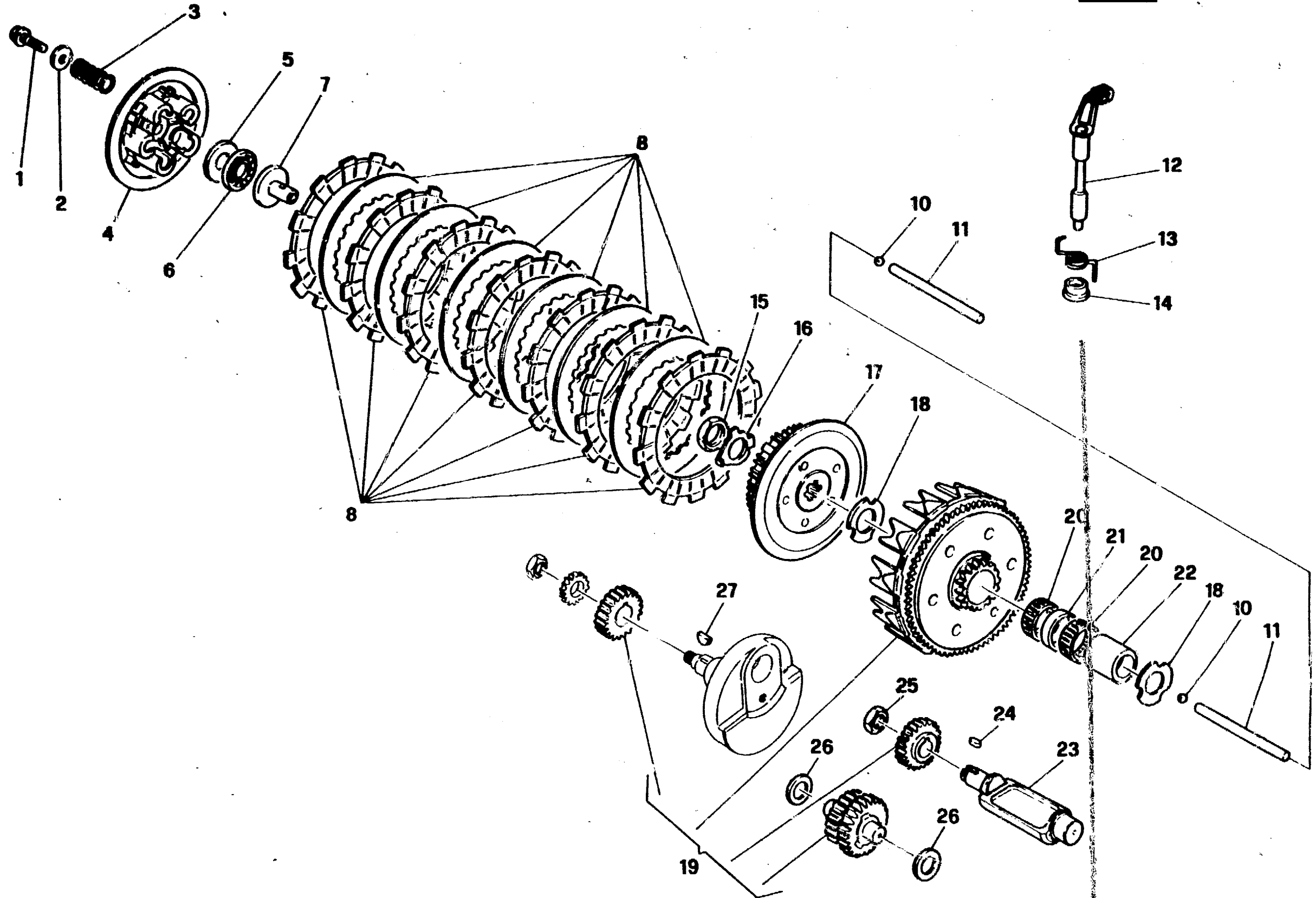
COPERCHI BASAMENTO - CRANKCASE COVERS
COUVERCLES CARTER - GEHAUSEDECKEL
TAPA BANCADA

TAVOLA
DRAWING
TABLE
BILD
TABLA

6

WRE 125

Note Notes Notas	Pos. No. N. Pos.	N. Cod. Code No. Nr. Code Code Nr N. Cod.	DENOMINAZIONE	NAME	DESIGNATION	BESCHREIBUNG	DENOMINACIÓN	Q.tà Qty M. qd C. ad	Validità Validity Validez Gültig Validez
	1	8000 74414	Coperchio carter DX	Cover L carter	Couvercle carter G	Deckel L carter	Juego tapa carter D	1	
	2	8000 28959	Cuscinetto	Bearing	Roulement	Lager	Cojinete	2	
	3	8000 68278	Anello CORCOS	CORCOS ring	Bague CORCOS	Ring CORCOS	Ring CORCOS	1	
	4	8000 36653	Anello CORCOS	CORCOS ring	Bague CORCOS	Ring CORCOS	Ring CORCOS	1	
	5	8000 53340	Spia livello olio	Oil inspection cap	Bouchon controle huile	Öelstandkontrolle	Minita nivel aceite	1	
	6	8000 53322	Cuscinetto	Bearing	Roulement	Lager	Cojinete	1	
	7	8000 66968	Guarnizione	Gasket	Garniture	Dichtung	Junta	1	
	8	8A00 67545	Vite	Screw	Vis	Schraube	Tomillo	1	
	9	8000 62729	Vite	Screw	Vis	Schraube	Tomillo	7	
	10	8000 73021	Coperchio pompa olio	Cover	Couvercle	Deckel	Tapa	1	
	12	8A00 66525	Vite	Screw	Vis	Schraube	Tomillo	2	
	13	8000 66973	Coperchio pignone	Cover	Couvercle	Deckel	Tapa	1	
	15	8000 74758	Piastrina	Plate	Plaque	Platte	Placa	1	
	16	8000 62728	Vite	Screw	Vis	Schraube	Tomillo	2	
	17	80B0 66947	Coperchio volano (cod.col.C-D)	Cover (color cod. C-D)	Couvercle (code col. C-D)	Deckel (code farbe C-D)	Tapa (cod. col. C-D)	1	
	18	8000 66972	Guarnizione	Gasket	Garniture	Dichtung	Junta	1	
	19	8000 62728	Vite	Screw	Vis	Schraube	Tomillo	3	
	20	8000 54141	Tappo per carico olio	Plug	Bouchon	Verschluss	Tapón intruduecion aceite	1	
	21	80000 1199	Anello OR	OR ring	Bague OR	Ring OR	Anillo OR	1	
	22	8000 35370	Piastrina	Plate	Plaque	Platte	Placa	2	





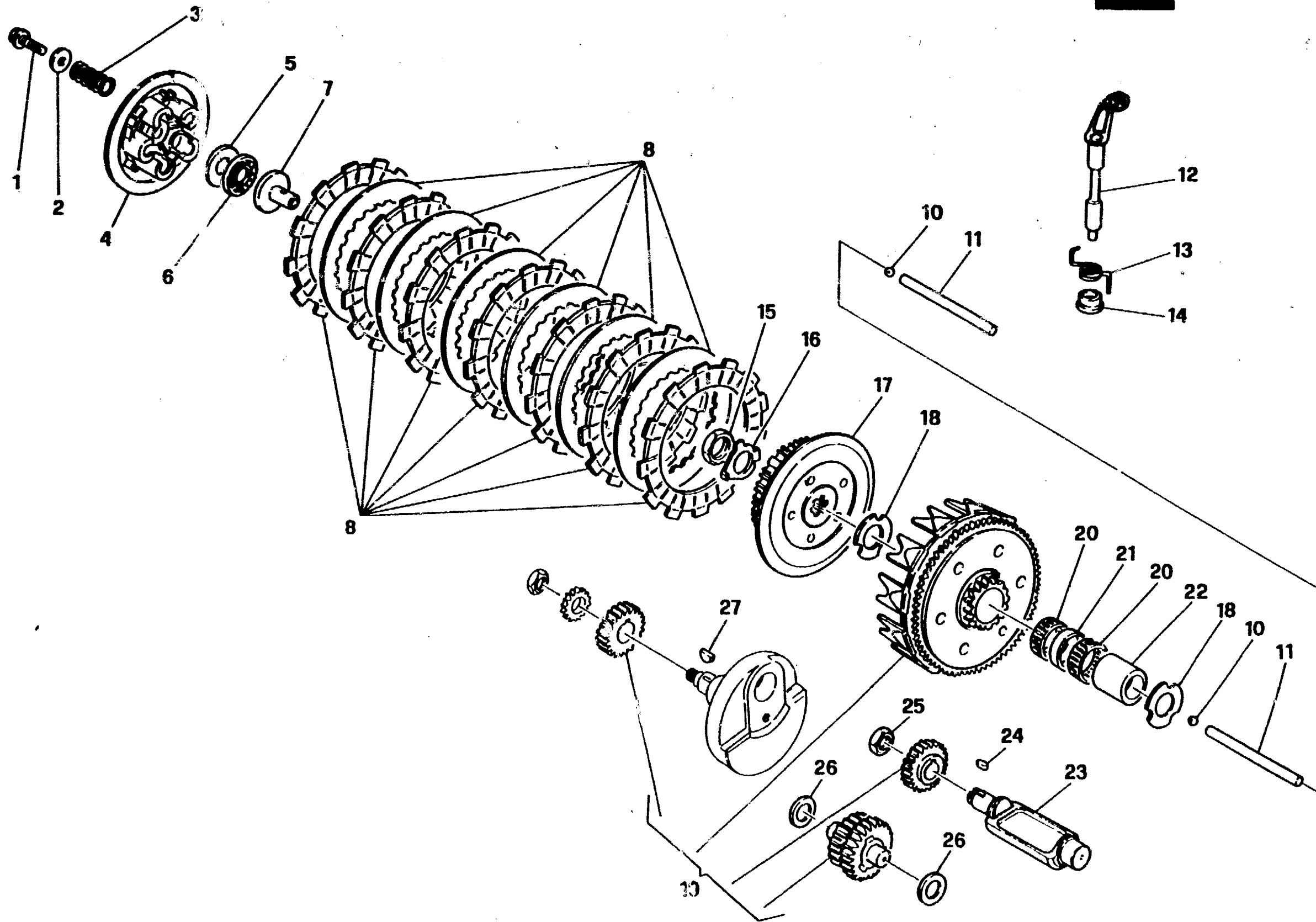
**FRIZIONE, TRASM. PRIMARIA - CLUTCH, PRIMARY DRIVE
EMBRAYAGE, TRANSMISS. PRIMARIE - KUPPLUNG, ERSTERANTRIEB
ENBRAGUE, TRANSM. PRIMARIA**

TAVOLA
DRAWING
TABLE
BLD
TABLA

7

WRE 125

Nota Notes Notas	Pos. No. Pos.	N. Cod. Code No. Nr. Code Code Nr. N. Cod.	DENOMINAZIONE	NAME	DESIGNATION	BESCHREIBUNG	DENOMINACION	Q.tà Qty M. pe C. ad	Validità Validity Validità Gültig Validaz
	1	8000 62727	Vite	Screw	Vis	Schraube	Tomfo	5	
	2	8000 48514	Rosetta	Washer	Rondelle	Scheibe	Arandela	5	
	3	8000 83085	Molla	Spring	Ressort	Feder	Resorte	5	
	4	8000 70467	Spingidisco	Pressure plate	Pousse disque	Scheibendrucker	Empua disco	1	
	5	8000 70551	Rotta	Washer	Rondelle	Scheibe	Arandela	1	
	6	8000 70550	Cuscinetto a rullini	Needle bearing	Roulement à aiguilles	Nadelkäfig	Cojinete	1	
	7	8000 70549	Piattello	Disc	Disque	Scheibe	Disco	1	
	8	8000 83413	Ass. gruppo frizione	Clutch group assy	Groupe embrayage compl.	Kupplungsgruppe Kpl.	Grupo embrague compl.	1	
	10	6BNO 21506	Sfera	Ball	Bielle	Kugel	Esfera	2	
	11	8000 70309	Astina	Rod	Tige	Stange	Varilla	2	
	12	8000 70552	Albero comando frizione	Shaft	Arbre	Welle	Eje	1	
	13	8000 70554	Molla	Spring	Ressort	Feder	Resorte	1	
	14	8000 55532	Bussola	Bushing	Douille	Buchse	Casquillo	1	
	15	8A00 31386	Dado	Nut	Ecrou	Mutter	Tuerca	1	
	16	8000 29089	Rosetta di sicurezza	Washer	Rondelle	Scheibe	Arandela	1	
	17	8000 70468	Mozzo portadischi	Clutch hub	Moyeu porte disque	Scheibenthalernabe	Porta discos	1	
	18	8000 46428	Rosetta	Washer	Rondelle	Scheibe	Arandela	2	
	19	8000 76078	Coppia ingranaggi primaria	Set of matched primary	Engrenages trans. prim.	Stirnradpaar	Copla engranaje trans. primaria	1	
	20	8A00 25044	Cuscinetto a rullini	Needle bearing	Roulement à aiguilles	Nadelkäfig	Cojinete	2	
	21	8A00 36849	Distanziale	Spacer	Entretoise	Distanzstück	Separador	1	
	22	8A00 65845	Distanziale	Spacer	Entretoise	Distanzstück	Separador	1	
	23	8000 66954	Contralbero d'equilibrio	Layshhaft	Arbre de bal.	Worgelegewelle	Conta eje	1	
	24	8000 38707	Linguetta	Key	Clavette	Keil	Lengüeta americana	1	
	25	80A0 47665	Dado	Nut	Ecrou	Mutter	Tuerca	1	
	26	80000 4551	Rosetta di rasamento sp. 0,3	Washer	Rondelle	Scheibe	Arandela	2	
	26	8C000 4551	Rosetta di rasamento sp. 0,6	Washer	Rondelle	Scheibe	Arandela	2	





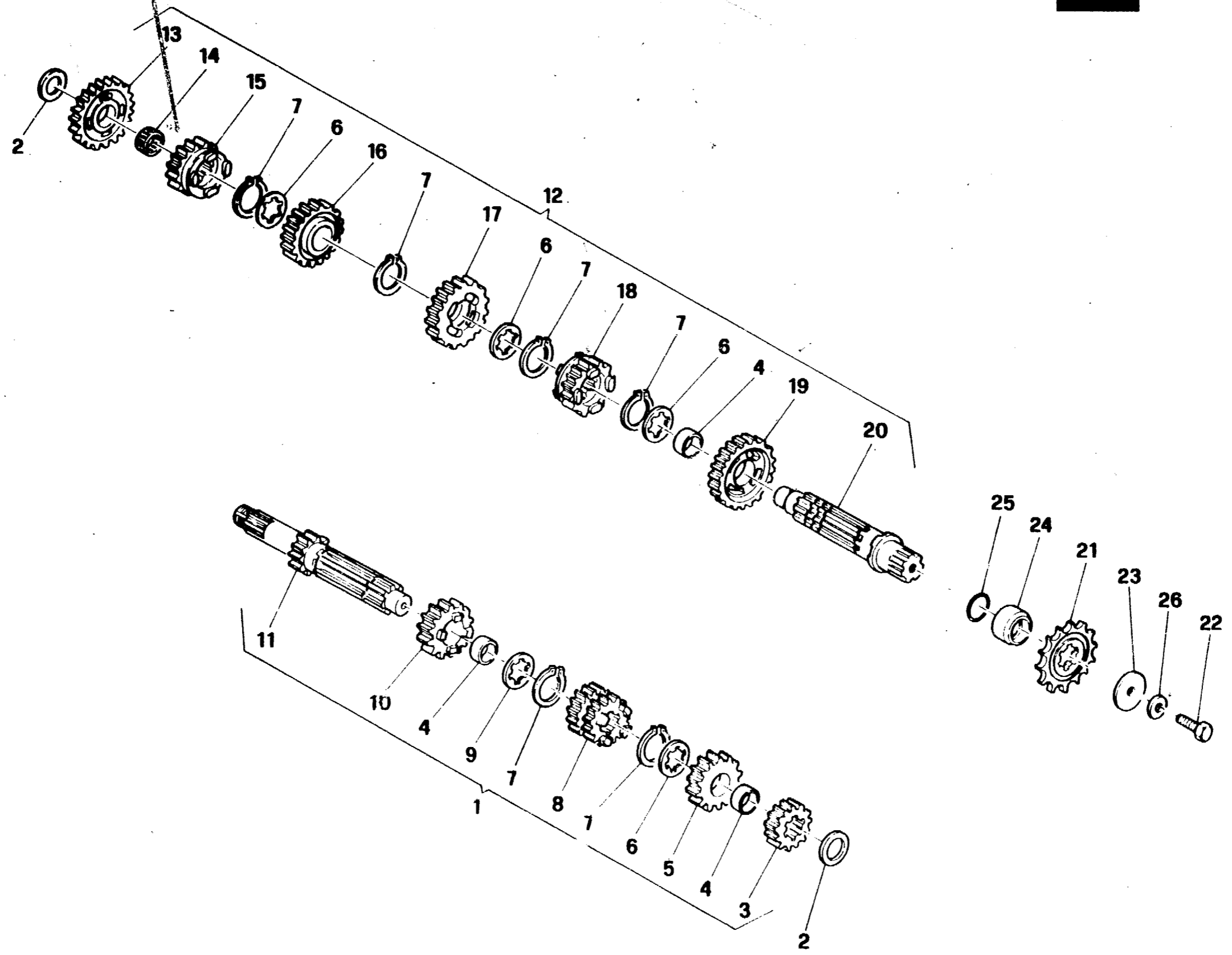
FRIZIONE, TRASM. PRIMARIA - CLUTCH, PRIMARY DRIVE
EMBAYAGE, TRANSMISS. PRIMARIE - KUPPLUNG, ERSTERANTRIEB
ENBRAGUE, TRANSM. PRIMARIA

TAVOLA
DRAWING
TABLE
BILD
TABLA

7

WRE 125

Nota Notes Notas	Pos. No. N. Pos.	N. Cod. Code No. Nr. Code Code Nr. N. Cod.	DENOMINAZIONE	NAME	DESIGNATION	BESCHREIBUNG	DENOMINACION	Q.tà Qty Q.té M.ge C.ad	Validità Validity Validité Gültig. Valtīg.
	26	8E000 4551	Rosetta di rasamento sp. 0,8	Washer	Rondelle	Scheibe	Arandela	2	
	26	8G000 4551	Rosetta di rasamento sp. 1,0	Washer	Rondelle	Scheibe	Arandela	2	
	27	8000 54507	Linguetta a disco	Key	Clavette	Keil	Lengüeta americana	1	





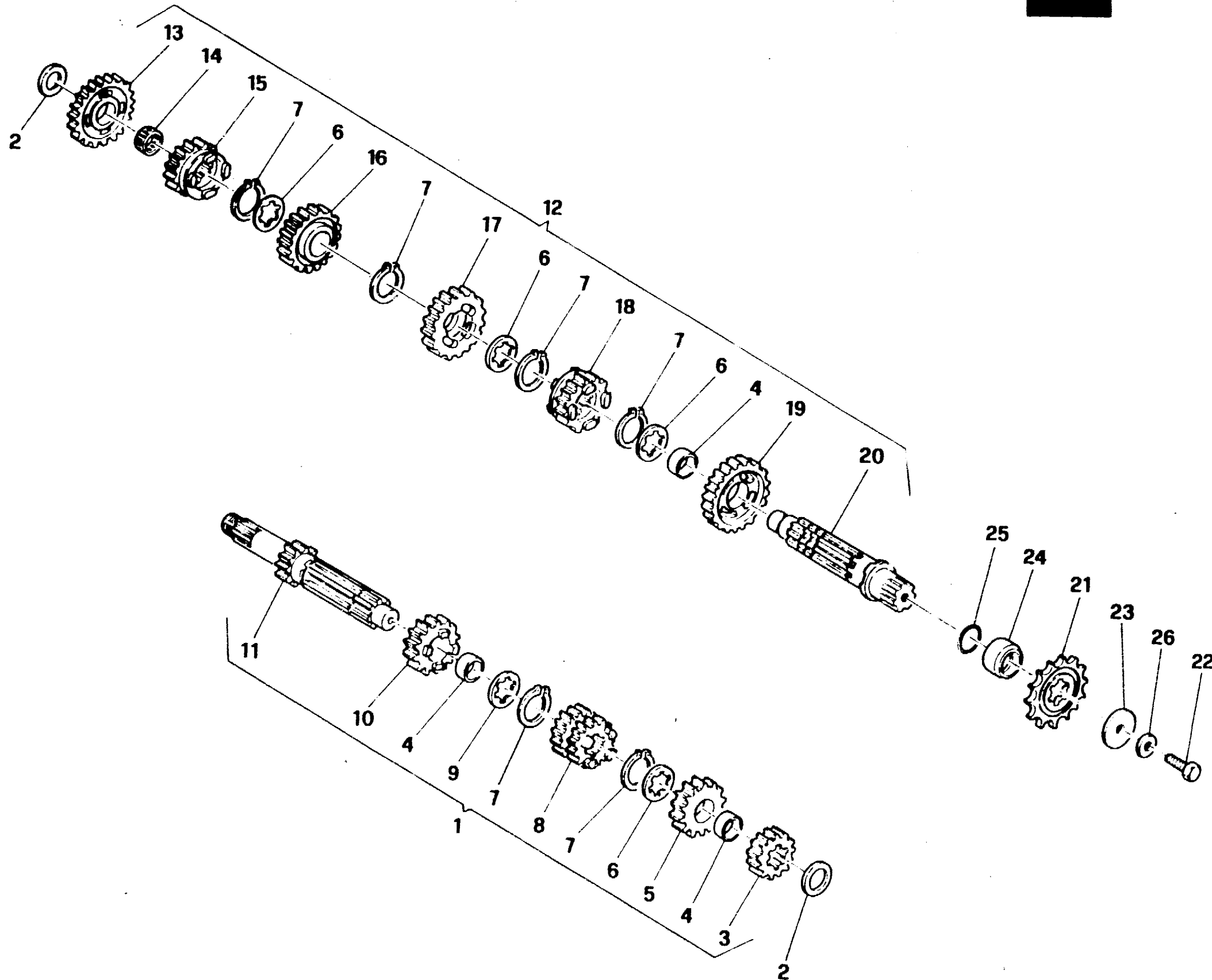
CAMBIO - TRANSMISSION
BOITE DE VITESSE - WECHSELGETRIEBE
CAMBIO

TAVOLA
 DRAWING
 TABLE
 BILD
 TABLA

8

WRE 125

Note Notes Notas	Pos. Pos. Pos.	N. Cod. Code No. Nr. Code Code Nr N. Cod.	DENOMINAZIONE	NAME	DESIGNATION	BESCHREIBUNG	DENOMINACION	Q.tà Qty M. pe C. M.	Velocità Velocity Velocidad Gang Veloc.
	1	8000 75962	Assieme albero primario	Main shaft compl.	Arbre primaire compl.	Hauptwelle, Kpl.	Eje primario comp.	1	
	2	8000 68860	Rosetta di ras. sp. 0,3 mm.	Washer	Rondelle	Scheibe	Arandela	2	
	2	8B00 68860	Rosetta di ras. sp. 0,5 mm.	Washer	Rondelle	Scheibe	Arandela	2	
	2	8C00 68860	Rosetta di ras. sp. 0,6 mm.	Washer	Rondelle	Scheibe	Arandela	2	
	2	8D00 68860	Rosetta di ras. sp. 0,8 mm.	Washer	Rondelle	Scheibe	Arandela	2	
	2	8E00 68860	Rosetta di ras. sp. 1,0 mm.	Washer	Rondelle	Scheibe	Arandela	2	
	2	8F00 68860	Rosetta di ras. sp. 1,2 mm.	Washer	Rondelle	Scheibe	Arandela	2	
	3	8000 75967	Ingr. seconda vel. A. P.	Gear counter shaft 2nd	Engrenage 2ème A.P.	Zahnrad 2	Engr. 2° velocidad	1	
	4	8A00 61261	Bussola	Bush	Douille	Buchse	Casquillo	2	
	5	8000 75966	Ingr. sesta vel A. P.	Gear, main shaft 6th	Pignon 6ème A.P.	Zahnrad 6 A. P.	Engranaje 6° velocidad	1	
	6	8000 72800	Rosetta	Washer	Rondelle	Scheibe	Arandela	3	
	7	8000 31768	Anello elastico	Split ring	Anneau ressort	Sprengring	Anillo elástico	6	
	8	8000 75965	Ingr. A.P. 3ª e 4ª	Gear shaft 3rd and 4 th speed	Engrenage 3ème et 4 ème	Zahnrad A.W. 3 u. 4. Gang	Engr. 3° y 4° velocidad	1	
	9	8000 36023	Rosetta	Washer	Rondelle	Scheibe	Arandela	1	
	10	8000 75964	Ingr. quinta vel. A. P.	Gear, main shaft 5th	Pignon A.P. 5ème	Zahnrad 5 A.W.	Engranaje 5° velocidad	1	
	11	8000 75963	Albero primario	Main shaft	Arbre primaire	Hauptwelle	Eje primario	1	
	12	8000 75968	Assieme albero secondario	Layshaft compl.	Arbre secondaire compl.	Vorgelegewelle Kpl.	Eje secundario comp.	1	
	13	8000 75975	Ingr. prima vel. A. S.	Gear, counter shaft 1st	Pignon 1ère A.S.	Zahnrad 1 N.W.	Engr. 1° velocidad	1	
	14	8000 40449	Cuscinetto a rullini	Needle bearing	Roulement à aiguilles	Nadelkäfig	Cojinete	1	
	15	8000 75974	Ingr. quinta vel. A. S.	Gear, counter shaft 5 th	Pignon 5ème A.S.	Zahnrad 5 N.W.	Engr. 5° velocidad	1	
	16	8000 75973	Ingr. quarta vel. A. S.	Gear, counter shaft 4th	Engrenage 4ème A.S.	Zahnrad 4 N.W.	Engr. 4° velocidad	1	
	17	8000 75972	Ingran. terza vel. A. S.	Gear, counter shaft 3rd	Pignon 3ème A.S.	Zahnrad 3 N.W.	Engr. 3° velocidad	1	
	18	8000 75971	Ingr. sesta vel. A. S.	Gear, counter shaft 6th	Pignon 6ème A.S.	Zahnrad 6 N.W.	Engr. 6° velocidad	1	
	19	8000 75970	Ingran. sec. vel. A. S.	Gear, counter shaft 2nd	Pignon 2ème A.S.	Zahnrad 2 N.W.	Engr. 2° velocidad	1	
	20	8000 75969	Albero secondario	Layshaft	Arbre secondaire	Vorgelegewelle	Eje secundario	1	
	21	8A00 65955	Pignone uscita cambio Z= 13	Pinion	Pignon	Ritzel	Piñón	1	





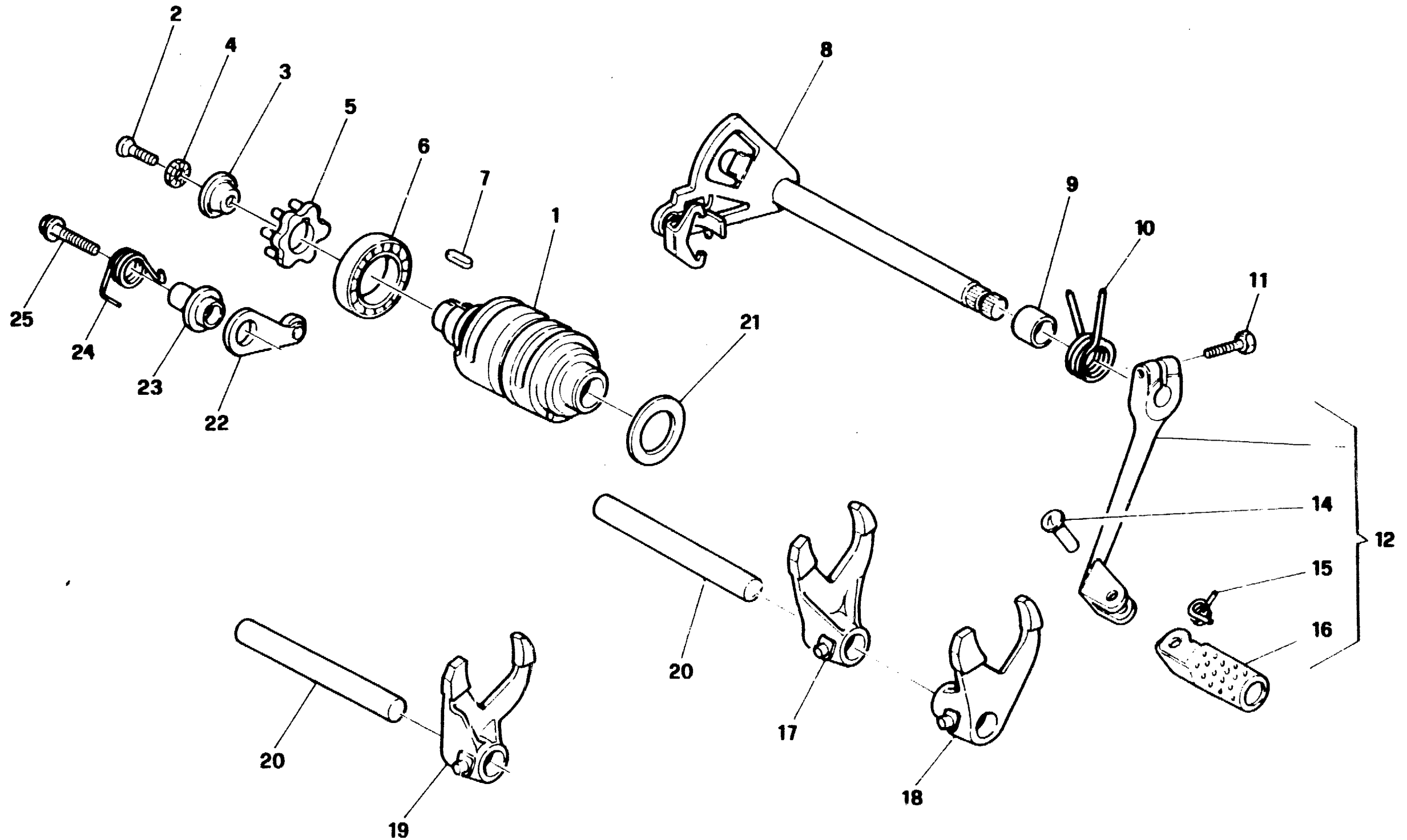
CAMBIO - TRANSMISSION
BOITE DE VITESSE - WECHSELGETRIEBE
CAMBIO

TAVOLA
DRAWING
TABLE
BILD
TABLA

8

WRE 125

Note Notes Notas	Pos. No. N. Index Pos.	N. Cod. Code No. Nr. Code Code Nr N. Cod.	DENOMINAZIONE	NAME	DESIGNATION	BESCHREIBUNG	DENOMINACION	Q.tà Qty Q.té M. go C. ad	Validità Validity Validez Gültig Validoz
H	21	8000 65955	Pignone uscita cambio Z= 12	Pinion	Pignon	Ritzel	Piñón	1	
H	21	8800 65955	Pignone uscita cambio Z= 14	Pinion	Pignon	Ritzel	Piñón	1	
	22	60N10 1140	Vite	Screw	Vis	Schraube	Tomillo	1	
	23	8000 73649	Rosetta	Washer	Rondelle	Scheibe	Arandela	1	
	24	8000 31744	Distanziale	Spacer	Entreloise	Distanzstück	Separador	1	
	25	8000 19789	Anello OR	O Ring	Bague OR	O Ring	Anillo OR	1	
	26	8000 73650	Rosetta	Washer	Rondelle	Scheibe	Arandela	1	
H			A richiesta	Upon request	Sur demande	Auf Anfrage	Bajo pedido		





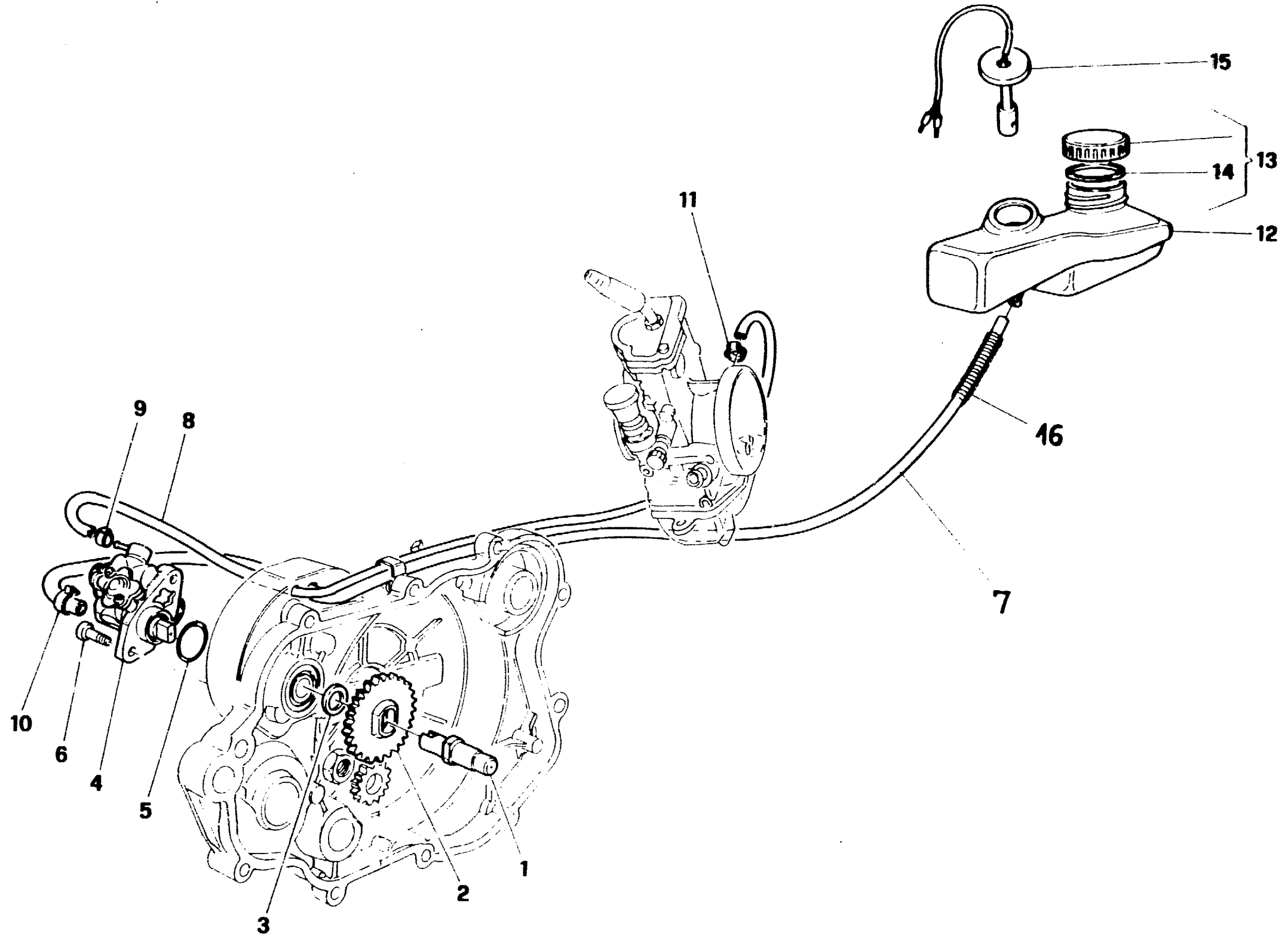
COMANDO CAMBIO - SHIFTER
COMMANDE DE VITESSE - GANGSCHALTUNG
MANDO CAMBIO

TAVOLA
DRAWING
TABLE
BILD
TABLA

9

WRE 125

Note Notes Notas	Pos. No. N. Marko Pos.	N. Cod. Code No. Nr. Code Code Nr N. Cod.	DENOMINAZIONE	NAME	DESIGNATION	BESCHREIBUNG	DENOMINACION	Q.tà Qty Q.tà M.ge C.ad	Validità Validity Validità Gültig Validez
	1	8000 77347	Albero comando forcelle	Fork driving shaft	Arbre de commande fourche	Steuerwelle f. Gabel	Eje mando horquilla	1	
	2	8000 47496	Vite	Screw	Vis	Schraube	Tornillo	1	
	3	8000 38708	Rosetta	Washer	Rondelle	Scheibe	Arandela	1	
	4	8000 47160	Rosetta	Washer	Rondelle	Scheibe	Arandela	1	
	5	8000 38706	Rocchetto	Sprocket	Rochet	Spule	Piñon	1	
	6	8000 65884	Cuscinetto a sfere	Ball bearing	Roulement à billes	Kugellager	Cojinete de bolas	1	
	7	8000 38707	Linguetta	Woodruff key	Clé woodruff	Federkeil	Lengueta	1	
	8	8000 65975	Assieme selettore	Selector assembly	Ensemble sélecteur	Aggregat Wählschalter	Juego selector	1	
	9	8A00 46226	Distanziale	Spacer	Entretoise	Distanzstück	Separador	1	
	10	8000 46225	Molla	Spring	Ressort	Feder	Resorte	1	
	11	8000 62728	Vite	Screw	Vis	Schraube	Tornillo	1	
	12	8000 72431	Assieme leva comando cambio	Crank lever assy	Levier compl.	Hebel kpl.	Pedal mando cambio compl.	1	
	14	8000 70217	Rivetto	Rivet	Rivet	Niet	Remarche	1	
	15	8000 70216	Molla	Spring	Ressort	Feder	Resorte	1	
	16	8000 70215	Pedalino	Pedal	Pedale	Pedal	Pedal	1	
	17	8000 76132	Forcella com. ingr. 1ª, 4ª vel.	Fork gear shifter 1st, 4th	Fourche 1ère, 4ème	Schaltgabel 1. 4. Gang	Horquilla compl. engr. 1º, 4º	1	
	18	8000 67011	Forcella ingr 2ª e 3ª veloc.	2nd & 3rd gear control fork	Fourche c.de 2ème & 3ème	Gabel f. Zahnr. 2. & 3. Geschw.	Horquilla engr. 2º y 3º vel.	1	
	19	8000 76133	Forcella ingr.5ª e 6ª velocità	5th & 6th gear control fork	Fourche c.de 5ème & 6ème	Gabel f. Zahnr. 5. & 6. Geschw.	Horquilla engr. 5º y 6º vel.	1	
	20	8000 35876	Perno forcella	Pin 5th, 6th	Pivot 5ème, 6ème	Stift 5, 6	Perno	2	
	21	8B00 36022	Rosetta di ras. sp. 0,3 mm.	Washer	Rondelle	Scheibe	Arandela	1	
	21	8E00 36022	Rosetta di ras. sp. 0,6 mm.	Washer	Rondelle	Scheibe	Arandela	1	
	21	8G00 36022	Rosetta di ras. sp. 0,8 mm.	Washer	Rondelle	Scheibe	Arandela	1	
	21	8H00 36022	Rosetta di ras. sp. 1,0 mm.	Washer	Rondelle	Scheibe	Arandela	1	
	22	8A00 65895	Saltarello fissa marce	Gear fixing click	Cliquet	Strumhaken	Salt. fijo marchas	1	
	23	8000 66962	Bussola	Bushing	Douille	Buchse	Manguito	1	
	24	8000 65921	Molla	Spring	Ressort	Feder	Resorte	1	
	25	8000 62730	Vite	Screw	Vis	Schraube	Tornillo	1	





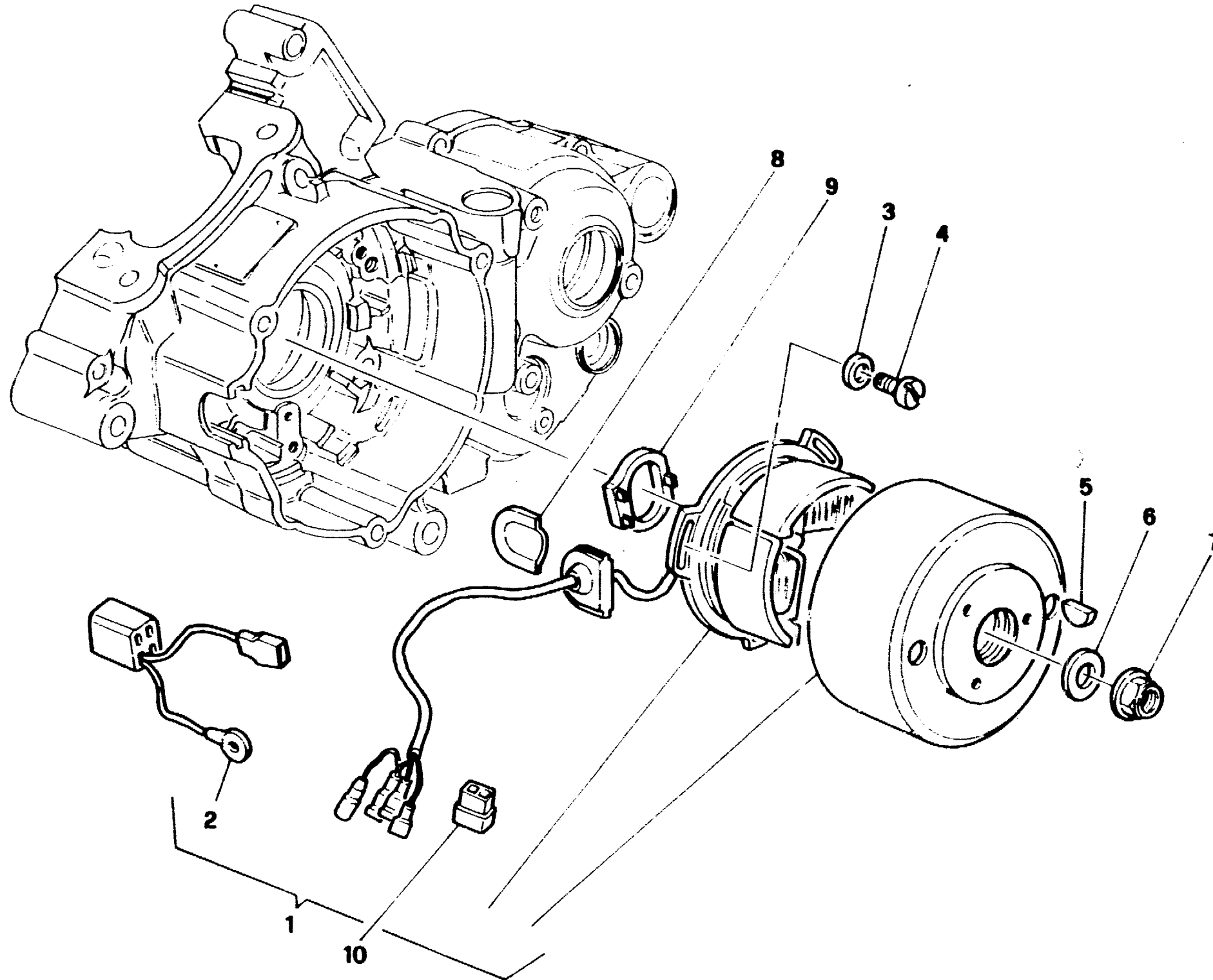
LUBRIFICAZIONE - OIL PUMP AND DRIVE
 PUMPE HUILE - MOTORSCHMIERUNG
 LUBRIFICATION

TAVOLA
 DRAWING
 TABLE
 BILD
 TABLA

10

WRE 125

Note Notes Notas	Pos. No. N. Index Pos.	N. Cod. Code No. Nr. Code Code Nr N. Cod.	DENOMINAZIONE	NAME	DESIGNATION	BESCHREIBUNG	DENOMINACION	Q.tà Q.ty Q.ty M. pe C. pe	Validità Validity Validità Gültig Validez
	1	8000 67024	Albero di rinvio	Lay shaft	Arbre renvoi	Vorgelegewelle	Eje reenvío	1	
	2	8000 65935	Ingran. com. pompa	Pump gear	Engrenage pompe	Zahnrad f. Pumpe	Engranaje com. bomba	1	
	3	8F00 28960	Rosetta di rasamento	Washer	Rondelle	Scheibe	Arandela	1	
	4	8000 67025	Pompa olio	Oil pump	Pompe à huile	Ölpumpe	Anillo de retención	1	
	5	8000 17693	Anello OR	O Ring	Bague OR	O Ring	Anillo OR	1	
	6	8000 24962	Vite	Screw	Vis	Schraube	Tomillo	2	
	7	8N00 68873	Condotto	Duct	Conduit	Rohr	Conducto	1	
	8	8A00 33272	Condotto	Duct	Conduit	Rohr	Conducto	1	
	9	8000 49642	Fascetta	Clamp	Collier	Schelle	Banda	1	
	10	8000 56458	Fascetta	Clamp	Collier	Schelle	Banda	1	
	11	8000 33273	Fascetta	Clamp	Collier	Schelle	Banda	2	
	12	8000 75482	Serbatoio olio	Oil tank	Reservoir huile	Öltank	Depósito aceite	1	
	13	8000 53717	Tappo	Plug	Bouchon	Verschluss	Tapón	1	
	14	8000 56722	Anello di tenuta	Seal ring	Bague d'étanchéité	Dichtungsring	Anillo de retención	1	
	15	8000 81900	Interruttore livello olio	Oil level switch	Interrupteur du niveau d'huile	Schalter Ölstand	Interruptor nivel aceite	1	
	16	80A064805	Molla sostegno cavi	Spring	Ressort	Feder	Resorte	1	





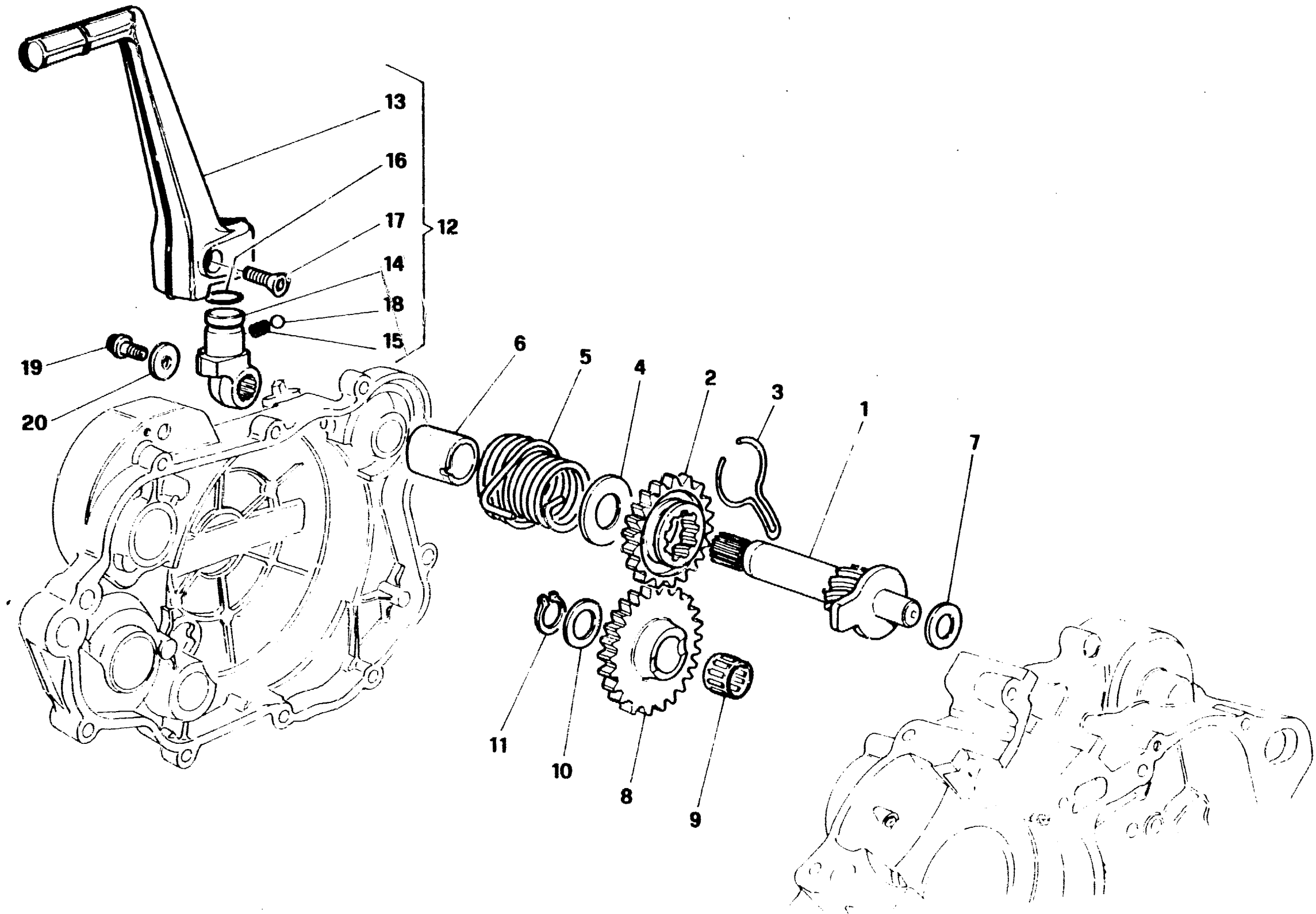
PARTE ELETTRICA - ELECTRIC PART
PARTIE ELECTRIQUES - ELEKTRISCHE TEILE
PARTE ELECTRICA

TAVOLA
DRAWING
TABLE
BILD
TABLA

11

WRE 125

Note Notes Notas	Pos. No. N. N. Pos.	N. Cod. Code No. Nr. Code Code Nr N. Cod.	DENOMINAZIONE	NAME	DESIGNATION	BESCHREIBUNG	DENOMINACION	Qtà Qty M.ge C.ed	Validità Validity Validez Gültig Validez
	1	8000 74725	Alternatore completo	Alternator compl.	Alternateur compl.	Lichtmaschine kpl.	Alternador compl.	1	
	2	8A00 66550	Cavi per alternatore	Cables	Cables	Kabel	Cable	1	
	3	62N1 15766	Rosetta	Washer	Rondelle	Scheibe	Arandela	3	
	4	60N10 2901	Vite	Screw	Vis	Schraube	Tornillo	3	
	5	65N0 21002	Linguetta americana	Woodruff key	Clé woodruff	Federkeil	Lengüeta americana	1	
	6	8000 66565	Rosetta	Washer	Rondelle	Scheibe	Arandela	1	
	7	8000 42023	Dado	Nut	Ecrou	Mutter	Tuerca	1	
	8	8000 76079	Piastrina	Plate	Plaque	Platte	Placa	1	
	9	8000 76100	Distanziale	Spacer	Entretoise	Distanzstucck	Separador	1	
	10	8000 11577	Blocchetto portafemmina	Block	Bloc	Block	Bloqueo	1	





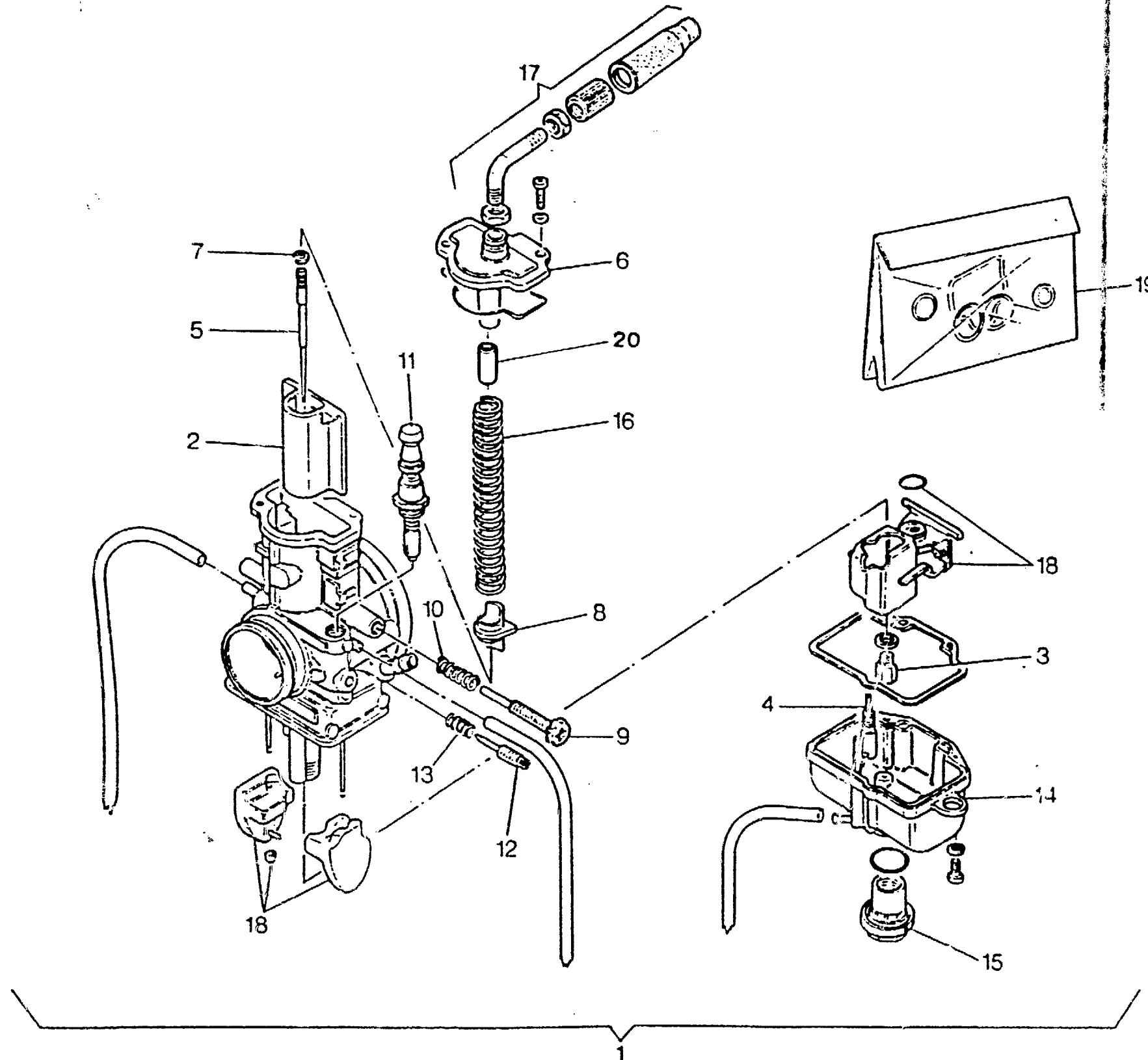
**AVVIAMENTO A PEDALE - KICK STARTER
PEDAL DE MISE EN MARCHÉ - ANLASSER
PUERTA EN MARCHA A PEDAL**

TAVOLA
DRAWING
TABLE
BILD
TABLA

11A

WRE 125

Note Notes Notas	Pos. No. N. Index Pos.	N. Cod. Code No. Nr. Code Code Nr. N. Cod.	DENOMINAZIONE	NAME	DESIGNATION	BESCHREIBUNG	DENOMINACION	Q.tà Qty Q.tà M. pe C. ad	Validità Validé Validé Gültig Validez
	1	8000 67017	Albero avviamento	Starter crank shaft	Arbre de démarrage	Kickstarterwelle	Eje arranque	1	
	2	8000 67015	Ingranaggio	Gear	Engrenage	Zahnrad	Engranaje	1	
	3	8000 67016	Molla di frizione	Spring	Resort	Feder	Resorte	1	
	4	8E00 18282	Rosetta	Washer	Rondelle	Scheibe	Arandela	2	
	5	8000 83095	Molla di ritorno leva	Spring	Resort	Feder	Resorte	1	
	6	8000 67020	Distanziale	Spacer	Entretoise	Distanzstück	Separador	1	
	7	8D00 10789	Rosetta	Washer	Rondelle	Scheibe	Arandela	1	
	8	8000 67013	Ingranaggio di rinvio	Gear	Engrenage	Zahnrad	Engranaje	1	
	9	8A00 19946	Cuscinetto a rulli	Needle bearing	Roulement à l'aiguilles	Nadelkafig	Cojinete	1	
	10	8E000 1049	Rosetta	Washer	Rondelle	Scheibe	Arandela	1	
	11	66N0 21203	Anello elastico	Split ring	Anneau ressort	Sprengring	Anillo elástico	1	
	12	8000 67045	Leva avviamento completa	Starter lever assy	Levier démarrage compl.	Hebelanlasser kpl.	Palanca arranque compl.	1	
	13	8000 74415	Leva avviamento	Lever	Levier	Hebelanlasser	Palanca	1	
	14	8000 67047	Mozzetto	Hub	Moyeau	Radnabe	Cubo	1	
	15	8000 66946	Molla	Spring	Ressort	Feder	Resorte	1	
	16	8000 36380	Anello OR	Ring	Anneau OR	RING OR	Anillo OR	1	
	17	8000 38287	Vite	SCREW	Vis	Schraube	Tornillo	1	
	18	6BN0 21506	Sfera	Ball	Bille	Kugel	Esfera	1	
	19	8000 62725	Vite	Screw	Vis	Schraube	Tornillo	1	
	20	8000 79973	Rosetta	Washer	Rondelle	Scheibe	Arandela	1	





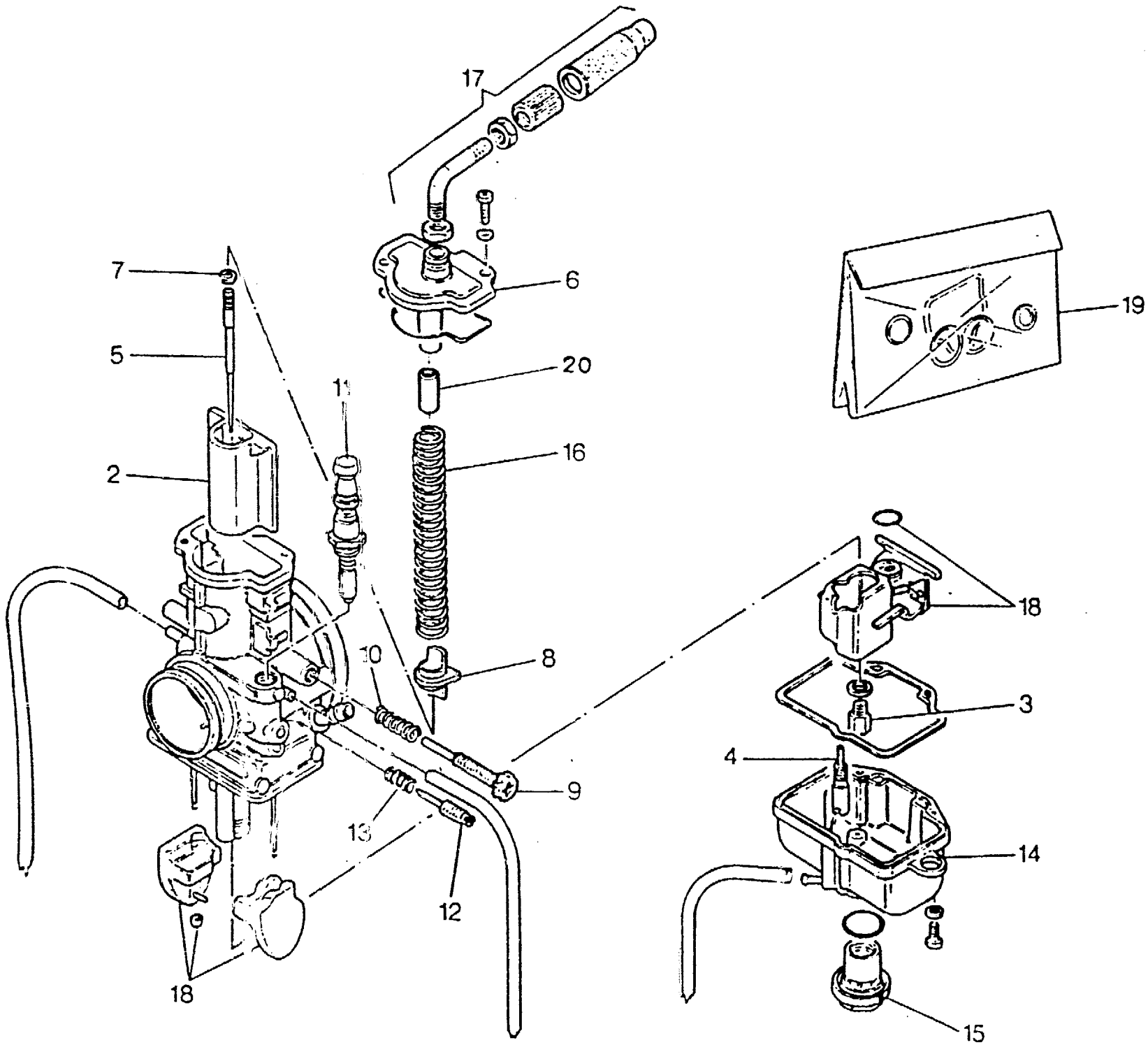
**CARBURATORE - CARBURETOR
CARBURATEUR - VERGASER
CARBURADOR**

TAVOLA
DRAWING
TABLE
BILD
TABLA

12

WRE 125

Note Notes Marka Notas	Pos. No. N. Index Pos.	N. Cod. Code No. Nr. Code Code Nr. N. Cod.	DENOMINAZIONE	NAME	DESIGNATION	BESCHREIBUNG	DENOMINACION	Q.tà Q.ty Q.té M.ge C.ad	Validità Validty Validté Gültig Validez
	1	8000 77733	Assieme carburatore	Carburetor assy	Carburateur compl.	Vergaser kpl.	Carburador compl.	1	
	2	8D00 72312	Valvola gas da 4.0	Throttle valve	Papillon de gaz	Drosselklappe	Válvula	1	
I	2	8E00 72312	Valvola gas da 4.5	Throttle valve	Papillon de gaz	Drosselklappe	Válvula	1	
I	2	8F00 72312	Valvola gas da 5.0	Throttle valve	Papillon de gaz	Drosselklappe	Válvula	1	
	3	8N00 72310	Getto max. 330	Main jet	Gicleur principal	Hauptdüse	Chiclé máximo	1	
I	3	8J00 72310	Getto max. 290	Main jet	Gicleur principal	Hauptdüse	Chiclé máximo	1	
I	3	8K00 72310	Getto max. 300	Main jet	Gicleur principal	Hauptdüse	Chiclé máximo	1	
I	3	8L00 72310	Getto max. 310	Main jet	Gicleur principal	Hauptdüse	Chiclé máximo	1	
I	3	8M00 72310	Getto max. 320	Main jet	Gicleur principal	Hauptdüse	Chiclé máximo	1	
I	3	8P00 72310	Getto max. 340	Main jet	Gicleur principal	Hauptdüse	Chiclé máximo	1	
I	3	8R00 72310	Getto max. 350	Main jet	Gicleur principal	Hauptdüse	Chiclé máximo	1	
I	3	8S00 72310	Getto max. 360	Main jet	Gicleur principal	Hauptdüse	Chiclé máximo	1	
I	3	8T00 72310	Getto max. 370	Main jet	Gicleur principal	Hauptdüse	Chiclé máximo	1	
	4	8M00 72315	Getto minimo 45	Idle jet	Gicleur minimum	Leerlaufdüse	Chiclé mínimo	1	
I	4	8P00 72315	Getto minimo 50	Idle jet	Gicleur minimum	Leerlaufdüse	Chiclé mínimo	1	
I	4	8K00 72315	Getto minimo 40	Idle jet	Gicleur minimum	Leerlaufdüse	Chiclé mínimo	1	
I	4	8S00 72315	Getto minimo 55	Idle jet	Gicleur minimum	Leerlaufdüse	Chiclé mínimo	1	
	5	8A00 78753	Spillo conico 60	Needle	Pointeau conique	Kon. Nadel	Pasador cónico	1	
I	5	8000 78753	Spillo conico 59	Needle	Pointeau conique	Kon. Nadel	Pasador cónico	1	
I	5	8B00 78753	Spillo conico 61	Needle	Pointeau conique	Kon. Nadel	Pasador cónico	1	
	6	8000 72332	Coperchio	Cover	Couvercle	Deckel	Tapa	1	
	7	8000 72323	Anello elastico	Split ring	Anneau ressort	Sprengring	Anillo elástico	1	
	8	8000 72324	Fermo molla	Spring	Ressort	Feder	Resorte	1	
	9	8000 72325	Vite aria	Screw	Vis	Schraube	Tomillo	1	
	10	8000 72326	Molla	Spring	Ressort	Feder	Resorte	1	
	11	8000 72327	Dispositivo avviamento	Starting device	Dispositif de démarrage	Startvorrichtung	Dispositivo puesta en marcha	1	





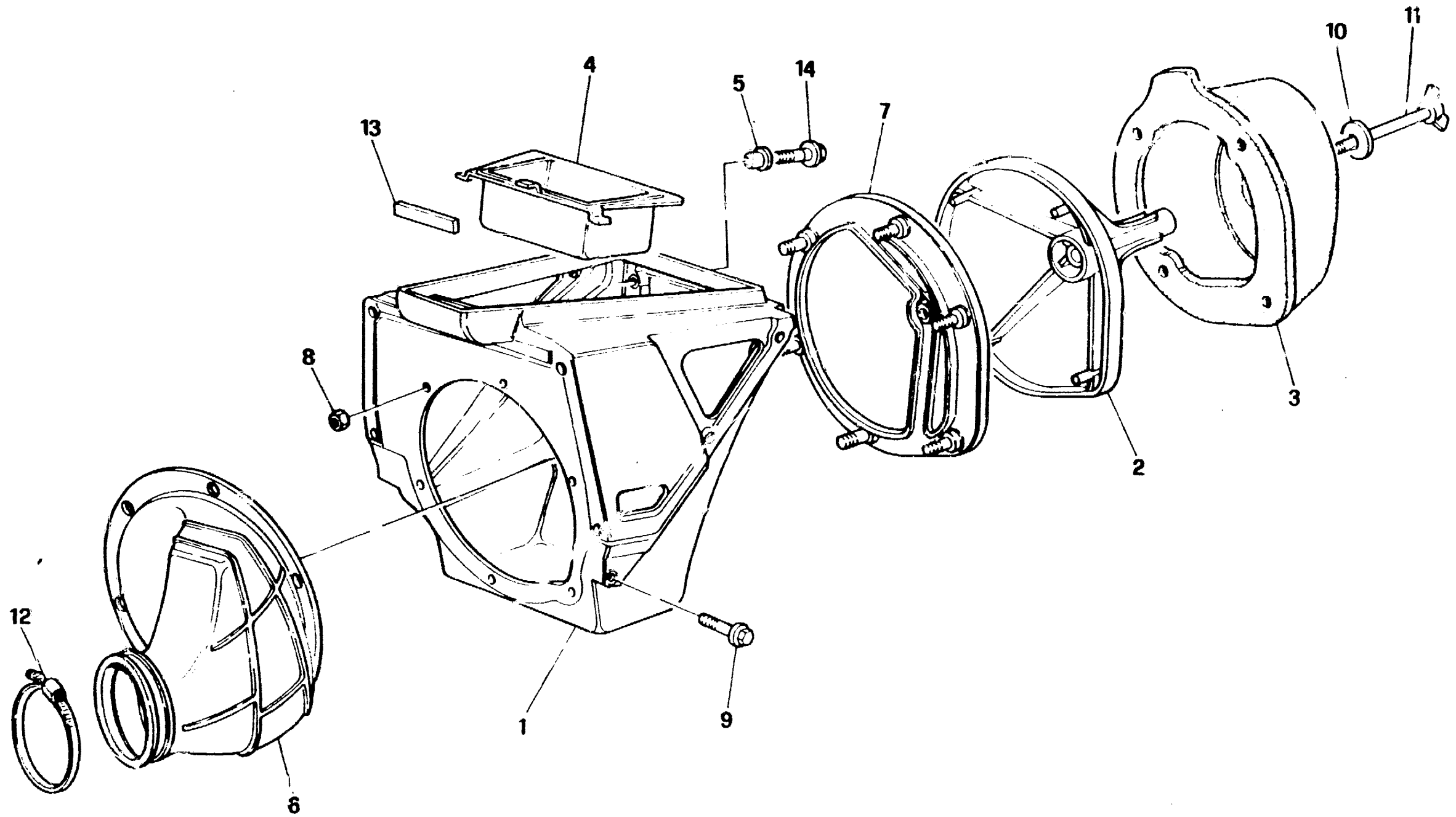
**CARBURATORE - CARBURETOR
CARBURATEUR - VERGASER
CARBURADOR**

TAVOLA
DRAWING
TABLE
BILD
TABLA

12

WRE 125

Nota Notes Merkmal Notas	Pos. No. N. Pos.	N. Cod. Code No. Nr. Code Code Nr. N. Cod.	DENOMINAZIONE	NAME	DESIGNATION	BESCHREIBUNG	DENOMINACION	Q.tà Qty Q.té M. go C. ad	Validità Validity Valchë Gültig Validez
	12	8000 72328	Vite minimo	Screw	Vis	Schraube	Tornillo	1	
	13	8000 72329	Molla	Spring	Ressort	Feder	Resorte	1	
	14	8000 72330	Vaschetta	Chamber	Cuvette	Becken	Cubeta	1	
	15	8000 72331	Dado	Nut	Ecrou	Mutter	Tuerca	1	
	16	8000 72334	Molla	Spring	Ressort	Feder	Resorte	1	
	17	8000 72318	Gruppo cavo	Cable assy	Cables compl.	Kabel, Kpl.	Grupo cables	1	
	18	8000 72319	Gruppo galleggiante	Gasket	Groupe	Kabel	Grupo	1	
	19	8000 72321	Gruppo guarnizioni	Gasket set	Groupe garnitures	Dichtungssatz	Grupo juntas	1	
	20	8000 87007	Distanziale	Spacer	Entretoise	Distanzstück	Separador	1	
			A richiesta	Upon request	Sur demande	Auf Anfrage	Bajo pedido		





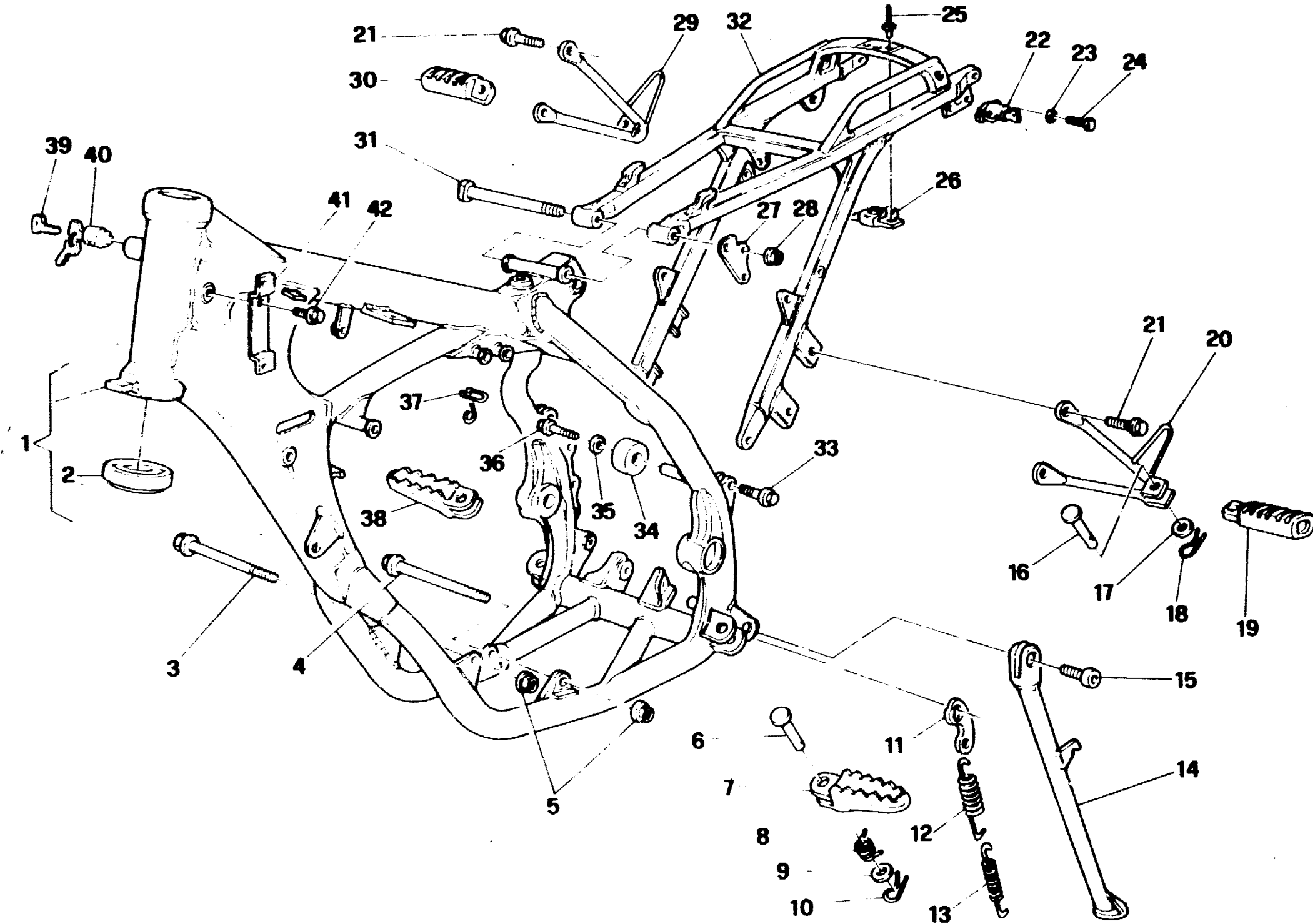
FILTRO ARIA - AIR FILTER
FILTRE AIRE - AIRFILTER
FILTRO DE AIRE

TAVOLA
DRAWING
TABLE
BILD
TABLA

13

WRE 125

Note Notes Märkte Notas	Pos. No. Index Pos.	N. Cod. Code No. Nr. Code Code No. N. Cod.	DEFINIZIONE	NAME	DESIGNATION	BESCHREIBUNG	DENOMINACION	Q.M. Qty M.ge C.ad	Validità Validity Validez Gültig Validez
	1	8A00 73622	Scatola filtro	Air filter box	Boître filtre	Filterkasten	Caja filtro aire	1	
	2	8000 69549	Gabbia filtro	Cleaner cage	Cage pour filtre	Filterkafig	Caja filtro	1	
	3	8000 72641	Filtro aria	Air filter	Filtre à air	Luftfilter	Filtro aire	1	
	4	8000 75479	Coperchio	Cover	Couvercle	Deckel	Tapa	1	
	5	8000 62429	Bussola	Bushing	Duille	Buchse	Manguito	2	
	6	8A00 73623	Raccordo	Union	Raccord	Anschluss	Empalme	1	
	7	8000 70024	Flangia	Flange	Bride	Flansch	Brida	1	
	8	8000 56443	Dado	Nut	Ecrou	Mutter	Tuerca	6	
	9	8000 62726	Vite	Screw	Vis	Schraube	Tomillo	2	
	10	62N1 15549	Rosetta piana	Washer	Rondelle	Scheibe	Arandela	1	
	11	8A00 37947	Vite	Screw	Vis	Schraube	Tomillo	1	
	12	8000 37906	Fascetta	Clamp	Collier	Schelle	Banda	1	
	13	8000 48801	Spessore elastico	Spacer	Entretoise	Distanzstück	Espesor	1	
	14	8000 62728	Vite	Screw	Vis	Schraube	Tomillo	2	





**TELAIO, PEDANE - FRAME, FOOT RESTS
CADRE, REPOSE PIEDS - RAHMEN, FUSSBRETT
BASTIDOR, REPOSAPIES**

TAVOLA
DRAWING
TABLE
BILD
TABLA

14

WRE 125

Nota Notes Notas	Pos. No. N. Index Pos.	N. Cod. Code No. Nr. Code Code Nr N. Cod.	DENOMINAZIONE	NAME	DESIGNATION	BESCHREIBUNG	DENOMINACION	Qtà Qty M.ge C.st	Validità Validity Validez Gültig Validez
	1	8000 75418	Parte anteriore compl.	Frame front side assy	Chassis av. compl.	Rahmen kpl.	Cuadro anterior compl.	1	
	2	1513070-01	Cuscinetto a rulli conici	Bearing	Roulement à rouleaux coniques	Lager	Cojinete de rodillos cónicos	2	
	3	8A00 73458	Vite	Screw	Vis	Schraube	Tomillo	1	
	4	8B00 73458	Vite	Screw	Vis	Schraube	Tomillo	1	
	5	8000 45498	Dado	Nut	Ecrou	Mutter	Tuerca	1	
	6	8000 73140	Perno	Pin	Pivot	Bolzen	Perno	2	
	7	80A0 72564	Pedana sinistra (cod.col.C-D)	L.H. foot-rest (col.cod. C-D)	Repose-pieds G. (cod.col.C-D)	L. Fussraste (cod.fabre C-D)	Pedal delant. i.comp.(cod.C-D)	1	
	8	8000 73341	Molla	Spring	Ressort	Feder	Resorte	2	
	9	62N1 15507	Rosetta	Washer	Rondelle	Scheibe	Arandela	2	
	10	64N1 20068	Copiglia	Split pin	Goupille	Splint	Clavija	2	
	11	8A00 25647	Piastrina	Plate	Plaque	Platte	Plaque	1	
	12	8000 62675	Molla esterna	Spring	Ressort	Feder	Resorte	1	
	13	8000 62676	Molla interna	Spring	Ressort	Feder	Resorte	1	
	14	8000 77877	Gamba laterale	Side stand	Bequille lat.	Seitenständer	Horquilla lateral	1	
	15	8000 75957	Vite	Screw	Vis	Schraube	Tomillo	1	
	16	8000 41459	Perno	Pin	Pivot	Bolzen	Perno	2	
	17	62N1 15504	Rosetta	Washer	Rondelle	Scheibe	Arandela	2	
	18	64N1 20048	Copiglia	Split pin	Goupille	Splint	Clavija	2	
	19	8000 66651	Poggiapiedi passeggero Sx.	L.H. foot rest support	Support repose pied G.	L. Fussraster	Posapie izq.	1	
	20	8000 75432	Supporto Sx.	L.H. support	Support G.	Halterung L.	Soporte izq.	1	
	21	8B00 69056	Vite	Screw	Vis	Schraube	Tomillo	4	
	22	8000 38211	Serratura antifurto casco	Lock assy	Serrure compl.	Schloss kpl.	Cerradura compl.	1	
	23	62N1 15536	Rosetta	Washer	Rondelle	Scheibe	Arandela	2	
	24	60N10 1076	Vite	Screw	Vis	Schraube	Tomillo	2	
	25	8000 33373	Rivetto	Rivet	Rivet	Niet	Remache	2	
	26	8000 69150	Piastrina	Plate	Plaquette	Plättchen	Placa	1	



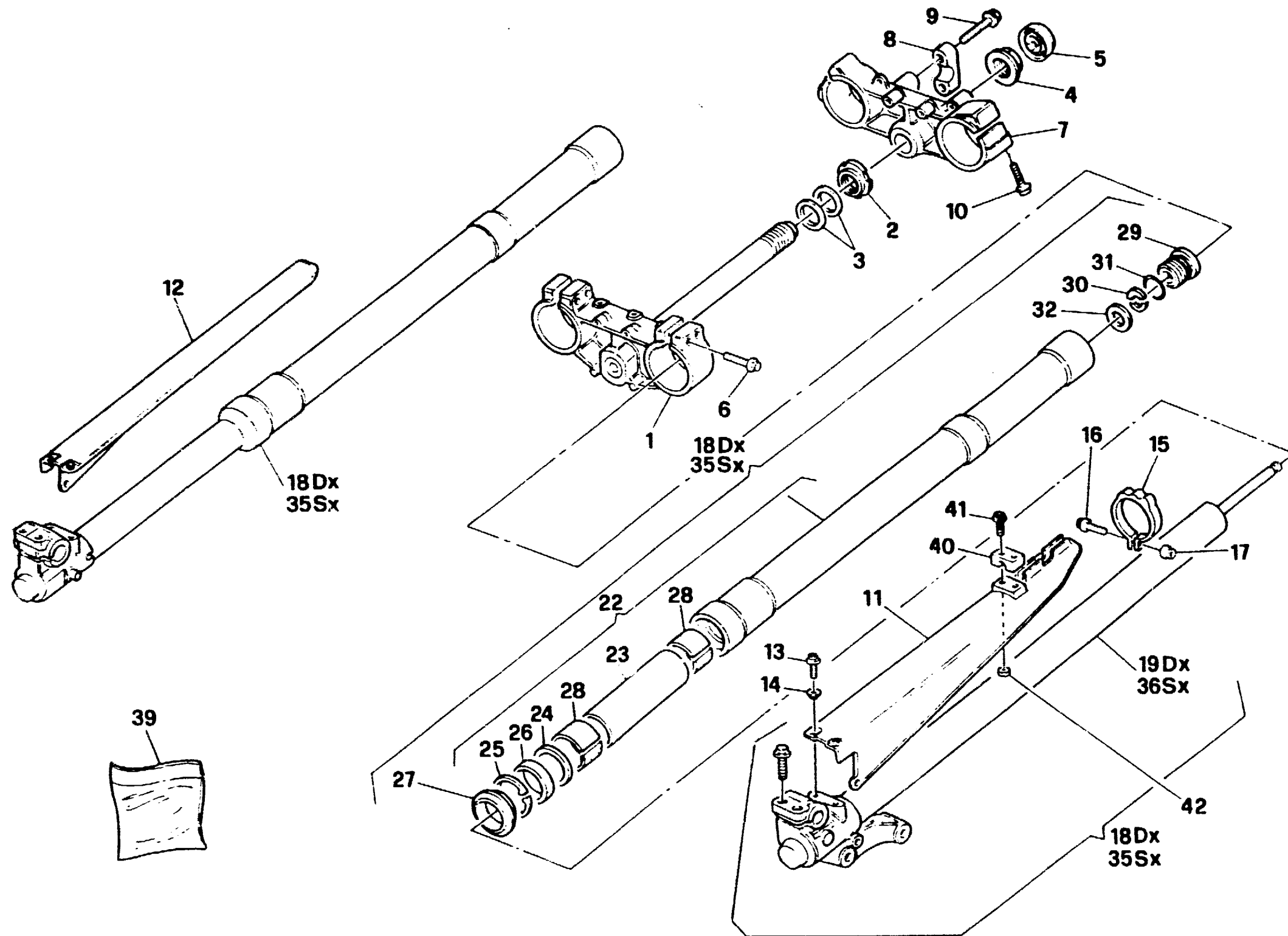
**TELAIO, PEDANE - FRAME, FOOT RESTS
CADRE, REPOSE PIEDS - RAHMEN, FUSSBRETT
BASTIDOR, REPOSAPIES**

TAVOLA
DRAWING
TABLE
BILD
TABLA

14

WRE 125

Note Notes Notas	Pos. No. N. Marka Pos.	N. Cod. Code No. Nr. Code Code Nr. N. Cod.	DENOMINAZIONE	NAME	DESIGNATION	BESCHREIBUNG	DENOMINACION	Q.tà Q.ty M.ge C.àt	Validità Validity Validità Gültig Validz
	27	8000 77385	Piastrina	Plate	Plaquette	Plättchen	Placa	1	
	28	8000 40720	Dado autobloccante	Nut	Ecrou	Mutter	Tuerca	1	
	29	8000 77052	Supporto Dx	R.H. support	Support D.	Halterung R.	Soporte der.	1	
	30	8000 66652	Poggiapiedi passeggero Dx.	R.H. foot rest support	Support repose pied D.	R. Fussraster	Posapie der.	1	
	31	8000 61357	Vite	Screw	Vis	Schraube	Tomillo	1	
	32	8000 75136	Parte posteriore telaio	Rear frame side	Chassis arrière	Sattelbrücke	Cuadro posterior	1	
	33	8000 69056	Vite	Screw	Vis	Schraube	Tomillo	2	
	34	8000 56800	Rullo catena	Roller	Aiguille	Rolle	Rodillo	2	
	35	8000 30319	Rosetta	Washer	Rondelle	Scheibe	Arandela	2	
	36	8000 62725	Vite	Screw	Vis	Schraube	Tomillo	2	
	37	8000 78031	Passatubo	Fairlead	Passe cable	Kabelführung	Prensa cable	1	
	38	8AA0 72564	Pedana destra (cod.col.C-D)	R.H. foot-rest (col.cod.C-D)	Repose-pieds D.(cod.col.C-D)	R. Fussraste (cod.fabre C-D)	Pedal del.d.com.(col.cod.C-D)	1	
	39	8000 35531	Chiave grezza	Raw key	Clef primitive	Schlüssel	Llave	1	
	40	8000 43391	Serratura antifurto completa	Anti-left lock assy	Serrure anti-vol compl.	Sicherheitsschloss kpl.	Cerradura compl.	1	
	41	8000 75354	Piastrina	Plate	Plaquette	Plättchen	Placa	1	
	42	8000 62725	Vite	Screw	Vis	Schraube	Tomillo	1	





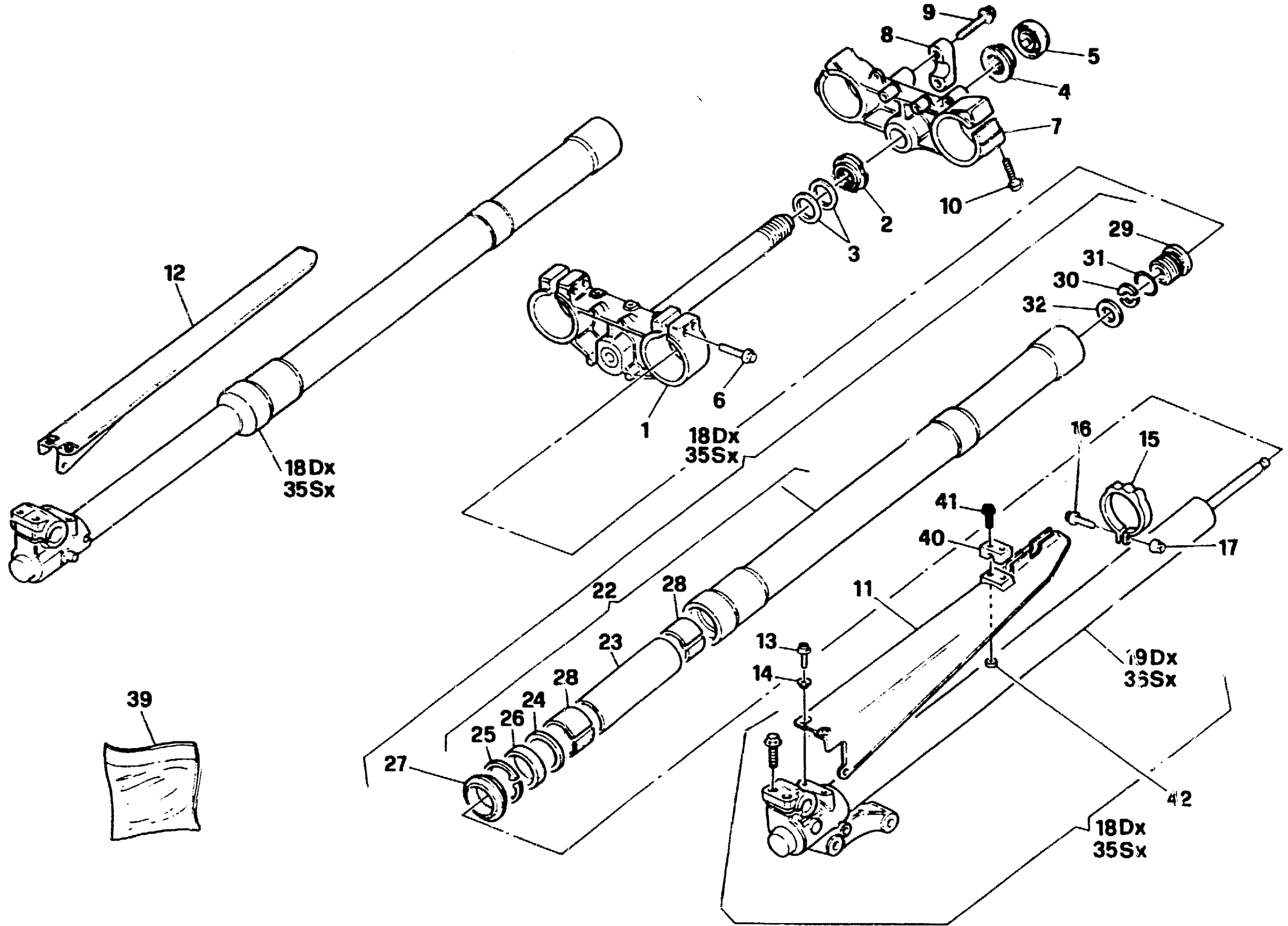
SOSPENSIONE ANTERIORE - FRONT FORK ASSEMBLY
SUSPENSION AVANT - VORDERTELESKOPGABEL
SUSPENSION DELANTERA

TAVOLA
DRAWING
TABLE
BILD
TABLA

15

WRE 125

Note Notes Notas	Pos. No. N. Pos.	N. Cod. Code No. Nr. Code Code Nr N. Cod.	DENOMINAZIONE	NAME	DESIGNATION	BESCHREIBUNG	DENOMINAZIONE	Q.tà Qty M. q. C. m.	Validità Validity Validés Gültig Validez
	1	8D00 72349	Base di sterzo con perno	Steering crown with pin	Socle de direction avec pivot	Gabelbrücke mit Bolzen	Base de dirección con perno	1	
	2	8000 69345	Ghiera registro cuscinetti	Ring nut	Embout	Nutmutter	Virola	1	
	3	8A00 65503	Rosetta piana	Washer	Rondelle	Scheibe	Arandela	2	
	4	8000 69315	Dado	Nut	Ecrou	Mutter	Tuerca	1	
	5	8000 78756	Tappo	Plug	Bouchon	Verschluss	Tapón	1	
	6	8000 62796	Vite	Screw	Vis	Schraube	Tornillo	4	
	7	8A00 72387	Testa di sterzo	Steering head	Tête direction	Lenkkopf	Cabezal de dirección	1	
	8	8000 68516	Mozzetto superiore	Hub	Moyeau	Radnabe	Cubo	2	
	9	8000 62733	Vite	Screw	Vis	Schraube	Tornillo	4	
	10	60N10 2557	Vite	Screw	Vis	Schraube	Tornillo	4	
	11	80B0 69337	Protezione Sx (cod.col. C-D)	Guard L.H. (color code C-D)	Protection D. (code color C-D)	Schutz L. (code farbe C-D)	Protección l. (cod. color C-D)	1	
	12	80B0 69338	Protezione Dx (cod.col. C-D)	Guard R.H. (color code C-D)	Protection G. (code color C-D)	Schutz R. (code farbe C-D)	Protección D.(cod. color C-D)	1	
	13	8000 67997	Vite	Screw	Vis	Schraube	Tornillo	6	
	14	8000 69282	Bussola	Bushing	Douille	Buchse	Manguito	6	
	15	8BA0 70558	Anello (cod.col. C-D)	Ring (color code C-D)	Bague (code color C-D)	Ring (code farbe C-D)	Anillo (cod. color C-D)	2	
	16	8B00 66525	Vite	Screw	Vis	Schraube	Tornillo	2	
	17	8000 40718	Dado	Nut	Ecrou	Mutter	Tuerca	2	
	18	8000 78956	Gamba Dx. compl.	R.H. fork leg assy	Fourche complete D.	Telegabel Kpl. R.	Horquilla D compl.	1	
	19	8000 87319	Gruppo pompante DX	Pumping element R	Element de pompage D	Pumpenelement R	Bombeadora compl. D	1	
	22	8000 79004	Portastelo compl.	Comp. stem holder	Porte-tige compl.	Kpl. Schafthalter	Portavastago	2	
	23	8000 79005	Tubetto	Pipe	Tuyau	Rohr	Tubo	2	
	24	8000 77378	Scodellino	Cup	Cuvette	Teller	Cubeta	2	
	25	8000 55520	Anello elastico	Seal ring	Bague d'étanchéité	Dichtungsring	Anillo elástico	2	
	26	8000 37977	Anello di tenuta	Seal ring	Bague d'étanchéité	Dichtungsring	Anillo de retención	2	
	27	8000 87038	Raschiapolvere	Dust scraper	Racloir poudre	Pulverabschaber	Rascador de polvo	2	
	28	8000 70966	Boccola	Bush	Douille	Buchse	Casquillo	4	





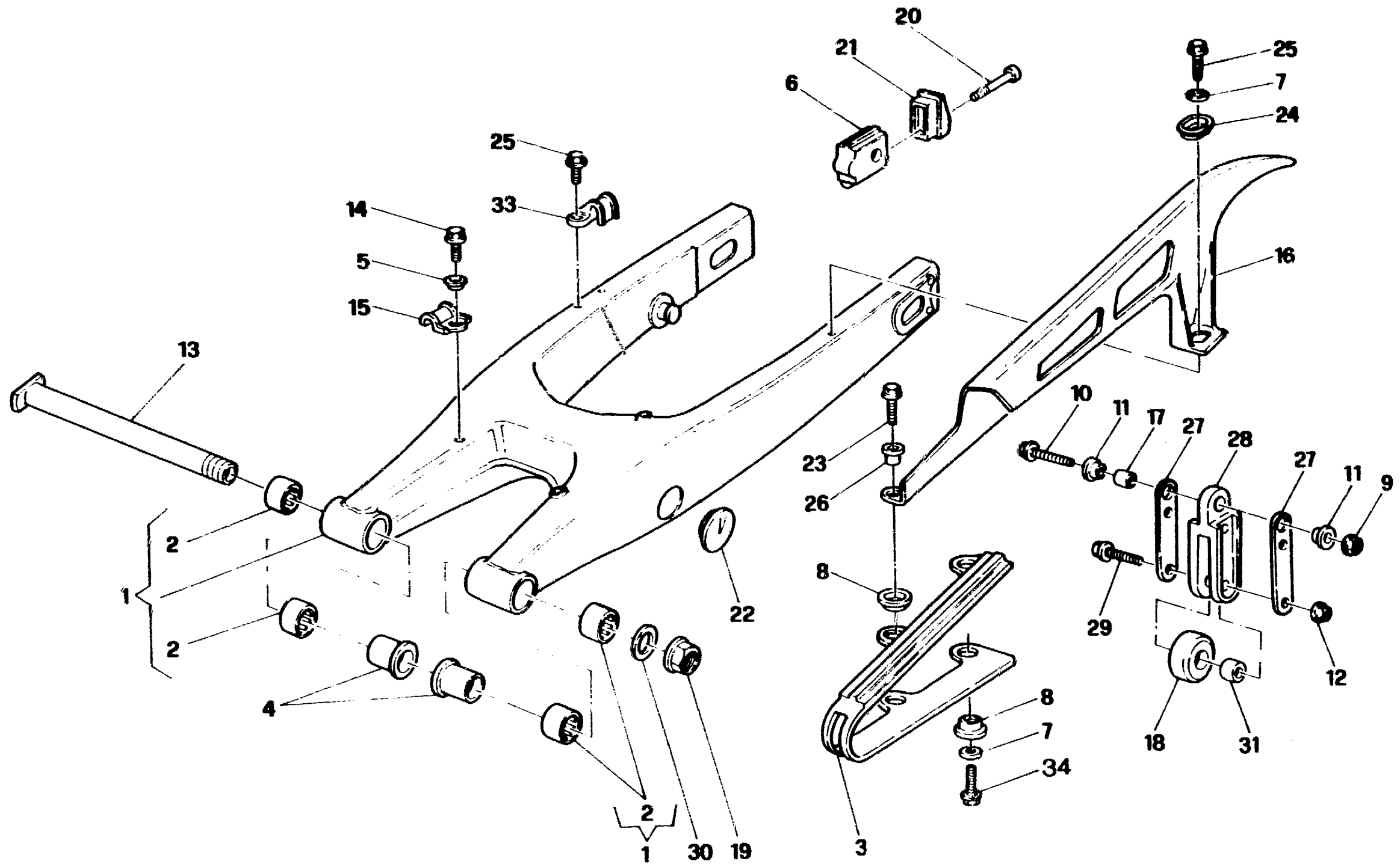
SOSPENSIONE ANTERIORE - FRONT FORK ASSEMBLY
SUSPENSION AVANT - VORDERTELESKOPGABEL
SUSPENSION DELANTERA

TAVOLA
DRAWING
TABLE
BILD
TABLA

15

WRE 125

Note Notes Notas	Pos. No. N. Pos.	N. Cod. Code No. Nr. Code Code Nr N. Cod.	DENOMINAZIONE	NAME	DESIGNATION	BESCHREIBUNG	DENOMINACION	Q.tà Qty Q.tà M.ge C.àt	Validità Validity Validità Gültig Validez
	29	8000 77362	Tappo	Plug	Bouchon	Verschluss	Tapón	2	
	30	8000 79007	Semirondella	Split washer	Demi-rondelle	Halbscheibe	Semiarandela	4	
	31	8000 77360	Anello OR	O-Ring	Bague OR	O-Ring	Anillo OR	2	
	32	8000 79006	Anello	Ring	Bague	Ring	Anillo	2	
	35	8A00 78997	Gamba Sx. com.	Compl. L.H. leg	Jambe G. compl.	Kpl. L. Bein	Pata izq. compl.	1	
	36	8000 87320	Gruppo pompante SX	L. pumping element	Element de pompage G	Pumpenelement L	Bombeadora compl. I	1	
	39	8000 79008	Gruppo guarnizioni	Gasket set	Grupe garniture	Dichtungssatz	Grupo juntas	1	
	40	8080 69981	Piastrina (cod. col. C-D)	Plate (col. cod. C-D)	Plaque (col. cod. C-D)	Platte (cod. fabre C-D)	Plaque (col. cod. C-D)	1	
	41	8A00 67997	Vite	Screw	Vis	Schraube	Tomillo	2	
	42	8000 61355	Dado	Nut	Ecrou	Mutter	Tuerca	2	





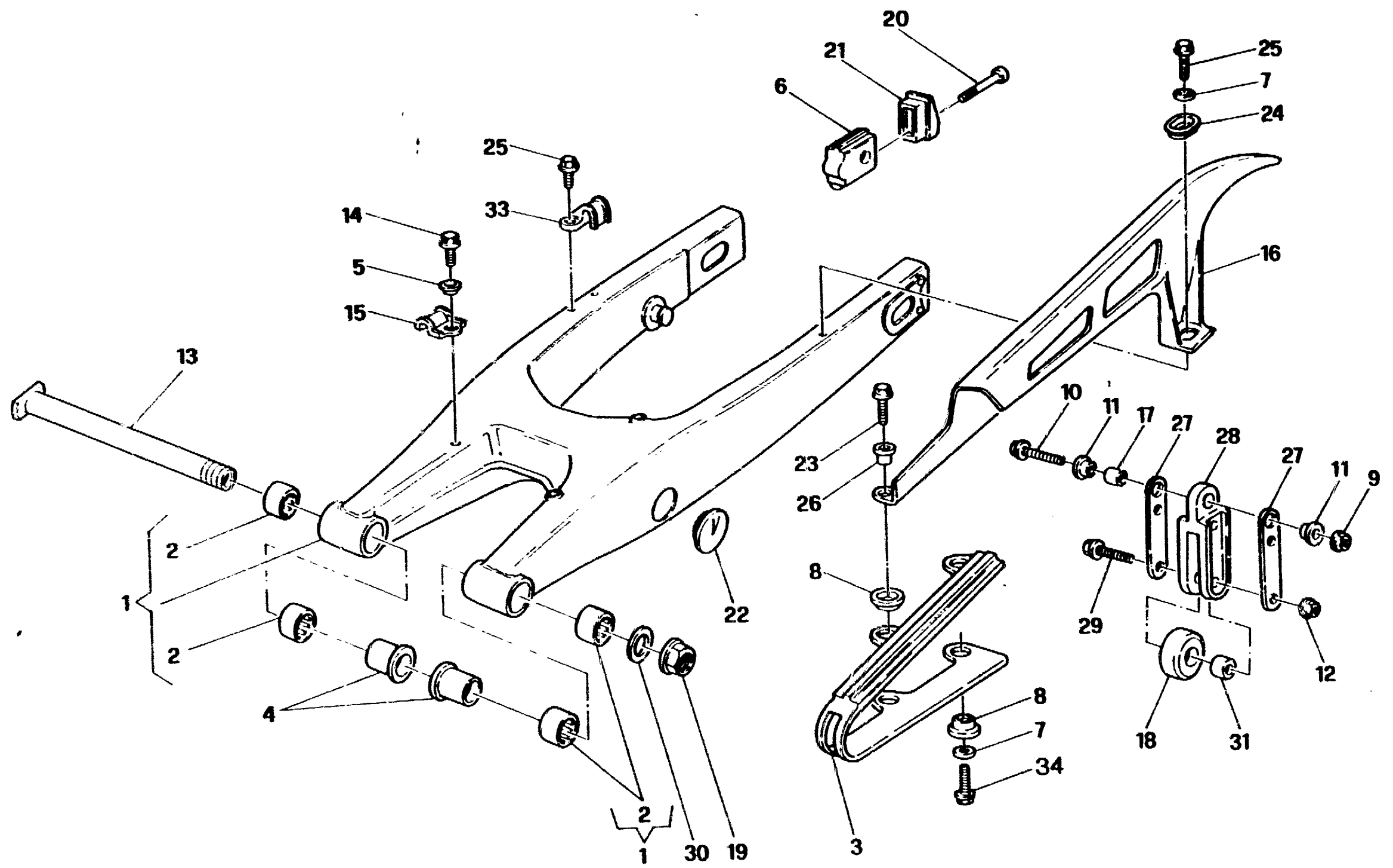
**FORCELLONE - SWING ARM
FOURCHE - GABEL
HORQUILLA**

TAVOLA
DRAWING
TABLE
BLD
TABLA

16

WRE 125

Nota Notes Merkmal Notes	Pos. No. Indice Pos.	N. Cod. Code No. Nr. Code Code Nr. N. Cod.	DENOMINAZIONE	NAME	DESIGNATION	BESCHREIBUNG	DENOMINACION	Q.tà Qty C.à M.ço C.à	Validità Validity Validez Gültig Validez
	1	8000 74794	Forcellone completo	Compl. fork	Fourche complete	Gabel, Kpl.	Horquilla compl.	1	
	2	8000 76283	Gabbia a rullini	Needle cage	Cage à aiguille	Nadelkaefig	Jaula de agujas del cojinete	4	
	3	8000 72884	Pattino catena	Chain slider	Glissière	Gleitbahn	Plato cadena	1	
	4	8000 71621	Bussola	Bushing	Douille	Buchse	Manguito	2	
	5	8000 69282	Bussola	Bushing	Douille	Buchse	Manguito	1	
	6	8000 74815	Tendicalena	Chain adjuster	Tendeur de chaine	Kettenspanner	Tensor de cadena	2	
	7	8000 36137	Rosetta	Washer	Rondelle	Scheibe	Arandela	3	
	8	8000 75166	Scodellino	Cup	Cuvette	Teller	Cubeta	4	
	9	8000 40720	Dado	Nut	Ecrou	Mutter	Tuerca	1	
	10	8000 62795	Vite	Screw	Vis	Schraube	Tomillo	1	
	11	8A00 66661	Bussola	Bushing	Douille	Buchse	Manguito	2	
	12	8000 40719	Dado	Nut	Ecrou	Mutter	Tuerca	2	
	13	8000 71620	Perno forcellone	Fork pin	Pivot fourche	Gabelbolzen	Perno horquilla	1	
	14	8000 67997	Vite	Screw	Vis	Schraube	Tomillo	1	
	15	80A0 73456	Guidacavo (cod. col. C-D)	Cable guide (col.cod. C-D)	Guide câble (cod. col. C-D)	Kabelführung (cod. fabre C-D)	Guia-cable (cod. col. C-D)	1	
	16	80A0 76028	Copricatena (cod. col. C-D)	Chain guard (col.cod. C-D)	Carter de chaine (cod. col. C-D)	Kettenkasten (cod. fabre C-D)	Cubre-cadena (cod. col. C-D)	1	
	17	8A00 36984	Bussola	Bushing	Douille	Buchse	Manguito	1	
	18	151131701	Rullo	Roller	Aiguille	Rolle	Rodillo	1	
	19	8000 71623	Dado	Nut	Ecrou	Mutter	Tuerca	1	
	20	8000 62400	Vite	Screw	Vis	Schraube	Tomillo	2	
	21	8000 74816	Coperchietto	Cover	Couvercle	Deckel	Tapa	2	
	22	80A0 74388	Tappo (cod.col. C-D)	Plug (col. cod. C-D)	Bouchon (cod. col. C-D)	Verschluss (cod. fabre C-D)	Tapón (cod. col. C-D)	1	
	23	8A00 67997	Vite	Screw	Vis	Schraube	Tomillo	3	
	24	8000 59289	Scodellino	Cup	Cuvette	Teller	Cubeta	1	
	25	8000 20536	Vite	Screw	Vis	Schraube	Tomillo	2	
	26	8A00 69282	Bussola	Bushing	Douille	Buchse	Manguito	2	





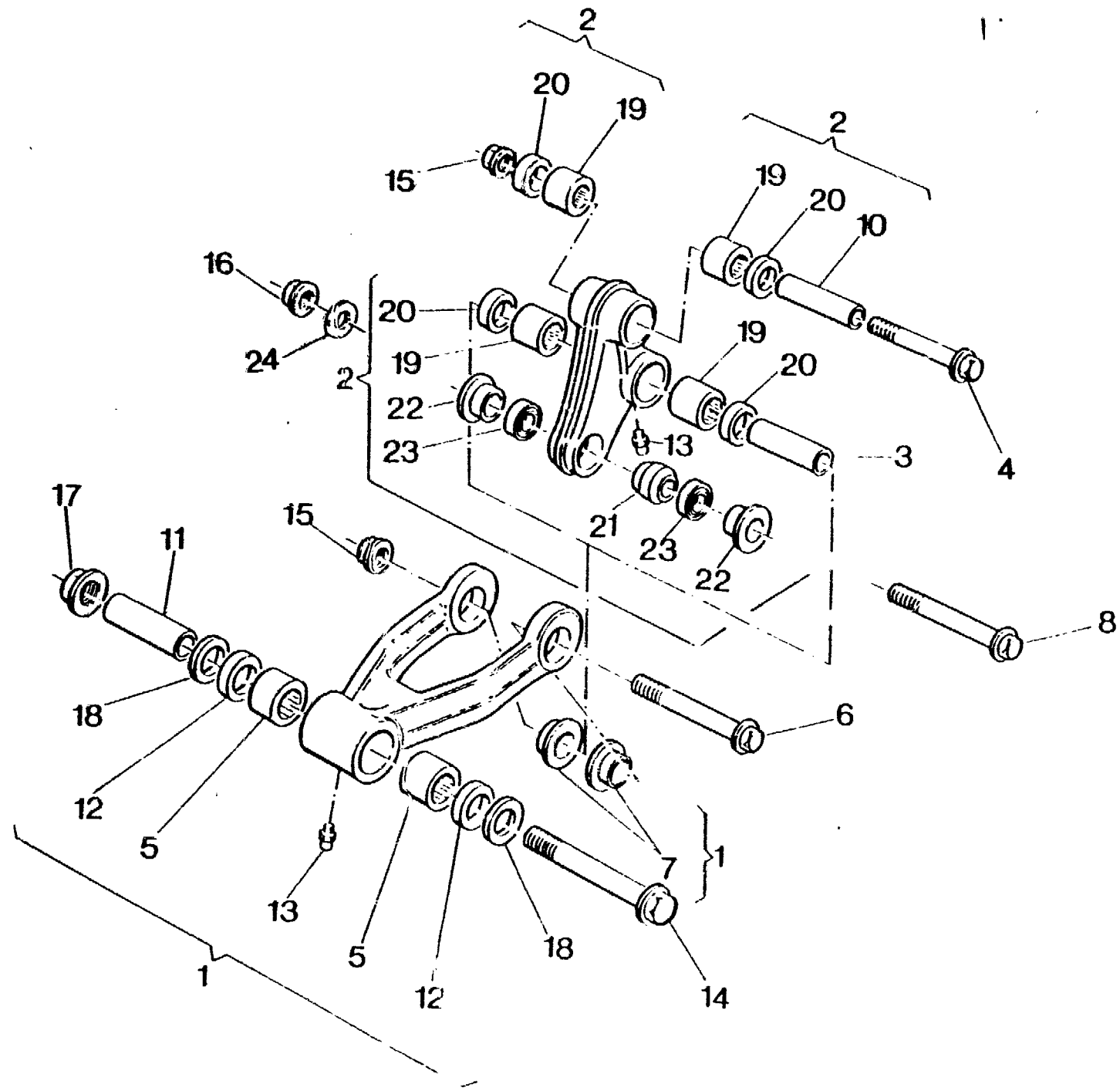
FORCELLONE - SWING ARM
FOURCHE - GABEL
HORQUILLA

TAVOLA
DRAWING
TABLE
BILD
TABLA

16

WRE 125

Nota Notes Notas	Pos. No. N. N. Pos.	N. Cod. Code No. Nr. Code Code Nr N. Cod.	DENOMINAZIONE	NAME	DESIGNATION	BESCHREIBUNG	DENOMINACION	Q.M. Qty Q.té M.ge C.mf	Validità Validity Validé Gültig Váldez
	27	8000 76002	Piastra d'attacco	Plate	Plaque	Platte	Placa	2	
	28	8000 72874	Guidacatena	Chain guide	Guide-chaîne	Kettenführung	Guía-cadena	1	
	29	8000 62731	Vite	Screw	Vis	Schraube	Tomillo	2	
	30	8000 32368	Rosetta	Washer	Rondelle	Scheibe	Arandela	1	
	31	8A00 20182	Distanziale	Spacer	Entretoise	Distanzstück	Separador	1	
	33	80A0 59299	Fermatubo posteriore	Cable guide	Guide câble	Kabelführung	Guía-cable	1	
	34	8C00 67997	Vite	Screw	Vis	Schraube	Tomillo	1	





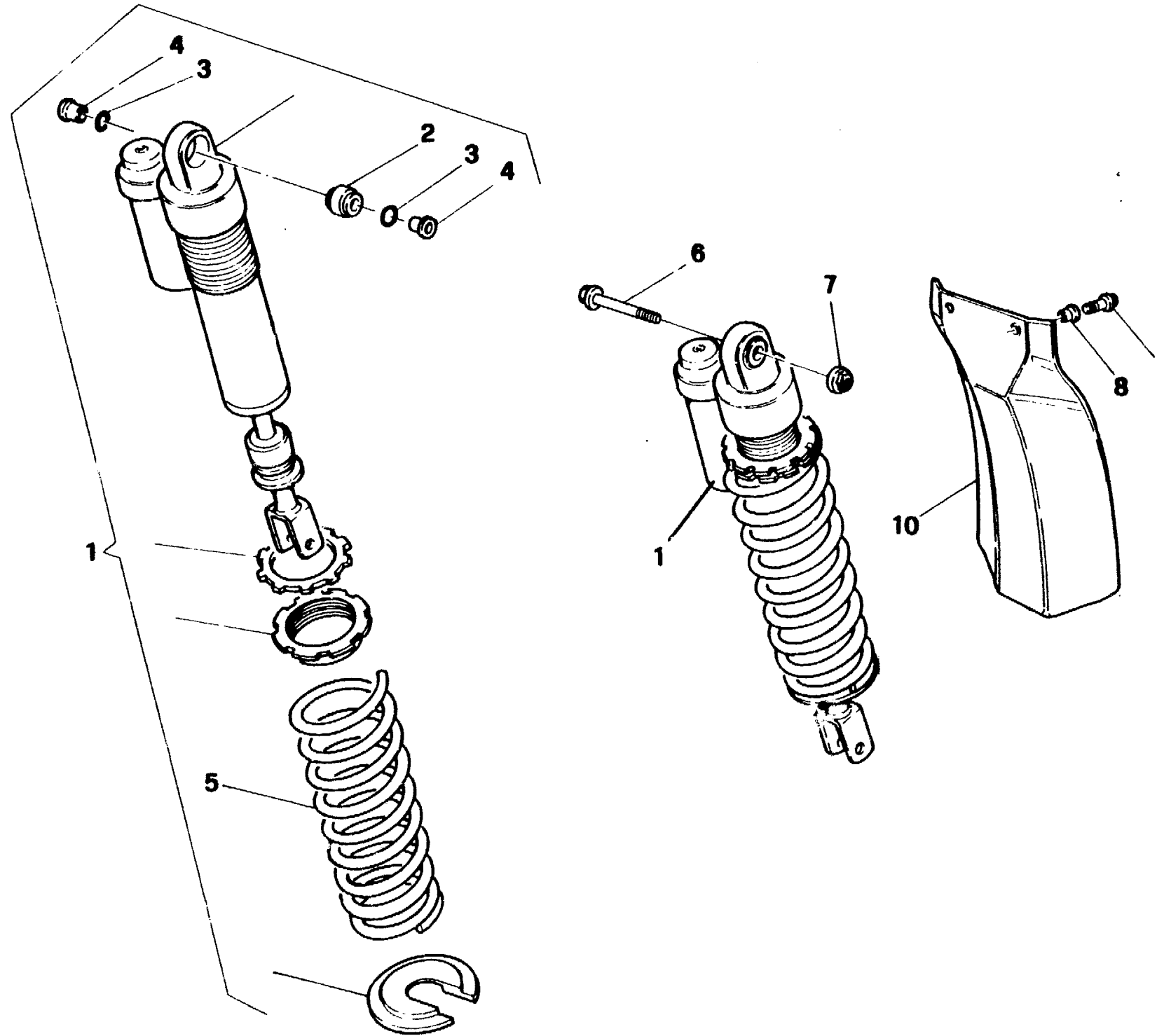
LEVERAGGI SOSPENSIONE POSTERIORE - REAR SUSPENSION LINKAGE
LEVIER SUSPENSION ARRIERE - HEBELWERK HINTERHAUFHANGUNG
PALANCA SUSPENSION TRASERA

TAVOLA
DRAWING
TABLE
BILD
TABLA

16A

WRE 125

Notes Notes Notas	Pos. No. Index Pos.	N. Cod. Code No. Nr. Code Code Nr N. Cod.	DENOMINAZIONE	NAME	DESIGNATION	BESCHREIBUNG	DENOMINACION	Q.tà Q.ty Q.té M.ge C.ad	Validità Validity Validité Gültig Validez
E	1	8D00 68157	Tirante completo	Tie rod	Tirant	Spannstange	Tirante	1	
	1	8000 87156	Tirante completo	Tie rod	Tirant	Spannstange	Tirante	1	
E	2	8000 73348	Assieme bilanciare	Rocking lever assy	Balancier compl.	Schwinge Kpl.	Balancines compl.	1	
	2	8000 87157	Assieme bilanciare	Rocking lever assy	Balancier compl.	Schwinge Kpl.	Balancines compl.	1	
	3	8A00 75153	Spinotto	Gudgeon	Axe	Bolzen	Perno	1	
	4	8A00 74372	Perno	Pin	Pivot	Bolzen	Perno	1	
	5	8000 38956	Boccola a rullini	Rollenbush	Douille rouleaux	Rollerbuchse	Casquillo	2	
	6	8000 74372	Perno	Pin	Pivot	Bolzen	Perno	1	
	7	8B00 42029	Bussola	Bushing	Douille	Buchse	Manguito	2	
	8	8A00 62797	Perno	Pin	Pivot	Bolzen	Perno	1	
	10	8A00 75153	Spinotto	Gudgeon	Axe	Bolzen	Perno	1	
	11	8000 59839	Spinotto	Gudgeon	Axe	Bolzen	Perno	1	
	12	8000 38957	Anello di tenuta	Seal ring	Bague d'étanchéité	Dichtungsring	Anillo de retención	2	
	13	80000 1412	Ingrassatore	Lubricator	Graisseur	Schmierbüchse	Lubricador	2	
	14	8A00 69138	Perno	Pin	Pivot	Bolzen	Perno	1	
	15	8000 40724	Dado	Nut	Ecrou	Mutter	Tuerca	2	
	16	8000 42022	Dado	Nut	Ecrou	Mutter	Tuerca	1	
	17	8000 40722	Dado	Nut	Ecrou	Mutter	Tuerca	1	
	18	8000 73394	Anello di spugna	Ring	Bague	Ring	Anillo	2	
	19	8000 42781	Boccola a rullini	Rollenbush	Douille rouleaux	Rollerbuchse	Casquillo	4	
	20	8000 32065	Anello di tenuta	Seal ring	Bague d'étanchéité	Dichtungsring	Anillo de retención	4	
	21	8000 72168	Snodo a sfera	Ball joint	Joint a rotule	Kugelgelenk	Articulacion esferica	1	
	22	1511333-02	Bussola	Bushing	Douille	Buchse	Manguito	2	
	23	8000 38767	Anello di tenuta	Seal ring	Bague d'étanchéité	Dichtungsring	Anillo de retención	2	
	24	8AA0 36237	Rosetta	Washer	Rondelle	Scheibe	Arandela	1	
E			Ad esaurimento	To fell out	A' finir	Erschöpfung	A agotamiento		





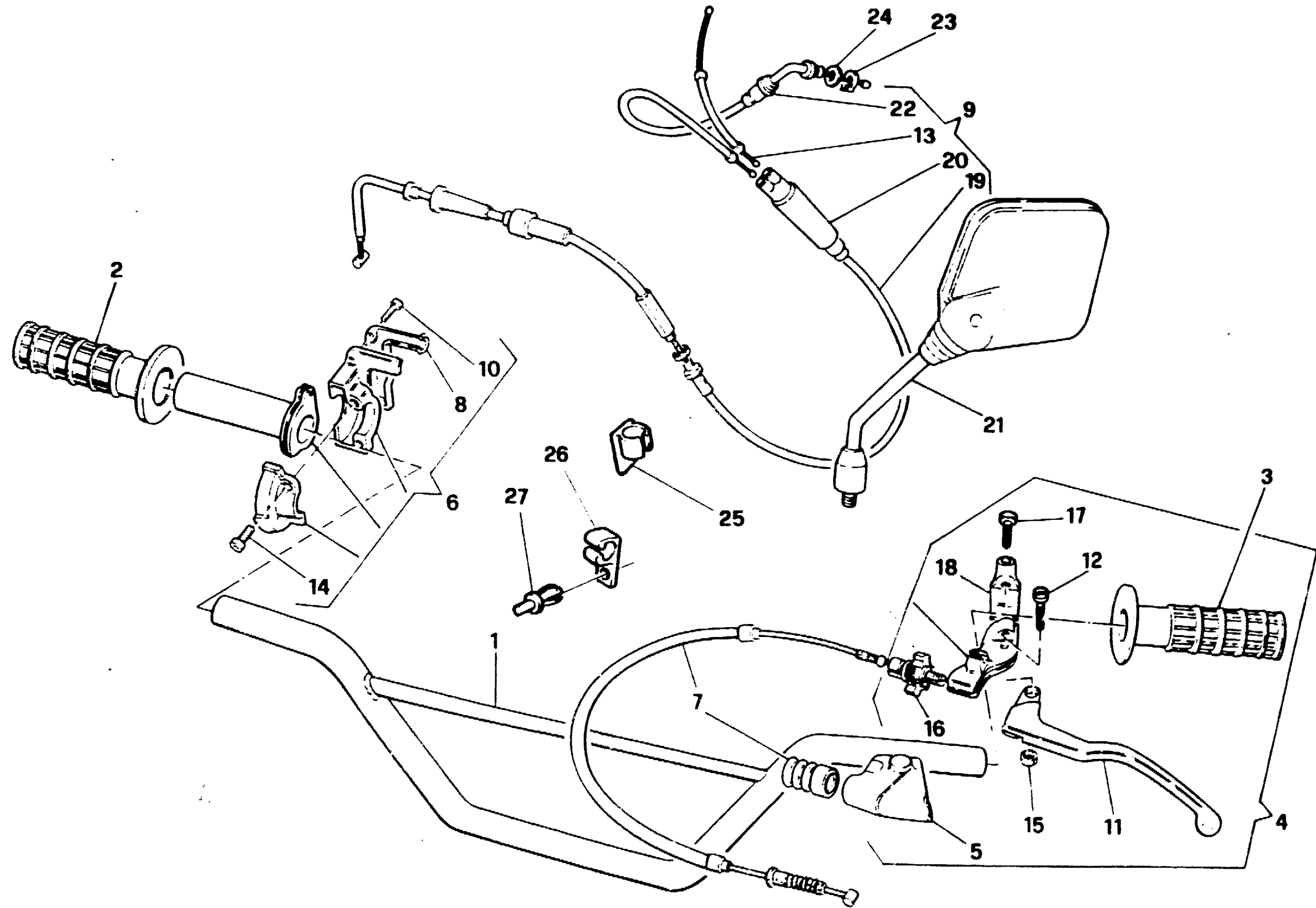
**AMMORTIZZATORE POSTERIORE- REAR SUSPENSION
SUSPENSION ARRIERE- HINTERHAUFHANGUNG
SUSPENSION TRASERA**

TAVOLA
DRAWING
TABLE
BILD
TABLA

16B

WRE 125

Notes Notes Notes Notes	Pos. No. N. Index Pos.	N. Cod. Code No. Nr. Code Code Nr N. Cod.	DENOMINAZIONE	NAME	DESIGNATION	BESHREIBUNG	DENOMINACION	Q.tà Q.ty Q.ty M.ge C.ad	Validità Validity Validità Gültig Validez
	1	8A00 75447	Ammortizzatore completo	Shock-absorber	Ammortisseur	Stossdämpfer	Amortiguador	1	
	2	8000 72168	Snodo sferico	Ball joint	Joint a rotule	Kugelgelenk	Articulación esférica	1	
	3	8000 34323	Anello OR	O ring	O ring	O ring	O ring	2	
	4	8000 72169	Bussola	Bushing	Douille	Buchse	Manguito	2	
	5	8A00 79083	Molla	Spring	Ressort	Feder	Resorte	1	
	6	8A00 62797	Vite	Screw	Vis	Schraube	Tomillo	1	
	7	8000 42022	Dado	Nut	Ecrou	Mutter	Tuerca	1	
	8	8000 69429	Bussola	Bushing	Douille	Buchse	Manguito	2	
	9	8000 62726	Vite	Screw	Vis	Schraube	Tomillo	2	
	10	80A0 69551	Protezione	Guard	Protectiion	Schutz	Protección	1	





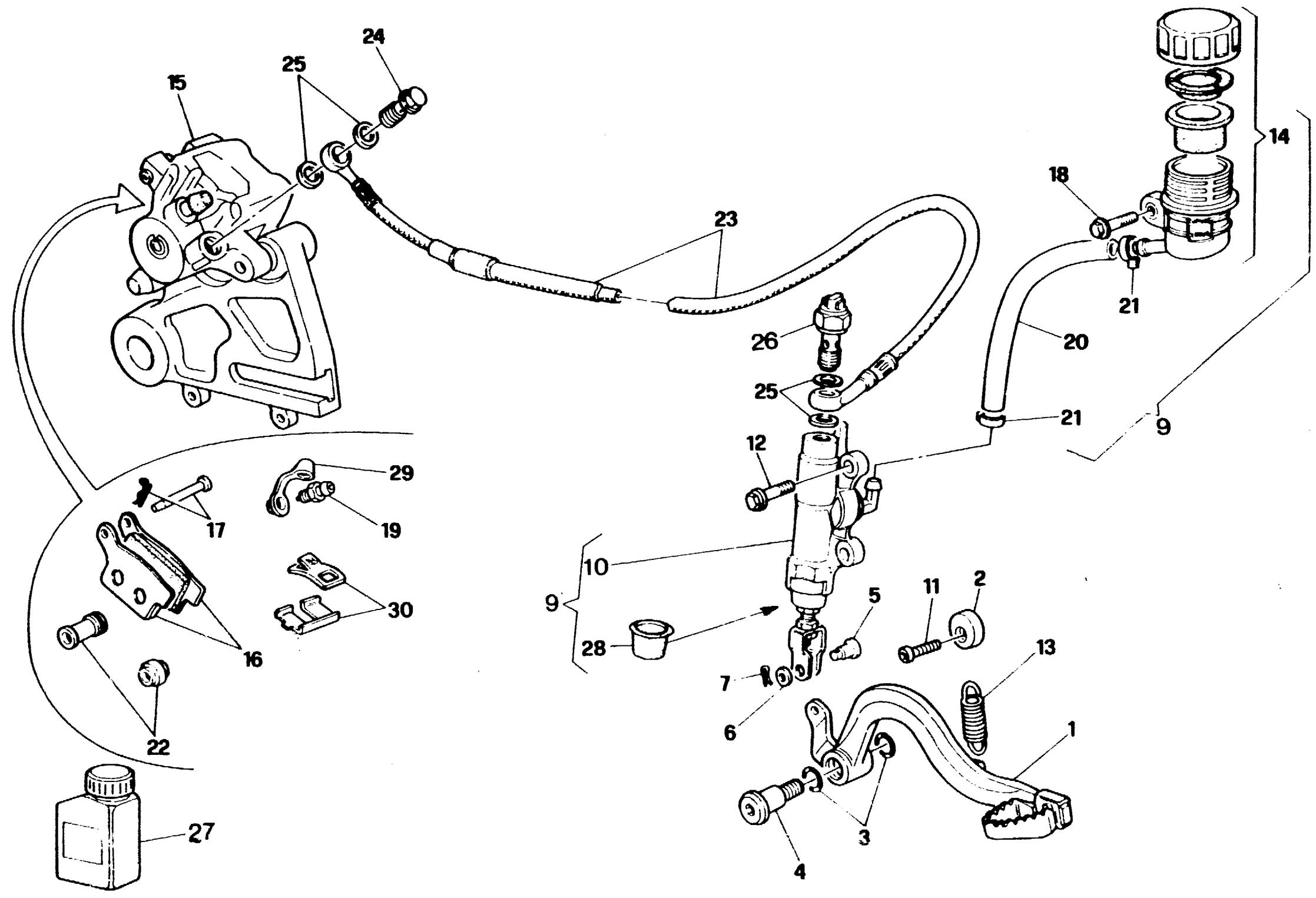
MANUBRIO E COMANDI - HANDLEBAR AND CONTROLS
GUIDON ET COMMANDES - LENKER UND STEUERORGANE
MANILLAR Y MANDOS

TAVOLA
DRAWING
TABLE
BLD
TABLA

17

WRE 125

Nota Notes Notas	Pos. No. N. Indic. Pos.	N. Cod. Code No. Nr. Code Code Nr. N. Cod.	DENOMINAZIONE	NAME	DESIGNATION	BESCHREIBUNG	DENOMINACION	Q.tà Q.ty M. qe C. ad	Validità Validity Validés Gültig Validez
	1	80A0 53018	Manubrio (cod.col.C-D)	Handlebar (col.cod. C-D)	Guidon (col.cod. C-D)	Lenker (cod. fabre C-D)	Manillar (cod.col.C-D)	1	
	2	80A0 78688	Manopola destra (cod.col.C-D)	R.H. grip (col.cod. C-D)	poignée G. (col.cod. C-D)	Griff R. (cod. fabre C-D)	Manopla der. (cod.col.C-D)	1	
	3	80A0 78687	Manopola sinistra (cod.col.C-D)	L.H. grip (col.cod. C-D)	poignée G. (col.cod. C-D)	Griff L. (cod. fabre C-D)	Manopla izq. (cod.col.C-D)	1	
	4	8000 77736	Com frizione completo	Clutch transm. assy	transm. embrayage compl.	Führungssteuerung	Mando embrague compl.	1	
	5	8000 48917	Coprileva	Lever cover	Couvre levier	Hebeldeckel	Cubre-palanca	1	
	6	8000 75271	Comando gas completo	Throttle control compl.	Commande gaz compl.	Gasgriff kpl.	Accionamiento acelerador com.	1	
	7	8000 73920	Trasmissione comando frizione	Clutch transm.	Transm. com. embrayage	Führungssteuerung	Trans. mando embrague com.	1	
	8	8000 75310	Coperchietto	Cover	Couvercle	Deckel	Tapa	1	
	9	8000 76023	Trasmissione gas	Throtle trasm.	Trasm. comm. gaz	Führungsteuerung des Gases	Tran. mando acelerador compl.	1	
	10	8000 66774	Vite	Screw	Vis	Schraube	Tomillo	2	
	11	8000 77737	Leva comando frizione	Clutch lever	Levier embrayage	Kupplungshebel	Palanca mando embrague	1	
	12	8000 38797	Vite	Screw	Vis	Schraube	Tomillo	1	
	13	8A00 56707	Trasmissione carburatore	Wire	Fil	Kabel	Transmission	1	
	14	60N10 7330	Vite	Screw	Vis	Schraube	Tomillo	2	
	15	8000 38799	Dado	Nut	Ecrou	Mutter	Tuerca	1	
	16	8000 48916	Gruppo registro	Adjuster set	Groupe reglage	Kupplungsreglergruppe	Grupo regul.	1	
	17	8000 62729	Vite	Screw	Vis	Schraube	Tomillo	2	
	18	8000 77735	Cavallotto	U-bolt	Cavalier	Bügelbolzen	Caballote	1	
	19	8000 76774	Trasmissione gas e pompa olio	Throttle and oil pump wire	Fil comm. gaz et pompe huile	Gassteuerung u.Oelpumpen kabel	Tran. acelerador-bomba aceite	1	
	20	8000 21198	Astuccio sdoppiatore	Cables cage	Etui fils	Kabelstasche	Estuche	1	
	21	8000 58378	Specchio retrovisore compl.	Driving mirror	Rétroviseur	Rückspiegel	Espejo retrovisor	1	
	22	8A00 68570	Trasmissione comnd.pompa olio	Throttle and oil pump	Trasm. compl. pompe huile	Oelpumpenkabel	Tran. compl.bomba aceite	1	
	23	66N0 21309	Anello elastico	Split ring	Anneau ressort	Sprengring	Anillo elastico	1	
	24	80000 9721	Rosetta	Washer	Rondelle	Scheibe	Arandela	1	
	25	8000 61068	Molletta guidatrasmissioni	Cable guide	Guide câble	Kabelführung	Guja cable	1	
	26	8000 85220	Molletta guidatrasmissioni	Cable guide	Guide câble	Kabelführung	Guja cable	1	
	27	8000 48966	Rivetto	Rivet	Rivet	Niet	Remache	1	





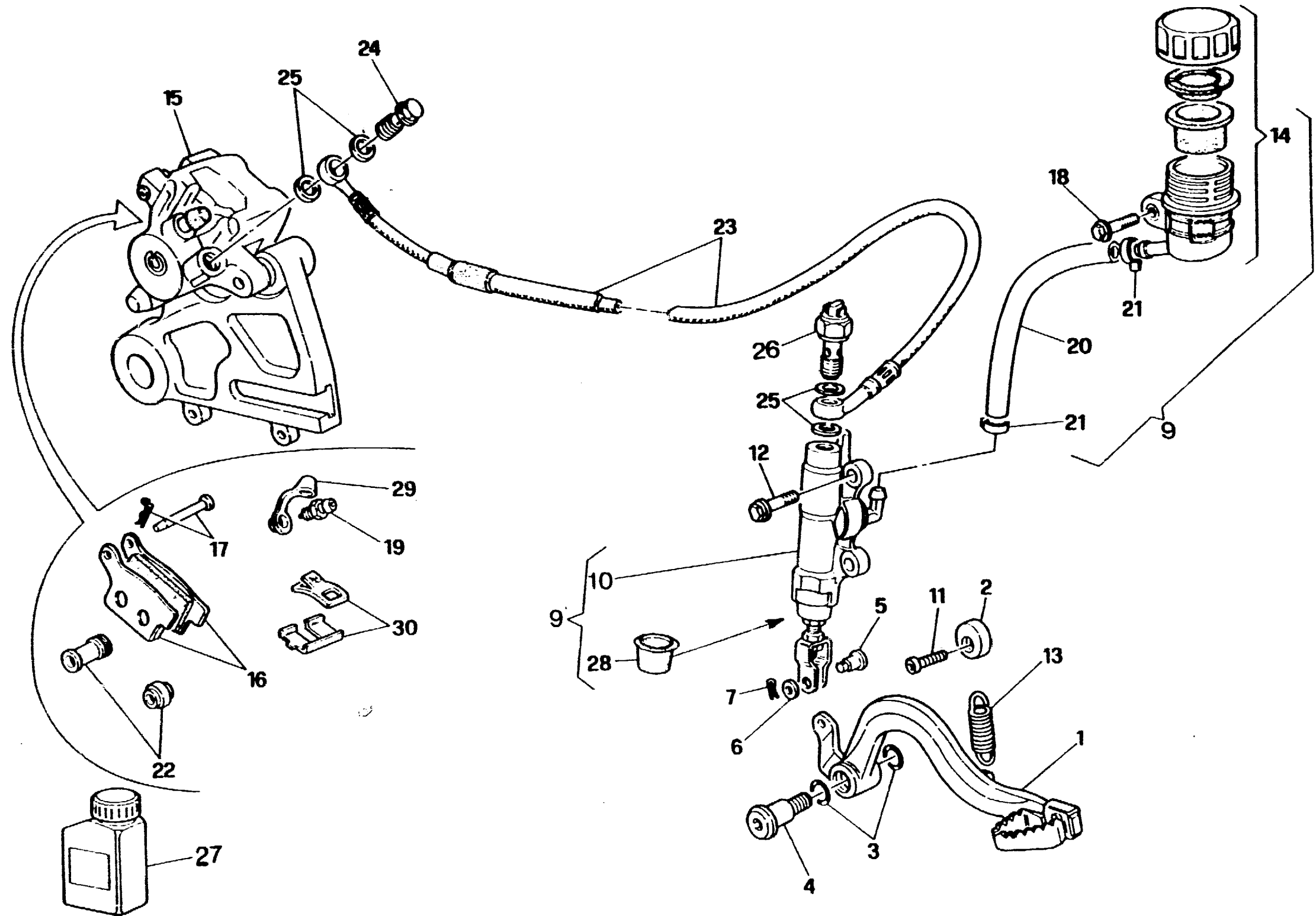
FRENO IDRAULICO POSTERIORE - REAR HYDRAULIC BRAKE
FREIN HYDRAULIQUE ARRIERE - HINTERBREMSE
FRENO HIDRAULICO TRASERO

TAVOLA
DRAWING
TABLE
BILD
TABLA

18

WRE 125

Note Notes Notas	Pos. No. N. Pos.	N. Cod. Code No. Nr. Code Code Nr N. Cod.	DENOMINAZIONE	NAME	DESIGNATION	BESCHREIBUNG	DENOMINACION	Q.tà Qty Mts C.àt	Validità Validity Validez Gültig Validez
	1	8000 73894	Leva comando freno	Brake control lever	Levier comm. frein	Bremshebel	Palanca accionamiento freno	1	
	2	8000 69125	Camma	Cam	Came	Nocken	Exéntrico	1	
	3	8000 22551	Anello OR	O-Ring	Bague OR	O-Ring	Anillo OR	2	
	4	8000 55902	Vite	Screw	Vis	Schraube	Tomillo	1	
	5	8000 70696	Perno	Pin	Pivot	Bolzen	Perno	1	
	6	8000 56377	Rosetta	Washer	Rondelle	Scheibe	Arandela	1	
	7	64N1 20068	Copiglia	Split pin	Goupille	Splint	Clavija	1	
	9	8000 76026	Pompa comando freno compl.	Brake pump aaassy	Pompe frein complet	Bremspumpe kl.	Bomba freno compl.	1	
	10	8000 76338	Pompa freno	Brake pump	Pompe frein	Bremspumpe	Bomba freno	1	
	11	8A00 55241	Vite	Screw	Vis	Schraube	Tomillo	1	
	12	8000 62726	Vite	Screw	Vis	Schraube	Tomillo	2	
	13	8A00 55903	Molla	Spring	Ressort	Feder	Resorte	1	
	14	8000 61078	Serbatoio olio completo	Oil tank assy	Reservoir huile compl.	Öltank Kpl.	Depósito aceite completo	1	
	15	8000 76032	Pinza freno completa	Brake caliper assy	Pince de frein, compl.	Bremszange, Kpl.	Pinza freno compl.	1	
	16	8000 79072	Coppia pastiglie	Pads pair	Paire plaquettes	Bremsbelagpaar	Pareja pastillas	1	
	17	8000 79073	Perno	Pin	Pivot	Bolzen	Perno	1	
	18	8000 62725	Vite	Screw	Vis	Schraube	Tomillo	1	
	19	8000 60404	Spurgo	Spurgo	Drain	Entleerung	Purga	1	
	20	8C00 70266	Tubazione	Pipe	Tuyau	Rohr	Tubo	1	
	21	8000 42349	Molla	Spring	Ressort	Feder	Resorte	2	
	22	8000 79066	Cuffia	Boots	Poussiers	haube	Gorro	1	
	23	8000 78164	Tubo mandata olio	Pipe	Tuyau	Rohr	Tubo	1	
	24	8000 57155	Vite	Screw	Vis	Schraube	Tomillo	1	
	25	8000 21480	Rosetta ondolata	Washer	Rondelle	Scheibe	Arandela	4	
	26	8000 37891	Interruttore stop posteriore	Stop switch	Interrupteur stop	Stopschalter	Interruptor stop	1	
I	27	8000 71445	Olio freni	Brake oil	Huile de frein	Bremsöl	Aceite freno	1	





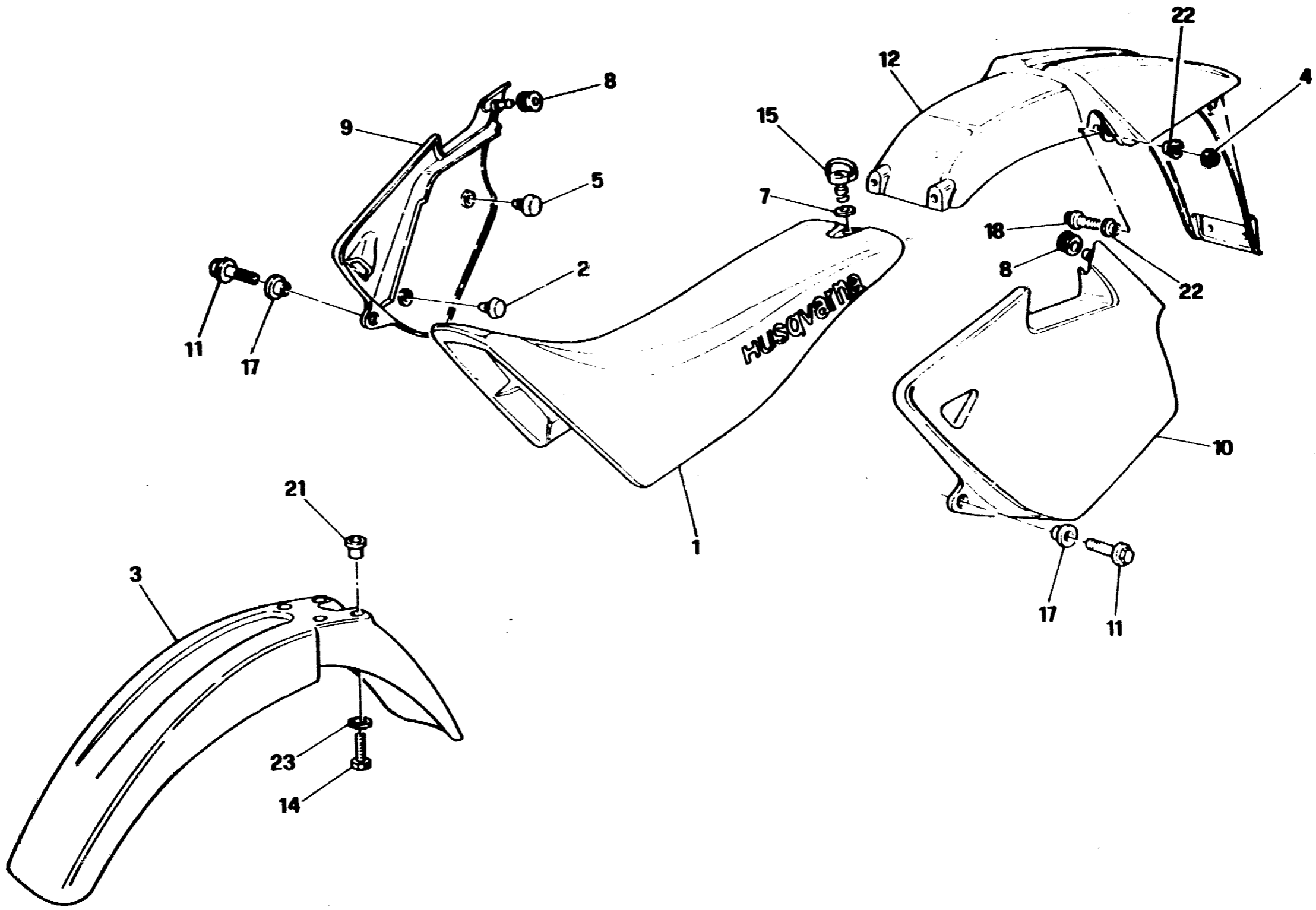
FRENO IDRAULICO POSTERIORE - REAR HYDRAULIC BRAKE
FREIN HYDRAULIQUE ARRIERE - HINTERBREMSE
FRENO HIDRAULICO TRASERO

TAVOLA
DRAWING
TABLE
BILD
TABLA

18

WRE 125

Nota Notes Notas	Pos. No. N. Pos.	N. Cod. Code No. Nr. Code Code Nr N. Cod.	DENOMINAZIONE	NAME	DESIGNATION	BESHREIBUNG	DENOMINACION	Q.M. Qty Mts Cts	Validità Validity Validez
	28	8000 79075	Cuffia	Boot	Poussier	haube	Gorro	1	
	29	8000 53259	Parapolvere	Boots	Para-poudre	Schutzhaube	Para-polvo	1	
	30	8000 85932	Molla-lamierino	Spring-steel clip	Ressort	Feder	Rresorte	1	
I			A richiesta	Upon request	Sur demande	Auf Anfrage	Bajo pedido		





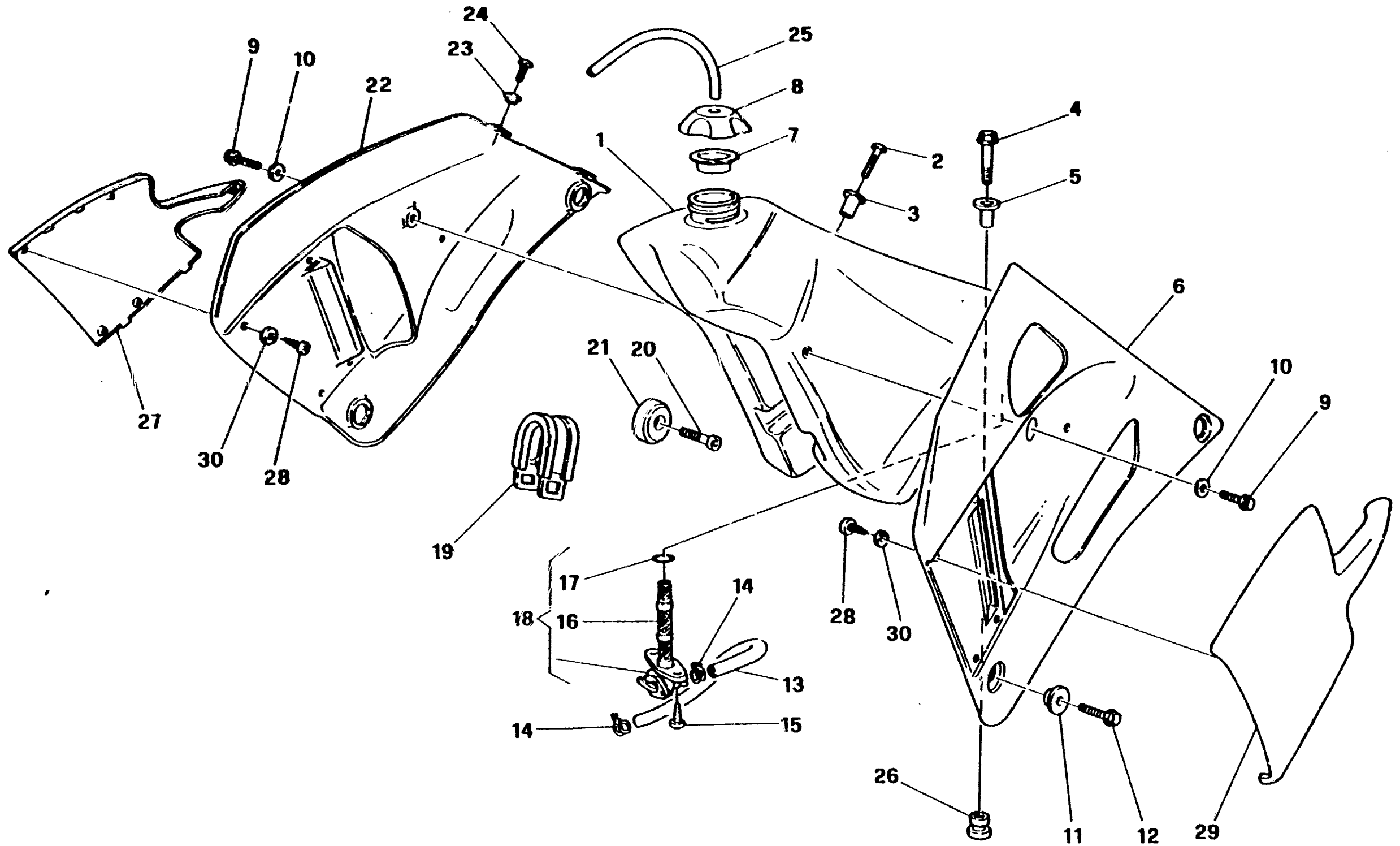
**PANNELLI LATERALI, PARAFANGHI, SELLA - SIDE PANEL, FENDERS, SEAT
PANNEAU, GARDE-BOUES, SIEGE - STREIFEN, KOTFLUGEL, SATTEL
PANELES, GUARDABARROS, SILLIN**

TAVOLA
DRAWING
TABLE
BILD
TABELA

19

WRE 125

Note Notes Notas	Pos. No. N. Marka Pos.	N. Cod. Code No. Nr. Code Code Nr N. Cod.	DENOMINAZIONE	NAME	DESIGNATION	BESCHREIBUNG	DENOMINACION	Q.tà Qty Q.tà M. pe C. m	Validità Validity Validità Gültig Validatz
	1	8A00 79642	Sella (cod. colore C-D)	Seat (color code C-D)	Siège (code col. C-D)	Sattel (code farbe C-D)	Sillin (cod. col. C-D)	1	
	2	8000 45042	Gommino anticalore	Rubber pad	Pièce caoutchouc	Gummistück	Junta de goma	1	
	3	8080 73395	Parafango ant. (cod.col. C-D)	Front mudguard (col.code C-D)	Garde-boue avant (cod.col.C-D)	Vord. Kotfluegel (c. farbe C-D)	Guarda-barros del.(c. col.C-D)	1	
	4	8000 40719	Dado	Nut	Ecrou	Mutter	Tuerca	2	
	5	8000 48802	Gommino anticalore	Rubber pad	Pièce caoutchouc	Gummistück	Junta de goma	1	
	7	8000 69149	Rosetta elastica	Spring washer	Rondelle élastique	Federscheibe	Arandela elástica	1	
	8	8000 18048	Gommino	Rubber pad	Pièce caoutchouc	Gummistück	Junta de goma	2	
	9	80A0 76030	Pannello destro (cod.col. C-D)	R.H. panel (color code C-D)	Panneau, D. (code col.C-D)	Streifen. R. (code farbe C-D)	Panel der. (cod.col. C-D)	1	
	10	80A0 76029	Pannello sinistro (cod.col.C-D)	L.H. panel (color code C-D)	Panneau, G. (code col.C-D)	Streifen. L. (code farbe C-D)	Panel izq. (cod.col. C-D)	1	
	11	8000 62727	Vite	Screw	Vis	Schraube	Tomillo	2	
	12	8AB0 69430	Parafango post. (cod.colore C)	Rear mudguard (color code C)	Garde-boue arriere (code col.C)	Hint. Kotfluegel (code farbe C)	Guarda-barros tras.(cod.col.C)	1	
	12	8000 80651	Parafango post. (cod.colore D)	Rear mudguard (color code D)	Garde-boue arriere (code col.D)	Hint. Kotfluegel (code farbe D)	Guarda-barros tras.(cod.col.D)	1	
	14	8000 62727	Vite	Screw	Vis	Schraube	Tomillo	4	
	15	8000 69148	Perno	Pin	Pivot	Bolzen	Perno	1	
	17	8000 69429	Boccola	Bushing	Douille	Buchse	Casquillo	2	
	18	8000 62729	Vite	Screw	Vis	Schraube	Tomillo	2	
	21	8000 69429	Bussola	Bushing	Douille	Buchse	Manguito	4	
	22	8000 45495	Bussola	Bushing	Douille	Buchse	Manguito	4	
	23	8000 56359	Rosetta	Washer	Rondelle	Scheibe	Arandela	4	





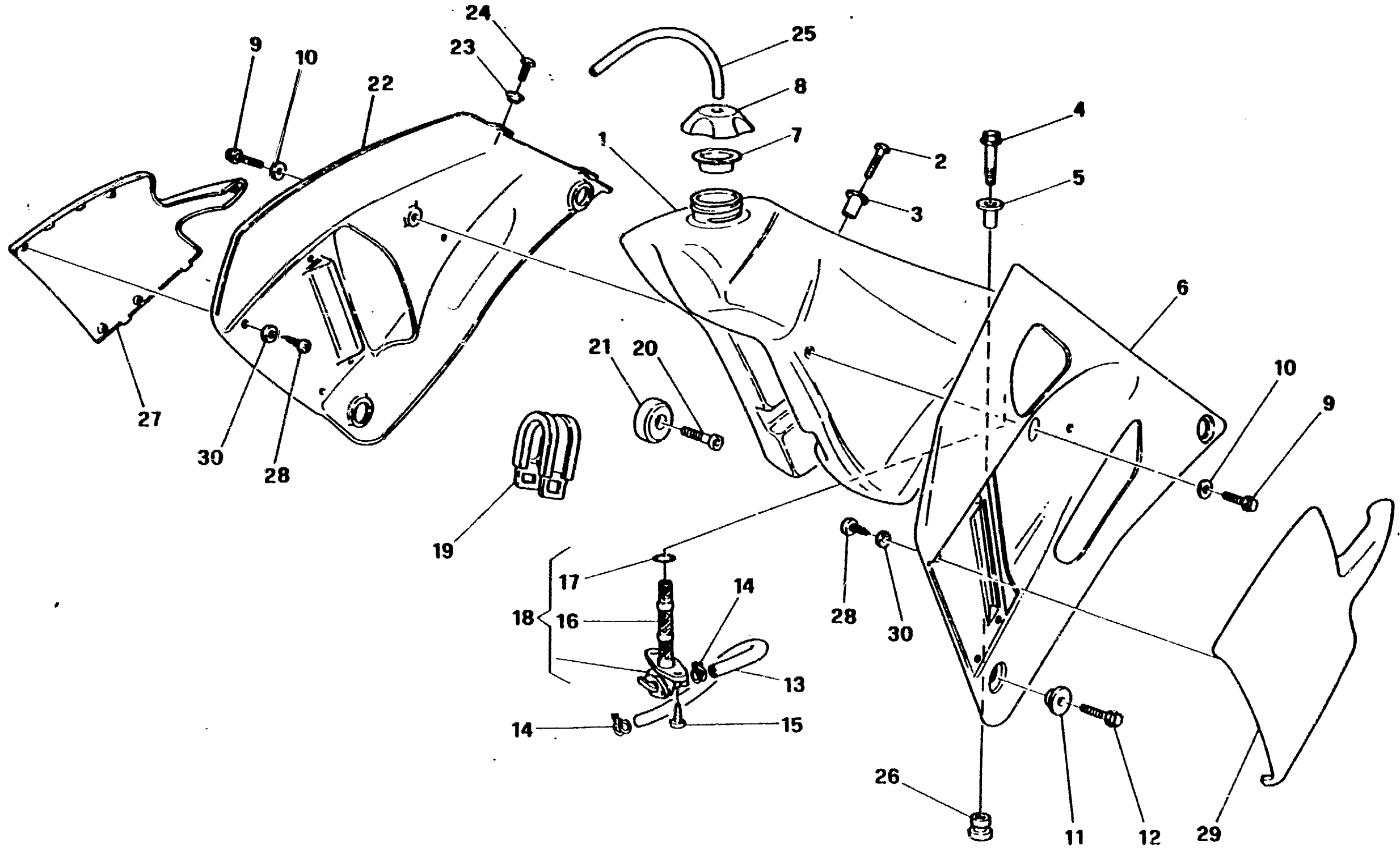
**SERBATOIO/ CONVÖGLIATORI- GAS TANK/ PANEL
RESERVOIR/ FLANC - KRAFTSTOFFBEHALTER/ FLANKE
DEPOSITO/ LATERAL**

TAVOLA
DRAWING
TABLE
BILD
TABLA

20

WRE 125

Nota Notes Mark Notes	Pos. No. Index Pos.	N. Cod. Code No. Nr. Code Code Nr N. Cod.	DENOMINAZIONE	NAME	DESIGNATION	BESCHREIBUNG	DENOMINACION	Q.tà Q.ty Q.ty M. qe C. ed	Validità Validity Validité Gültig Validez
	1	8000 79198	Serbatoio (cod. col. C-D)	Fuel tank (col. cod. C-D)	Réservoir (cod.col.C-D)	Tank (cod. fabre C-D)	Depósito (cod. col.C-D)	1	
	2	60N10 4134	Vite	Screw	Vis	Schraube	Tornillo	1	
	3	8000 66238	Distanziale	Spacer	Entreboise	Distanzstück	Separador	1	
	4	8A00 67545	Vite	Screw	Vis	Schraube	Tornillo	1	
	5	8000 69036	Distanziale	Spacer	Entreboise	Distanzstück	Separador	1	
	6	8000 78257	Convogliatore SX (cod.col.C)	L. side panel (color code C)	Flanc G. (code color C)	Flanke L. (code fabre C)	Lateral I. (codigo color C)	1	
	6	8000 80649	Convogliatore SX (cod.col.D)	L. side panel (color code D)	Flanc G. (code color D)	Flanke L. (code fabre D)	Lateral I. (codigo color D)	1	
	7	8000 56381	Guarnizione	Gasket	Garniture	Dichtung	Junta	1	
	8	8000 75467	Tappo	Plug	Bouchon	Verschluss	Tapón	1	
	9	8000 62725	Vite	Screw	Vis	Schraube	Tornillo	2	
	10	8000 56359	Rosetta	Washer	Rondelle	Scheibe	Arandela	2	
	11	8000 77627	Bussola	Bushing	Douille	Buchse	Manguito	2	
	12	8000 62726	Vite	Screw	Vis	Schraube	Tornillo	2	
	13	8A00 55721	Condotto benzina	Pipe	Tuyau	Rohr	Tubo	1	
	14	8000 40433	Fascetta	Split ring	Anneau ressort	Sprengring	Anillo elástico	2	
	15	8000 37745	Vite	Screw	Vis	Schraube	Tornillo	2	
	16	8000 38748	Filtro benzina	Fuel filter	Filtre essence	Benzinfilter	Filtro gasolina	1	
	17	80000 1199	Anello OR	O-Ring	Bague OR	O-Ring	Anillo OR	1	
	18	8000 43592	Rubinetto completo	Cock assy	Robinet compl.	Kraftstoffahn, Kpl.	Llave de paso compl.	1	
	19	8000 69048	Tampone	Pad	Tampon	Stopfen	Tampón	1	
	20	8000 41240	Vite	Screw	Vis	Schraube	Tornillo	2	
	21	8000 40813	Tampone	Pad	Tampon	Stopfen	Tampón	2	
	22	8000 78256	Convogliatore DX (cod.col.C)	R. side panel (color code C)	Flanc D. (code color C)	Flanke R. (code fabre C)	Lateral D. (codigo color C)	1	
	22	8000 80650	Convogliatore DX (cod.col.D)	R. side panel (color code D)	Flanc D. (code color D)	Flanke R. (code fabre D)	Lateral D. (codigo color D)	1	
	23	8000 45495	Bussola	Bushing	Douille	Buchse	Manguito	4	
	24	8000 36467	Vite	Screw	Vis	Schraube	Tornillo	4	





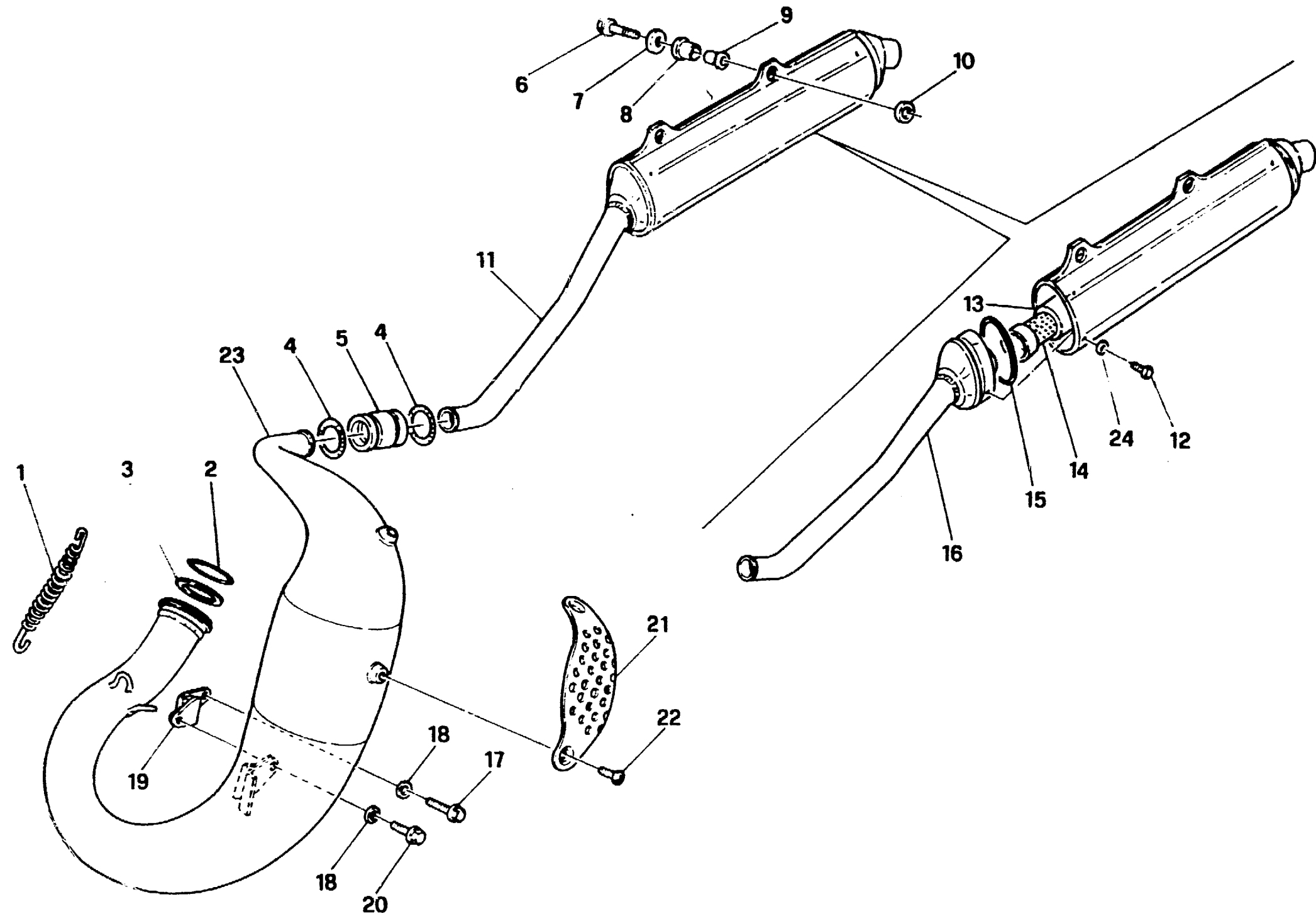
SERBATOIO/ CONVOGLIATORI- GAS TANK/ PANEL
RESERVOIR/ FLANC - KRAFTSTOFFBEHALTER/ FLANKE
DEPOSITO/ LATERAL

TAVOLA
DRAWING
TABLE
B/LD
TABLA

20

WRE 125

Nota Notes Notas Notes	Fol. No. Fol. No.	N. Cat. Code No. Nr. Code Code Nr. N. Cat.	DENOMINAZIONE	NAME	DESIGNATION	BESCHREIBUNG	DENOMINACION	Q.tà Qty Mts Cad	Validità Validity Gültig Validez
	25	8800 38752	Tubello sfato	Battery breather pipe	Event batterie	Batterieentlüfter	Tubo de purga batería	1	
	26	8000 69035	Gommino	Rubber pad	Pièce caoutchouc	Gummistück	Junta de goma	1	
	27	8000 78258	Deflettore DX	R. panel	Panneau D.	Streifen R.	Panel D.	1	
	28	8000 87814	Vite	Screw	Vis	Schraube	Tomillo	5	
	29	8000 78259	Deflettore SX	L. panel	Panneau G.	Streifen L.	Panel I.	1	
	30	62N1 15547	Rosetta	Washer	Rondelle	Scheibe	Arandela	5	





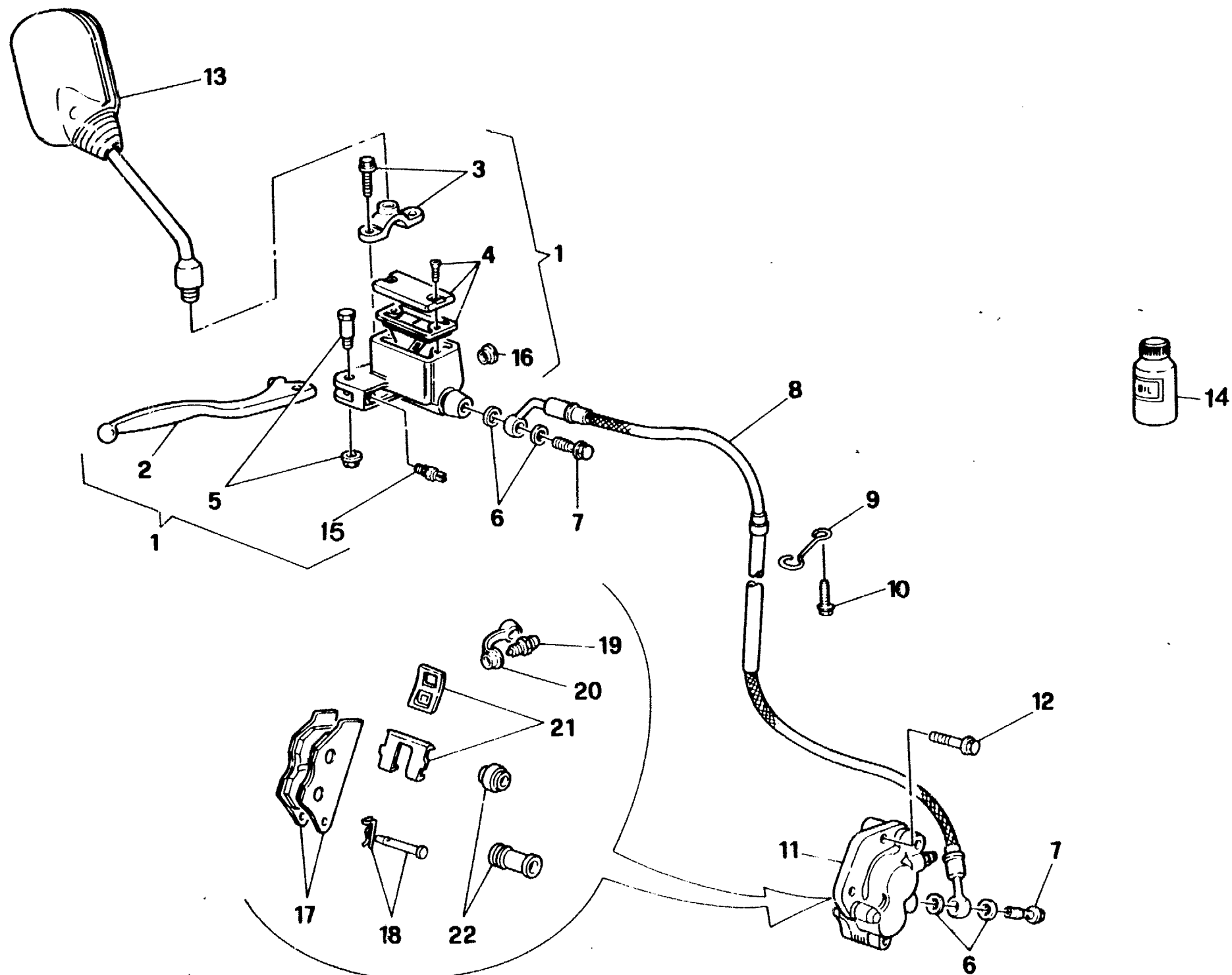
SCARICO - EXHAUST SYSTEM
TUYAU D'ÉCHAPPEMENT - AUSPUFFROHR
TUBO DE ESCAPE

TAVOLA
DRAWING
TABLE
BILD
TABLA

21

WRE 125

Notes Notes Notes Marka Notas	Pos. No. N. Index Pos.	N. Cod. Code No. Nr. Code Code Nr N. Cod.	DENOMINAZIONE	NAME	DESIGNATION	BESCHREIBUNG	DENOMINACION	Q.tà Q.ty Q.té M.ge C.ad	Validità Validity Validité Gültig Validez
	1	8000 62341	Molla	Spring	Ressort	Feder	Resorte	2	
	2	8A00 23186	Anello OR	O-Ring	Bague OR	O-Ring	Anillo OR	1	
	3	8600 73541	Rosetta	Washer	Rondelle	Scheibe	Arandela	1	
	3	8000 79653	Rosetta (D)	Washer (D)	Rondelle (D)	Scheibe (D)	Arandela (D)	1	
	3	8A00 79653	Rosetta (GB)	Washer (GB)	Rondelle (GB)	Scheibe (GB)	Arandela (GB)	1	
	4	8000 66279	Molla	Spring	Ressort	Feder	Resorte	2	
	5	8A00 69234	Gommino	Rubber pad	Pièce caoutchouc	Gummistück	Junta de goma	1	
	6	8000 62729	Vite	Screw	Vis	Schraube	Tornillo	2	
	7	151374301	Rosetta	Washer	Rondelle	Scheibe	Arandela	1	
	8	151410702	Gommino	Rubber pad	Pièce caoutchouc	Gummistück	Junta de goma	2	
	9	8000 69235	Distanziale	Spacer	Entretoise	Distanzstück	Separador	2	
	10	151341401	Gommino	Rubber pad	Pièce caoutchouc	Gummistück	Junta de goma	2	
	11	8A00 75484	Silenziatore(cod.col.C-D)	Exhaust silencer (col.cod.C-D)	Silencieux d'éch.(cod.col.C-D)	Schalldämpfer (cod.fabreC-D)	Silenciador (cod. col. C-D)	1	
	12	60N4 01050	Vite	Screw	Vis	Schraube	Tornillo	4	
	13	8000 76652	Isolante (lana di roccia)	Insulation	Isolant	Isolierstoff	Aislante	1	
	14	8000 76651	Tubo forato	Pipe	Tuyau	Rohr	Tubo	1	
	15	8A00 63842	Anello OR	O-Ring	Bague OR	O-Ring	Anillo OR	1	
	16	80A0 76653	Tubo anteriore	Pipe	Tuyau	Rohr	Tubo	1	
	17	8000 62725	Vite	Screw	Vis	Schraube	Tornillo	1	
	18	8000 56359	Rosetta piana	Washer	Rondelle	Scheibe	Arandela	2	
	19	8000 69113	Antivibrante	Silent-block	Antivibration	Schwingungsdämpfer	Anti-vibrador	1	
	20	8000 62726	Vite	Screw	Vis	Schraube	Tornillo	1	
	21	8000 78424	Protezione	Guaard	Protection	Schutz	Protección	1	
	22	8000 43015	Vite	Screw	Vis	Schraube	Tornillo	2	
	23	80A0 75483	Tubo di scarico (cod. col.C-D)	Exhaust pipe (col.code C-D)	Tuyau d'échapp.(cod. col.C-D)	Auspuffrohr (cod.fabre C-D)	Tubo de escape (cod.col.C-D)	1	
	24	62N4 15503	Rosetta	Washer	Rondelle	Scheibe	Arandela	4	





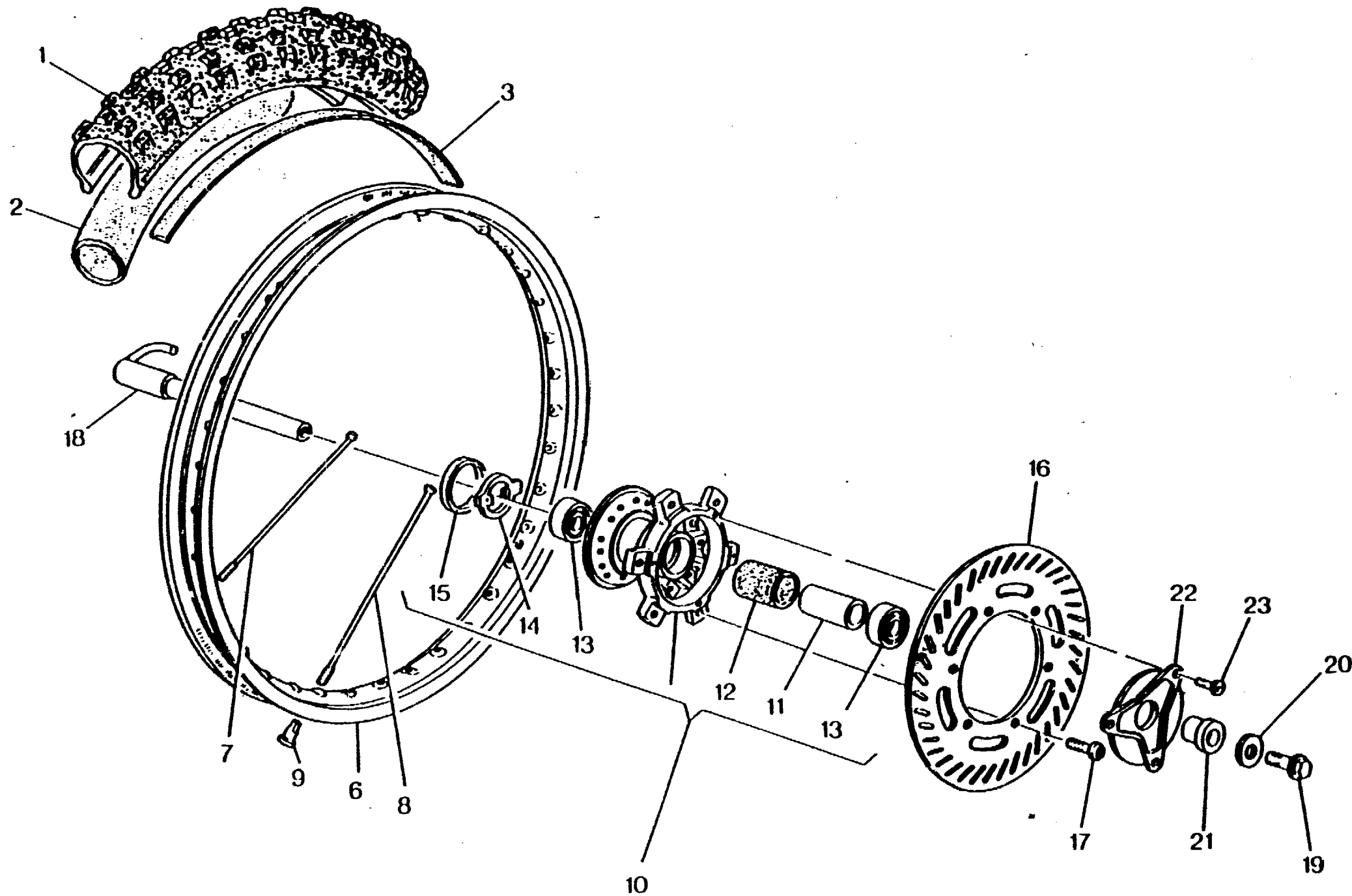
FRENO IDRAULICO ANTERIORE - FRONTHYDRAULIC BRAKE
FREIN HYDRAULIQUE AVANT - VORTERBREMSE
FRENO HIDRAULICO DELANTERA

TAVOLA
DRAWING
TABLE
BILD
TABLA

22

WRE 125

Note Notes Merke Notas	Pos. No. N. Index Pos.	N. Cod. Code No. Nr. Code Code Nr N. Cod.	DENOMINAZIONE	NAME	DESIGNATION	BESCHREIBUNG	DENOMINACION	Q.tà Q.ty Q.té M.ge C.éd	Validità Validity Validez Gültig Validez
	1	8000 76024	Pompa comando freno ant.	Brake pump	Pompe frein	Bremspumpe	Bomba freno	1	
	2	8000 79067	Leva	Lever	Levier	Hebel	Palanca	1	
	3	8000 79068	Cavallotto	U-bolt	Cavalier	Bügelbolzen	Caballete	1	
	4	8000 79069	Kit tappo	Plug kit	Bouchon kit	Verschluss Gruppe	Kit tapón	1	
	5	8000 79070	Perno	Pin	Pivot	Bolzen	Perno	1	
	6	8000 21480	Rosetta	Washer	Rondelle	Scheibe	Arandela	4	
	7	8000 57155	Vite	Screw	Vis	Schraube	Tornillo	2	
	8	8000 76025	Tubo mandata olio	Pipe	Tuyau	Rohr	Tubo	1	
	9	8A00 43912	Guida cavo	Cable guide	Guide câble	Kabelführung	Guía-cable	1	
	10	8000 62725	Vite	Screw	Vis	Schraube	Tornillo	1	
	11	8A00 85998	Pinza freno	Brake caliper	Etrier frein	Bremssattel	Pinza	1	
	12	8000 62733	Vite	Screw	Vis	Schraube	Tornillo	2	
	13	8000 58378	Specchio retrovisore compl.	Driving mirror	Rétroviseur	Ruckspiegel	Espejo retrovisor	1	
I	14	8000 71445	Olio freni	Brake oil	Huile frein	Bremsöl	Aceite freni	1	
	15	8000 79071	Interruttore stop	Stop switch	Interrupteur stop	Stopschalter	Interruptor stop	1	
	16	8000 49654	Oblò	Inspection plug	Capuchon de inspection	Stopfen	Portilla	1	
	17	8000 74181	Coppia pastiglie	Pads pair	Paire plaquettes	Bremsbelagpaar	Pareja pastillas	1	
	18	8000 85999	Perno	Pin	Pivot	Bolzen	Perno	1	
	19	8000 60404	Spurgo	Spurgo	Drain	Entleerung	Purga	1	
	20	8000 53259	Parapolvere	Boots	Para-poudre	Schutzhaube	Para-polvo	1	
	21	8000 79065	Molla-lamierino	Spring-steel clip	Ressort	Feder	Rresorte	1	
	22	8000 79066	Cuffie	Boots	Poussiers	haube	Gor.o	1	
I			A richiesta	Upon request	Sur demande	Auf Anfrage	Bajo pedido		





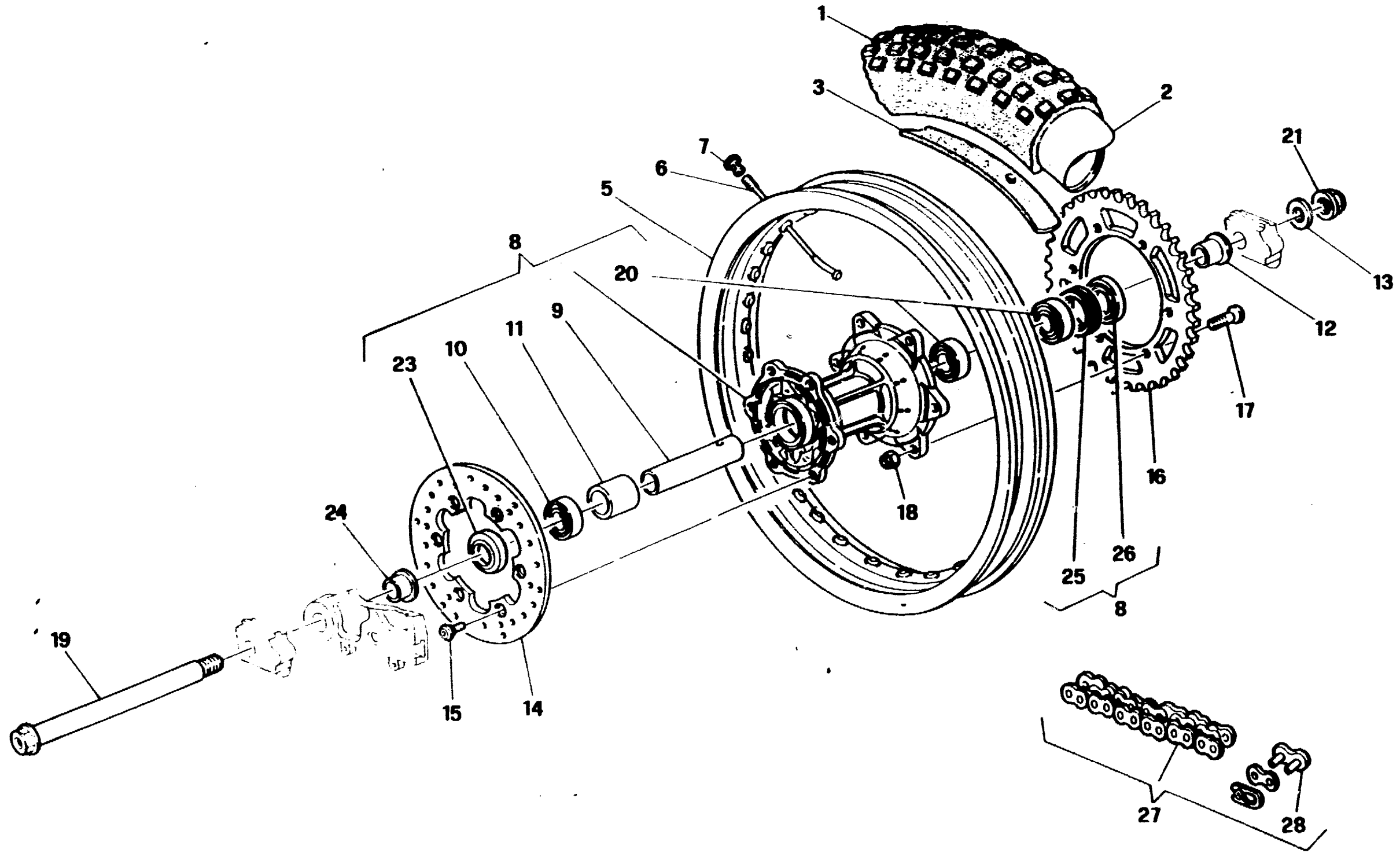
RUOTA ANTERIORE - FRONT WHEEL
ROUE AVANT - VORTERRAD
RUEDA DELANTERA

TAVOLA
DRAWING
TABLE
BILD
TABLA

22A

WRE 125

Notes Notes Notas Notas	Pos. No. N. N. Pos.	N. Cod. Code No. Nr. Code Code Nr. N. Cod.	DENOMINAZIONE	NAME	DESIGNATION	BESCHREIBUNG	DENOMINACION	Q.M. Qty Q.té M.ge C.24	Valore Value Valore Value Valore
m	1	8000 69486	Pneumatico 90/90 - 21"	Tyre	Pneu	Reifen	Neumático	1	
m	2	8000 18648	Camera d'aria	Air tube	Chambre à air	Luftschlauch	Cámara de aire con válvula	1	
	3	8000 13346	Fascia copriraggi	Rim strip	Bande	Band	Banda	1	
	6	8000 75342	Cerchio	Rim	Jante	Felge	Llanta	1	
	7	8000 65285	Raggio destro	Spoke R.	Bras D.	Speiche R.	Radio der.	18	
	8	8000 61014	Raggio sinistro	Spoke L.	Bras G.	Speiche L.	Radio izq.	18	
	9	89N4 29004	Nipplo	Nipple	Nipple	Nippel	Nipple	36	
	10	8A00 65286	Mozzo completo	Hub assy	Moyeau compl.	Radnabe, Kpl.	Cubo compl.	1	
	11	8000 65288	Distanziale	Spacer	Entretoise	Distanzstück	Separador	1	
	12	1516215-01	Portadistanziale	Spacer holder	Porte-entretoise	Abstandstückhalter	Porta-distancial	1	
	13	8000 43426	Cuscinetto a sfere	Ball bearing	Roulement à billes	Kugellager	Cojinete de bolas	2	
	14	8000 51963	Anello trascinatore	Ring	Bague	Ring	Anillo	1	
	15	8000 51957	Anello di tenuta	Seal ring	Bague d'étanchéité	Dichtungsring	Anillo de retención	1	
	16	8000 73226	Disco freno	Brake disc	Disque frein	Bremsscheibe	Disco freno	1	
	17	8A00 55241	Vite	Screw	Vis	Schraube	Tomillo	6	
	18	8000 65289	Perno ruota	Pin	Pivot	Bolzen	Perno rueda	1	
	19	8000 48773	Vite	Screw	Vis	Schraube	Tomillo	1	
	20	8000 48772	Rosetta piana	Washer	Rondelle	Scheibe	Arandela	1	
	21	8000 65573	Distanziale	Spacer	Entretoise	Distanzstück	Separador	1	
	22	8A00 65572	Coperchio parapolvere	Dust cover	Pare poussière	Staubdeckel	Tapa retención polvo	1	
	23	8A00 62129	Vite	Screw	Vis	Schraube	Tomillo	3	
m			Non fornito	Not supplied	Ne pas fournir	Nicht versorgt	No se provee		





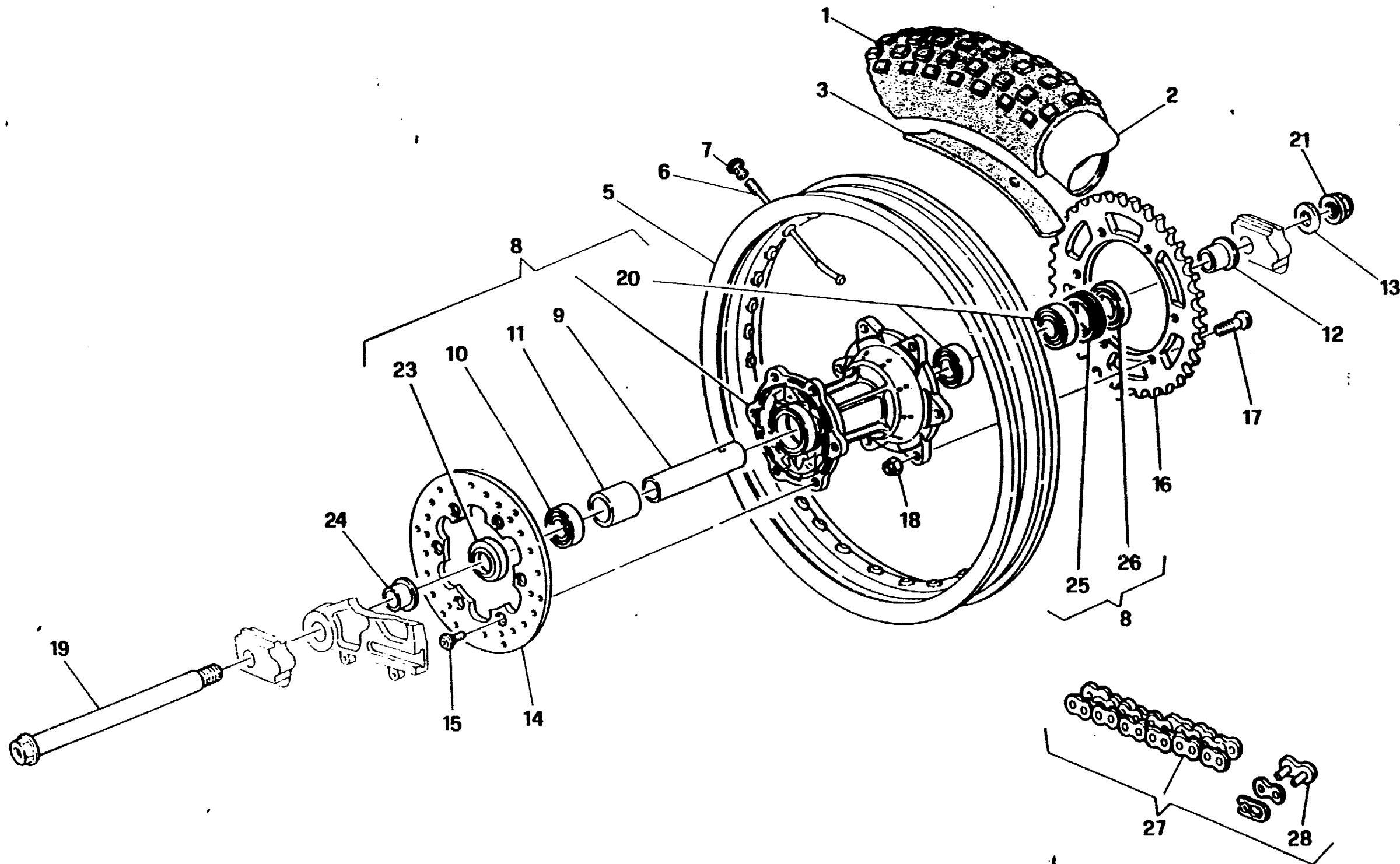
RUOTA POSTERIORE - REAR WHEEL
ROUE ARRIERE - HINTERRAD
RUEDA TRASERA

TAVOLA
DRAWING
TABLE
BILD
TABLA

23

WRE 125

Notes Notas Merkmal Notas	Pos. No. N. Index Pos.	N. Cod. Code No. Nr. Code Code Nr N. Cod.	DE NOMINAZIONE	NAME	DESIGNATION	BESCHREIBUNG	DENOMINACION	Q.tà Qty Menge Cant	Validità Validity Validität Gültig Validez
m	1	8000 61085	Pneumatico	Tyre	Pneu	Reifen	Neumático	1	
m	2	80000 5080	Camera d'aria	Air tube	Chambre à air	Luftschlauch	Cámara de aire con válvula	1	
	3	80000 1688	Fascia copriraggi	Rim strip	Bande	Band	Banda	1	
	5	8000 75341	Cerchio	Rim	Jante	Felge	Llanta	1	
	6	8000 55877	Raggio	Spoke	Bras	Speiche	Radio	36	
	7	69N4 29005	Nipplo	Nipple	Nipple	Nippel	Nipple	36	
	8	8000 69165	Mozzo completo	Hub assy	Moyeau compl.	Radnabe, Kpl.	Cubo compl.	1	
	9	8A00 64983	Distanziale	Spacer	Entretoise	Distanzstück	Separador	1	
	10	8000 55876	Cuscinetto	Bearing	Roulement	Kugellager	Cojinete	1	
	11	8000 61064	Porta distanziale	Spacer	Entretoise	Distanzstück	Separador	1	
	12	8000 64985	Distanziale	Spacer	Entretoise	Distanzstück	Separador	1	
	13	80A0 19963	Rosetta	Washer	Rondelle	Scheibe	Arandela	1	
	14	8000 73225	Disco freno	Brake disc	Disque frein	Bremsscheibe	Disco freno	1	
	15	8000 55878	Vite	Screw	Vis	Schraube	Tornillo	6	
	16	8000 75703	Corona Z = 50	Ring gear	Couronne	Kranz	Corona	1	
	17	8000 40796	Vite	Screw	Vis	Schraube	Tornillo	6	
H	18	8000 43928	Dado	Nut	Ecrou	Mutter	Tuerca	6	
H	19	8E00 64938	Perno	Pin	Pivot	Bolzen	Perno	1	
H	19	8D00 64938	Perno	Pin	Pivot	Bolzen	Perno	1	
	20	8000 39651	Cuscinetto	Bearing	Roulement	Kugellager	Cojinete	2	
	21	8000 62613	Dado	Nut	Ecrou	Mutter	Tuerca	1	
	23	8000 69163	Anello di tenuta	Seal ring	Bague d'étanchéité	Dichtungsring	Anillo de retención	1	
	24	8000 69164	Distanziale	Spacer	Entretoise	Distanzstück	Separador	1	
	25	8000 64863	Ghiera	Ring nut	Embout	Nutmutter	Virola	1	
	26	8000 36357	Anello di tenuta	Seal ring	Bague d'étanchéité	Dichtungsring	Anillo de retención	1	
H	27	8000 56768	Catena	Chain	Chaîne	Kette	Cadena	1	





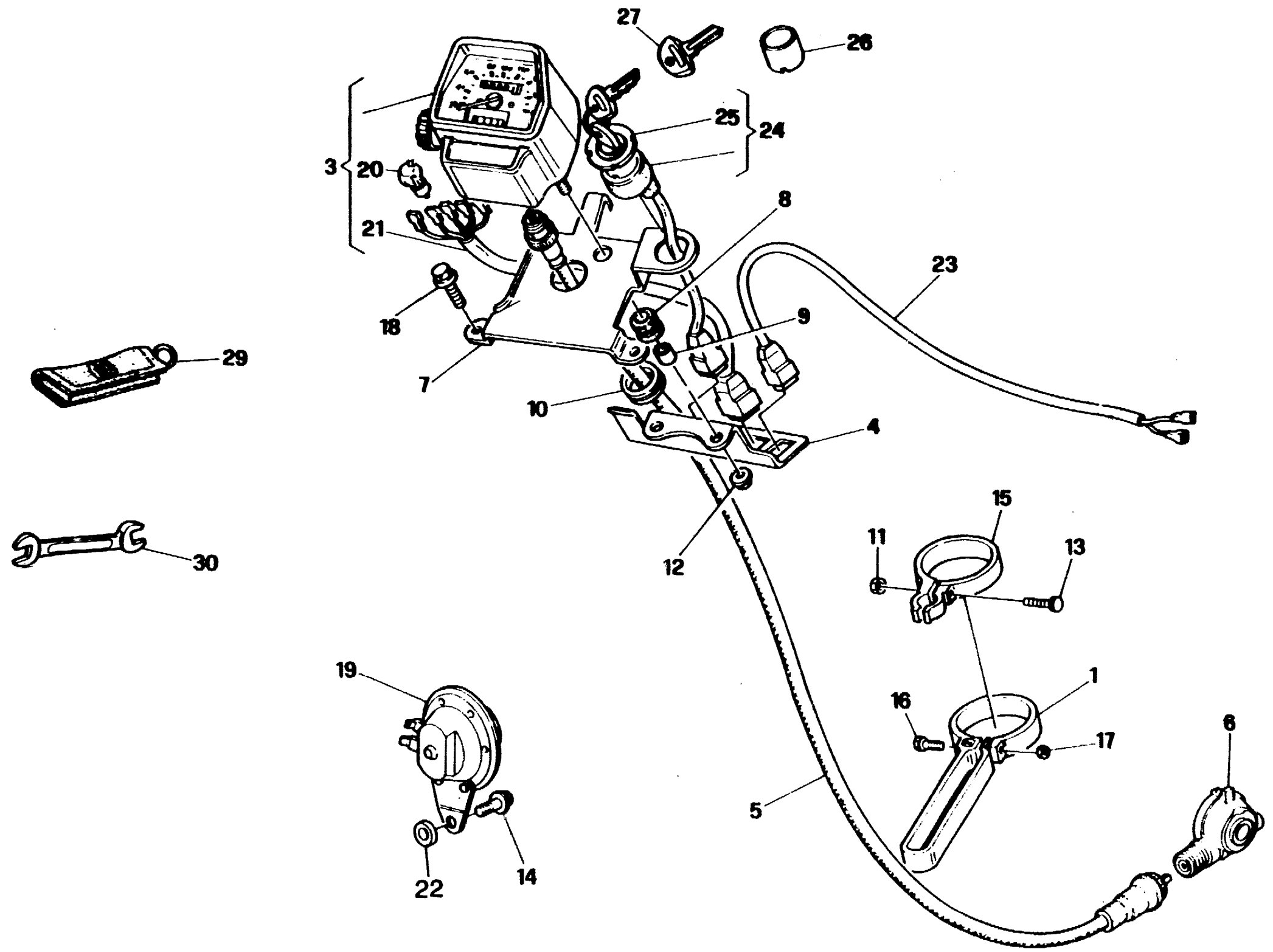
RUOTA POSTERIORE - REAR WHEEL
ROUE ARRIERE - HINTERRAD
RUEDA TRASERA

TAVOLA
DRAWING
TABLE
BILD
TABLA

23

WRE 125

Note Notes Notas Notas	Pos. Nr. N. Pos.	N. Cod. Code No. Nr. Code Code Nr N. Cod.	DENOMINAZIONE	NAMÉ	DESIGNATION	BESCHREIBUNG	DENOMINACION	Q.M. Q.ty M.ge C.éd	Validità Validity Gültig Validez
H	27	8800 79785	Catena	Chan	Chaine	Kette	Cadena	1	
H	28	8000 56767	Giunto	Coupling	Joint	Kupplung	Junta	1	
H	28	8000 79790	Giunto	Coupling	Joint	Kupplung	Junta	1	
m			Non fornito	Not supplied	Ne pas fournit	Nicht versorgt	No se provee		
H			In alternativa	In alternative	En alternative	Die Auswahl	En alternativa		





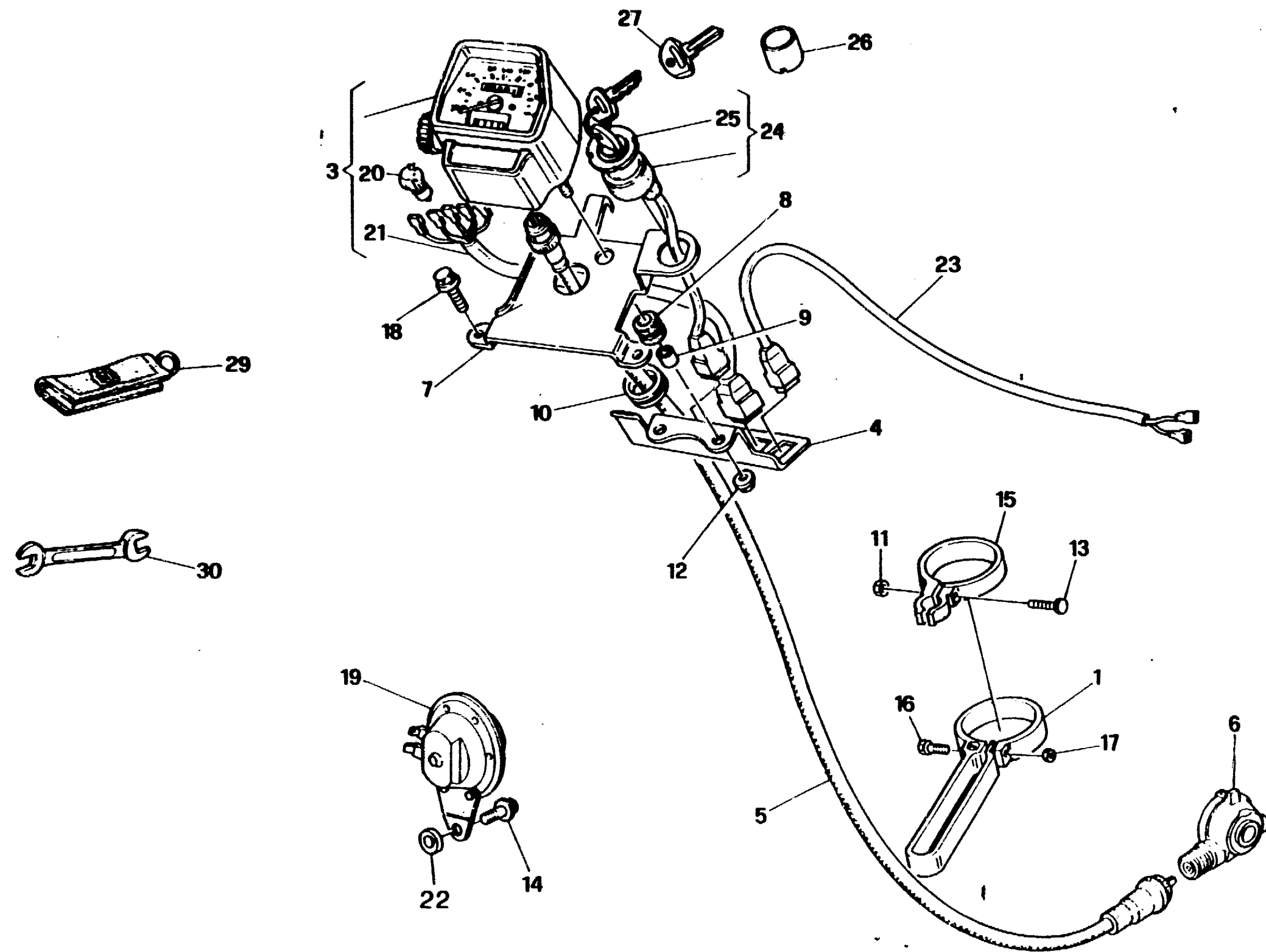
**CONTACHILOMETRI, LIBRETTO USO E MANUTEN. AVV. ACUSTICO- SPEEDOMETER, OWNER'S MANUAL, HORN
 COMPTE-KILOM., EMPLOI D'ENTR., SIGNAL ACOUS. - TACHOMETER, BETRIEBSANLEITUNG, BREMSSCHEIBE-
 SCHUTZ, HUPE - CUENTA-KILOMETROS, FOLLETO DE INSTRUCC., AVISADOR ACUSTICO**

TAVOLA
DRAWING
TABLE
BLD
TABLA

24

WRE 125

Nota Notes Notas	Pos. No. N. N. Pos.	N. Cat. Code No. Nr. Code Code Nr N. Cod.	DENOMINAZIONE	NAME	DESIGNATION	BESCHREIBUNG	DENOMINACION	Q.tà Qty M.ge C.ad	Validità Validity Validez Gültig Validez
	1	8AA0 65340	Guidatrasmissioni(cod.col.C-D)	Cable (color code C-D)	Cable (cod.col.C-D)	Kabel (cod. fabre C-D)	Cable (cod. col.C-D)	1	
	3	8000 75488	Ass. contachilometri	Speedometer assy	Compteur-km. compl.	Tachometer kpl.	Cuenta-kilómetros compl.	1	
	4	8000 69428	Piastra	Plate	Plaque	Platte	Placa	1	
	5	8000 71759	Trasmissione contachilometri	Speedometer cable	Câble compteur - km	Tachokabel	Cable cuenta-kilómetros	1	
	6	8000 65238	Rinvio contachilometri	Odometer transm.	Renvoi comple-km.	Vorgelege Kilometerzähler	Reenvio cuenta-kilómetros	1	
	7	8000 78033	Piastra	Plate	Plaque	Platte	Placa	1	
	8	8000 62651	Antivibrante	Silent-block	Antivibration	Schwingungsdämpfer	Anti-vibrador	2	
	9	8000 25053	Distanziale	Spacer	Entretoise	Distanzstück	Separador	2	
	10	8000 72648	Gommino	Rubber pad	Piece caoutchouc	Gummistück	Junta de goma	2	
	11	8000 40718	Dado	Nut	Ecrou	Mutter	Tuerca	1	
	12	8000 61313	Dado	Nut	Ecrou	Mutter	Tuerca	2	
	13	8800 66525	Vite	Screw	Vis	Schraube	Tornillo	1	
	14	8000 62726	Vite	Screw	Vis	Schraube	Tornillo	1	
	15	8AA0 70581	Fascetta (cod.col.C-D)	Clamp (col. cod. C-D)	Collier (cod.col.C-D)	Schelle (cod.fabre C-D)	Banda (cod. col.C-D)	1	
	16	8800 66525	Vite	Screw	Vis	Schraube	Tornillo	1	
	17	61N1 15192	Dado	Nut	Ecrou	Mutter	Tuerca	1	
	18	8000 67997	Vite	Screw	Vis	Schraube	Tornillo	2	
	19	8000 75836	Avvisatore acustico	Horn	Signal acoustique	Hupe	Avisador acústico	1	
	20	8000 20602	Lampadina	Lamp	Lampe	Lampe	Lamparilla	5	
	21	8000 75490	Cavi	Cable	Cable	Kabel	Cable	1	
	22	8000 60969	Rosetta	Washer	Rondele	Scheibe	Arandela	1	
	23	8000 75477	Cavi	Cable	Cable	Kabel	Cable	1	





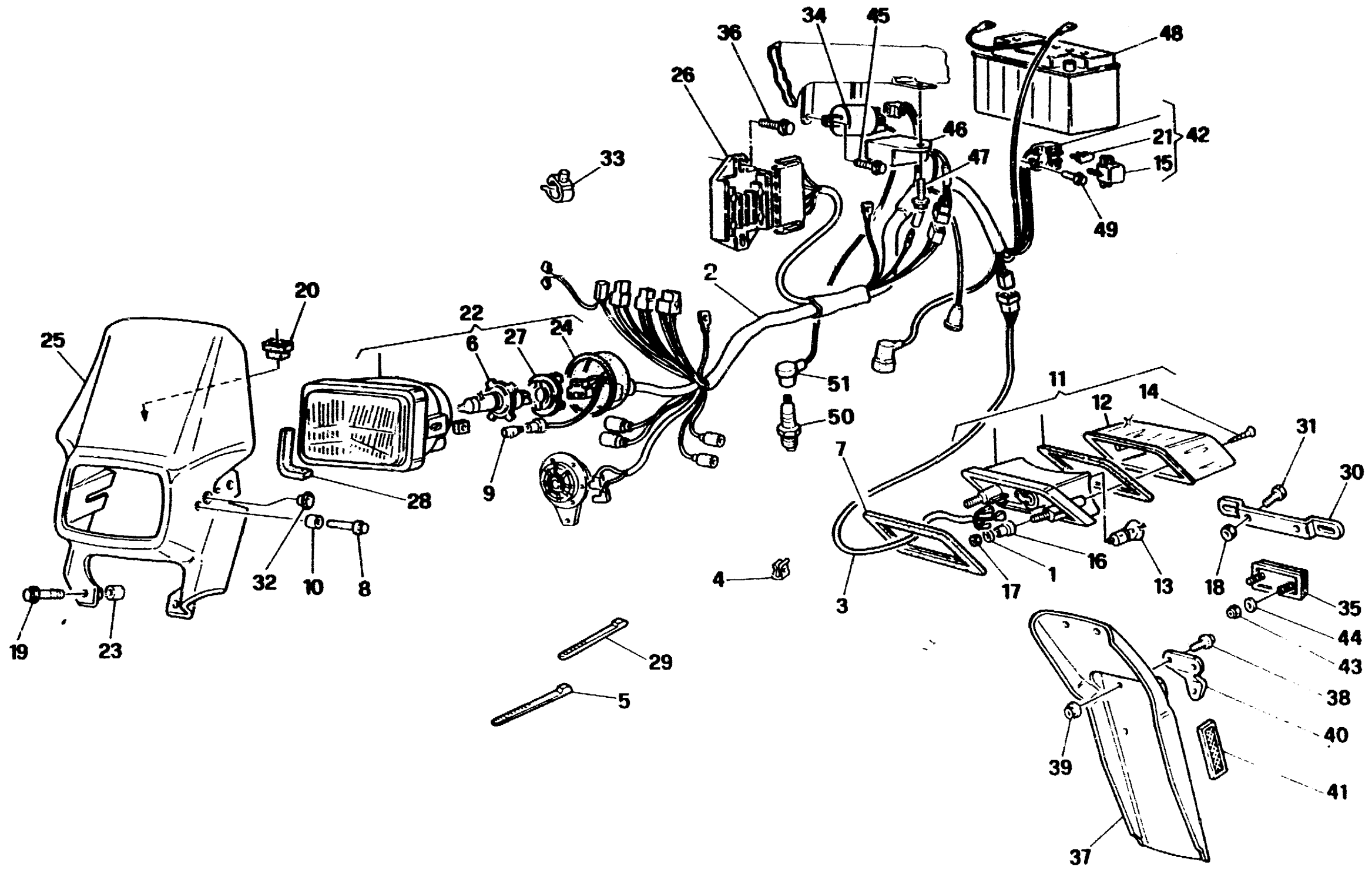
CONTACHILOMETRI, LIBRETTO USO E MANUTEN. AVV. ACUSTICO- SPEEDOMETER, OWNER'S MANUAL, HORN
COMPTE-KILOM., EMPLOI D'ENTR., SIGNAL ACOUS. - TACHOMETER, BETRIEBSANLEITUNG, BREMSSCHEIBE-
SCHUTZ, HUPE - CUENTA-KILOMETROS, FOLLETO DE INSTRUCC., AVISADOR ACUSTICO

TAVOLA
DRAWING
TABLE
BILD
TABLA

24

WRE 125

Note Notes Notas	Pos. No. N. Index Pos.	N. Cod. Code No. Nr. Code Code Nr N. Cod.	DENOMINAZIONE	NAME	DESIGNATION	BESCHREIBUNG	DENOMINACION	Q.tà Qty M. pe C. ad	Valore Value Valeur Gültig Value
	24	8000 74259	Interr. accensione completo	Ignition switch assy	Interrupteur pour allum. comp.	Schalter, Kpl.	Interruptor encendido compl.	1	
	25	8000 74258	Ghiera	Ring nut	Embout	Nutmutter	Virola	1	
	26	8000 50569	Distanziale	Spacer	Entretoise	Distanzstück	Separador	1	
	27	8000 35533	Chiave grezza	Raw key	Cléf primitive	Schlüssel	Llave greggia	1	
H	29	8000 72037	Porta chiavi	Key-ring	Porte-clefs	Schlüsselring	Llavero	1	
H	30	8000 77739	Chiave 16-21	Key	Clefs	Schlüssel	Llave	1	
H			In dotazione	To issue	En necessaire	Ausrüstungsteile	En dotacion		





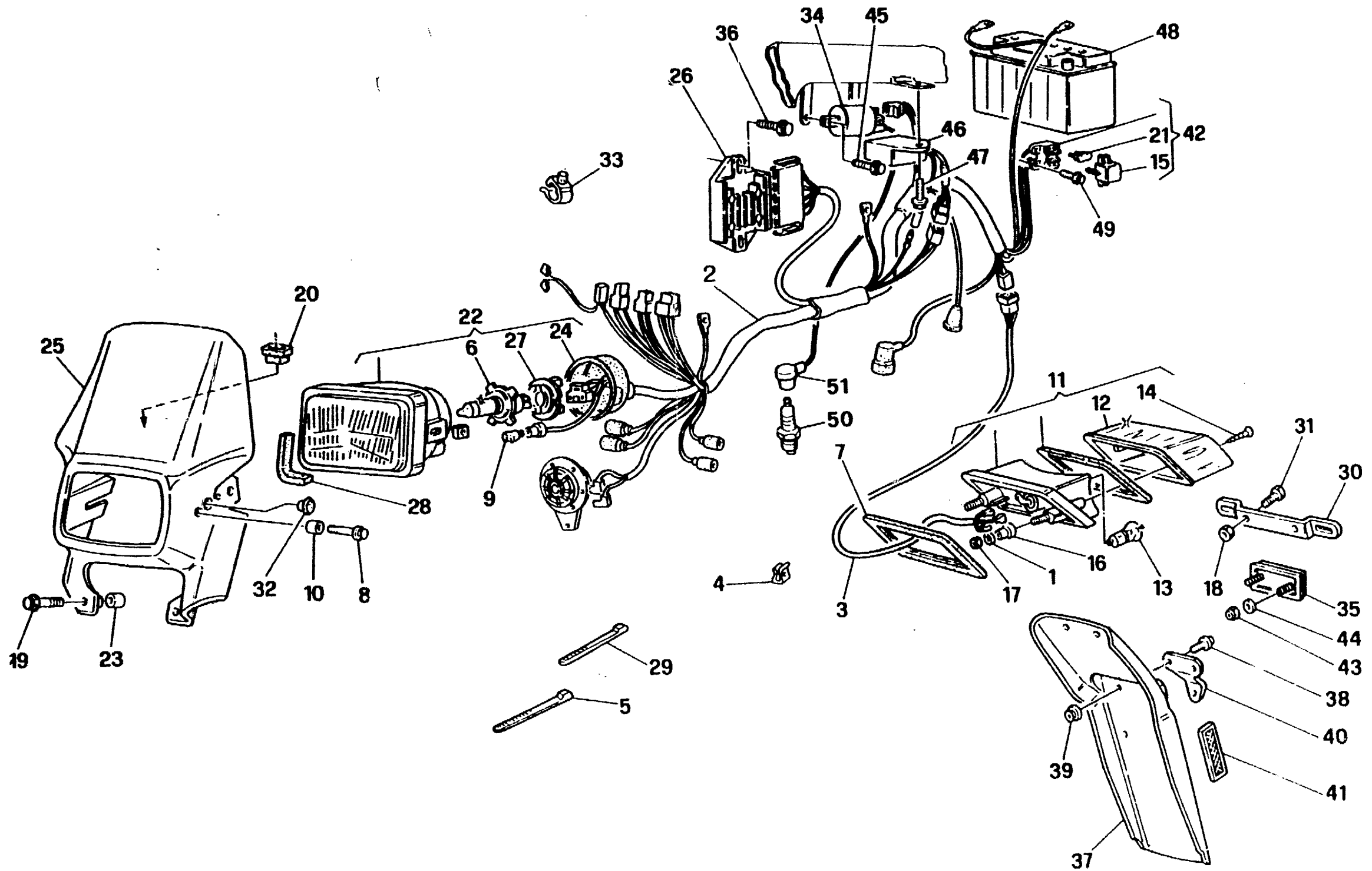
IMPIANTO ELETTRICO, PORTATARGA, PORTANUMERO - ELECTRIC SYSTEM, PLATE HOLDER, NUMBER HOLDER - INSTALLATION ELECT., PORTE-BALAI, PORTE-NOMBRE - ELEKTR. ANLAGE, SCHILDTRAEGER, NUMMERTRAGER - INSTALAC. ELECTR., PORTA-MATRICULA, PORTA NUMERO

TAVOLA
DRAWING
TABLE
BILD
TABLA

25

WRE 125

Nota Notes Notas	Pos. No. N. Pos.	N. Cod. Code No. Nr. Code Code Nr N. Cod.	DENOMINAZIONE	NAME	DESIGNATION	BESCHREIBUNG	DENOMINACION	Q.tà Qty Q.tà M. pe C. di	Validità Validity Validità Gültig Validez
	1	62N1 15549	Rosetta piana	Washer	Rondelle	Scheibe	Arandela	2	
	2	8000 75476	Gruppo principale cavi	Cable assy	Cables compl.	Kabel Kpl.	Grupo principal cables	1	
	3	8000 70277	Cavo posteriore	Cable	Cable	Kabel	Cable	1	
	4	8000 72494	Passacavo	Fairlead	Passe-câble	Kabelführung	Prensa-cable	1	
	5	8000 71578	Fascetta	Clamp	Collier	Schelle	Banda	4	
	6	8000 42946	Lampada	Lamp	Lampe	Lampe	Lamparilla	1	
	6	8000 46445	Lampada (F)	Lamp (F)	Lampe (F)	Lampe (F)	Lamparilla (F)	1	
	7	8000 66479	Guarnizioni	Gasket	Garniture	Dichtung	Junta	1	
	8	8000 62727	Vite	Screw	Vis	Schraube	Tomillo	2	
	9	8000 36727	Lampada	Lamp	Lampe	Lampe	Lamparilla	1	
	10	8000 70626	Distanziale	Spacer	Entretoise	Distanzstück	Separador	2	
	11	8000 65555	Fanale posteriore completo	Tail light	Feux derriere	Hinterleuchte	Faro trasero	1	
	12	8000 66480	Lente	Lens	Loupe	Linse	Lente	1	
	13	8000 18246	Lampada	Lamp	Lampe	Lampe	Lamparilla	1	
	14	8000 66482	Vite	Screw	Vis	Schraube	Tomillo	2	
	15	8000 49887	Coperchietto	Cover	Couvercle	Deckel	Tapa	1	
	16	8000 62416	Distanziale	Spacer	Entretoise	Distanzstück	Separador	2	
	17	8000 40719	Dado	Nut	Ecrou	Mutter	Tuerca	2	
	18	8000 40719	Dado	Nut	Ecrou	Mutter	Tuerca	2	
	19	8000 62730	Vite	Screw	Vis	Schraube	Tomillo	2	
	20	8000 50808	Gommino	Rubber pad	Pièce caoutchouc	Gummistück	Junta de goma	1	
	21	8000 47472	Fusibile	Fuse	Fusible	Sicherung	Fusible	4	
	22	8000 70280	Gruppo ottico completo	Optical group	Groupe optique	Optische Gruppe	Grupo óptico	1	
	23	8A00 70034	Distanziale	Spacer	Entretoise	Distanzstück	Separador	2	
	24	8000 70282	Cuffia in gomma	Boot	Poussière	Gummihaube	Gorro de protección en goma	1	
	25	8AF0 69480	Cupolino (Cod. col.C-D)	Fairing (cod. col.C-D)	Carenage (cod. col.C-D)	Verkleidung (cod. fabreC-D)	Cúpula (codigo col.C-D)	1	
	26	8000 42274	Regolatore	Regulator	Regulateur	Regler	Regulador	1	





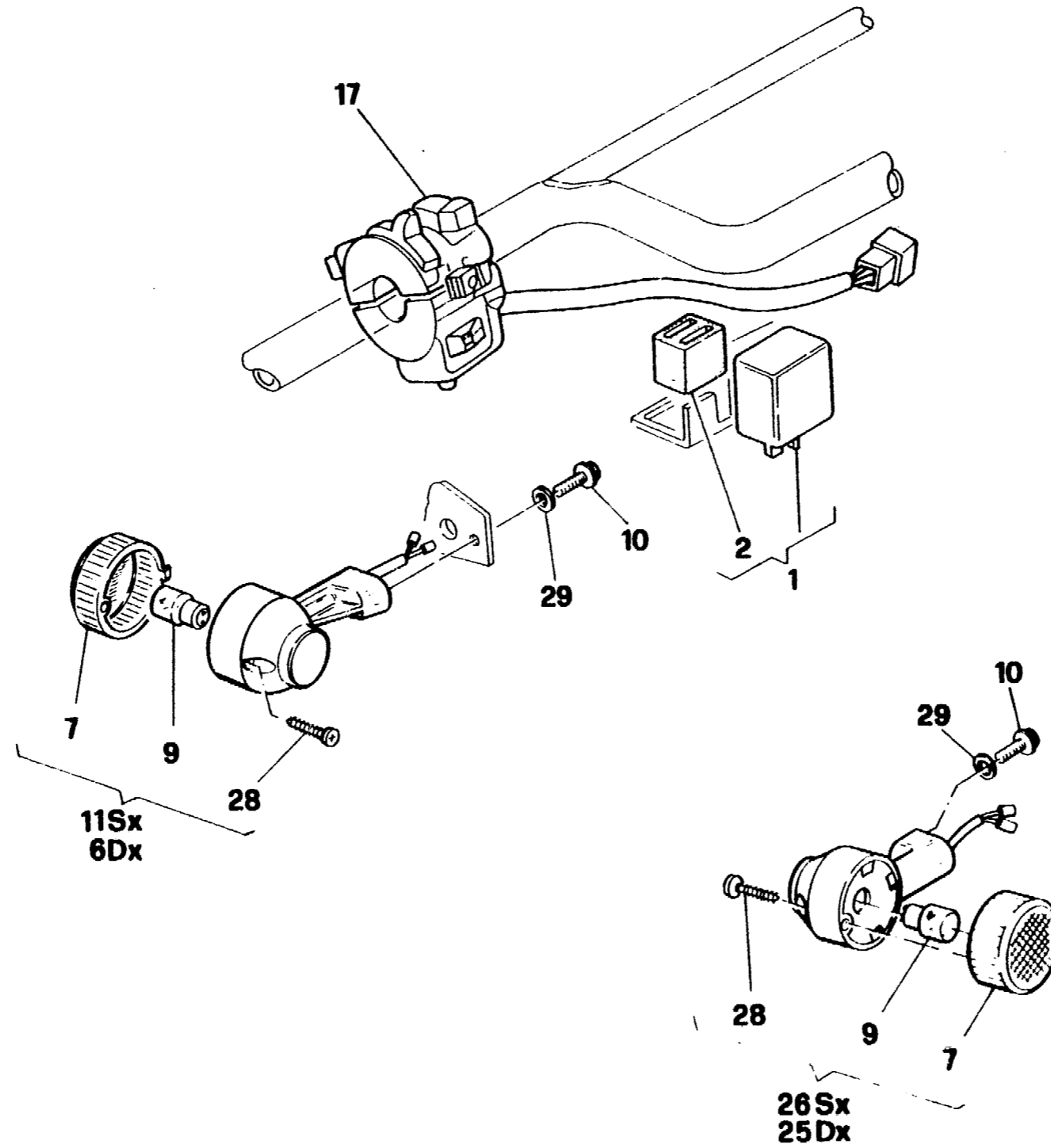
IMPIANTO ELETTRICO, PORTATARGA, PORTANUMERO - ELECTRIC SYSTEM, PLATE HOLDER, NUMBER HOLDER - INSTALLATION ELECT., PORTE-BALAI, PORTE-NOMBRE - ELEKTR. ANLAGE, SCHILDTRAEGER, NUMMERTRAGER - INSTALAC. ELECTR., PORTA-MATRICULA, PORTA NUMERO

TAVOLA
DRAWING
TABLE
BILD
TABLA

25

WRE 125

Note Notes Notas	Pos. No. Index Poe.	N. Cod. Code No. Nr. Code Code Nr N. Cod.	DENOMINAZIONE	NAME	DESIGNATION	BESCHREIBUNG	DENOMINACION	Q.tà Q.ty M. qe C. ad	Validità Validity Gültig Validez
	27	8000 42926	Portalampada	Lamp holder	Douille	Lampenfassung	Porta-lampari ^{na}	1	
	28	8000 70283	Guarnizione	Gasket	Garniture	Dichtung	Junta	1	
	29	8000 56444	Fascetta	Clamp	Collier	Schelle	Banda	5	
	30	8A00 66223	Staffa	Bracket	Etrier	Buegel	Brida	1	
	31	8000 62727	Vite	Screw	Vis	Schraube	Tomillo	2	
	32	8B00 55101	Tappo	Plug	Bouchon	Verschluss	Tapón	4	
	33	8000 58207	Passacavo	Fairlead	Passe-câble	Kabelführung	Prensa-cable	1	
	34	8000 42272	Bobina	Coil	Bobine	Zündspule	Bobina	1	
	35	8000 73834	Catadiottro	Reflector	Catadioptrique	Rückstrahler	Catafaros	1	
	36	8000 62727	Vite	Screw	Vis	Schraube	Tomillo	2	
	37	8000 70239	Paraspruzzi (CH - D)	Rear end (CH - D)	Terminal (CH - D)	Hinterkiff (CH - D)	Para rociada (CH - D)	1	
	38	8000 62726	Vite (CH - D)	Screw (CH - D)	Vis (CH - D)	Schraube (CH - D)	Tomillo (CH - D)	2	
	39	8000 44240	Dado (CH - D)	Nut (CH - D)	Ecrou (CH - D)	Mutter (CH - D)	Tuerca (CH - D)	2	
	40	8000 70279	Piastra (D)	Plate (D)	Plaque (D)	Platte (D)	Placa (D)	1	
	41	8000 45436	Catadiottro (D)	Reflector (D)	Catadioptrique (D)	Rückstrahler (D)	Catafaros (D)	2	
	42	8000 58400	Portafusibili	Fuses block	Bloc fusible	Sicherungsbloc	Bloque fusible	1	
	43	8000 40717	Dado	Nut	Ecrou	Mutter	Tuerca	2	
	44	62N1 15547	Rosetta	Washer	Rondelle	Scheibe	Arandela	2	
	45	8000 62727	Vite	Screw	Vis	Schraube	Tomillo	2	
	46	8000 59394	Centralina	Electronic device	Dispositif eletronic	Zundelektronic	Centralita electronica	1	
	47	8000 62725	Vite	Screw	Vis	Schraube	Tomillo	1	
	48	8000 73114	Accumulatore	Battery	Batterie	Batterie	Bateria	1	
	49	8A00 67997	Vite	Screw	Vis	Schraube	Tomillo	2	
H	50	8A00 76016	Candela NGK	Spark plug	Bougie	Zundkerze	Bujia	1	
H	50	8B00 77379	Candela Champion	Spark plug	Bougie	Zundkerze	Bujia	1	
	51	8000 75270	Pipetta	Pipette	Pipette	Pipette	Pipa	1	
H			In alternativa	In alternative	En alternative	Wahlweise	En alternativa		





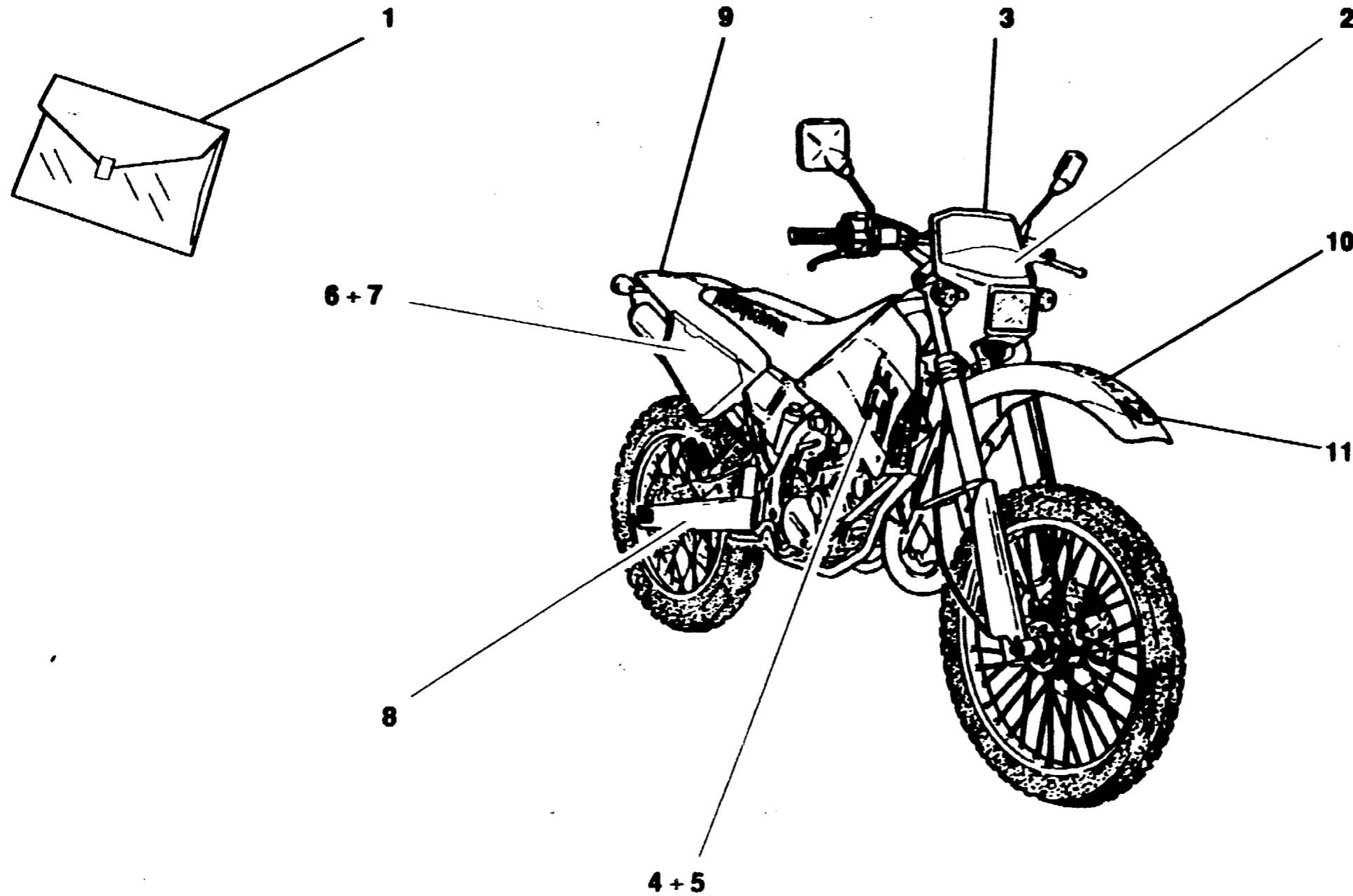
**FRECCE - BLINKER
CLIGNOTANT - BLINKER
INTERMITENTE**

TAVOLA
DRAWING
TABLE
BILD
TABLA

26

WRE 125

Note Notes Marka Notas	Pos. No. N. Index Pos.	N. Cod. Code No. Nr. Code Code Nr N. Cod.	DENOMINAZIONE	NAME	DESIGNATION	BESCHREIBUNG	DENOMINACION	Q.tà Q.ty M.ge C.št	Validità Validity Valtība Gültig Validez
	1	8000 70028	Intermittenza	Flash device	Intermittence	Blinkgeber	Intermitencia	1	
	2	8000 70031	Supporto elastico	Support	Support	Halterung	Soporte	1	
	6	8A00 73589	Indicatore anteriore dx.	R blinker	Clignotant D	Blinker R	Intermitente D	1	
	7	8000 73591	Lente	Lens	Loupe	Linse	Lente	4	
	9	8000 36726	Lampada 12V - 10W	Lamp	Lampe	Lampe	Lamparilla	4	
	10	8000 62726	Vite	Screw	Vis	Schraube	Tornillo	4	
	11	8000 73589	Indicatore anteriore sx.	L blinker	Clignotant G	Blinker L	Intermitente I	1	
	17	8000 75480	Commutatore compl.	Switch compl.	Commutateur compl.	Kombischalter kpl.	Commutador compl.	1	
	25	8A00 73590	Indicatore posteriore dx.	R blinker	Clignotant D	Blinker R	Intermitente D	1	
	26	8000 73590	Indicatore posteriore sx.	L blinker	Clignotant G	Blinker L	Intermitente I	1	
	28	8000 73592	Vite	Screw	Vis	Schraube	Tornillo	4	
	29	8000 48814	Rosetta	Washer	Rondelle	Scheibe	Roseta	4	





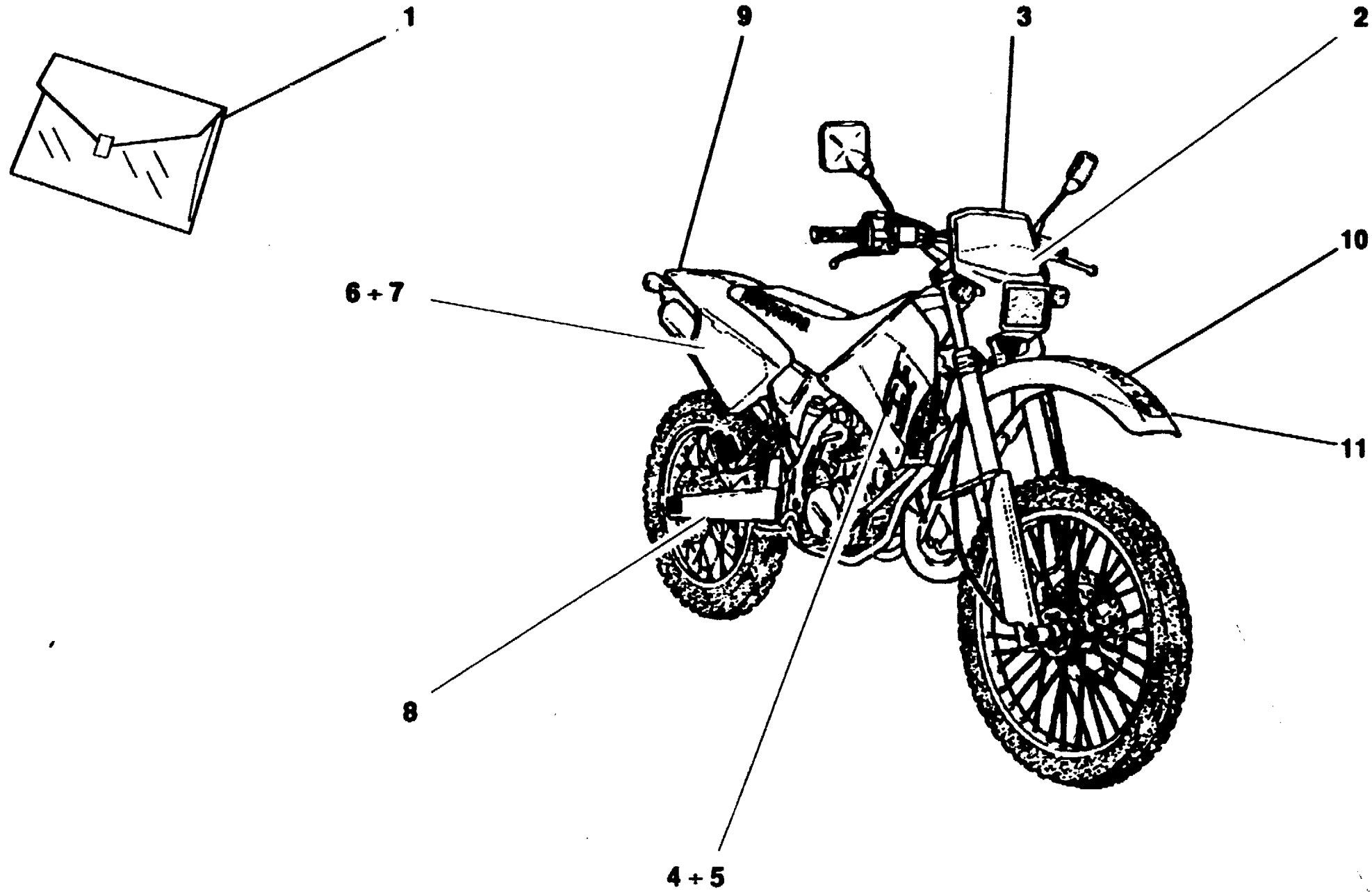
DECALCOMANIE PER COD. COL. C - TRIM COLOR CODE C
DECALCOMANIES POUR CODE COL. C - VERKEIDUNG FUR CODE FARBE C
CALCOMANIAS PARA COD. COLOR C

TAVOLA
DRAWING
TABLE
BILD
TABLA

27

WRE 125

Nota Notes Notas	Pos. No. N. N. Pos.	N. Cod. Code No. Nr. Code Code Nr N. Cod.	DENOMINAZIONE	NAME	DESIGNATION	BESCHREIBUNG	DENOMINACION	Q.tà Qty Q.tà M.ge C.tà	Validità Validity Validità Gültig Validez
	1	8000 80629	Kit adesivi	Trims kit	Gr. décal.	Hinterabziehbild Gruppe	Kit adhesivo	1	
	2	80A0 80164	Decal per portafaro	Transfer	Decalcomania	Abziehbild	Calcomania	1	
	3	8000 80155	Decal per portanumero	Transfer	Decalcomania	Abziehbild	Calcomania	1	
	4	8000 80166	Decal per convogliatore Dx	R.H. transfer	Decalcomania D.	R. abziehbild	Calcomania derecha	1	
	5	8000 80167	Decal per convogliatore Sx	L.H. transfer	Decalcomania G.	L. abziehbild	Calcomania izquierda	1	
	6	8000 80626	Decal per fianchetto Dx	R.H. transfer	Decalcomania D.	R. abziehbild	Calcomania derecha	1	
	7	8000 80627	Decal per fianchetto Sx	L.H. transfer	Decalcomania G.	L. abziehbild	Calcomania izquierda	1	
	8	8ZC0 74934	Adesivo per forcellone	Transfer	Decalcomania	Abziehbild	Calcomania	2	
	9	8000 80160	Bollino "Husqvarna RACING"	"Husqvarna RACING" transfer	Decalco "Husqvarna RACING"	Abziehb. "Husqvarna RACING"	Calcom. "Husqvarna RACING"	1	
	10	8000 80161	Decal per parafango	Transfer	Decalcomania	Abziehbild	Calcomania	1	
	11	8000 80162	Decal per parafango	Transfer	Decalcomania	Abziehbild	Calcomania	1	





DECALCOMANIE PER COD. COL. D - TRIM COLOR CODE D
DECALCOMANIES POUR CODE COL. D - VERKEIDUNG FUR CODE FARBE D
CALCOMANIAS PARA COD. COLOR D

TAVOLA
DRAWING
TABLE
BILD
TABLA

28

WRE 125

Note Notes Notas	Pos. No. N. Index Pos.	N. Cod. Code No. Nr. Code Code Nr N. Cod.	DENOMINAZIONE	NAME	DESIGNATION	BESCHREIBUNG	DENOMINACION	Q.tà Qty Q.tà M. pe C. m	Validità Validity Validità Gültig Validez
	1	8A00 80629	Kit adesivi	Trims kit	Gr. décal.	Hinterabziehbild Gruppe	Kit adhesivo	1	
	2	8000 80164	Decal per portalaro	Transfer	Decalcomania	Abziehbild	Calcomania	1	
	3	8000 80155	Decal per portanumero	Transfer	Decalcomania	Abziehbild	Calcomania	1	
	4	80A0 80166	Decal per convogliatore Dx	R.H. transfer	Decalcomania D.	R. abziehbild	Calcomania derecha	1	
	5	80A0 80167	Decal per convogliatore Sx	L.H. transfer	Decalcomania G.	L. abziehbild	Calcomania izquierda	1	
	6	80A0 80626	Decal per fianchetto Dx	R.H. transfer	Decalcomania D.	R. abziehbild	Calcomania derecha	1	
	7	80A0 80627	Decal per fianchetto Sx	L.H. transfer	Decalcomania G.	L. abziehbild	Calcomania izquierda	1	
	8	8ZD0 74934	Adesivo per forcellone	Transfer	Decalcomania	Abziehbild	Calcomania	2	
	9	8000 80160	Bollino "Husqvarna RACING"	"Husqvarna RACING" transfer	Decalco "Husqvarna RACING"	Abziehb. "Husqvarna RACING"	Calcom. "Husqvarna RACING"	1	
	10	8000 80161	Decal per parafango	Transfer	Decalcomania	Abziehbild	Calcomania	1	
	11	80A0 80162	Decal per parafango	Transfer	Decalcomania	Abziehbild	Calcomania	1	

DISEGNO DRAWING DESSIN ZEICHNUNG DIBUJO	TAVOLA DRAWING TABLE BILD TABLA	INDEX NO. POS. N. INDICE	DISEGNO DRAWING DESSIN ZEICHNUNG DIBUJO	TAVOLA DRAWING TABLE BILD TABLA	INDEX NO. POS. N. INDICE	DISEGNO DRAWING DESSIN ZEICHNUNG DIBUJO	TAVOLA DRAWING TABLE BILD TABLA	INDEX NO. POS. N. INDICE	DISEGNO DRAWING DESSIN ZEICHNUNG DIBUJO	TAVOLA DRAWING TABLE BILD TABLA	INDEX NO. POS. N. INDICE	DISEGNO DRAWING DESSIN ZEICHNUNG DIBUJO	TAVOLA DRAWING TABLE BILD TABLA	INDEX NO. POS. N. INDICE
000Y A2271	1	3	64N1 20068	18	7	8000 27521	5	45	8000 38767	16A	23	8800 43426	22A	13
000Y A2273	1	4	65N0 21002	11	5	8000 28959	6	2	8000 38797	17	12	8000 43592	20	18
1511 31701	16	18	66N0 21201	3	6	8000 29089	7	16	8000 38799	17	15	8000 43720	1	11
1511 33302	16A	22	66N0 21203	11A	11	8000 30319	14	35	8000 38956	16A	5	8000 43824	1	9
1513 07001	14	2	66N0 21258	3	36	8000 30728	5	4	8000 38957	16A	12	8000 43928	2	18
1513 41401	21	10	66N0 21309	17	23	8000 31744	8	24	8000 39260	3	25	8000 43928	3	30
1513 74301	21	7	69N4 29004	22A	9	8000 31768	8	7	8000 39335	2	12	8000 43928	23	18
1514 10702	21	8	69N4 29005	23	7	8000 32065	16A	20	8000 39630	2	16	8000 44240	25	39
1516 21501	22A	12	68N0 21506	7	10	8000 32388	16	30	8000 39651	23	20	8000 45042	19	2
1617 95501	4	10	68N0 21506	11A	18	8000 33054	1	10	8000 40433	20	14	8000 45436	25	41
60N1 01050	3	22	8000 01199	6	21	8000 33273	10	11	8000 40449	8	14	8000 45495	19	22
60N1 01076	14	24	8000 01199	20	17	8000 33373	14	25	8000 40717	25	43	8000 45495	20	23
60N1 01140	8	22	8000 01412	16A	13	8000 34017	4	22	8000 40718	15	17	8000 45498	14	5
60N1 02483	3	1	8000 01688	23	3	8000 34323	16B	3	8000 40718	24	11	8000 46225	9	10
60N1 02483	3	17	8000 03271	4	15	8000 34358	2	3	8000 40719	16	12	8000 46393	5	14
60N1 02483	5	22	8000 04551	7	26	8000 34451	5	32	8000 40719	19	4	8000 46428	7	18
60N1 02493	3	7	8000 05080	23	2	8000 35370	6	22	8000 40719	25	17	8000 46445	25	6
60N1 02512	5	35	8000 06597	5	19	8000 35531	14	39	8000 40719	25	18	8000 46881	4	17
60N1 02514	5	37	8000 07719	5	15	8000 35533	24	27	8000 40720	14	28	8000 46893	4	32
60N1 02515	5	36	8000 09721	17	24	8000 35751	4	16	8000 40720	16	9	8000 47160	9	4
60N1 02557	15	10	8000 11577	11	10	8000 35876	9	20	8000 40722	16A	17	8000 47472	25	21
60N1 02901	11	4	8000 12634	3	16	8000 36023	8	9	8000 40724	16A	15	8000 47496	9	2
60N1 04134	20	2	8000 13346	22A	3	8000 36137	16	7	8000 40796	23	17	8000 47678	5	10
60N1 07330	17	14	8000 17693	10	5	8000 36357	5	27	8000 40813	20	21	8000 47678	5	33
60N1 07335	5	57	8000 18048	19	8	8000 36357	23	26	8000 41240	20	20	8000 47708	5	16
60N4 01050	21	12	8000 18246	25	13	8000 36380	11A	16	8000 41459	14	16	8000 48494	2	4
61N1 15095	2	11	8000 18648	22A	2	8000 36467	20	24	8000 41750	5	51	8000 48772	22A	20
61N1 15192	24	17	8000 19789	8	25	8000 36653	6	4	8000 42022	16A	16	8000 48773	22A	19
62N0 15596	5	49	8000 20536	16	25	8000 36726	26	9	8000 42022	16B	7	8000 48801	13	13
62N0 15676	2	23	8000 20602	24	20	8000 36727	25	9	8000 42023	11	7	8000 48802	19	5
62N1 15504	14	17	8000 21198	17	20	8000 37343	2	5	8000 42155	5	3	8000 48803	1	2
62N1 15507	14	9	8000 21480	18	25	8000 37745	20	15	8000 42272	25	34	8000 48814	7	2
62N1 15536	14	23	8000 21480	22	6	8000 37891	18	26	8000 42274	25	27	8000 48814	26	29
62N1 15547	20	30	8000 21929	2	6	8000 37906	13	12	8000 42349	18	21	8000 48856	5	28
62N1 15547	25	44	8000 21939	5	7	8000 3	15	26	8000 42643	5	12	8000 48916	17	16
62N1 15549	13	10	8000 21939	5	23	8000 38211	14	22	8000 42643	5	26	8000 48917	17	5
62N1 15549	25	1	8000 22271	4	35	8000 38287	11A	17	8000 42781	16A	19	8000 48966	17	27
62N1 15766	3	21	8000 22551	18	3	8000 38706	9	5	8000 42926	25	27	8000 49016	5	29
62N1 15766	11	3	8000 22946	3	12	8000 38707	7	24	8000 42946	25	6	8000 49642	10	9
62N4 15503	21	24	8000 23111	3	3	8000 38707	9	7	8000 43015	21	22	8000 49654	22	16
64N1 20048	14	18	8000 24992	10	6	8000 38708	9	3	8000 43382	5	5	8000 49767	1	8
64N1 20068	14	10	8000 25053	24	9	8000 38748	20	16	8000 43391	14	40	8000 49887	25	15

DISEGNO DRAWING DESSIN ZEICHNUNG DIBUJO	TAVOLA DRAWING TABLE BILD TABLA	INDEX NO. POS. N. INDICE	DISEGNO DRAWING DESSIN ZEICHNUNG DIBUJO	TAVOLA DRAWING TABLE BILD TABLA	INDEX NO. POS. N. INDICE	DISEGNO DRAWING DESSIN ZEICHNUNG DIBUJO	TAVOLA DRAWING TABLE BILD TABLA	INDEX NO. POS. N. INDICE	DISEGNO DRAWING DESSIN ZEICHNUNG DIBUJO	TAVOLA DRAWING TABLE BILD TABLA	INDEX NO. POS. N. INDICE	DISEGNO DRAWING DESSIN ZEICHNUNG DIBUJO	TAVOLA DRAWING TABLE BILD TABLA	INDEX NO. POS. N. INDICE
8000 50533	3	32	8000 59034	3	27	8000 62726	25	38	8000 65935	10	2	8000 69035	20	26
8000 50569	24	26	8000 59287	3	28	8000 62726	26	10	8000 65955	8	21	8000 69036	20	5
8000 50629	2	8	8000 59289	16	24	8000 62727	7	1	8000 65975	9	8	8000 69048	20	19
8000 50808	25	20	8000 59394	25	46	8000 62727	19	11	8000 66204	3	23	8000 69056	14	33
8000 51614	1	1	8000 59839	16A	11	8000 62727	19	14	8000 66238	20	3	8000 69113	21	19
8000 51745	5	24	8000 60404	18	19	8000 62727	25	8	8000 66279	21	4	8000 69125	18	2
8000 51746	5	25	8000 60404	22	19	8000 62727	25	31	8000 66479	25	7	8000 69148	19	15
8000 51957	22A	15	8000 60969	24	22	8000 62727	25	36	8000 66480	25	12	8000 69149	19	7
8000 51963	22A	14	8000 61014	22A	8	8000 62727	25	45	8000 66482	25	14	8000 69150	14	26
8000 53259	18	29	8000 61064	23	11	8000 62728	4	13	8000 66565	11	6	8000 69163	23	23
8000 53259	22	20	8000 61068	17	25	8000 62728	5	47	8000 66651	14	19	8000 69164	23	24
8000 53322	6	6	8000 61078	18	14	8000 62728	6	16	8000 66652	14	30	8000 69165	23	8
8000 53324	5	6	8000 61102	5	43	8000 62728	6	19	8000 66774	17	10	8000 69235	21	9
8000 53340	6	5	8000 61313	24	12	8000 62728	9	11	8000 66946	11A	15	8000 69282	15	14
8000 53717	10	13	8000 61355	15	42	8000 62728	13	14	8000 66952	5	11	8000 69282	16	5
8000 54141	6	20	8000 61357	14	31	8000 62729	4	28	8000 66954	7	23	8000 69315	15	4
8000 54427	5	30	8000 62200	5	31	8000 62729	6	9	8000 66962	9	23	8000 69345	15	2
8000 54507	7	27	8000 62341	21	1	8000 62729	17	17	8000 66968	6	7	8000 69428	24	4
8000 55520	15	25	8000 62390	3	26	8000 62729	19	18	8000 66972	6	18	8000 69429	13	5
8000 55532	7	14	8000 62400	16	20	8000 62729	21	6	8000 66973	6	13	8000 69429	16B	8
8000 55876	23	10	8000 62416	25	16	8000 62730	9	25	8000 67011	9	18	8000 69429	19	17
8000 55877	23	6	8000 62613	23	21	8000 62730	25	19	8000 67013	11A	8	8000 69429	19	21
8000 55878	23	15	8000 62651	24	8	8000 62731	4	11	8000 67015	11A	2	8000 69486	22A	1
8000 55902	18	4	8000 62675	14	12	8000 62731	16	29	8000 67016	11A	3	8000 69549	13	2
8000 56359	19	23	8000 62676	14	13	8000 62733	15	9	8000 67017	11A	1	8000 69708	3	11
8000 56359	20	10	8000 62705	3	24	8000 62733	22	12	8000 67020	11A	6	8000 69709	3	4
8000 56359	21	18	8000 62725	4	30	8000 62795	16	10	8000 67023	2	7	8000 69711	3	9
8000 56377	18	6	8000 62725	5	21	8000 62796	3	31	8000 67024	10	1	8000 70024	13	7
8000 56381	20	7	8000 62725	11A	19	8000 62796	15	6	8000 67025	10	4	8000 70028	26	1
8000 56443	13	8	8000 62725	14	36	8000 64863	23	25	8000 67045	11A	12	8000 70031	26	2
8000 56444	25	29	8000 62725	14	42	8000 64985	23	12	8000 67047	11A	14	8000 70215	9	16
8000 56458	10	10	8000 62725	18	18	8000 65238	24	6	8000 67090	3	10	8000 70216	9	15
8000 56722	10	14	8000 62725	20	9	8000 65285	22A	7	8000 67092	3	18	8000 70217	9	14
8000 56767	23	28	8000 62725	21	17	8000 65288	22A	11	8000 67305	4	26	8000 70239	25	37
8000 56768	23	27	8000 62725	22	10	8000 65289	22A	18	8000 67625	2	14	8000 70277	25	3
8000 56800	14	34	8000 62725	25	47	8000 65555	25	11	8000 67997	15	13	8000 70279	25	40
8000 57155	18	24	8000 62726	13	9	8000 65573	22A	21	8000 67997	16	14	8000 70280	25	22
8000 57155	22	7	8000 62726	16B	9	8000 65884	9	6	8000 67997	24	18	8000 70282	25	24
8000 58207	25	33	8000 62726	18	12	8000 65921	9	24	8000 68277	4	7	8000 70283	25	28
8000 58378	17	21	8000 62726	20	12	8000 65922	4	9	8000 68278	6	3	8000 70309	7	11
8000 58378	22	13	8000 62726	21	20	8000 65923	4	2	8000 68516	15	8	8000 70467	7	4
8000 58400	25	42	8000 62726	24	14	8000 65935	4	4	8000 68860	8	2	8000 70468	7	17

DISEGNO DRAWING DESSIN ZEICHNUNG DIBUJO	TAVOLA DRAWING TABLE BILD TABLA	INDEX NO. POS. N. INDICE	DISEGNO DRAWING DESSIN ZEICHNUNG DIBUJO	TAVOLA DRAWING TABLE BILD TABLA	INDEX NO. POS. N. INDICE	DISEGNO DRAWING DESSIN ZEICHNUNG DIBUJO	TAVOLA DRAWING TABLE BILD TABLA	INDEX NO. POS. N. INDICE	DISEGNO DRAWING DESSIN ZEICHNUNG DIBUJO	TAVOLA DRAWING TABLE BILD TABLA	INDEX NO. POS. N. INDICE	DISEGNO DRAWING DESSIN ZEICHNUNG DIBUJO	TAVOLA DRAWING TABLE BILD TABLA	INDEX NO. POS. N. INDICE
8000 70549	7	7	8000 72889	5	34	8000 75354	14	41	8000 78089	4	27	8000 78311/2	2	2
8000 70550	7	6	8000 72958	4	24	8000 75415	5	48	8000 78074	5	40	8000 78311/3	2	2
8000 70551	7	5	8000 72959	4	36	8000 75418	14	1	8000 78075	5	41	8000 78394	4	31
8000 70552	7	12	8000 73021	6	10	8000 75432	14	20	8000 78076	5	42	8000 78424	21	21
8000 70554	7	13	8000 73114	25	48	8000 75467	20	8	8000 78078	7	19	8000 78753	12	5
8000 70627	2	13	8000 73140	14	6	8000 75476	25	2	8000 78079	11	8	8000 78756	15	5
8000 70635	2	17	8000 73225	23	14	8000 75477	24	23	8000 76100	11	9	8000 78996	15	18
8000 70696	18	5	8000 73226	22A	16	8000 75479	13	4	8000 76132	9	17	8000 79004	15	22
8000 70826	25	10	8000 73341	14	8	8000 75490	26	17	8000 76133	9	19	8000 79005	15	23
8000 70966	15	28	8000 73348	16A	2	8000 75482	10	12	8000 76262	5	50	8000 79006	15	32
8000 71445	18	27	8000 73394	16A	18	8000 75488	24	3	8000 76283	16	2	8000 79007	15	30
8000 71445	22	14	8000 73589	26	11	8000 75490	24	21	8000 76338	18	10	8000 79008	15	39
8000 71578	25	5	8000 73590	26	26	8000 75703	23	16	8000 76425	4	37	8000 79015	1	5
8000 71620	16	13	8000 73591	26	7	8000 75806	3	29	8000 76651	21	14	8000 79016	1	6
8000 71621	16	4	8000 73592	26	28	8000 75836	24	19	8000 76652	21	13	8000 79017	1	7
8000 71623	16	19	8000 73649	8	23	8000 75957	14	15	8000 76774	17	19	8000 79065	22	21
8000 71759	24	5	8000 73650	8	26	8000 75962	8	1	8000 76984	3	35	8000 79066	18	22
8000 72037	24	29	8000 73834	25	35	8000 75963	8	11	8000 77052	14	29	8000 79066	22	22
8000 72168	16A	21	8000 73894	18	1	8000 75964	8	10	8000 77347	9	1	8000 79067	22	2
8000 72168	16B	2	8000 73920	17	7	8000 75965	8	8	8000 77360	15	31	8000 79068	22	3
8000 72169	16B	4	8000 74127	5	44	8000 75966	8	5	8000 77362	15	29	8000 79069	22	4
8000 72318	12	17	8000 74181	22	17	8000 75967	8	3	8000 77378	15	24	8000 79070	22	5
8000 72319	12	18	8000 74258	24	25	8000 75968	8	12	8000 77385	14	27	8000 79071	22	15
8000 72321	12	19	8000 74259	24	24	8000 75969	8	20	8000 77429	3	34	8000 79072	18	16
8000 72323	12	7	8000 74372	16A	6	8000 75970	8	19	8000 77451	2	9	8000 79073	18	17
8000 72324	12	8	8000 74412	5	1	8000 75971	8	18	8000 77627	20	11	8000 79075	18	28
8000 72325	12	9	8000 74414	6	1	8000 75972	8	17	8000 77733	12	1	8000 79077	4	25
8000 72326	12	10	8000 74415	11A	13	8000 75973	8	16	8000 77735	17	18	8000 79198	20	1
8000 72327	12	11	8000 74725	11	1	8000 75974	8	15	8000 77736	17	4	8000 79561	4	1
8000 72328	12	12	8000 74733	3	33	8000 75975	8	13	8000 77737	17	11	8000 79653	21	3
8000 72329	12	13	8000 74758	6	15	8000 75984	4	20	8000 77739	24	30	8000 79790	23	28
8000 72330	12	14	8000 74794	16	1	8000 75985	4	19	8000 77841	5	20	8000 79851	5	56
8000 72331	12	15	8000 74815	16	6	8000 75986	4	21	8000 77877	14	14	8000 79973	11A	20
8000 72332	12	6	8000 74816	16	21	8000 76002	16	27	8000 78031	14	37	8000 80155	27	3
8000 72334	12	16	8000 74836	5	17	8000 76022	4	18	8000 78050	2	22	8000 80155	27	3
8000 72431	9	12	8000 75136	14	32	8000 76023	17	9	8000 78164	18	23	8000 80160	27	9
8000 72494	25	4	8000 75166	16	8	8000 76024	22	1	8000 78256	20	22	8000 80160	27	9
8000 72641	13	3	8000 75270	25	51	8000 76025	22	8	8000 78257	20	6	8000 80161	27	10
8000 72648	24	10	8000 75271	17	6	8000 76026	18	9	8000 78258	20	27	8000 80161	27	10
8000 72800	8	6	8000 75310	17	8	8000 76032	18	15	8000 78259	20	29	8000 80162	27	11
8000 72874	16	28	8000 75341	23	5	8000 76033	24	7	8000 78310	2	1	8000 80164	27	2
8000 72884	16	3	8000 75342	22A	6	8000 76057	3	15	8000 78311/1	2	2	8000 80166	27	4

DISEGNO DRAWING DESSIN ZEICHNUNG DIBUJO	TAVOLA DRAWING TABLE BILD TABLA	INDEX NO. POS. N. INDICE	DISEGNO DRAWING DESSIN ZEICHNUNG DIBUJO	TAVOLA DRAWING TABLE BILD TABLA	INDEX NO. POS. N. INDICE	DISEGNO DRAWING DESSIN ZEICHNUNG DIBUJO	TAVOLA DRAWING TABLE BILD TABLA	INDEX NO. POS. N. INDICE	DISEGNO DRAWING DESSIN ZEICHNUNG DIBUJO	TAVOLA DRAWING TABLE BILD TABLA	INDEX NO. POS. N. INDICE	DISEGNO DRAWING DESSIN ZEICHNUNG DIBUJO	TAVOLA DRAWING TABLE BILD TABLA	INDEX NO. POS. N. INDICE
8000 80167	27	5	80A0 80162	27	11	8A00 62797	16B	6	8A00 79083	16B	5	8D00 61085	23	1
8000 80626	27	6	80A0 80164	27	2	8A00 63842	21	15	8A00 79642	19	1	8D00 64938	23	19
8000 80627	27	7	80A0 80166	27	4	8A00 64983	23	9	8A00 79653	21	3	8D00 68157	16A	1
8000 80629	27	1	80A0 80167	27	5	8A00 65286	22A	10	8A00 80629	28	1	8D00 68860	8	2
8000 80649	20	6	80A0 80626	27	6	8A00 65503	15	3	8A00 85998	22	11	8D00 72312	12	2
8000 80650	20	22	80A0 80627	27	7	8A00 65572	22A	22	8AA0 36237	16A	24	8D00 72349	15	1
8000 80651	19	12	80B0 66947	6	17	8A00 65845	7	22	8AA0 65340	24	1	8D00 72649	2	20
8000 81870	2	21	80B0 67027	4	8	8A00 65895	9	22	8AA0 70581	24	15	8E00 01049	11A	10
8000 81900	10	15	80B0 69337	15	11	8A00 65955	8	21	8AA0 72564	14	38	8E00 04551	7	26
8000 83085	7	3	80B0 69338	15	12	8A00 66223	25	30	8AB0 69430	19	12	8E00 18282	11A	4
8000 83095	11A	5	80B0 69981	15	40	8A00 66525	6	12	8AF0 69480	25	25	8E00 32069	5	52
8000 83413	7	8	80B0 73395	19	3	8A00 66550	11	2	8B00 10350	2	10	8E00 34292	4	5
8000 85220	17	26	8A00 01815	3	5	8A00 66661	16	11	8B00 38022	9	21	8E00 36022	9	21
8000 85932	18	30	8A00 04883	4	3	8A00 66842	5	46	8B00 38752	20	25	8E00 64938	23	19
8000 85999	22	18	8A00 10350	2	10	8A00 66953	5	13	8B00 42029	16A	7	8E00 68860	8	2
8000 87007	12	20	8A00 19946	11A	9	8A00 67545	6	8	8B00 55101	25	32	8E00 72312	12	2
8000 87038	15	27	8A00 20182	16	31	8A00 67545	20	4	8B00 58865	3	20	8F00 28960	4	6
8000 87156	16A	1	8A00 23186	21	2	8A00 67997	15	41	8B00 65955	8	21	8F00 28960	10	3
8000 87157	16A	2	8A00 25044	7	20	8A00 67997	16	23	8B00 66525	15	16	8F00 68860	8	2
8000 87319	15	19	8A00 25647	14	11	8A00 67997	25	49	8B00 66525	24	13	8F00 72312	12	2
8000 87320	15	36	8A00 31386	7	15	8A00 68570	17	22	8B00 66525	24	16	8G00 04551	7	26
8000 87814	20	28	8A00 33272	10	8	8A00 69138	16A	14	8B00 67052	2	15	8G00 36022	9	21
80A0 19963	23	13	8A00 36849	7	21	8A00 69234	21	5	8B00 67093	3	13	8H00 36022	9	21
80A0 47665	7	25	8A00 36984	16	17	8A00 69282	16	26	8B00 67545	4	12	8J00 72310	12	3
80A0 53018	17	1	8A00 37947	13	11	8A00 70034	25	23	8B00 68860	8	2	8K00 72310	12	3
80A0 59299	16	33	8A00 43715	4	29	8A00 71154	5	2	8B00 69056	14	21	8K00 72315	12	4
80A0 64805	10	16	8A00 43716	4	23	8A00 72387	15	7	8B00 72649	2	20	8L00 72310	12	3
80A0 67089	3	2	8A00 43912	22	9	8A00 72649	2	20	8B00 73458	14	4	8M00 72310	12	3
80A0 67091	3	14	8A00 46226	9	9	8A00 73458	14	3	8B00 73541	21	3	8M00 72315	12	4
80A0 69551	16B	10	8A00 47773	3	8	8A00 73589	26	6	8B00 76036	1	12	8N00 68873	10	7
80A0 72564	14	7	8A00 53248	5	8	8A00 73590	26	25	8B00 77379	25	50	8N00 72310	12	3
80A0 73456	16	15	8A00 54164	5	9	8A00 73622	13	1	8B00 78753	12	5	8P00 72310	12	3
80A0 74388	16	22	8A00 55241	18	11	8A00 73623	13	6	8B00 79785	23	27	8P00 72315	12	4
80A0 75464	4	33	8A00 55241	22A	17	8A00 74372	16A	4	8BA0 70558	15	15	8F00 72310	12	3
80A0 75483	21	23	8A00 55721	20	13	8A00 74836	5	18	8C00 04551	7	26	8S00 72310	12	3
80A0 76013	4	34	8A00 55903	18	13	8A00 75153	16A	3	8C00 10350	2	10	8S00 72315	12	4
80A0 76028	16	16	8A00 56707	17	13	8A00 75153	16A	10	8C00 67997	16	34	8T00 72310	12	3
80A0 76029	19	10	8A00 58865	3	19	8A00 75447	16B	1	8C00 68860	8	2	8ZC0 74934	27	8
80A0 76030	19	9	8A00 61070	4	14	8A00 75484	21	11	8C00 70266	18	20	8ZD0 74934	27	8
80A0 76653	21	16	8A00 61281	8	4	8A00 76016	25	50	8C00 72649	2	20			
80A0 76687	17	3	8A00 62129	22A	23	8A00 78753	12	5	8D00 10350	2	10			
80A0 76688	17	2	8A00 62797	16A	8	8A00 78997	15	35	8D00 10789	11A	7			